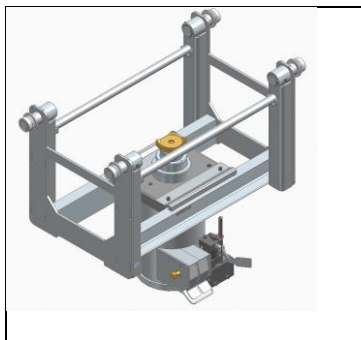


Mode d'emploi et liste de pièces de rechange pour les crics de fosse suspendus

Mode d'emploi d'origine en allemand



Série:
GHUSE / GHUSLE

Série:
GHUSTTP 15/15/15

Série:
GWS 2 / GWUS 2

Série:
GWSK 2 / GWSKT / GWSKTA

Série:
GH / GHL – GHS / GHSL
GHUS / GHUSL / GHUST
GHSP / GHLP
GHUSP / GHUSLP / GHUSTP

Série:
GHUSKTP

Série:
Blitz S 15 Vario

Type

Numéro de série

Date

À propos de ces instructions d'utilisation

Ces instructions d'utilisation s'appliquent à plusieurs séries avec trois méthodes de construction différentes :

H

Construction hydraulique (pneumatique)

P

Construction pneumatique

E

Construction électrohydraulique

- Les sections de texte mises en valeur par les **symboles** illustrés ci-dessus s'appliquent uniquement aux crics de la construction correspondante.
- **Les chiffres de positionnement [1]** dans le mode d'emploi font toujours référence aux images présentées ici et à l'aperçu du composant.
- **Les renvois (→)** doivent être pris en compte.

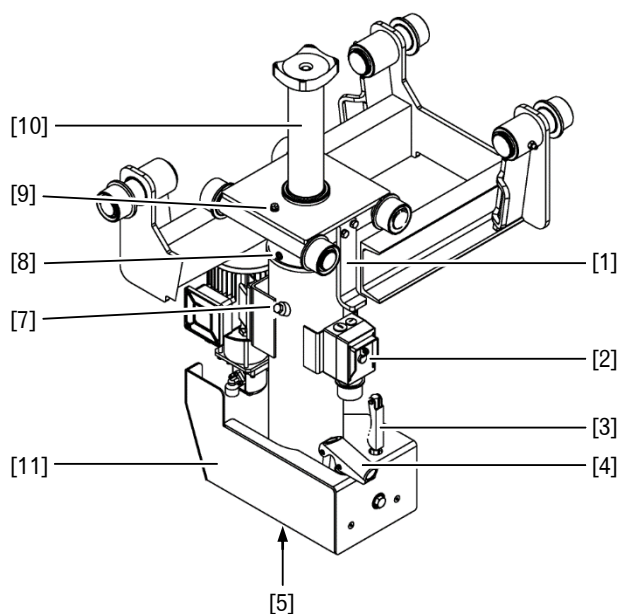
Aperçu des séries

L'aperçu indique une version de chaque série.

Aperçu des composants pour toutes les séries

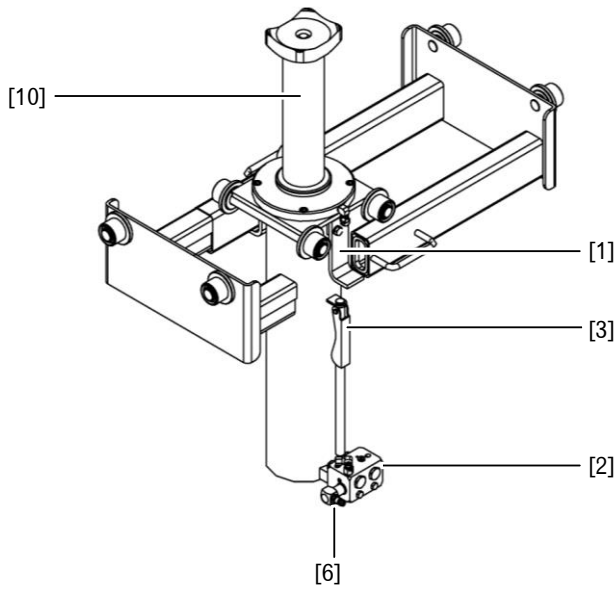
- [1] Barre de protection anti-basculement
- [2] Éléments de contrôle
- [3] Soupape de drainage
- [4] Pompe manuelle
- [5] Bouchon de vidange d'huile de course de charge
- [6] Alimentation d'air comprimé
- [7] Jauge d'huile de course de charge
- [8] Mécanisme de récupération du bouchon de vidange d'huile
- [9] Retrait de la jauge d'huile
- [10] Tige de piston
- [11] Couvercle

E



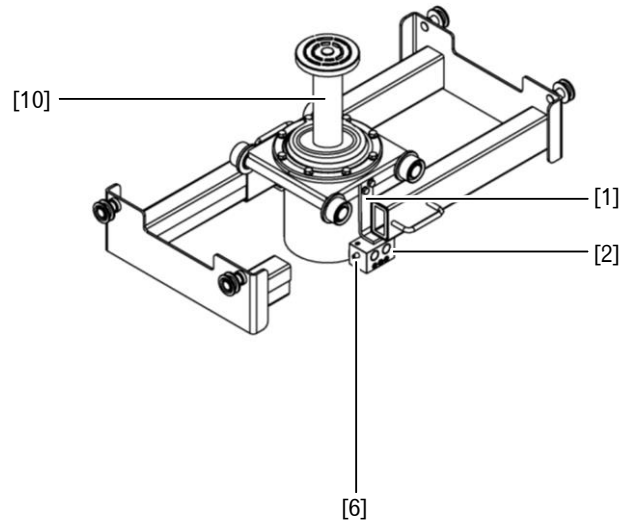
Série :
GHUSE/GHUSLE

P



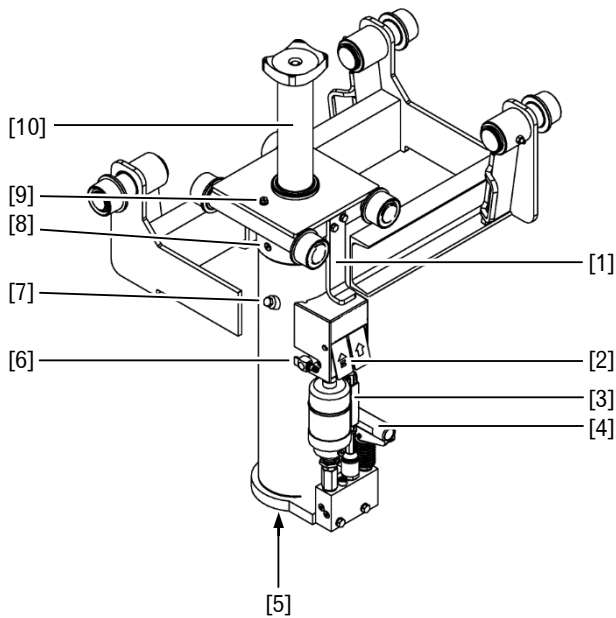
Série :
GWS 2 • **GWUS 2**

P



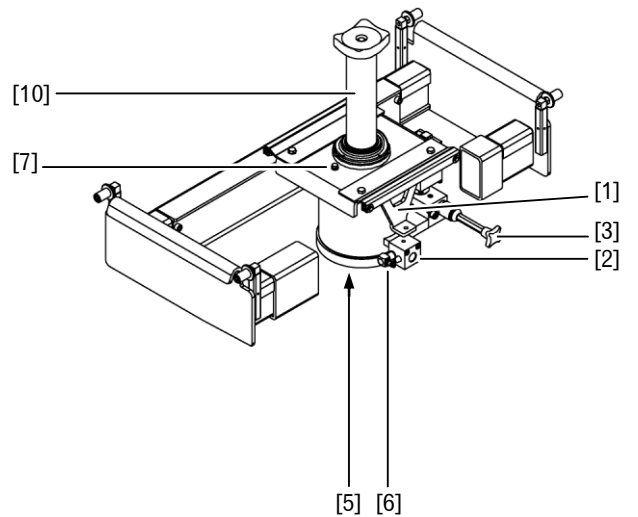
Série :
GWSK 2 • **GWSKT** • GWSKTA

H

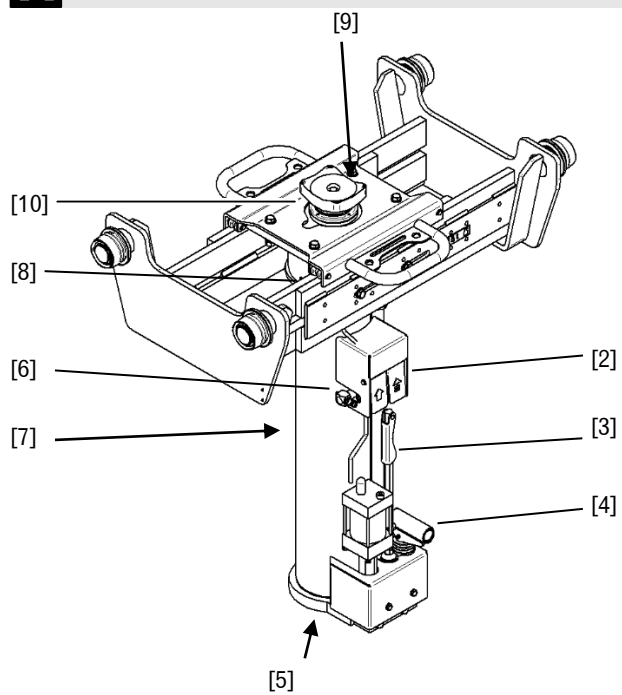


Série :
GH/GHL • GHS/GHSL •
GHUS/GHUSL/GHUST •
GHSP/GHLP • **GHUSP**/GHUSLP/GHUSTP

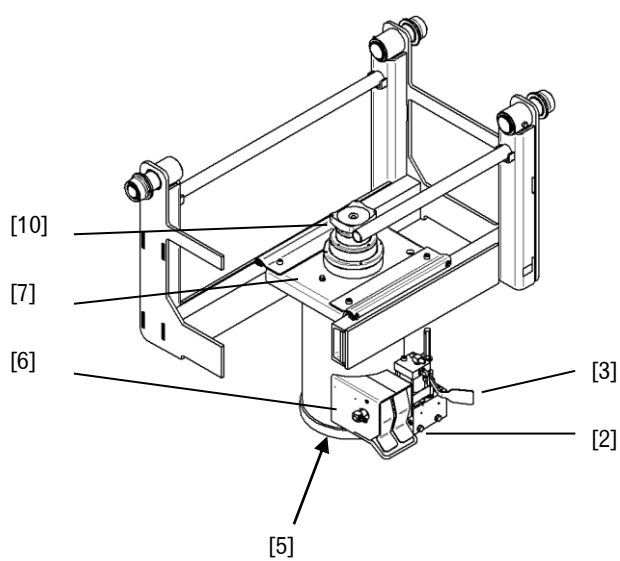
H



Série :
GHUSKTP



Série :
Blitz S 15 Vario



Série :
GHUSTTP 15/15/15

Table des matières

1	Règles de sécurité fondamentales	6
1.1	Utilisation prévue.....	6
1.2	Mesures fondamentales	6
1.3	Composants liés à la sécurité.....	6
1.4	Explication des notes	6
2	Stockage.....	6
3	Données techniques	7
4	Transport, installation et assemblage.....	8
4.1	Rendre le cylindre de levage prêt à l'emploi.....	8
4.2	Installer et assembler le cric	9
4.3	Alimentation en air comprimé.....	12
4.4	Branchement électrique	12
5	Mise en service	12
6	Fonctionnement.....	12
6.1	Dispositif de manipulation de charge	12
6.2	Chevalets et ponts de support	13
6.3	Indications de danger.....	14
6.4	Levage, abaissement et transport de charges.....	15
7	Entretien et réparation	16
7.1	Intervalles d'entretien	16
7.2	Effectuer un test de fonction	16
7.3	Vérifier l'alimentation en air comprimé	16
7.4	Remplir l'huile antirouille	17
7.5	Vérifier le niveau du fluide hydraulique	17
7.6	Effectuer un test de sécurité	17
7.7	Vidange du fluide hydraulique.....	18
7.8	Remplacer les flexibles hydrauliques.....	18
7.9	Évacuer les condensats	18
7.10	Purger le cric	18
7.11	Nettoyer ou remplacer la soupape de distribution pneumatique	19
7.12	Remplacer le groupe hydraulique	19
8	Dépannage	20
9	Mise hors service et élimination	21
10	CE - Déclaration de conformité.....	21
11	Liste des pièces détachées	22

1 Règles de sécurité fondamentales

1.1 Utilisation prévue

Le cric est uniquement destiné au levage partiel des véhicules et au transport des pièces de véhicule (moteur, transmission). Toute autre utilisation à d'autres fins est considérée comme une utilisation imprévue.

- ▶ Sécurisez toujours les véhicules levés à l'aide de ponts/support en A de support.

1.2 Mesures fondamentales

- ▶ Le dispositif de levage peut uniquement être utilisé par le personnel de l'atelier ayant reçu la formation correspondante.
- ▶ Tout travail sur des systèmes pneumatiques, hydrauliques et électriques doit être effectué uniquement par des spécialistes.
- ▶ Suivez les consignes d'utilisation.
- ▶ Conservez toujours le mode d'emploi accessible sur le lieu d'utilisation.
- ▶ Suivez toutes les notes portant sur la sécurité et sur les dangers présentes sur le dispositif de levage et assurez-vous qu'elles demeurent lisibles.
- ▶ L'opérateur de l'atelier doit s'assurer que tous les règlements de sécurité sont respectés par le personnel de l'atelier.
- ▶ Les modifications techniques du pont élévateur ne sont pas autorisées.
- ▶ Les instructions sont une partie intégrante du produit et elles doivent être remises à l'utilisateur ultérieur.
- ▶ Veuillez respecter les intervalles de maintenance.

1.3 Composants liés à la sécurité

HE

- Soupape de limitation de la pression hydraulique
- Soupape hydraulique de freinage d'abaissement
- Protections anti-basculement [1] sur le cylindre de levage
- Dispositifs de sécurité d'extraction du châssis (→ 4.2, Positions A)

P

- Soupape de limitation de pression
- Papillon
- Protections anti-basculement [1] sur le cylindre de levage
- Dispositif de sécurité d'extraction du châssis (→ 4.2, Positions A)

1.4 Explication des notes



DANGER

Risque de mort et de blessures graves

- ▶ Mesures



AVERTISSEMENT

Risque de blessure et de dommages aux biens

- ▶ Mesures



ATTENTION

Dommages aux biens

- ▶ Mesures

2 Stockage

Stockez le cric dans un endroit sec et à l'abri des intempéries, à une température ambiante comprise entre -10 et +50 °C. Veuillez contacter le fabricant si la machine est stockée pendant plus de 6 mois.

3 Données techniques

HE		GH/GHL, GHS/GHSL, GHUS/GHUSL/GHUST, GHSP/GHLP, GHUSP/GHUSLP/GHUSTP GHUSE/GHUSLE							Blitz S 15 VarioFit
Capacité de charge	t	4	6	10	15	16	20	30	15
Pression pneumatique de fonctionnement	bar	10	10	10	10	10	10	10	10
Pression hydraulique de fonctionnement	bar	80	120	199	235	130	163	245	235
Quantité d'huile, réservoir 1	l	5	5	5	5	12	12	12	6,1
Quantité d'huile, réservoir 2	L	1,2	1,2	1,2	1,3	2,1	2,1	2,1	1,6
Hauteur de levage (modèles L)	mm	600 (800)							
Vitesse d'abaissement max. à charge nominale	m/s	0,15							

P		GWS 2 GWUS 2	GWSKT		GWSKTA	
Capacité de charge	t	1,3	3/2,5	4/3,5	2/1,5	3/2,5
Pression pneumatique de fonctionnement	bar	13	10	14	8	10
Hauteur de levage	mm	500	420	420	285	345
Vitesse d'abaissement max. à charge nominale	m/s	0,15	0,15			

H		GHUSKTP					GHUSTTP
Capacité de charge	t	4/4	6/6	10/10	12/12	14/14	15/15/15
Pression pneumatique de fonctionnement	bar	10	10	10	10	10	10
Pression hydraulique de fonctionnement	bar	70	105	175	210	245	298
Quantité d'huile, réservoir	l	4,1	4,1	4,1	4,1	4,1	20
Hauteur de levage	mm	330					1300
Vitesse d'abaissement max. à charge nominale	m/s	0,15					150

4 Transport, installation et assemblage



DANGER

Risque de mort et de blessures graves suite à un transport inadéquat.

- ▶ Transportez toujours la table de levage avec les dispositifs de levage et de transport appropriés (par exemple un chariot élévateur ou une grue).
- ▶ Ne restez jamais sous des charges suspendues.

Notes liées à la sécurité

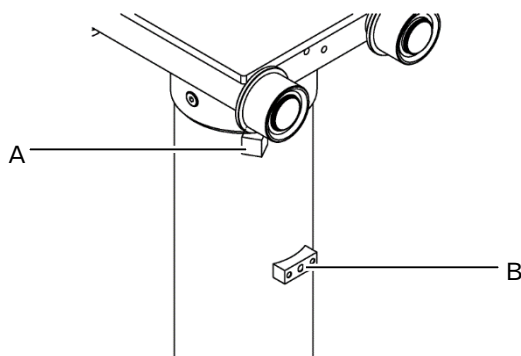
- ▶ Levez le cric uniquement à des emplacements sûrs.
- ▶ Déplacez le cylindre de levage horizontalement et en conservant les commandes sur le dessus.
- ▶ Fixez les pièces mobiles et les pièces desserrées.

4.1 Rendre le cylindre de levage prêt à l'emploi

- ▶ Note sur les versions de construction hydraulique.



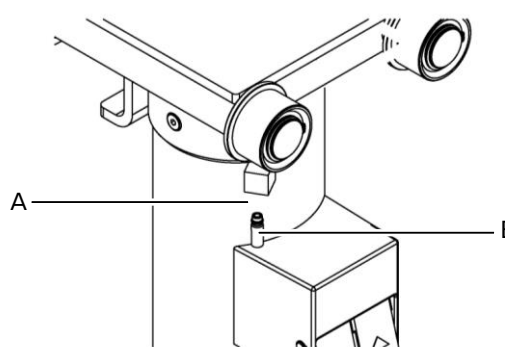
Sans éléments de commande



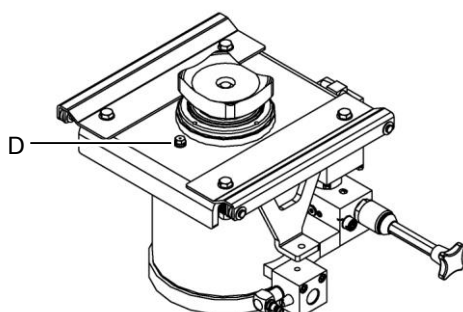
- ▶ Retirez le capuchon A. Puis, remplacez le capuchon B à l'aide de la vis de purge fournie.



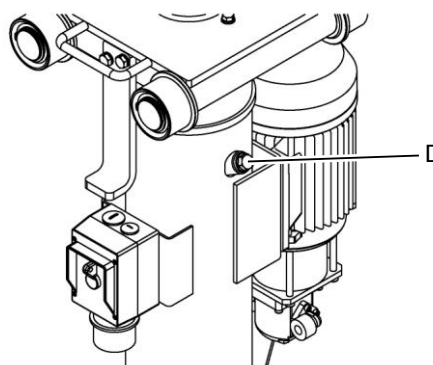
Avec éléments de commande



- ▶ Retirez le capuchon A. Pour les crics avec récupération, reliez le tuyau C.



- ▶ Remplacez le capuchon D à l'aide de la vis de purge fournie.



4.2 Installer et assembler le cric



AVERTISSEMENT

Risque de blessure et de dommages aux biens causés par un accident lié aux crics

- ▶ Installez le cric uniquement sur un sol solide et plat, ayant une capacité de charge nécessaire.
- ▶ Utilisez uniquement le cric sur des rails parallèles et porteurs.

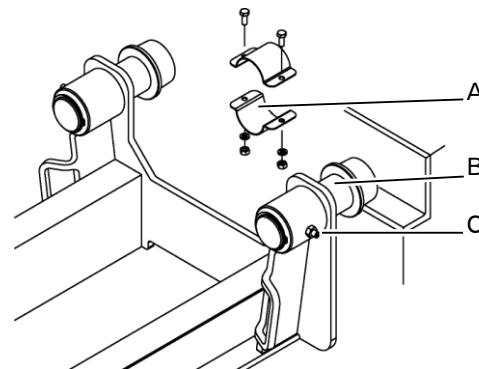
Notes liées à la sécurité

- ▶ Utilisez uniquement le cric avec des roulettes adaptées aux rails.
- ▶ Utilisez uniquement le cric dans la fosse de l'atelier ou le pont pour lequel il a été conçu.
- ▶ Si la distance entre les rails des ponts de véhicule (p. ex. ponts élévateurs à ciseaux) varie en raison d'une autre charge, des fusibles supplémentaires doivent être demandés auprès du fabricant.

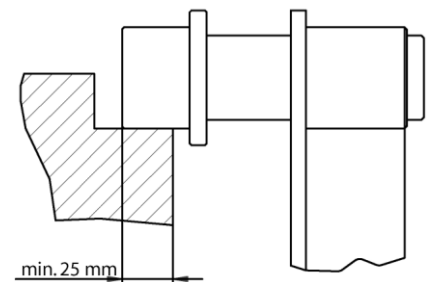
Il existe cinq types de châssis :

- Châssis avec essieux coulissants (réglables)
- Châssis avec transporteurs télescopiques (réglables)
- Châssis à une seule pièce (rigides)
- Châssis à deux pièces (rigides)
- Châssis réglable en hauteur et dans le sens transversal

Châssis avec essieux coulissants



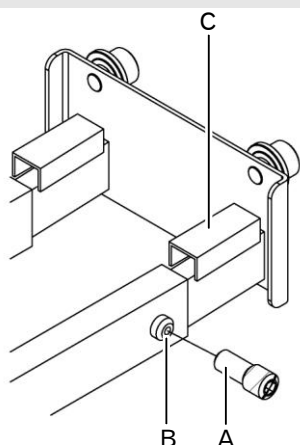
Roulettes standards



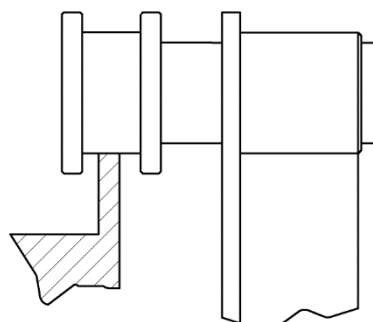
- ▶ Insérez le châssis dans les rails.
- ▶ Retirez les essieux coulissants B uniformément et réglez la largeur de la piste.
- ▶ Serrez les goupilles filetées réglées C.
- ▶ Vérifiez le support de sécurité des roulettes (roulettes standards min. 25 mm) sur toute la longueur des rails.
- ▶ Réglez les colliers de serrage joints A et attachez de l'extérieur aux essieux coulissants B.
- ▶ Démontez le support de protection anti-bascullement [1] sur le cylindre de levage, insérez le cylindre de levage dans le châssis et remplacez le support de protection anti-bascullement sur les deux côtés.



Châssis avec transporteurs télescopiques

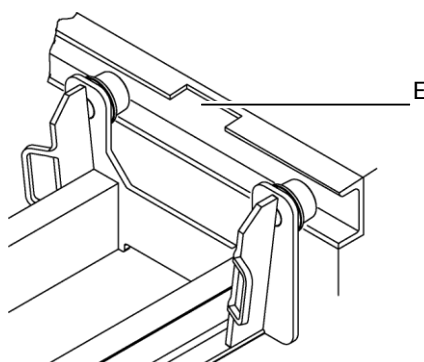


Roulettes spéciales

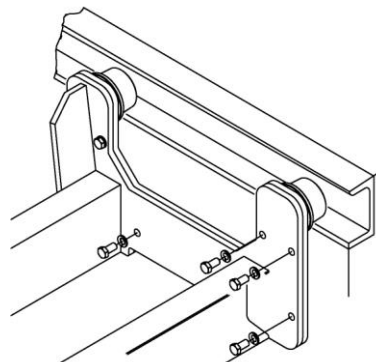


- ▶ Insérez le châssis dans les rails et réglez la largeur de la piste.
- ▶ Retirez les goupilles filetées A et percez le trou B à 8 mm.
- ▶ Placez les goupilles filetées A avec le filetage à l'extérieur et serrez.
- ▶ Vérifiez le support de sécurité des roulettes (roulettes standards min. 25 mm) sur toute la longueur des rails.
- ▶ Réglez et placez les profils U C.
- ▶ Démontez le support de protection anti-basculement [1] sur le cylindre de levage, insérez le cylindre de levage dans le châssis et remplacez le support de protection anti-basculement sur les deux côtés.

Châssis à une seule pièce



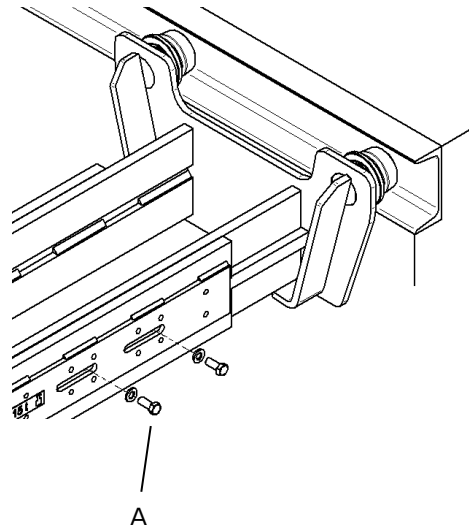
Châssis à deux pièces



- ▶ Insérez le châssis via l'ouverture de montage E dans les rails.
- ▶ Vérifiez le support de sécurité des roulettes (roulettes standards min. 25 mm) sur toute la longueur des rails.
- ▶ Démontez le support de protection anti-basculement [1] sur le cylindre de levage, insérez le cylindre de levage dans le châssis et remplacez le support de protection anti-basculement sur les deux côtés.

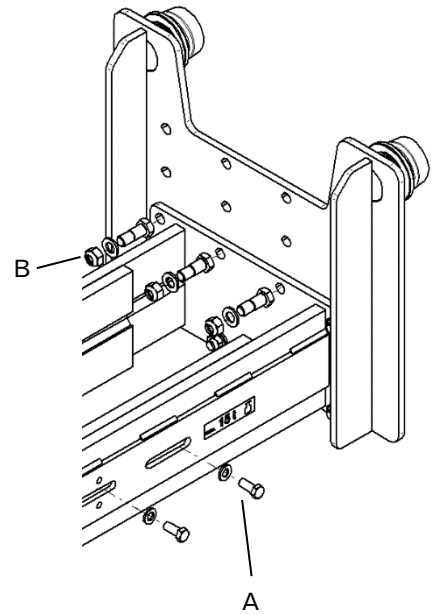
- ▶ Insérez les composants du châssis dans les rails et reliez solidement à l'aide des vis fournies.
- ▶ Vérifiez le support de sécurité des roulettes (roulettes standards min. 25 mm) sur toute la longueur des rails.
- ▶ Démontez le support de protection anti-basculement [1] sur le cylindre de levage, insérez le cylindre de levage dans le châssis et remplacez le support de protection anti-basculement sur les deux côtés.

Châssis réglable dans le sens transversal



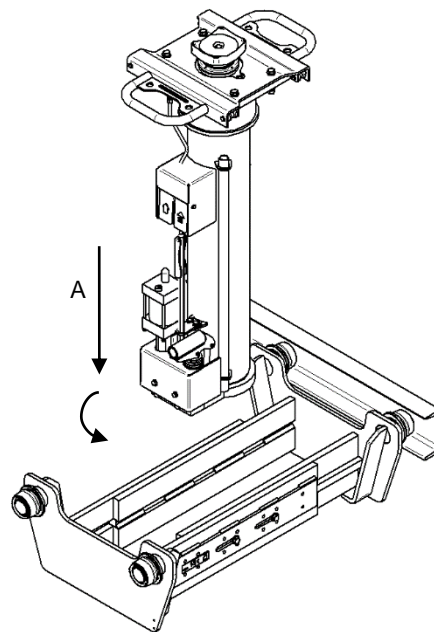
- ▶ Insérez le châssis dans les rails et réglez la largeur de la piste.
- ▶ Vérifiez le support de sécurité des roulettes (roulettes standards min. 25 mm) sur toute la longueur des rails.
- ▶ Fixez la largeur du châssis à l'aide de vis A (2 vis par côté) à 30 Nm.

Châssis réglable en hauteur et dans le sens transversal



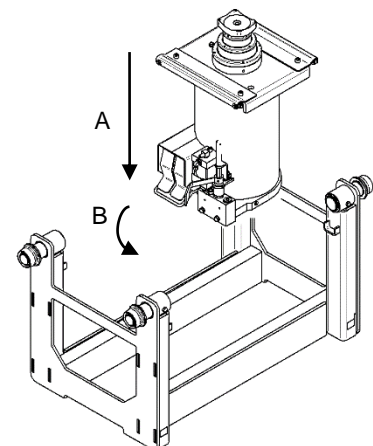
- ▶ Vissez des plaques latérales à la hauteur souhaitée sur le châssis.
- ▶ Serrez les vis B à l'aide d'une clé dynamométrique à 80 Nm.
- ▶ Insérez le châssis dans les rails et réglez la largeur de la piste.
- ▶ Vérifiez le support de sécurité des roulettes sur toute la longueur des rails.
- ▶ Fixez la largeur du châssis à l'aide de vis A (2 vis par côté) à 30 Nm.

Châssis réglable dans le sens transversal



- ▶ Levez le cric dans le châssis et abaissez-le (A) jusqu'à ce que l'élément de commande [2] soit juste sous les guides
- ▶ Faites pivoter le cric de 90° (B)
- ▶ Stationnez le cric sur le châssis

Châssis réglable GHUSTTP



4.3 Alimentation en air comprimé



L'alimentation en air comprimé doit être fournie par l'intermédiaire d'une unité de maintenance comprenant un séparateur d'eau et un manodétendeur. Fixez l'unité de maintenance directement au cric.

- Pression d'alimentation : max. 10 bar

4.4 Branchement électrique



AVERTISSEMENT

Risque de blessure et de dommages aux biens en cas de choc électrique

- ▶ Le branchement électrique et les mesures de protection en vigueur dans le pays doivent être mis en place et vérifiés par un spécialiste.

Le branchement électrique doit être constitué d'un câble avec raccordement CEE à cinq broches, 16A, connecté à une alimentation secteur de 400V/50Hz. Un disjoncteur de protection moteur de 3,8 A doit être présent.

Le fabricant recommande d'utiliser une suspension par câble adéquate.

5 Mise en service

Avant la première mise en service :

- ▶ Connectez l'alimentation en air comprimé ou le branchement électrique au cric.
- ▶ Vérifiez le niveau du fluide hydraulique (→ 7.5)
- ▶ Effectuez le test de sécurité. (→ 7.6)

6 Fonctionnement

6.1 Dispositif de manipulation de charge

Notes liées à la sécurité

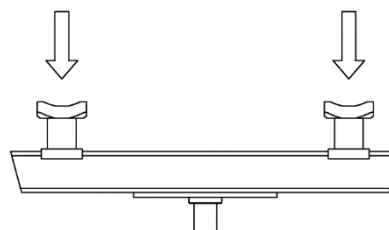
- ▶ N'empilez pas d'extensions.
- ▶ Utilisez toujours les dispositifs de manipulation de charge d'origine du fabricant avec les manchons adaptés.

Plaque de support et extension

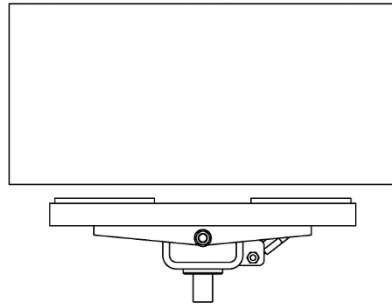


Levez un véhicule sur un point.

Traverse



Levez délicatement un véhicule sur deux points.

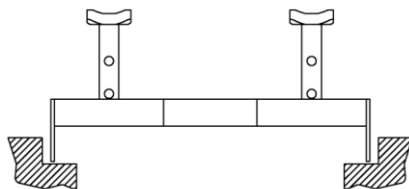
Plaque de transmission

Retirez, installez et transportez délicatement les pièces de véhicule.

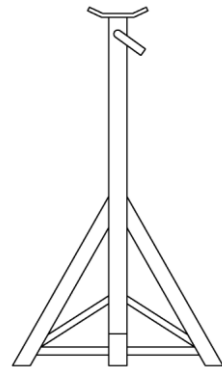
Pour les points d'application du véhicule qui sont difficilement accessibles, utilisez des plaques de support spéciales et une extension, si nécessaire. Pour plus d'informations sur les dispositifs de manipulation de charge, contactez le fabricant.

6.2 Chevalets et ponts de support**Notes liées à la sécurité**

- ▶ Veillez au support de sécurité des chevalets/ponts de support sur toute la longueur de la fosse ou du sol de l'atelier.

Pont de support

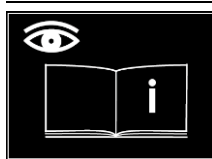
Pour une utilisation dans les fosses d'atelier.

Chevalet

Pour une utilisation sur le sol de l'atelier, par ex. sous les ponts élévateurs.

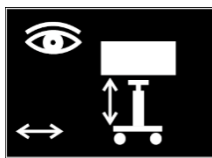
Pour plus d'informations sur les dispositifs de manipulation de charge, contactez le fabricant.

6.3 Indications de danger



ATTENTION

Suivre les consignes d'utilisation.

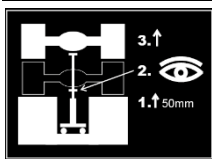


DANGER

Utiliser uniquement le dispositif de levage quand il ne pose aucun risque pour les personnes.

Toujours surveiller les mouvements de levage et d'abaissement.

Utiliser uniquement le dispositif de levage dans une condition adéquate en termes de sécurité sur un plan technologique.

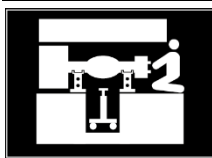


DANGER

La sécurité du support de véhicule doit toujours être vérifiée après l'avoir brièvement levé.

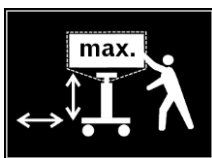
Toujours utiliser des dispositifs de manipulation de charge adéquats.

Fixer les dispositifs de manipulation de charge uniquement sur les points d'application de charge porteurs, plats et horizontaux, spécifiés par le fabricant du véhicule.



DANGER

Sécuriser toujours les véhicules levés à l'aide de ponts/cadres en A de support.



DANGER

Ne pas dépasser la capacité maximale de charge autorisée du dispositif de levage.

Sécuriser les pièces du véhicule avec des chaînes ou avec des courroies.

Transporter uniquement les pièces du véhicule lorsque celui-ci est abaissé.



ATTENTION

Le dispositif de levage peut uniquement être utilisé par le personnel de l'atelier ayant reçu la formation correspondante.



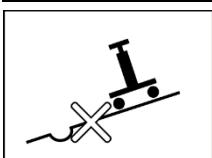
ATTENTION

Il est interdit de lever des personnes ou de monter sur le dispositif de levage.



ATTENTION

Ne jamais rester sous des charges suspendues.



ATTENTION

Utiliser le cric uniquement sur un sol solide et à niveau.

6.4 Levage, abaissement et transport de charges



DANGER

Risque de mort et de blessures graves en cas de véhicule levé

- ▶ Sécurisez toujours les véhicules levés à l'aide de ponts/support en A de support.
- ▶ Utilisez toujours des dispositifs de manipulation de charge adéquats.
- ▶ Utilisez les dispositifs de manipulation de charge uniquement sur les points d'application de charge porteurs, plats et horizontaux, spécifiés par le fabricant du véhicule.
- ▶ Utilisez uniquement le dispositif de levage quand il ne pose aucun risque pour les personnes.
- ▶ Ne dépassez pas la capacité de charge maximum du cric, des dispositifs de manipulation de charge et des chevalets/ponts de support.
- ▶ Chargez le cric et le dispositif de manipulation de charge uniquement quand ils sont centrés, avec le centre de gravité de la charge toujours au centre.

Notes liées à la sécurité

- ▶ Il est interdit de grimper sur le cric ou la charge.
- ▶ Conservez toujours libre la course de mouvement du cric.
- ▶ Conservez libres la course de mouvement de la charge et le dispositif de manipulation de charge.
- ▶ Conduisez sur la fosse uniquement lorsque le cric est complètement rétracté
- ▶ Le levage complet des véhicules avec un ou plusieurs crics n'est pas autorisé.
- ▶ Effectuez des mouvements de levage et d'abaissement de manière uniforme. Surveillez la charge.
- ▶ Utilisez uniquement le cric dans un état parfait.
- ▶ En cas de dysfonctionnement, arrêtez le dispositif de levage et le sécuriser immédiatement. Faites immédiatement réparer toute faute.
- ▶ Ne faites pas fonctionner le cric avec de l'air comprimé qui contient de la condensation ou des saletés.
- ▶ Recouvrez la tige de piston d'un agent ou d'une peinture de protection de châssis très adhérents en travaillant.
- ▶ Conservez la tige de piston et les manchons du dispositif de manipulation de charge libres de sable et de saletés.
- ▶ Déconnectez le cric de l'alimentation en air comprimé à la fin du travail ou pour les interruptions plus longues.
- ▶ Retirez les tiges de pompe amovibles après chaque utilisation.



ATTENTION

Domages aux crics et aux véhicules causés par les dispositifs de manipulation de charge et les tiges de piston à extension

- ▶ Au moment d'entrer et de quitter les fosses d'atelier et les plateformes de levage, les tiges de piston doivent toujours être complètement rétractées.
- ▶ Laissez un espace suffisant entre le dispositif de manipulation de charge et le véhicule.

Des contraintes longitudinales considérables peuvent se produire au moment de lever les essieux de véhicule

- ▶ Relâchez le frein de stationnement du véhicule et mettez le véhicule au point mort pour que les roues puissent suivre.

Lever un véhicule

- ▶ Utilisez le cric pour légèrement lever le véhicule au point d'application de charge.
- ▶ Vérifiez que le véhicule est solidement maintenu et bien calé.
- ▶ Levez le véhicule à la hauteur souhaitée.
- ▶ Sécurisez le véhicule contre le déplacement, par ex. avec des cales.
- ▶ Sécurisez le véhicule à l'aide de ponts/chevalets de support.

Abaisser un véhicule

- ▶ Retirez le dispositif de prévention de déplacement du véhicule.
- ▶ Levez légèrement le véhicule avec le cric et retirez les ponts/chevalets de support.
- ▶ Abaissez lentement le véhicule.
- ▶ Rétractez entièrement la tige de piston [10] et assurez-vous que la plaque de soutien est bien sur la tige de piston.

Transporter des pièces de véhicule

- ▶ Placez la pièce du véhicule en position centrale sur le cric avec une plaque de transmission adéquate.
- ▶ Sécurisez les pièces du véhicule avec des chaînes ou des courroies.
- ▶ Rétractez entièrement la tige de piston [10] et transportez la pièce du véhicule.

7 Entretien et réparation



AVERTISSEMENT

Risque de blessure et de dommages aux biens

- ▶ Effectuez toujours l'entretien et la réparation du dispositif de levage sans charge.

Notes liées à la sécurité

- ▶ Les travaux d'entretien et de réparation sur le cric peuvent uniquement être effectués par des spécialistes.
- ▶ Débranchez le cric de l'alimentation en air comprimé ou de l'alimentation électrique avant d'effectuer les travaux d'entretien et de réparation.
- ▶ Après les travaux de réparation ou d'entretien du système hydraulique, le système doit être purgé.
- ▶ Revissez toujours les connexions desserrées pendant les travaux d'entretien et de réparation.
- ▶ Ne nettoyez pas le cric avec un jet de vapeur ou de la vapeur à haute pression.
- ▶ L'huile répandue sur le sol de l'atelier pose un important risque de glissade, récolter toujours celle-ci dans un récipient adéquat et la jeter de manière responsable.
- ▶ Au moment de manipuler de l'huile, des graisses et des substances chimiques, les réglementations en matière de sécurité du produit doivent être respectées.
- ▶ N'utilisez pas d'agents de nettoyage agressifs pour nettoyer le pont élévateur.
- ▶ Utilisez uniquement des pièces détachées d'origine du fabricant (→ 11) et des fournitures approuvées (→ 7.7).
- ▶ Respectez les procédures de rejet respectant l'environnement lorsque vous jetez des lubrifiants et matériaux auxiliaires (par ex. fluide hydraulique) et des pièces détachées.

7.1 Intervalles d'entretien

Les ponts élévateurs en fonctionnement continu ou dans les environnements particulièrement contaminés doivent faire l'objet d'un entretien plus fréquent.

Toutes les semaines

- ▶ Effectuez un test de fonction. (→ 7.2)
- ▶ Vérifiez l'alimentation en air comprimé. (→ 7.3)
- ▶ Remplissez l'huile antirouille. (→ 7.4)
- ▶ Vérifiez le niveau du fluide hydraulique. (→ 7.5)
- ▶ Vérifiez les connexions des câbles/flexibles pour être sûr qu'ils ne sont pas endommagés et ne présentent pas de signe d'abrasion.
- ▶ Lubrifiez les roulettes.
- ▶ Nettoyez le cric et appliquez un revêtement protecteur.

Une fois par an

- ▶ Effectuez le test de sécurité. (→ 7.6)
- ▶ Vidangez le fluide hydraulique. (→ 7.7)
- ▶ Nettoyez et lubrifiez les roulements de toutes les roulettes.
- ▶ Vérifiez la largeur de la piste du châssis réglable dans le sens transversal (→ 4.2)
- ▶ Vérifiez que les vis du châssis sont bien serrées et serrez, si nécessaire (→ 4.2)

Tous les 5 ans

- ▶ Remplacez les flexibles hydrauliques. (→ 7.8)

7.2 Effectuer un test de fonction

- ▶ Testez toutes les fonctionnalités du cric sans charge.
- ▶ Testez toutes les fonctionnalités du cric avec charge.
- ▶ En cas de dysfonctionnement, arrêtez le dispositif de levage et sécurisez-le immédiatement. Faites immédiatement réparer tout dysfonctionnement et assurez-vous que l'appareil fonctionne sans problème.

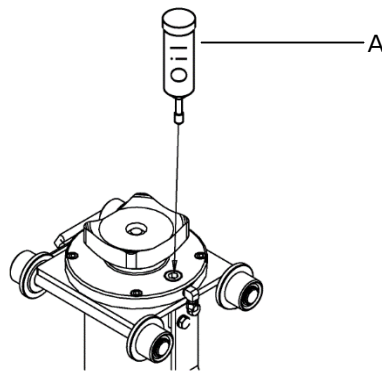
7.3 Vérifier l'alimentation en air comprimé



- ▶ Vérifiez et entretenez le filtre et le séparateur d'eau conformément aux instructions du fabricant.
- ▶ Vérifiez la pression d'alimentation. (→ 4.3)

7.4 Remplir l'huile antirouille

P



- ▶ Remplissez l'huile antirouille (→ 7.7) à l'aide d'une pompe à huile A et d'un raccord de graissage.

7.5 Vérifier le niveau du fluide hydraulique

HE

Niveau du fluide hydraulique de course de charge

- ▶ Rétractez complètement la tige de piston [10].
- ▶ Dévissez la jauge d'huile [7] et vérifiez le niveau du fluide hydraulique. Remplissez avec du fluide hydraulique neuf jusqu'à la marque. Si le niveau de fluide est trop haut, purgez les condensats. (→ 7.9)
- ▶ Remettez la jauge.

Retrait du niveau du fluide hydraulique

- ▶ Étendez complètement la tige de piston [10].
- ▶ Dévissez le mécanisme de récupération de la jauge d'huile [9] et vérifiez le niveau du fluide hydraulique. Remplissez avec du fluide hydraulique neuf jusqu'à la marque.
- ▶ Remettez la jauge.

7.6 Effectuer un test de sécurité

Le test de sécurité doit être accompli par un spécialiste :

- Avant la première mise en marche
- Régulièrement après la première mise en marche (au moins une fois par an)
- Après un changement du lieu d'installation
- Après des travaux de réparation et des modifications apportées à la construction

Les éléments suivants doivent être vérifiés sur le pont élévateur :

- Guide de référence rapide
- Plaque signalétique
- Marquages sur le dispositif de levage
- Installation correcte du châssis
- Protections anti-basculement sur le cylindre de levage
- Dispositifs de sécurité d'extraction du châssis
- Condition des équipements de support et des éléments opérationnels
- État de la construction porteuse et des soudures
- Étanchéité aux fuites du système hydraulique
- Niveau du fluide hydraulique
- Connexion des câbles/flexibles

- ▶ Effectuez un test de fonction
- ▶ Entrez le résultat dans un rapport de test

7.7 Vidange du fluide hydraulique



Pour effectuer une vidange :

- Réservoir de récupération du fluide hydraulique
- Fluide hydraulique, classe HLP, viscosité ISO-VG 22 (HLP 22).
- Informations concernant la quantité d'huile. (→ 3)
- Nouveaux joints d'étanchéité. (→ 11)

Fluide hydraulique de course de charge

- ▶ Rétractez complètement la tige de piston [10].
- ▶ Déconnectez le cric de l'alimentation en air comprimé ou de l'alimentation électrique.
- ▶ Retirez le bouchon de vidange d'huile de course de charge [5] et purgez le fluide hydraulique.
- ▶ Réinstallez le bouchon de vidange d'huile avec un nouveau joint torique.
- ▶ Retirez la jauge d'huile de course de charge [7] et ajoutez du nouveau fluide hydraulique jusqu'à la marque.
- ▶ Remontez la jauge avec un nouveau joint torique.

Récupération du fluide hydraulique

- ▶ Étendez complètement la tige de piston [10].
- ▶ Déconnectez le cric de l'alimentation en air comprimé ou de l'alimentation électrique.
- ▶ Retirez le mécanisme de récupération du bouchon de vidange d'huile [8] et purgez le fluide hydraulique.
- ▶ Réinstallez le bouchon de vidange d'huile.
- ▶ Retirez le mécanisme de récupération de la jauge d'huile [9] et ajoutez du nouveau fluide hydraulique jusqu'à la marque.
- ▶ Remontez la jauge avec un nouveau joint torique.
- ▶ Purgez le cric après avoir vidangé. (→ 7.10)

7.8 Remplacer les flexibles hydrauliques



- ▶ Rétractez complètement la tige de piston [10].
- ▶ Déconnectez le cric de l'alimentation électrique.
- ▶ Retirez la vis de purge et fixez l'enceinte D. (→ 4.1)
- ▶ Retirez le support de protection anti-basculement [1] et le cylindre de levage, et faites reposer à l'horizontale.
- ▶ Retirez le couvercle [11] et déconnectez les flexibles hydrauliques.
- ▶ Installez les nouveaux flexibles hydrauliques. (→ 11)
- ▶ Insérez le cylindre de levage dans le châssis et remplacez les supports de protection anti-basculement sur les deux côtés.
- ▶ Retirez l'enceinte D et vérifiez le niveau de fluide hydraulique de la course de charge. (→ 7.5)
- ▶ Réinstallez la vis de purge et purgez le cric. (→ 7.10)

7.9 Évacuer les condensats



Des condensats (eau) peuvent entrer dans le système hydraulique avec l'air comprimé. Le niveau d'huile monte, et l'huile peut s'échapper.

Conditions requises pour purger les condensats :

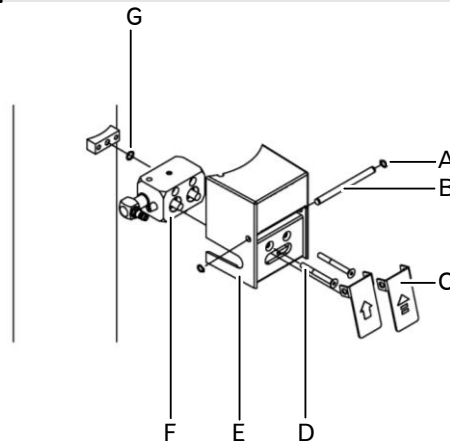
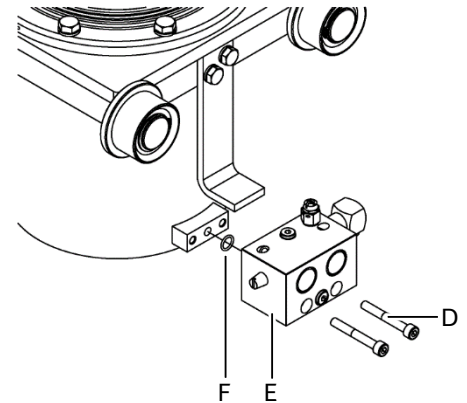
- Réservoir de récupération du fluide hydraulique
- ▶ Retirez le bouchon de vidange d'huile de course de charge [5] jusqu'à ce qu'un mélange d'huile-eau émerge.
- ▶ Dès que le fluide hydraulique pur émerge, réinstallez le bouchon de vidange d'huile.
- ▶ Vérifiez le niveau du fluide hydraulique de course de charge. (→ 7.5)

7.10 Purger le cric



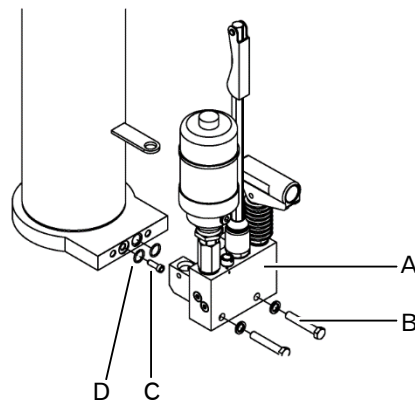
- ▶ Enfoncez la pompe manuelle [4] environ 5 à 10 fois et, en même temps, actionnez la soupape de drainage [3].
- ▶ Étendez et rétractez complètement la tige de piston [10].
- ▶ Recommencez le procédé si besoin.

7.11 Nettoyer ou remplacer la soupape de distribution pneumatique

H

P


- ▶ Déconnectez le cric de l'alimentation en air comprimé.
- ▶ Relâchez les rondelles de ressort A, et retirez l'essieu B et les éléments opérationnels C.
- ▶ Retirez les vis D et le couvercle E ainsi que la soupape de contrôle F vers l'avant.
- ▶ Remplacez le joint torique G, installez une nouvelle soupape de contrôle (→ 11) et fixez à nouveau à l'aide des vis D.
- ▶ Insérez les éléments opérationnels C et l'essieu B, et fixez à l'aide d'une rondelle de ressort A.

7.12 Remplacer le groupe hydraulique

H


- ▶ Déconnectez le cric de l'alimentation en air comprimé.
- ▶ Retirez le support de protection anti-basculement [1] et le cylindre de levage, et faites reposer à l'horizontale.
- ▶ Retirez les conduites d'air comprimé du moteur pneumatique.
- ▶ Retirez les vis B et démontez le groupe hydraulique A de l'avant.
- ▶ Retirez, nettoyez et remplacez le tamis C.
- ▶ Remplacez les joints toriques D.
- ▶ Montez le nouveau groupe hydraulique et fixez à l'aide de vis D.
- ▶ Réinstallez les conduites d'air comprimé.
- ▶ Insérez le cylindre de levage dans le châssis et remplacez les supports de protection anti-basculement sur les deux côtés.
- ▶ Vérifiez le niveau du fluide hydraulique de course de charge. (→ 7.5)
- ▶ Purgez le cric. (→ 7.10)

8 Dépannage

La liste suivante énumère les problèmes éventuels qui pourraient se produire. En cas de dysfonctionnement non défini, contactez le service clientèle.

H E

Problème	Cause	Dépannage
La tige de piston [10] cède sous la charge.	• Tube de cylindre rouillé, manchon de piston usé ou fuite des robinets à boisseau sphérique.	▶ Contactez le service clientèle.
	• Fluide hydraulique contaminé.	▶ Vidangez le fluide hydraulique. (→ 7.7)
Le fluide hydraulique émerge à la tige de piston [10].	• Les dommages à la tige de piston ont détruit le joint.	▶ Contactez le service clientèle.
Le fluide hydraulique émerge à la soupape de distribution pneumatique.	• Présence de condensats dans le fluide hydraulique.	▶ Vérifiez le niveau de fluide hydraulique (→ 7.5) et purgez les condensats, si nécessaire. (→ 7.9)
	• Fuite du manchon de piston au cylindre de levage.	▶ Contactez le service clientèle.
Les éléments de contrôle [2] ne retournent pas à leur position initiale.	• Contamination.	▶ Nettoyez ou remplacez la soupape de distribution pneumatique. (→ 7.11)
De l'air émerge à la soupape de distribution pneumatique.	• Contamination, dommages ou joint défectueux.	▶ Nettoyez ou remplacez la soupape de distribution pneumatique. (→ 7.11)

P

Problème	Cause	Dépannage
Le cric n'assure pas une force de levage complète.	• Pression d'alimentation trop basse.	▶ Vérifiez la pression d'alimentation. (→ 4.3)
	• Charge excentrée.	▶ Placez la charge au centre.
La tige de piston [10] cède sous la charge.	• Tube de cylindre rouillé, manchon de piston usé ou fuite de la soupape de distribution pneumatique.	▶ Contactez le service clientèle.
La tige de piston [10] s'abaisse sous la charge.	• Fuite de la soupape de distribution pneumatique.	▶ Remplacez la soupape de distribution pneumatique. (→ 7.11)
Les éléments de contrôle [2] ne retournent pas à leur position initiale.	• Contamination.	▶ Nettoyez ou remplacez la soupape de distribution pneumatique. (→ 7.11)
De l'air émerge à la soupape de distribution pneumatique.	• Contamination, dommages ou joint défectueux.	▶ Nettoyez ou remplacez la soupape de distribution pneumatique. (→ 7.11)

9 Mise hors service et élimination

- ▶ Purgez le fluide hydraulique. (→ 7.7)
- ▶ Démontez le cric. (→4.2)
- ▶ Éliminez le fluide hydraulique et le dispositif de levage de manière appropriée.

10 CE - Déclaration de conformité

Nous affirmons, par la présente, que le dispositif indiqué ci-dessous est conforme aux exigences essentielles en matière de santé et de sécurité de la directive européenne sur les machines 2006/42/CE, par rapport à sa conception, sa construction et la version que nous avons lancée sur le marché.

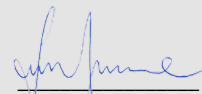
Désignation du produit	Crics de fosse suspendus
Numéro de série	voir la plaque signalétique
Année de construction	voir la plaque signalétique
Directives européennes en vigueur	Directive européenne relative aux machines (2006/42/CE)
Normes harmonisées appliquées	DIN EN 1494:2009-05 DIN EN 60204-1:2014-10 DIN EN ISO 12100:2011-03 DIN EN 349:2008-09
Autres normes/spécifications technologiques appliquées	Règlement DGUV 100-500 DGUV V3

Représentatif des documents techniques appropriés réunis

BlitzRotary GmbH, Hüfing Str. 55, 78199 Bräunlingen

Lieu : Bräunlingen

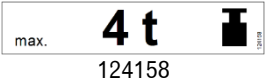

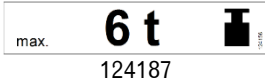

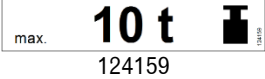

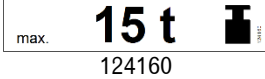

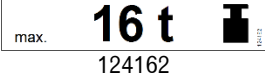

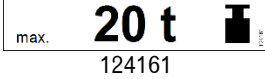

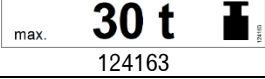

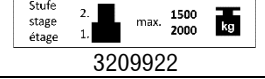

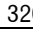
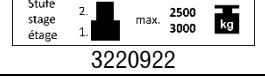

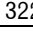
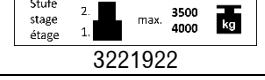

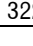
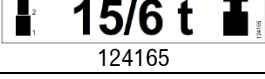


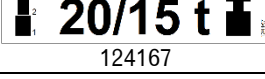



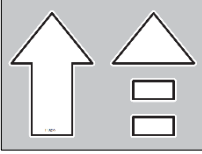
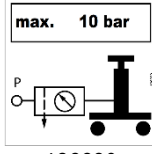

Date : 30/08/2021

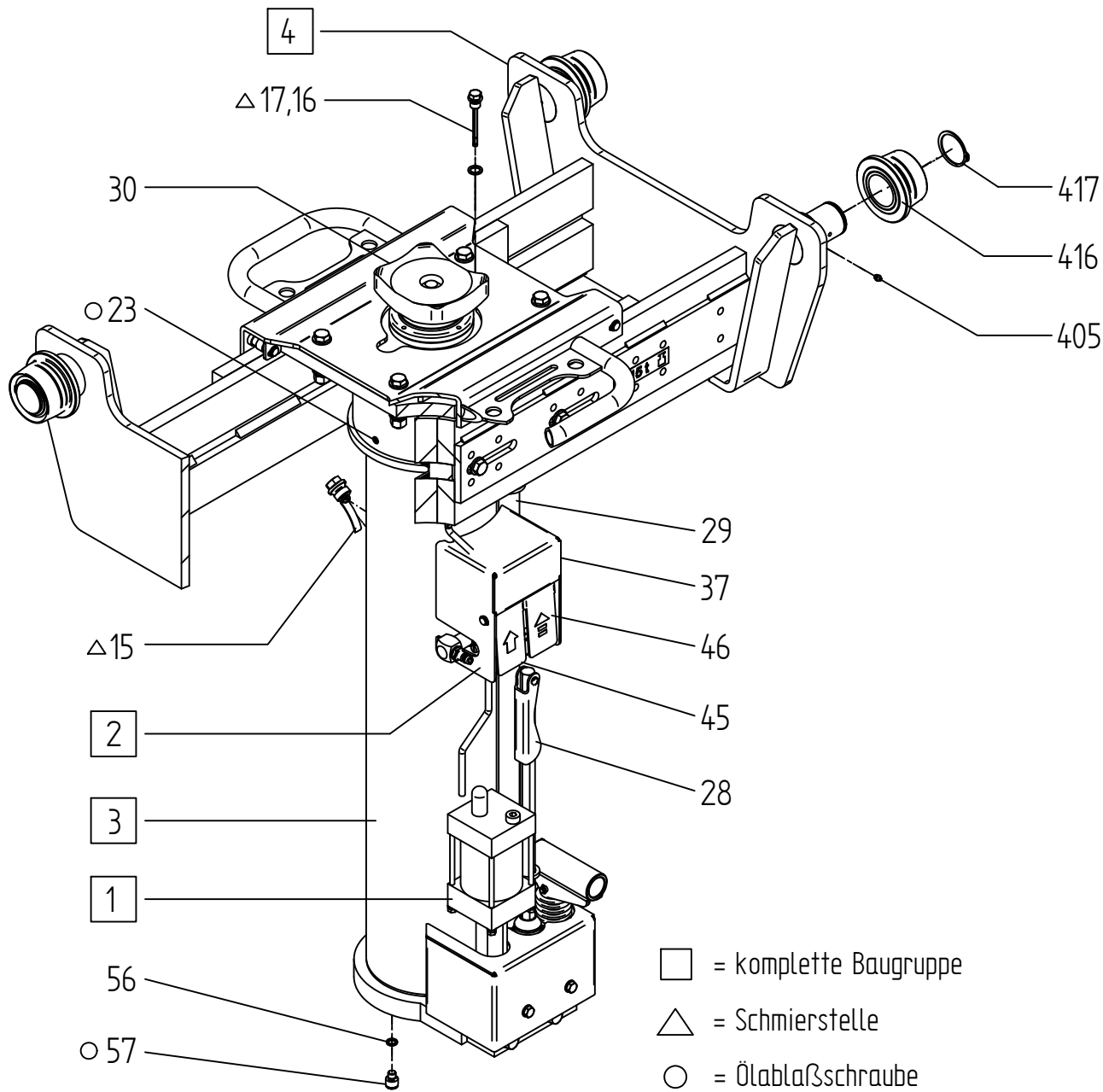


Simone Ferrari

Directeur général

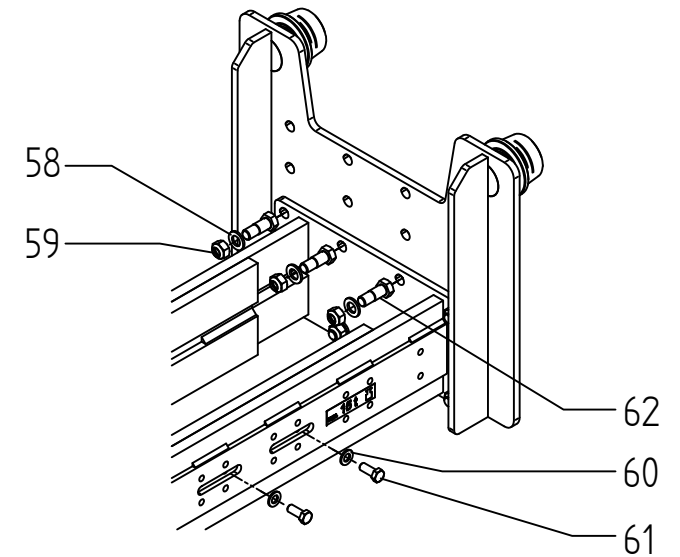
11 Liste des pièces détachées

Étiquettes adhésives	
 <p>max. 4 t </p> <p>124158</p>	 <p>max. 6 t </p> <p>124187</p>
 <p>max. 10 t </p> <p>124159</p>	 <p>max. 15 t </p> <p>124160</p>
 <p>max. 16 t </p> <p>124162</p>	 <p>max. 20 t </p> <p>124161</p>
 <p>max. 30 t </p> <p>124163</p>	 <p>Stufe stage étage</p> <p>2.  max. 1500 kg</p> <p>1.  max. 2000 kg</p> <p>3209922</p>
 <p>Stufe stage étage</p> <p>2.  max. 2500 kg</p> <p>1.  max. 3000 kg</p> <p>3220922</p>	 <p>Stufe stage étage</p> <p>2.  max. 3500 kg</p> <p>1.  max. 4000 kg</p> <p>3221922</p>
 <p> 15/6 t </p> <p>124165</p>	 <p> 20/15 t </p> <p>124167</p>
<p>Wichtig! Important! Important!</p> <ul style="list-style-type: none"> • Kondensat in der Druckluftleitung zerstört den Heber • Installieren Sie deshalb vor dem Heber einen Wasserabscheider • Warten Sie diesen regelmäßig • Condensate in the air line destroys the lift • Therefore a water separator should be installed before the lift • This must be serviced regularly • Condensé dans la ligne d'air détruit le vérin • A cause de ça un séparateur d'eau doit être installé avant le vérin • Il faut le servir régulièrement <p>860930</p>	<p>Achtung! Attention! Attention!</p> <p>Heber funktioniert nur, wenn vor Inbetriebnahme Ver- schlußschraube gegen beiliegende Entlüftungstopfen getauscht wird.</p> <p>Lift only works when prior to initial use the locking screw is replaced by the enclosed desiring plug.</p> <p>Le vérin fonctionne seulement si avant la première mise en marche la vis de fermeture est remplacée par le bouchon de dégagement d'air.</p> <p>3240923</p>
<p>Achtung! Attention! Attention!</p> <p>Überwurfmutter entfernen und Luftleitung anschließen. Andernfalls keine Funktion des Hebers.</p> <p>Remove screwed cap and connect with air line. Otherwise the lift will not function.</p> <p>Enlever écrou à chapeau et connecter au ligne d'air. Autrement pas de fonction du vérin.</p> <p>3320923</p>	 <p>118790</p>
 <p>118255</p>	 <p>max. 10 bar</p> <p>126690</p>
	 <p>nächste Prüfung</p> <p>Nächster Prüftermin</p> <p>Prüfungen durch Sachkundige sind in regelmäßigen Abständen (mindestens 1 Jahr) durchzuführen. (VDE 14 35 18-40)</p> <p>786657</p>



- = komplette Baugruppe
- △ = Schmierstelle
- = Ölablaßschraube

Fahrgestell 15t Vario UNI



Article	Qte.	Désignation (fr)	EDV
1	1	Pompe hydraulique	3173000
2	1	Commande	3662002
3	1	Unité de levage	124661
4	1	Châssis Vario Flat	126005
4	1	Châssis Vario Deep	126019
4	1	Châssis Vario UNI	124601
28	1	Levier de débrayage 240 mm	3623030
29	1	Tige de pompe	3320900
30	1	Plaque de support	3325910
37	1	Boîte de contrôle	124815
45	1	Course de charge de volet	3662020
46	1	Course rapide de volet	3662025
56	1	Joint torique	706801
57	1	Vis à tête cylindrique	7008340
58	16	Disque	703414
59	16	Écrou à tête hexagonale	703304
60	4	Disque	703413
61	4	Boulon à tête hexagonale	700222
62	16	Vis de fixation	125247
405	1	Raccord de graissage	706351
416	1	Poulie	33253311
417	1	Anneau de retenue	704028



BlitzRotary GmbH
Hüfinger Straße 55
78199 Bräunlingen

Ersatzteilliste Blitz S 15 Vario

Stand 04/2018

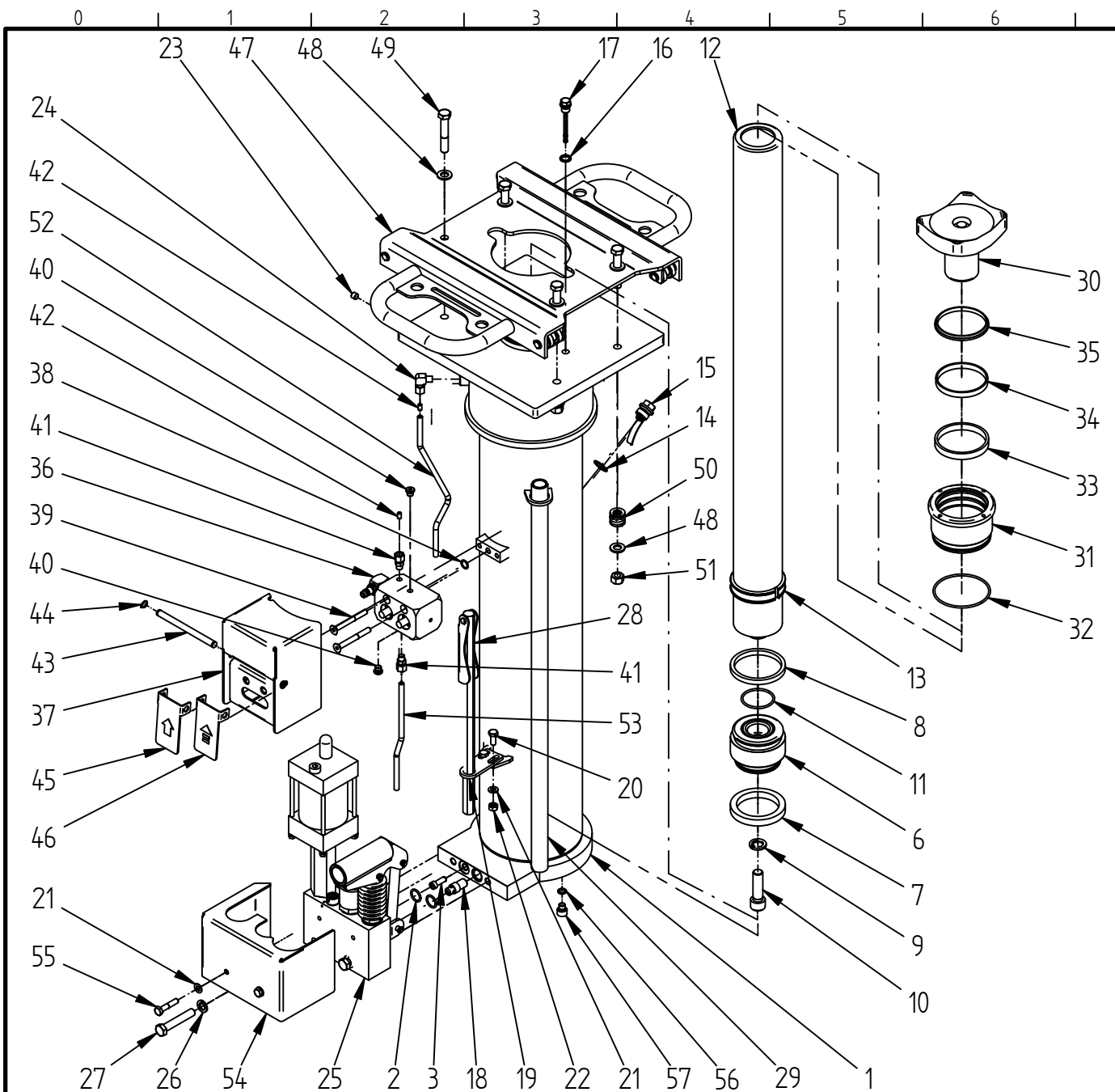
E18041107

shirth

11/04/18

Blatt 1

von 6



Article	Qte.	Designation (fr)	EDV
1	1	Unité de levage soudée 15t	124662
2	2	Joint torique 18 x 2,5	707614
3	1	Tamis cpl.	3142015
6	1	Piston	3264350
7	1	Joint de piston 90 x 70 x 12	123148
8	1	Joint de piston 90 x 78 x 8,5	707842
9	1	Rondelle de ressort DIN 127-A16 galv	7035070
10	1	Vis à tête cylindrique ISO 4762-M16x55	700885
11	1	Joint torique 49 x 3	707667
12	1	Tige de piston 15t	124685
13	1	Douille d'écartement	125172
14	1	Joint d'étanchéité Cu R 1/2"	706812
15	1	Jauge cpl.	3260336
16	1	Joint d'étanchéité Cu R 1/4"	706902
17	1	Jauge cpl. 1/4"	109162
18	1	Soupape de freinage d'abaissement	751702
19	1	Supports de tige	3298372
20	2	Écrou hexagonal ISO 4017-M8x20	700206
21	4	Rondelle ISO 7089-8,4 galv	703411
22	2	Écrou hexagonal ISO 4032-M8 galv	703102
23	1	Vis de blocage DIN 906-R1/8" galv	701601
24	1	Raccord à vis Ermeto WE08LLR galvanisé	752020
25	1	Pompe hydraulique manuelle MP 16 cpl. avec moteur pneumatique	3173000
26	2	Rondelle de ressort DIN 127-A12 galv	703515
27	2	Écrou hexagonal ISO 4017-M12x70	700054
28	1	Tige à levier cpl. GHL	3623030
29	1	Tige de pompe D 26,9 x 900	3320900
30	1	Plaque de support X	3325910
31	1	Bague de guidage Ø 80	111598
32	1	Joint torique 88 x 3 NBR	116826
33	1	Joint de tige 80 x 88 x 11,5	708014
34	1	Couronne fixe 80x85x9,7	112015
35	1	Segment racleur 80 x 88 x 7	707911
36	1	Contrôle côté opérationnel 1	3662002
37	1	Boîte de contrôle	124815
38	1	Joint torique 12x2	707609
39	2	Vis à tête fraisée ISO 10642-M8x75	701731
40	2	Vis de blocage DIN 908-R1/8" galv	705517
41	2	Raccord à vis Ermeto GE08LLRKEG(1/8) galv	752015
42	2	Manche VSH 8x1	706591
43	1	Axe 9 S 20 / RD 10 / DIN 668	3662026
44	2	Anneau de retenue DIN 471-10x1 galv	704003
45	1	Course de charge de volet	3662020
46	1	Course rapide de volet	3662025
47	1	Support à roulettes compl.	124670
48	8	Rondelle ISO 7089-13 galv	703413
49	4	Écrou hexagonal ISO 4014-M12x70	700435
50	4	Ressort de pression no.246	124684
51	4	Écrou hexagonal ISO 7042-M12 galv	703309
52	0,28	Tube en plastique 8x1	757001
53	0,25	Tube en plastique 8x1	757001
54	1	Couvercle en tôle, soudé	124680
55	2	Écrou hexagonal ISO 4014-M8x40	700412
56	1	Joint d'étanchéité Cu R 1/8"	706801
57	1	Vis à tête cylindrique ISO 4762-M10x10	7008340



BlitzRotary GmbH
Hüfinger Straße 55
78199 Bräunlingen

Hubeinheit komplett Blitz S 15 Vario

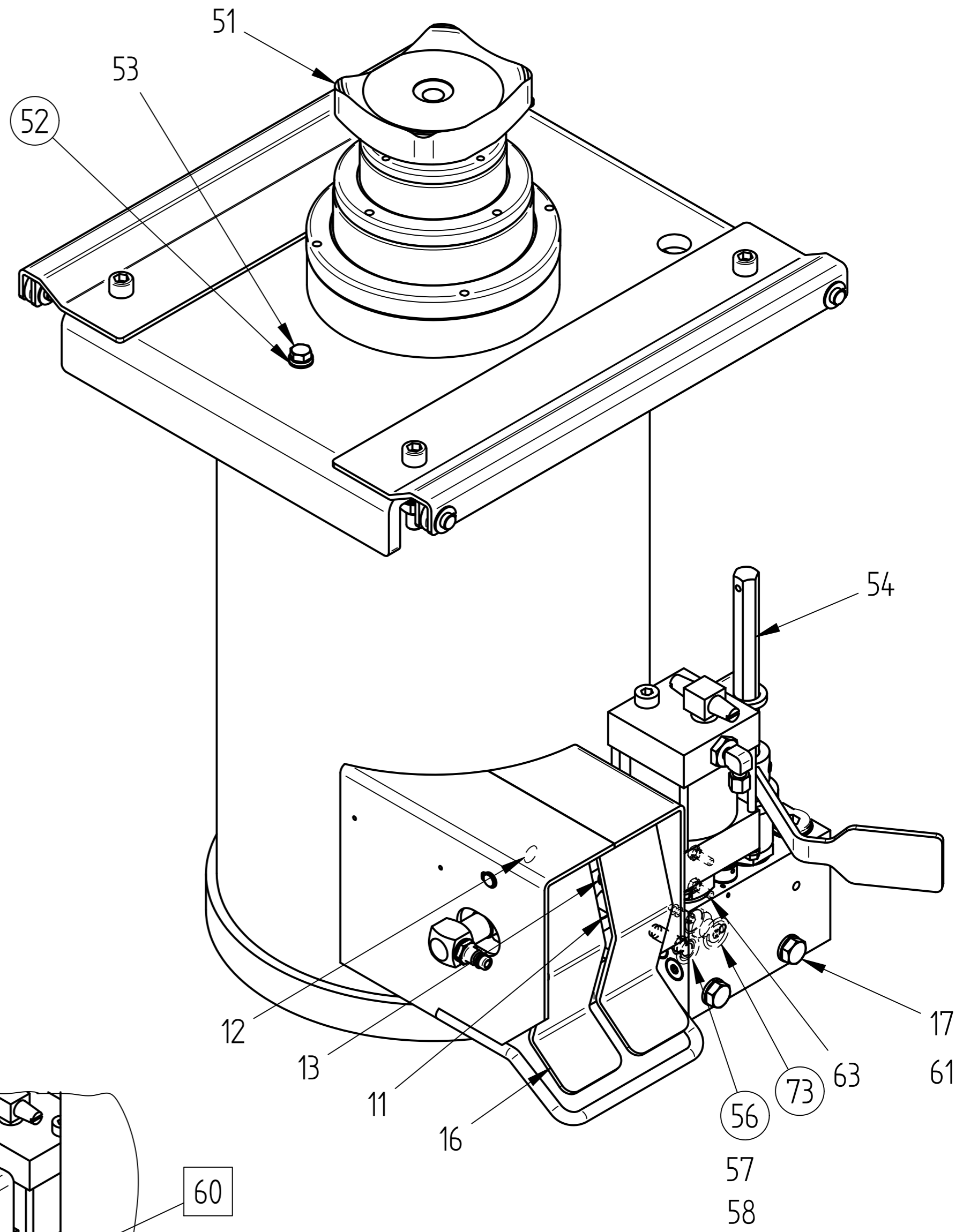
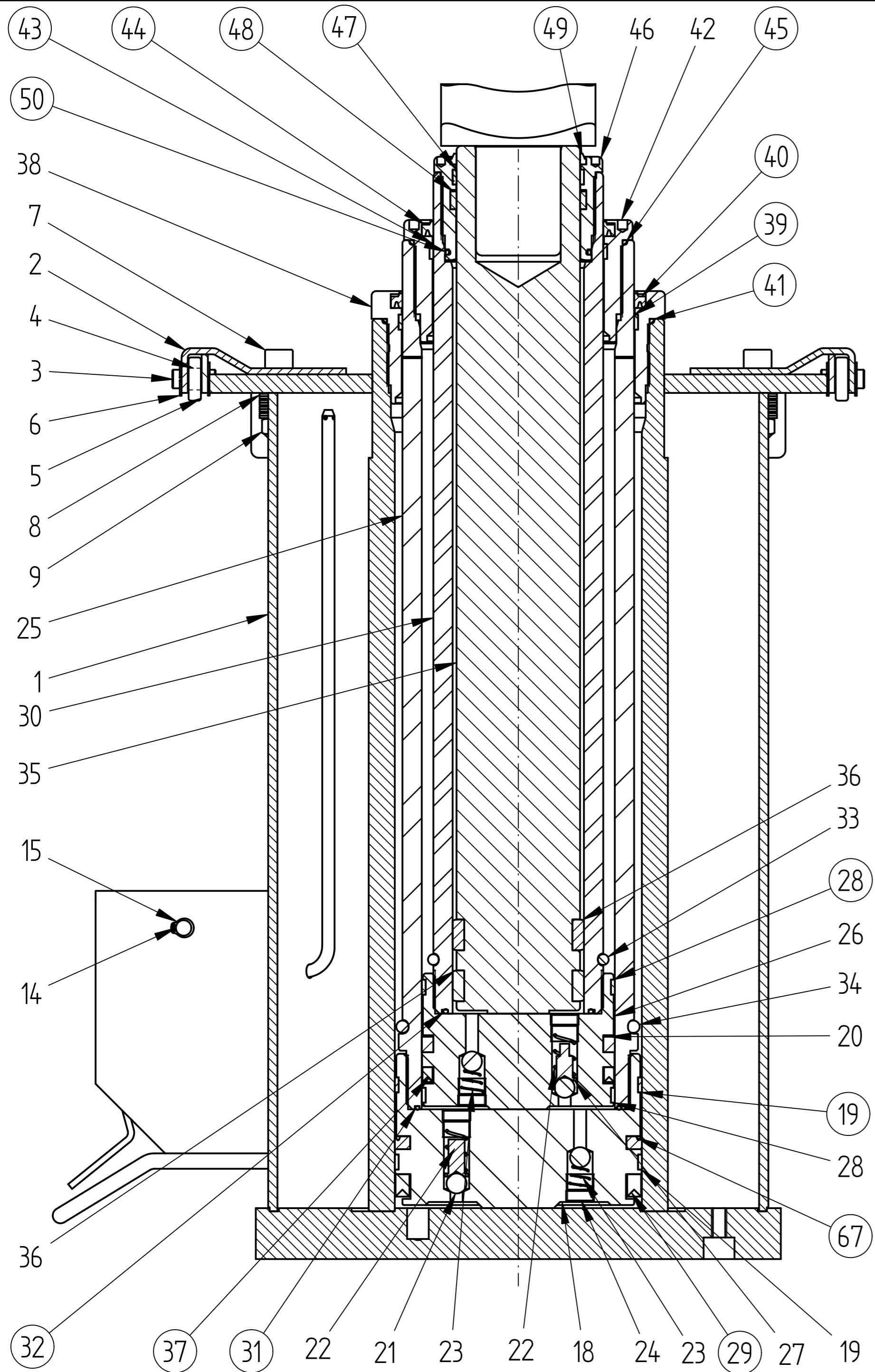
124661

Schmid

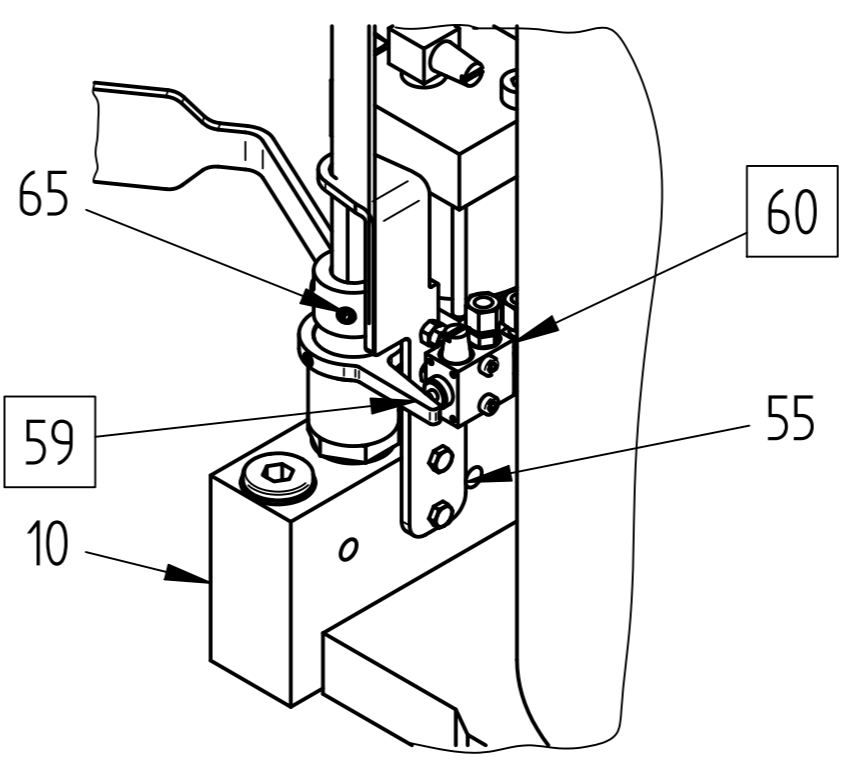
Blatt 2

22/06/17

von 5



Ansicht X :



Art.	Qté	Description (fr)	EDV
1	1	Unité de levage soudée	112764
2	2	Support à roulettes	112789
3	4	Axe	3804375
4	4	Coussinet de palier	100592
5	4	Rouleau	100591
6	8	Bague Seeger	704135
7	4	Vis à tête cylindrique	700861
8	32	Laveuse Belleville	704508
9	4	Écrou à tête hexagonale	703312
10	1	Corps de pompe cpl.	114680
11	1	Contrôle	3662002
13	2	Vis à tête cylindrique	701030
14	1	Axe	3721025
15	2	Anneau de retenue	704003
16	2	Pédale de commande soudée	3721020
17	2	Écrou hexagonal	700054
18	1	Piston	122374
21	4	Bille en acier	707306
22	2	Ressort de pression	3720389
23	3	Ressort conique	2509014
24	5	Bague de calage	3281388
25	1	Tube poussoir	111136
26	1	Piston	122340
27	2	Douille à bille	124129
30	1	Tube poussoir	111156
33	1	Anneau élastique	111599
34	1	Anneau élastique	111600
35	1	Tige de piston télescopique	111138
36	2	Bague d'écartement	3720393
38	1	Bague de guidage	111137
42	1	Bague de guidage	111597
46	1	Bague de guidage	111598
51	1	Plaque de support X	3325910
53	1	Jauge cpl.	109162
54	1	Tige à levier	3295030
55	1	Supports de tige	113000
57	1	Soupape de freinage d'abaissement	116297
58	1	Tamis cpl.	116310

Art.	Qté	Description (fr)	EDV
61	2	Rondelle élastique	703515
63	2	Boulon à tête hexagonale	720200
64	1	levier au pied	3741040
65	2	Vis sans tête	701207
68	6	Écrou à tête hexagonale	703101
69	2	Écrou à tête hexagonale	703100
70	1	Silencieux	708950
71	1	Raccord Ermeto	752015
72	1	Raccord Ermeto	752020
75	1	Extension	3607267
80	1	Capacité de charge des autocollants 15 t	124160
90	1	Autocollants Blitz	118256
91	1	Relevage de l'autocollant/levage rapide	118255
92	1	Autocollant "Important ! Important"	860930
93	1	Plaque signalétique Blitz	117268
94	1	Autocollant CE	708649
96	1	Autocollant mode d'emploi abrégé	118790
97	1	Autocollant "écrou d'union	3320923
98	1	Autocollant ascenseur de fosse 10 bar	12669

Ersatzteilkit

59	1	kit de pièces de rechange pour le distributeur 3/1	129518
60	1	kit de pièces de rechange pour le distributeur 3/2	129521

Dichtsatz 114463

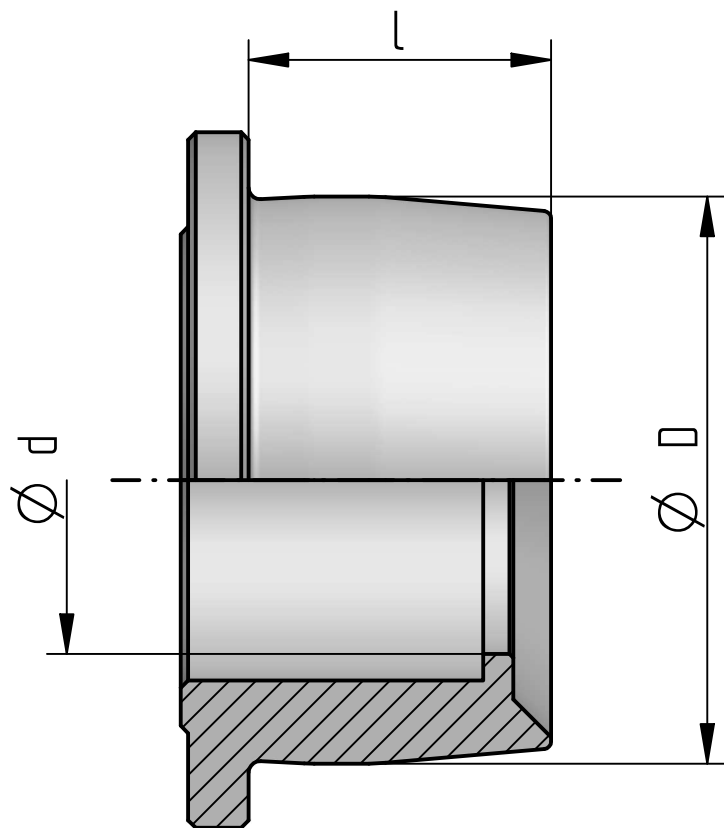
Art.	Qté	Description (fr)	EDV
Pos.	Stk.		Bestell. Nr.
12	1	Joint torique	707609
19	2	Couronne fixe	112023
20	1	Joint de piston	707886
28	2	Couronne fixe	112019
29	1	Joint de piston	115273
31	1	Joint torique	707644
32	1	Joint torique	707680
37	1	Joint de piston	115272
39	1	Couronne fixe	112021
40	1	Double racleur	112020
41	1	Joint torique	707649
43	1	Couronne fixe	112017
44	1	Double racleur	112016
45	1	Joint torique	707645
47	1	Couronne fixe	112015
48	1	Joint de tige	708014
49	1	Segment racleur	707911
50	1	Joint torique	116826
52	1	Joint d'étanchéité Cu	706902
56	1	Joint torique	707614
67	1	Joint de piston	122381
73	1	Joint torique	707754

BlitzRotary GmbH
78199 Bräunlingen

Unité de levage GHUSTTP 15/15/15

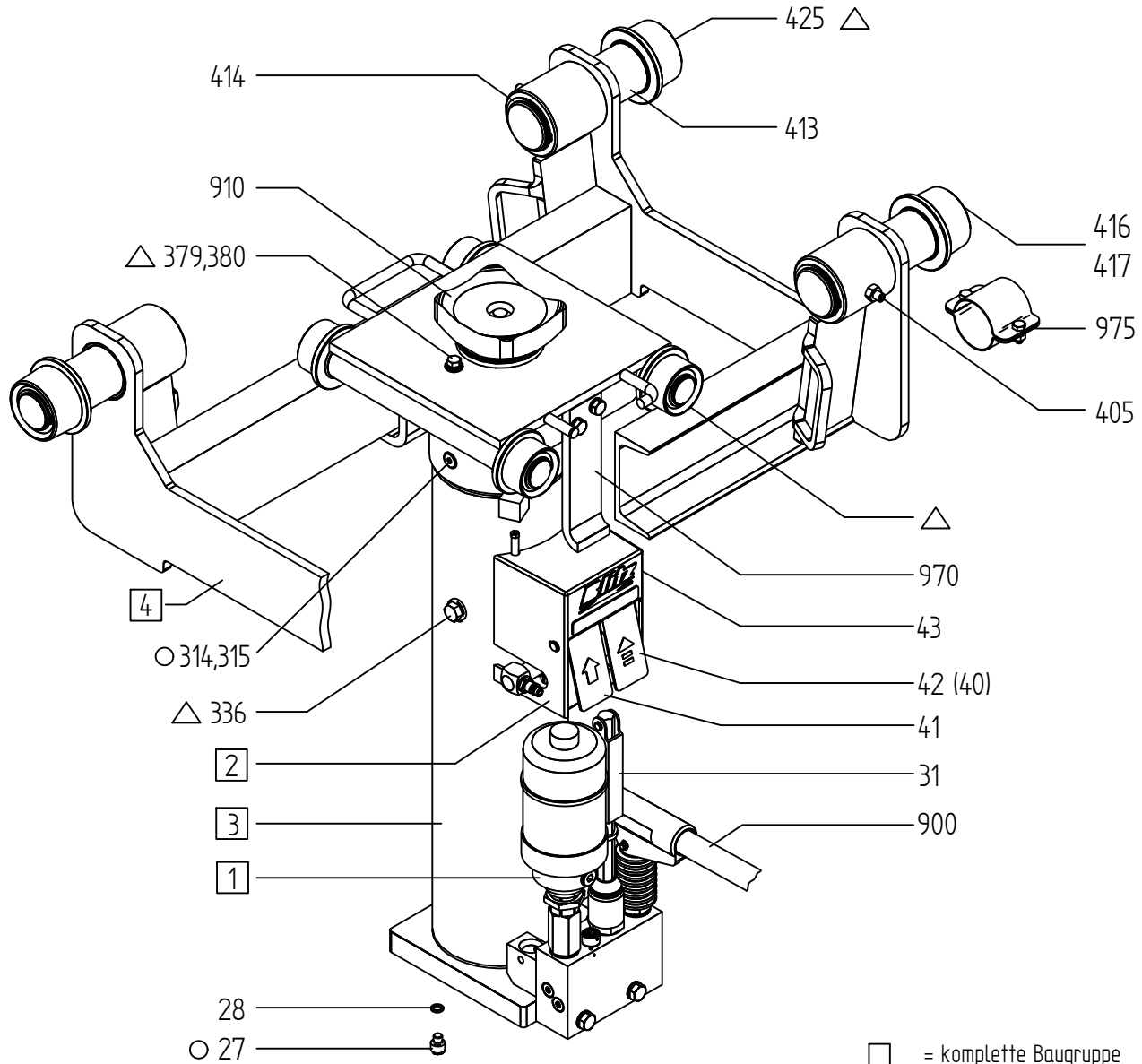
112998

r.baier
13/04/21



Châssis de rôle spécial

d	D	l	EDV
45	70	35	114016
45	70	40	112706
45	75	35	113638
45	75	40	112583 (Standard)
45	85	40	123360



Article	Qte.	Désignation (fr)	EDV	EDV 14 t
1	1	Pompe hydraulique		
2	1	Commande		
3	1	Unité de levage		
4	1	Châssis		
27	1	Vis à tête cylindrique	7008340	7008340
28	1	Joint torique	706801	706801
31	1	Levier de débrayage 240 mm	3602030	3602030
31	1	Levier de débrayage 400 mm	3623030	3623030
40	1	Course rapide de volet large	3609020	3609020
41	1	Course de charge de volet mince	3662020	3662020
42	1	Course rapide de volet mince	3662025	3662025
43	1	Boîte de contrôle	3600270	3600270
405	1	Vis sans tête	701255	701255
413	1	Cheville de guidage	3324413	3325413
414	1	Anneau de retenue	704032	704032
416	1	Poulie	3322416	3322416
417	1	Anneau de retenue	704028	704028
425	1	Aiguilles	705381	705381
900	1	Tige de pompe	3320900	3320900
910	1	Plaque de support	3325910	3325910
970	1	Protection anti-basculement	3324970	3325970
975	1	Étrier de serrage	3239974	3239974

= komplette Baugruppe
 = Schmierstelle
 = Ölablasschraube



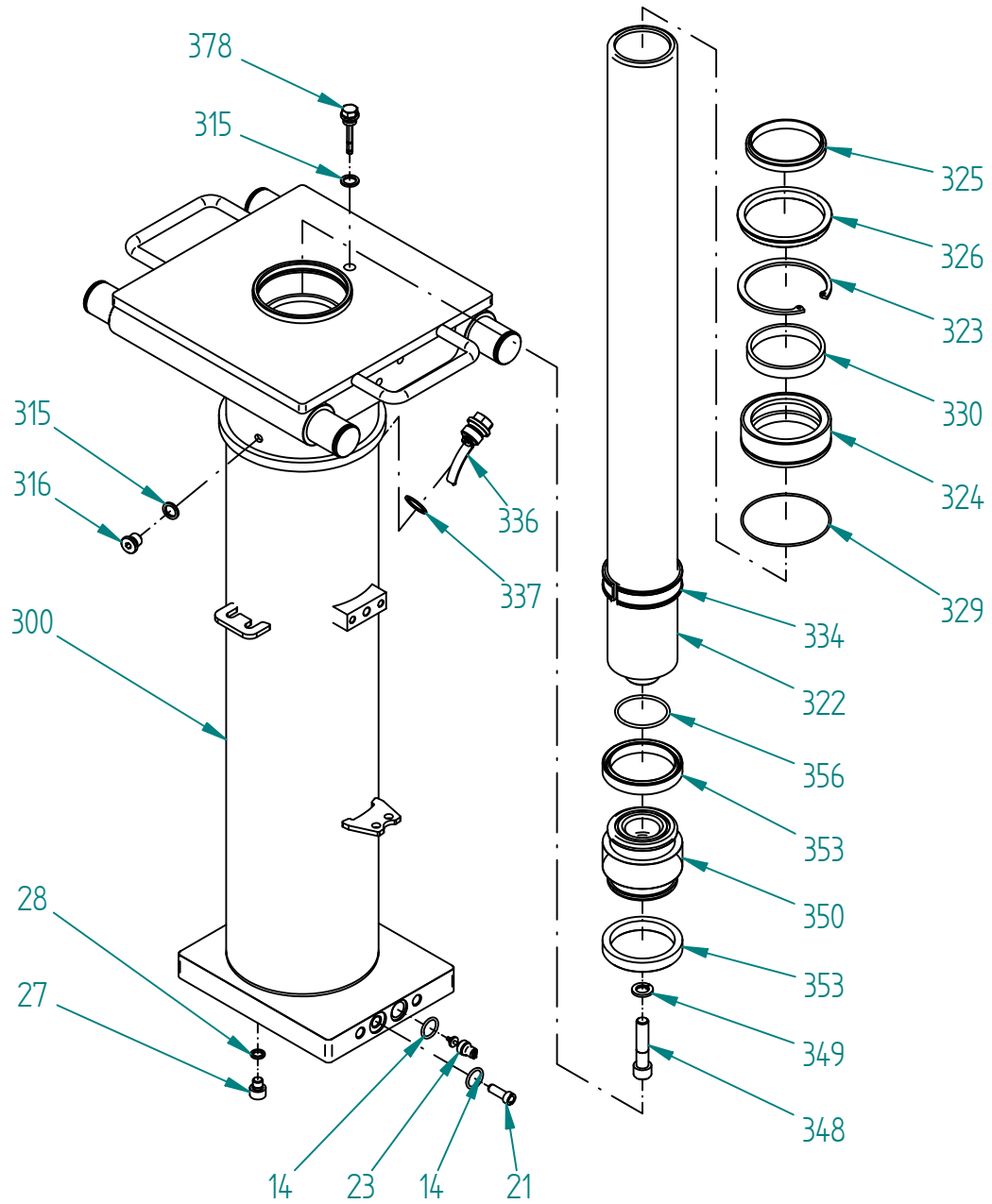
BlitzRotary GmbH
 Hüfinger Straße 55
 78199 Bräunlingen

Grubenheber Übersicht

E03100713

shirth
 25/02/08

Article	Qty.	Désignation (fr)	EDV	EDV 15 t	EDV 16, 20, 30 t
14	2	Joint torique	707614	707614	707614
20	1	Soupape de freinage d'abaissement	751702	751702	751702
21	1	Tamis cpl.	3142015	3142015	3142015
27	1	Vis à tête cylindrique DIN 912	7008340	7008340	7008340
28	1	Joint d'étanchéité Cu	706801	706801	706801
300	1	Unité de levage soudée 600 mm (GH)	3602300	3603300	3605300
300	1	Unité de levage soudée 800 mm (GHL)	3623003	3624003	3626003
315	2	Joint d'étanchéité Cu R	706902	706902	706902
322	1	Tige de piston 600 mm (GH)	3263322	3264322	3604322
322	1	Tige de piston 800 mm (GHL)	3268322	3269322	3625322
323	1	Anneau de retenue arrière	704131	704132	-
324	1	Boîte à garniture	3602324	3107390	3107324
325	1	Segment racleur avec gaine métallique	707927	707930	707931
325.1	1	Segment racleur intermédiaire	36023251	-	-
329	1	Joint torique	707635	116826	707645
330	1	Profil de joint de tige RB	708006	708014	707883
334	1	Douille d'écartement	3263334	3264334	3604334
336	1	Bouchon de remplissage d'huile	3260336	3260336	3260336
337	1	Joint d'étanchéité Cu	706812	706812	706812
348	1	Vis à tête cylindrique DIN 912	701012	700885	700886
349	1	Rondelle de ressort galvanisée DIN 127	703515	7035070	7035070
350	1	Piston	3263350	3264350	3265350
351	1	Joint de piston	-	707842	707886
353	2	Profil kit d'étanchéité cylindre E2	708012	123148	707851
356	1	Joint torique	707667	707667	-
357	1	Joint torique	-	-	707667
378	1	Jauge d'huile	3601378	3601378	3601378
399	1	Unité de levage, kit d'étanchéité cpl.	3602399	3603399	3604399



BlitzRotary GmbH
Hüfinger Straße 55
78199 Bräunlingen

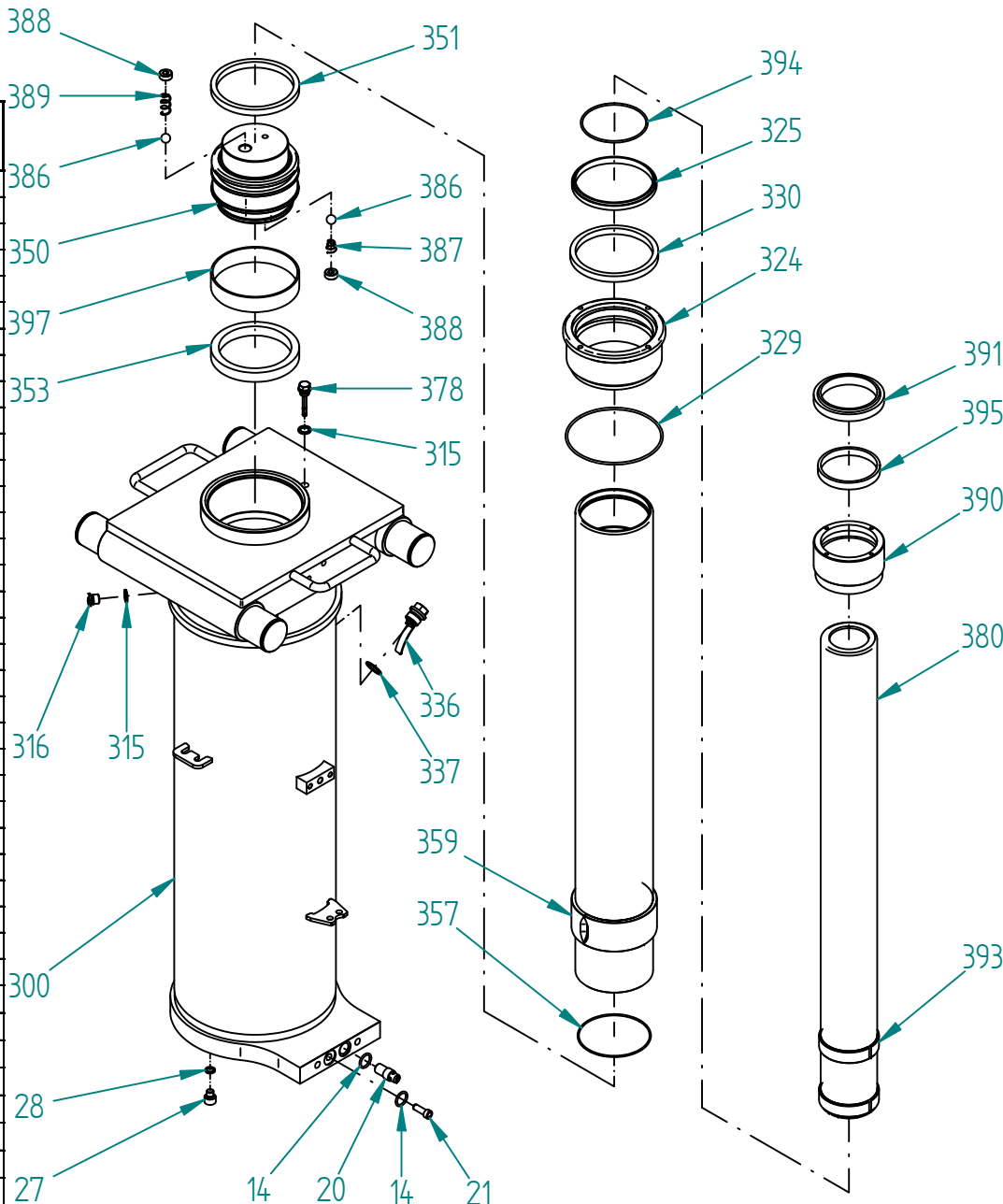
Hubeinheit kpl. GH 4-30 (GHL4-30)

E18041008

shirth
10/04/18

Blatt 1
von 1

Article	Qte.	Désignation (fr)	EDV	EDV 15/6	EDV 15/15 20/15
3	1	Unité de levage cpl.	3642003	3643003	3644003
14	2	Joint torique	707614	707614	707614
20	1	Soupape de freinage d'abaissement	751702	751702	751702
21	1	Tamis cpl.	3142015	3142015	3142015
27	1	Vis à tête cylindrique DIN912	7008340	7008340	7008340
28	1	Joint d'étanchéité Cu	706801	706801	706801
300	1	Unité de levage soudée	3602300	3603300	3605300
315	2	Joint d'étanchéité Cu	706902	706902	706902
316	1	Vis de blocage	705525	705525	705525
323	1	Anneau de retenue arrière	704042	704132	-
324	1	Boîte à garniture	3642324	3107390	3107324
325	1	Segment racler avec gaine métallique	707929	707930	707931
326	1	Segment racler intermédiaire	36423251	-	-
329	1	Joint torique	707635	116826	707645
330	1	Profil de joint de tige RB	707887	708014	707883
334	1	Douille d'écartement	-	3292334	-
336	1	Bouchon de remplissage d'huile	3260336	3260336	3260336
337	1	Joint d'étanchéité Cu	706812	706812	706812
350	1	Piston	3281350	3282350	3107350
351	1	Joint de piston	707937	707842	707886
353	2	Profil kit d'étanchéité cylindre E2	708012	123148	707851
357	1	Joint torique	707740	707674	707637
358	1	Tube poussoir	3290358	3292358	-
359	1	Tube poussoir cpl.	-	-	3720359
378	1	Jauge d'huile	3601378	3601378	3601378
380	1	Tige de piston télescopique	3290380	3292380	3107380
386	2	Bille en acier	707306	707306	707306
387	1	Ressort conique	2509014	2509014	2509014
388	2	Bague de calage	3281388	3281388	3281388
389	1	Ressort de compression	3720389	3720389	3720389
390	1	Boîte à garniture	3290390	3292390	3720390
391	1	Segment racler avec gaine métallique	707924	707925	707930
392	1	Anneau de garde	3281392	3282392	-
393	2	Douille d'écartement	3281393	3282393	3720393
394	1	Joint torique	707626	707666	707693
395	1	Profil de joint de tige RB	708004	707872	708014
396	1	Anneau de retenue galvanisé	704036	704037	-
397	1	Prise spéciale DU	-	-	794102
999	1	Kit d'étanchéité cpl.	100780	100781	3720999



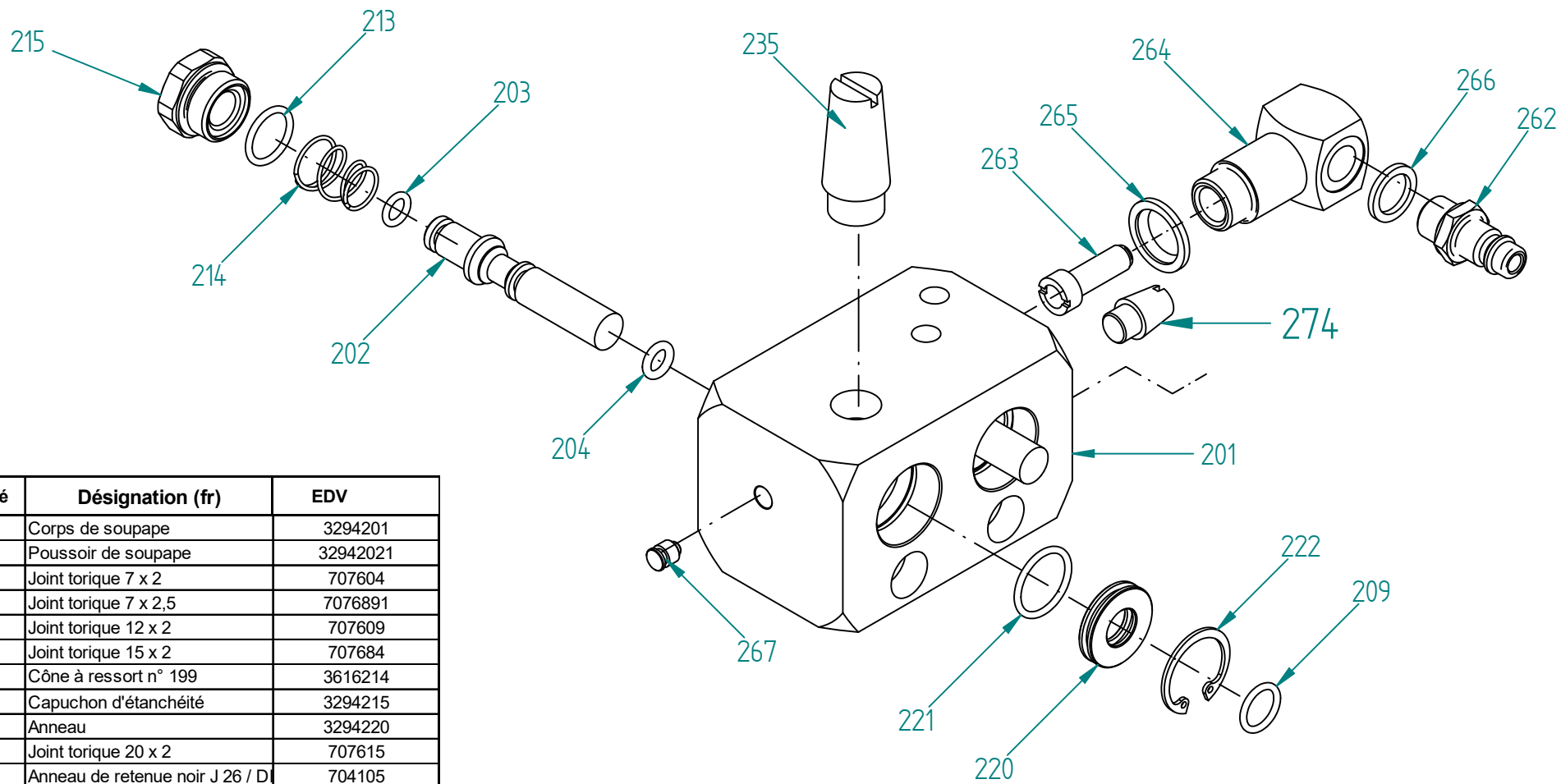
BlitzRotary GmbH
Hüfinger Straße 55
78199 Bräunlingen

Hubeinheit kpl. GHUST 10/4 ; 15/6 ; 15/15 ; 20/15
GHUSTP 10/4 ; 15/6 ; 15/15 ; 20/15

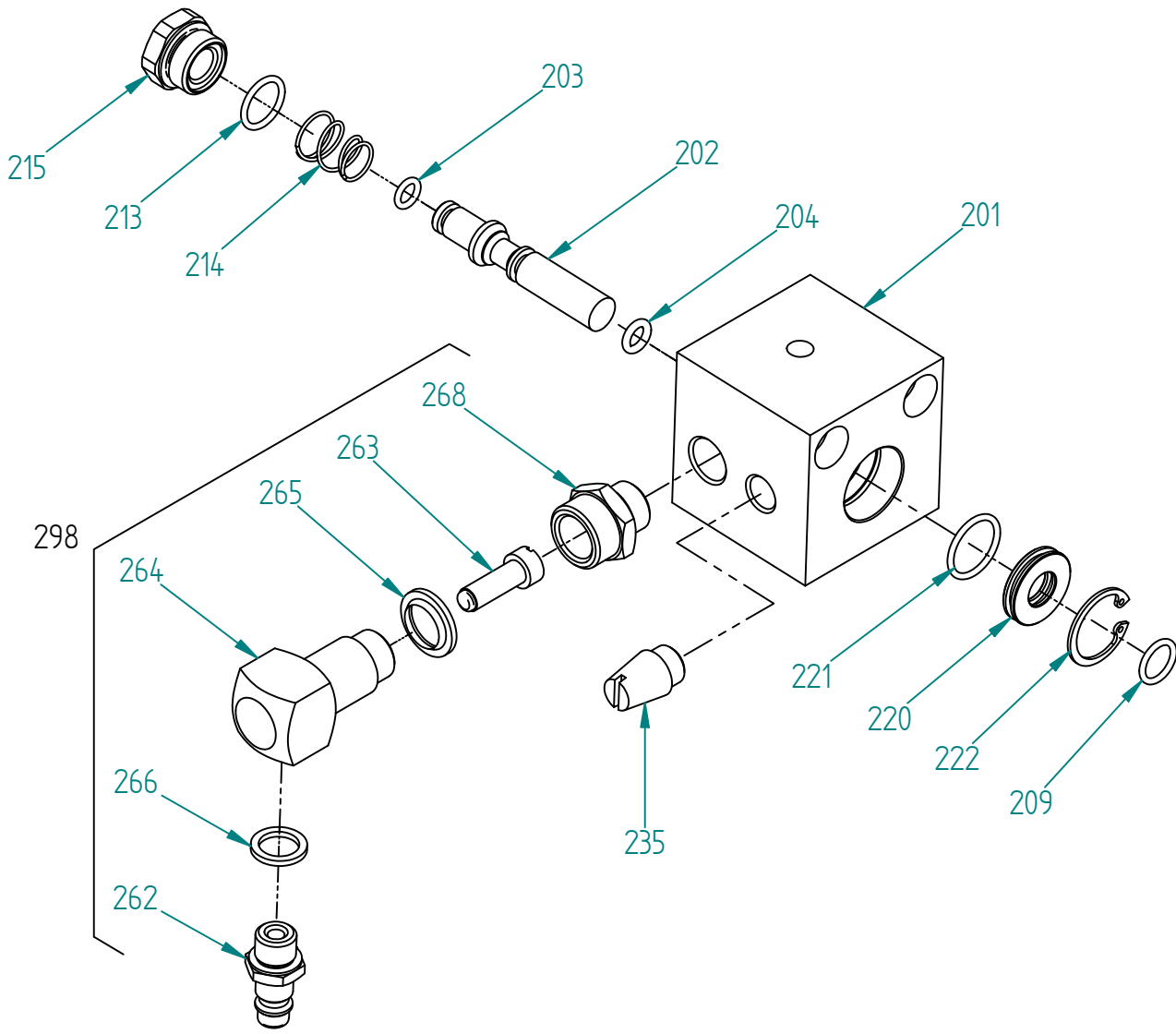
E18041007

shirth
10/04/18

Blatt 1
von 1



Article	Qté	Désignation (fr)	EDV
201	1	Corps de soupape	3294201
202	2	Poussoir de soupape	32942021
203	2	Joint torique 7 x 2	707604
204	2	Joint torique 7 x 2,5	7076891
209	2	Joint torique 12 x 2	707609
213	2	Joint torique 15 x 2	707684
214	2	Cône à ressort n° 199	3616214
215	2	Capuchon d'étanchéité	3294215
220	2	Anneau	3294220
221	2	Joint torique 20 x 2	707615
222	2	Anneau de retenue noir J 26 / D	704105
235	1	Silencieux G3/8"	708953
262	1	Goulot de raccord	2709105
263	1	Tamis cpl.	3142015
264	1	Bloc de goulet	3259264
265	1	Élément de disque annulaire	706705
266	1	Joint d'étanchéité Cu	706902
267	1	Bouchon d'étanchéité	707034
274	1	Silencieux R 1/8"	708950
298	1	Raccord d'air cpl.	104525
299	1	Kit d'étanchéité cpl.	3662299



Article	Qté	Désignation (fr)	EDV
201	1	Corps de soupape	3200201
202	1	Poussoir de soupape	32942021
203	1	Joint torique 7 x 2	707604
204	1	Joint torique 7 x 2,5	7076891
209	1	Joint torique 12 x 2	707609
213	1	Joint torique 15 x 2	707684
214	1	Ressort conique n° 199	3616214
215	1	Capuchon d'étanchéité	3294215
220	1	Anneau	3294220
221	1	Joint torique 20 x 2	707615
222	1	Anneau de retenue noir J 26	704105
235	1	Silencieux R 1/4"	708951
262	1	Manchon fileté DN 7	2709105
263	1	Tamis cpl.	3142015
265	1	Bloc de goulet	3259264
265	1	Disque captif	706705
266	1	Joint d'étanchéité Cu	706902
268	1	Extension	3607267
298	1	Raccord d'air cpl.	104525
299	1	Kit d'étanchéité cpl.	100774



BlitzRotary GmbH
 Hüfinger Straße 55
 78199 Bräunlingen

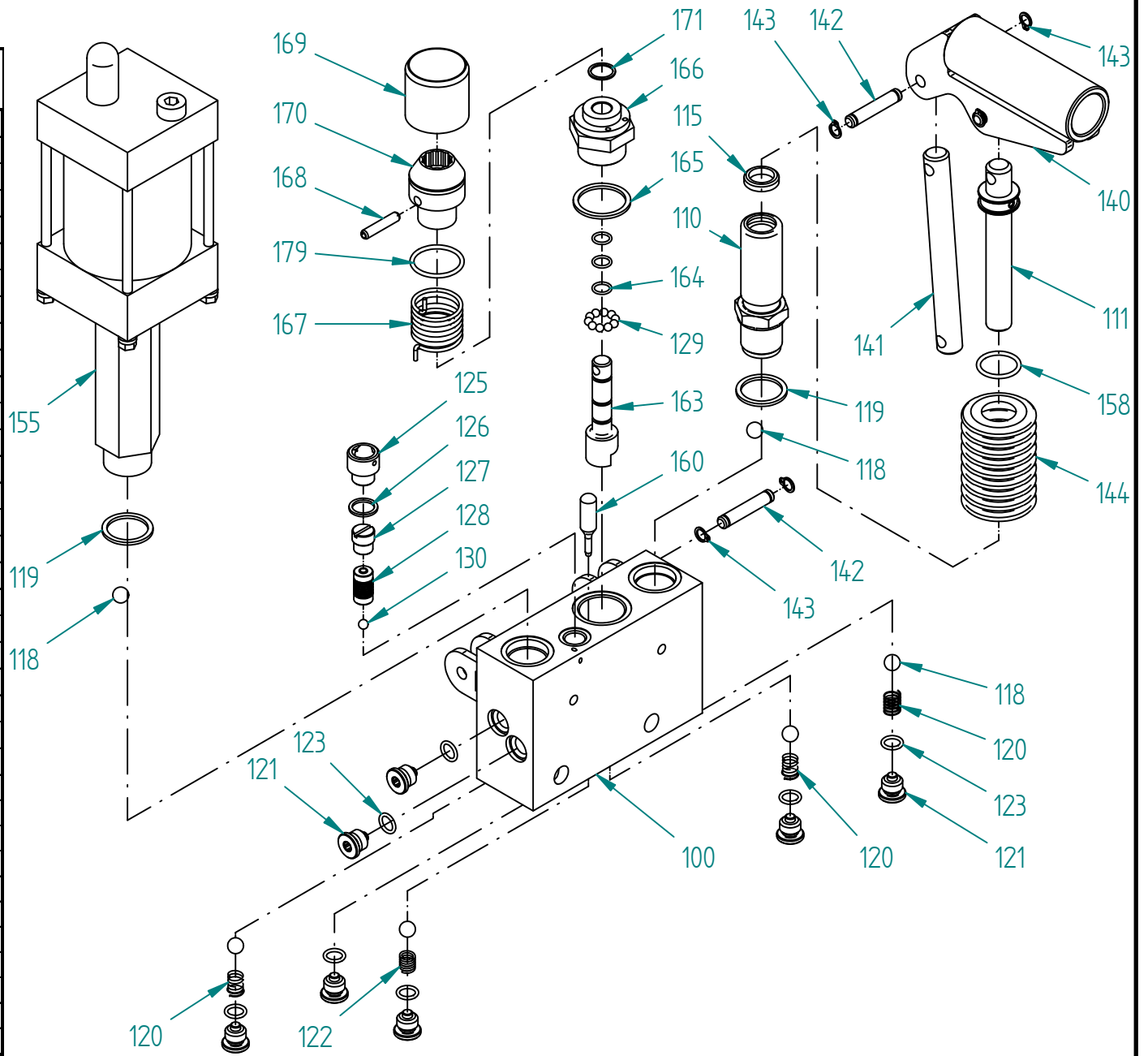
Steuerung kpl. GHS / GHSL / GHUS / GHUSL

3616002

shirth
 25/02/08

Blatt 2
 von 2

Art.	Qté	Désignation (fr)	EDV
100	1	Corps de pompe cpl.	3173100
110	1	Vérin de pompe	31721106
111	1	Poussoir de pompe cpl.	3172111
115	1	Double racler	707961
118	6	Bille en acier 10 mm	707312
119	2	Joint d'étanchéité Cu	706814
120	3	Ressort de pression n° 39	3173120
121	7	Vis de blocage	3173121
122	1	Ressort de pression n° 130	8505004
123	7	Joint torique	707716
125	1	Bouchon fileté	3173125
126	1	Joint d'étanchéité CU	706806
127	1	Vis de serrage	4100236
128	1	Ressorts cpl.	4004240
129	10	Bille en acier 5 mm	707301
130	1	Bille en acier 6 mm	707308
140	1	Collier à pompe	112480
141	1	Partie de joint	3170141
142	3	Axe de pivot	31611271
143	6	Anneau de retenue	704002
144	1	Soufflet	3161144
155	1	Moteur pneumatique	117860
158	2	Joint torique	707616
160	1	Poussoir de soupape cpl.	3173160
163	1	Excentré	3173163
164	3	Joint torique	707605
165	1	Joint d'étanchéité Cu	706815
166	1	Guide de poussoir	3173166
167	1	Ressort de maintien n° 165	3173167
168	1	Goupille élastique	708207
169	1	Tube de couvercle	3173169
170	1	Capuchon de poussoir	3173170
171	1	Joint d'étanchéité Cu	706827
179	1	Joint torique	707726
199	1	Pompe kit d'étanchéité cpl.	3173199
399	1	Moteur pneumatique kit d'étanchéité cpl.	751803



BlitzRotary GmbH
78199 Bräunlingen

Handhydr.Pumpe MP 16 kpl.

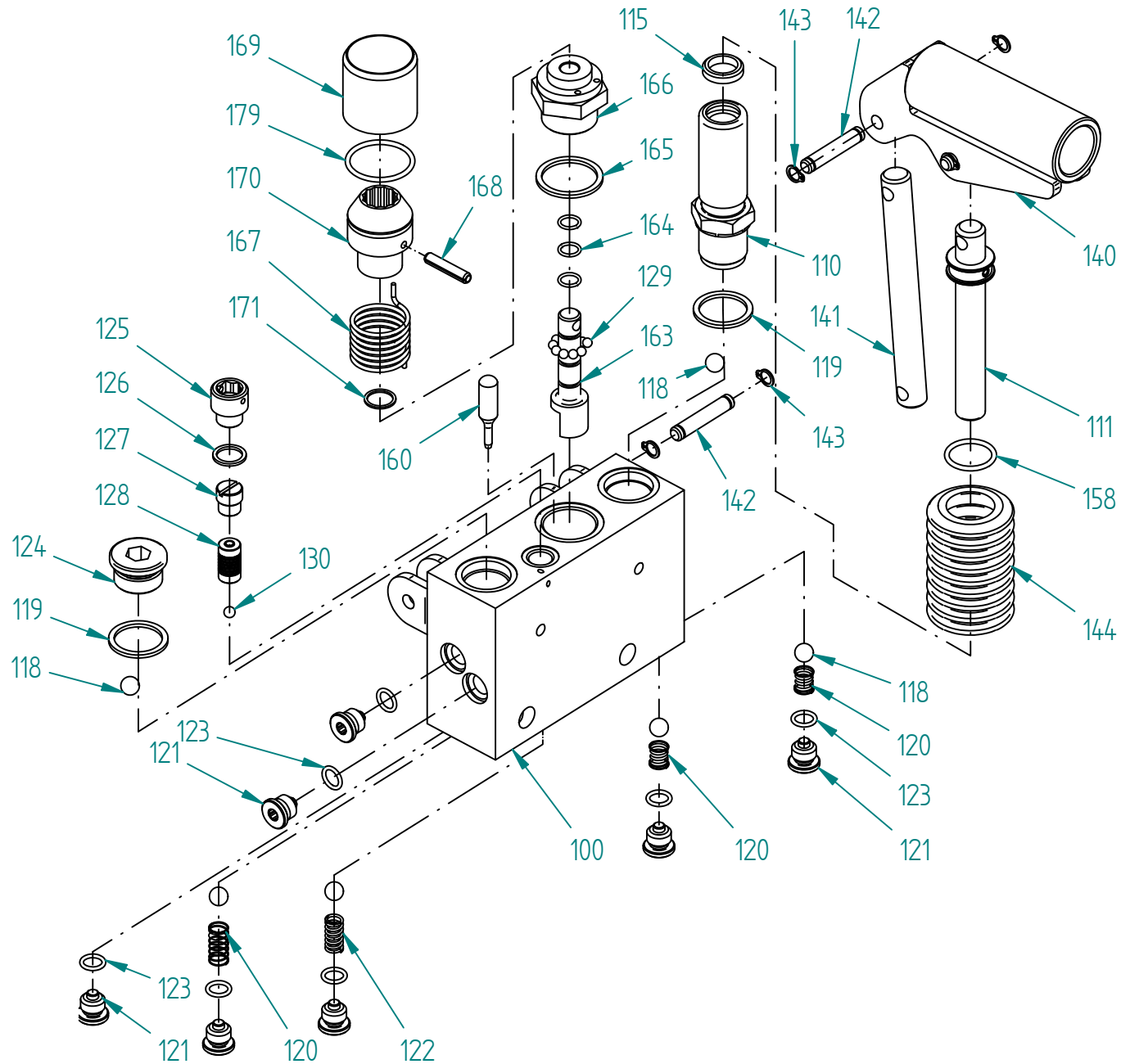
3173000

A

shirth
03/05/13

Blatt 2
von 2

Art.	Qté	Désignation (fr)	EDV
100	1	Corps de pompe cpl.	3173100
110	1	Vérin de pompe	31721106
111	1	Poussoir de pompe cpl.	3172111
115	1	Double raqueur	707961
118	6	Bille en acier 10 mm	707312
119	2	Joint d'étanchéité Cu	706814
120	3	Ressort de pression n° 39	3173120
121	7	Vis de blocage	3173121
122	1	Ressort de pression n° 130	8505004
123	7	Joint torique	707716
124	1	Vis de blocage	705513
125	1	Bouchon fileté	3173125
126	1	Joint d'étanchéité CU	706806
127	1	Vis de serrage	4100236
128	1	Ressorts cpl.	4004240
129	10	Bille en acier 5 mm	707301
130	1	Bille en acier 6 mm	707308
140	1	Collier à pompe	112480
141	1	Partie de joint	3170141
142	3	Axe de pivot	31611271
143	6	Anneau de retenue	704002
144	1	Soufflet	3161144
158	1	Joint torique	707616
160	1	Poussoir de soupape cpl.	3173160
163	1	Excentré	3173163
164	3	Joint torique	707605
165	1	Joint d'étanchéité Cu	706815
166	1	Guide de poussoir	3173166
167	1	Ressort de maintien n° 165	3173167
168	1	Goupille élastique	708207
169	1	Tube de couvercle	3173169
170	1	Capuchon de poussoir	3173170
171	1	Joint d'étanchéité Cu	706827
179	1	Joint torique	707726
199	1	Kit d'étanchéité cpl.	3174199



BlitzRotary GmbH
78199 Bräunlingen

Hydr. Pumpe M 16 kpl.

3174000

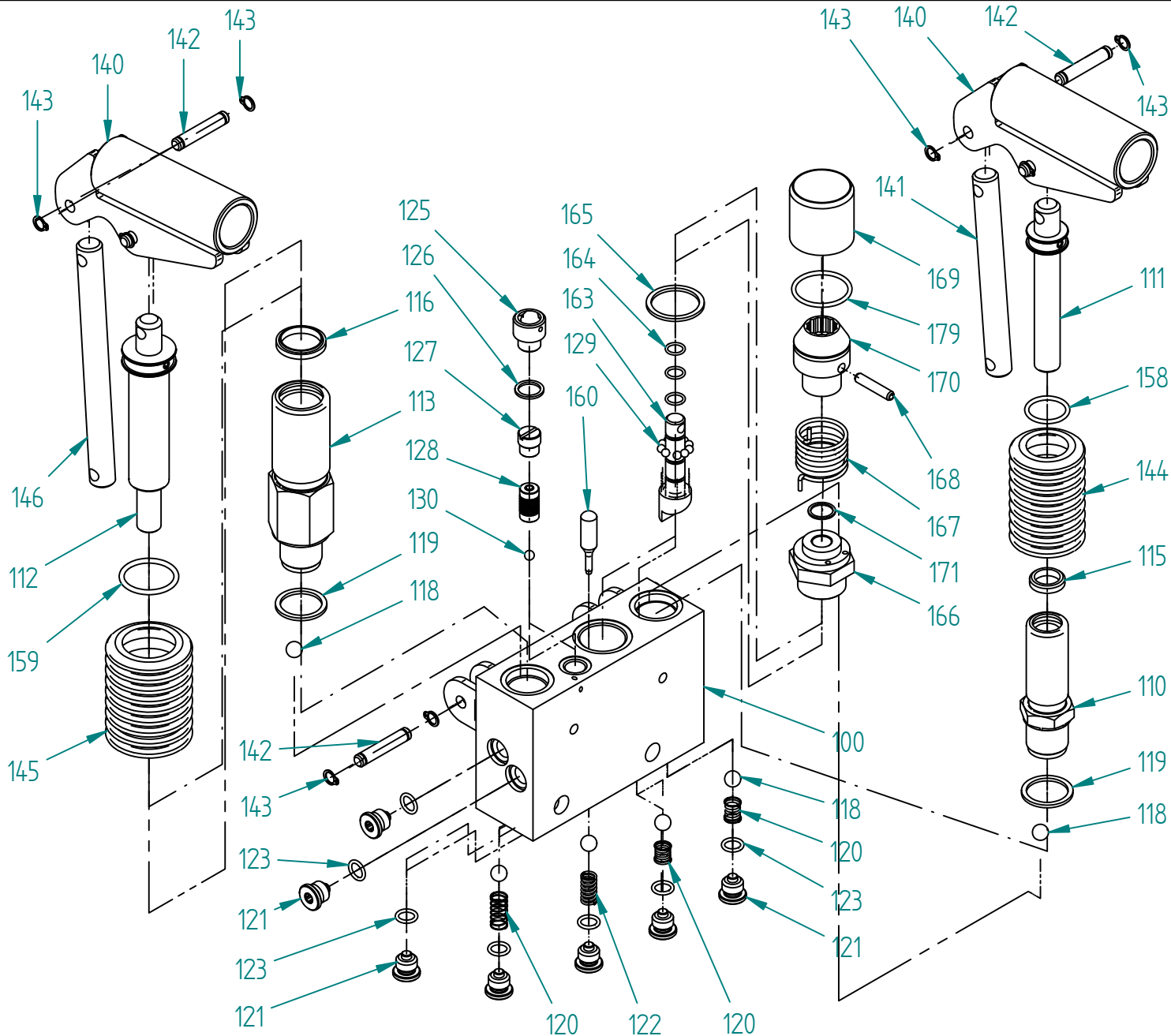
s.hirth

25/02/08

Blatt 3

von 3

Art.	Qté	Désignation (fr)	EDV
100	1	Corps de pompe cpl.	3173100
110	1	Vérin de pompe	31721106
111	1	Poussoir de pompe cpl.	3172111
112	1	Poussoir de pompe cpl.	3172202
113	1	Vérin de pompe	31721105
115	1	Double racler	707961
116	1	Double racler	707962
118	6	Bille en acier 10 mm	707312
119	2	Joint d'étanchéité Cu	706814
120	3	Ressort de pression n° 39	3173120
121	7	Vis de blocage	3173121
122	1	Ressort de pression n° 130	8505004
123	7	Joint torique	707716
125	1	Bouchon fileté	3173125
126	1	Joint d'étanchéité CU	706806
127	1	Vis de serrage	4100236
128	1	Ressorts cpl.	4004240
129	10	Bille en acier 5 mm	707301
130	1	Bille en acier 6 mm	707308
140	2	Collier à pompe	112480
141	1	Partie de joint	3170141
142	6	Axe de pivot	31611271
143	12	Anneau de retenue	704002
144	1	Soufflet	3161144
145	1	Soufflet	3164244
146	1	Partie de joint	3172141
158	1	Joint torique	707616
159	1	Joint torique	707618
160	1	Poussoir de soupape cpl.	3173160
163	1	Excentré	3173163
164	3	Joint torique	707605
165	1	Joint d'étanchéité Cu	706815
166	1	Guide de poussoir	3173166
167	1	Ressort de maintien n° 165	3173167
168	1	Goupille élastique	708207
169	1	Tube de couvercle	3173169
170	1	Capuchon de poussoir	3173170
171	1	Joint d'étanchéité Cu	706827
179	1	Joint torique	707726
199	1	Kit d'étanchéité cpl.	3172199



BlitzRotary GmbH
78199 Bräunlingen

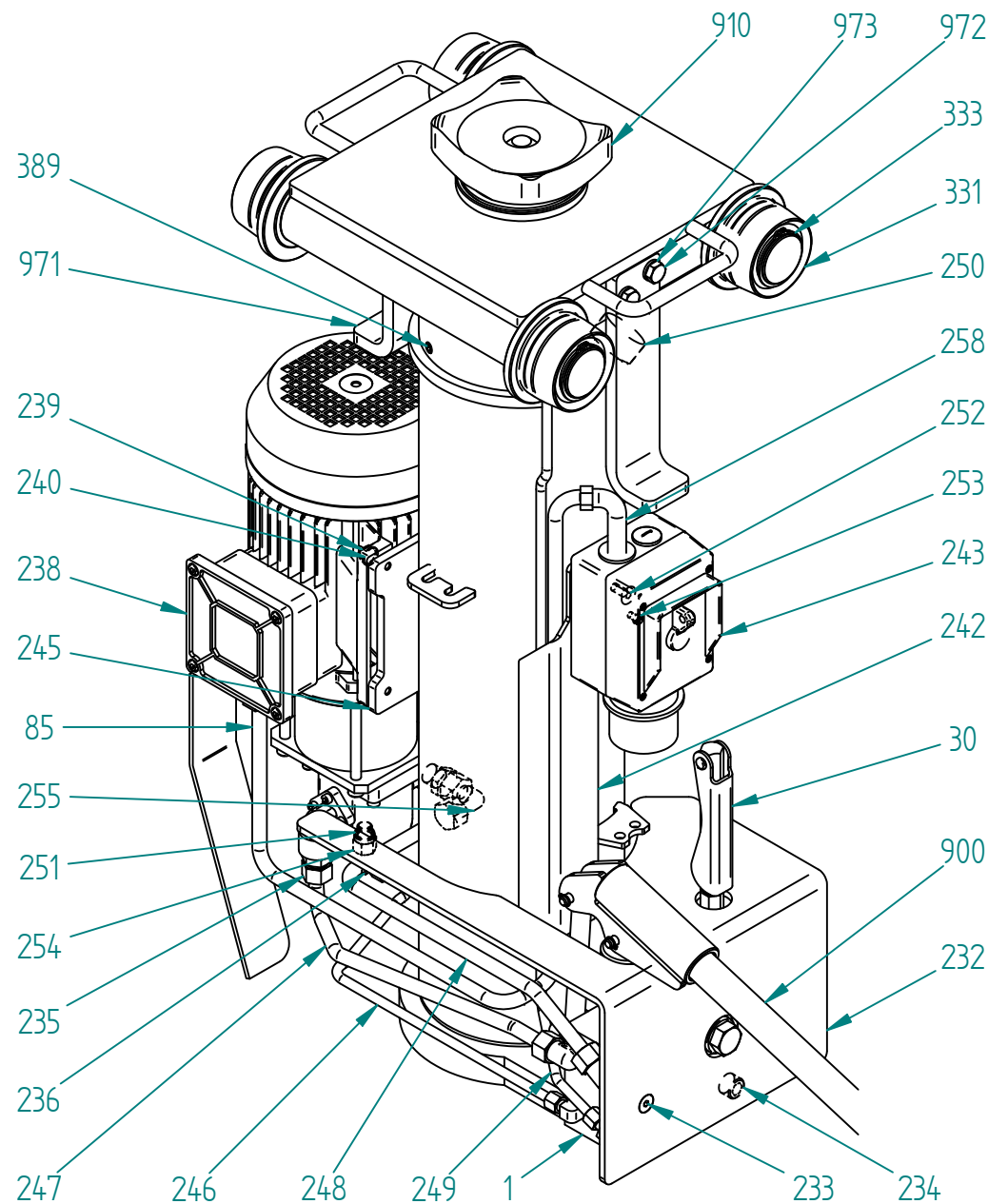
Handhydr. Pumpe M 16/25

3172000

s.hirth
25/02/08

Blatt 3
von 3

Art.	Qté	Désignation (fr)	EDV 10 t	EDV 15 t	EDV 16 / 20 / 30 t
	1	Unité de levage cpl.	E18041008	E18041008	E18041008
1	1	Corps de soupape	3162001	3162001	3162001
30	1	Tige de levier cpl.	31690300	31690300	31690300
85	1	Câble électrique cpl.	108085	108085	108085
232	1	Plaque couvrante	3169232	3169232	31692322
233	2	Vis à tête fraisée	701720	701720	701720
234	2	Vis à tête cylindrique	700865	700865	700865
235	2	Raccord Ermeto	752039	752039	752039
236	2	Raccord Ermeto	752020	752020	752020
238	1	Pompe moteur réversible	111419	111419	111419
239	4	Boulon à tête hexagonale	700206	700206	700206
240	4	Disque	703411	703411	703411
242	1	Tôle pour interrupteur E	119957	119957	119957
243	1	Interrupteur de recul	751794	751794	751794
245	1	Plaque de moteur	3169245	3169245	3169245
246	0,6m	Tube en plastique	757001	757001	757001
247	1	Tuyau 330 mm de long	755244	755244	7552441
248	1	Tuyau 410 mm de long	755243	755243	7552431
249	0,4m	Tuyau	710606	710606	710606
250	1	Filtre de purge d'air	708150	708150	708150
251	2	Joint d'étanchéité CU	706803	706803	706803
252	1	Vis à tête fraisée	701714	701714	701714
253	2	Vis à tête cylindrique	702042	702042	702042
254	1	Bouchon de réduction	8760120	8760120	8760120
255	1	Raccord Ermeto	752139	752139	752139
258	1	Presse-étoupe d'angle	762006	762006	762006
331	4	Roulette universelle	123970	33253311	36263311
333	4	Anneau de retenue	704022	704028	704029
389	1	Vis de blocage	701601	701601	701601
900	1	Tige de pompe	3320900	3320900	3320900
910	1	Plaque de support X	3325910	3325910	3326910
971	2	Angle de sécurité	3324971	3325971	3325971
972	4	Boulon à tête hexagonale	700211	700211	700211
973	4	Rondelle élastique	703514	703514	703514



BlitzRotary GmbH
Hüfinger Straße 55
78199 Bräunlingen

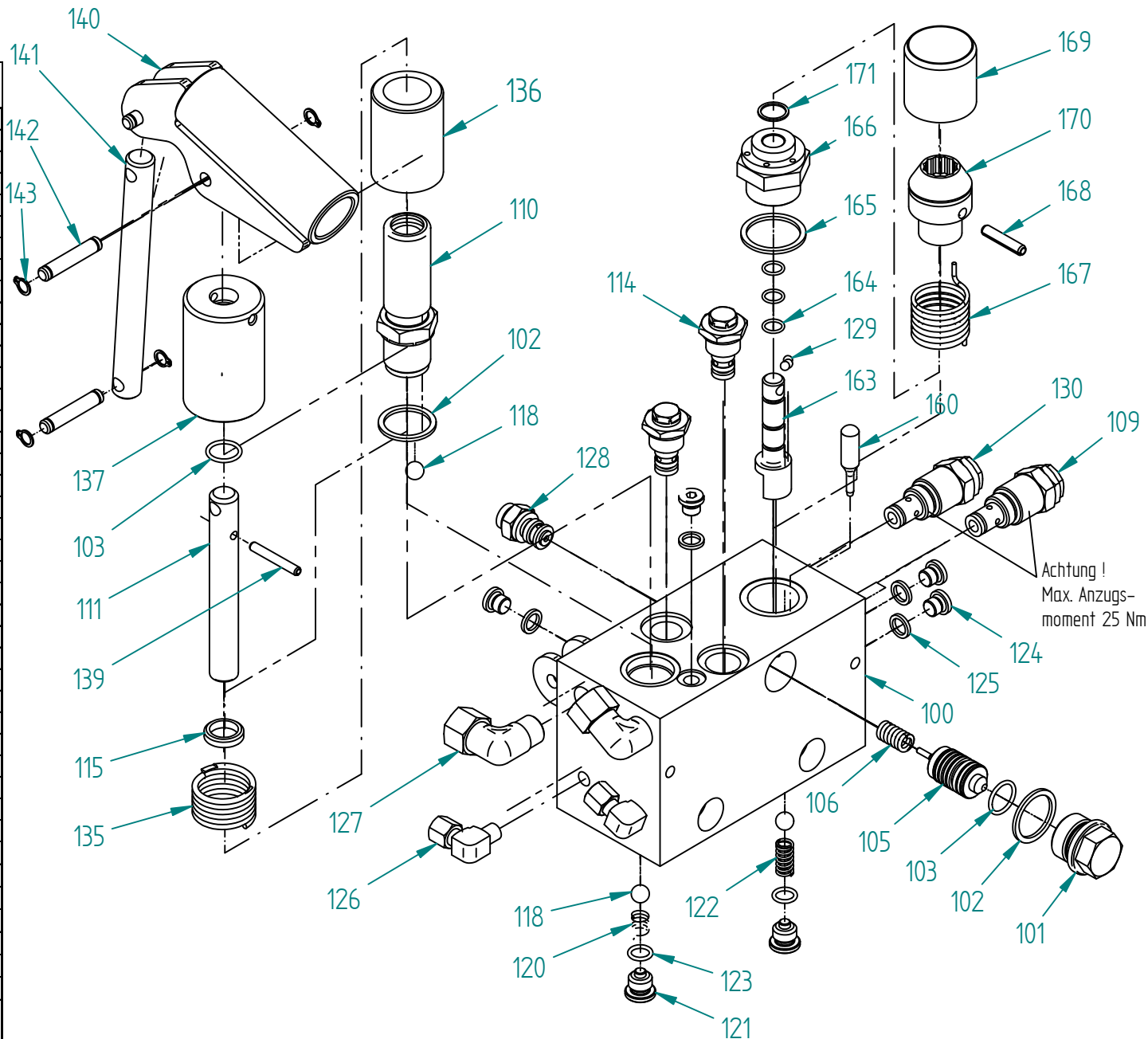
Hubeinheit kpl. GHUSE

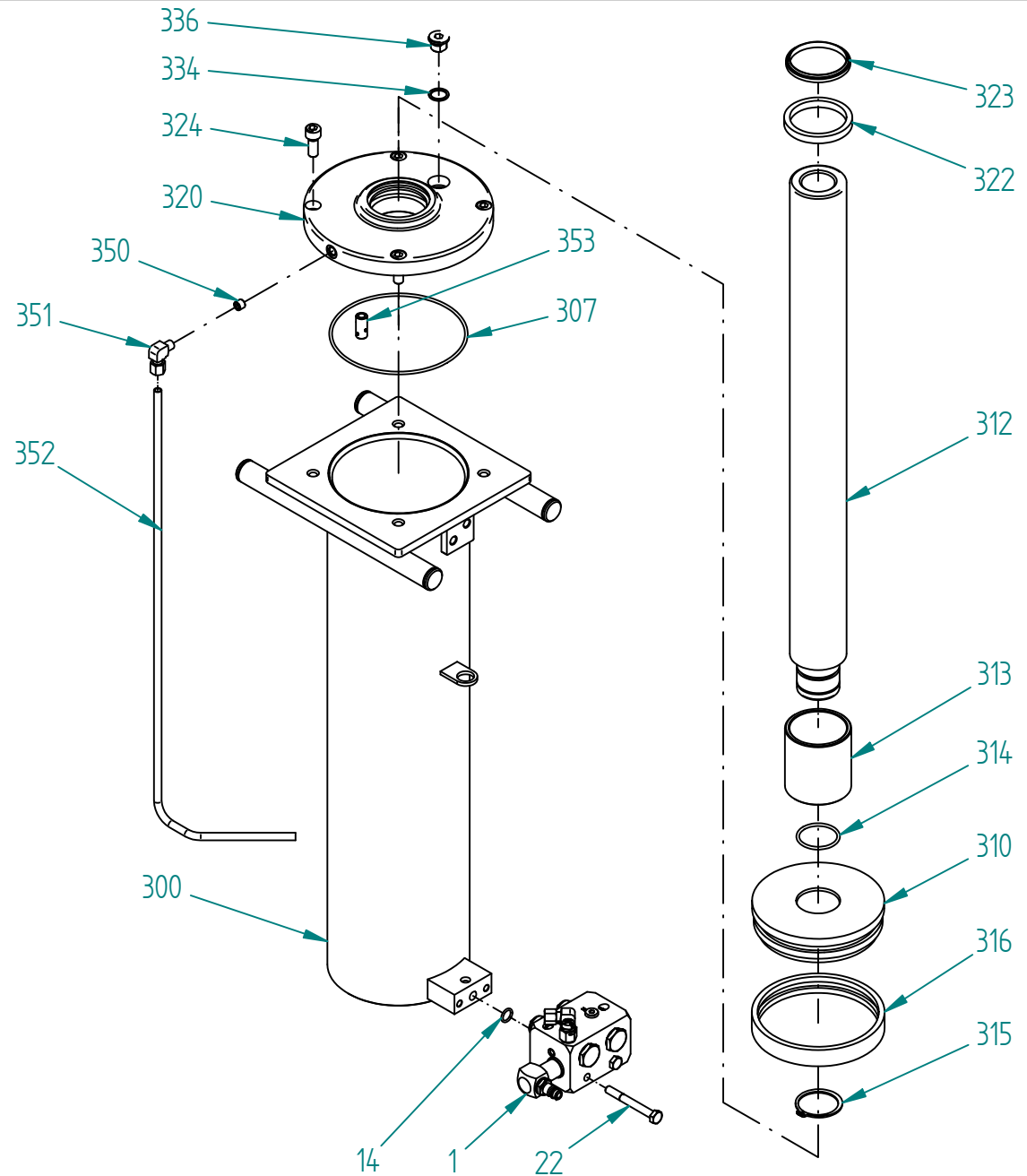
E18050905

shirth
14/05/18

Blatt 1
von 1

Art.	Qté	Désignation (fr)	EDV
100	1	Corps de soupape	31621001
101	1	Vis de blocage	705527
102	2	Joint d'étanchéité Cu	706814
103	2	Joint torique	707756
105	1	Piston cpl.	3169105
106	1	Ressort de pression n° 194	3180106
109	1	Soupape de limitation de pression	751796
110	1	Vérin de pompe	31721106
111	1	Poussoir de pompe	3179112
114	2	Clapet de non-retour	751790
115	1	Double racler	707961
118	3	Bille en acier 10 mm	707312
120	1	Ressort de pression n° 39	3173120
121	2	Vis de blocage	3173121
122	1	Ressort de pression n° 130	8505004
123	2	Joint torique	707716
124	4	Vis de blocage	705517
125	4	Joint d'étanchéité Cu	706801
126	2	Raccord Erméto	752020
127	2	Raccord Erméto	752111
128	1	Clapet de non-retour	751798
129	9	Bille en acier	707301
130	1	Soupape de limitation de pression	751797
135	1	Ressort n° 186	3649135
136	1	Ressort de protection	3649136
137	1	Bague de maintien	3649137
139	1	Goupille élastique	708247
140	1	Collier à pompe	112480
141	1	Partie de joint	3161126
142	3	Axe de pivot	31611271
143	6	Anneau de retenue noir	704002
160	1	Poussoir de soupape cpl.	3173160
163	1	Excentré	3173163
164	3	Joint torique	707605
165	1	Joint d'étanchéité Cu	706815
166	1	Guide de poussoir	3173166
167	1	Ressort de maintien	3173167
168	1	Goupille élastique	708207
169	1	Tube de couvercle	3173169
170	1	Capuchon de poussoir	3173170
171	1	Joint d'étanchéité Cu	706827
199	1	Kit d'étanchéité, pont éleveur de fosse électrique	104181





Art.	Qté	Désignation (fr)	EDV
1	1	Contrôle cpl.	3252002
14	1	Joint torique	707609
22	2	Boulon à tête hexagonale	700621
300	1	Unité de levage cpl., soudée	3254300
307	1	Joint torique	707645
310	1	Piston	3254310
312	1	Tige de piston	3254312
313	1	Douille d'écartement	3201117
314	1	Joint torique	707622
315	1	Anneau de retenue	704028
316	1	Joint de piston	707853
320	1	Bride	3254320
322	1	Joint de tige	707837
323	1	Profil segment racleur A1	707908
324	4	Vis à tête cylindrique	701001
334	1	Joint d'étanchéité Cu	706809
336	1	Vis de blocage	107202
350	1	Vis de blocage avec perçage	3220234
351	1	Raccord Ermeto	752020
352	0,8m	Tuyau	710606



BlitzRotary GmbH
 Hüfinger Straße 55
 78199 Bräunlingen

Hubeinheit kpl. GWUS 2

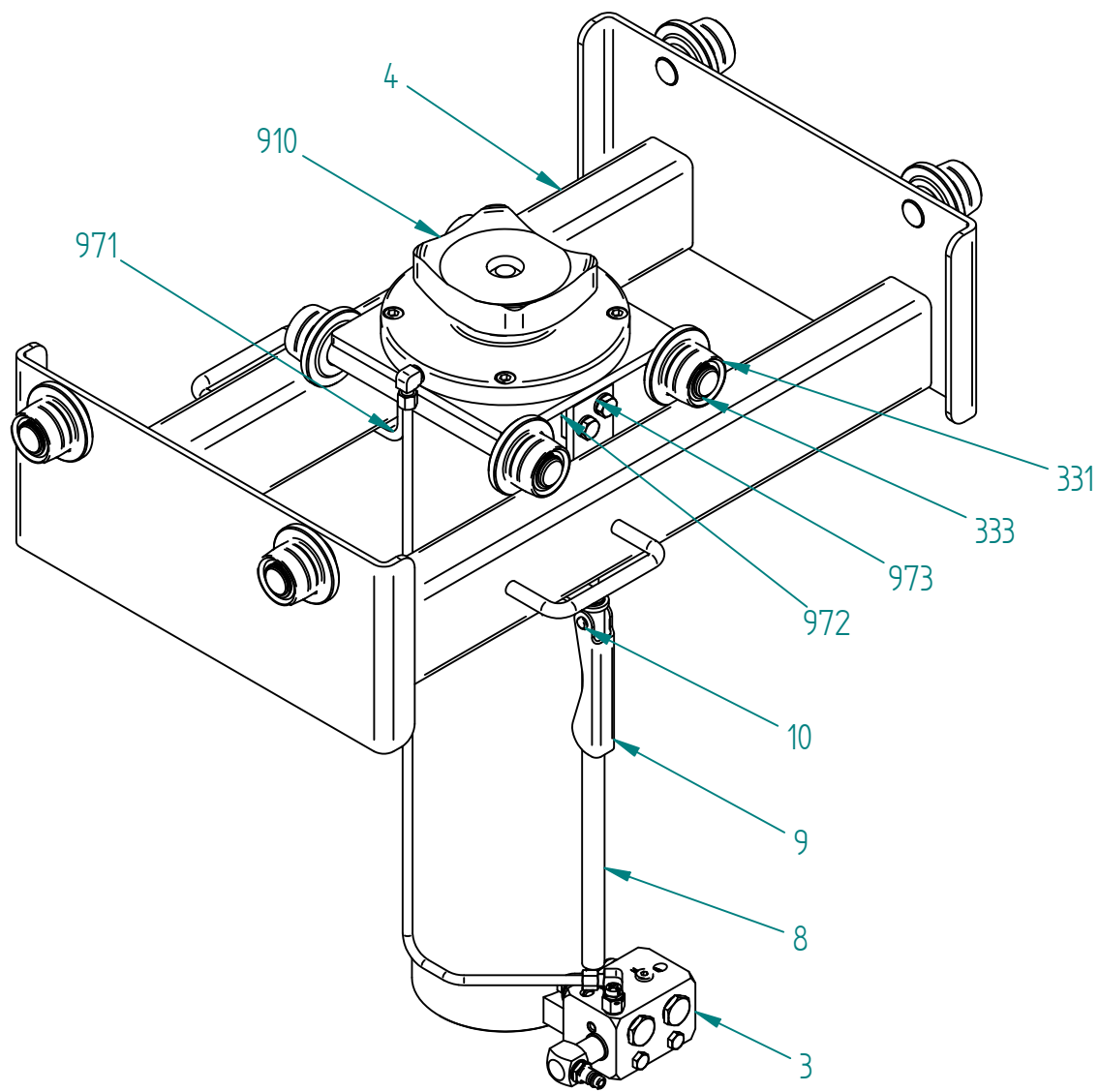
3254003

10009142

16/07/18

Blatt 3

von 3



Art.	Qté.	Désignation (fr)	EDV
3	1	Unité de levage cpl., soudée	3254003
4	1	Châssis réglable	3217004
8	1	Arbre sélecteur cpl.	3252220
9	1	Levier rouge	118280
10	2	Vis à tête cylindrique	3320529
331	4	Galet épaulé simple	114404
333	4	Anneau de retenue	704016
910	1	Plaque de support X	3245910
971	2	Angle de sécurité	3209971
972	4	Boulon à tête hexagonale	700211
973	4	Rondelle élastique	703514



BlitzRotary GmbH
 Hüfinger Straße 55
 78199 Bräunlingen

Grubenheber GWUS 2

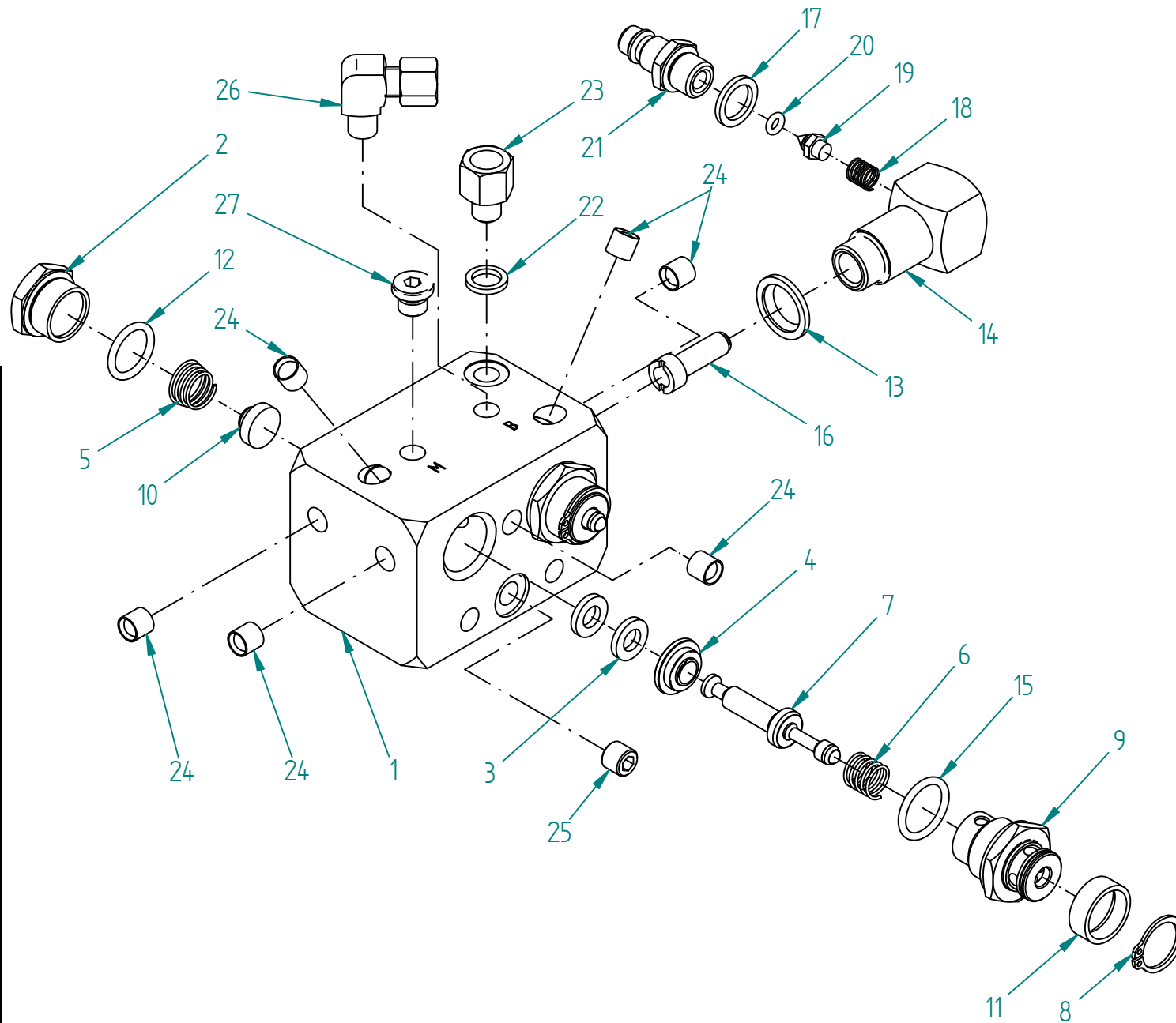
E18051515

10009123

16/05/18

Blatt 1

von 1



Art.	Qté.	Désignation (fr)	EDV
1	1	Corps de soupape	3252201
2	2	Capuchon d'étanchéité	3252215
3	4	Siège de soupape d'étanchéité	707104
4	2	Disque d'arrêt	3252204
5	2	Ressort conique n° 128	3252214
6	2	Ressort de pression n° 142	3161108
7	2	Poussoir de soupape	3252219
8	2	Bague de retenue DIN 471	704009
9	2	Aération	3252210
10	2	Disque soupape, caoutchouc	708100
11	2	Filtre	708980
12	2	Joint torique 16 x 2,5	707612
13	1	Disque captif R3/8	706705
14	1	Bloc de goulet	3259264
15	2	Joint torique 18 x 2,5	707614
16	1	Tamis cpl.	3142015
17	1	Joint d'étanchéité Cu R 1/4"	706902
18	1	Ressort de compression n° 164	2518412
19	1	Clapet de non-retour	3252268
20	1	Joint torique 4 x 2	707601
21	1	Goulot de raccord	3253262
22	1	Joint d'étanchéité Cu R 1/8"	706801
23	1	Soupape de sécurité R1/8"	851700015
24	6	Bouchon d'étanchéité	707035
25	1	Vis de blocage	3220234
26	1	Raccord Ermeto	752020
27	1	Vis de blocage	705517



BlitzRotary GmbH
 Hüfanger Straße 55
 78199 Bräunlingen

Steuerung kpl. GWUS

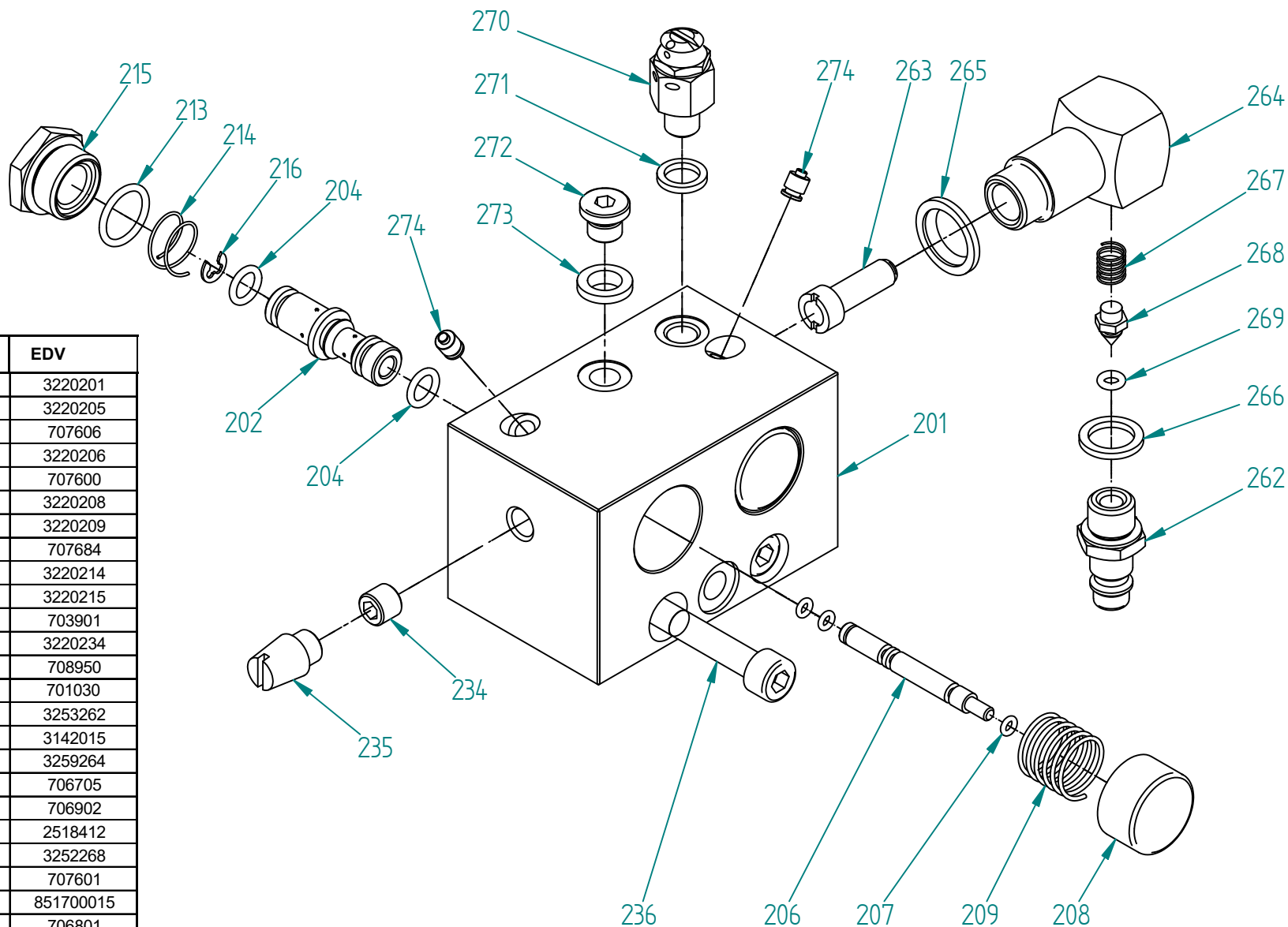
3252002

shirth

25/02/08

Blatt 3

von 3



Art.	Qté.	Désignation (fr)	EDV
201	1	Corps de soupape	3220201
202	2	Poussoir	3220205
204	4	Joint torique 8 x 2	707606
206	2	Poussoir	3220206
207	6	Joint torique 3 x 1,5	707600
208	2	Bouton poussoir	3220208
209	2	Ressort de pression n° 182	3220209
213	2	Joint torique 15 x 2	707684
214	2	Ressort conique n° 74	3220214
215	2	Capuchon d'étanchéité	3220215
216	2	Rondelle frein	703901
234	1	Vis de blocage	3220234
235	1	Silencieux R 1/8"	708950
236	2	Vis à tête cylindrique	701030
262	1	Goulot de raccord	3253262
263	1	Tamis cpl.	3142015
264	1	Bloc de goulet	3259264
265	1	Disque captif R3/8	706705
266	1	Joint d'étanchéité Cu R 1/4"	706902
267	1	Ressort de compression n° 164	2518412
268	1	Clapet de non-retour	3252268
269	1	Joint torique 4 x 2	707601
270	1	Soupape de sécurité R1/8"	851700015
271	2	Joint d'étanchéité Cu R 1/8"	706801
272	1	Vis de blocage DIN 908	705517
273	1	Disque captif Nobü	706714
274	2	Bouchon d'étanchéité	707031



BlitzRotary GmbH
 Hüfanger Straße 55
 78199 Bräunlingen

Steuerung kpl. GWS

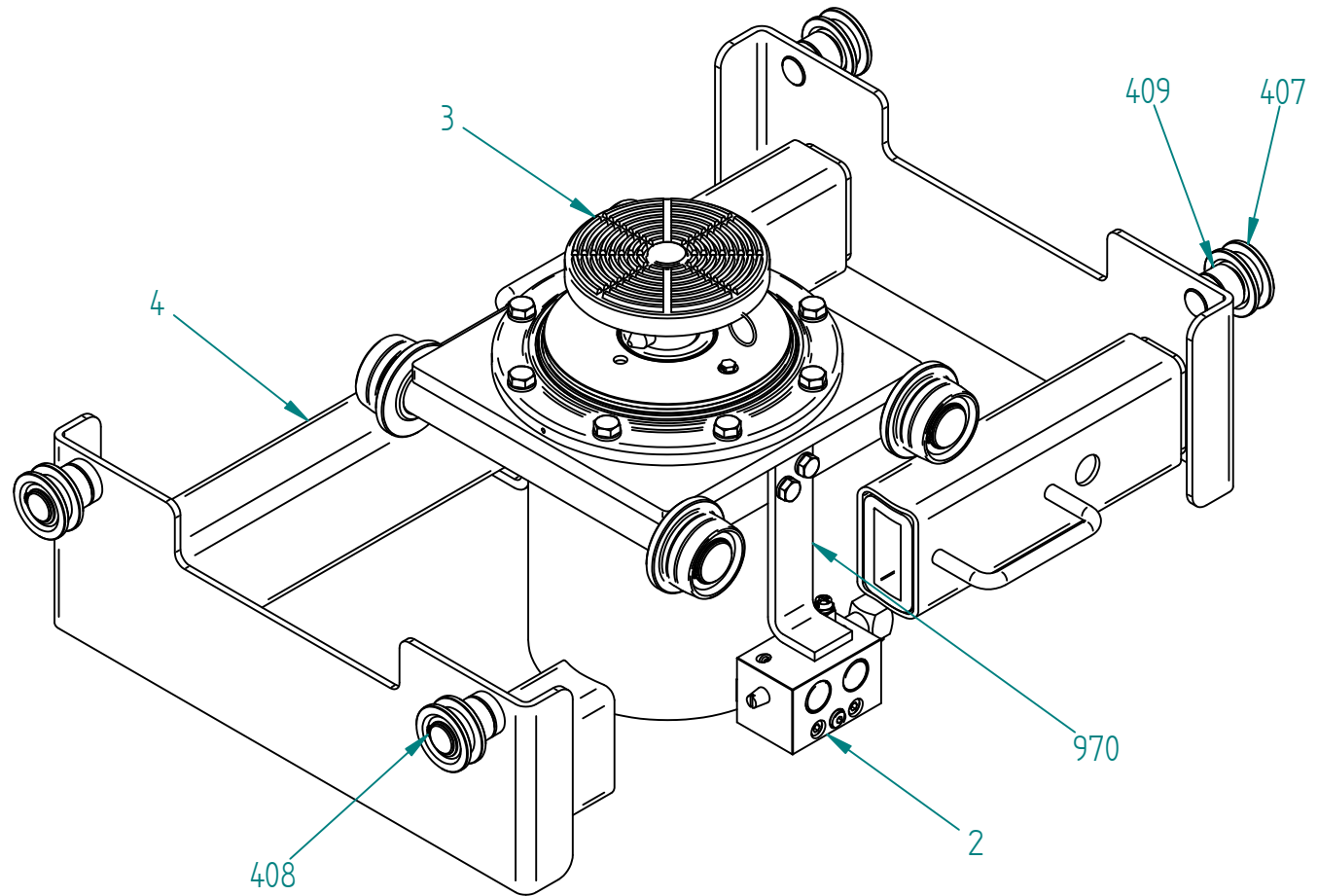
3220002

shirth

24/04/18

Blatt 2

von 2



Art.	Qté	Désignation (fr)	EDV		EDV	
			GWSKT	GWSKT	GWSKTA	GWSKTA
			3/2,5	4/3,5	2/1,5	3/2,5
2	1	Contrôle cpl.	3220002	3220002	3220002	3220002
3	1	Unité de levage cpl., soudée	32200031	32210031	34800031	34810031
4	2	Châssis cpl.	3220004	3221004	3480004	3481004
407	1	Poulie	3220407	3220407	3220407	3220407
408	1	Anneau de retenue	704016	704016	704016	704016
409	1	Douille d'écartement	3220408	3220408	3220408	3220408
970	1	Protection anti-basculement	3209970	3220971	3480971	3220971



BlitzRotary GmbH
Hüfinger Straße 55
78199 Bräunlingen

Kurzheber Übersicht

E18051606

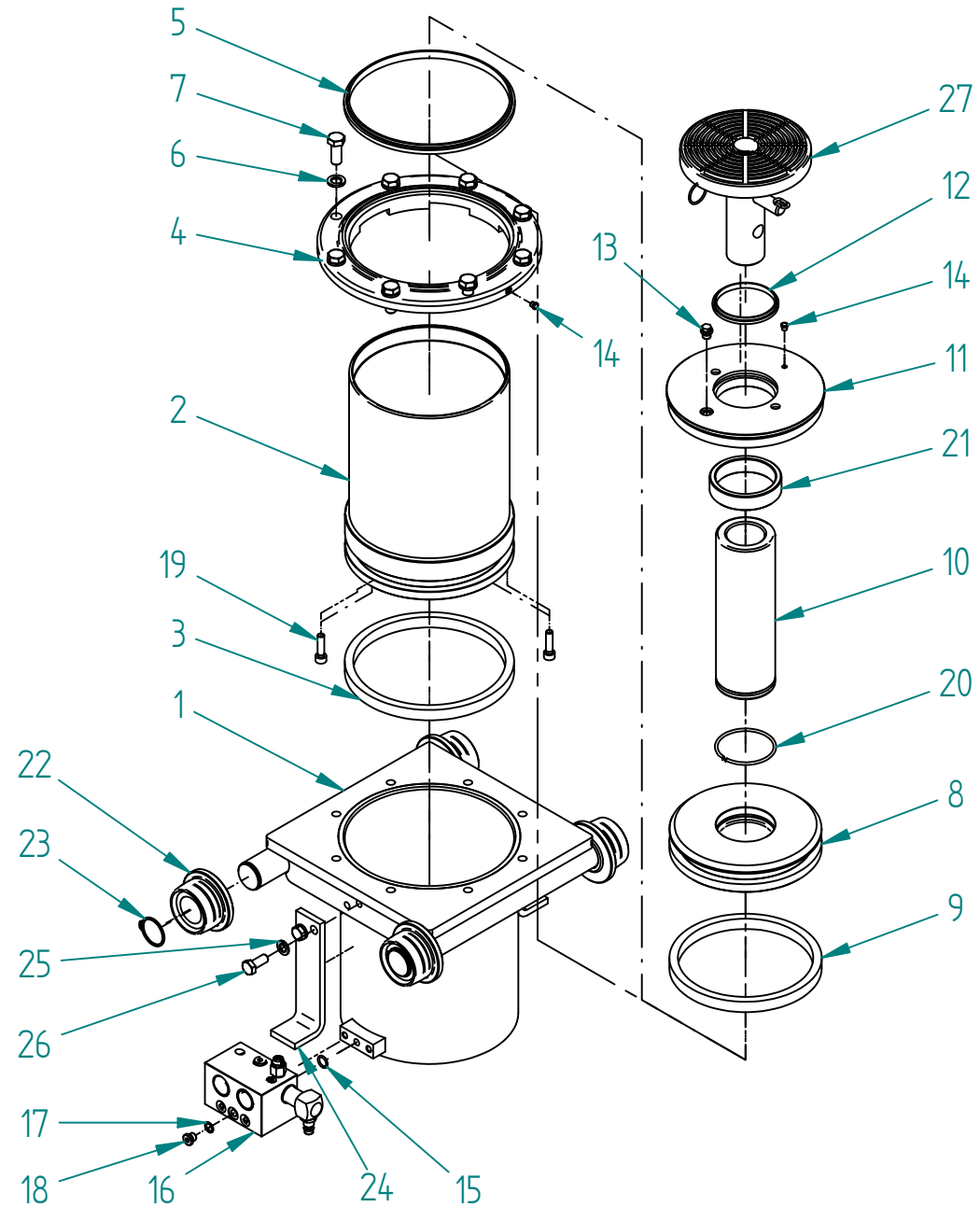
10009123

16/05/18

Blatt 1

von 1

Art.	Qté.	Désignation (fr)	EDV
1	1	Unité de levage soudée	3220300
2	1	Poussoir avec piston	32203200
3	1	Joint de piston	119152
4	1	Bride	3220326
5	1	Segment racleur	707918
6	8	Rondelle élastique	703515
7	8	Boulon à tête hexagonale	700222
8	1	Piston étage 2	3480341
9	1	Joint de piston	119151
10	1	Poussoir 2ème étage	3220340
11	1	Anneau de bride	3220345
12	1	Segment racleur	707910
13	1	Vis de blocage	3220347
14	2	Raccord de graissage	706349
15	1	Joint torique	707609
16	1	Contrôle cpl.	3220002
17	1	Joint d'étanchéité Al	703700
18	1	Vis de blocage	705517
19	2	Vis à tête cylindrique	701019
20	1	Anneau élastique	103011
21	1	Bague d'écartement	117618
22	4	Galet épaulé simple	3261331
23	4	Anneau de retenue	704022
24	2	Angle de sécurité	3220971
25	4	Rondelle élastique	703514
26	4	Boulon à tête hexagonale	700211
27	1	Disque cpl.	34809100



BlitzRotary GmbH
Hüfanger Straße 55
78199 Bräunlingen

Hubeinheit kpl. GWSKT

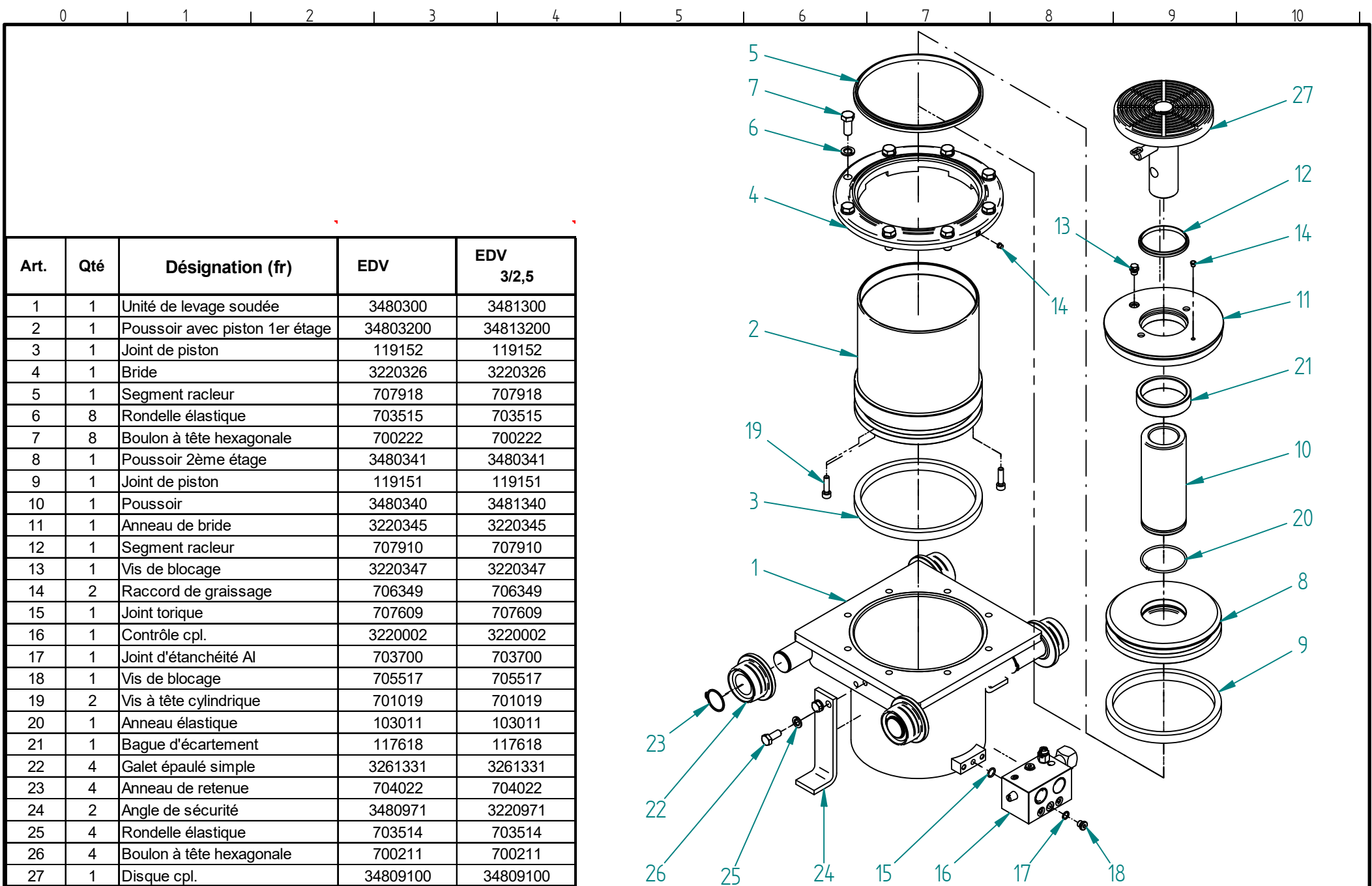
E18042507

shirth

25/04/18

Blatt 1

von 1



Art.	Qté	Désignation (fr)	EDV	EDV 3/2,5
1	1	Unité de levage soudée	3480300	3481300
2	1	Poussoir avec piston 1er étage	34803200	34813200
3	1	Joint de piston	119152	119152
4	1	Bride	3220326	3220326
5	1	Segment racleur	707918	707918
6	8	Rondelle élastique	703515	703515
7	8	Boulon à tête hexagonale	700222	700222
8	1	Poussoir 2ème étage	3480341	3480341
9	1	Joint de piston	119151	119151
10	1	Poussoir	3480340	3481340
11	1	Anneau de bride	3220345	3220345
12	1	Segment racleur	707910	707910
13	1	Vis de blocage	3220347	3220347
14	2	Raccord de graissage	706349	706349
15	1	Joint torique	707609	707609
16	1	Contrôle cpl.	3220002	3220002
17	1	Joint d'étanchéité Al	703700	703700
18	1	Vis de blocage	705517	705517
19	2	Vis à tête cylindrique	701019	701019
20	1	Anneau élastique	103011	103011
21	1	Bague d'écartement	117618	117618
22	4	Galet épaulé simple	3261331	3261331
23	4	Anneau de retenue	704022	704022
24	2	Angle de sécurité	3480971	3220971
25	4	Rondelle élastique	703514	703514
26	4	Boulon à tête hexagonale	700211	700211
27	1	Disque cpl.	34809100	34809100



BlitzRotary GmbH
Hüfinger Straße 55
78199 Bräunlingen

Hubeinheit kpl. GWSKTA

E18050811

shirth
08/05/18

Blatt 1
von 1

