

# THE WAY TO THE FUTURE

## TOMORROW SERIES

Verbesserte Technologie in modernem Design. Die 2-Säulen-Hebebühnen der **Tomorrow-Serie** von Rotary führen Ihre Werkstatt direkt in die Zukunft. Mit 20000 Hub-Zyklen

getestet und für die Online-Internetverbindung TEq-Link konzipiert, ist Ihre Werkstatt auf alle zukünftigen Innovationen vorbereitet.

**+ ZUVERLÄSSIG UND LEISTUNGSSTARK**  
**+ FLEXIBEL UND VIELSEITIG**  
**+ MODERN UND HOCHWERTIG**

Tragfähigkeit

**4.0 t**

ROTARY LIFT

Tragarme aus Spezialstahl, mit einer Höhe der ersten Stufe von nur 70 mm und einer Höhe der zweiten Stufe von 85 mm.

Automatische Armarretierung und automatische Bodenentriegelung: konische Geometrie mit Selbstverriegelungseffekt.

Spindeln aus hochfestem Walzstahl für maximale Haltbarkeit.

Permanente und automatische Schmierung der Tragmuttern, um einen effektiven Betrieb während der Auf- und Abwärtsbewegung zu gewährleisten.

Ausgestattet mit einem akustischen Fußschutzsystem. Frei von mechanischen Fußschutzvorrichtungen.

## DETAILS



**1** Gerollte Spindel aus gehärtetem Stahl für eine lange Lebensdauer.

**2** Spezielle Hochleistungsmotoren garantieren Leistung und lange Lebensdauer.

**3** Premiumqualität der Komponenten.

+ Aluminium-Riemenscheibe mit Kühlfunktion.

+ Langlebige Lager.

+ 50% längere Bronze-Tragmutter.

+ Motoren mit verstärktem Gehäuse und Kühlkörper.

+ Robuste automatische Armverriegelung.



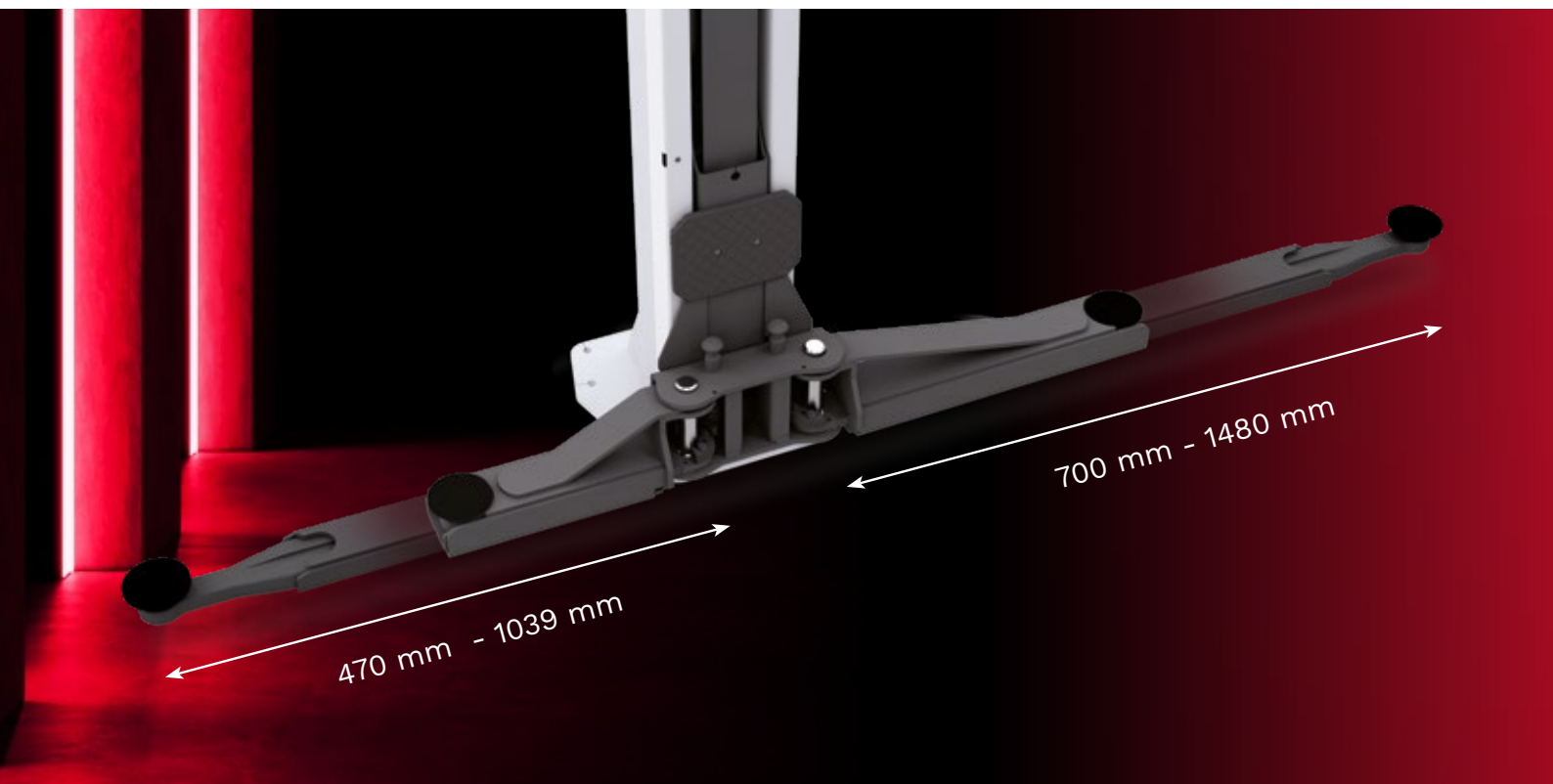
### INNOVATIVEN AV-ARME

Die innovativen AV-Arme ("All Vehicles") reichen 20% weiter als herkömmliche Arme, so dass sie die Aufnahmepunkte vieler Fahrzeugen erreichen können.



### GEOMETRIE DER ARME

Die Geometrie der Arme ist so konzipiert, dass sie alle Fahrzeugtypen anheben kann, vom klassischen Stadtauto bis zum Transporter.

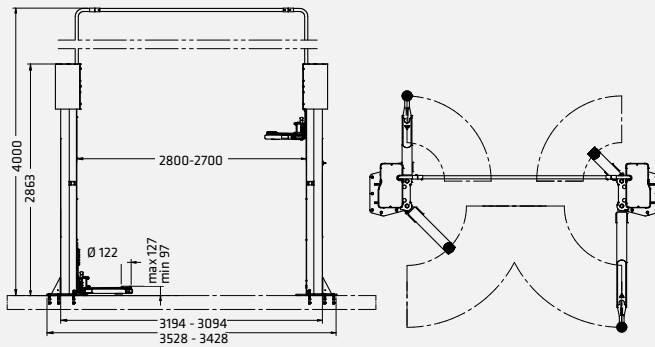


Eingefahrener Arm.



Vollständig ausgefahrener Arm.

## SPM40AV



	Artikel Nr.	Steuerung	TEq-Link	Stromversorgung
SPM40AV	ROT.SP40X.198228	Drucktasten	✓	400 V   50 Hz

Modell	SPM40AV
Antriebsart	Elektromechanisch
Einbauart	bodenauflegend
Tragfähigkeit	4000 kg
Hubhöhe max.	2011 mm
Hubzeit	58 s
Drehtellerhöhe min.	97 mm
Drehtellerhöhe max.	127 mm
Abstand zwischen den Säulen	2700 - 2800 mm
Abstand der Säulen (außen)	3194 - 3094 mm
Abstand Bodenplatten (außen)	3528 mm
Säulenhöhe	2863 mm
Durchfahrbreite	2504 mm
Erforderliche Deckenhöhe	4100 mm
Oberflächenbeschichtung	Pulverbeschichtung
Teleskopierbarkeit Tragarme vorn	3-stufigen
Teleskopierbarkeit Tragarme hinten	3-stufigen
Tragarmlänge vorne min.	470 mm
Tragarmlänge vorne max.	1039 mm
Tragarmlänge hinten min.	700 mm
Tragarmlänge hinten max.	1480 mm
Antriebsleistung	2x3.5 kW
Elektrischer Anschluss	3 Ph   400 V   50 Hz
Höhe max.	4000 mm



## ZUBEHÖR

1



Artikel Nr.  
VSG.2CELM.901927

2



Artikel Nr.  
VSG.2CELM.902498

3



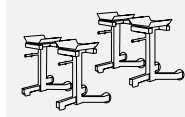
Artikel Nr.  
VSG.2CALL.901453

4



Artikel Nr.  
VSG.2CALL.902818

5



Artikel Nr.  
VSG.2CALL.902085

6



Artikel Nr.  
VSG.2CALL.902641

7



Artikel Nr.  
VSG.2CALL.899996

8



Artikel Nr.  
VSG.2CALL.899989

**1** Montagevorrichtung (3.2 t - 3.5 t - 4.2 t).  
Für eine leichtere Montage der Hebebühne.

**2** Bodenkabelführung. Verbindungskabel zwischen  
den Säulen im Boden verlegt.

**3** Stützplatten (4/4.2/4.5 t). 1 Satz mit 2 Platten,  
die die Installation auf Böden mit geringer  
Tragfähigkeit oder geringer Betondicke ermöglichen.

**4** Unterstellplatten. 1 Satz mit 4 Rampen,  
Rampenhöhe 60 mm.

**5** Satz Achsmesststände. 1 Satz mit 4 Böcken.

**6** Magnetische Werkzeug-Ablageschale. 1 Satz mit  
2 Schalen.

**7** Adapterverlängerungen Satz (127mm+90mm).

**8** Rahmenaufnahme Satz.