

THE NEW POWER OF 3D ALIGNERS

SPEED32 SERIES

La serie SPEED32 rappresenta la seconda generazione degli assetti ruote 3D Rotary. Il suo innovativo sistema di telecamere 3D con trasmissione Bluetooth può essere utilizzato su diverse tipologie di ponti sollevatori grazie ad una compensazione auto-

matica della planarità. Le sue dimensioni compatte lo rendono adatto anche alle officine con spazio limitato.

Le teste di misura 3D integrate al ponte sollevatore consentono di eseguire misurazioni senza ostacoli.

+ Nuove teste di misura 3D: più compatte e performanti
 + Eco Cabinet: cabinato realizzato con materiale a basso impatto ambientale (Modello HP, HPR e SP)
 + Tecnologia smart: software con grafica aggiornata, interfaccia utente intuitiva, animazioni e ausili di regolazione che consentono un lavoro rapido ed efficace



OFFICINA PIÙ EFFICIENTE IN TERMINI DI SPAZIO ED OPERATIVITÀ:

NESSUN OSTACOLO.

Massimizzazione dello spazio di lavoro.

TRASMISSIONE VELOCE.

Efficace anche in condizioni critiche d'illuminazione.

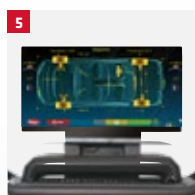
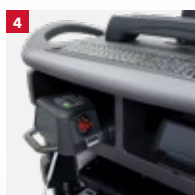
SFORZO MINIMO.

Compensazione rapida e in poco spazio del fuoricentro.

ASSETTO RUOTE VERSATILE.

Utilizzo dell'assetto ruote in più aree di lavoro.

EVIDENZE IN DETTAGLIO



1 Protezione in gomma antiurto integrata e maniglia con protezione in plastica.

2 Le teste di misura 3D si agganciano al ponte sollevatore in pochi secondi tramite un sistema pivotante.

3 Sostituzione della batteria tramite un sistema di sgancio rapido.

4 Scomparti progettati per adattarsi perfettamente alle teste di misura 3D, evitando che si danneggino o si perdano. (Modello HPR-HP e SP)

5 Software di gestione e visualizzazione semplice ed intuitivo in ambiente Microsoft Windows. La grafica ad alta risoluzione rende l'esperienza utente semplice e intuitiva.

6 Comunicazione Bluetooth tra le teste di misura 3D e la consolle con PC.



MISURAZIONE RAPIDA E PRECISA

Le teste di misura 3D rilevano in pochi secondi e con la massima precisione tutti gli angoli del veicolo.

CARATTERISTICHE DELLE TESTE DI MISURA 3D:

- + Display LCD per le informazioni essenziali.
- + Cinque tasti per la navigazione software comandabili anche a distanza.
- + Funzione comando remoto.
- + Ripetitori LED per ausilio in registrazione.
- + Misurazione e compensazione automatica della planarità del ponte con telecamere ad alta risoluzione.
- + Unica posizione d'installazione delle teste per la misurazione di veicoli con passo differente.
- + Peso 3 kg.



I TARGET REAL 3D

Estremamente leggeri, esenti da manutenzione e senza componenti elettronici.

- + Con sportelli ammortizzati: sicurezza e comfort per l'operatore.

ECO CABINET

- + Spazi ottimizzati per una maggiore produttività.

Schermo 27".

Carica batteria facilmente accessibile.

Scomparto per tastiera e mouse.

Scomparto per stampante (inclusa).

Ampi maniglioni consentono una presa sicura e confortevole

Diametro delle ruote 125 mm.



Modelli
SPEED 32P HPR-HP



Modello
SPEED 32P SP

Schermo 22".

Carica batteria facilmente accessibile.

Scomparto per tastiera e mouse.

Scomparto per stampante (inclusa).

Ampi maniglioni consentono una presa sicura e confortevole

Diametro delle ruote 100 mm.

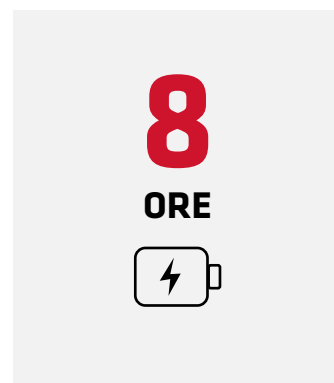


BANCA DATI INTERNAZIONALE

con schede tecniche veicolo e possibilità di creare una banca dati clienti per la registrazione interventi.



COMPATIBILE CON IL SISTEMA
TEQ-LINK CONNECTED WORKSHOP,
SHOOT&GO E ADAS.



LA DURATA DELLA BATTERIA

di 8 ore offre la libertà di lavorare per l'intera giornata senza interruzioni.

IN ABBINAMENTO

I target Real 3D consentono di saltare la procedura di Run out, velocizzando l'attività dell'operatore e massimizzando l'efficienza dell'officina.

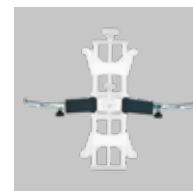
DISPONIBILI DUE TIPOLOGIE DI GRAFFE:



Set di 4 grappe a **3 punti autocentranti** con puntali realizzati in materiale ABS, che garantisce un'elevata resistenza e durata.



Set di 4 grappe a **4 punti autocentranti**.



+ **STDA38K** permette di evitare la procedura di Run out. (Opzionale per grappe a 4 punti autocentranti)

CABINATO APERTO

+ e leggero per una maggiore manovrabilità.



Modello
SPEED 32 L

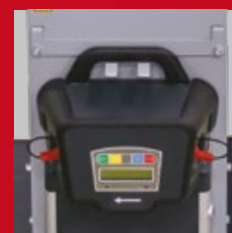


Schermo 22".

Carica batteria facilmente accessibile.

Spazi ottimizzati per riporre l'attrezzatura.

Diametro delle ruote 100 mm.



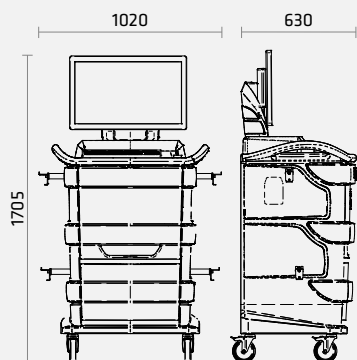
Agganci dedicati per una maggiore sicurezza delle teste di misura 3D.

PANORAMICA DEI MODELLI

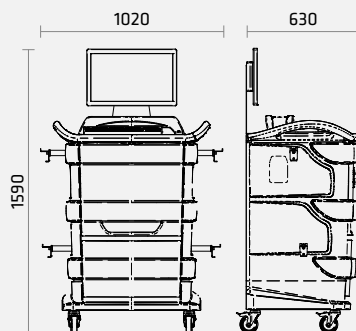
DOTAZIONE STANDARD

	N. articolo	Colore	Cabinato	Grappe
SPEED 32P HPR	ROT.D32HP.700001	RAL3002	chiuso	3 punti
SPEED 32P HP	ROT.D32HP.700049	RAL3002	chiuso	3 punti
SPEED 32P SP	ROT.D32SP.700193	RAL3002	chiuso	3 punti
SPEED 32P SP	ROT.D32SP.700230	RAL3002	chiuso	4 punti
SPEED 32 L	ROT.D32LT.700070	RAL7040	aperto	3 punti
SPEED 32 L	ROT.D32LT.700254	RAL7040	aperto	4 punti

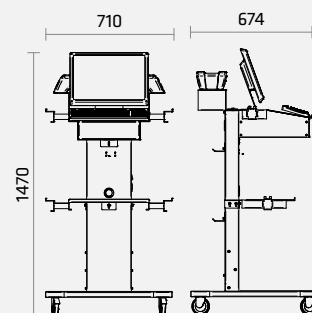
SPEED32PHPR- SPEED32PHP



SPEED32PSP



SPEED32L

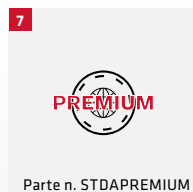


Modello

Modello	HPR - HP - SP - L
Semiconvergenza	+/- 20°
Convergenza totale	+/- 20°
Divergenza in curva	+/- 20°
Campanatura	+/- 10°
Incidenza	+/- 18°
Inclinazione asse montante (SAI)	+/- 18°
Set back	+/- 5°
Set back asse anteriore	+/- 5°
Asse di simmetria	+/- 5°
Angolo di spinta	+/- 5°
Angolo max. di sterzata	+/- 50°
Dimensione min. ruota	8"
Dimensione max. ruota	24"
Diametro max. ruota	910 mm
Interasse max.	4500 mm

DATI

OPZIONE



- 1 Set per graffa in appoggio a 4 punti (4 pezzi).
- 2 Coppia piatti rotanti premium (HD Ø 360 mm).
- 3 Kit di 4 bolle di livello per target.
- 4 Kit batterie aggiuntive.
- 5 Token per Aligner Connect per visualizzazione su tablet e smartphone.
- 6 Abilitazione avanzata delle funzioni ADAS.
- 7 Token per funzioni aggiuntive.
- 8 Token per la consultazione database on-line.

*Verificare il listino prezzo per l'applicabilità ai modelli.