

THE NEW POWER OF 3D ALIGNERS

SPEED32 SERIES

La série SPEED32 représente la deuxième génération des systèmes de géométrie de roues 3D de Rotary. Son système innovant de caméras 3D à transmission Bluetooth peut être utilisé sur différents types de ponts élévateurs grâce à une

compensation automatique de la planéité. Ses dimensions compactes permettent de l'utiliser même dans les ateliers où l'espace est limité.

Les têtes de mesure 3D intégrées dans le pont élévateur permettent d'effectuer les mesures sans aucun obstacle.

+ Nouvelles têtes de mesure 3D : plus compactes et plus performantes
 + Eco Cabinet : cabine réalisée avec un matériau à faible impact environnemental (modèle HP, HPR et SP)
 + Technologie smart : logiciel avec graphisme actualisé, interface utilisateur intuitive, animations et aides au réglage, pour un travail rapide et efficace



ATELIER PLUS EFFICACE EN TERMES D'ESPACE ET D'OPÉRATIVITÉ :

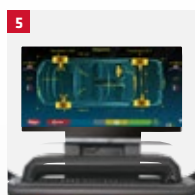
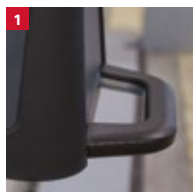
AUCUN OBSTACLE.
Maximisation de l'espace de travail.

EFFORT MINIME.
Compensation rapide et peu encombrante du décentrage.

TRANSMISSION RAPIDE.
Efficace même dans des conditions d'éclairage critiques.

SYSTÈME DE GÉOMÉTRIE DE ROUES VERSATILE.
Utilisation du système de géométrie de roues sur plusieurs zones de travail.

FAITS SAILLANTS EN DÉTAIL



- 1 Protection en caoutchouc antichoc intégrée et poignée avec protection en plastique.
- 2 Les têtes de mesure 3D s'accrochent au pont élévateur en quelques secondes grâce à un système pivotant.
- 3 Batterie à système de décrochage rapide.
- 4 Compartiments conçus pour s'adapter parfaitement aux têtes de mesure 3D, évitant de les endommager ou de les perdre. (Modèle HPR-HP et SP)
- 5 Logiciel de gestion et de visualisation, simple et intuitif, sous Microsoft Windows. Le graphisme haute résolution rend l'expérience utilisateur simple et intuitive.
- 6 Communication Bluetooth entre les têtes de mesure 3D et la console avec PC.



MESURE RAPIDE ET PRÉCISE.

Les têtes de mesure 3D mesurent en quelques secondes et avec une précision extrême tous les angles du véhicule.

CARACTÉRISTIQUES DES TÊTES DE MESURE 3D :

- + Écran LCD pour les informations essentielles
- + Cinq touches de navigation dans le logiciel également activables à distance.
- + Fonction de commande à distance.
- + Répétiteurs LED d'aide en phase d'enregistrement.
- + Mesure et compensation automatique de la planéité du pont élévateur avec des caméras haute résolution.
- + Unique position d'installation des têtes pour la mesure sur véhicules à empattement différent.
- + Poids 3 kg.



LES CIBLES REAL 3D

Extrêmement légères, exemptes d'entretien et sans composants électroniques.

- + avec portes amorties : sécurité et confort pour l'opérateur.

ECO CABINET

- + Espaces optimisés pour une plus grande productivité.

Écran 27".

Chargeur de batterie facile d'accès.

Compartiment pour clavier et souris.

Compartiment pour imprimante (fournie).

Grandes poignées permettant une prise sûre et commode.

Diamètre de la roue 125 mm.



Modèles
SPEED 32P HPR-HP



Modèle
SPEED 32P SP

Écran 22".

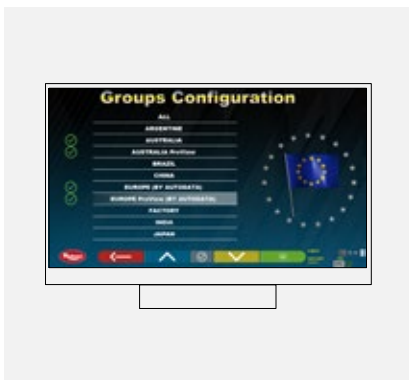
Chargeur de batterie facile d'accès.

Compartiment pour clavier et souris.

Comparto per stampante (inclusa).

Grandes poignées permettant une prise sûre et commode.

Diamètre de la roue 100 mm.



BASE DE DONNÉES INTERNATIONALE

avec fiches techniques de véhicules et possibilité de créer une base de données clients pour enregistrer les interventions.



COMPATIBLE AVEC LE SYSTÈME
TEQ-LINK CONNECTED WORKSHOP,
SHOOT&GO ET ADAS.

8
HEURES



L'AUTONOMIE DE LA BATTERIE

de 8 heures permet de travailler toute la journée sans interruptions.

EN COMBINAISON

Les cibles Real 3D permettent d'éviter la procédure de dévoilage des roues, ce qui accélère le travail de l'opérateur et maximise l'efficacité de l'atelier.

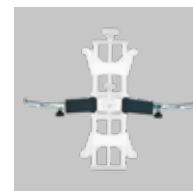
DEUX TYPES DE GRIFFES DISPONIBLES :



Jeu de 4 griffes à 3 points d'auto-centrage avec pointes en ABS, ce qui garantit une résistance et une durabilité élevées.



Jeu de 4 griffes auto-centreuses à 4 points.



Le modèle **STDA38K** permet d'éviter la procédure de dévoilage des roues. (en option pour les griffes à 4 points d'auto-centrage)

CABINE OUVERTE

+ et légère pour une plus grande manœuvrabilité.



Modèle
SPEED 32 L



Écran 22".

Chargeur de batterie facile d'accès.

Espaces optimisés pour ranger l'équipement.

Diamètre de la roue 100 mm.



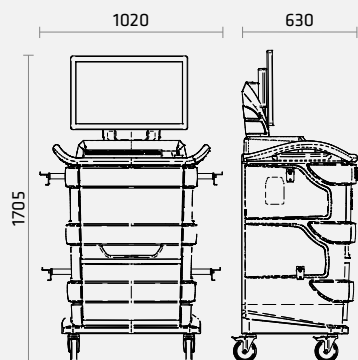
Crochets dédiés pour une sécurité accrue des têtes de mesure 3D.

PRÉSENTATION DES MODÈLES

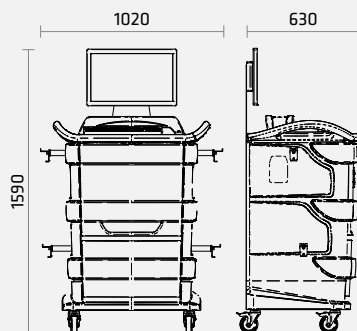
ÉQUIPEMENT STANDARD

	N° article	Couleur	Cabine	Garras
SPEED 32P HPR	ROT.D32HP.700001	RAL3002	fermé	3 puntos
SPEED 32P HP	ROT.D32HP.700049	RAL3002	fermé	3 puntos
SPEED 32P SP	ROT.D32SP.700193	RAL3002	fermé	3 puntos
SPEED 32P SP	ROT.D32SP.700230	RAL3002	fermé	4 puntos
SPEED 32 L	ROT.D32LT.700070	RAL7040	ouverte	3 puntos
SPEED 32 L	ROT.D32LT.700254	RAL7040	ouverte	4 puntos

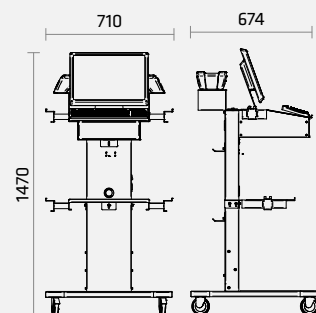
SPEED32PHPR- SPEED32PHP



SPEED32PSP



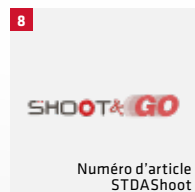
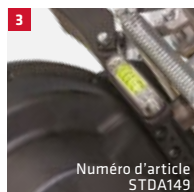
SPEED32L



Modèle

Modèle	HPR-HP SP L
Parallélisme roue par roue (essieu AV/essieu AR)	+/- 20°
Parallélisme total	+/- 20°
Epure de braquage	+/- 20°
Carrossage AV/AR	+/- 10°
Chasse	+/- 18°
Inclinaison de l'axe de pivot	+/- 18°
Set-back	+/- 5°
Set-back AV	+/- 5°
Axe de symétrie	+/- 5°
Axe de trajectoire	+/- 5°
Angle de braquage max.	+/- 50°
Taille du pneu min.	8"
Taille du pneu max.	24"
Diamètre de roue max.	910 mm
Empattement max.	4500 mm

ACCESSOIRES



- 1 Jeu pour griffe en appui à 4 points (4 pièces).
- 2 Paire de plateaux pivotants Premium (HD Ø 360 mm).
- 3 Kit de 4 niveaux a bulle pour cibles.
- 4 Kit de 2 batteries.
- 5 License pour utilisation de l'app de visualisation pour tablet et smartphone.
- 6 Activation avancée des fonctions ADAS.
- 7 Token pour fonctions supplémentaires.
- 8 Token pour la consultation de la base de données en ligne.

*Vérifier la liste des prix pour l'applicabilité aux modèles.