

## ALLEGATO 1 AL MANUALE DI ISTRUZIONI INFORMAZIONI SUL FABBRICANTE

In tutte le parti del presente manuale nelle quali si fa riferimento, quale fabbricante, a una delle seguenti società:

- Ravaglioli S.p.A., P.IVA e C.F.: 01759471202, con sede legale in Sasso Marconi (BO), Via 1° Maggio, 3, Italia
- Butler Engineering and Marketing S.p.A., P.IVA: 01741580359, C.F.: 01824810368, con sede legale in Rolo (RE), Via dell'Ecologia, 6, Italia
- Space S.r.l., P.IVA e C.F.: 07380730015, con sede legale in Trana (TO), Via Sangano, 48, Italia

tale società deve essere intesa come:

### **Vehicle Service Group Italy S.r.l.**

P.IVA: 01426630388

C.F.: 01633631203

con sede legale in Ostellato (FE), Via Brunelleschi, 9, Italia

per effetto della intervenuta fusione per incorporazione delle citate Ravaglioli S.p.A., Butler Engineering and Marketing S.p.A. e Space S.r.l. in Officine Meccaniche Sirio S.r.l., ridenominata, a seguito della fusione, Vehicle Service Group Italy S.r.l., avente efficacia giuridica a far data dal 1° luglio 2023.

Il presente Allegato 1 al Manuale di istruzioni costituisce parte integrante del Manuale di istruzioni stesso.

Simone Ferrari

Direttore Generale



**Vehicle Service Group Italy S.r.l.**

Via Filippo Brunelleschi 9  
44020 Ostellato (FE) Italy

VAT no.: 01426630388 | Tax no.: 01633631203

## ANNEX 1 TO THE INSTRUCTION MANUAL MANUFACTURER INFORMATION

In all parts of the present manual in which reference is made to one of the following companies as the manufacturer:

- Ravaglioli S.p.A., VAT Number and Tax Code: 01759471202, with registered office in Sasso Marconi (BO), Via 1° Maggio, 3, Italy
- Butler Engineering and Marketing S.p.A., VAT Number: 01741580359, Tax Code: 01824810368, with registered office in Rolo (RE), Via dell'Ecologia, 6, Italy
- Space S.r.l., VAT Number and Tax Code: 07380730015, with registered office in Trana (TO), Via Sangano, 48, Italy

this company is to be understood as:

### **Vehicle Service Group Italy S.r.l.**

VAT Number: 01426630388

Tax Code: 01633631203

with registered office in Ostellato (FE), Via Brunelleschi, 9, Italy

as a result of the intervened merger by incorporation of the aforementioned Ravaglioli S.p.A., Butler Engineering and Marketing S.p.A. and Space S.r.l. into Officine Meccaniche Sirio S.r.l., renamed, following the merger, as Vehicle Service Group Italy S.r.l., having legal effect as of July 1<sup>st</sup>, 2023.

This Annex 1 to the Instruction Manual is an integral part of the Instruction Manual itself.

Simone Ferrari

Managing Director



**Vehicle Service Group Italy S.r.l.**

Via Filippo Brunelleschi 9  
44020 Ostellato (FE) Italy

VAT no.: 01426630388 | Tax no.: 01633631203

## ANLAGE 1 ZUR BEDIENUNGSANLEITUNG HERSTELLERANGABEN

In allen Teilen der vorliegenden Bedienungsanleitung, in denen auf eine der folgenden Gesellschaften:

- Ravaglioli S.p.A., Umsatzsteuer-Identifikationsnummer und Italienische Steuernummer: 01759471202, mit Rechtssitz in Sasso Marconi (BO), Via 1° Maggio, 3, Italien
- Butler Engineering and Marketing S.p.A., Umsatzsteuer-Identifikationsnummer 01741580359, und Italienische Steuernummer: 01824810368, mit Rechtssitz in Rolo (RE), Via dell'Ecologia, 6, Italien
- Space S.r.l., Umsatzsteuer-Identifikationsnummer und Italienische Steuernummer: 07380730015, mit Rechtssitz in Trana (TO), Via Sangano, 48, Italien

als Hersteller Bezug genommen wird, ist diese Gesellschaft zu verstehen als:

### **Vehicle Service Group Italy S.r.l.**

UMSATZSTEUER-IDENTIFIKATIONSNUMMER: 01426630388

ITALIENISCHE STEUERNUMMER: 01633631203

mit eingetragenem Rechtssitz in Ostellato (FE), Via Brunelleschi, 9, Italien

als Folge der verschmelzenden Übernahme der vorgenannten Ravaglioli S.p.A., Butler Engineering and Marketing S.p.A. und Space S.r.l. in die Officine Meccaniche Sirio S.r.l., die nach der Verschmelzung mit rechtlicher Wirkung zum 1. Juli 2023 in Vehicle Service Group Italy S.r.l. umbenannt wurde.

Die vorliegende Anlage 1 zur Bedienungsanleitung ist integrierender Bestandteil der Betriebsanleitung selbst.

Simone Ferrari

Geschäftsführer



**Vehicle Service Group Italy S.r.l.**

Via Filippo Brunelleschi 9  
44020 Ostellato (FE) Italy  
VAT no.: 01426630388 | Tax no.: 01633631203

## ANNEXE 1 DU MANUEL D'INSTRUCTIONS INFORMATIONS SUR LE FABRICANT

Dans toutes les parties de ce manuel où il est fait référence à l'une des sociétés suivantes en tant que fabricant:

- Ravaglioli S.p.A., numéro de TVA et code fiscal: 01759471202, dont le siège social est situé à Sasso Marconi (BO), Via 1° Maggio, 3, Italie
- Butler Engineering and Marketing S.p.A., numéro de TVA: 01741580359, code fiscal: 01824810368, dont le siège est à Rolo (RE), Via dell'Ecologia, 6, Italie
- Space S.r.l., numéro de TVA et code fiscal: 07380730015, dont le siège est à Trana (TO), Via Sangano, 48, Italie

cette société doit être sous-entendue comme:

### **Vehicle Service Group Italy S.r.l.**

numéro de TVA: 01426630388

code fiscal: 01633631203

dont le siège social est situé à Ostellato (FE), Via Brunelleschi, 9, Italie

à la suite de la fusion par incorporation des sociétés Ravaglioli S.p.A., Butler Engineering and Marketing S.p.A. et Space S.r.l. dans Officine Meccaniche Sirio S.r.l., renommée, à la suite de la fusion, Vehicle Service Group Italy S.r.l., avec effet juridique à compter du 1er juillet 2023.

La présente Annexe 1 au Manuel d'instructions fait partie intégrante du Manuel d'instructions lui-même.

Simone Ferrari

Directeur Général



**Vehicle Service Group Italy S.r.l.**

Via Filippo Brunelleschi 9  
44020 Ostellato (FE) Italy

VAT no.: 01426630388 | Tax no.: 01633631203

## ANEXO 1 AL MANUAL DE INSTRUCCIONES INFORMACIÓN DEL FABRICANTE

En todas las partes de este manual en las que se haga referencia a una de las siguientes empresas como fabricante:

- Ravaglioli S.p.A., número de IVA y código fiscal: 01759471202, con domicilio social en Sasso Marconi (BO), vía 1° Maggio, 3, Italia
- Butler Engineering and Marketing S.p.A., número de IVA: 01741580359, código fiscal: 01824810368, con domicilio social en Rolo (RE), vía dell'Ecologia, 6, Italia
- Space S.r.l., número de IVA y código fiscal: 07380730015, con domicilio social en Trana (TO), vía Sangano, 48, Italia

que debe entenderse por sociedad:

### **Vehicle Service Group Italy S.r.l.**

Número de IVA: 01426630388

código fiscal: 01633631203

con domicilio social en Ostellato (FE), vía Brunelleschi, 9, Italia

como resultado de la fusión por incorporación de las mencionadas Ravaglioli S.p.A., Butler Engineering and Marketing S.p.A. y Space S.r.l. en Officine Meccaniche Sirio S.r.l., rebautizada, tras la fusión, Vehicle Service Group Italy S.r.l., con efectos jurídicos a partir del 1 de julio de 2023.

El presente Anexo 1 del Manual de Instrucciones forma parte integrante del mismo.

Simone Ferrari

Director Gerente



**Vehicle Service Group Italy S.r.l.**

Via Filippo Brunelleschi 9  
44020 Ostellato (FE) Italy

VAT no.: 01426630388 | Tax no.: 01633631203

**7522-M001-17**

**NAV43.15**  
**NAV63.15**

BETRIEBSANLEITUNG

**DE**

ÜBERSETZUNG AUS DEM  
ORIGINAL-ANWEISUNGEN

---

*Für die Ersatzteiletische verweisen Sie auf den Abschnitt "TEILELISTE".*

---

- Im Zweifelsfall oder bei Rückfragen wenden Sie sich bitte an den nächsten Wiederverkäufer oder direkt an:

**BUTLER ENGINEERING and MARKETING S.p.A. a s. u.**  
Via dell'Ecologia, 6 - 42047 Rolo - (RE) Italy  
Phone (+39) 0522 647911 - Fax (+39) 0522 649760 - e-mail: [Info@butler.it](mailto:Info@butler.it)

**INHALT**

<b>ALLGEMEINE BESCHREIBUNG</b> _____	<b>4</b>	<b>12.2 Vorbereitungen</b> _____	<b>21</b>
<b>IN DER BETRIEBSANLEITUNG VERWENDETE ZEICHEN</b> _____	<b>6</b>	<b>12.3 Vorbereitung des Rades</b> _____	<b>21</b>
<b>WARNAUFKLEBER AN DER MASCHINE</b>		<b>12.4 Aufspannen des Rades</b> _____	<b>22</b>
<b>LEGENDE</b> _____	<b>7</b>	<b>12.5 Betrieb des Werkzeugträgerarms</b> _____	<b>24</b>
<b>1.0 ALLGEMEINES</b> _____	<b>9</b>	<b>12.5.1 Werkzeugsdrehung</b> _____	<b>24</b>
<b>1.1 Vorwort</b> _____	<b>9</b>	<b>12.5.2 Abziehen/Einsetzen des</b>	
<b>2.0 VERWENDUNGSZWECK</b> _____	<b>9</b>	<b>Werkzeugsatzes</b> _____	<b>24</b>
<b>2.1 Einweisung des Bedienungspersonals</b> _____	<b>9</b>	<b>12.6 Tubeless-Reifen</b> _____	<b>25</b>
<b>3.0 SICHERHEITSVORRICHTUNGEN</b> _____	<b>10</b>	<b>12.6.1 Wulstabdrücken</b> _____	<b>25</b>
<b>3.1 Verbleibende Risiken</b> _____	<b>11</b>	<b>12.6.2 Abnahme</b> _____	<b>26</b>
<b>4.0 ALLGEMEINE SICHERHEITSNORMEN</b> _____	<b>11</b>	<b>12.6.3 Montage</b> _____	<b>27</b>
<b>5.0 VERPACKUNG UND BEWEGUNG BEIM TRANSPORT</b> _____	<b>12</b>	<b>12.7 Reifen mit Schlauch</b> _____	<b>29</b>
<b>6.0 ENTNAHME AUS DER VERPACKUNG</b> _____	<b>12</b>	<b>12.7.1 Wulstabdrücken</b> _____	<b>29</b>
<b>7.0 BEWEGUNG</b> _____	<b>13</b>	<b>12.7.2 Abnahme</b> _____	<b>30</b>
<b>8.0 ARBEITSUMGEBUNG</b> _____	<b>13</b>	<b>12.7.3 Montage</b> _____	<b>31</b>
<b>8.1 Arbeitsstellung</b> _____	<b>13</b>	<b>12.8 Räder mit Wulstkern</b> _____	<b>33</b>
<b>8.2 Installationsfläche</b> _____	<b>13</b>	<b>12.8.1 Wulstabdrücken und Abnahme</b> _____	<b>33</b>
<b>8.3 Beleuchtung</b> _____	<b>14</b>	<b>12.8.2 Montage</b> _____	<b>34</b>
<b>9.0 MONTAGE DER MASCHINE</b> _____	<b>14</b>	<b>13.0 NORMALE WARTUNGSARBEITEN</b> _____	<b>35</b>
<b>9.1 Verankerungssystem</b> _____	<b>14</b>	<b>13.1 Ersetzen des Manipulorkabels</b> _____	<b>37</b>
<b>10.0 ELEKTRISCHE ANSCHLÜSSE</b> _____	<b>15</b>	<b>14.0 MÖGLICHE STÖRUNGEN, URSACHEN UND ABHILFEN</b> _____	<b>38</b>
<b>10.1 Verbindung des Manipulorkabels</b> _____	<b>16</b>	<b>15.0 TECHNISCHE DATEN</b> _____	<b>40</b>
<b>10.2 Kontrolle des Öls auf dem Öl-Luft Satz</b> _____	<b>16</b>	<b>15.1 Technische elektrische Daten</b> _____	<b>40</b>
<b>10.3 Kontrolle der Motordrehrichtung</b> _____	<b>16</b>	<b>15.2 Technische mechanische Daten</b> _____	<b>40</b>
<b>10.4 Elektrische Kontrollen</b> _____	<b>17</b>	<b>16.0 STILLLEGUNG</b> _____	<b>43</b>
<b>11.0 BEDIENUNGSELEMENTE</b> _____	<b>18</b>	<b>17.0 VERSCHROTTUNG</b> _____	<b>43</b>
<b>11.1 Befehlsvorrichtung</b> _____	<b>18</b>	<b>18.0 ANGABEN AUF DEM TYPENSCHILD</b> _____	<b>43</b>
<b>11.2 Befehlsvorrichtung mit Bluetooth-Sende (nur für Versionen mit Bluetooth)</b> _____	<b>19</b>	<b>19.0 FUNKTIONSPLÄNE</b> _____	<b>43</b>
<b>11.3 Manipulator in der Luft (nur für Versionen mit Luftmanipulator)</b> _____	<b>20</b>	<b>Tafel A - Elektrisches Schema</b> _____	<b>44</b>
<b>12.0 EINSATZ DER MASCHINE</b> _____	<b>21</b>	<b>Tafel B - Elektrische Schema (für die Versionen mit Luftbetätigung)</b> _____	<b>48</b>
<b>12.1 Vorsichtsmaßnahmen während der Reifenmontage und -abnahme</b> _____	<b>21</b>	<b>Tafel C - Elektrische Schema (für die Version mit Bluetooth-Manipulator - gültig für die Version 230V 50Hz 3Ph - gültig für die Version 230V 60Hz 3Ph)</b> _____	<b>51</b>
		<b>Tafel D - Elektrische Schema (gültig für die Version 500V 50Hz 3Ph)</b> _____	<b>69</b>
		<b>Tafel E - Öl-Luft-Schema (NAV43)</b> _____	<b>87</b>
		<b>Tafel F - Öl-Luft-Schema (NAV63)</b> _____	<b>88</b>

<b>Eigenschaft /Versionen</b>	<b>Modell</b>	<b>NAV43</b>	<b>NAV63</b>
Stromversorgung 400V 50Hz 3Ph		●	●
Stromversorgung 230V 50Hz 3Ph		<b>OPT</b>	<b>OPT</b>
Stromversorgung 500V 50Hz 3Ph			<b>OPT</b>
Stromversorgung 230V 60Hz 3Ph		<b>OPT</b>	<b>OPT</b>
Stromversorgung 220V 60Hz 3Ph		<b>OPT</b>	

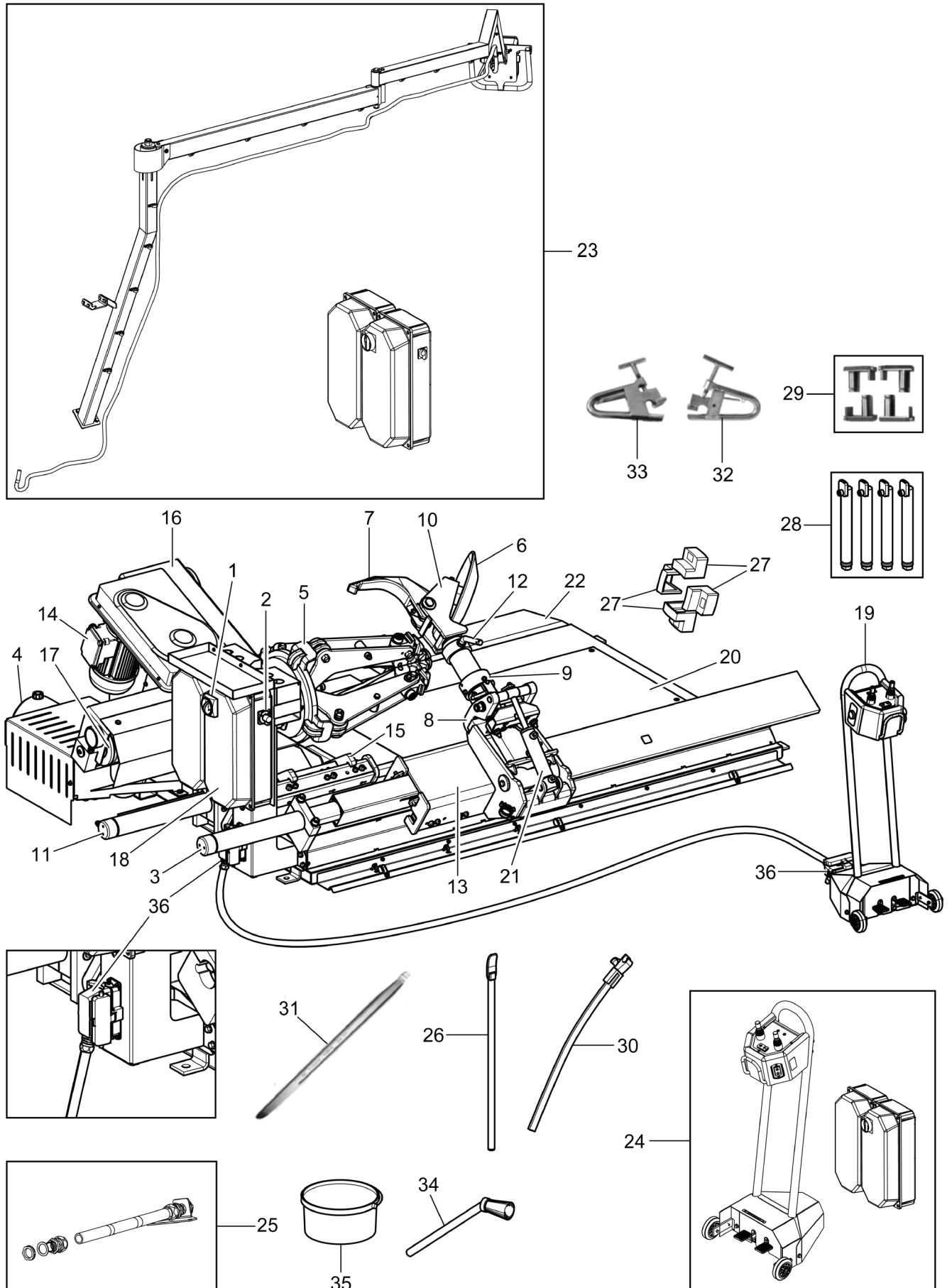
● = serienmäßig

**OPT** = Optional



### ALLGEMEINE BESCHREIBUNG

Abb. 1









**LEGENDE (Abb. 1)**

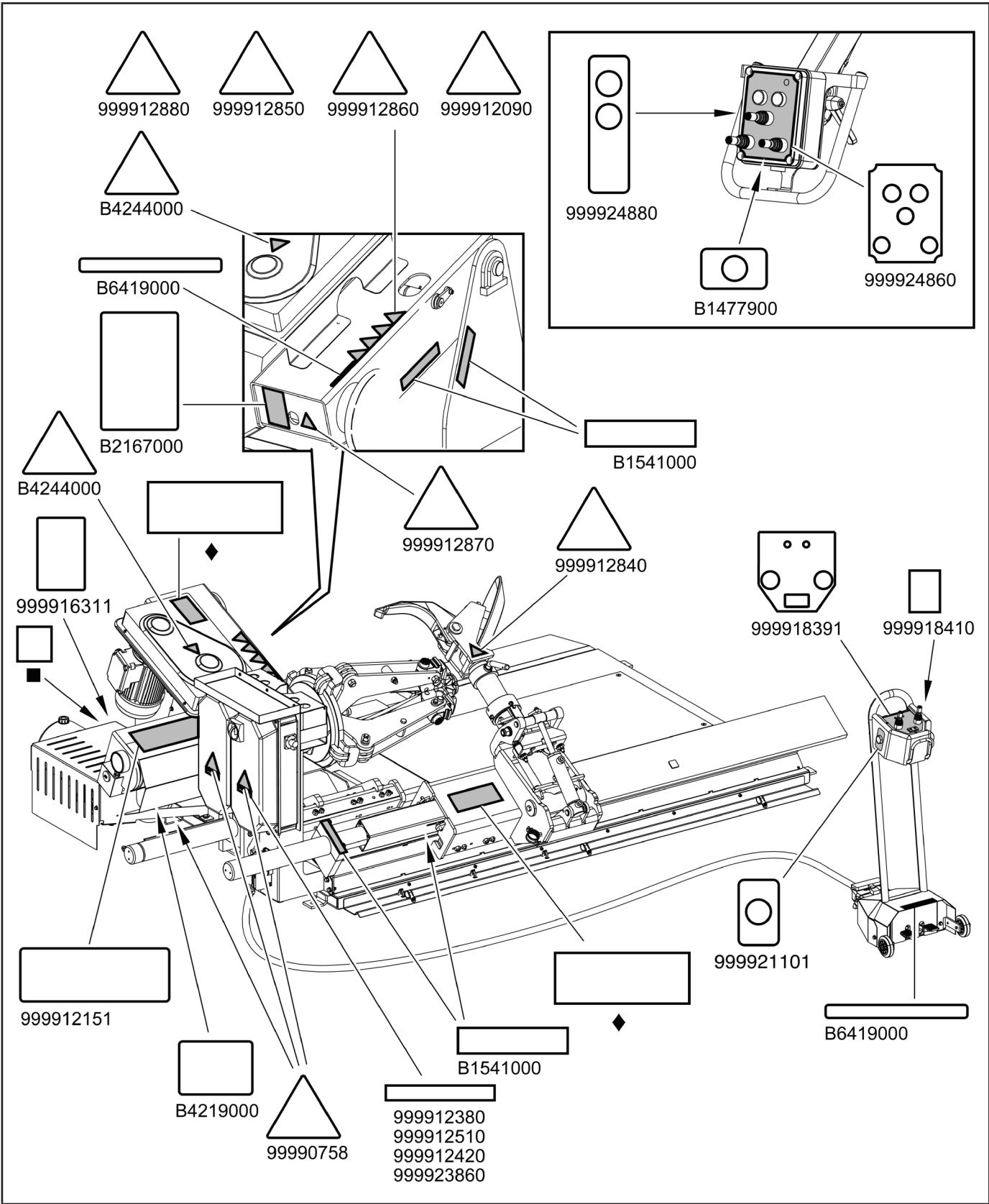
- |   |  |
|---|--|
| 1 - Hauptschalter   | 19 - Antriebsatz                                       |
| 2 - Schalter 1-0-2 Befehl Geschwindigkeit der Rad-zentriervorrichtung | 20 - Plattform   |
| 3 - Zylinder für Verschiebung des Werkzeugswagens                     | 21 - Zylinder für Entblocken des Werkzeugträgerarms    |
| 4 - Hydrauliksteuerung  | 22 - Rampe   |
| 5 - Rad Zentriervorrichtung   | 23 - Manipulator in der Luft (Luftmanipulator Version) |
| 6 - Abdrückerscheibe  | 24 - Bedienungseinheit (Bluetooth-Version)             |
| 7 - Werkzeug  | 25 - Metallscheidensatz (Metallscheide Version)        |
| 8 - Halteklammern   | 26 - Lange Hebel "A"                                   |
| 9 - Werkzeugarm   | 27 - Schutz für Leichtmetallfelgen                     |
| 10 - Werkzeugsatz   | 28 - Verlängerungsserie Spindelssteckdose              |
| 11 - Zylinder für Verschiebung des Spindelswagens                     | 29 - Adapter mit erhöhtem Grip                         |
| 12 - Hebebügel für Werkzeuggruppe                                     | 30 - Hebel mit Kopf                                    |
| 13 - Werkzeugswagen   | 31 - Hebel für Wulstkerne                              |
| 14 - Motor für Spindelumdrehung                                       | 32 - Wulstsperrungsklemme für Leichtmetallfelgen       |
| 15 - Spindelswagen  | 33 - Wulstsperrungsklemme Erdbewegungsfelgen           |
| 16 - Spindelsarm  | 34 - Pinsel  |
| 17 - Zylinder des Öffnens/Schließens der Spindel                      | 35 - Montagepaste                                      |
| 18 - Schalttafel  | 36 - Verbinder Maschine-Manipulator                    |

**IN DER BETRIEBSANLEITUNG VERWENDETE ZEICHEN**

Zeichen	Beschreibung
	Das Bedienungshandbuch lesen.
	Arbeitshandschuhe tragen.
	Unfallverhütungsschuhe tragen.
	Schutzbrille tragen.
	Pflicht. Obligatorisch auszuführende Arbeitsvorgänge oder Eingriffe.
	Achtung. Besonders vorsichtig sein (mög- liche Sachschäden).
	Gefahr! Äußerste Vorsicht ist geboten.

Zeichen	Beschreibung
	Anmerkung. Hinweis und/oder nützliche Auskunft.
	Transport mit Gabelstapler oder Transpalette.
	Anheben von oben.
	Technischer Kundendienst er- forderlicher. Eigenständige Eingriffen ver- botene.
	Quetsch- und Stoßgefahr (Werk- zeugwelle).
	Gefahr: Reifen könnten sich lösen.

**WARNAUFKLEBER AN DER MASCHINE LEGENDE**



**Kodierung der Schilder**

<b>B1477900</b>	<i>Schild Manipulator in der Luft 2-Geschwindigkeit (nur für die Versionen mit Luftbetätigung)</i>
<b>B1541000</b>	<i>Gefahrschild</i>
<b>B2167000</b>	<i>Schild von Schutzkleidungspflicht</i>
<b>B4219000</b>	<i>Drehrichtungsschild</i>
<b>B4244000</b>	<i>Schild Gefahr für drehenden Teilen</i>
<b>B6419000</b>	<i>Drehungsschild</i>
<b>99990758</b>	<i>Schild Elektrizitätgefahr</i>
<b>999912090</b>	<i>Schild Gefahr 6</i>
<b>999912380</b>	<i>Schild Spannung 400V 50Hz 3Ph</i>
<b>999912420</b>	<i>Spannungstabelle 220/50/3 (gültig für 220V 50Hz 3Ph Version)</i>
<b>999912510</b>	<i>Spannungstabelle 220/60/3 (gültig für 220V 60Hz 3Ph Version)</i>
<b>999912840</b>	<i>Schild Gefahr 1</i>
<b>999912850</b>	<i>Schild Gefahr 2</i>
<b>999912860</b>	<i>Schild Gefahr 3</i>
<b>999912870</b>	<i>Schild Gefahr 4</i>
<b>999912880</b>	<i>Schild Gefahr 5</i>
<b>999916311</b>	<i>Abfalltonneschild</i>
<b>999918391</b>	<i>Schild Manipulator</i>
<b>999918410</b>	<i>Selbstzentrierenden Welle Schild</i>
<b>999921101</b>	<i>Schild 2-Geschwindigkeit</i>
<b>999923860</b>	<i>Schild Spannung 3Ph 500V 50Hz (nur für die 500V 50Hz 3Ph Version)</i>
<b>999924860</b>	<i>Schild von Steuerungen in der Luft (nur für die Versionen mit Luftbetätigung)</i>
<b>999924880</b>	<i>Werkzeugsrotationsschild (nur für die Versionen mit Luftbetätigung)</i>
■	<i>QR-Code-Schild</i>
•	<i>Schild Gestellnummer</i>
*	<i>Schild Maschinenname</i>
◆	<i>Herstellerschild</i>



**BEI VERLUST ODER UNLESBARKEIT EINES ODER MEHRERER SCHILDER DER MASCHINE MÜSSEN DAS SCHILD/DIE SCHILDER BEIM HERSTELLER UNTER ANGABE DER BESTELLNUMMER BESTELT UND ERSETZT WERDEN.**



**EINIGE ABBILDUNGEN IN DIESEM HANDBUCH WERDEN AUS FOTOS VON PROTOTYPEN GEWONNEN, DESHALB DIE MASCHINEN UND DIE ZUBEHÖRE VON GENORMTEN PRODUKTION KÖNNEN IN EINIGEN KOMPONENTEN VERSCHIEDENE SEIN.**

## 1.0 ALLGEMEINES

**Diese Betriebsanleitung ist ein ergänzender Teil des Produktes und muss diese Vorrichtung über seine gesamte Standzeit hinweg begleiten.**

Lesen Sie die in dem Handbuch enthaltenen Hinweise und Anweisungen aufmerksam durch, denn sie enthalten wichtige Hinweise für die **BETRIEB, BETRIEBS-SICHERHEIT und die WARTUNG.**



**SIE IN EINEM BEKANNTEN UND LEICHT ZUGÄNGLICHEN ORT AUFBEWAHREN, DAMIT SIE VON DEN BEDIENERN DES ZUBEHÖRS IM ZWEIFELSFALL ZU RATE GEZOGEN WERDEN KANN.**



**DIE NICHTBEACHTUNG DER IN DEN VORLIEGENDEN ANLEITUNGEN ENTHALTENEN ANGABEN KANN ZU GEFAHREN, AUCH SCHWERWIEGENDEM AUSMASSES, FÜHREN UND ENTHEBT DEN HERSTELLER VON JEGLICHER VERANTWORTUNG HINSICHTLICH DER SICH DARAUS ABLEITBAREN SCHÄDEN.**

### 1.1 Vorwort

Mit dem Kauf der elektrohydraulischen Reifenabmontierer haben Sie eine hervorragende Wahl getroffen. Diese für den Einsatz in Profiwerkstätten entwickelte Vorrichtung zeichnet sich insbesondere durch ihre Zuverlässigkeit sowie ihre leichte, sichere und schnelle Handhabung aus. Bereits durch eine geringe Instandhaltung und Pflege wird dieser Reifenabmontierer über viele Jahre hinweg zu Ihrer Zufriedenheit problemlos einsatzfähig bleiben.

## 2.0 VERWENDUNGSZWECK

Die im diesem Handbuch beschriebene Maschine und ihre verschiedene Versionen ist elektrohydraulische Reifenabmontierer, müssen sie nur für den Einbau und Ausbau jedes Typs von Reifen mit ganzen Felge (mit Bettfelge und mit Wulstkern), mit Höchstmaße und Höchstgewicht, wie im Abschnitt „Technische Daten“ berichtet wird. Die Maschine muss nicht für das Aufpumpen der Reifen verwendet werden.



**GEFAHR: DIE ANWENDUNG DIESER VORRICHTUNGEN AUSSERHALB IHRER EINSATZBESTIMMUNG FÜR DIE SIE ENTWORFEN WURDEN (IN DER VORLIEGENDEN ANLEITUNG ANGEGEBEN), IST UNSACHGEMÄSS UND GEFÄHRLICH.**



**DER HERSTELLER KANN NICHT HAFTBAR GEMACHT WERDEN, FÜR SCHÄDEN, DIE AUS ZWECKENTFREMDDUNG ODER UNSACHGEMÄSSER VERWENDUNG ENTSTEHEN.**

### 2.1 Einweisung des Bedienungspersonals

**Die Benutzung des Gerätes ist nur eigens ausgebildetem und befugtem Personal gestattet.**

Aufgrund der Komplexität der bei der Bedienung der Maschine und der effizienten und sicheren Durchführung der Arbeit erforderlichen Handgriffe muss das Bedienungspersonal in geeigneter Weise unterrichtet werden und die nötigen Informationen erhalten, um eine Arbeitsweise gemäß den vom Hersteller gelieferten Angaben zu gewährleisten.



**EINE AUFMERKSAME ZURKENNTNISNAHME DER VORLIEGENDEN GEBRAUCHSANWEISUNG FÜR DIE ANWENDUNG UND DIE WARTUNG UND EINE KURZE PERIODE BEGLEITET DURCH FACHKUNDIGES PERSONAL KANN EINE AUSREICHENDE VORSORGLICHE VORBEREITUNG DARSTELLEN.**

### 3.0 SICHERHEITSVORRICHTUNGEN



**TÄGLICH KONTROLLIEREN SIE DIE UNVERSEHRTHEIT UND ZWECKMÄSSIGKEIT DER SCHUTZ- UND SICHERHEITSVORRICHTUNGEN AUF DER MASCHINE.**

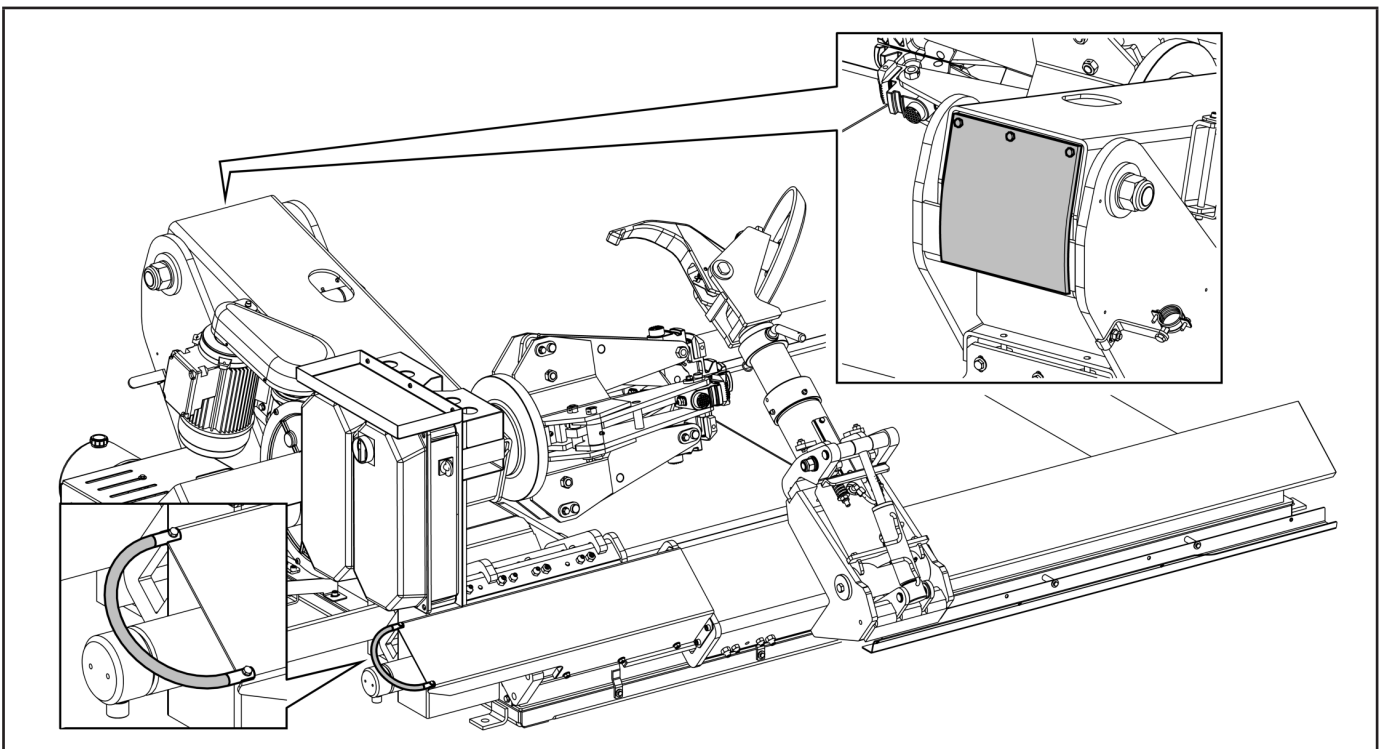
Alle Vorrichtungen sind folgendermaßen ausgestattet:

- **die „Bedienersteuerungen“** (sofortiger Funktionsstop beim Loslassen der Steuerung);
- **logische Anordnung der Befehle:**  
Sie dient dazu, gefährliche Fehler seitens des Bedieners zu verhindern;
- **Magnetothermischer Schalter** an die Speiseleitung des Steuerungsmotors: verhindert eine Überhitzung des Motors bei intensiver;
- **gesteuerte Rückschlagventile** an:
  - Öffnung der Spindelsklauen;
  - Anheben des Spindelarms;
  - Kippen des Werkzeugträgerarms (nur für die Versionen mit diesem Antrieb).Diese Ventile werden montiert, um unerwünschte Bewegungen von den Klauen (und, folglich, dem Fall der Felge), des Werkzeugs oder des Spindelarms zu vermeiden; können diese Bewegungen von zufällige Öllecks verursacht werden;



**ÄNDERUNGEN ODER KALIBREIRUNGEN DES BETRIEBSDRUCKES DER ÜBERDRUCK-VENTILE ODER DES DRUCKBEGRENZERS DES HYDRAULIKKREISES SIND VERBOTEN.**

- **Schmelzdrähte** an die Speiseleitung der Spindelmotor;
- **automatische Auslösung der Speisung** wenn die Schalttafel geöffnet wird.
- **Bremsmotor der Spindel.**
- **feste Schutzeinrichtungen und Schutze.**  
Auf der Maschine befinden sich einige feststehende trennende Schutzeinrichtungen, die dazu dienen, potentielle Quetsch-, Schneide- und Druckgefährdungen zu vermeiden.  
Diese Schutzeinrichtungen wurden nach der Bewertung der Risiken und der Arbeitsweise der Maschine realisiert.  
Man kann diese Schutzeinrichtungen in der unten wiedergegebenen Abbildung finden.



### 3.1 Verbleibende Risiken

Die Maschine wurde einer vollständigen Risikoanalyse entsprechend Bezugsnorm EN ISO 12100 unterzogen. Die Risiken wurden soweit als möglich im Verhältnis zur Technologie und der Funktionalität des Produktes reduziert.

Mögliche verbleibende Risiken werden in diesem Handbuch und in und in Haftwarnsignale an der Maschine hervorgehoben; werden seine Stellungen in der "WARNAUFKLEBER AN DER MASCHINE LEGENDE" gezeigt, siehe Seite 7.

### 4.0 ALLGEMEINE SICHERHEITSNORMEN



- Sämtliche unbefugte Eingriffe oder nicht zuvor vom Hersteller genehmigte Abänderungen der Maschine entbinden den letzteren von der Haftung für daraus entstehende Schäden.
- Die Entfernung oder das Beschädigen der Sicherheitseinrichtungen oder der Warnsignale an der Maschine kann große Gefahren bewirken und bringt mit sich eine Verletzung der europäischen Sicherheitsnormen.
- Der Einsatz der Maschine ist ausschließlich in **troffenen** und **überdachten Umgebungen** gestattet, in denen keine **Brand-** oder **Explosionsgefahr besteht**.
- Es wird zur Verwendung von Original-Ersatzteilen geraten. Unsere Maschinen sind so eingerichtet, dass sie ausschließlich die Verwendung von Original-Zubehörteilen gestatten.



**DER HERSTELLER LEHNT JEDLICHE VERANTWORTUNG AB, IM FALL VON DEN SCHÄDEN, DIE VON UNERLAUBTER VERFAHREN ODER VON DER BENUTZUNG VON NICHT ORIGINALER KOMPONENTEN ODER ZUBEHÖRE VERURSACHT SIND.**

- Die Installation muss von qualifiziertem Personal unter voller Beachtung der wiedergegebenen Anweisungen erfolgen.
- Stellen Sie sicher, dass während der Arbeit keine Gefahrensituationen auftreten. Stellen Sie die Maschine bei Funktionsstörungen sofort ab und benachrichtigen Sie die Kundendienststelle des Vertragshändlers.
- In Notfällen und vor jeglicher Instandhaltungs- oder Reparaturarbeit muss die Vorrichtung von den Energiequellen getrennt werden: die Stromversorgung über den Hauptschalter unterbrechen.
- Die elektrische Anlage für die Speisung der Maschine muss eine passende Erdleitung haben, die mit dem gelben-grünen Maschineschutzleiter verbunden werden muss.

- Stellen Sie sicher, dass der Arbeitsbereich frei von gegebenenfalls gefährlichen Gegenständen und von Öl ist, um zu verhindern, dass die Reifen beschädigt werden können. Außerdem stellt Öl auf dem Boden eine Gefahrenquelle für den Bediener dar.



**DER BEDIENER MUSS GEEIGNETE ARBEITSKLEIDUNG, SCHUTZBRILLE UND SCHUTZHANDSCHUHE, UM SCHÄDEN DURCH SPRITZEN VON SCHÄDLICHEN STAUB ZU VERMEIDEN; AUSSERDEM SOLLTE ER ZUM HEBEN SCHWERER GEGENSTÄNDE EINEN KREUZBEIN-LENDENSCHUTZ TRAGEN. WEITE ARMBÄNDER ODER ÄHNLICHES SIND NICHT ERLAUBT, MÜSSEN LANGE HAARE IN GEEIGNETER WEISE GESCHÜTZT WERDEN UND MÜSSEN DIE SCHUHE DER AUSZUFÜHREN DEN ARBEIT ANGEMESSEN SEIN.**

- Die Griffe und die Bedienelemente der Maschine müssen stets sauber und fettfrei gehalten werden.
- Die Arbeitsumgebung muss sauber und trocken gehalten werden, sollte es nicht den atmosphärischen Einflüssen ausgesetzt werden und ausreichend beleuchtet sein. Die Ausrüstung darf jeweils nur von einem einzigen Bediener verwendet werden. Unbefugte Personen müssen sich außerhalb des in den **Abb. 4** dargestellten Arbeitsbereiches aufhalten. Gefährliche Situationen sind absolut zu vermeiden. Insbesondere dürfen pneumatische oder elektrische Werkzeuge nie in feuchter oder rutschiger Umgebung verwendet und nie den Umwelteinflüssen ausgesetzt werden.
- Während des Betriebs und den Instandhaltungsarbeiten an dieser Vorrichtung müssen alle geltenden Sicherheits- und Unfallschutznormen strikt eingehalten werden. Die Maschine darf nur von Fachpersonal bedient werden.



**DIE MASCHINE ARBEITET MIT EINER UNTER DRUCK STEHENDEN HYDRAULISCHEN FLÜSSIGKEIT. VERGEWISSERN SIE SICH, DASS ALLE HYDRAULISCHEN TEILE STETS KORREKT FESTGEZOGEN SIND, DA EVENTUELLE UNTER DRUCK STEHENDER LECKS SCHWERE SCHÄDEN ODER VERLETZUNGEN VERURSACHEN KÖNNEN.**



**IM FALL EINES ZUFÄLLIGEN VERSORGUNGSMANGELS (SOWOHL ELEKTRISCHER ALS AUCH ÖL-LUFT ART), SIND DIE STEUERUNGEN IN DIE NEUTRALE STELLUNG ZU BRINGEN.**



## 5.0 VERPACKUNG UND BEWEGUNG BEIM TRANSPORT



**DIE LADUNGEN DÜRFEN NUR VON FACHPERSONAL BEWEGT WERDEN.**

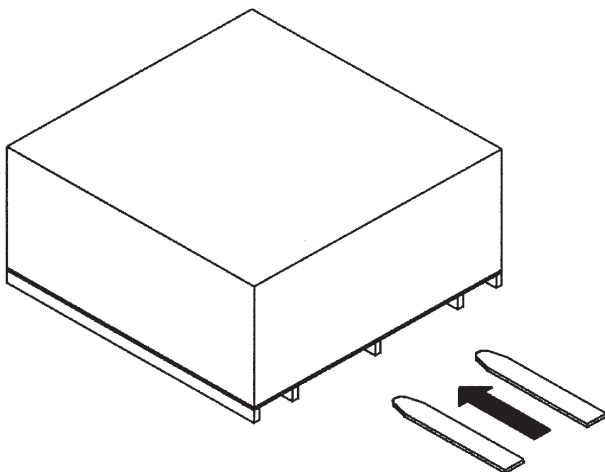
**DIE HEBEVORRICHTUNG MUSS EINE TRAGFÄHIGKEIT AUFWEISEN, DIE MINDESTENS DEM GEWICHT DER VERPACKTEN VORRICHTUNG ENTSPRICHT (SIEHE PARAGRAPH "TECHNISCHE DATEN").**

Die völlig montierte Maschine wird in einem Pappkarton verpackt.

Die Bewegung erfolgt mit einer Transpalette oder Hubwagen.

Die Verpackung wie auf **Abb. 2** angezeigt (für eine korrekte Verteilung der Gewichte, müssen die Gabeln in die mittlere Teile gesteckt werden) heben.

**Abb. 2**



## 6.0 ENTNAHME AUS DER VERPACKUNG



**BEIM AUSPACKEN MÜSSEN STETS SCHUTZHANDSCHUHE GETRAGEN WERDEN UM VERLETZUNGEN BEIM UMGANG MIT DEM VERPACKUNGSMATERIAL (NÄGEL, USW.) ZU VERMEIDEN.**

Nach der Entnahme aus der Verpackung die Vollständigkeit der Maschine überprüfen und kontrollieren, ob Bauteile sichtbar beschädigt sind. Im Zweifelsfall **die Maschine nicht benutzen** und sich an qualifizierte Fachkräfte (den Vertragshändler) wenden. Das Verpackungsmaterial (Plastiktüten, Polystyrolelemente, Nägel, Schrauben, Holzteile usw.) muss gesammelt und nach den geltenden Gesetzen entsorgt werden, mit Ausnahme von der Palette, die für nächste Bewegungen der Maschine wieder verwendet werden könnte.



**DIE SCHACHTEL MIT DEN ZUBEHÖRTEILEN IST IN DER PACKUNG ENTHALTEN. NICHT MIT DER VERPACKUNG WEGWERFEN.**

## 7.0 BEWEGUNG

Wenn die Maschine bewegt werden muß.

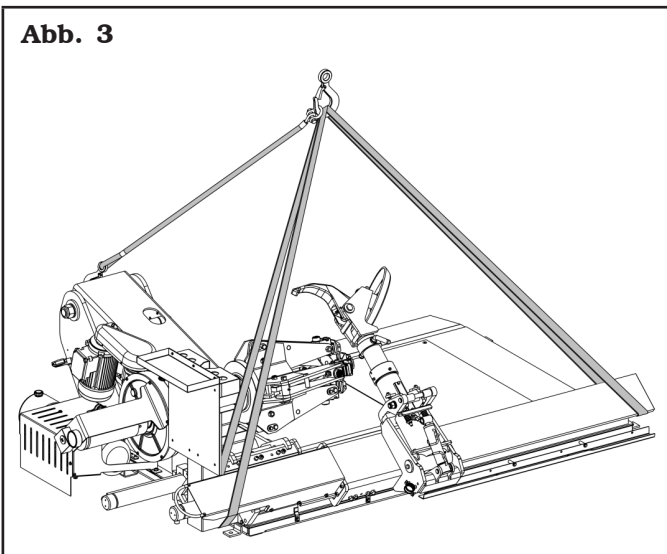


**DIE HEBEVORRICHTUNG MUSS EINE TRAGFÄHIGKEIT AUFWEISEN, DIE MINDESTENS DEM GEWICHT DER MASCHINE ENTSPRICHT (SIEHE PARAGRAPH TECHNISCHE DATEN). DIE GEHOBENE VORRICHTUNG NICHT INS SCHWINGEN KOMMEN LASSEN.**

Wenn die Maschine von ihrer normalen Arbeitstellung zu einer anderen bewegt werden muss, so müssen die folgenden Anweisungen beim Transport der Maschine befolgt werden.

- Die scharfen Kanten an den Außenseiten in geeigneter Weise schützen (Pluribol-Karton).
- Zum Heben keine Stahlseile verwenden.
- Die Spindel völlig mittig auf die Maschine senken, um eine korrekte Verteilung der Gewichte zu garantieren.
- Den Werkzeugswagen zur Spindel hin auf seinen Endanschlag bringen.
- Alle Versorgungsquellen von der Vorrichtung abschließen.
- Mit drei ausreichend langem Riemen anschlagen (mindestens 300 cm - 118"), der eine Tragfähigkeit aufweist, die mindestens der des Gewichtes der Vorrichtung entspricht (siehe **Abb. 3**).
- Mit einer Vorrichtung mit passender Belastbarkeit anheben und transportieren.

**Abb. 3**



## 8.0 ARBEITSUMGEBUNG

In der Arbeitsumgebung der Vorrichtung müssen die nachstehenden Grenzwerte eingehalten werden:

- Temperatur: +5 °C ÷ +40 °C (+41 °F ÷ +104 °F)
- relative Feuchtigkeit: 30 - 95% (ohne Tauwasser)
- atmosphärischer Druck: 860 - 1060 hPa (mbar) (12.5 ÷ 15.4 psi).

Der Einsatz der Vorrichtung in Umgebungen mit besonderen Eigenschaften, ist nur erlaubt auf Zustimmung und Einwilligung des Herstellers.

### 8.1 Arbeitstellung

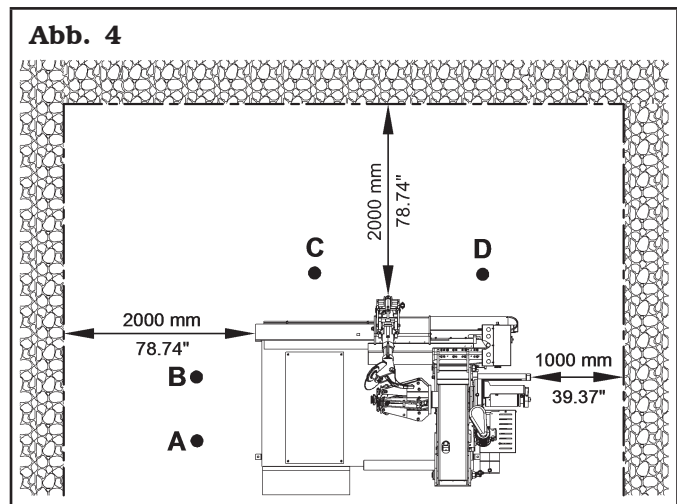
Auf **Abb. 4** werden die Arbeitstellungen **A, B, C, D** angegeben, die in der Beschreibung der Arbeitsphasen an der Vorrichtung verwendet werden.

**A** und **B** sind die Hauptpositionen für den Einbau und Ausbau des Reifens und für die Blockierung der Felge an der Spindel, während sind **C** und **D** die beste Positionen um die Verfahren von Wulstabdrücken und Ausbau des Reifens zu verfolgen.

Ein Arbeiten in diesen Arbeitspositionen ermöglicht auf jeden Fall mehr Präzision und schneller ausführbare Arbeitsphasen, sowie einen höheren Sicherheitsgrad für den Bediener.

### 8.2 Installationsfläche

**Abb. 4**




**VERWENDEN SIE DIE MASCHINE AN EINEM TROCKENEN UND AUSREICHEND BELEUCHTETEN ORT, GESCHLOSSEN, VOR JEDER WETTERUNG GESCHÜTZT UND UNTER EINHALTUNG DER GELTENDEN VORSCHRIFTEN ZUR ARBEITSSICHERHEIT.**

Die Installation der Maschine erfordert eine Fläche wie in **Abb. 4**. Die Aufstellung der Maschine muss gemäß den angegebenen Proportionen erfolgen. Aus der Bedienungsposition ist der Bediener in Lage, das gesamte Gerät und die umgebende Zone einzusehen. Er muss verhindern, dass sich in dieser Zone nicht befugte Personen aufhalten oder Gegenstände befinden, die gegebenenfalls Gefahrenquellen darstellen können. Die Maschine muss auf einer vorzugsweise zementierten oder gefliesten ebenen Fläche montiert werden. Vermeiden Sie nachgiebige oder nicht befestigte Boden. Die Standfläche der Maschine muss den während der Arbeit übertragenen Belastungen standhalten. Diese Ebene muss eine Tragkraft von zumindest  $500 \text{ Kg/m}^2$  ( $102 \text{ lb/ft}^2$ ) aufweisen.

Die Tiefe des befestigten Bodens muss einen guten Halt der Verankerungsdübel gewährleisten (ausgeschlossen von Lieferung).

### **8.3 Beleuchtung**

Die Maschine bedarf für die normalen Arbeitsvorgänge keiner eigenen Beleuchtung. Muss jedoch an einem ausreichend beleuchteten Platz aufgestellt werden.

## **9.0 MONTAGE DER MASCHINE**

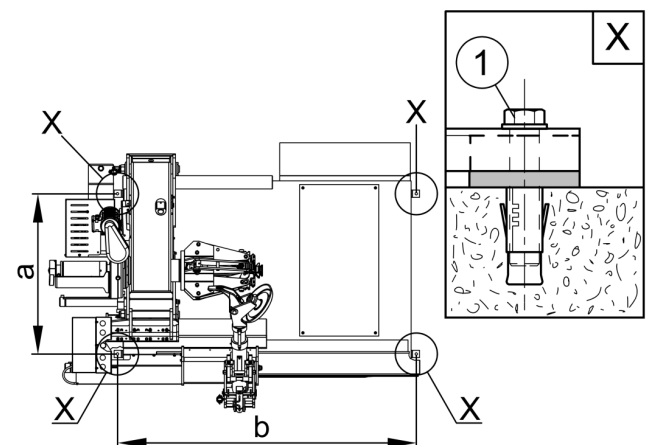


**JEDER AUCH NUR KLEINSTE MECHANISCHE EINGRIFF MUSS DURCH QUALIFIZIERTES FACHPERSONAL DURCHGEFÜHRT WERDEN.**

### **9.1 Verankerungssystem**

Die verpackte Maschine ist durch voreingestellter Löcher am Rahmen an der Halterungspalette befestigte. Sie sind in der Abbildung unten angegeben. Diese Löcher müssen auch für die Befestigung am Boden verwendet werden, indem Bodenanker verwendet werden (ausgeschlossen von Lieferung). Vor dem vollständigen Befestigen kontrollieren Sie dass, die Verankerungspunkte auf die gleiche Ebene stellen und korrekt die Befestigungsfläche berühren. Anderenfalls unterbauen Sie zwischen die Maschine und die untere Fläche, wie auf **Abb. 5**.


**Abb. 5**




NAV43	NAV63
<b>a</b> = 1185 mm / 46.65"	<b>a</b> = 1216 mm / 47.87"
<b>b</b> = 2173 mm / 85.55"	<b>b</b> = 2265 mm / 89.17"

- Um das Produkt am Boden zu befestigen, verwenden Sie Dübel (**Abb. 5 Pkt. 1**) mit einem Gewindeschäft M12 (UNC 1/2-13), die für den Boden geeignet sind, auf dem die Reifenmontiermaschine befestigt wird, und in einer Anzahl gleich der Anzahl der am unteren Rahmen angeordneten Befestigungslöcher;
- Löcher in den Boden bohren, die zum Einsetzen der gewählten Dübel geeignet sind, entsprechend den Löchern im unteren Rahmen;
- Stecken Sie die Dübel in die Löcher im Boden durch die Löcher am unteren Rahmen und ziehen Sie die Gewindeelemente fest;
- Ziehen Sie die Dübel am Grundrahmen mit einem Drehmoment fest, das dem vom Dübelhersteller angegebenen Drehmoment entspricht.


**10.0 ELEKTRISCHE ANSCHLÜSSE**


 **JEDER AUCH NUR KLEINSTE ELEKTRISCHE EINGRIFF MUSS DURCH QUALIFIZIERTES FACHPERSONAL DURCHGEFÜHRT WERDEN.**


 **VOR DEM ANSCHLUSS DER VORRICHTUNG GENAU KONTROLLIEREN, DASS:**

- DIE AUF DEM TYPENSCHILD VERMERKTE EIGENSCHAFTEN DER ELEKTRISCHEN LEITUNG DEN ANFORDERUNGEN DER VORRICHTUNG ENTSPRECHEN;
- SICH ALLE KOMPONENTEN DER ELEKTRISCHEN LEITUNG IN EINEM GUTEN ZUSTAND BEFINDEN;
- DIE ERDUNG VORHANDEN UND IN ANGEMESSENER WEISE BEMESSEN IST (SCHNITT GRÖßER ODER GLEICH DES GRÖßTEN QUERSCHNITTES DER SPEISUNGSKABEL);
- DIE ELEKTRISCHE ANLAGE MIT EINEM SCHUTZSCHALTER MIT EINEM AUF 30 MA GEEICHTEN DIFFERENTIALSCHUTZ AUSGESTATTET IST.

Bei anderen Spannungswerten ist beim Einkauf der Hersteller zu informieren, damit er die Maschine auf den Betrieb mit der gewünschten Spannung vorbereiten kann.

 **AN DAS KABEL DER VORRICHTUNG EINEN DEN GELTENDEN NORMEN ENTSPRECHENDEN STECKER ANSCHLIESSEN (DER SCHUTZLEITER IST GELB/GRÜN UND DARF NIE AN EINE DER PHASEN ANGESCHLOSSEN WERDEN).**

 **DIE ELEKTRISCHE ANLAGE MUSS AN DIE IN DEN VORLIEGENDEN BETRIEBSANLEITUNGEN SPEZIFIZIERTEN DATEN ANGEPAßT WERDEN UND SO AUSGELEGT SEIN, DASS DER SPANNUNGSABFALL BEI VOLLBELASTUNG NICHT MEHR ALS 4% (10% IN DER ANLAUFPHASE) DES NENNWERTES BETRÄGT.**

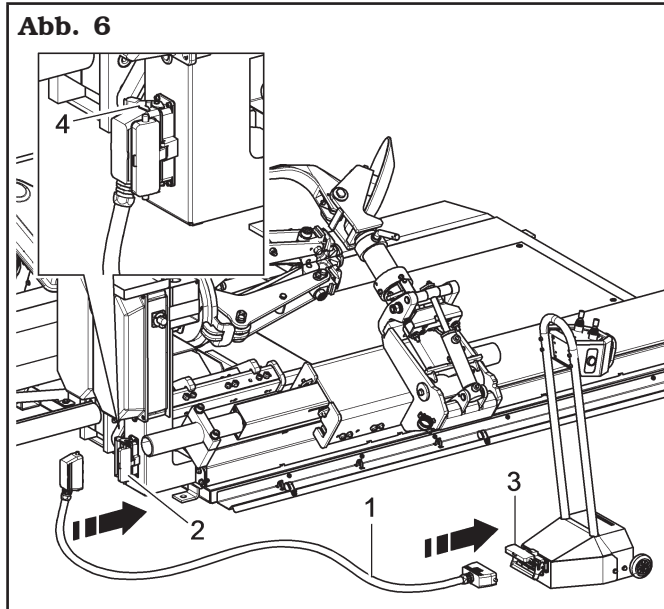
 **IM FALL EINES ZUFÄLLIGEN VERSORGUNGSMANGELS, BZW. VOR JEDEM PNEUMATISCHEN ANSCHLUSS, SIND DIE STEUERUNGEN IN DIE NEUTRALE STELLUNG ZU BRINGEN.**

Die Maschine ist mit einem Kabel ausgestattet. Man muss am Kabel ein Stecker anschließen, mit den folgenden wiedergegebenen Eigenschaften.

Modelle	Konformität Norm	Spannung	Stromstärke	Pole	Minimaler Schutzgrad IP
2-Geschwindigkeit 3 Phasen	IEC 309	230/400V	16 A	3P + Erde	IP 44
Version 230V 50Hz 3Ph		230V			
Version 500V 50Hz 3Ph		500V			
Version 230V 60Hz 3Ph		230V			
Version 220V 60Hz 3Ph		220V			

### 10.1 Verbindung des Manipulorkabels

Schließen Sie das Kabel mit den Steckern (Abb. 6 Pkt. 1) an den Anschluss der Maschine (Abb. 6 Pkt. 2) und am Manipulator (Abb. 6 Pkt. 3) an, wie in der Abbildung gezeigt



**NACH DEM ANSCHLIESSEN DES KABELS VERGEWISSEN SIE SICH, DASS ES MIT DER MITGELIEFERTEN VORRICHTUNG (ABB. 6 PKT. 4) VERRIEGELT WIRD, UM EIN VERSEHENTLICHES ABZIEHEN WÄHREND DES MASCHINENBETRIEBS ZU VERHINDERN.**

### 10.2 Kontrolle des Öls auf dem Öl-Luft Satz



**JEDER AUCH NUR KLEINSTE ÖL-LUFT EINGRIFF MUSS DURCH QUALIFIZIERTES FACHPERSONAL DURCHFÜHRT WERDEN.**



**DER HYDRAULISCHER SATZ WIRD OHNE HYDRAULISCHE ÖL VERSEHEN, DESWEGEN SICH VERSICHERN, DEN VORGESEHENEN TANK MIT EINER UNGEFÄHREN ÖLSMENGE VON ETWA 5 L ZU FÜLLEN (1,32 GALLONEN) UND STETS DARAUF ACHTEN, DAS ÖL VOM TANK NICHT AUSFLIEßEN ZU MACHEN.**

**DER HYDRAULISCHE ÖL MUSS EINEN VISKOSITÄTSGRAD PASSENDE ZU DIE DURCHSCHNITTSTEMPERATUR DES LANDES HABEN, WO DIE MASCHINE MONTIERT IST, UND BESONDERS:**

- VISKOSITÄT 32 (FÜR LANDES MIT RAUMTEMPERATUR VON 0 °C ÷ +30 °C (+32 °F ÷ +86 °F));
- VISKOSITÄT 46 (FÜR LANDES MIT RAUMTEMPERATUR GRÖßER ALS +30 °C (+86 °F)).

### 10.3 Kontrolle der Motordrehrichtung

Nach dem elektrischen Anschluss, die Maschine durch Betätigen des Hauptschalters versorgen. Sich versichern, dass der Motor der hydraulischen Steuerung dreht in die Richtung, die von der Pfeile (Abb. 7 Pkt. B) auf der Kappe des elektrischen Motors anzeigt wird. Wenn die Drehung im entgegengesetzten Sinn ist, muss die Maschine sofort gestoppt werden, und ist es nötig, eine Phasenumkehrung in der Schaltung des Steckers machen, um die korrekte Drehungsrichtung wiederherzustellen.



**EINE NICHTBEACHTUNG DER VORSTEHENDEN ANWEISUNGEN HAT DEN SOFORTIGEN VERLUST DES GARANTIEANSPRUCHS ZUR FOLGE.**

## 10.4 Elektrische Kontrollen



**VOR INBETRIEBNAHME DES REIFENABMONTIERERS SOLLTE SICH DER BEDIENER MIT DER LAGE UND FUNKTIONSWEISE ALLER STEUERTEILE VERTRAUT MACHEN (DIESBEZÜGLICH VERWEISEN WIR AUF DEN ABSCHNITT „KONTROLLEN“).**



**TÄGLICH PRÜFEN DEN KORREKTEN BETRIEB DER STEUERUNGEN MIT GEHALTENER BETÄTIGUNG, BEVOR DIE MASCHINE IN BETRIEB SETZEN.**

Betätigen Sie die Maschine nach der Fertigung des Anschlusses Steckdose/Stecker mit dem Hauptschalter (**Abb. 7 Pkt. A**).

### Nur für Bluetooth-Versionen

Später, die Hebel (**Abb. 9 Pkt. H**) in der Horizontalen oder Vertikalen bewegen: geht der rote LED (**Abb. 9 Pkt. B**) an.

Einige Sekunden das Einschalten des grünen LED (**Abb. 9 Pkt. A**) erwarten und die Hebel (**Abb. 9 Pkt. H**) freilassen.

Am Ende, blinkt der grüner LED (**Abb. 9 Pkt. A**): ist die Maschine betriebsbereit.



**WENN EIN ANTRIEB BETÄTIGT WIRD, IST DAS LICHT DES GRÜNEN LED (ABB. 9 PKT. A) FESTE UND BLINKT ES WIEDER WENN ER GELASSEN WIRD.**

Wenn der rote LED (**Abb. 9 Pkt. B**) während der Verfahren geht an, und der grüner LED geht aus, muss die Batterie des Antriebs durch die passende Steckdose für Ladegerät wiederaufgeladen werden; ist die Steckdose unter dem Antrieb gelegt (**Abb. 9 Pkt. M**).

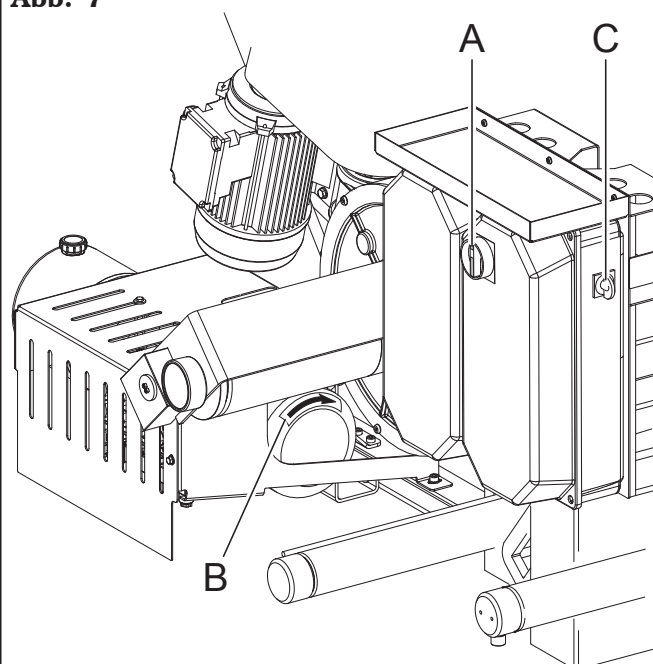
### Für alle Modelle

Die Maschine ist ausgestattet mit einer Vorrichtung für die Unterbrechung der Verbindung zwischen Antrieb und Schalttafel, wenn länger als 6 Stunden seit dem letzten betätigten Antrieb vergangen sind. Im diesem Fall, die Einschaltungsverfahren, die im Kapitel "Elektrische Kontrollen" beschreibene sind, wiederholen.



**KONTROLLIEREN SIE NACH VOLL- ENDETER MONTAGE ALLE FUNKTIONEN DER MASCHINE.**

Abb. 7



### LEGENDE

A – Hauptschalter

B – Rotationsrichtung Motorzentrale

C – Schalter 1-0-2 Befehl für Geschwindigkeit der Radzentrivorrichtung

## 11.0 BEDIENUNGSELEMENTE

### 11.1 Befehlsvorrichtung

Das Befehlspult (Manipulator) kann den Stellungserfordernissen des Bedieners gemäß bewegt werden. Wir empfehlen, der Befehl in Bereich frei von Hindernissen zu stellen, um eine komplette und helle Sicht von der Betriebszone zu haben.



**KONTROLLIEREN, DASS SICH KEINE PERSONEN ODER DINGE AUSSERHALB DES SICHTFELDES DES BEDIENERS BEFINDEN, DAS VOM REIFEN VERDECKT WIRD (BESONDERS DINGE GROSSEN AUSMASSES).**

Der "Hebel **A**" hat vier Arbeitsstellungen mit gehaltenen Betätigung:

- Wenn der Hebel nach rechts oder links gerückt wird, wird die Verschiebung des Spindelschlittens entsprechend nach rechts oder links bedient.
- Hebel nach oben oder unten: befiehlt es beziehungsweise den Aufstieg und den Abstieg des Spindelträgerarms.

"Pedal **B**" befiehlt die Uhrzeigersinn oder gegen Uhrzeigersinn Drehung der Spindel.

"Knopf **C**" mit Dauertätigkeit Stellung, gedrückt befiehlt er die Drehung entgegen dem Uhrzeigersinn des Werkzeugträgerskopfs (von der hintere Teil des Werkzeugs).

"Knopf **D**" mit Dauertätigkeit Stellung, gedrückt befiehlt er die Drehung im Uhrzeigersinn des Werkzeugträgerskopfs (von der hintere Teil des Werkzeugs).

"Knopf **E**" mit Dauertätigkeit Stellung, gedrückt befiehlt er die Öffnung der Rad Zentriervorrichtung.

"Knopf **F**" mit Dauertätigkeit Stellung, gedrückt befiehlt er den Verschluss der Rad Zentriervorrichtung.

"Knopf **G**" mit Dauertätigkeit Stellung, gedrückt zusammen mit der Seitenverschiebung der Hebel "**A**" oder "**H**" verdoppelt die Verschiebungsgeschwindigkeit des Autozentriererswagens und des Werkzeugträgerwagens beziehungsweise.

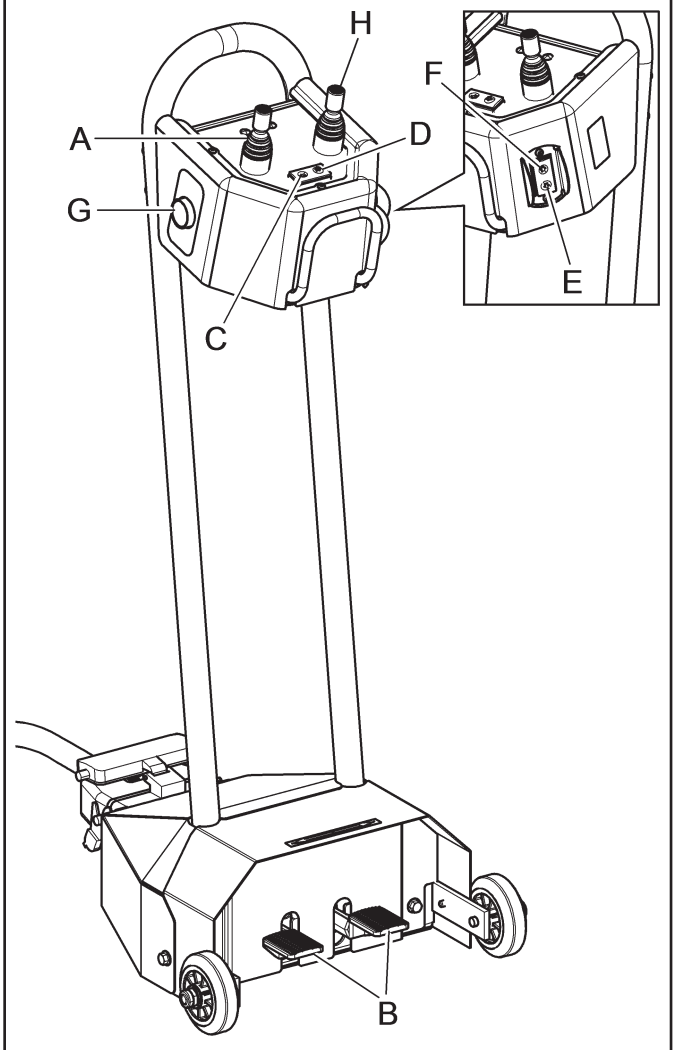
Der "Hebel **H**" hat vier Arbeitsstellungen mit gehaltenen Betätigung:

- Hebel nach rechts oder links, treibt beziehungsweise die Verschiebung des Werkzeugträgerwagen nach rechts oder links an.
- Hebel nach oben oder nach unten: senkt oder beziehungsweise hebt es den Werkzeugträgerarm.




**DER MANIPULATOR ABSOLUT NICHT GESTELLT WERDEN, WO STAUWASSER ES GIBT.**

Abb. 8



**11.2 Befehlsvorrichtung mit Bluetooth-Sen-  
 de (nur für Versionen mit Bluetooth)**


Das Befehlspult (Manipulator) kann den Stellungs-  
 erfordernissen des Bedieners gemäß bewegt werden.  
 Wir empfehlen, der Befehl in Bereich frei von Hinder-  
 nissen zu stellen, um eine komplette und helle Sicht  
 von der Betriebszone zu haben.



**KONTROLLIEREN, DASS SICH KEINE PERSONEN ODER DINGE AUSSERHALB DES SICHTFELDES DES BEDIENERS BEFINDEN, DAS VOM REIFEN VERDECKT WIRD (BESONDERS DINGE GROSSEN AUSMASSES).**

Der grüner Blinkled "A", zeigt an, die stand-by Position der Maschine Wenn jeder Antrieb betätigt wird, wird die Maschine wieder gestartet, und sie betriebsbereit ist. Während des Betriebs ist der roter Led "A" mit festen Licht eingeschalteten.

Der eingeschalteten roter Led "B" und der ausgeschalteten grüner Led "A" zeigen an, die leere Batterie des Akkumulators: wiederaufladen um weiterzuarbeiten.



**UM DIE KOMMUNIKATION ZWISCHEN MANIPULATOR UND MASCHINE ZU BETÄTIGEN, SOWOHL BEIM EINSCHALTEN DER MASCHINE ALS AUCH NACH JEDER POSITIONIERUNG AUF STAND-BY MODE, MUSS IRGEND EIN DER JOYSTICK (HEBEL "H" ODER HEBEL "I") 5 SEKUNDEN MINDESTENS ANGETRIEBEN WERDEN.**

"Knopf C" mit Dauertätigkeit Stellung, gedrückt be-  
 fiehlt er die Drehung entgegen dem Uhrzeigersinn  
 des Werkzeugträgerskopfs (von der hintere Teil des  
 Werkzeugs).

"Knopf D" mit Dauertätigkeit Stellung, gedrückt be-  
 fiehlt er die Drehung im Uhrzeigersinn des Werkzeugs-  
 trägerskopfs (von der hintere Teil des Werkzeugs).

"Knopf E" mit Dauertätigkeit Stellung, gedrückt be-  
 fiehlt er die Öffnung der Rad Zentriervorrichtung.

"Knopf F" mit Dauertätigkeit Stellung, gedrückt be-  
 fiehlt er den Verschluss der Rad Zentriervorrichtung.

"Knopf G" mit Dauertätigkeit Stellung, gedrückt zu-  
 sammen mit der Seitenverschiebung der Hebel "I" oder  
 "H" verdoppelt die Verschiebungsgeschwindigkeit des  
 Autozentriererswagens und des Werkzeugträgerwagens  
 beziehungsweise.

Der "Hebel H" hat vier Arbeitsstellungen mit gehaltenen  
 Betätigung:

- Hebel nach rechts oder links, treibt beziehungsweise die Verschiebung des Werkzeugträgerwagens nach rechts oder links an.
- Hebel nach oben oder nach unten: senkt oder beziehungsweise hebt es den Werkzeugträgerarm.

Der "Hebel I" hat vier Arbeitsstellungen mit gehaltenen  
 Betätigung:

- Wenn der Hebel nach rechts oder links gerückt wird, wird die Verschiebung des Spindelschlittens entsprechend nach rechts oder links bedient.

- Hebel nach oben oder unten: befiehlt es beziehungsweise den Aufstieg und den Abstieg des Spindelträgersarms.

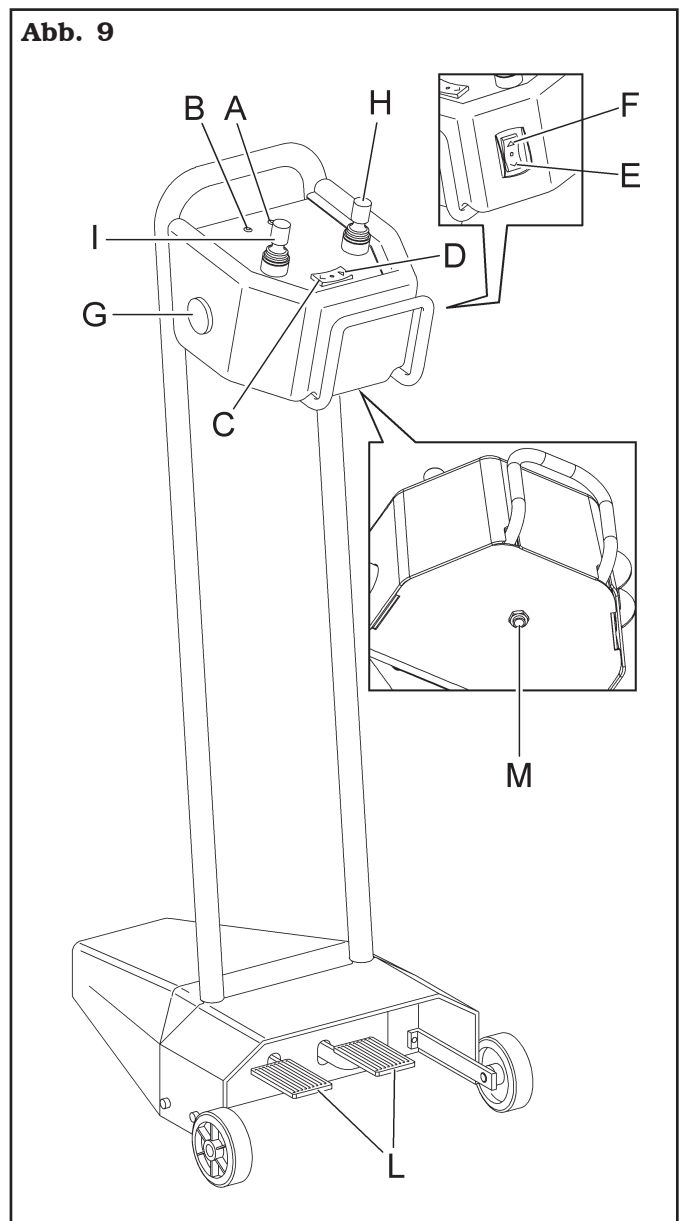
"Pedal A" befiehlt die im Uhrzeigersinn oder gegen dem Uhrzeigersinn Drehung der Spindel.

Wenn jeder Antrieb betätigt wird, wird die Maschine wieder gestartet, und blinkt der Led "A".



**DER MANIPULATOR ABSOLUT NICHT GESTELLT WERDEN, WO STAUWASSER ES GIBT.**

**Abb. 9**





### **11.3 Manipulator in der Luft (nur für Versionen mit Luftmanipulator)**

Das Befehlspult (Manipulator) kann den Stellungserfordernissen des Bedieners gemäß bewegt werden. Die Verstellung des Hebels (**Abb. 10 Pkt. 3**) auf die Stellung **A** mit Dauerbetrieb, den Werkzeugträgerarm hebt.

Die Verstellung des Hebel (**Abb. 10 Pkt. 1**) auf die Stellung **B** mit Dauerbetrieb, der Arm des Autozentriererwagens hebt sich.

Die Verstellung des Hebels (**Abb. 10 Pkt. 1**) auf die Stellung **C** mit Dauerbetrieb, das Herabsenken des Arms des Autozentriererwagens antreibt.

Die Verstellung des Hebels (**Abb. 10 Pkt. 1**) auf die Stellung **D** mit Dauerbetrieb, die Verschiebung des Autozentriererwagens nach rechts antreibt.

Die Verstellung des Hebels (**Abb. 10 Pkt. 3**) auf die Stellung **E** mit Dauerbetrieb, die Verschiebung des Werkzeugschlittens nach rechts antreibt.

Die Verstellung des Hebels (**Abb. 10 Pkt. 1**) auf die Stellung **F** mit Dauerbetrieb, die Verschiebung des Autozentriererwagens nach links antreibt.

Die Verstellung des Hebels (**Abb. 10 Pkt. 3**) auf die Stellung **G** mit Dauerbetrieb, die Verschiebung des Werkzeugschlittens nach links antreibt.

Die Verstellung des Hebel (**Abb. 10 Pkt. 3**) auf die Stellung **H** mit Dauerbetrieb, den Werkzeugträgerarm senkt.

“**Knopf P**” mit Dauertätigkeit Stellung, wenn gedrückt gemeinsam mit der horizontalen Bewegung des Hebels **3** und/oder **1**, verdoppelt er die Verschiebungsgeschwindigkeit des Werkzeugträgerwagens und/oder des Autozentriererwagens. Drückt man hingegen Knopf “**P**” gemeinsam mit der vertikalen Bewegung des Hebels “**1**” verdoppelt sich die An- und Abstiegsgeschwindigkeit des Autozentriererwagens.

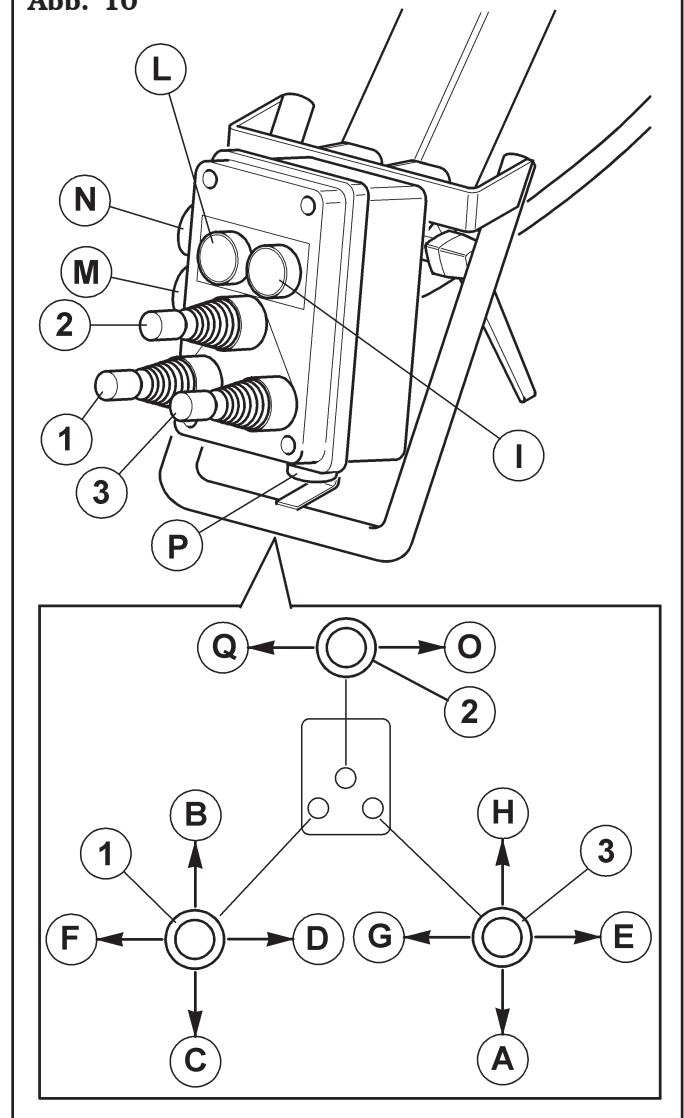
Der “**Hebel 2**” hat zwei Stellungen für Dauerbetrieb: Hebel nach rechts (**Pkt. O**) oder nach links (**Pkt. Q**), was jeweils die Drehrichtung der Autozentrierspindel im oder gegen den Uhrzeigersinn bestimmt.

“**Knopf I**” mit Dauertätigkeit Stellung, gedrückt bedient das Öffnen des Autozentrierers.

“**Knopf L**” mit Dauertätigkeit Stellung, gedrückt bedient das Schließen der Autozentrierers.

“**Knopf M**” mit Dauertätigkeit Stellung, gedrückt befiehlt er die Drehung entgegen dem Uhrzeigersinn des Werkzeugträgerskopfs (von der hintere Teil des Werkzeugs).

“**Knopf N**” mit Dauertätigkeit Stellung, gedrückt befiehlt er die Drehung im Uhrzeigersinn des Werkzeugträgerskopfs (von der hintere Teil des Werkzeugs).

**Abb. 10**

## 12.0 EINSATZ DER MASCHINE

### 12.1 Vorsichtsmaßnahmen während der Reifenmontage und -abnahme



Vor der Reifenmontage folgende Vorsichtsmassnahmen beachten:

- immer saubere, trockene und in einem guten Zustand Felge und Reifen benutzen; vor allem, wenn es notwendig ist, die Felge nach der Entfernung von aller alter Ausgleichgewichte (die Klebegewichte in der Innenseite auch) säubern, und sich versichern, dass:
  - weder Reifenwulst noch Laufflächenprofil Beschädigungen aufweisen;
  - die Felge keine Verbeulungen und/oder Verformungen aufweist (vor allem bei Leichtmetallfelgen können Verbeulungen interne Feinbrüche verursachen, die mit bloßem Auge nicht sichtbar sind, aber die Festigkeit der Felge beeinträchtigen und auch während der Befüllung zu Gefahren führen können);
- Kontaktfläche der Felge und Reifenwülste ausgiebig mit speziellem Reifenschmiermittel schmieren;
- Luftschlauchventil durch ein neues Ersetzen oder, bei Metallventilen, den Dichtring auswechseln;
- immer überprüfen, dass die Masse von Reifen und Felge übereinstimmen; andernfalls, oder wenn die Masse nicht kontrolliert werden können, den Reifen nicht montieren (normalerweise sind die Nennmasse der Felge und des Reifens jeweils darauf vermerkt);
- Räder auf der Vorrichtung dürfen nicht mit Wasserstrahlern oder Druckluft gereinigt werden.

### 12.2 Vorbereitungen

In Anbetracht des Aufbaus des Reifenabmontierers und deren Einsatzgebiete muss der Bediener mit Reifen großen Ausmaßes (bis 2360 mm / 93" bei NAV43 Modelle und bis 2700 mm / 106" bei NAV63 Modelle) und von beachtlichem Gewicht (bis 2300 kg / 5070 lbs bei NAV43 Modelle und bis 2600 kg / 5732 lbs bei NAV63 Modelle) handhaben.

Es wird zu größter Vorsicht gemahnt bei der Bewegung der Reifen und empfohlen, sich an weitere ausgebildete und angemessen gekleidete Arbeiter zu wenden.



**BEI JEDEM AUF- UND ABZIEHEN VON REIFEN KANN DIE ROTATIONSGESCHWINDIGKEIT DER ZENTRIERVORRICHTUNG MIT INDEM MAN DEN AUSWÄHLER DREHT VERDOPPELT WERDEN (ABB. 7 PKT. C).**

**BEI RÄDER MIT GROSSEM DURCHMESSER UND GEWICHT WIRD DIE NIEDRIGE GESCHWINDIGKEIT EMPFOHLEN.**

**AUSSERDEM WIRD EMPFOHLEN, DIE REIFENWULSTE SORGFÄLTIG ZU REINIGEN, UM SIE VOR EVENTUELLEN BESCHÄDIGUNGEN ZU SCHÜTZEN UND DIE AUF-/ABZIEHVORGÄNGE ZU ERLEICHTERN.**

### 12.3 Vorbereitung des Rades

- Die Auswuchtgewichte auf beiden Seite des Rades abnehmen.



**DEN VENTILSCHAFT ABNEHMEN UND DEN REIFEN VOLLKOMMEN ENTLERN.**

- Überprüfen, wo sich der Kanal befindet und auf welcher Seite des Reifens montiert werden muss.
- Den Aufspanntypen der Felge überprüfen.

**12.4 Aufspannen des Rades**

**JE NACH ABMESSUNGEN UND GEWICHT DES AUFZUSPANNENDEN RADES MUSS EIN ZWEITER BEDIENER AUSHELFEN, DAS RAD IN DER VERTIKALSTELLUNG ZU HALTEN, UM SICHERE ARBEITSBEDINGUNGEN ZU GARANTIEREN.**



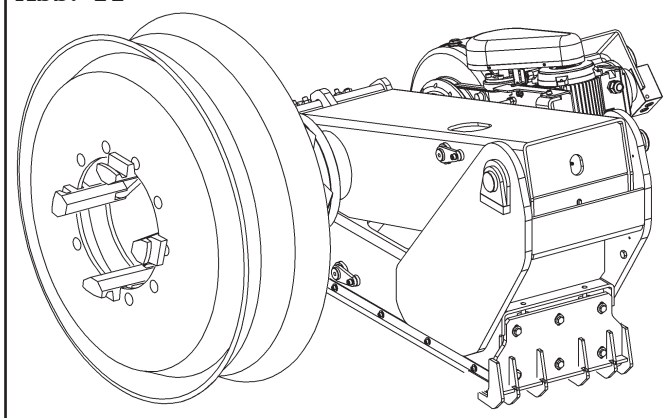
**BEIM HANDHABEN VON RÄDER MIT EINEM GEWICHT ÜBER 500 KG (1102 LBS) WIRD ZUR VERWENDUNG EINES GABELSTAPLERS ODER EINES KRANS EMPFOHLEN.**



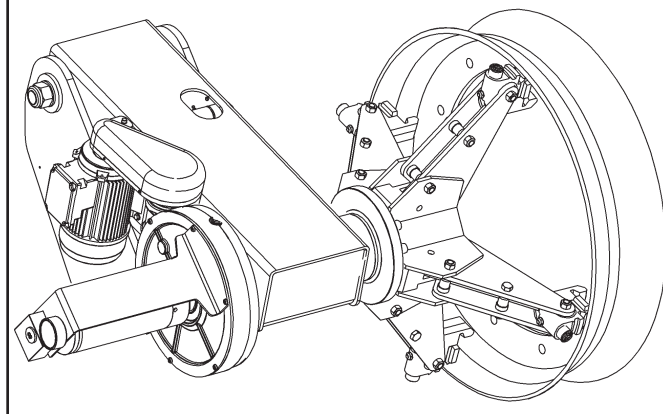
**SIE SICHERSTELLEN, DASS DAS EINSpanNEN DER FELGE KORREKT ERFOLGT UND DASS SIE SICHER IN DER HALTERUNG SITZT, UM EIN HERABFALLEN DES RADES ZU VERHINDERN, WÄHREND MONTAGE- ODER ABNHEMARBETIEN.**



**ES IST STRIKT VERBOTEN, DEN KALIBRIERWERT DES BETRIEBSDRUCKS DURCH EIN EINWIRKEN AUF DIE ÜBERDRUCKVENTILE ZU ÄNDERN; EIN SOLCHES EINWIRKEN ENTHEBT DEN HERSTELLER VON JEGLICHER HAFTUNGSPFLICHT.**

**Abb. 11**

Aufspannen mit zentralem Loch

**Abb. 12**

Aufspannen auf die Felgenschulter



**DIE BEWEGUNG DES ÖFFNENS/SCHLIESSENS DER RAD ZENTRIERVORRICHTUNG SPINDEL KANN GEFAHR VON QUETSCHUNGEN, SCHNITTEN UND DRÜCKEN VERURSACHEN. WÄHREND DER PHASE DER BLOCKIERUNG/LÖSUNG DES RADES VERMEIDEN, DASS KÖRPERTEILE IN KONTAKT MIT IN BEWEGUNG BEFINDLICHEN TEILEN GERATEN.**

Alle Räder müssen von innen aufgespannt werden. **Ein Aufspannen am mittleren Flansch ist immer die sicherste Befestigung.**



**RÄDER MIT KANALFELGE MÜSSEN SO EINGESpanNT WERDEN, DASS DER KANAL SICH DER SPINDEL GEGENÜBER AN DER AUSSENSEITE BEFINDET.**

Falls es nicht gelingt, die Felge in die Bohrung der Radscheibe zu blockieren, sollte die Blockierung auf der Felgenschulter in der Nähe der Radscheibe durchgeführt werden.

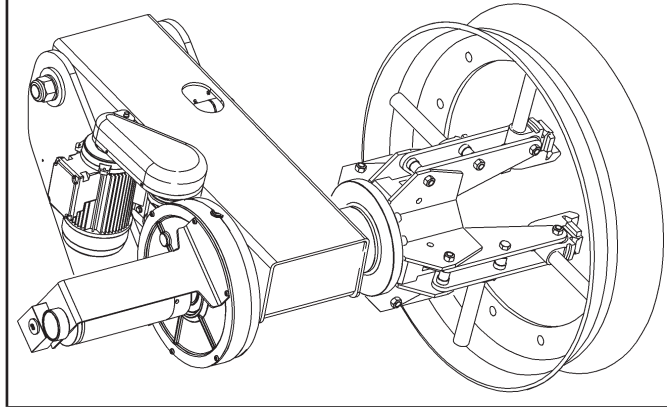


**FÜR EIN EINSpanNEN VON LEICHTMETALL-FELGEN SIND ZUSÄTZLICHE SCHUTZBACKEN VERFÜGBAR, DIE EIN ARBEITEN OHNE EINE MÖGLICHE BESCHÄDIGUNG DERSELBEN GESTATTEN. DIE SCHUTZKLAUEN VERFÜGEN ÜBER EINEN BAJONETTENANSCHLUSS UND WERDEN AUF DIE NORMALEN SPINDELSKLAUEN.**

Beim Aufspannen des Rades sind folgenden Anleitungen zu befolgen:

- Den Werkzeugträgerarm (**Abb. 15 Pkt. 1**) manuell oder mit den passenden Antrieben (gemäß des Typs der Reifenmontiervorrichtung) in "Ruhestellung" bringen;
- Setzen Sie das Rad in Vertikalstellung auf die Maschinenebene;
- Den Spindelswagen auf den Reifen fahren, bis die selbstzentrierende Arme in der Felge gesteckt sind;
- Regulieren Sie die Öffnung der Zentriervorrichtung mit der „Auf/Zu“ Bedienung (**Abb. 8 Pkt. E/F**), je nach der aufzuspannenden Felge;
- Koaxialen Spindel mit der Mitte des Rads durch den Hebel (**Abb. 8 Pkt. A**) positionieren, bis die Enden der Klauen den Rand der Felge streifen;
- Betätigen Sie das Bedienungselement (**Abb. 8 Pkt. E**) bis das Rad komplett aufgespannt ist;
- Prüfen Sie, dass die Felge korrekt blockiert und zentriert ist und auch dass das Rad von der Maschinenebene abgehoben ist, damit die Felge bei den nächsten Vorgängen nicht abrutschen kann.

Abb. 13



#### Sperren mit Verlängerungen

Wenn die Felge 42" in dem Aufspannpunkt zieht über, benutzen Sie die passenden Verlängerungen, die mit den Reifenabmontierer geliefert wurden. Um Beschädigungen oder Kratzer auf den Leichtmetallfelgen zu vermeiden, wird zur Verwendung der eigens dazu dienenden Klauen empfohlen, die des Reifenabmontierers als Sonderzubehör mitgeliefert werden können.



**BETÄTIGEN SIE DAS BEDIE-  
NUNGSELEMENT ZUM BLOCKIE-  
REN DER FELGE SO LANGE,  
BIS DER MAX. BETRIEBSDRUCK  
ERREICHT WIRD (160÷180 BAR  
/ 2320÷2610 PSI), DIESER KANN  
AUF DEM VORBEREITETEN MA-  
NOMETER KONTROLLIERT WER-  
DEN.**



**AM ENDE DER VERFAHREN VON  
EINBAU UND AUSBAU DES REI-  
FENS NICHT DIE BLOCKIERTE  
RAD AUF DER RAD ZENTRIER-  
VORRICHTUNG LASSEN; AUF  
JEDEN FALL NIE DIE RAD UNBE-  
AUSICHTIGTE LASSEN.**



**BEI JEDEM AUF- UND ABZIEHEN  
VON REIFEN KANN DIE ROTATI-  
ONSGESCHWINDIGKEIT DER ZEN-  
TRIERVORRICHTUNG MIT INDEM  
MAN DEN AUSWÄHLER DREHT  
VERDOPPELT WERDEN (ABB. 7  
PKT. C).  
BEI RÄDER MIT GROSSEM DURCH-  
MESSER UND GEWICHT WIRD DIE  
NIEDRIGE GESCHWINDIGKEIT  
EMPFOHLEN.  
AUSSERDEM WIRD EMPFOHLEN,  
DIE REIFENWULSTE SORGFÄLTIG  
ZU REINIGEN, UM SIE VOR EVEN-  
TUELLEN BESCHÄDIGUNGEN ZU  
SCHÜTZEN UND DIE AUF-/ABZIEH-  
VORGÄNGE ZU ERLEICHTERN.**



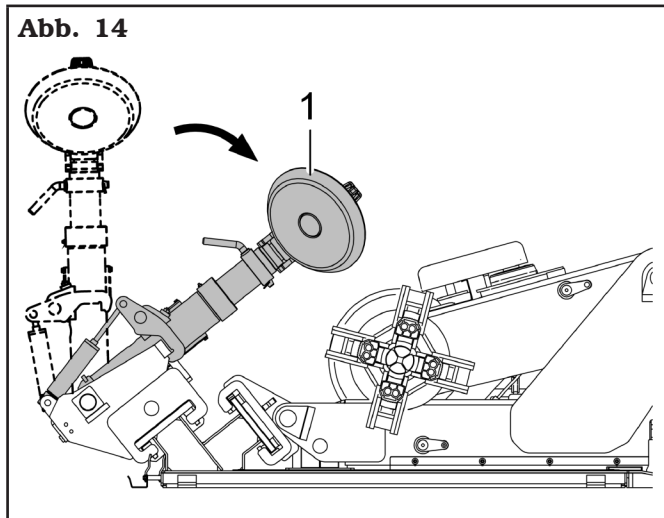
**BEI JEDEM AUF- UND ABZIEHEN  
VON REIFEN KANN DIE ROTATI-  
ONSGESCHWINDIGKEIT DER ZEN-  
TRIERVORRICHTUNG MIT INDEM  
MAN DEN AUSWÄHLER DREHT  
VERDOPPELT WERDEN (ABB. 7  
PKT. C).  
BEI RÄDER MIT GROSSEM DURCH-  
MESSER UND GEWICHT WIRD DIE  
NIEDRIGE GESCHWINDIGKEIT  
EMPFOHLEN.  
AUSSERDEM WIRD EMPFOHLEN,  
DIE REIFENWULSTE SORGFÄLTIG  
ZU REINIGEN, UM SIE VOR EVEN-  
TUELLEN BESCHÄDIGUNGEN ZU  
SCHÜTZEN UND DIE AUF-/ABZIEH-  
VORGÄNGE ZU ERLEICHTERN.**

## **12.5 Betrieb des Werkzeugträgerarms**

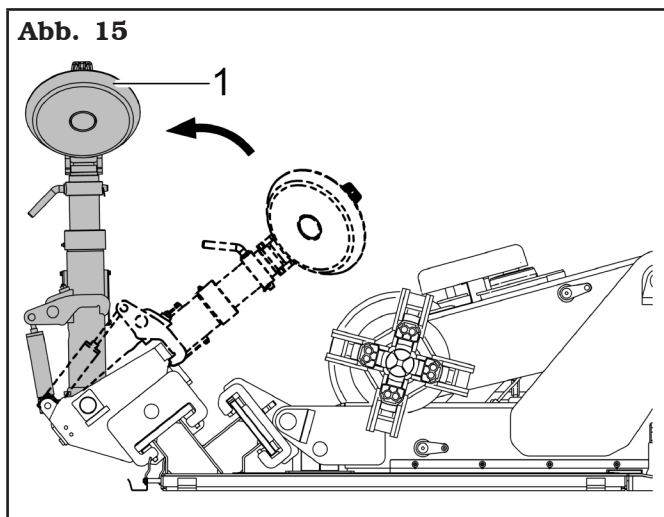
Der Werkzeugträgerarm kann während der Arbeitsphasen zwei stabile Stellungen erhalten, das heißt:

- 1) "Arbeitsstellung";
- 2) "Ruhestellung".

In "Arbeitsstellung" (**Abb. 14 Pkt. 1**) ist der Werkzeugträgerarm gesenkt auf die Spindel: in dieser Stellung muss er die verschiedenen Verfahren von Wulstabdrücken, Einbau und Ausbau des Reifens durchführen.



In "Ruhestellung" (**Abb. 15 Pkt. 1**) ist der Werkzeugträgerarm in vertikaler Stellung, und muss er in diese Stellung gebracht werden, jedes Mal, wenn ihre Benutzung nicht erfordert ist, und um während der verschiedenen Arbeitsphasen von einer Reifenseite zur anderen sich zubewegen.



Der Werkzeugträgerarm sich durch einen hydraulischen Zylinder von die "Ruhestellung" zu der "Arbeitsstellung" bewegt.



**IN ARBEITSTELLUNG MÜSSEN DIE SICHERHEITSSPERRKEGEL (ABB. 1 PKT. 8) AM WERKZEUGTRÄGERWAGEN (ABB. 1 PKT. 13) EINGEHAKT WURDEN.**

Um vor "Arbeitspostion" zu "Ruhestellung" sich zu verschieben, bewegt der Werkzeugträgerarm sich durch Befehl von Manipulator, der das Zylinder aktiviert (**Abb. 1 Pkt. 21**).

Der Werkzeugträgerarm sich durch einen hydraulischen Zylinder von die "Ruhestellung" zu der "Arbeitsstellung" bewegt.

### **12.5.1 Werkzeugsdrehung**

Die Drehung von 180° des Werkzeugträgerskopfs automatisch passiert durch Befehl von Manipulator (**Abb. 8 Pkt. C und D**).

### **12.5.2 Abziehen/Einsetzen des Werkzeugsatzes**

Der Werkzeugträgerskopf hat zwei Arbeitsstellungen.



**DIE FOLGENDE VERFAHREN MÜSSEN MIT DEM WERKZEUGSKOPF IN "RUHESTELLUNG" DURCHFÜHRT WERDEN.**

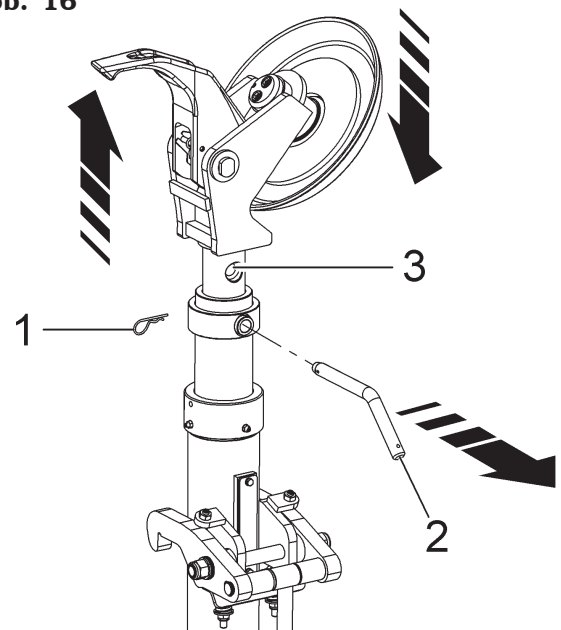
Um von einer Stellung zur anderen sich zubewegen, den Sicherheitsplint entfernen (**Abb. 16 Pkt. 1**) und die Hebel (**Abb. 16 Pkt. 2**) manuell herausziehen. Den Werkzeugträgerskopf manuell heben oder senken, bis die Sperrlöcher passen zusammen (**Abb. 16 Pkt. 3**).



**WÄHREND DER SENKBEWEGUNG DES WERKZEUGSTRÄGERSKOPFS, DEM KOPF DENSELBE MIT DER FREIEN HAND NACH UNTEN FOLGEN.**

In der neuen Stellung, ist es nötig, die Hebel (**Abb. 16 Pkt. 2**) im passenden Loch wieder stecken, und den Sicherheitsplint (**Abb. 16 Pkt. 1**) wieder montieren.

**Abb. 16**



## 12.6 Tubeless-Reifen

### 12.6.1 Wulstabdrücken



**STECKEN SIE NIEMALS IRGEND WELCHE KÖRPERTEILE ZWISCHEN DIE WERKZEUGGRUPPE UND DEN REIFEN.**



**BEI JEDEM AUF-/ABZIEHEN VON REIFEN IST ZU KONTROLLIEREN, DASS DER SPERRDRUCK DER RAD ZENTRIERVORRICHTUNG DEM MAX. BETRIEBSDRUCK (160 - 180 BAR / 2320 - 2610 PSI) NAHE IST.**

- A.** Das Rad, so wie im vorausgehenden Paragraph beschrieben, in der Spindel einspannen.
- B.** Alle Auswuchtgewichte von der Felge entfernen. Das Ventil herausziehen und die Luft aus dem Reifen ablassen.
- C.** Sich in die Arbeitsposition **C** begeben (**Abb. 4**).
- D.** Den Werkzeugträgerarm in die Arbeitsposition senken (eingehakter Sicherheitssperrkegel) (**Abb. 14**).



**IMMER PRÜFEN, OB DER ARM KORREKT AM WAGEN EINGEHAKT WURDE.**

- E.** So wie auf der dargestellt in **Abb. 17** die Abdrückscheibe (**Abb. 17 Pkt. 1**) ausrichten, dazu auf den entsprechenden Manipulator einwirken; das äußere Profil der Felge (**Abb. 17 Pkt. 2**) muss leicht an der Abdrückscheibe streifen.

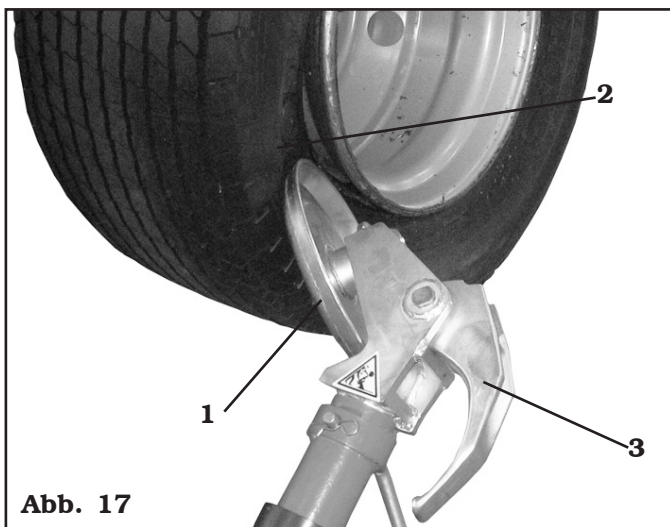


Abb. 17



**DIE ABDRÜCKSCHEIBE DARF KEINEN DRUCK AUF DIE FELGE AUSÜBEN, SONDERN NUR AUF DEN REIFENWULST.**

- F.** Die Spindel gegen den Uhrzeigersinn drehen, dabei gleichzeitig den Werkzeugschlitten nach innen einschieben, um so den Reifen abdrücken zu können. Die Spindel weiterdrehen und dabei die Felge und den Reifenwulst reichlich mit dem geeigneten Schmiermittel schmieren. Um jegliche Gefahr zu vermeiden, die Reifenwülste im Uhrzeigersinn drehend schmieren, wenn man an der Außenflanke arbeitet; arbeitet man dagegen an der Innenflanke, dreht man gegen den Uhrzeigersinn. Der Vorschub der Abdrückscheibe muss je langsamer sein, umso stärker der Reifen an der Felge haftet.



**NUR SPEZIALSCHMIERMITTEL FÜR REIFEN VERWENDEN. DIE HIERZU GEEIGNETEN SCHMIERMITTEL ENTHALTEN KEIN WASSER, WEDER KOHLENWASSERSTOFF NOCH SILICON.**

- G.** Nach dem Abdrücken der äußeren Reifenwulst, den Werkzeugträgerarm aushaken und heben, ihn in die „Ruheposition“ bringen (**Abb. 15 Pkt. 1**); durch Betätigen des Manipulators den Werkzeugträgerarm an die Radinnenseite bringen, dann in die „Arbeitsposition“ (**Abb. 14 Pkt. 1**) und daraufhin, mit dem entsprechenden Sicherheitssperrkegel, feststellen.



**SEHR VORSICHTIG DEN WERKZEUGSTRÄGERARM WIEDER POSITIONIEREN, UM MÖGLICHE HANDQUETSCHEN ZU VERMEIDEN.**

- H.** Die Drehung von 180° des Werkzeugträgerskopfs wie beschreiben im betreffenden Paragraph führen durch, um die Abdrückscheibe (**Abb. 18 Pkt. 1**) gegen den Rand der Felge (**Abb. 18 Pkt. 2**).
- I.** Sich in die Arbeitsposition **D** (**Abb. 4**) begeben und die in den Punkten **E, F** beschriebenen Arbeitsschritte durchführen, bis man das vollständige Ablösen des Reifens erhalten hat.

Während allen Abdrückarbeitsens, wird es empfohlen, das Krallenwerkzeug (**Abb. 17 und Abb. 18 Pkt. 3**) auf sich selbst herunterzuklappen, um unnötige Behinderungen während der Arbeitsphasen zu vermeiden.

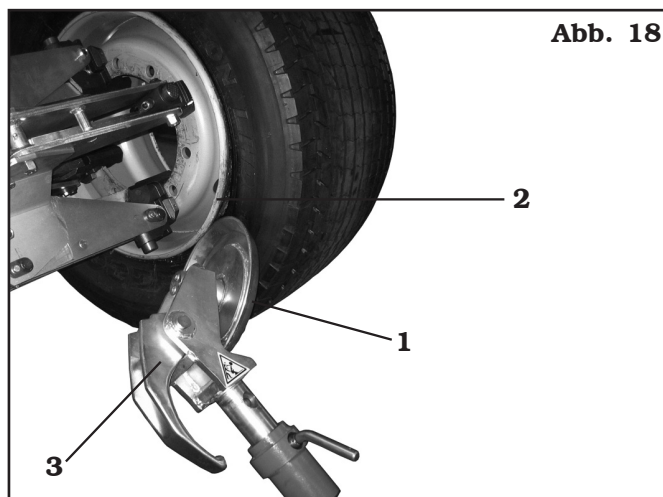


Abb. 18

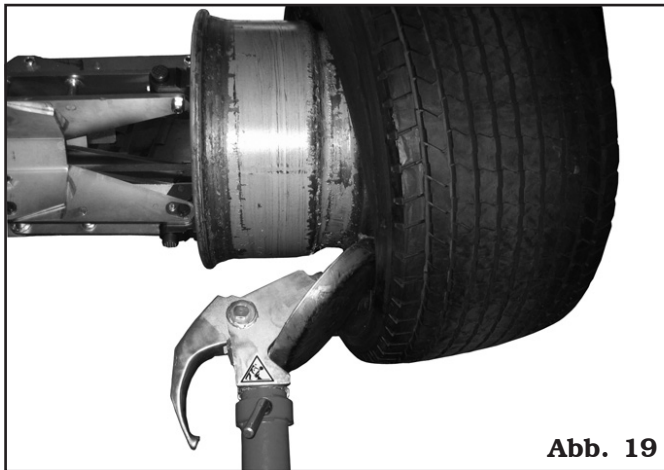
### 12.6.2 Abnahme



**BEI JEDEM AUF-/ABZIEHEN VON REIFEN IST ZU KONTROLLIEREN, DASS DER SPERRDRUCK DER RAD ZENTRIERVORRICHTUNG DEM MAX. BETRIEBSDRUCK (160 - 180 BAR / 2320 - 2610 PSI) NAHE IST.**

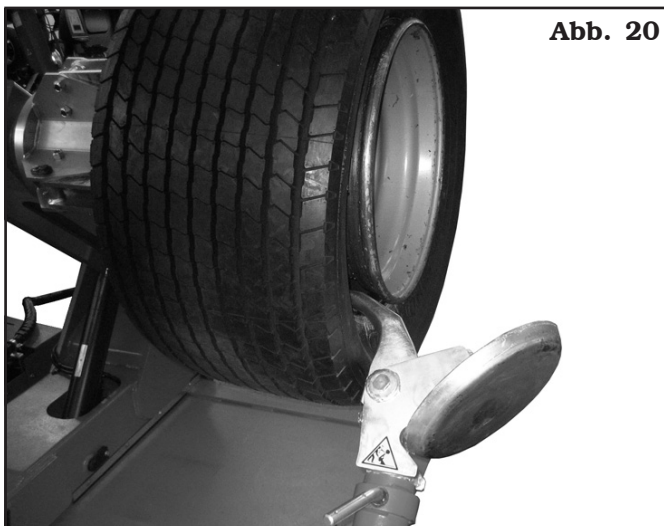
**Die Abnahme der Tubeless-Reifen kann in zwei Arten erfolgen:**

**A.** Ergeben sich beim Rad keine besonderen Schwierigkeiten, ist während einem Fortschreiten der Abdrückarbeiten der Erhalt des vollständigen Abdrückens der Wülste vor Felge möglich. Der innere Wulst, von der Scheibe geschobene, drückt auf den äußeren Wulst so lange, bis die komplette Ablösung (siehe **Abb. 19**).

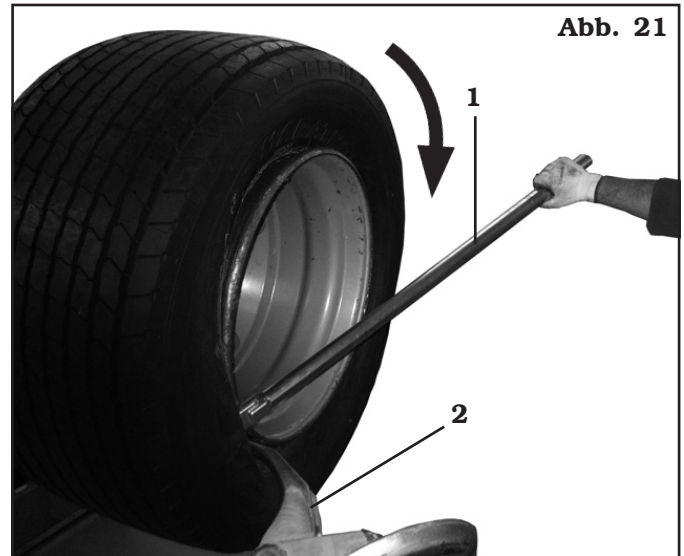
**Abb. 19**

**B.** Sollte sich das Rad als besonders hart erweisen, ist ein Verfahren gemäß Beschreibung unter Punkt **A** nicht möglich. In diesem Fall ist ein anderes Verfahren anzuwenden und folgendermaßen verfahren:

- Sich in die Arbeitstellung C (**Abb. 4**) begeben.
- Den Werkzeugträgerarm an der Außenseite des Rads ausrichten, dann das Krallenwerkzeug vorrücken lassen und es zwischen Felge und Wulst einfügen und so lange einschieben bis es am Wulst selbst einhakt (siehe **Abb. 20**).

**Abb. 20**

- Die Felge ungefähr 4-5 cm (1.6" - 2") vom Werkzeug entfernen, so dass ein eventuelles Aushaken des Wulst vom Werkzeug verhindert werden kann.
- Die Arbeitstellung **A** (**Abb. 4**) einnehmen.
- Das Werkzeug nach außen hin verschieben (**Abb. 21 Pkt. 2**), um so ein leichtes Einfügen des Hebels (**Abb. 21 Pkt. 1**) zwischen Felge und Wulst zu ermöglichen; den Hebel (**Abb. 21 Pkt. 1**) auf der rechten Seite des Werkzeugs einfügen (**Abb. 21 Pkt. 2**).

**Abb. 21**

- Während man den Hebel niedergedrückt hält, das Rad so lange senken, bis der Felgenrand sich in einem Abstand von 5 mm vom Krallenwerkzeug befindet.
- Das Rad im Uhrzeigersinn drehen und dabei den Hebel (**Abb. 21 Pkt. 1**) auf so lange niedergedrückt halten, bis des zum vollständigen Abrücken des Reifenwulstes kommt.
- Ist die Abnahme des äußeren Wulstes erfolgt, den Werkzeugträgerarm aus dem Rad entfernen, es aushaken und, durch Anheben, in seine "Ruhestellung" bringen (**Abb. 15 Pkt. 1**); durch Betätigen des Manipulators den Werkzeugträgerarm auf die Radinnenseite bringen, dann in "Arbeitstellung" zurückführen (**Abb. 14 Pkt. 1**) und mit dem entsprechenden Sicherheitshaken feststellen.



**SEHR VORSICHTIG DEN WERKZEUGSTRÄGERARM WIEDER POSITIONIEREN, UM MÖGLICHE HANDQUETSCHEN ZU VERMEIDEN.**



**IMMER PRÜFEN, OB DER ARM KORREKT AM WAGEN EINGEHAKT WURDE.**

- Die Arbeitstellung **D** (Abb. 4) einnehmen.
- Den Werkzeugsträgerkopf durch 180° drehen, um den Krallenwerkzeug (Abb. 22 Pkt. 1) zwischen dem Rand der Felge und dem Wulst des Reifens zustecken.

Abb. 22



- Die Felge ungefähr 4-5 cm (1.6"- 2") vom Werkzeug entfernen, so dass ein eventuelles Aushaken des Wulst vom Werkzeug verhindert werden kann.
- Die Arbeitstellung einnehmen **B** (Abb. 4).
- Das Krallenwerkzeug so verschieben, dass ein leichtes Einfügen des Hebels zwischen Felge und Wulst linkst vom Werkzeug möglich ist. Während man den Hebel niedergedrückt hält, das Rad so lange senken, bis der Felgenrand sich in einem Abstand von 5 mm (0.2") vom Krallenwerkzeug befindet, dann die Spindel gegen den Uhrzeigersinn drehen bis das Abziehen des Reifens ergänzen.



**DAS ABRÜCKEN DER WÜLSTE VON DER FELGE VERURSACHT EIN HERABFALLEN DES REIFENS. DESHALB IMMER KONTROLLIEREN, DASS SICH NIEMAND ZUFÄLLIG IM ARBEITSBEREICH AUFHÄLT.**

### 12.6.3 Montage



**BEIM ABZIEHEN BESONDERS SCHWERER REIFEN MUSS DAS RAD UNBEDINGT SO NAH WIE MÖGLICH AN DAS UNTERGESTELL GEBRACHT WERDEN, BEVOR DER VORGANG VOLLENDET WIRD.**



**BEI JEDEM AUF-/ABZIEHEN VON REIFEN IST ZU KONTROLLIEREN, DASS DER SPERRDRUCK DER RAD ZENTRIERVORRICHTUNG DEM MAX. BETRIEBSDRUCK (160 - 180 BAR / 2320 - 2610 PSI) NAHE IST.**

Die Montage der Tubeless-Reifen erfolgt normalerweise unter Anwendung der Werkzeugscheibe; sollte sich die Radmontage als besonders schwierig erweisen, das Krallenwerkzeug verwenden.

#### Mit Abdrückscheibe

Folgendermaßen verfahren:

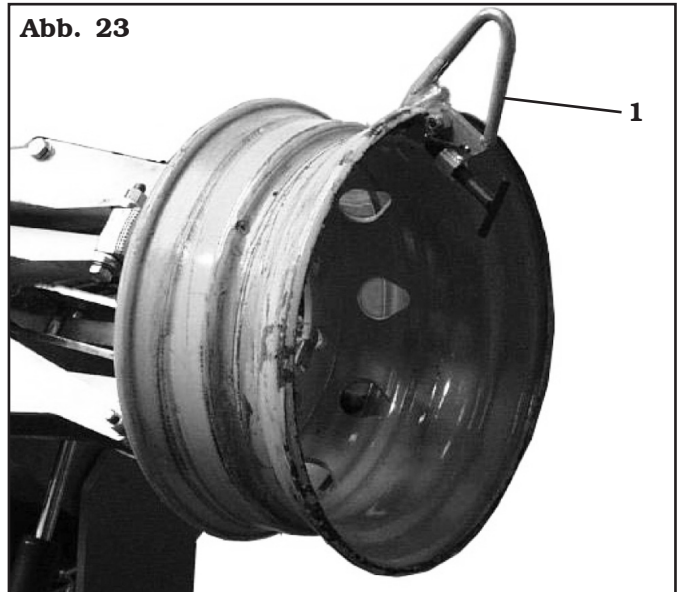
- Die Felge auf der Spindel gemäß den im Paragraph "AUFSPANNEN DES RADES" gegebenen Anweisungen befestigen.
- Die Reifenwülste und die Felgenschultern unter Anwendung des mitgelieferten Pinsels ausgiebig mit dem entsprechenden Schmiermittel schmieren.



**NUR SPEZIALSCHMIERMITTEL FÜR REIFEN VERWENDEN. DIE HIERZU GEEIGNETEN SCHMIERMITTEL ENTHALTEN KEIN WASSER, WEDER KOHLENWASSERSTOFF NOCH SILICON.**

- Die Klemme (Abb. 23 Pkt. 1) am äußeren Rand der Felge und am obersten Punkt gemäß Abb. 23 montieren.

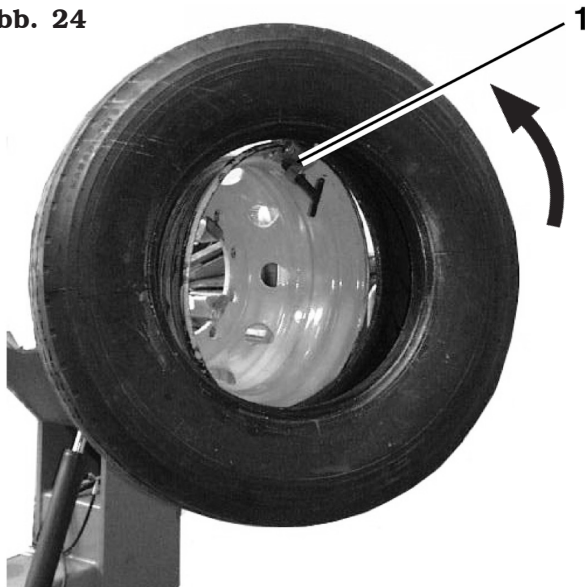
Abb. 23



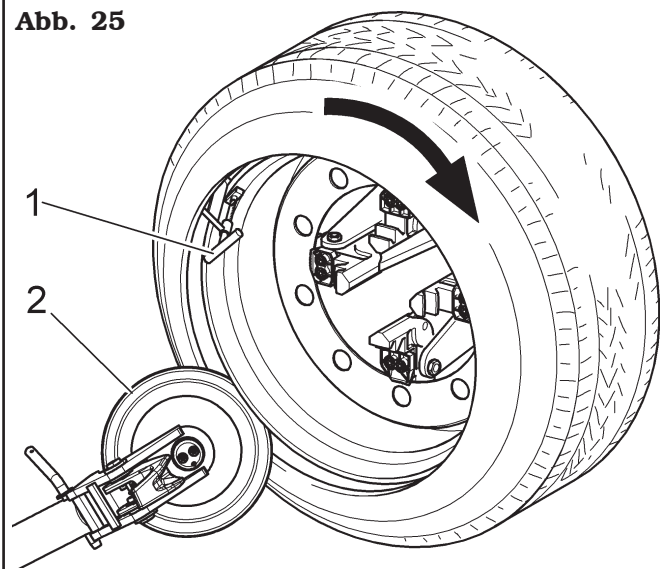


**DIE KLEMME MUSS FEST AM  
FELGENRAND VERANKERT SEIN.**

- Die Arbeitstellung einnehmen **B (Abb. 4)**.
- Den Spindelsarm vollständig senken. Den Reifen auf das Trittbrett rollen und es in die Klemme anhängen (**Abb. 24 Pkt. 1**).
- Den Spindelsarm mit eingehängtem Reifen heben und um 15-20 cm (5.9" - 7.9") gegen den Uhrzeigersinn drehen; der Reifen kommt dabei schräg zur Felge zum Liegen (siehe **Abb. 24**).

**Abb. 24**

- Sich in die Arbeitstellung begeben **C (Abb. 4)**.
- Die Abdrückscheibe (**Abb. 25 Pkt. 2**) so ausrichten, dass sie auf einem Abstand von circa 1,5 cm (0.6") vom Felgenrand kommt. Die Einbauklemme (**Abb. 25 Pkt. 1**) befindet sich in der Position „11 Uhr“. Die Spindel so lange drehen, bis die Klemme den untersten Punkt („6 Uhr“) erreicht.

**Abb. 25**

- Die Abdrückscheibe vom Rad entfernen.
- Die Klemme entfernen und in der gleichen Position („6 Uhr“) außerhalb des zweiten Wulst ausrichten.
- Die Spindel im Uhrzeigersinn um 90° drehen, bis die Klemme „9 Uhr“ steht.
- Die Abdrückscheibe so lange einschieben, bis sie sich etwa 1-2 cm (0.4" - 0.8") innen am Felgenrand befindet, dabei darauf achten, dass man circa 5 mm (0.2") vom Profil entfernt bleibt. Die Drehung im Uhrzeigersinn beginnen und dabei kontrollieren, dass nach einer 90°-Drehung der zweite Wulst in der Bettfelge zu gleiten beginnt.
- Nachdem das Einfügen abgeschlossen wurde, das Werkzeug vom Rad entfernen, in die "Ruhestellung" kippen, dann Klemme abnehmen.
- Die Spindel so lange senken, bis das Rad sich auf dem Trittbrett stützt.
- Die Arbeitstellung einnehmen **A (Abb. 4)**.
- Die Spindelsklauen vollständig schließen und dabei das Rad abstützen, um so ein Herunterfallen zu verhindern.

**SICHERSTELLEN, DASS DAS RAD  
SICHER SITZT UND SO EIN HER-  
UNTERFALLEN DESSELBEN WÄH-  
REND DER ABNAHMEARBEITEN  
ZU VERHINDERN. BEI SCHWEREN  
ODER BESONDERS GROSSEN RÄ-  
DER EIN GEEIGNETES HEBEMIT-  
TEL VERWENDEN.**

- Die Plattform verschieben, so dass das Rad von der Spindel frei kommt. Bei besonders weichen Reifen ist eine gleichzeitiges Einfügen beider Wülste möglich, wodurch der Reifen nur ein einziges Mal aufgezogen werden muss; in dieser Weise erhält man das Aufziehen der Wülste in einem einzigen Arbeitsgang und spart dadurch entsprechend Zeit ein.

**Mit Krallenwerkzeug**

Folgendermaßen verfahren:

- Die Felge auf der Spindel gemäß den im Paragraph "AUFSPANNEN DES RADES" gegebenen Anweisungen befestigen.
- Die Reifenwülste und die Felgenschultern unter Anwendung des mitgelieferten Pinsels ausgiebig mit dem entsprechenden Schmiermittel schmieren.

**NUR SPEZIALSCHMIERMITTEL  
FÜR REIFEN VERWENDEN. DIE  
HIERZU GEEIGNETEN SCHMIER-  
MITTEL ENTHALTEN KEIN WAS-  
SER, WEDER KOHLENWASSER-  
STOFF NOCH SILICON.**

- Die Klemme (**Abb. 23 Pkt. 1**) am äußeren Rand der Felge und am obersten Punkt montieren.

**DIE KLEMME MUSS FEST AM  
FELGENRAND VERANKERT SEIN.**

- Die Arbeitstellung einnehmen **B (Abb. 4)**.
- Den Spindelsarm vollständig senken. Den Reifen auf das Trittbrett rollen und es in die Klemme anhängen (**Abb. 24 Pkt. 1**).
- Den Spindelsarm mit eingehängtem Reifen heben und um 15-20 cm (5.9"- 7.9") gegen den Uhrzeigersinn drehen; der Reifen kommt dabei schräg zur Felge zum Liegen (siehe **Abb. 24**).
- Den Werkzeugträgerarm in die „Ruhestellung“ bringen (**Abb. 15 Pkt. 1**); dann auf die innere Flanke des Reifens bringen und erneut in der „Arbeitstellung“ einhaken (**Abb. 14 Pkt. 1**).
- Den Werkzeugkopf durch 180° drehen, um den Krallenwerkzeug auf die Reifenseite zubringen (siehe **Abb. 26**).

Abb. 26



- Die Arbeitstellung **D (Abb. 4)** einnehmen.
- Das Werkzeug so lange vorschieben, bis die Bezugskerbe mit dem äußeren Rand der Felge sich in einem Abstand von 5 mm (0.2") vom selben befindet.
- Sich in die Arbeitstellung begeben **C (Abb. 4)**.
- Auf den Außenrand des Rads übergehen und die exakte Position des Werkzeugs kontrollieren und eventuell korrigieren, dann die Spindel so lange im Uhrzeigersinn drehen, bis sich Klemme am untersten Punkt („6 Uhr“) befindet. In dieser Weise wird der erste Wulst in die Felge eingefügt.
- Die Klemme entfernen.
- Die Arbeitstellung **D (Abb. 4)** einnehmen.
- Das Werkzeug vom Reifen entfernen.
- Den Werkzeugträgerarm in die „Ruhestellung“ bringen (**Abb. 15 Pkt. 1**); dann auf die äußere Flanke des Reifens bringen und erneut in der „Arbeitstellung“ einhaken (**Abb. 14 Pkt. 1**).
- Den Werkzeugkopf durch 180° drehen, um den Krallenwerkzeug auf die Reifenseite zubringen (siehe **Abb. 20**).

- Die Klemme am untersten Punkt („6 Uhr“) außerhalb der zweiten Wulst montieren.
- Sich in die Arbeitstellung begeben **C (Abb. 4)**.
- Die Spindel im Uhrzeigersinn um circa 90° drehen und dabei die Klemme auf „9 Uhr“ ausrichten.
- Das Werkzeug so lange vorschieben, bis die Bezugskerbe mit dem äußeren Rand der Felge sich Auf Achse in einem Abstand von 5 mm vom selben befindet (**Abb. 20**). Nun mit der Drehung im Uhrzeigersinn beginnen und dabei kontrollieren dass, nach einer Drehung von circa 90°, der zweite Wulst im Felgenkanal zu gleiten beginnt. So lange drehen, bis die Klemme den untersten Punkt („6 Uhr“) erreicht. An diesem Punkt angelangt, ist auf die zweite Wulst in die Felge eingefügt.
- Das Werkzeug kann nun vom Rad entfernt, in die „Ruhestellung“ gekippt und die Klemme abgenommen werden.
- Die Spindel so lange senken, bis das Rad sich auf dem Trittbrett stützt.
- Die Arbeitstellung einnehmen **A (Abb. 4)**.
- Die Spindelsklauen vollständig schließen und dabei das Rad abstützen, um so ein Herunterfallen zu verhindern.



**SICHERSTELLEN, DASS DAS RAD SICHER SITZT UND SO EIN HERUNTERFALLEN DESSELBEN WÄHREND DER ABNAHMEARBEITEN ZU VERHINDERN. BEI SCHWEREN ODER BESONDERS GROSSEN RÄDER EIN GEEIGNETES HEBEMITTEL VERWENDEN.**

## 12.7 Reifen mit Schlauch

### 12.7.1 Wulstabdrücken



**DIE BEFESTIGUNGSNUTMUTTER DES VENTILS AN DER LUFTKAMMER ENTFERNEN UND SO EIN HERAUSZIEHEN WÄHREND DER REIFENABNAHME ZU ERMÖGLICHEN; DIE NUTMUTTER IST ZU ENTFERNEN, WENN MAN DIE LUFT AUS DEM REIFEN LÄSST AB.**

Das bei den Tubeless-Reifen angewendete Verfahren ist dem für diesen Reifentyp gleich.




**WÄHREND DEN ABDRÜCKARBEITEN AN REIFEN MIT SCHLAUCH MUSS DER VORSCHUB DER ABDRÜCKSCHEIBE UNTERBROCHEN WERDEN, SOBALD ES ZUM ABLÖSEN DER WÜLSTE KOMMT; DADURCH KÖNNEN SCHÄDEN AN DER LUFTKAMMER ODER AM VENTIL VERHINDERT WERDEN.**

### 12.7.2 Abnahme



**BEI JEDEM AUF-/ABZIEHEN VON REIFEN IST ZU KONTROLLIEREN, DASS DER SPERRDRUCK DER RAD ZENTRIERVORRICHTUNG DEM MAX. BETRIEBSDRUCK (160 - 180 BAR / 2320 - 2610 PSI) NAHE IST.**

- Den Werkzeugträgerarm kippen, es aushaken und durch Anheben in seine „Ruhestellung“ bringen (**Abb. 15 Pkt. 1**); durch Betätigen des Manipulators den Werkzeugträgerarm auf der äußeren Radseite bringen, dann in die Arbeitstellung (  ) zurückführen und mit dem entsprechenden Sicherheitshaken feststellen (**Abb. 1 Pkt. 8**).

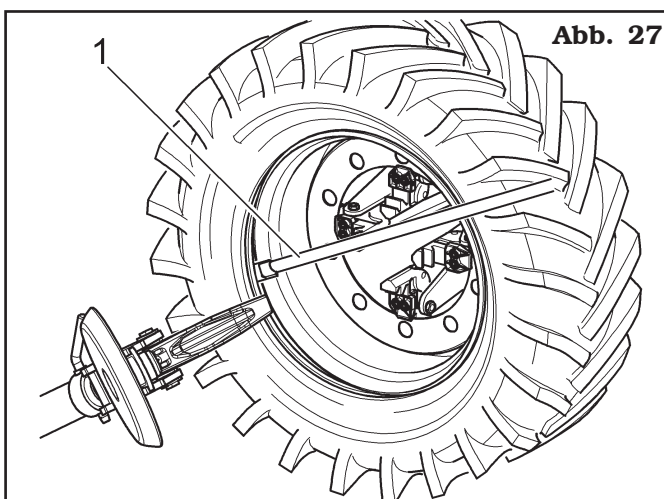



**SEHR VORSICHTIG DEN WERKZEUGSTRÄGERARM WIEDER POSITIONIEREN, UM MÖGLICHE HANDQUETSCHEN ZU VERMEIDEN.**

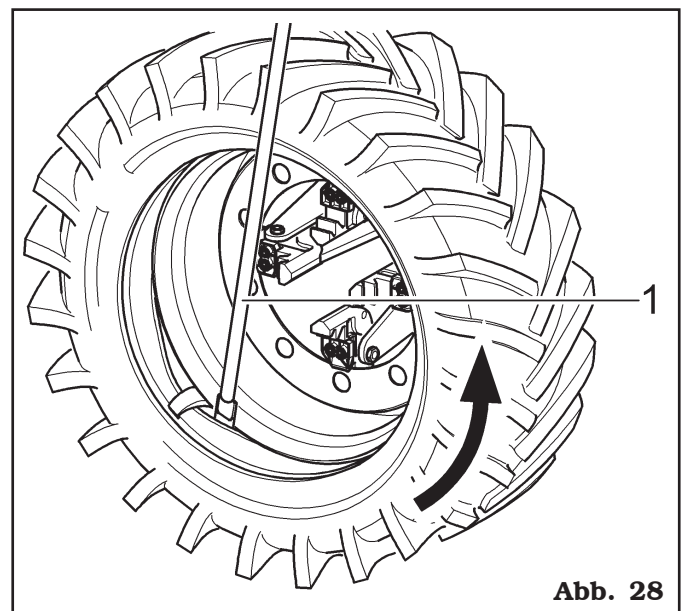


**IMMER PRÜFEN, OB DER ARM KORREKT AM WAGEN EINGEHAKT WURDE.**


- Den Werkzeugträgerskopf wie beschreiben im betreffenden Paragraph durch 180° drehen, um die Sperrklinke zwischen Rand der Felge und Wulst des Reifens zustecken: ist das Verfahren während der Drehung der Spindel durchgeführt.
- Die Felge ungefähr 4-5 cm (1.6"- 2") vom Werkzeug entfernen, so dass ein eventuelles Aushaken des Wulst vom Werkzeug verhindert werden kann.
- Das Krallenwerkzeug so verschieben, dass die Bezugskerbe nahe dem äußeren Rand der Felge getragen wird.
- Die Arbeitstellung **A** (**Abb. 4**)• einnehmen.
- Den Hebel (**Abb. 27 Pkt. 1**) zwischen Felge und Wulst auf der rechten Seite des Werkzeugs einfügen.

**Abb. 27**


- Während man den Hebel niedergedrückt hält, das Rad so lange senken, bis der Felgenrand sich in einem Abstand von etwa 5 mm (0.2") vom Krallenwerkzeug befindet.
- Das Rad im Uhrzeigersinn drehen und dabei den Hebel auf so lange niedergedrückt halten, bis des zum vollständigen Abrücken des Reifenwulstes kommt.
- Den Werkzeugträgerarm in seine „Ruheposition“ bringen (**Abb. 15 Pkt. 1**); die Spindel so lange senken, bis der Reifen auf der beweglichen Fläche zum Aufliegen kommt, dazu etwas auf den Reifen drücken, so dass sich der für den Auszug der Luftkammer erforderliche Freiraum ergibt. Dabei sollte man ein leichtes Verschieben der Spindel rückwärts erzeugen.
- Den Schlauch herausziehen, dann das Rad erneut heben.
- Die Arbeitstellung **D** (**Abb. 4**) einnehmen.
- Den Werkzeugträgerarm kippen, es aushaken und durch Anheben in seine „Ruhestellung“ bringen (**Abb. 15 Pkt. 1**); durch Betätigen des Manipulators den Werkzeugträgerarm auf der inneren Radseite bringen, dann in die Arbeitstellung (  ) zurückführen und mit dem entsprechenden Sicherheitshaken feststellen (**Abb. 1 Pkt. 8**).
- Den Werkzeugträgerskopf wie beschreiben im betreffenden Paragraph durch 180° drehen, um die Sperrklinke zwischen Rand der Felge und Wulst des Reifens zustecken: ist das Verfahren während der Drehung der Spindel durchgeführt.
- Die Felge ungefähr 4-5 cm (1.6"- 2") vom Werkzeug entfernen, so dass ein eventuelles Aushaken des Wulst vom Werkzeug verhindert werden kann.
- Die Arbeitstellung einnehmen **A** (**Abb. 4**).
- Das Krallenwerkzeug so verschieben, dass die Bezugskerbe auf etwa 3 cm zum Felgeninneren ausgerichtet wird.
- Den Hebel (**Abb. 28 Pkt. 1**) zwischen Felge (**Abb. 28 Pkt. 2**) und Wulst (**Abb. 28 Pkt. 3**) auf der rechten Seite des Werkzeugs einfügen.

**Abb. 28**

- Während man den Hebel niedergedrückt hält, das Rad so lange senken, bis der Felgenreand sich in einem Abstand von 5 mm (0.2") vom Krallenwerkzeug befindet, dann die Spindel gegen den Uhrzeigersinn drehen, während man den Hebel niedergedrückt hält, (**Abb. 28 Pkt. 1**) bis das kompletten Abziehen des Reifens ergänzen.




**DAS ABRÜCKEN DER WÜLSTE VON DER FELGE VERURSACHT EIN HERABFALLEN DES REIFENS. DESHALB IMMER KONTROLLIEREN, DASS SICH NIEMAND ZUFÄLLIG IM ARBEITSBEREICH AUFHÄLT.**




**BEIM ABZIEHEN BESONDERS SCHWERER REIFEN MUSS DAS RAD UNBEDINGT SO NAH WIE MÖGLICH AN DAS UNTERGESTELL GEBRACHT WERDEN, BEVOR DER VORGANG VOLLENDET WIRD.**

### 12.7.3 Montage



**BEI JEDEM AUF-/ABZIEHEN VON REIFEN IST ZU KONTROLLIEREN, DASS DER SPERRDRUCK DER RAD ZENTRIERVORRICHTUNG DEM MAX. BETRIEBSDRUCK (160 - 180 BAR / 2320 - 2610 PSI) NAHE IST.**

- Die Felge auf der Spindel gemäß den im Paragraph "AUFSPANNEN DES RADES" gegebenen Anweisungen befestigen.
- Die Reifenwülste und die Felgenschultern unter Anwendung des mitgelieferten Pinsels ausgiebig mit dem entsprechenden Schmiermittel schmieren.



**NUR SPEZIALSCHMIERMITTEL FÜR REIFEN VERWENDEN. DIE HIERZU GEEIGNETEN SCHMIERMITTEL ENTHALTEN KEIN WASSER, WEDER KOHLENWASSERSTOFF NOCH SILICON.**


- Die Klemme (**Abb. 23 Pkt. 1**) am äußeren Rand der Felge und am obersten Punkt gemäß **Abb. 23** montieren.




**DIE KLEMME MUSS FEST AM FELGENRAND VERANKERT SEIN.**

- Die Arbeitstellung einnehmen **B (Abb. 4)**.
- Den Reifen auf dem Trittbrett ausrichten und die Spindel senken (dabei darauf achten, dass Klemme am obersten Punkt gehalten wird) um so den ersten Reifenwulst (innerer Wulst) einhaken zu können.

- Den Spindelsarm mit eingehängtem Reifen heben und um 15-20 cm (5.9" - 7.9") gegen den Uhrzeigersinn drehen; der Reifen kommt dabei schräg zur Felge zum Liegen.
- Den Werkzeugträgerarm kippen, es aushaken und durch Anheben in seine "Ruhestellung" bringen (**Abb. 15 Pkt. 1**); durch Betätigen des Manipulators den Werkzeugträgerarm auf die Radinnenseite bringen, dann in die "Arbeitstellung" (**Abb. 14 Pkt. 1**) zurückführen und mit dem entsprechenden Sicherheitshaken feststellen.

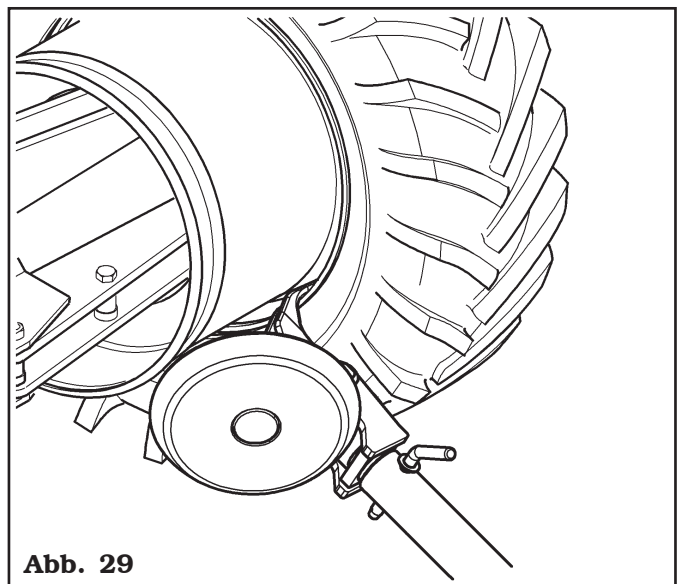


**SEHR VORSICHTIG DEN WERKZEUGSTRÄGERARM WIEDER POSITIONIEREN, UM MÖGLICHE HANDQUETSCHEN ZU VERMEIDEN.**



**IMMER PRÜFEN, OB DER ARM KORREKT AM WAGEN EINGEHAKT WURDE.**

- Den Werkzeugträgerskopf wie beschreiben im betreffenden Paragraph durch 180° drehen, um die Sperrklinke zwischen Rand der Felge und Wulst des Reifens zustecken: ist das Verfahren während der Drehung der Spindel durchgeführt.
- Die Arbeitstellung **D (Abb. 4)** einnehmen.
- Das Werkzeug so lange vorschieben, bis die Bezugskerbe mit dem äußeren Rand der Felge sich auf Achse in einem Abstand von 5 mm (0.2") vom selben befindet (siehe **Abb. 29**).



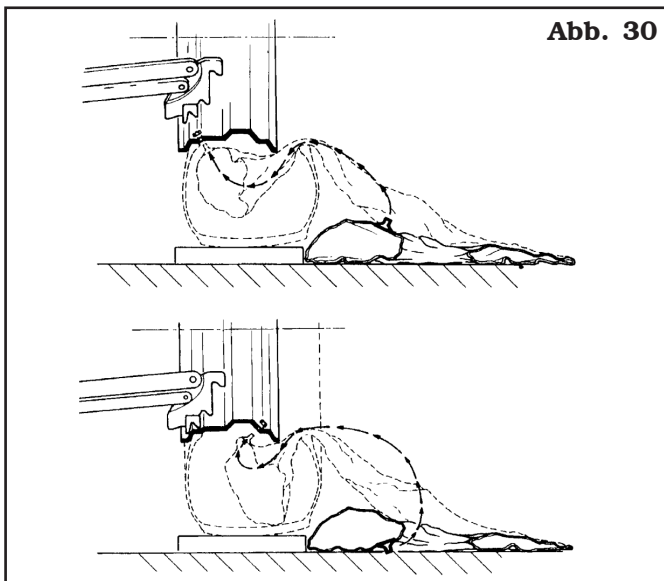
**Abb. 29**

- Sich in die Arbeitstellung begeben **C (Abb. 4)**.
- Auf den Außenrand des Rads übergangen und die exakte Position des Werkzeugs kontrollieren und eventuell korrigieren, dann die Spindel so lange im Uhrzeigersinn drehen, bis sich Klemme am untersten Punkt („6 Uhr“) befindet. In dieser Weise wird der erste Wulst in die Felge eingefügt, nun Klemme entfernen.

- Die Arbeitstellung **D** (**Abb. 4**) einnehmen.
- Die Werkzeugkralle aus dem Reifen ziehen.
- Den Werkzeugträgerarm in die „Ruhestellung“ (**Abb. 15 Pkt. 1**) bringen und zur Außenseite des Reifens schieben.
- Den Werkzeugträgerskopf wie beschreiben im betreffenden Paragraph durch 180° drehen.
- Die Arbeitstellung einnehmen **B** (**Abb. 4**).
- Die Spindel so lange drehen, bis die Bohrung für das Einfügen des Ventils unten liegt (auf „6 Uhr“).
- Die Spindel so lange senken, bis das Rad sich auf dem Trittbrett stützt. Die Spindel rückwärts bewegen um so zwischen Reifenrand und Felge den für das Einfügen des Schlauchs erforderlichen Freiraum schaffen.



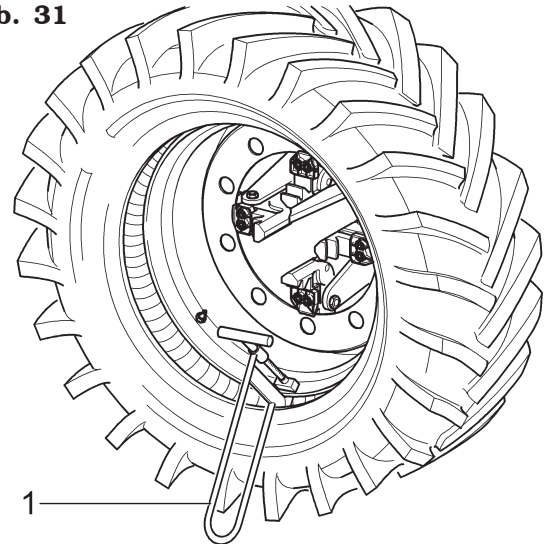
**DIE FÜR DAS VENTIL VORGESEHENE BOHRUNG KANN SICH DER FELGENMITTE GEGENÜBER IN EINER ASYMMETRISCHEN POSITION BEFINDEN. IN DIESEM FALL MUSS DEN SCHLAUCH SO WIE AUF **ABB. 30**. DARGESTELLT, ANGEBRACHT UND EINGEFÜGT WERDEN.**

**Abb. 30**

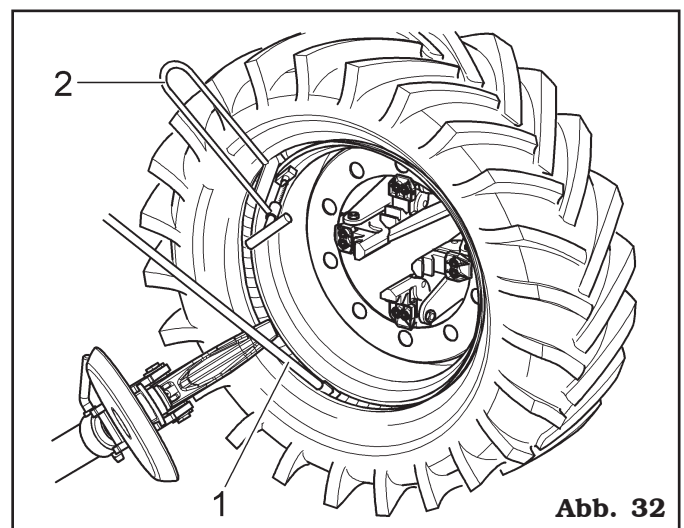
Das Ventil in das Loch einfügen und mit der entsprechenden Nutmutter befestigen. Den Schlauch in den mittleren Felgenkanal einfügen (um diesen Arbeitsschritt leichter durchführen zu können, wird empfohlen, die Spindel gleichzeitig im Uhrzeigersinn zu drehen).

- Die Spindel drehen und dabei das Ventil nach unten ausrichten (6 Uhr).
- Um beim Einfügen des zweiten Wulstes den Schlauch nicht zu beschädigen, sollte diese leicht aufgepumpt werden.
- Um dagegen während der Montage des zweiten Wulstes Schäden am Ventil verhindern zu können, muss die Befestigungsnutmutter entfernt und auf das Ventil selbst eine Verlängerung montiert werden.
- Sich in die Arbeitstellung begeben **C** (**Abb. 4**).


- Die Spindel heben und die Klemme (**Abb. 31 Pkt. 1**) an der Felge bzw. außen am zweiten Wulst auf ungefähr 20 cm (7.9") vom Aufpumpventil rechts montieren.
- Die Spindel so lange im Uhrzeigersinn drehen, bis die Klemme (**Abb. 31 Pkt. 1**) auf „9 Uhr“ steht.

**Abb. 31**

- Den Werkzeugträgerarm in die „Arbeitstellung“ (**Abb. 14 Pkt. 1**) auf der Außenseite des Reifens ausrichten.
- Das Krallenwerkzeug in die Arbeitstellung bringen, dann den Werkzeugträgerarm vorschieben bis die Bezugskerbe mit dem äußeren Felgenrand in einem Abstand von 5 mm (0.2") auf Achse liegt.
- Die Spindel so lange im Uhrzeigersinn drehen, bis es zum Einfügen des Hebels (**Abb. 32 Pkt. 1**) im entsprechenden am Krallenwerkzeug eingearbeiteten Sitz kommt.
- Die Spindel weiter drehen, dabei den Hebel (**Abb. 32 Pkt. 1**) bis zum vollständigen Einfügen des äußeren Reifenwulst gekommen ist.
- Den Hebel (**Abb. 32 Pkt. 1**), die Klemme (**Abb. 32 Pkt. 2**) entfernen und das Krallenwerkzeug herausziehen, dabei die Spindel gegen den Uhrzeigersinn drehen und nach außen verschieben.

**Abb. 32**

- Nach dem Aushaken den Werkzeugträgerarm kippen und so in die „Ruhestellung“ bringen (**Abb. 15 Pkt. 1**).
- Die Spindel so lange senken, bis das Rad sich auf dem Trittbrett stützt.
- Die Arbeitstellung einnehmen **B** (**Abb. 4**).
- Den Zustand des Reifenventils prüfen und eventuell in der Bohrung der Felge zentrieren, dazu kann die Spindel leicht gedreht werden, nach dem Abnehmen der zum Schutz angebrachten Verlängerung das Ventil mit der entsprechenden Spannmutter befestigen.
- Die Spindelsklauen vollständig schließen und dabei das Rad abstützen, um so ein Herunterfallen zu verhindern.

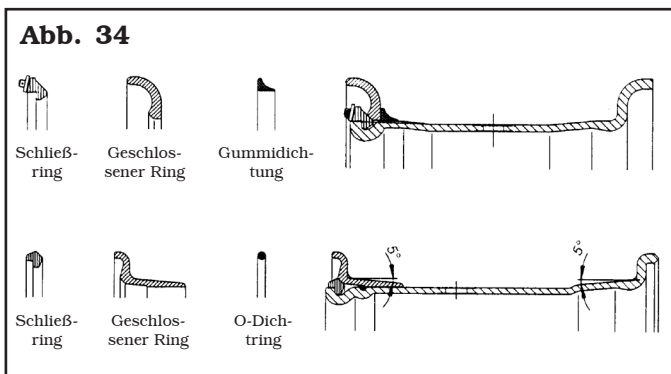
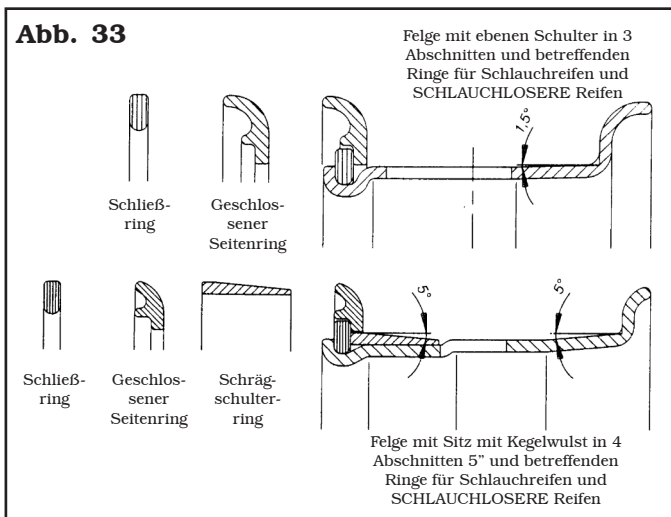


**SICHERSTELLEN, DASS DAS RAD SICHER SITZT UND SO EIN HERUNTERFALLEN DESSELBEN WÄHREND DER ABNAHMEARBEITEN ZU VERHINDERN. BEI SCHWEREN ODER BESONDERS GROSSEN RÄDER EIN GEEIGNETES HEBEMITTEL VERWENDEN.**


- Den Spindelswagen verschieben, um das Rad von derselben Spindel frei zu kommen.

**12.8 Räder mit Wulstkern**


Als Beispiel werden **Abb. 33** und **Abb. 34** Querschnitte und Zusammenstellungen einiger Reifentypologien mit Wulstkern, die momentan im Handel erhältlich sind, dargestellt.



**12.8.1 Wulstabbrücken und Abnahme**

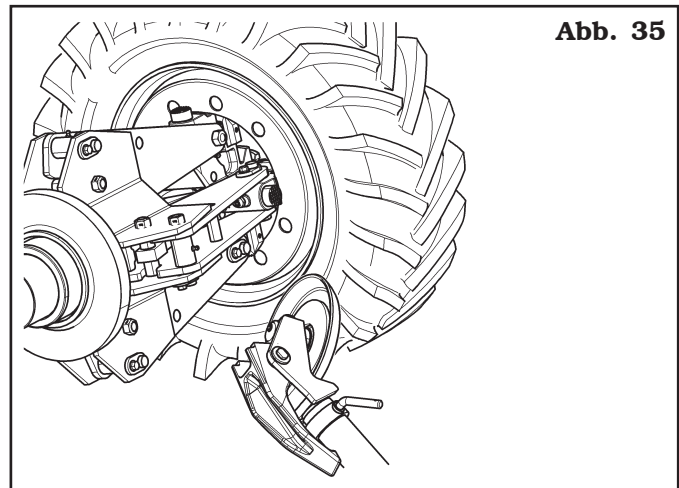


**BLEIBEN SIE BEIM HERAUSZIEHEN DES AUFPUMPRINGES DES MEHRTEILIGEN REIFENHALTERS NICHT VOR DEM RAD STEHEN, DA DAS PLÖTZLICHE AUSSTOSSEN SCHWERE SCHÄDEN ODER VERLETZUNGEN VERURSACHEN KANN.**



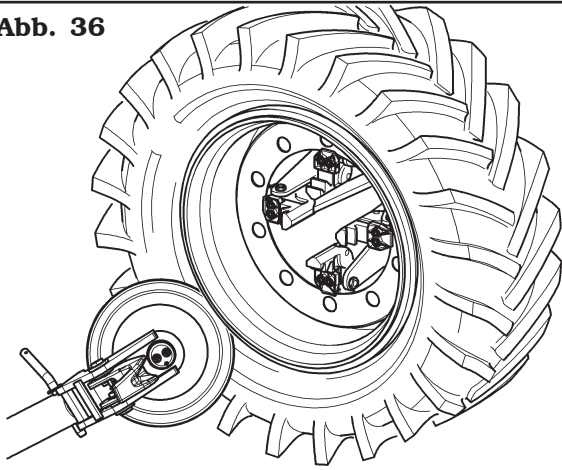
**BEI JEDEM AUF-/ABZIEHEN VON REIFEN IST ZU KONTROLLIEREN, DASS DER SPERRDRUCK DER RAD ZENTRIERVORRICHTUNG DEM MAX. BETRIEBSDRUCK (160 - 180 BAR / 2320 - 2610 PSI) NAHE IST.**

- Das Rad auf die Spindel so wie im Paragraph „AUFSPANNEN DES RADES“ beschrieben montieren und sich darüber vergewissern, dass die Luft abgelassen wurde.
- Die Arbeitstellung **D** (**Abb. 4**) einnehmen.
- Den Werkzeugträgerarm in Arbeitstellung (**Abb. 14 Pkt. 1**) auf die Innenseite des Reifens stellen und sich versichern, dass der Arm von der passenden Sicherheitssperre blockiert wird (**Abb. 1 Pkt. 8**).
- Die Abdrückscheibe am Felgenreifenrand ausrichten (siehe **Abb. 35**).

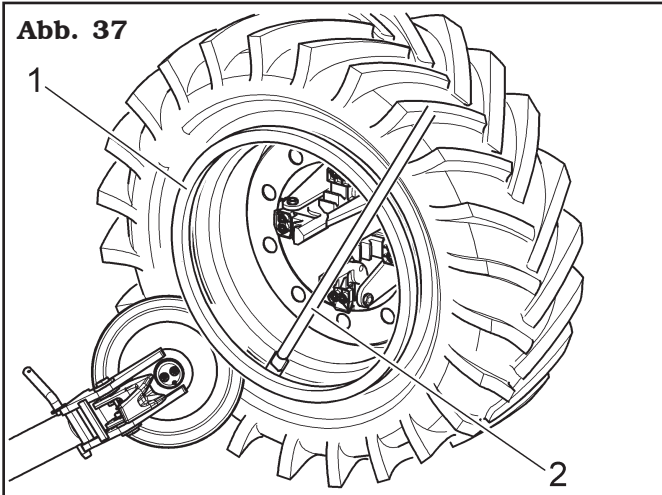


- Die Spindel drehen und dabei Schmiermittel auf die gesamten Felgenschulter auftragen, dabei gleichzeitig die Abdrückscheibe so lange stückweise verschieben bis es zum Ablösen des ersten Wulst gekommen ist (da es sich hierbei um Reifen mit Schlauch handelt, müssen diese Arbeitsschritte besonders aufmerksam und sorgfältig durchgeführt werden, dies insbesondere dann, wenn es zum Ablösen des Wulst kommt. Hier muss das Verschieben der Abdrückscheibe sofort gestoppt werden, um eine Beschädigung des Schlauchs und des Ventils zu vermeiden.
- Den Werkzeugträgerarm in „Ruhestellung“ (**Abb. 15 Pkt. 1**), bringen, den Arm durch den Manipulator auf die Außenseite des Rads stellen, dann ihn in „Arbeitstellung“ (**Abb. 14 Pkt. 1**) wieder bringen und ihn mit passenden Sicherheitshaken blockieren.

- Den Werkzeugträgerskopf wie beschreiben im betreffenden Paragraph durch 180° drehen, um die Abdrückscheibe mit der Außenseite des Reifens sich zu berührt (siehe **Abb. 36**).

**Abb. 36**

- Die Spindel drehen und dabei Schmiermittel auf die gesamte Felgenschulter auftragen.
- Gleichzeitig die Abdrückscheibe so lange stückweise vorschieben, bis es zum Ablösen des Wulstes gekommen ist.
- Das Verfahren wiederholen: die Abdrückscheibe gegen dem Wulstkern vorschieben (siehe **Abb. 37**), bis der Sperr-Ring freigelassen wird (**Abb. 37 Pkt. 1**). Der Ring wird später durch Hebel gezogen (**Abb. 37 Pkt. 2**).

**Abb. 37**

- Den Wulstkern entfernen.
- Den "O-Ring", falls vorhanden, entfernen.
- Nach dem Aushaken den Werkzeugträgerarm kippen und so in die „Ruhestellung“ bringen (**Abb. 15 Pkt. 1**).
- Die Spindel so lange senken, bis das Rad sich auf dem Trittbrett stützt.
- Die Arbeitstellung einnehmen **B (Abb. 4)**.
- Die Spindel rückwärts bewegen bis der Reifen völlig aus der Felge geht aus (im Fall von Schlauchreifen, sich versichern, dass die Ventil während des Ausbauverfahrens nicht beschädigt wird).



**DAS ABRÜCKEN DER WÜLSTE VON DER FELGE VERURSACHT EIN HERABFALLEN DES REIFENS. DESHALB IMMER KONTROLLIEREN, DASS SICH NIEMAND ZUFÄLLIG IM ARBEITSBEREICH AUFHÄLT.**



**BEIM ABZIEHEN BESONDERS SCHWERER REIFEN MUSS DAS RAD UNBEDINGT SO NAH WIE MÖGLICH AN DAS UNTERGESTELL GEBRACHT WERDEN, BEVOR DER VORGANG VOLLENDET WIRD.**



**SEHR VORSICHTIG DEN WERKZEUGSTRÄGERARM WIEDER POSITIONIEREN, UM MÖGLICHE HANDQUETSCHEN ZU VERMEIDEN.**



**IMMER PRÜFEN, OB DER ARM KORREKT AM WAGEN EINGEHAKT WURDE.**

### **12.8.2 Montage**

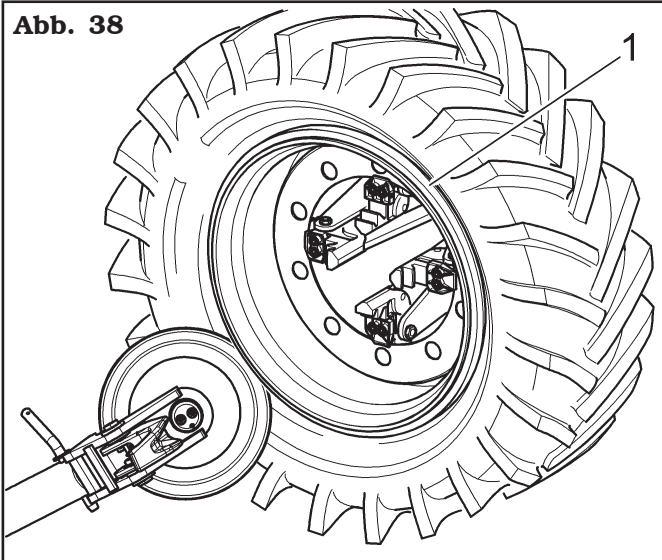


**BEI JEDEM AUF-/ABZIEHEN VON REIFEN IST ZU KONTROLLIEREN, DASS DER SPERRDRUCK DER RAD ZENTRIERVORRICHTUNG DEM MAX. BETRIEBSDRUCK (160 - 180 BAR / 2320 - 2610 PSI) NAHE IST.**

- „Den Werkzeugträgerarm aus der „Arbeitsstellung“ heraus bewegen (**Abb. 15 Pkt. 1**); wurde die Felge abmontiert, ist diese nun auf die Spindel anzulegen, gemäß dem Paragraph „AUFSPANNEN DES RADES“. Handelt es sich um einen Reifen mit Schlauch muss die Felge mit der für das Ventil vorgesehenen Bohrung nach unten zeigend (auf "6 Uhr") ausgerichtet werden.
- Die gesamte Felgenschulter und die Reifenwülste schmieren.
- Die Arbeitstellung einnehmen **B (Abb. 4)**.
- Die Spindel positionieren, um den Rad auf dem Reifen zu zentrieren.
- Die Spindel voraus bewegen, um die Felge im Reifen zu stecken (im Fall von Schlauchreifen, die Ventil zurücktreten, um sie nicht zu schaden). Vorscheiben, bis die Rad völlig im Reifen gesteckt wird.
- Nun den Felgenschulter-Wulstkern mit montierten Anschlagring an der Felge einfügen (sollten sowohl die Felge als auch der entsprechenden Wulstkern Schlitze für eventuelle Befestigungen aufweisen, müssen diese untereinander auf Phase ausgerichtet werden).

- Sich in die Arbeitstellung begeben **C** (Abb. 4).
- Den Werkzeugträgerarm auf der Außenseite ausrichten, dann, mit der Abdrückscheibe zum Rad gerichtet, in die "Arbeitstellung" (Abb. 14 Pkt. 1) senken. Wurde der Felgenschulter-Wulstkern nicht ausreichend weit in die Felge eingefügt, die Spindel so lange ausrichten, bis der Wulstkern der Abdrückscheibe gegenüber ausgerichtet ist. Die Abdrückscheibe vorschieben, dann die Spindel so lange drehen, bis der Sitz des O-Dichtrings (falls vorgesehen) entdecken.
- Den "O-Ring" schmieren und in den entsprechenden Sitz einfügen.
- Die Arbeitstellung einnehmen **B** (Abb. 4).
- Den Wulstkern (Abb. 38 Pkt. 1) auf der Felge ausrichten, den Klemmring mit Hilfe der Abdrückscheibe montieren wie auf der Abb. 38 dargestellt.

Abb. 38



- Nach dem Aushaken den Werkzeugträgerarm kippen und so in die „Ruhestellung“ bringen (Abb. 15 Pkt. 1).
- Die Spindel so lange senken, bis das Rad sich auf dem Trittbrett stützt.
- Die Spindelklauen schließen und sie so lange rückwärts bewegen, bis zum vollständigen Lösen der Felge kommen, dabei das Rad abstützen, um so ein Herunterfallen zu verhindern.



**DIE VERSCHLUSS DER SPINDEL VERURSACHT DAS HERABFALLEN DES RADES. DESHALB IMMER KONTROLLIEREN, DASS SICH NIEMAND ZUFÄLLIG IM ARBEITSBEREICH AUFHÄLT.**

### 13.0 NORMALE WARTUNGSARBEITEN



**BEVOR IRGEND EINE NORMALWARTUNG ODER EINSTELLUNG DURCHFÜHRT WIRD, MUSS DIE AUSRÜSTUNG VON DER STROMVERSORGUNG ABGETRENNT, D.H. DER STECKER AUS DER STECKDOSE GEZOGEN WERDEN. AUSSERDEM IST ZU PRÜFEN, DASS ALLE MOBILN TEILE STILLSTEHEN.**



**VOR JEDES WARTUNGSVERFAHRENS, SICH VERSICHERN, DASS KEIN RAD AUF DER SPINDEL GESPERRT IST.**



**VERGEWISSERN SIE SICH VOR DEM ABMONTIEREN VON ANSCHLÜSSEN ODER LEITUNGEN DES HYDRAULIKKREISES, DASS KEINE UNTER DRUCK STEHENDEN FLÜSSIGKEITEN DARIN VORHANDEN SIND. DER AUSTRITT VON UNTER DRUCK STEHENDEM ÖL KANN SCHWERE SCHÄDEN ODER VERLETZUNGEN VERURSACHEN.**

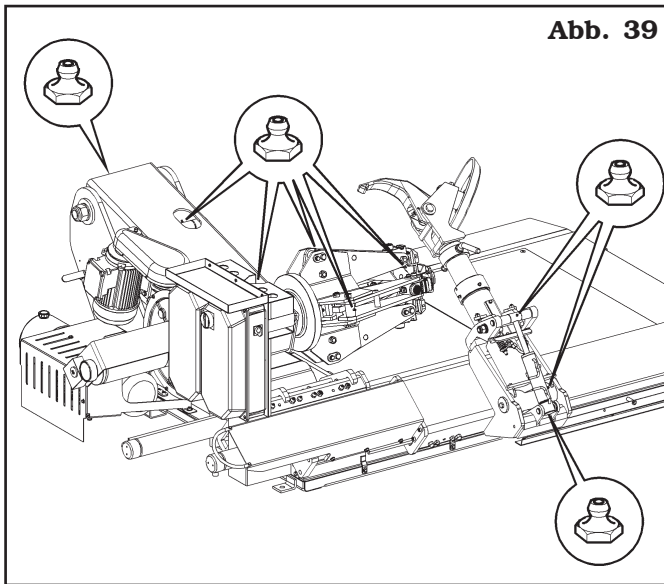


**BEVOR IRGEND WELCHE WARTUNGSEINGRIFFE AM DRUCKLUFTKREIS DURCHFÜHRT WERDEN, MUSS DIE MASCHINE IN DIE RUHESTELLUNG VERSETZT WERDEN.**

Zur Gewährleistung der Wirksamkeit der Maschine und ihres korrekten Betriebs sind in Befolgung der im Folgenden wiedergegebenen Wartungshinweise, eine tägliche oder wöchentliche Reinigung und die wöchentliche normale Wartung unverzichtbar. Diese Reinigungs- und Wartungsarbeiten müssen von befugtem Personal unter Beachtung der im Folgenden wiedergegebenen Anweisungen durchgeführt werden:

- Trennen Sie das Gerät von der elektrischen und pneumatischen Stromversorgung, bevor Sie Reinigungsarbeiten durchführen.
- Die Maschine mit einem Staubsauger von Reifenstaub und sonstigen Materialresten befreien.
- **NICHT MIT DRUCKLUFT ABBLASEN.**
- Regelmäßig (möglichst monatlich) eine komplette Kontrolle der Steuerelemente durchführen, um festzustellen, dass sie wie vorgesehen schalten.
- Schmieren Sie Wagensgleitschienen (Spindel und Werkzeug) alle 100 Arbeitstunden.
- Schmieren Sie regelmäßig (am Besten einmal pro Monat) alle in Bewegung Teile der Maschine (siehe Abb. 39).



**Abb. 39**

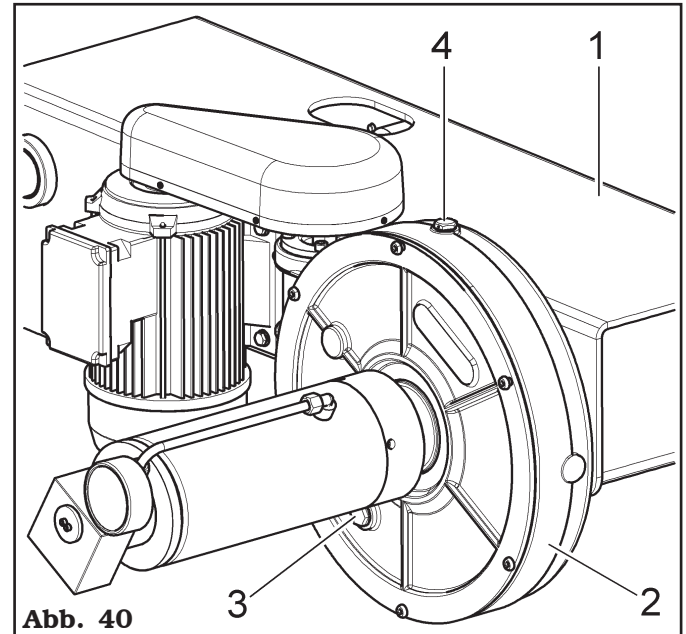
- Periodisch den Ölstand im hydraulische Satz kontrollieren und, wenn nötig ist, auffüllen. Der Öl muss einen Viskositätsgrad passende zu die Durchschnittstemperatur des Land , wo die Maschine montiert ist, haben und besonders:
  - Viskosität 32 (für Landes mit Raumtemperatur von 0 °C ÷ +30 °C (+32 °F ÷ +86 °F));
  - Viskosität 46 (für Landes mit Raumtemperatur größer als +30 °C (+86 °F)).
 Mindestens einmal im Jahr den hydraulische Öl vollständig ersetzen.



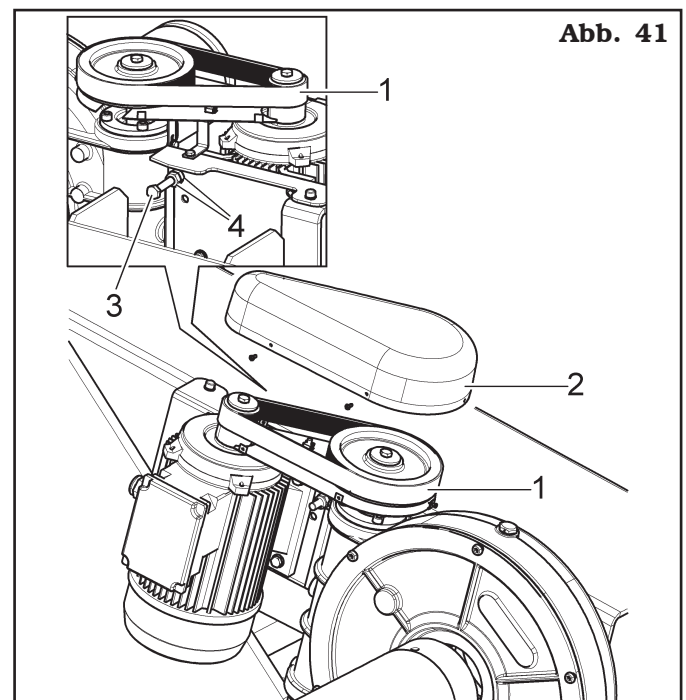
**DIESE KONTROLLE AUSFÜHREN WENN DIE MASCHINE VÖLLIG GESCHLOSSEN IST (HYDRAULISCHE KOLBEN AUSGEFAHREN).**

- Periodisch (etwa jede 100 Stunden), den Ölstand in dem Untersetzer kontrollieren und, eventuell den Stand wiederherstellen.
- Wöchentlich kontrollieren das Betrieb der Sicherheitsvorrichtungen.
- Regelmäßig, etwa alle 50 Arbeitsstunden, eine Reinigung der Führungen (innen und außen) der Wagen (Spindel und Werkzeug) vornehmen.

- A.** Die ganze Halterung (**Abb. 40 Pkt. 1**) in Horizontalstellung positionieren, dann das Ölsniveau im Untersetzungsgetriebe (**Abb. 40 Pkt. 2**) kontrollieren; muss das Ölstandsfenster (**Abb. 40 Pkt. 3**) mit Schmierstoff gedeckt werden, den Verschluss sonst entfernen (**Abb. 40 Pkt. 4**) und mit passenden Schmierstoffe auffüllen, bis das Niveau wiederherstellen.

**Abb. 40**

- B.** Das Straffen des Riemens prüfen (**Abb. 41 Pkt. 1**):
- Das Obergehäuse mit einem Schraubendreher entfernen (**Abb. 41 Pkt. 2**).
  - Den Riemen (**Abb. 41 Pkt. 1**) durch die Schrauben (**Abb. 41 Pkt. 3**) spannen, nachdem die Mutter (**Abb. 41 Pkt. 4**) gelockert wird.
  - die Klemm-Muttern (**Abb. 41 Pkt. 4**) nach den Verstellungsverfahren spannen, dann das Schutzgehäuse (**Abb. 41 Pkt. 2**) wieder montieren.

**Abb. 41**

C. Periodisch kontrollieren und, wenn nötig ist, das Spiel des Schlittens (**Abb. 42 Pkt. 1**) auf der Führungsplatte (**Abb. 42 Pkt. 2**) regulieren, dazu die Einstellschrauben (**Abb. 42 Pkt. 3**) der Gleitschuh (**Abb. 42 Pkt. 4**) verwenden.

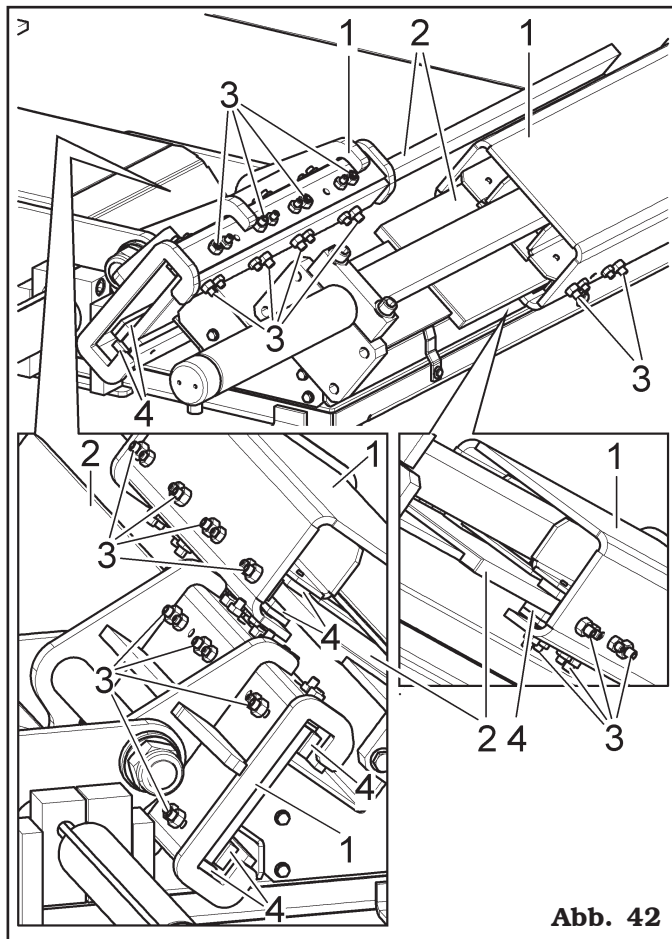


Abb. 42

### 13.1 Ersetzen des Manipulorkabels

Wenn Sie das beschädigte Manipulorkabel schnell austauschen müssen, gehen Sie wie folgt vor:

- Öffnen Sie die Sperrvorrichtung (**Abb. 43 Pkt. 1**).
- Ersetzen Sie das beschädigte Kabel (**Abb. 43 Pkt. 2**),
- verriegeln Sie die Sperrvorrichtung

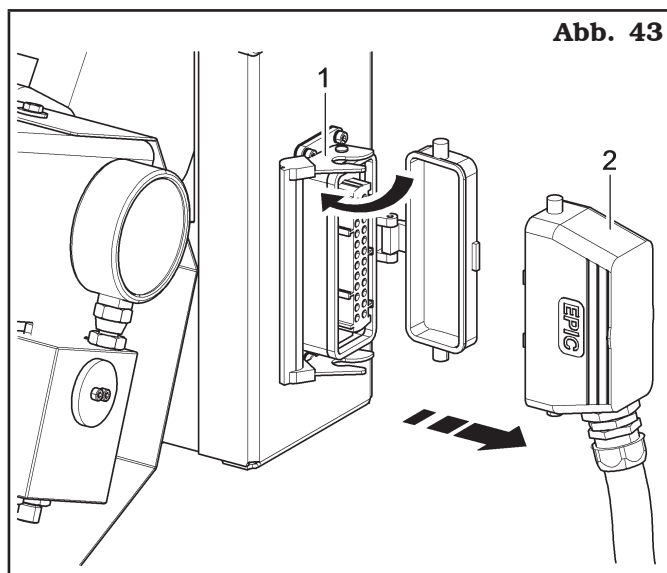


Abb. 43



**DIESE OPERATION MUSS AUSGEFÜHRT SEIN, NUR WENN DER WAGEN NICHT LINEAR SICH BEWEGT (RUCKARTIGE BEWEGUNG).**



**FÜR ALLE AUS DER NICHTBEACHTUNG DIESER ANWEISUNGEN EVENTUELL ENTSTEHENDEN SCHÄDEN IST DER HERSTELLER NICHT HAFTBAR ZU MACHEN; SIE FÜHREN ZUM VERFALL DER GARANTIE!!**



**ALLE SONDERWARTUNGSARBEITEN MÜSSEN EINZIG UND ALLEIN DURCH QUALIFIZIERTES FACHPERSONAL DURCHFÜHRT WERDEN.**

### 14.0 MÖGLICHE STÖRUNGEN, URSACHEN UND ABHILFEN








Nachstehend sind einige Störungen aufgelistet, die während des Betriebes des Reifenabmontierers auftreten könnten. Die Firma lehnt jegliche Verantwortung für Schäden an Personen, Tieren oder Gegenstände ab, die aufgrund von Eingriffen seitens unbefugten Personals entstehen. Sollte sich eine Störung bewahrheiten, wenden Sie sich bitte sofort an den Technischen Kundendienst, um Anleitungen zu erhalten, um Arbeiten und/oder Einstellungen unter höchsten Sicherheitsbedingungen durchführen und Gefahren von Schäden an Personen, Tieren und Gegenständen vermeiden zu können.




In Notfällen und/oder bei Instandhaltungsarbeiten an des Reifenabmontierers, den Hauptschalter auf "0" stellen und dort durch ein Vorhängeschloss sichern.



**TECHNISCHER KUNDENDIENST ERFORDERLICH**

**jeder Eingriff verboten**

Fehler	Mögliche Ursache	Abhilfe
Der Pumpenmotor arbeitet nicht, während der Motor der Radsträgerspindel problemlos läuft.	a) Defekt im Motor der Hydraulischen Steuerung.	a) Den Kundendienst rufen. 
Nach Betätigen des Schalters dreht sich die Radsträgerspindel nicht, der Pumpenmotor läuft jedoch problemlos.	a) Defekt im Umschalter des Getriebemotors.	a) Den Kundendienst rufen. 
Leistungsverlust in der Drehung der Radsträgerspindel.	a) Antriebsriemen locker.	a) Riemen spannen.
Druckmangel in der Hydraulikanlage.	a) Pumpe defekte.	a) Pumpe austauschen. 
Der Druck der Öffnung der Spindel sinkt nicht ab.	a) Das Ventil für die Regulierung des Höchstdrucks ist verklemmt.	a) Die Spindel entlasten (Rad abnehmen), den Einstellknopf vollständig lösen und so lange Öffnungs- und Schließzyklen bis es zum Lösen kommt. 
Die Maschine startet nicht.	a) Stromversorgung fehlt. b) Die Motorschutzschalter sind nicht aktiv. c) Sicherung des Transformators durchgebrannt.	a) Stromversorgung anschließen. b) Motorschutzschalter aktivieren. c) Sicherung auswechseln.
Ölleckagen aus Anschluss oder Leitung.	a) Anschluss nicht korrekt festgespannt. b) Leitung rissig.	a) Anschluss festspannen. b) Kundendienst verständigen. 
Ein Bedienungselement bleibt eingeschaltet.	a) Schalter defekt. b) Magnetventil blockiert.	a) Kundendienst verständigen. b) Kundendienst verständigen. 
Druckverlust am Zylinder der Rad Zentriervorrichtung.	a) Leckage am Wegeventil. b) Dichtungen sind abgenutzt.	a) Kundendienst verständigen. b) Kundendienst verständigen. 

Fehler	Mögliche Ursache	Abhilfe
Der Motor stellt während des Betriebes ab.	<b>a)</b> Motorschutzschalter spricht an.	Schalttafel öffnen und ausgelösten Motorschutzschalter wieder aktivieren.
Bei Betätigen eines Bedienelementes führt die Maschine keine Bewegung aus.	<b>a)</b> Stromversorgung zum Magnetventil fehlt. <b>b)</b> Magnetventil blockiert. <b>c)</b> Sicherung des Transformators durchgebrannt. <b>d)</b> Steuereinheit nicht geeicht.	<b>a)</b> Kundendienst verständigen. <b>b)</b> Kundendienst verständigen. <b>c)</b> Sicherung auswechseln. <b>d)</b> Kundendienst verständigen. 
Kein Druck im Hydraulikkreis.	<b>a)</b> Der Motor der Steuerung dreht in die falsche Richtung. <b>b)</b> Die Pumpe der Steuerung ist defekt. <b>c)</b> Kein Öl im Tank der Steuerung.	<b>a)</b> Korrekte Drehrichtung durch Einwirken auf den Anschluss des Abgreifpunktes herstellen. <b>b)</b> Kundendienst verständigen. <b>c)</b> Öl in den Tank der Steuerung gießen. 
Die Maschine funktioniert ruckweise.	<b>a)</b> Die Ölmenge im Tank der Steuerung ist unzureichend. <b>b)</b> Der Schalter der Steuereinheit ist defekt.	<b>a)</b> Öl nachfüllen. <b>b)</b> Kundendienst verständigen. 

## 15.0 TECHNISCHE DATEN

### 15.1 Technische elektrische Daten

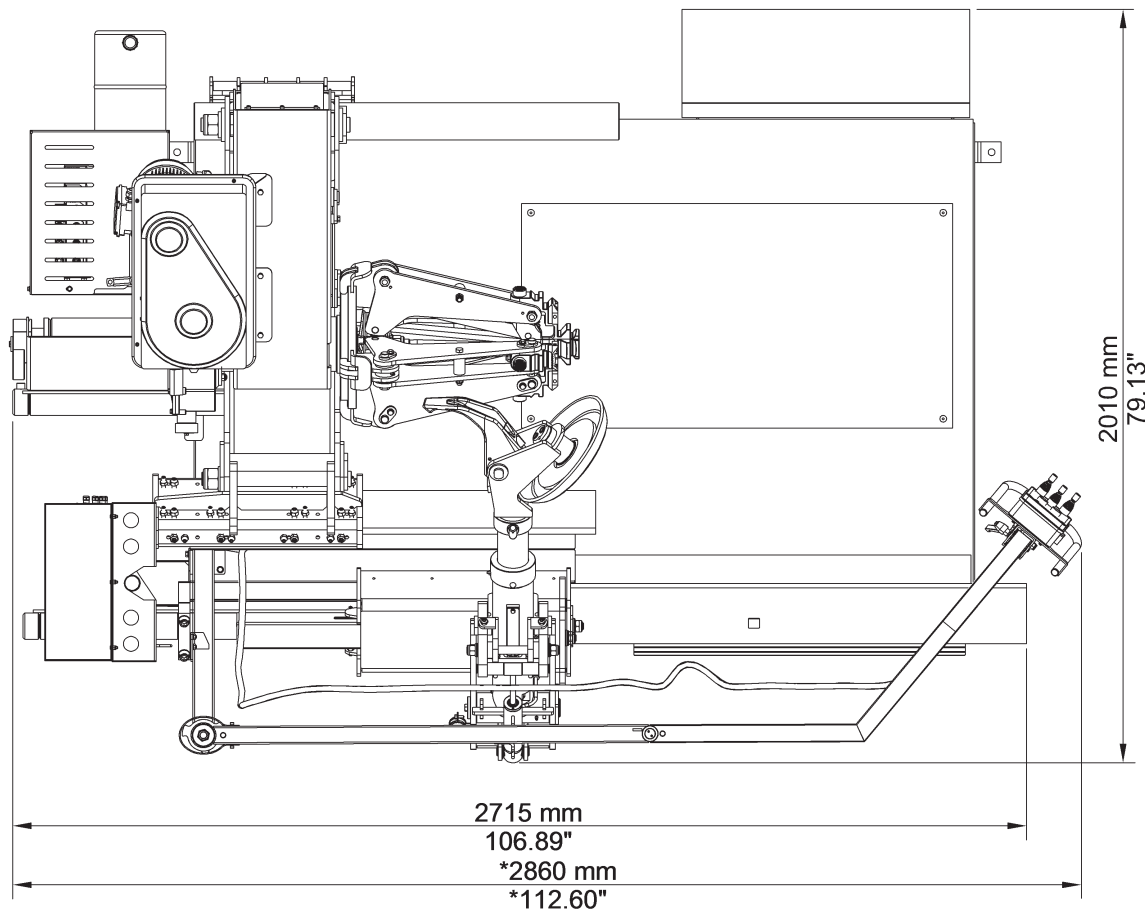
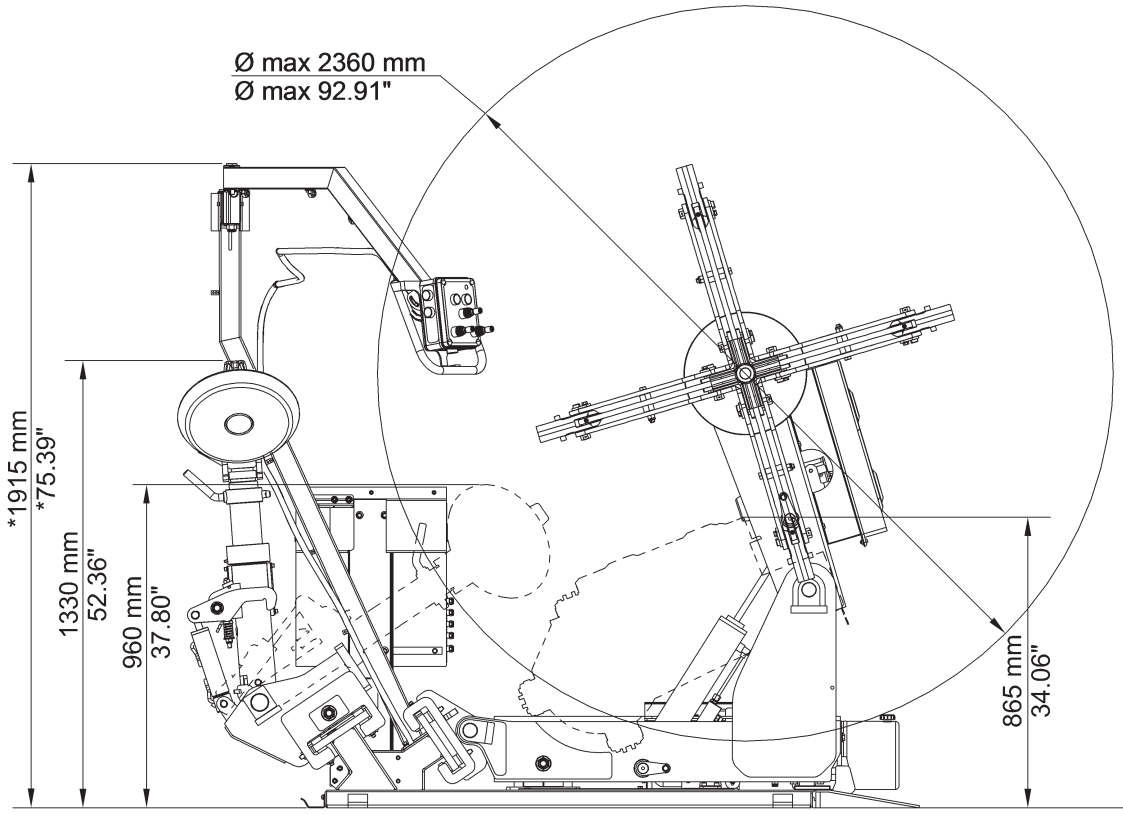
		NAV43	NAV63	Version 230V 50Hz 3Ph	Version 500V 50Hz 3Ph	Version 220V 60Hz 3Ph	Version 230V 50Hz 3Ph	Version 220V 60Hz 3Ph
Motor Leistung (kW)		1.3-1.85	1.5-2.2	1.3-1.85	1.5-2.2			1.3-1.85
Stromversor- gung	Spannung (V)	400		230	500	230		220
	Phasen	3						
	Frequenz (Hz)	50				60	50	60
Leistung des Steuerungsmo- tors (kW)		1.85-2.5						
Stromversor- gung	Spannung (V)	400		230	500	230		220
	Phasen	3						
	Frequenz (Hz)	50				60	50	60
Typische Stromaufnahme (A)		12.5	13.5	21.5	11.5	24	23.5	22.5
Selbstzentrierende Drehgeschwindigkeit (U./ Min.)		4-8						

### 15.2 Technische mechanische Daten

	NAV43	NAV63
Max. Reifendurchmesser (mm)	2360 (93")	2700 (106")
Max. Durchmesser Felge (Zölle)	11 - 42	
Rad Höchstbreite (mm)	1500 (59")	
Max. Sperrvorrichtung- Drehmoment (Nm)	5300 (3906 ft.lbs)	5800 (4275 ft.lbs)
Max. Gewicht des Rads (Kg)	2300 (5070 lbs)	2600 (5732 lbs)
Selbstzentrierende Arretie- rung (Zölle)	11 ÷ 56 (mit Verlängerungen)	11 ÷ 60 (mit Verlängerungen)
Min. Sperr-Loch (mm)	90 (3.54")	
Kraft der Abdrückvorrich- tung (N)	32000 (7194 lbf)	37000 (8318 lbf)
Lärm (dB) (A)	< 80	
Arbeitsdruck (bar)	160 (2320 psi)	180 (2610 psi)
Gewicht (kg)	1150 (2536 lbs)	1400 (3087 lbs)

**NAV43**

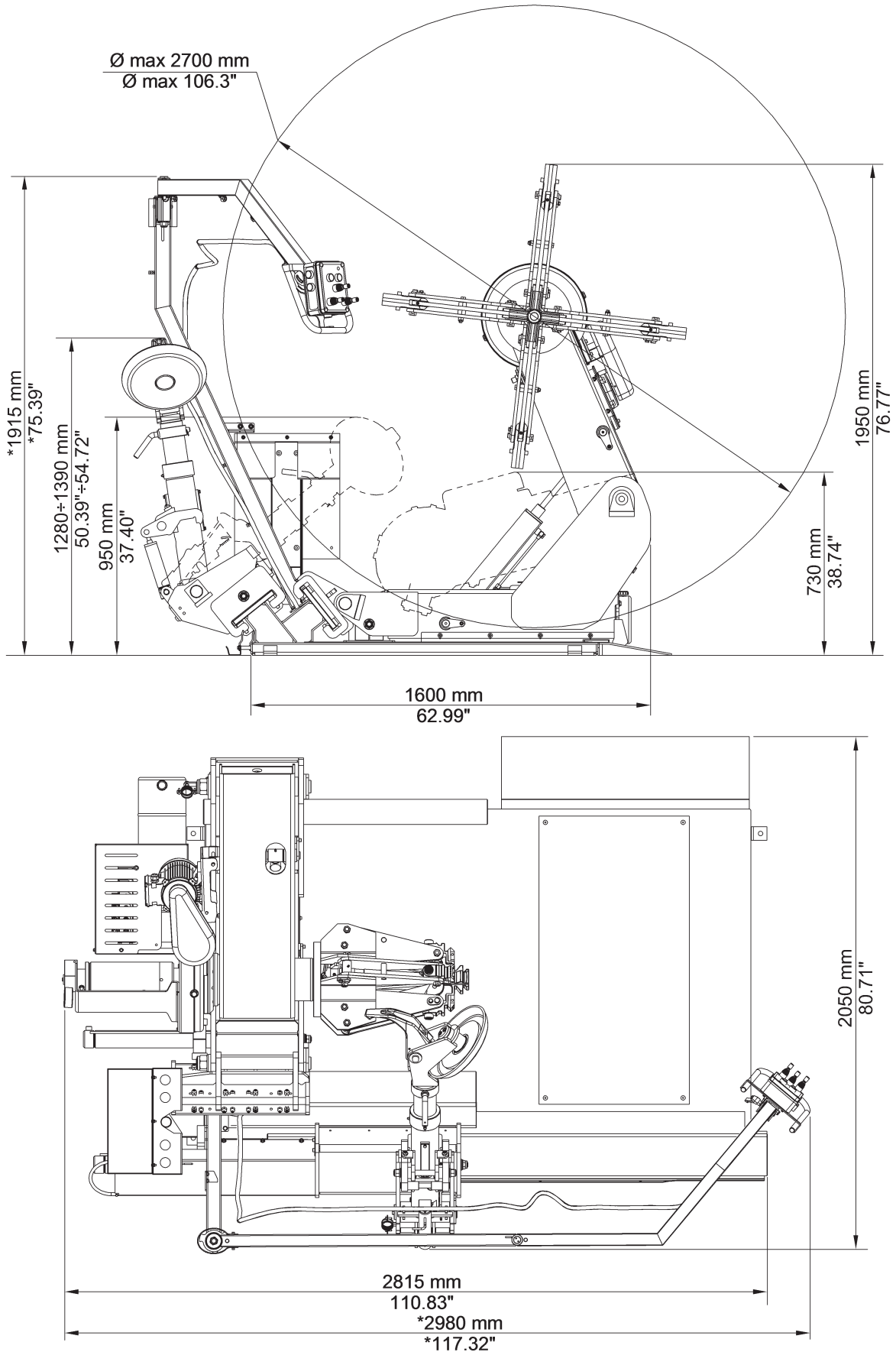
**Abb. 44**



\* Gültig nur für die Versionen mit Luftbetätigung Variante

NAV63

Abb. 45



\* Gültig nur für die Versionen mit Luftbetätigung Variante

## 16.0 STILLEGUNG

Wenn die Maschine für einen längeren Zeitraum (6 Monate oder länger) stillgelegt wird, so muss sie vom Netz abgeklemmt und in geeigneter Weise gegen Staub geschützt werden. Fetten Sie alle Teile ein, die durch Austrocknen beschädigt werden könnten. Bei der Wiederinbetriebnahme die Gummipuffer und das Aufziehwerkzeug ersetzen. Es muss ferner den perfekten Betrieb der Maschine kontrollieren.

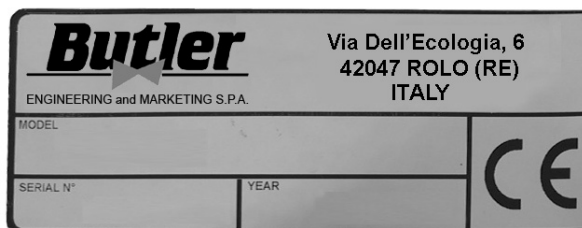
## 17.0 VERSCHROTTUNG

Wenn dieses Gerät nicht mehr verwendet wird, so muss es durch die Entfernung der Druckleitungen unbrauchbar gemacht werden. Die Maschine als Sonderabfall Betrachten und demontieren in homogene Teile. Nehmen Sie die Entsorgung in Befolgung der geltenden lokalen Gesetze vor.

### Gebrauchsanweisungen über die korrekte Müllentsorgung von Elektro- und Elektronik-Altgeräte gemäß dem italienischen Gesetzesdekret 49/14 und nachträglichen Änderungen.

Um die Nutzer über die Methode der Entsorgung des Produkts zu informieren (wie in Artikel 26, Absatz 1 des italienischen Gesetzesdekrets 49/14 und nachträglichen Änderungen), lesen Sie was folgt: die Bedeutung der durchgestrichenen Mülltonne auf dem Gerät zeigt an, dass das Produkt nicht in den undifferenzierte Müll geworfen werden (das heißt, gemeinsam mit dem gemischte "Siedlungsabfälle"), sondern es muss separat behandelt, um den Elektro- und Elektronik-Altgeräte zur speziellen Operationen zur Wiederverwendung zu unterbreiten oder Bearbeitungen durchzuführen, um gefährlicher Stoffe in die Umwelt zu entfernen und entsorgen. Auf diese Weise kann man die Rohstoffe extrahieren und recyklieren, um sie zu wieder verwenden.

## 18.0 ANGABEN AUF DEM TYPENSCHILD



**Die Konformitätserklärung, die diesem Handbuch beiliegt, gilt auch für die Produkte und/oder Vorrichtungen, die mit dem betreffenden Maschinenmodell anzuwenden sind.**

**Das Schild immer von Fett und Schmutz saubere halten.**

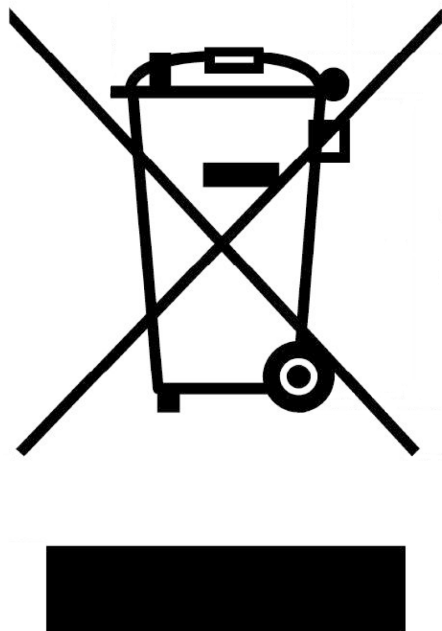
	<b>ACHTUNG: ES IST STRENGSTENS VERBOTEN, DAS KENNSCHILD DER AUSRÜSTUNG AUF IRGEND-EINE WEISE UNBEFUGT ZU BETÄTIGEN, ZU GRAVIEREN, ZU VERÄNDERN ODER SOGAR ABZUNEHMEN. DAS SCHILD NICHT MIT PROVISORISCHEN TAFELN U.S.W. VERDECKEN. ES MUSS JEDERZEIT GUT SICHTBAR SEIN.</b>

*HINWEIS: Sollte das Schild aus zufälligen Gründen beschädigt werden (von der Ausrüstung gelöst, beschädigt oder unleserlich, auch wenn nur teilweise) den Vorfall unverzüglich dem Hersteller melden.*

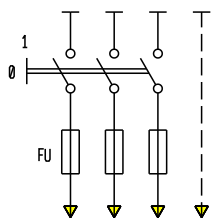
## 19.0 FUNKTIONSPLÄNE

Hier unten können Sie die Maschine betreffende Funktionspläne sehen an.

Abb. 46







INSTALLAZIONE A CARICO DEL CLIENTE  
INSTALLATION BY AUTHORIZED OPERATORS

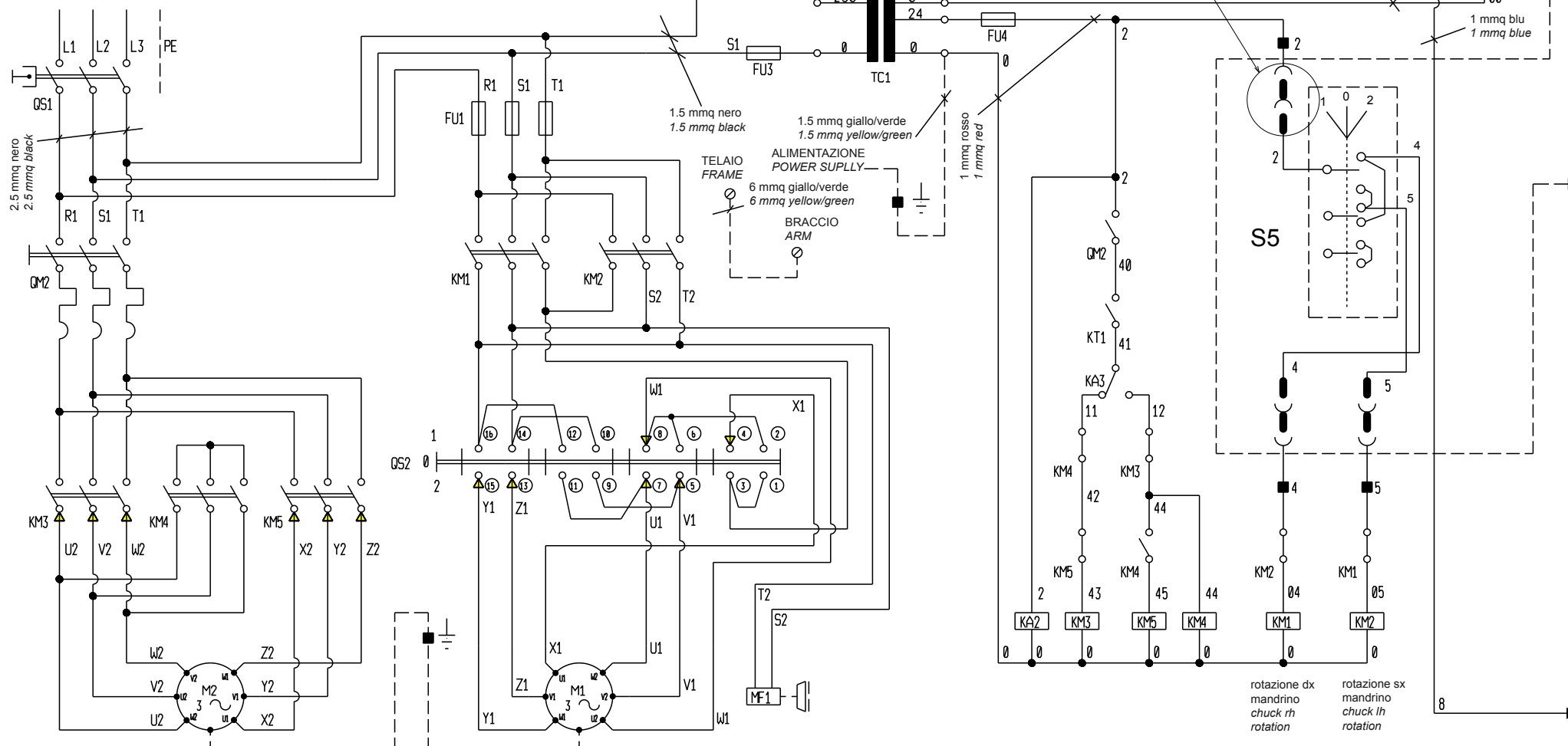
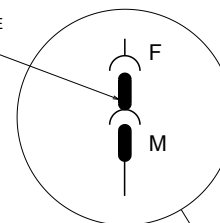
FU	V	
	230	400
50	16A aM	10A aM
60	16A aM	10A aM

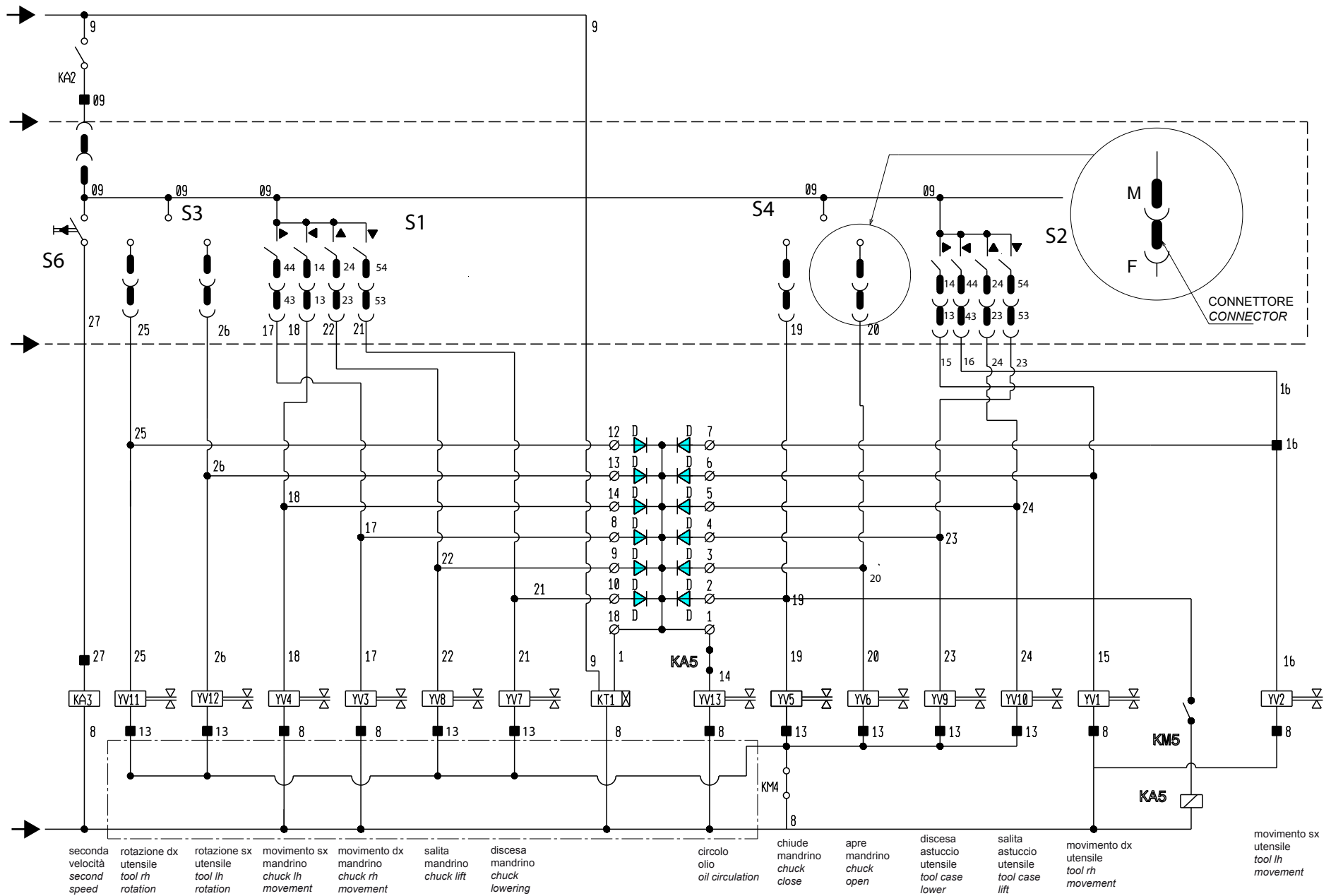
CAVO D'ALIMENTAZIONE 3P + TERRA x 2.5 mmq  
SUPPLY CABLE 3P + GROUND x 2.5 mmq

MORSETTI QS2  
CLAMP QS2  
16 = S/L2  
14 = R/L1  
3 = T/L3  
15 = V/T2  
13 = U/T1  
4 = W/T3  
7 = 2  
5 = 1  
8 = 3

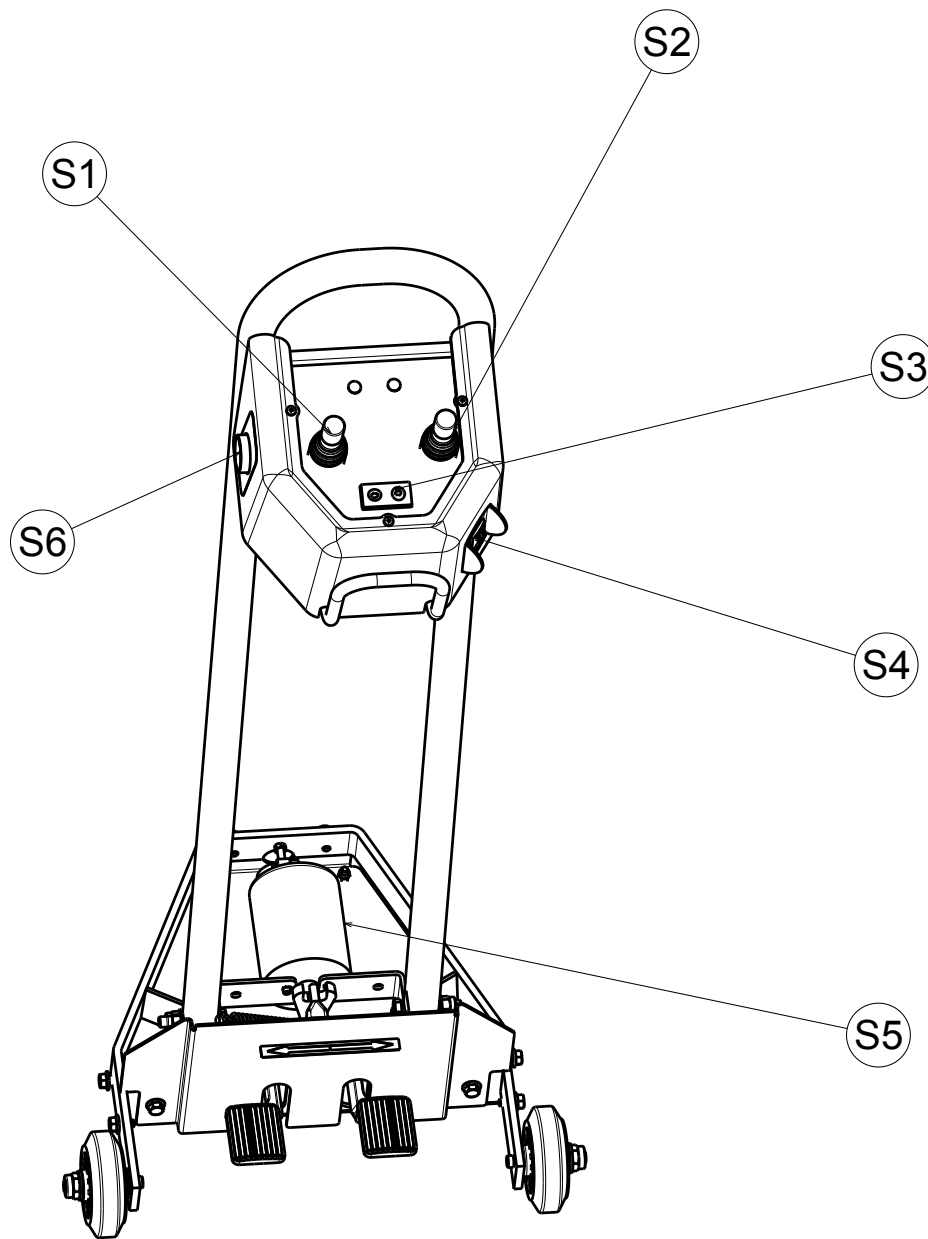
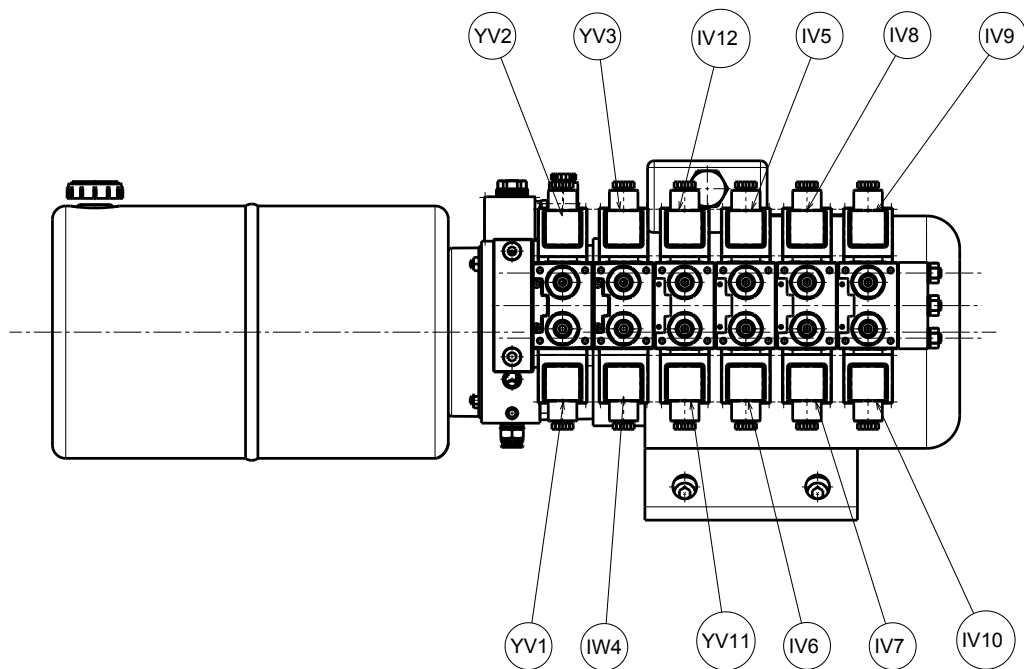
MORSETTI IRM  
CLAMP IRM  
11 = T/L3  
7 = S/L2  
3 = R/L1  
12 = W  
8 = V  
2 = U

CONNETTORE  
CONNECTOR

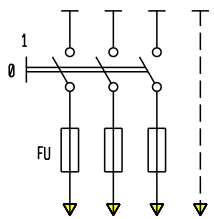




	CODICE CENTRALINA HYDRAULIC POWER UNIT CODE
MACCHINE NAV63/ NAV63 MACHINE	752292610
MACCHINE NAV43/ NAV43 MACHINE	752290510



N°	Cod.	Descrizione	Description
	C	Condensatore elettrolitico	Electrolytic condenser
	D	Diodo 1N4007	1N4007 diode
	FU1	Fusibile protezione linea	Line guard fuse
	FU3	Fusibile protezione primario	First guard fuse
	FU4	Fusibile protezione secondario	Second guard fuse
	FU5	Fusibile protezione secondario	Second guard fuse
	KA2	Relè blocco comandi	Controls block relay
	KA3	Relè comando seconda velocità	Relay commande second speed
	KA5	Relè inibitore elettrovalvola in seconda velocità	Second speed solenoid valve inhibitor relay
	KM1	Contattore rotazione oraria mandrino	Chuck clockwise rot. Contactor
	KM2	Contattore rotazione antioraria mandrino	Chuck anticlockwise rot. Contactor
	KM3	Contattore comando prima velocità	First speed control contactor
	KM4/KM5	Contattore comando seconda velocità	Second speed control contactor
	KT1	Timer comando motore centralina	Hydraulic power unit control timer
	MF1	Freno motore mandrino	Chuck motor brake
	S5	Commutatore comando rotazione mandrino	Chuck rotation control commutator
	S2	Manipolatore comando carro utensile avanti/indietro e salita/discesa	Handle for tool carriage forward/backward control
	S1	Manipolatore comando salita/discesa mandrino e movimento sx / movimento dx mandrino	Handle for chuck up/down control handle and chuck lh / rh movement
	M1	Motore mandrino	Chuck motor
	M2	Motore centralina	Hydraulic power unit motor
	QM2	Interruttore magnetotermico	Magnetic-thermique switch
	QS1	Interruttore generale	Main switch
	QS2	Commutatore di poli	Pole commutator
	S4	Pulsante apre/chiude mandrino	Chuck open/close push-button
	S3	Pulsante comando rotazione utensili dx/sx	Rh/lh tools rotation control push-button
	S6	Pulsante seconda velocità centralina	Hydraulic power unit second speed push-button
	TC1	Trasformatore comandi	Control transformer
	VC1	Ponte raddrizzatore	Bridge
	YV1	Elettrovalvola movimento dx utensile	Tool rh movement solenoid valve
	YV2	Elettrovalvola movimento sx utensile	Tool lh movement solenoid valve
	YV3	Elettrovalvola movimento dx mandrino	Chuck rh movement solenoid valve
	YV4	Elettrovalvola movimento sx mandrino	Chuck lh movement solenoid valve
	YV5	Elettrovalvola chiude mandrino	Chuck closing solenoid valve
	YV6	Elettrovalvola apre mandrino	Chuck opening solenoid valve
	YV7	Elettrovalvola discesa mandrino	Chuck descent solenoid valve
	YV8	Elettrovalvola salita mandrino	Chuck rising solenoid valve
	YV9	Elettrovalvola entra utensile	Tool "in" solenoid valve
	YV10	Elettrovalvola esce utensile	Tool "out" solenoid valve
	YV11	Elettrovalvola rotazione Synodx	Rotation solenoid valve Synodx
	YV12	Elettrovalvola rotazione Synosx	Synosx rotation solenoid valve
	YV13	Elettrovalvola circolo olio	Oil circulation solenoid valve
	■	Morsetto	Morsetto



INSTALLAZIONE A CARICO DEL CLIENTE  
INSTALLATION BY AUTHORIZED OPERATORS

FU	HZ	V	230	400
		50	16A aM	10A aM
		60	16A aM	10A aM

CAVO D'ALIMENTAZIONE 3P + TERRA x 2.5 mmq  
SUPPLY CABLE 3P + GROUND x 2.5 mmq

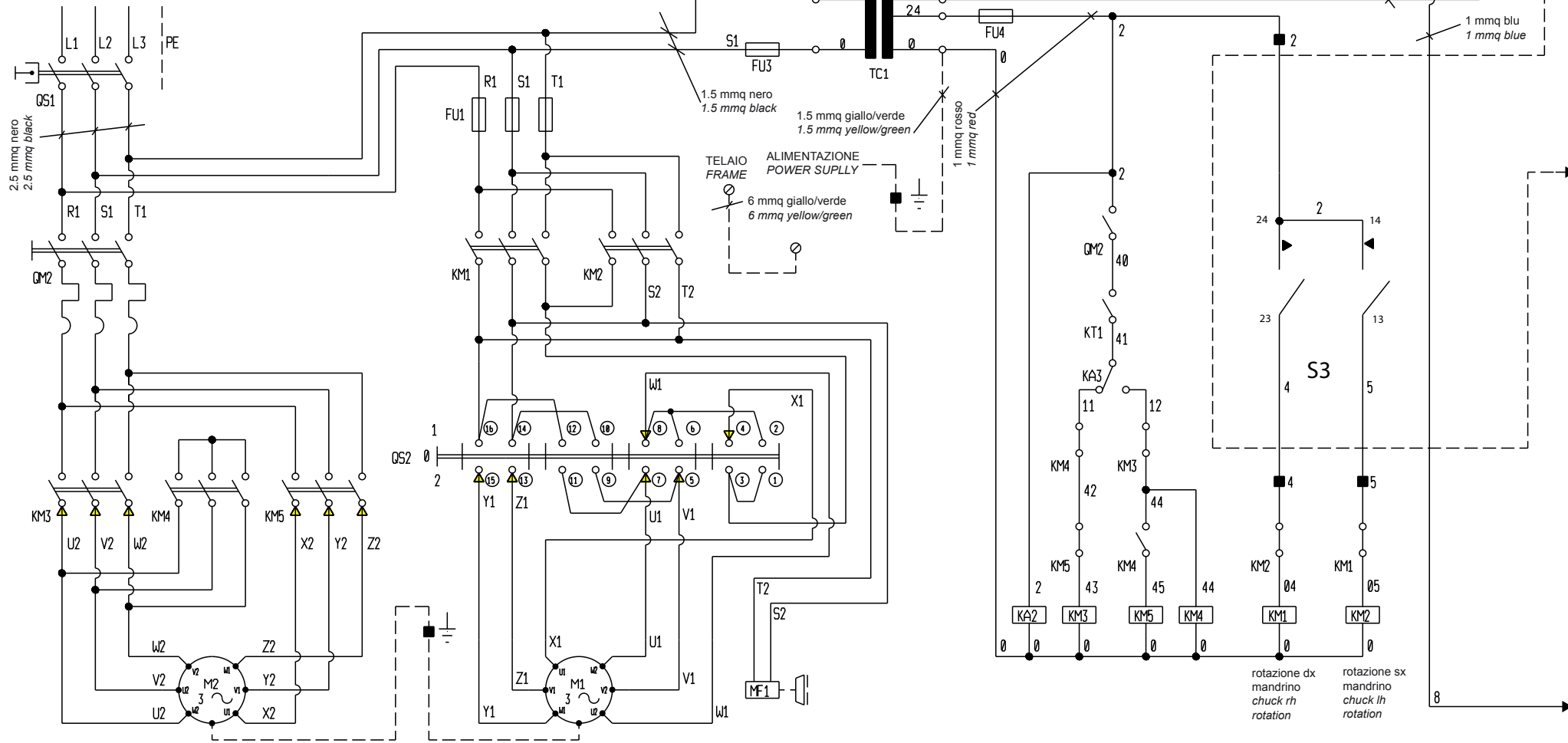
MORSETTI QS2  
CLAMP QS2

16 = S/L2  
14 = R/L1  
3 = T/L3  
15 = V/T2  
13 = U/T1  
4 = W/T3  
7 = 2  
5 = 1  
8 = 3

MORSETTI IRM  
CLAMP IRM

11 = T/L3  
7 = S/L2  
3 = R/L1  
12 = W  
8 = V  
2 = U

Valido nella variante comando aereo  
Valid for aerial control version  
Gültig für Version mit Luftbetätigung  
Valide en la version avec commande aérien  
Válido en la versión mando aéreo



1 mmq blu  
1 mmq blue

1 mmq marrone  
1 mmq brown

1 mmq blu  
1 mmq blue

rotazione dx  
mandrino  
chuck rh  
rotation

rotazione sx  
mandrino  
chuck lh  
rotation



LISTA DEI COMPONENTI - LIST OF COMPONENTS - TEILELISTE  
LISTE DES PIÈCES DÉTACHÉES - LISTA DE PIEZAS

Tavola N°B - Rev. 4

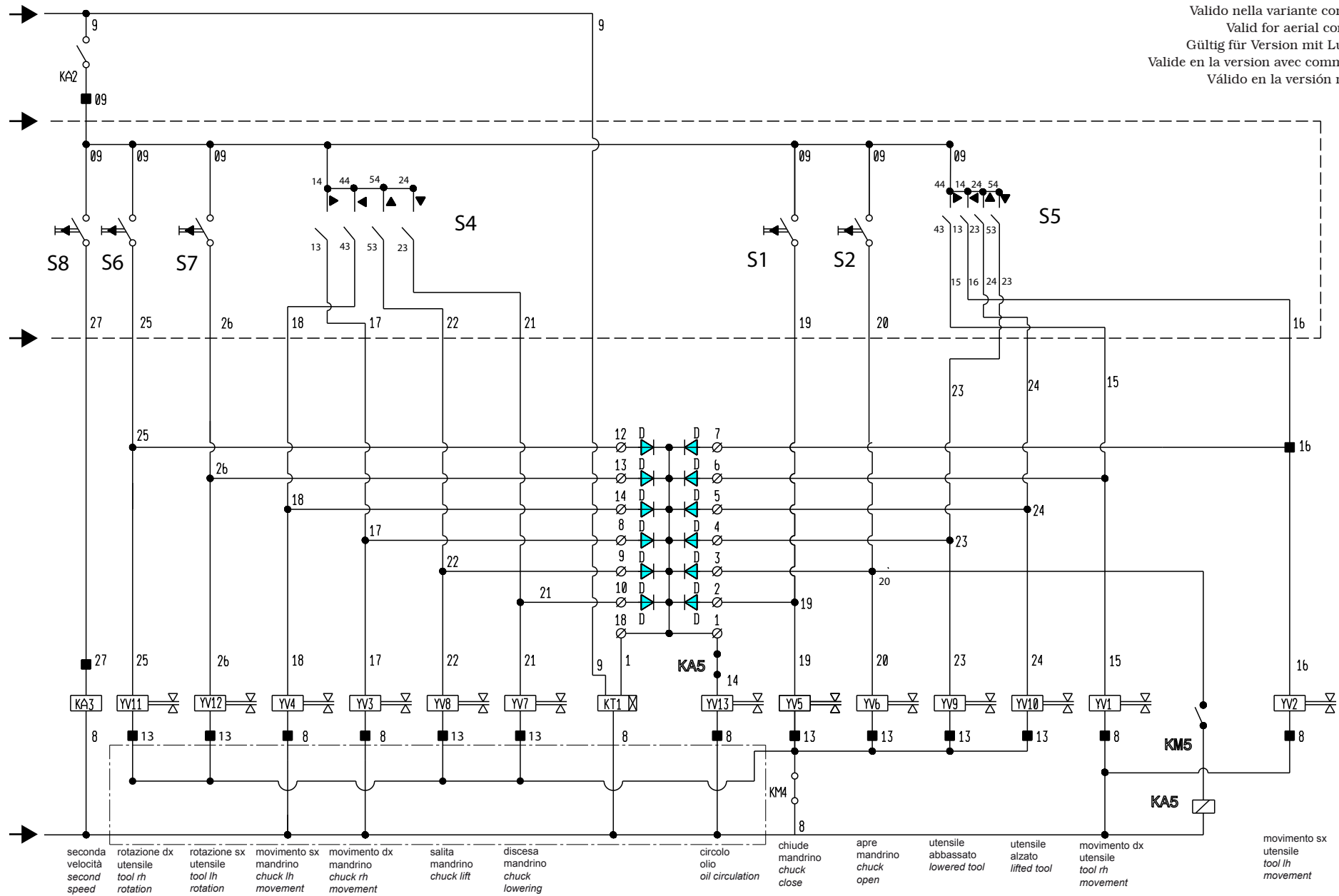
752205661

SCHEMA ELETTRICO 1/3  
ELECTRICAL SCHEME 1/3  
SCHALTPLAN 1/3  
SCHEMA ELECTRIQUE 1/3  
ESQUEMA ELECTRICO 1/3

Pag. 48 di 88

NAV43.15 - NAV63.15

Valido nella variante comando aereo  
 Valid for aerial control version  
 Gültig für Version mit Luftbetätigung  
 Valide en la version avec commande aérien  
 Válido en la versión mando aéreo

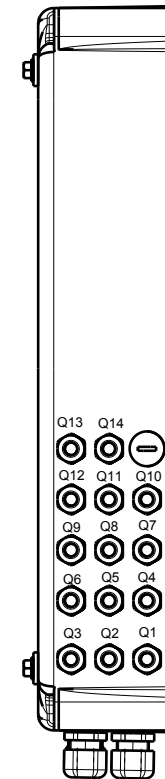
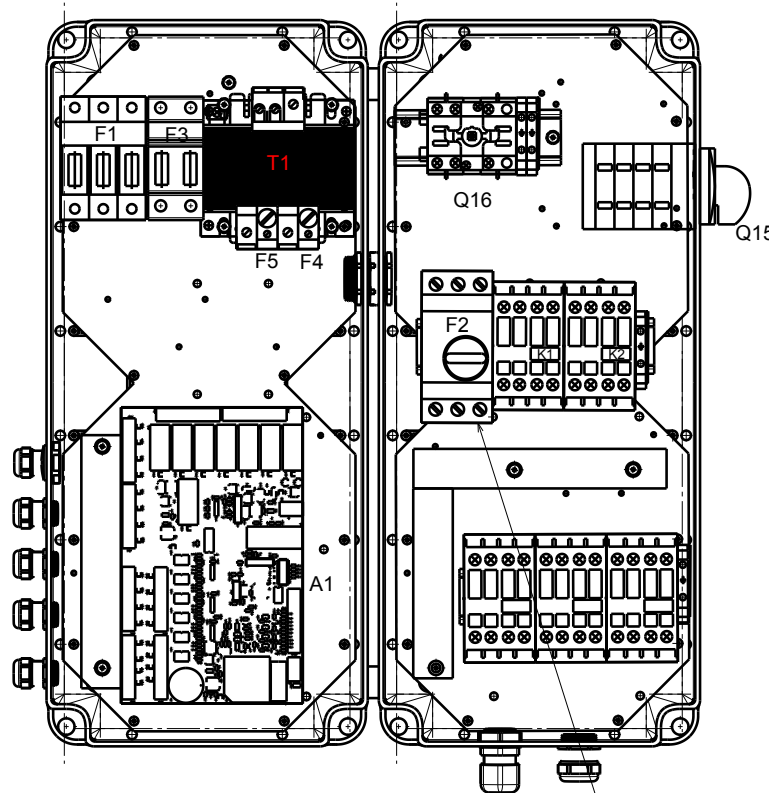
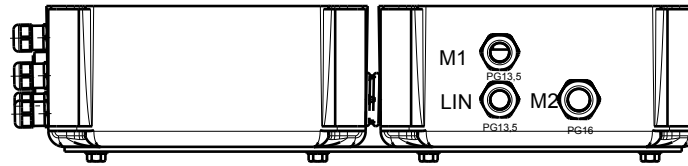
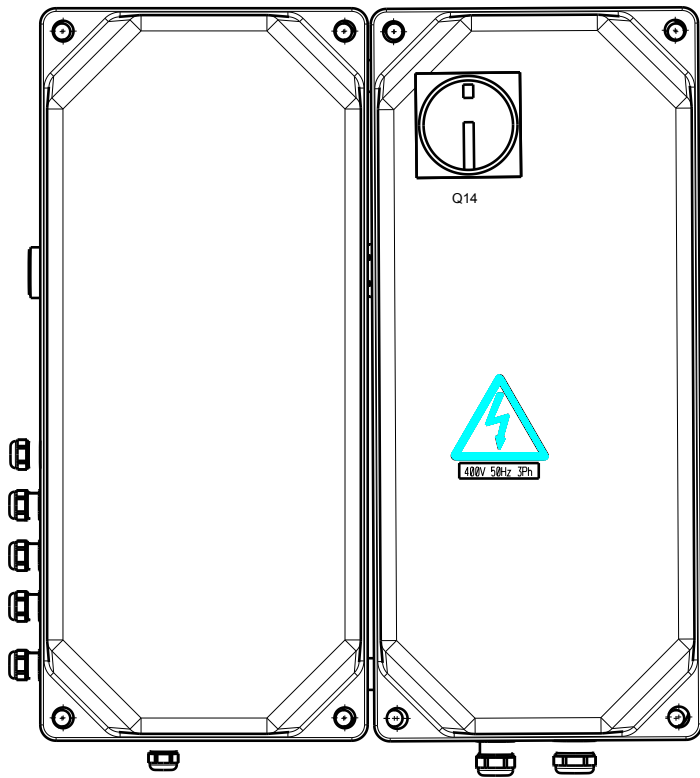


N°	Cod.	Descrizione	Description
	C	Condensatore elettrolitico	Electrolytic condenser
	D	Diode 1N4007	1N4007 diode
	FU1	Fusibile protezione linea	Line guard fuse
	FU3	Fusibile protezione primario	First guard fuse
	FU4	Fusibile protezione secondario	Second guard fuse
	FU5	Fusibile protezione secondario	Second guard fuse
	KA2	Relè blocco comandi	Controls block relay
	KA3	Relè comando seconda velocità	Relay commande second speed
	KA5	Relè inibitore elettrovalvola in seconda velocità	Second speed solenoid valve inhibitor relay
	KM1	Contattore rotazione oraria mandrino	Chuck clockwise rot. Contactor
	KM2	Contattore rotazione antioraria mandrino	Chuck anticlockwise rot. Contactor
	KM3	Contattore comando prima velocità	First speed control contactor
	KM4/KM5	Contattore comando seconda velocità	Second speed control contactor
	KT1	Timer comando motore centralina	Hydraulic power unit control timer
	MF1	Freno motore mandrino	Chuck motor brake
	S3	Manipolatore comando rotazione mandrino	Chuck rotation control handle
	S5	Manipolatore comando salita/discesa utensile e movimento sx/dx utensile	Handle for tool up/down control handle and tool lh/rh movement
	S4	Manipolatore comando salita/discesa mandrino e movimento sx/dx mandrino	Handle for chuck up/down control handle and chuck lh/rh movement
	M1	Motore mandrino	Chuck motor
	M2	Motore centralina	Hydraulic power unit motor
	QM2	Interruttore magnetotermico	Magnetic-thermique switch
	QS1	Interruttore generale	Main switch
	QS2	Commutatore di poli	Pole commutator
	SB1	Pulsante chiude mandrino	Chuck close push-button
	SB2	Pulsante apre mandrino	Chuck open push-button
	S6	Pulsante comando rotazione utensile	Tool rotation control push-button
	S7	Pulsante comando rotazione utensile	Tool rotation control push-button
	S8	Pulsante seconda velocità centralina	Hydraulic power unit second speed push-button
	TC1	Trasformatore comandi	Control transformer
	VC1	Ponte raddrizzatore	Bridge
	YV1	Elettrovalvola movimento dx utensile	Tool rh movement solenoid valve
	YV2	Elettrovalvola movimento sx utensile	Tool lh movement solenoid valve
	YV3	Elettrovalvola movimento dx mandrino	Chuck rh movement solenoid valve
	YV4	Elettrovalvola movimento sx mandrino	Chuck lh movement solenoid valve
	YV5	Elettrovalvola chiude mandrino	Chuck closing solenoid valve
	YV6	Elettrovalvola apre mandrino	Chuck opening solenoid valve
	YV7	Elettrovalvola discesa mandrino	Chuck descent solenoid valve
	YV8	Elettrovalvola salita mandrino	Chuck rising solenoid valve
	YV9	Elettrovalvola entra utensile	Tool "in" solenoid valve
	YV10	Elettrovalvola esce utensile	Tool "out" solenoid valve
	YV11	Elettrovalvola rotazione Synodx	Synorh rotation solenoid valve
	YV12	Elettrovalvola rotazione Synosx	Synolh rotation solenoid valve
	YV13	Elettrovalvola circolo olio	Oil circulation solenoid valve
	■	Morsetto	Morsetto

Valido nella versione con manipolatore Bluetooth  
 Valid for Bluetooth handle control version  
 Gültig für Version mit Bluetooth-Manipulator  
 Valide dans la version avec manipulateur Bluetooth  
 Válido en la versión con manipulador Bluetooth

Valido nella variante 230V 50Hz 3Ph  
 Valid for 230V 50Hz 3Ph version  
 Gültig für 230V 50Hz 3Ph Version  
 Valide en la version 230V 50Hz 3Ph  
 Válido en la versión 230V 50Hz 3Ph

Valido nella variante 230V 60Hz 3Ph  
 Valid for 230V 60Hz 3Ph version  
 Gültig für 230V 60Hz 3Ph Version  
 Valide en la version 230V 60Hz 3Ph  
 Válido en la versión 230V 60Hz 3Ph



Tarare il salvamotore a 8A  
 Set the overload cut-out at 8A



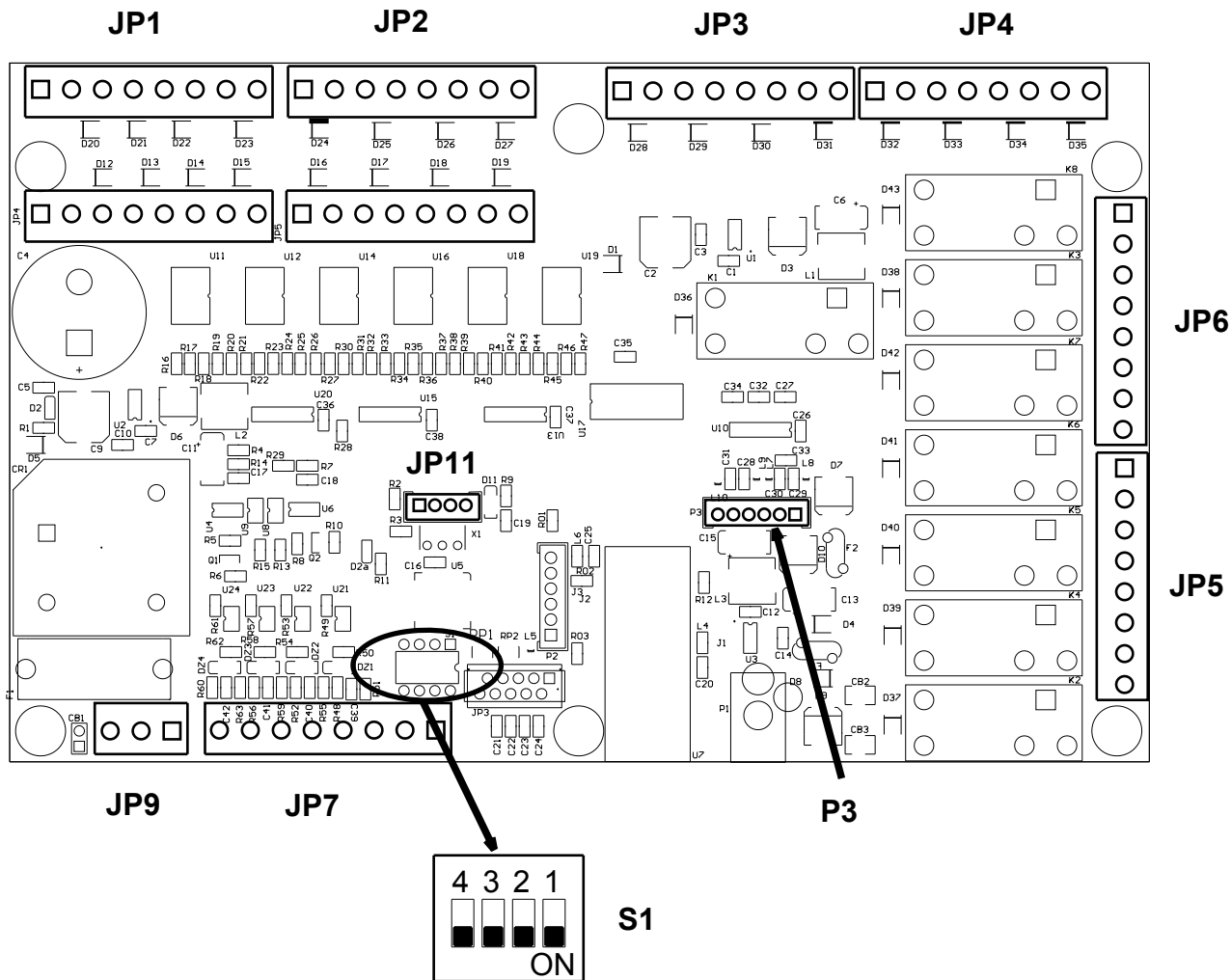
# TOPOGRAFICO SCHEDA RICEVENTE 18962

## RECEIVING CARD 18962 TOPOGRAPHIC VIEW

Valido nella versione con manipolatore Bluetooth  
 Valid for Bluetooth handle control version  
 Gültig für Version mit Bluetooth-Manipulator  
 Valide dans la version avec manipulateur Bluetooth  
 Válido en la versión con manipulador Bluetooth

Valido nella variante 230V 50Hz 3Ph  
 Valid for 230V 50Hz 3Ph version  
 Gültig für 230V 50Hz 3Ph Version  
 Valide en la version 230V 50Hz 3Ph  
 Válido en la versión 230V 50Hz 3Ph

Valido nella variante 230V 60Hz 3Ph  
 Valid for 230V 60Hz 3Ph version  
 Gültig für 230V 60Hz 3Ph Version  
 Valide en la version 230V 60Hz 3Ph  
 Válido en la versión 230V 60Hz 3Ph



# IN/OUT SCHEDA RICEVENTE 18962

Valido nella versione con manipolatore Bluetooth  
Valid for Bluetooth handle control version  
Gültig für Version mit Bluetooth-Manipulator  
Valide dans la version avec manipulateur Bluetooth  
Válido en la versión con manipulador Bluetooth

PIN JP1	NUMERO	FUNZIONE
1	JP1-1	Q1 INDIETRO CARRO UTENSILE
2	JP1-2	0V per Q1
3	JP1-3	Q2 AVANTI CARRO UTENSILE
4	JP1-4	0V per Q2
5	JP1-5	Q3 AVANTI CARRO MANDRINO
6	JP1-6	0V per Q3
7	JP1-7	Q4 INDIETRO CARRO MANDRINO
8	JP1-8	0V per Q4

PIN JP2	NUMERO	FUNZIONE
1	JP2-1	Q5 CHIUSURA MANDRINO
2	JP2-2	0V per Q5
3	JP2-3	Q6 APERTURA MANDRINO
4	JP2-4	0V per Q6
5	JP2-5	Q7 DISCESA BRACCIO MANDRINO Q14 LENTO DISCESA MANDRINO
6	JP2-6	0V per Q7 0V per Q14
7	JP2-7	Q8 SALITA BRACCIO MANDRINO
8	JP2-8	0V per Q8

PIN JP3	NUMERO	FUNZIONE
1	JP3-1	Q9 ROTAZ.ANTIORARIA UTENSILE
2	JP3-2	0V per Q9
3	JP3-3	Q10 ROTAZ.ORARIA UTENSILE
4	JP3-4	0V per Q10
5	JP3-5	Q11 DISCESA BRACCIO UTENSILE
6	JP3-6	0V per Q11
7	JP3-7	Q12 SALITA BRACCIO UTENSILE
8	JP3-8	0V per Q12

PIN JP4	NUMERO	FUNZIONE
1	JP4-1	Q13 RICIRCOLO OLIO
2	JP4-2	0V per Q13
3	JP4-3	N.U.
4	JP4-4	N.U.
5	JP4-5	N.U.
6	JP4-6	N.U.
7	JP4-7	N.U.
8	JP4-8	N.U.

PIN JP5	NUMERO	FUNZIONE
1	JP5-1	N.U.
2	JP5-2	N.U.
3	JP5-3	0 Vac
4	JP5-4	KM5 COMANDO ROTAZ. 2V CENTRALINA OLEOD
5	JP5-5	KM4 COMANDO MOTORE CENTRALINA A STELLA 2V
6	JP5-6	KM3 COMANDO ROTAZ. 1V CENTRALINA OLEOD
7	JP5-7	KM2 COMANDO ROTAZ. ORARIA MANDRINO
8	JP5-8	KM1 COMANDO ROTAZ. ANTIORARIA MANDRINO

PIN JP7	NUMERO	FUNZIONE
1	JP7-1	COLLEGATO A JP7-2
2	JP7-2	COLLEGATO A JP7-1
3	JP7-3	N.U.
4	JP7-4	N.U.
5	JP7-5	N.U.
6	JP7-6	N.U.
7	JP7-7	N.U.
8	JP7-8	N.U.

PIN JP9	NUMERO	FUNZIONE
1	JP9-1	0 Vac
2	JP9-2	N.U.
3	JP9-3	19 Vac

Valido nella variante 230V 50Hz 3Ph  
Valid for 230V 50Hz 3Ph version  
Gültig für 230V 50Hz 3Ph Version  
Valide en la version 230V 50Hz 3Ph  
Válido en la versión 230V 50Hz 3Ph

Valido nella variante 230V 60Hz 3Ph  
Valid for 230V 60Hz 3Ph version  
Gültig für 230V 60Hz 3Ph Version  
Valide en la version 230V 60Hz 3Ph  
Válido en la versión 230V 60Hz 3Ph

# RECEIVING CARD 18962 IN/OUT

Valido nella versione con manipolatore Bluetooth  
Valid for Bluetooth handle control version  
Gültig für Version mit Bluetooth-Manipulator  
Valide dans la version avec manipulateur Bluetooth  
Válido en la versión con manipulador Bluetooth

Valido nella variante 230V 50Hz 3Ph  
Valid for 230V 50Hz 3Ph version  
Gültig für 230V 50Hz 3Ph Version  
Valide en la version 230V 50Hz 3Ph  
Válido en la versión 230V 50Hz 3Ph

Valido nella variante 230V 60Hz 3Ph  
Valid for 230V 60Hz 3Ph version  
Gültig für 230V 60Hz 3Ph Version  
Valide en la version 230V 60Hz 3Ph  
Válido en la versión 230V 60Hz 3Ph

PIN JP1	NUMBER	FUNCTION
1	JP1-1	Q1 TOOL CARRIAGE BACKWARD
2	JP1-2	0V for Q1
3	JP1-3	Q2 TOOL CARRIAGE FORWARD
4	JP1-4	0V for Q2
5	JP1-5	Q3 CHUCK CARRIAGE FORWARD
6	JP1-6	0V for Q3
7	JP1-7	Q4 CHUCK CARRIAGE BACKWARD
8	JP1-8	0V for Q4

PIN JP2	NUMBER	FUNCTION
1	JP2-1	Q5 CHUCK CLOSING
2	JP2-2	0V for Q5
3	JP2-3	Q6 CHUCK OPENING
4	JP2-4	0V for Q6
5	JP2-5	Q7 CHUCK ARM DESCENT Q14 CHUCK SLOW DESCENT
6	JP2-6	0V for Q7 0V for Q14
7	JP2-7	Q8 CHUCK ARM RISE
8	JP2-8	0V for Q8

PIN JP3	NUMBER	FUNCTION
1	JP3-1	Q9 TOOL COUNTERCLOCKWISE ROT.
2	JP3-2	0V for Q9
3	JP3-3	Q10 TOOL CLOCKWISE ROTATION
4	JP3-4	0V for Q10
5	JP3-5	Q11 TOOL ARM DESCENT
6	JP3-6	0V for Q11
7	JP3-7	Q12 TOOL ARM RISE
8	JP3-8	0V for Q12

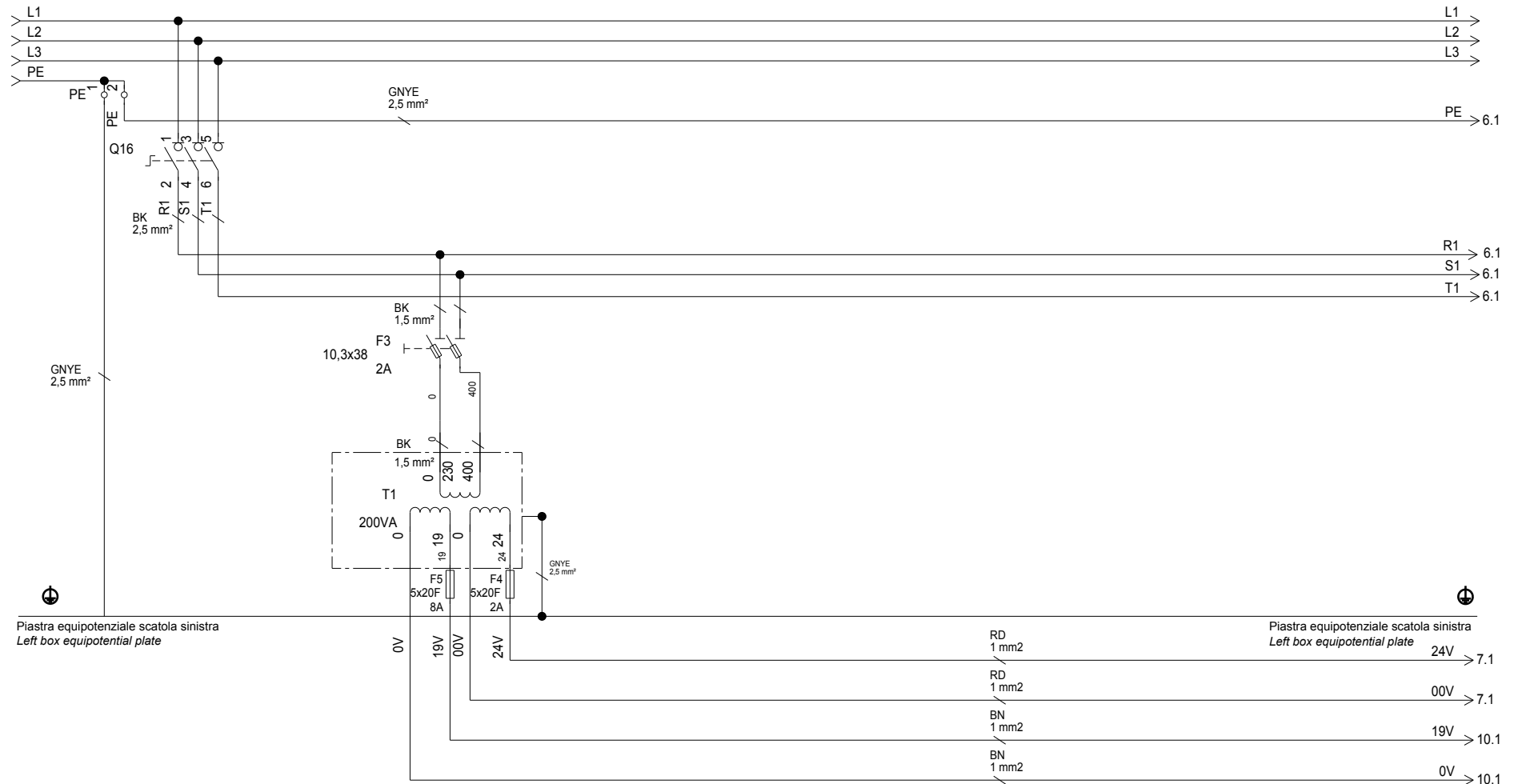
PIN JP4	NUMBER	FUNCTION
1	JP4-1	Q13 OIL RECIRCULATION
2	JP4-2	0V for Q13
3	JP4-3	N.U.
4	JP4-4	N.U.
5	JP4-5	N.U.
6	JP4-6	N.U.
7	JP4-7	N.U.
8	JP4-8	N.U.

PIN JP5	NUMBER	FUNCTION
1	JP5-1	N.U.
2	JP5-2	N.U.
3	JP5-3	0 Vac
4	JP5-4	KM5 2V HYDR. POWER UNIT ROTATION CONTROL
5	JP5-5	KM4 2V STAR TYPE HYDR. POWER UNIT MOTOR ROT. CONTR.
6	JP5-6	KM3 1V HYDRAULIC POWER UNIT ROT. CONTROL
7	JP5-7	KM2 CHUCK CLOCKWISE ROTATION CONTROL
8	JP5-8	KM1 CHUCK COUNTERCLOCKWISE ROT. CONTROL

PIN JP7	NUMBER	FUNCTION
1	JP7-1	CONNECTED TO JP7-2
2	JP7-2	CONNECTED TO JP7-1
3	JP7-3	N.U.
4	JP7-4	N.U.
5	JP7-5	N.U.
6	JP7-6	N.U.
7	JP7-7	N.U.
8	JP7-8	N.U.

PIN JP9	NUMBER	FUNCTION
1	JP9-1	0 Vac
2	JP9-2	N.U.
3	JP9-3	19 Vac

# SCHEMA CIRCUITI QUADRO ELETTRICO (RICEVITORE) ELECTRICAL PANEL (RECEIVER) CIRCUITS DIAGRAM

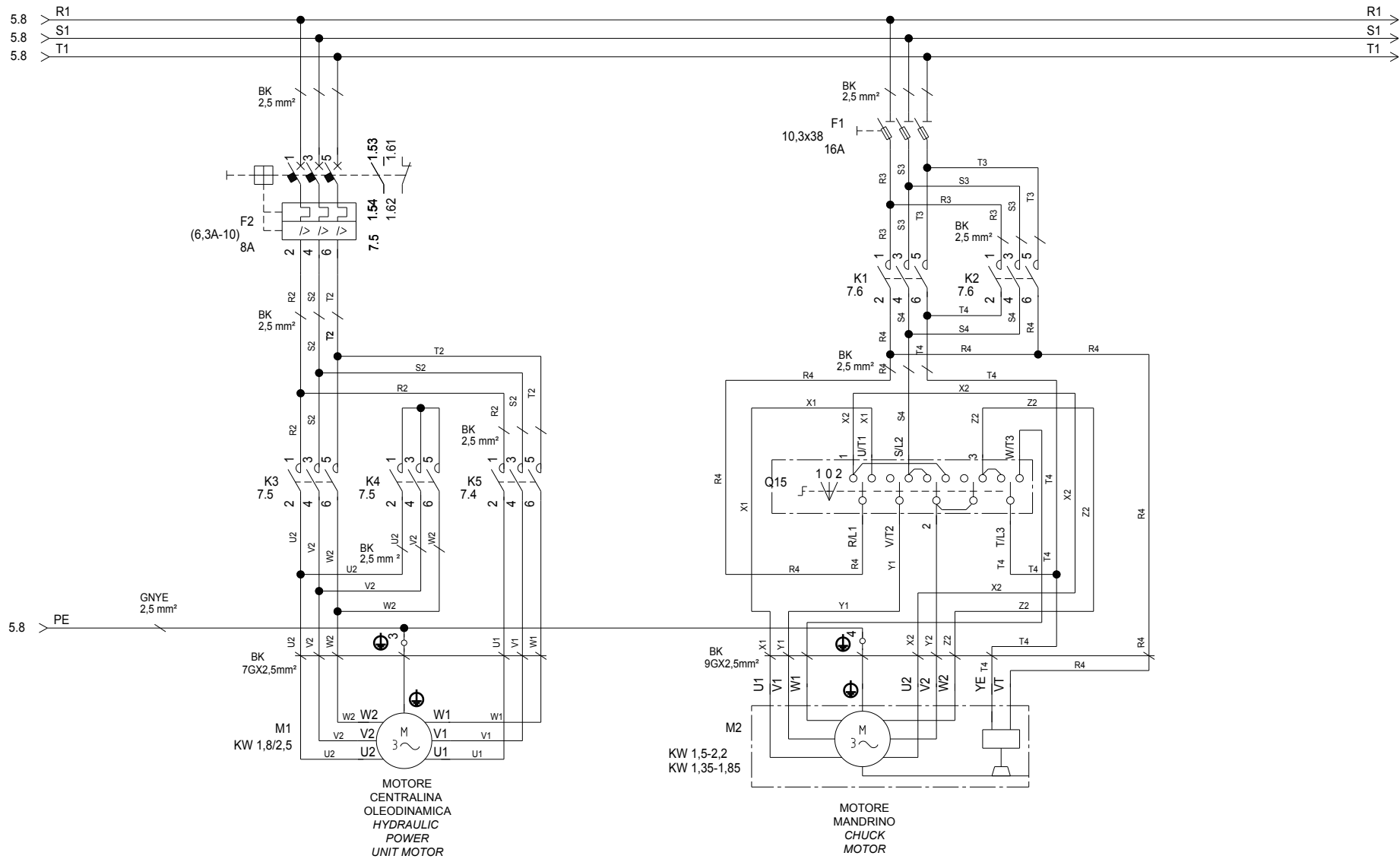


Valido nella versione con manipolatore Bluetooth  
Valid for Bluetooth handle control version  
Gültig für Version mit Bluetooth-Manipulator  
Valide dans la version avec manipulateur Bluetooth  
Válido en la versión con manipulador Bluetooth

Valido nella variante 230V 50Hz 3Ph  
Valid for 230V 50Hz 3Ph version  
Gültig für 230V 50Hz 3Ph Version  
Valide en la version 230V 50Hz 3Ph  
Válido en la versión 230V 50Hz 3Ph

Valido nella variante 230V 60Hz 3Ph  
Valid for 230V 60Hz 3Ph version  
Gültig für 230V 60Hz 3Ph Version  
Valide en la version 230V 60Hz 3Ph  
Válido en la versión 230V 60Hz 3Ph

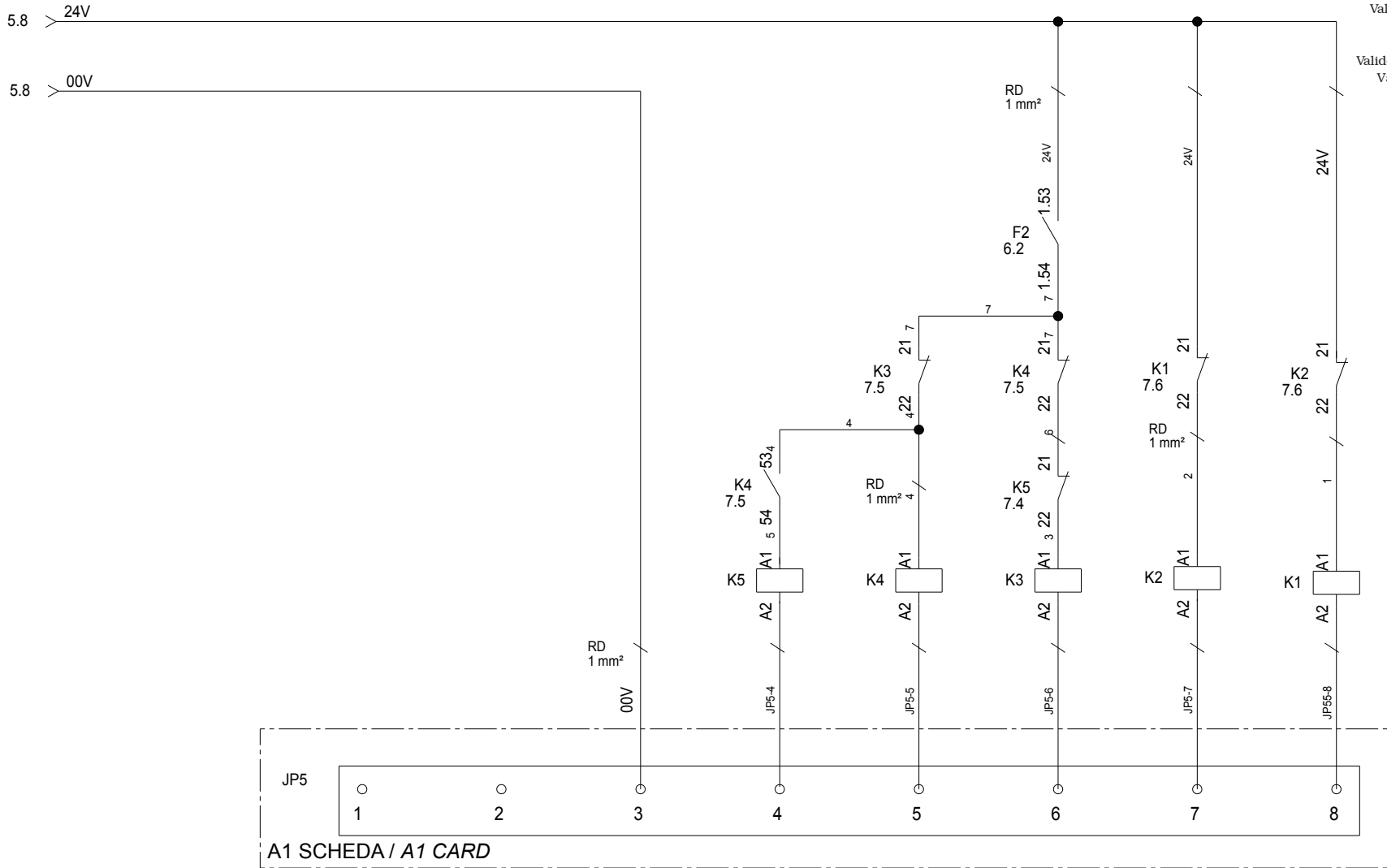
 <b>ENGINEERING and MARKETING S.P.A.</b>	<b>LISTA DEI COMPONENTI - LIST OF COMPONENTS - TEILELISTE</b> <b>LISTE DES PIÈCES DÉTACHÉES - LISTA DE PIEZAS</b>		SCHEMA ELETTRICO 5/18 ELECTRICAL SCHEME 5/18 SCHALTPLAN 5/18 SCHEMA ELECTRIQUE 5/18 ESQUEMA ELECTRICO 5/18	<b>Pag. 55 di 88</b>
	<b>Tavola N°C - Rev. 1</b>	<b>752205562</b>		<b>NAV43.15 - NAV63.15</b>



Valido nella versione con manipolatore Bluetooth  
 Valid for Bluetooth handle control version  
 Gültig für Version mit Bluetooth-Manipulator  
 Valide dans la version avec manipulateur Bluetooth  
 Válido en la versión con manipulador Bluetooth

Valido nella variante 230V 50Hz 3Ph  
 Valid for 230V 50Hz 3Ph version  
 Gültig für 230V 50Hz 3Ph Version  
 Valide en la version 230V 50Hz 3Ph  
 Válido en la versión 230V 50Hz 3Ph

Valido nella variante 230V 60Hz 3Ph  
 Valid for 230V 60Hz 3Ph version  
 Gültig für 230V 60Hz 3Ph Version  
 Valide en la version 230V 60Hz 3Ph  
 Válido en la versión 230V 60Hz 3Ph



Valido nella versione con manipolatore Bluetooth  
 Valid for Bluetooth handle control version  
 Gültig für Version mit Bluetooth-Manipulator  
 Valide dans la version avec manipulateur Bluetooth  
 Válido en la versión con manipulador Bluetooth

Valido nella variante 230V 50Hz 3Ph  
 Valid for 230V 50Hz 3Ph version  
 Gültig für 230V 50Hz 3Ph Version  
 Valide en la version 230V 50Hz 3Ph  
 Válido en la versión 230V 50Hz 3Ph

Valido nella variante 230V 60Hz 3Ph  
 Valid for 230V 60Hz 3Ph version  
 Gültig für 230V 60Hz 3Ph Version  
 Valide en la version 230V 60Hz 3Ph  
 Válido en la versión 230V 60Hz 3Ph

- |  |  |  |   |  |
|--|--|--|---|--|
| COMANDO<br>ROTAZIONE<br>2V CENTRALINA<br>OLEODINAMICA<br>2V HYDRAULIC<br>POWER UNIT<br>ROTATION<br>CONTROL | COMANDO<br>MOTORE<br>CENTRALINA<br>A STELLA 2V<br>2V STAR TYPE<br>HYDRAULIC<br>POWER UNIT<br>MOTOR ROTATION<br>CONTROL | COMANDO<br>ROTAZIONE<br>1V CENTRALINA<br>OLEODINAMICA<br>1V HYDRAULIC<br>POWER UNIT<br>ROTATION<br>CONTROL | COMANDO<br>ROTAZIONE<br>ORARIA<br>MANDRINO<br>CHUCK<br>CLOCKWISE<br>ROTATION<br>CONTROL | COMANDO<br>ROTAZIONE<br>ANTIORARIA<br>MANDRINO<br>CHUCK<br>COUNTERCLOCKWISE<br>ROTATION<br>CONTROL |
|--|--|--|---|--|



LISTA DEI COMPONENTI - LIST OF COMPONENTS - TEILELISTE  
 LISTE DES PIECES DETACHEES - LISTA DE PIEZAS

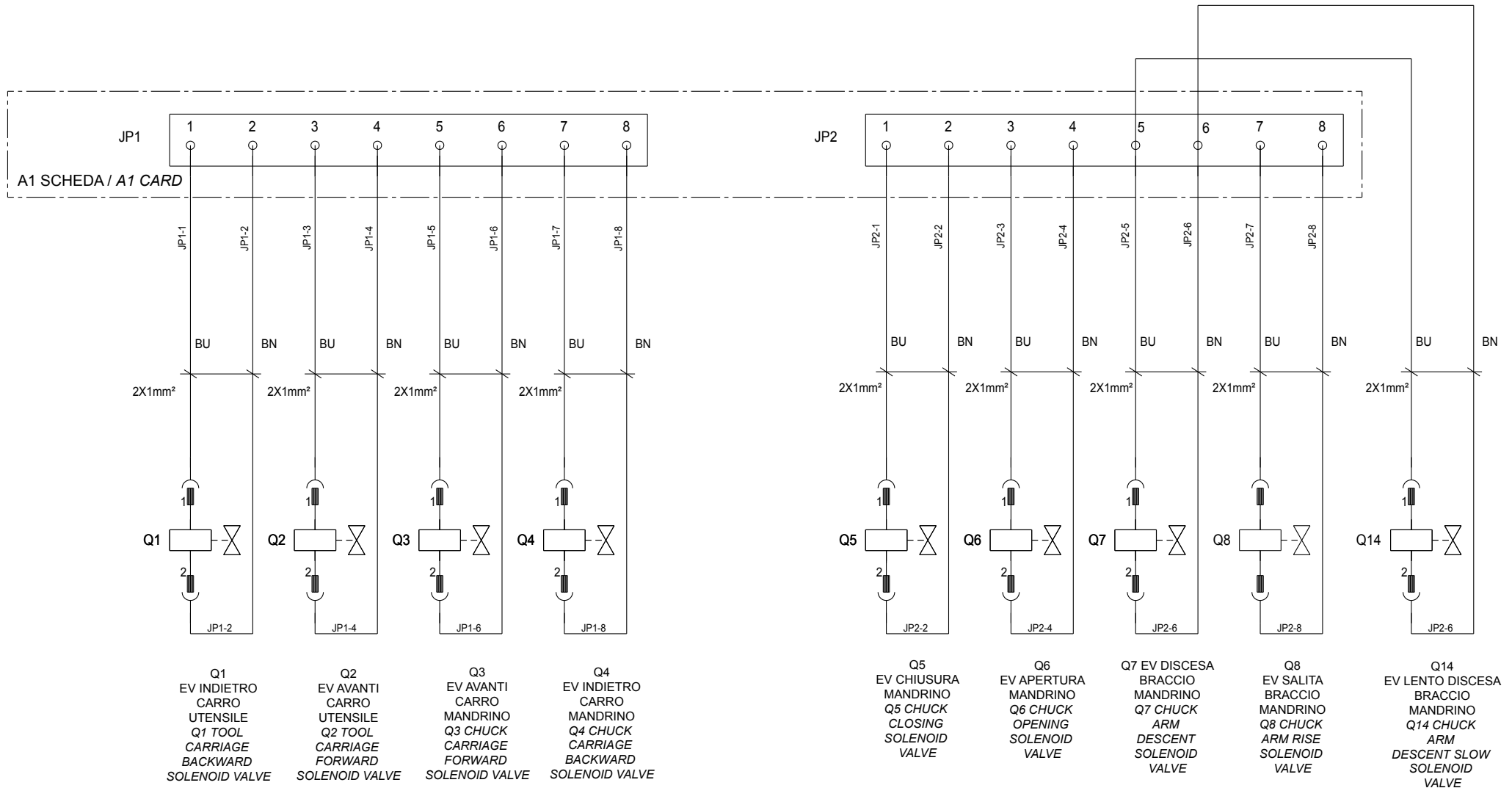
Tavola N°C - Rev. 1

752205562

SCHEMA ELETTRICO 7/18  
 ELECTRICAL SCHEME 7/18  
 SCHALTPLAN 7/18  
 SCHEMA ELECTRIQUE 7/18  
 ESQUEMA ELECTRICO 7/18

Pag. 57 di 88

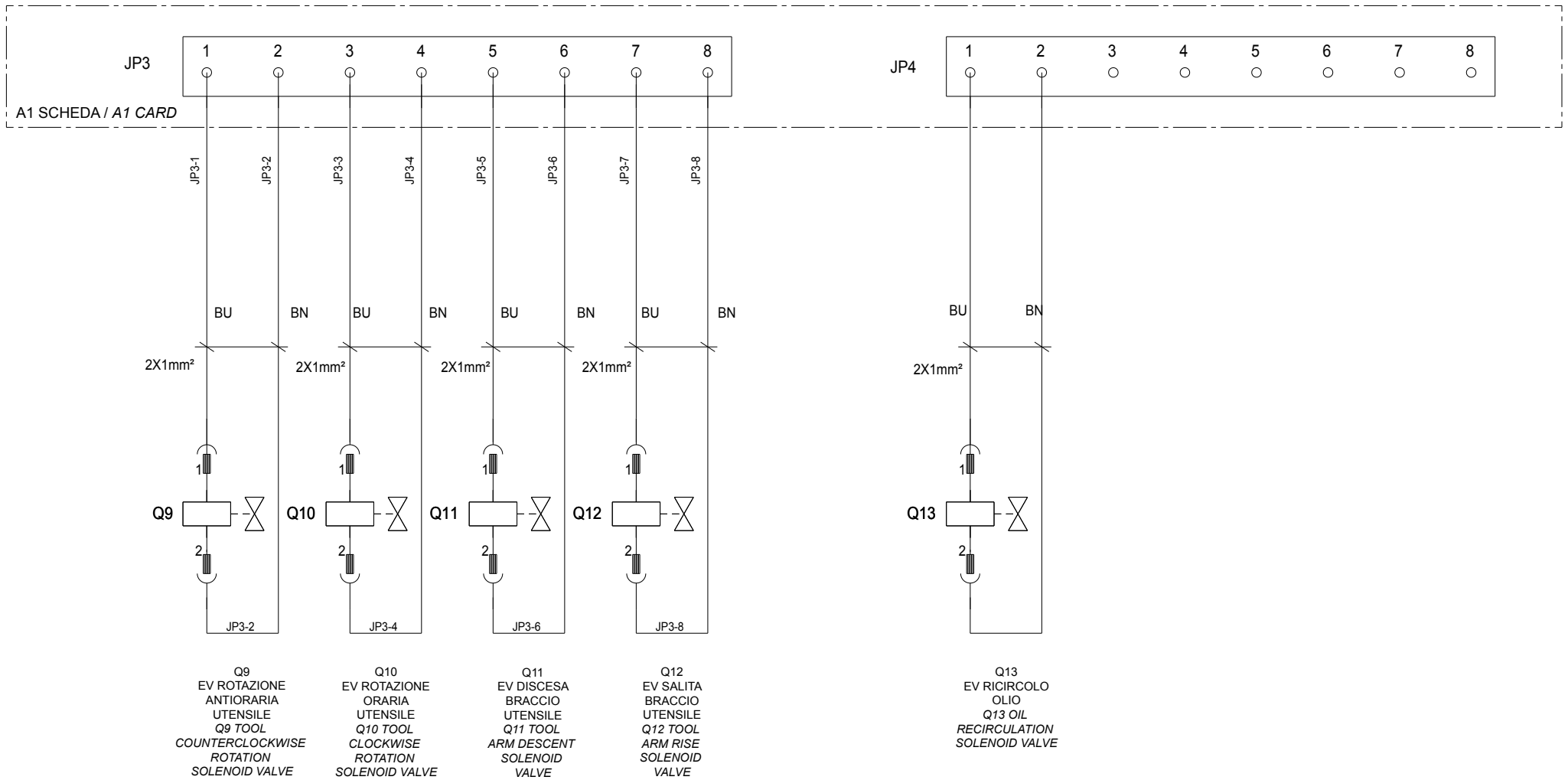
NAV43.15 - NAV63.15



Valido nella versione con manipolatore Bluetooth  
Valid for Bluetooth handle control version  
Gültig für Version mit Bluetooth-Manipulator  
Valide dans la version avec manipulateur Bluetooth  
Válido en la versión con manipulador Bluetooth

Valido nella variante 230V 50Hz 3Ph  
Valid for 230V 50Hz 3Ph version  
Gültig für 230V 50Hz 3Ph Version  
Valide en la version 230V 50Hz 3Ph  
Válido en la versión 230V 50Hz 3Ph

Valido nella variante 230V 60Hz 3Ph  
Valid for 230V 60Hz 3Ph version  
Gültig für 230V 60Hz 3Ph Version  
Valide en la version 230V 60Hz 3Ph  
Válido en la versión 230V 60Hz 3Ph

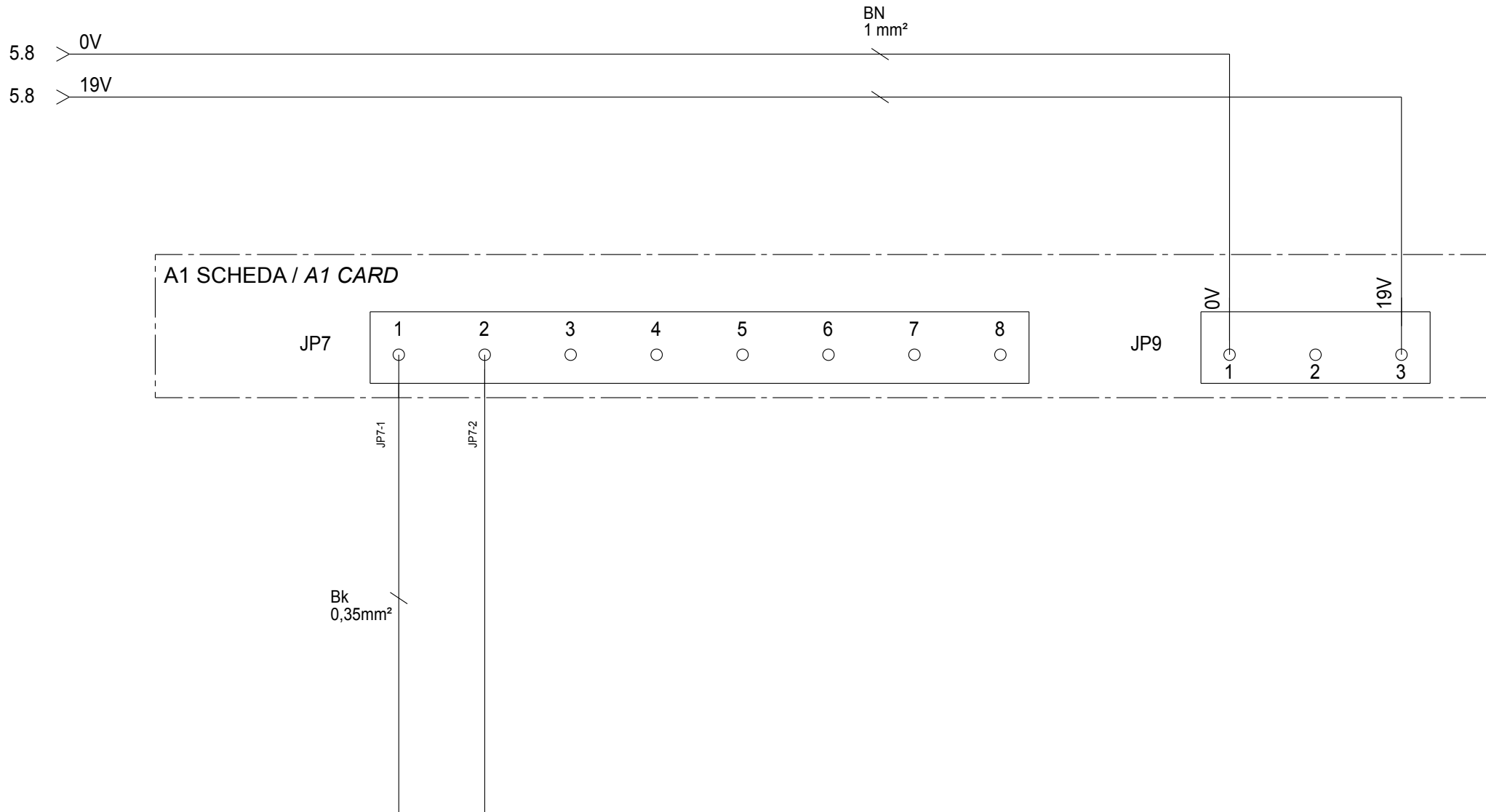


Valido nella versione con manipolatore Bluetooth  
Valid for Bluetooth handle control version  
Gültig für Version mit Bluetooth-Manipulator  
Valide dans la version avec manipulateur Bluetooth  
Válido en la versión con manipulador Bluetooth

Valido nella variante 230V 50Hz 3Ph  
Valid for 230V 50Hz 3Ph version  
Gültig für 230V 50Hz 3Ph Version  
Valide en la version 230V 50Hz 3Ph  
Válido en la versión 230V 50Hz 3Ph

Valido nella variante 230V 60Hz 3Ph  
Valid for 230V 60Hz 3Ph version  
Gültig für 230V 60Hz 3Ph Version  
Valide en la version 230V 60Hz 3Ph  
Válido en la versión 230V 60Hz 3Ph



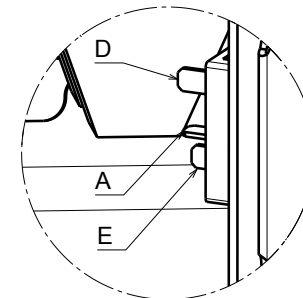
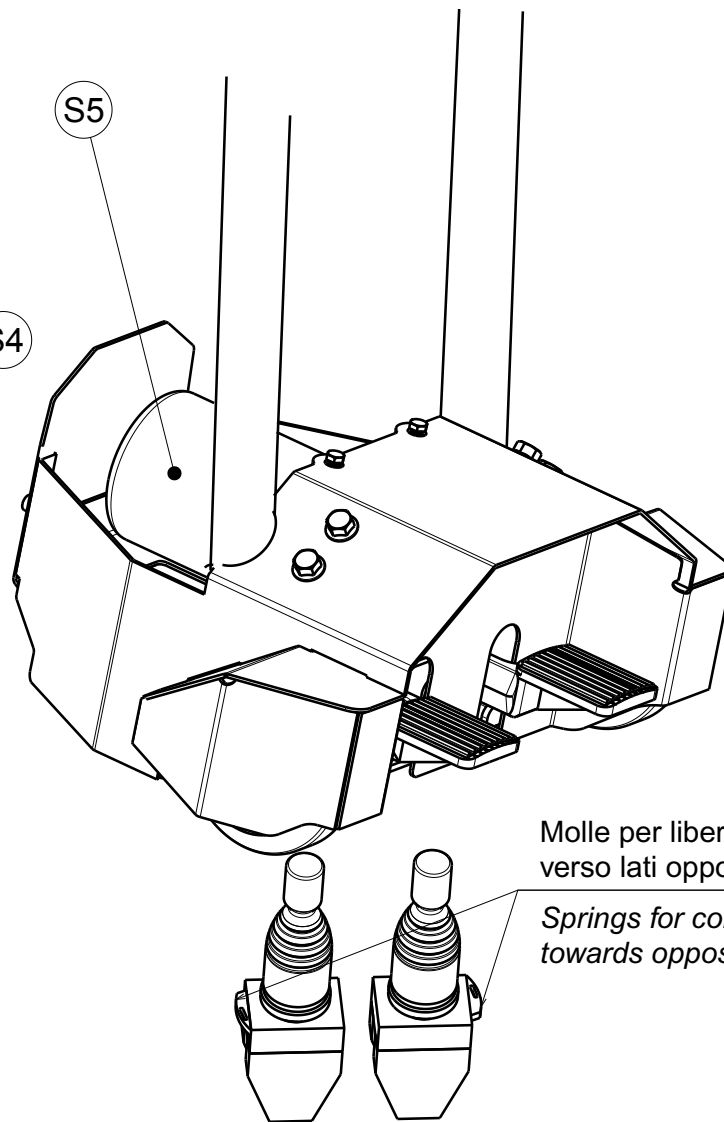
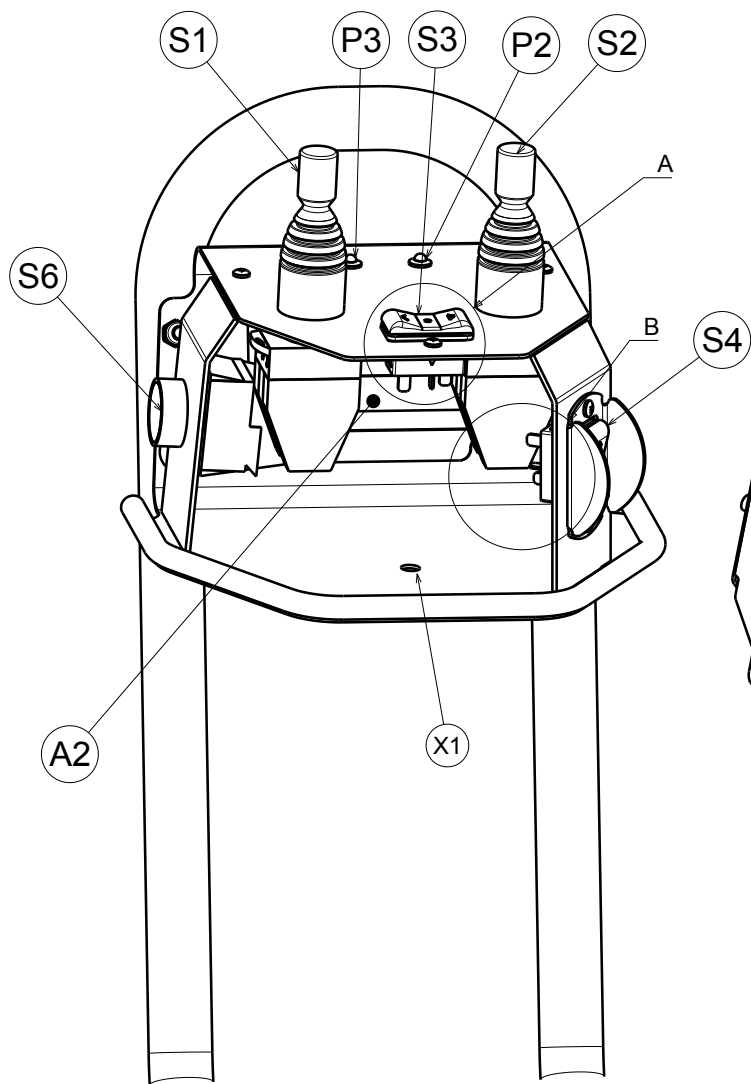


Valido nella versione con manipolatore Bluetooth  
 Valid for Bluetooth handle control version  
 Gültig für Version mit Bluetooth-Manipulator  
 Valide dans la version avec manipulateur Bluetooth  
 Válido en la versión con manipulador Bluetooth

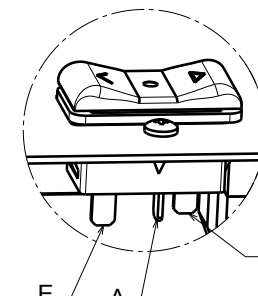
Valido nella variante 230V 50Hz 3Ph  
 Valid for 230V 50Hz 3Ph version  
 Gültig für 230V 50Hz 3Ph Version  
 Valide en la version 230V 50Hz 3Ph  
 Válido en la versión 230V 50Hz 3Ph

Valido nella variante 230V 60Hz 3Ph  
 Valid for 230V 60Hz 3Ph version  
 Gültig für 230V 60Hz 3Ph Version  
 Valide en la version 230V 60Hz 3Ph  
 Válido en la versión 230V 60Hz 3Ph

 <b>Butler</b> ENGINEERING and MARKETING S.P.A.	<b>LISTA DEI COMPONENTI - LIST OF COMPONENTS - TEILELISTE</b> <b>LISTE DES PIECES DETACHEES - LISTA DE PIEZAS</b>		SCHEMA ELETTRICO 10/18 ELECTRICAL SCHEME 10/18 SCHALTPLAN 10/18 SCHEMA ELECTRIQUE 10/18 ESQUEMA ELECTRICO 10/18	<b>Pag. 60 di 88</b>
	<b>Tavola N°C - Rev. 1</b>	<b>752205562</b>		<b>NAV43.15 - NAV63.15</b>



Dettaglio B  
Detail B



Dettaglio A  
Detail A

Molle per liberare i contatti  
verso lati opposti

*Springs for contacts release  
towards opposite sides*

Valido nella versione con manipolatore Bluetooth  
Valid for Bluetooth handle control version  
Gültig für Version mit Bluetooth-Manipulator  
Valide dans la version avec manipulateur Bluetooth  
Válido en la versión con manipulador Bluetooth

Valido nella variante 230V 50Hz 3Ph  
Valid for 230V 50Hz 3Ph version  
Gültig für 230V 50Hz 3Ph Version  
Valide en la version 230V 50Hz 3Ph  
Válido en la versión 230V 50Hz 3Ph

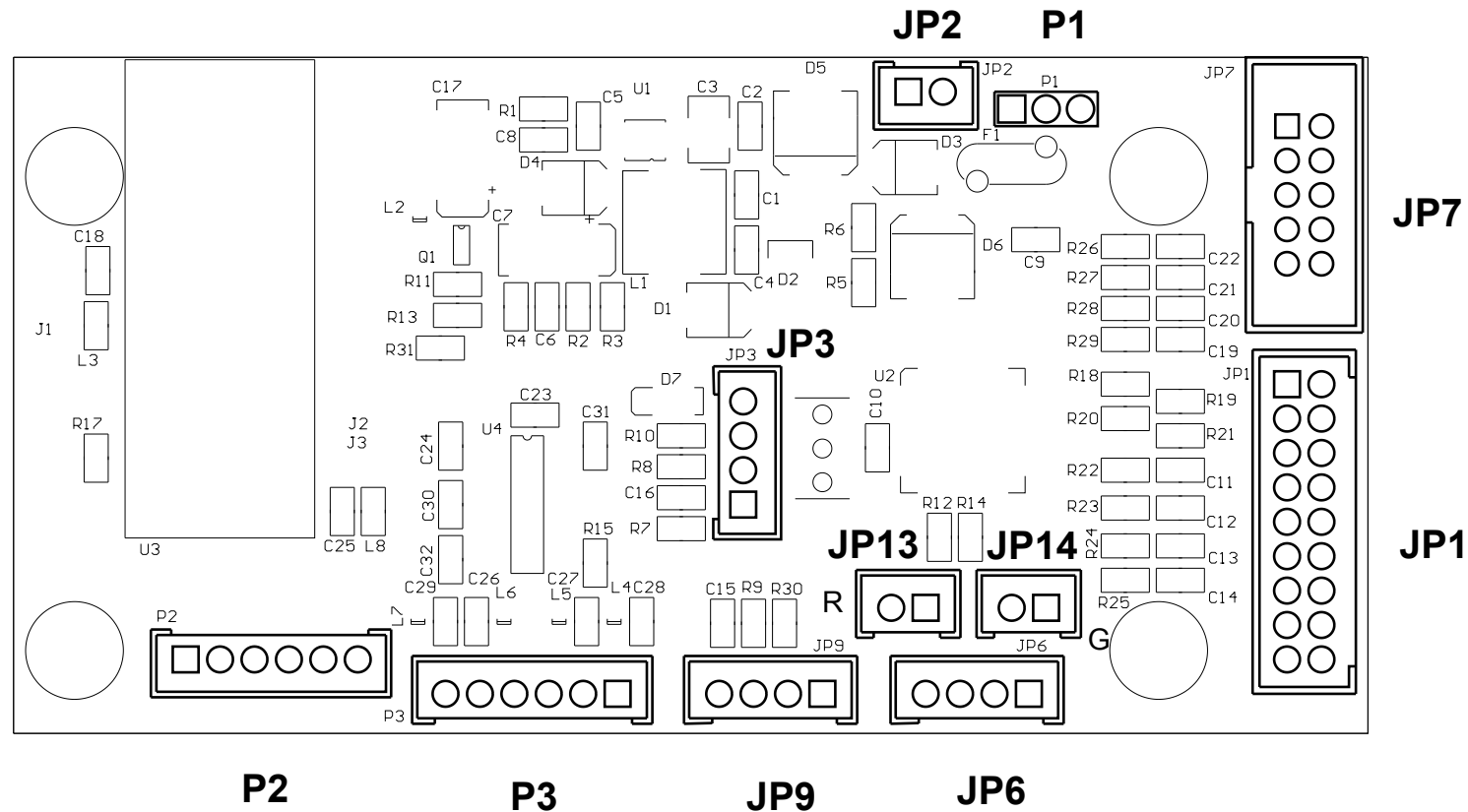
Valido nella variante 230V 60Hz 3Ph  
Valid for 230V 60Hz 3Ph version  
Gültig für 230V 60Hz 3Ph Version  
Valide en la version 230V 60Hz 3Ph  
Válido en la versión 230V 60Hz 3Ph

Valido nella versione con manipolatore Bluetooth  
 Valid for Bluetooth handle control version  
 Gültig für Version mit Bluetooth-Manipulator  
 Valide dans la version avec manipulateur Bluetooth  
 Válido en la versión con manipulador Bluetooth

# TOPOGRAFICO SCHEDA TRASMETTENTE 18961 TRANSMITTING CARD 18961 TOPOGRAPHIC VIEW

Valido nella variante 230V 50Hz 3Ph  
 Valid for 230V 50Hz 3Ph version  
 Gültig für 230V 50Hz 3Ph Version  
 Valide en la version 230V 50Hz 3Ph  
 Válido en la versión 230V 50Hz 3Ph

Valido nella variante 230V 60Hz 3Ph  
 Valid for 230V 60Hz 3Ph version  
 Gültig für 230V 60Hz 3Ph Version  
 Valide en la version 230V 60Hz 3Ph  
 Válido en la versión 230V 60Hz 3Ph



# IN/OUT SCHEDA TRASMITTENTE 18961

PIN JP1	NUMERO	FUNZIONE
1	JP1-1	S1 INDIETRO CARRO MANDRINO
2	JP1-2	S2 INDIETRO CARRO UTENSILE
3	JP1-3	S1 AVANTI CARRO MANDRINO
4	JP1-4	S2 AVANTI CARRO UTENSILE
5	JP1-5	S1 SALITA BRACCIO MANDRINO
6	JP1-6	S2 DISCESA BRACCIO UTENSILE
7	JP1-7	S1 DISCESA BRACCIO MANDRINO
8	JP1-8	S2 SALITA BRACCIO UTENSILE
9	JP1-9	S1 (COMUNE)
10	JP1-10	S2 (COMUNE)
11	JP1-11	S4 (COMUNE)
12	JP1-12	N.U.
13	JP1-13	S4 PULSANTE CHIUSURA MANDRINO
14	JP1-14	N.U.
15	JP1-15	S4 PULSANTE APERTURA MANDRINO
16	JP1-16	N.U.
17	JP1-17	S3 PULS.ROTAZ.ANTIOR. UTENS.
18	JP1-18	N.U.

P1	NUMERO	FUNZIONE
X1		0-12Vdc

PIN JP9	NUMERO	FUNZIONE
1	JP9-1	S6 PULS. DOPPIA VELOC. CENTR.
2	JP9-2	N.U.
3	JP9-3	S3 (COMUNE)
4	JP9-4	S6 PULS. DOPPIA VELOC. CENTR.

PIN JP13	NUMERO	FUNZIONE
1	JP13-1	P2 LED ROSSO +
2	JP13-2	P2 LED ROSSO -

PIN JP14	NUMERO	FUNZIONE
1	JP14-1	P3 LED VERDE +
2	JP14-2	P3 LED VERDE -

PIN JP6	NUMERO	FUNZIONE
1	JP6-1	S5 SELETT.ROTAZ.ANTIOR. MANDRINO
2	JP6-2	S5 SELETT. ROTAZ.ORARIA MANDRINO
3	JP6-3	S3 PULS.ROTAZ.ORARIA UTENSILE
4	JP6-4	S5 COMUNE

PIN JP2	NUMERO	FUNZIONE
1	JP2-1	G2 BATTERIA -
2	JP2-2	G2 BATTERIA +

Valido nella versione con manipolatore Bluetooth  
Valid for Bluetooth handle control version  
Gültig für Version mit Bluetooth-Manipulator  
Valide dans la version avec manipulateur Bluetooth  
Válido en la versión con manipulador Bluetooth

Valido nella variante 230V 50Hz 3Ph  
Valid for 230V 50Hz 3Ph version  
Gültig für 230V 50Hz 3Ph Version  
Valide en la version 230V 50Hz 3Ph  
Válido en la versión 230V 50Hz 3Ph

Valido nella variante 230V 60Hz 3Ph  
Valid for 230V 60Hz 3Ph version  
Gültig für 230V 60Hz 3Ph Version  
Valide en la version 230V 60Hz 3Ph  
Válido en la versión 230V 60Hz 3Ph

# TRANSMITTING CARD 18961 IN/OUT

PIN JP1	NUMBER	FUNCTION
1	JP1-1	S1 CHUCK CARRIAGE BACKWARD
2	JP1-2	S2 TOOL CARRIAGE BACKWARD
3	JP1-3	S1 CHUCK CARRIAGE FORWARD
4	JP1-4	S2 TOOL CARRIAGE FORWARD
5	JP1-5	S1 CHUCK ARM RISE
6	JP1-6	S2 TOOL ARM DESCENT
7	JP1-7	S1 CHUCK ARM DESCENT
8	JP1-8	S2 TOOL ARM RISE
9	JP1-9	S1 (COMMON)
10	JP1-10	S2 (COMMON)
11	JP1-11	S4 (COMMON)
12	JP1-12	N.U.
13	JP1-13	S4 CHUCK CLOSING PUSHBUTTON
14	JP1-14	N.U.
15	JP1-15	S4 CHUCK OPENING PUSHBUTTON
16	JP1-16	N.U.
17	JP1-17	S3 TOOL COUNTERCLOCKWISE ROT. PUSHBUTTON
18	JP1-18	N.U.

P1	NUMBER	FUNCTION
X1		0-12Vdc

PIN JP9	NUMBER	FUNCTION
1	JP9-1	S6 HYDR. POWER UNIT DOUBLE SPEED PUSHBUTTON
2	JP9-2	N.U.
3	JP9-3	S3 (COMMON)
4	JP9-4	S6 HYDR. POWER UNIT DOUBLE SPEED PUSHBUTTON

PIN JP13	NUMBER	FUNCTION
1	JP13-1	P2 RED LED +
2	JP13-2	P2 RED LED -

PIN JP14	NUMBER	FUNCTION
1	JP14-1	P3 GREEN LED +
2	JP14-2	P3 GREEN LED -

PIN JP6	NUMBER	FUNCTION
1	JP6-1	S5 CHUCK COUNTERCLOCKWISE ROT. SELECTOR
2	JP6-2	S5 CHUCK CLOCKWISE ROT. SELECTOR
3	JP6-3	S3 TOOL CLOCKWISE ROT. PUSHBUTTON
4	JP6-4	S5 COMMON

PIN JP2	NUMBER	FUNCTION
1	JP2-1	G2 BATTERY -
2	JP2-2	G2 BATTERY +

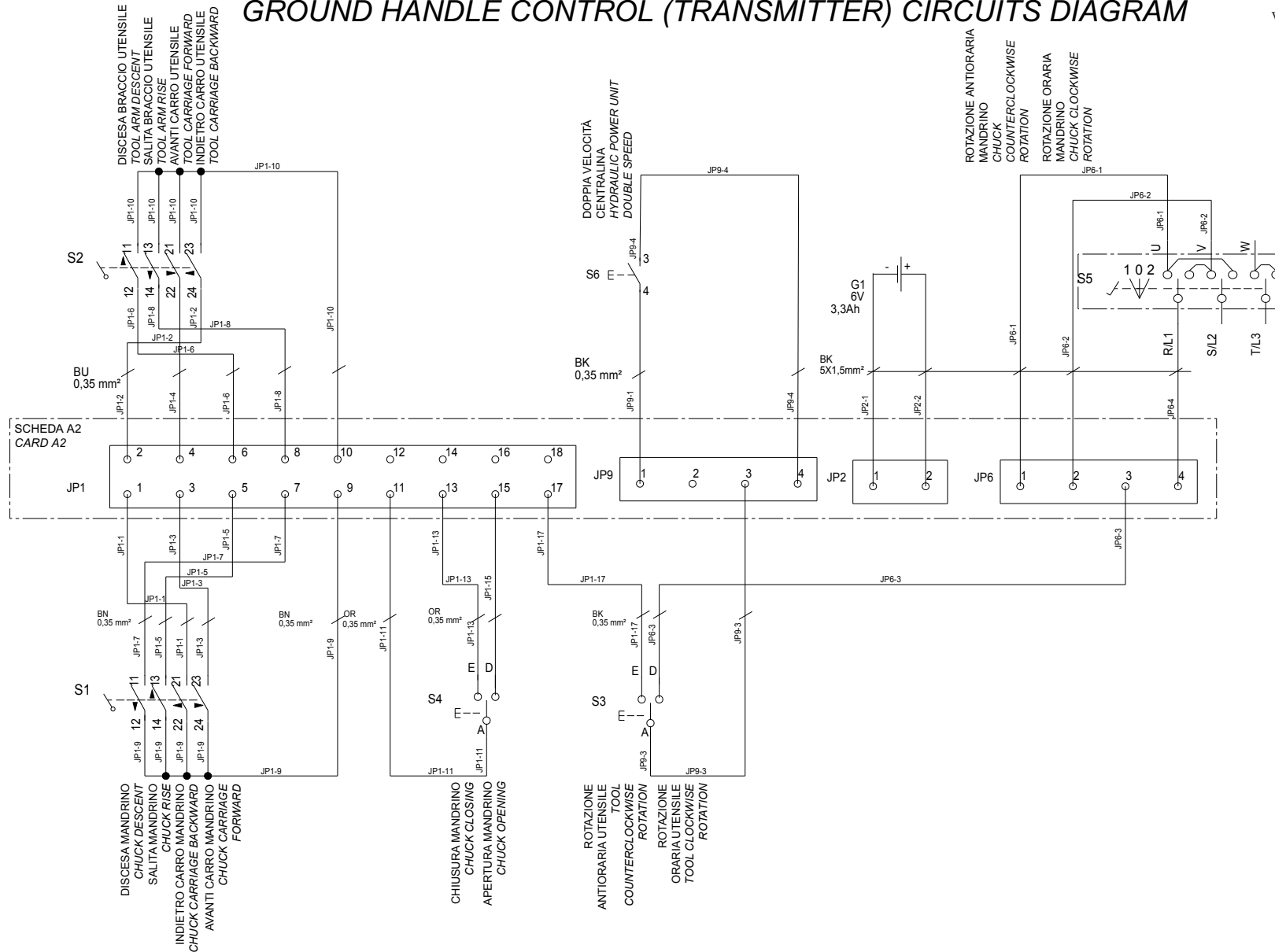
Valido nella versione con manipolatore Bluetooth  
Valid for Bluetooth handle control version  
Gültig für Version mit Bluetooth-Manipulator  
Valide dans la version avec manipulateur Bluetooth  
Válido en la versión con manipulador Bluetooth

Valido nella variante 230V 50Hz 3Ph  
Valid for 230V 50Hz 3Ph version  
Gültig für 230V 50Hz 3Ph Version  
Valide en la version 230V 50Hz 3Ph  
Válido en la versión 230V 50Hz 3Ph

Valido nella variante 230V 60Hz 3Ph  
Valid for 230V 60Hz 3Ph version  
Gültig für 230V 60Hz 3Ph Version  
Valide en la version 230V 60Hz 3Ph  
Válido en la versión 230V 60Hz 3Ph

# SCHEMA CIRCUITI MANIPOLATORE A TERRA (TRASMETTITORE) GROUND HANDLE CONTROL (TRANSMITTER) CIRCUITS DIAGRAM

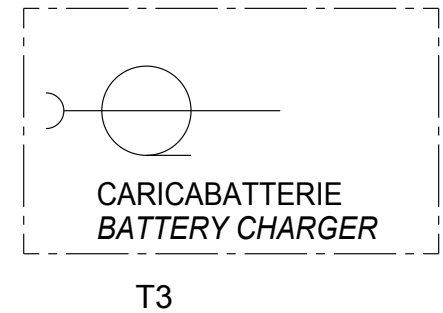
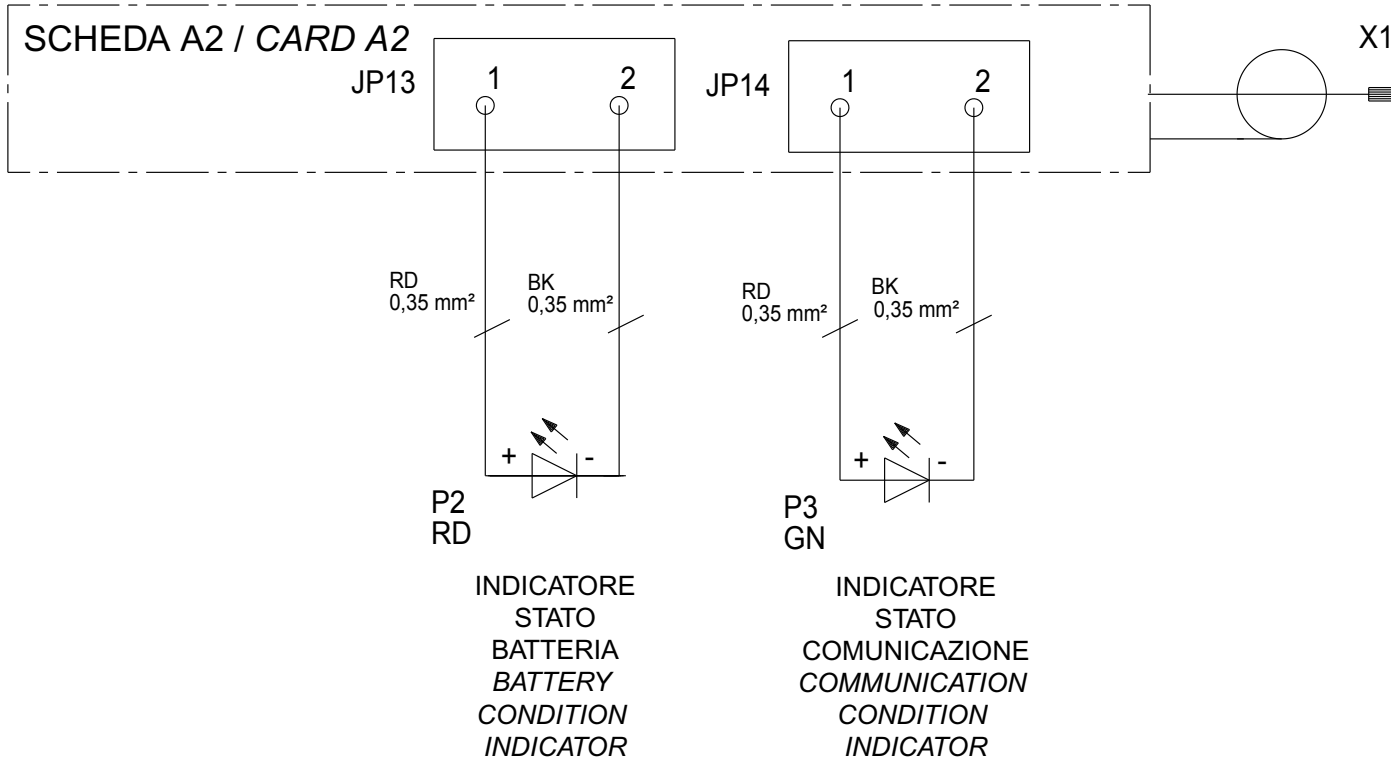
Valido nella versione con manipolatore Bluetooth  
Valid for Bluetooth handle control version  
Gültig für Version mit Bluetooth-Manipulator  
Valide dans la version avec manipulateur Bluetooth  
Válido en la versión con manipulador Bluetooth



Valido nella variante 230V 50Hz 3Ph  
Valid for 230V 50Hz 3Ph version  
Gültig für 230V 50Hz 3Ph Version  
Valide en la version 230V 50Hz 3Ph  
Válido en la versión 230V 50Hz 3Ph

Valido nella variante 230V 60Hz 3Ph  
Valid for 230V 60Hz 3Ph version  
Gültig für 230V 60Hz 3Ph Version  
Valide en la version 230V 60Hz 3Ph  
Válido en la versión 230V 60Hz 3Ph

 ENGINEERING and MARKETING S.P.A.	<b>LISTA DEI COMPONENTI - LIST OF COMPONENTS - TEILELISTE</b> <b>LISTE DES PIÈCES DÉTACHÉES - LISTA DE PIEZAS</b>		SCHEMA ELETTRICO 15/18 ELECTRICAL SCHEME 15/18 SCHALTPLAN 15/18 SCHEMA ELECTRIQUE 15/18 ESQUEMA ELECTRICO 15/18	<b>Pag. 65 di 88</b>  <b>NAV43.15 - NAV63.15</b>
	<b>Tavola N°C - Rev. 1</b>	<b>752205562</b>		



Valido nella versione con manipolatore Bluetooth  
 Valid for Bluetooth handle control version  
 Gültig für Version mit Bluetooth-Manipulator  
 Valide dans la version avec manipulateur Bluetooth  
 Válido en la versión con manipulador Bluetooth

Valido nella variante 230V 50Hz 3Ph  
 Valid for 230V 50Hz 3Ph version  
 Gültig für 230V 50Hz 3Ph Version  
 Valide en la version 230V 50Hz 3Ph  
 Válido en la versión 230V 50Hz 3Ph

Valido nella variante 230V 60Hz 3Ph  
 Valid for 230V 60Hz 3Ph version  
 Gültig für 230V 60Hz 3Ph Version  
 Valide en la version 230V 60Hz 3Ph  
 Válido en la versión 230V 60Hz 3Ph

# LISTA COMPONENTI

Valido nella versione con manipolatore Bluetooth  
Valid for Bluetooth handle control version  
Gültig für Version mit Bluetooth-Manipulator  
Valide dans la version avec manipulateur Bluetooth  
Válido en la versión con manipulador Bluetooth

RIFERIMENTO	DESCRIZIONE	DATI TECNICI	SIGLA CATALOGO	QUANTITA	RIFERIMENTO DOCUMENTO
A1	SCHEDA ELETT. RICEVENTE	-	18962	1	2.5
A2	SCHEDA ELETT. TRASMITTENTE	-	18961	1	11.2
F1	PORTAFUSIBILE	3 POLI SEZIONABILE 10,3x38 32A 690V	515025	1	6.6
	FUSIBILE	10,3x38 16A 500V aM RITARDATO	507045	3	
F2	INTERRUTTORE AUTOM. TRIPOLARE	6,3-10A AC3 400V 2,2KW	518277	1	6.2
	CONTATTI AUSILIARI	1NO+1NC ATTACCO FRONTALE	518279	1	
F3	PORTAFUSIBILE	2 POLI SEZIONABILE 10,3x38 32A 690V	515027	1	5.3
	FUSIBILE	10,3X38 2A 500V RAPIDO	507019	2	
F4	FUSIBILE	5x20F 250V 2A RAPIDO	507043	1	5.3
F5	FUSIBILE	5x20F 250V 8A RAPIDO	507090	1	5.3
F6	FUSIBILE	5X20 T 8A 250V	507118	1	5.7
G1	BATTERIA	6V 3,3AH/20HR Lead	10066	1	14.6
K1	CONTATTORE TRIPOLARE	9A AC3 400V 4,2KW 1NC 24Vac 50/60Hz	522137	1	7.6
K2	CONTATTORE TRIPOLARE	9A AC3 400V 4,2KW 1NC 24Vac 50/60Hz	522137	1	7.6
K3	CONTATTORE TRIPOLARE	9A AC3 400V 4,2KW 1NC 24Vac 50/60Hz	522137	1	7.5
K4	CONTATTORE TRIPOLARE	9A AC3 400V 4,2KW 1NC 24Vac 50/60Hz	522137	1	7.5
	CONTATTI AUSILIARI	1NO+1NC ATTACCO FRONTALE	522147	1	
K5	CONTATTORE	9A AC3 400V 4,2KW 1NC 24Vac 50/60Hz	522137	1	7.4
P2	INDICATORE LUMINOSO (LED)	ROSSO	18065	1	15.4
P3	INDICATORE LUMINOSO (LED)	VERDE	18066	1	15.5
Q1...Q14	ELETTROVALVOLE	-	-	14	8-9
Q16	SEZIONATORE TRIPOLARE	1th 32A Ui 690V-50Hz Uimp 4KW	518223+518226	1	5.2
Q15	COMMUTATORE DI POLI DAHLANDER	25A 500V	518189	1	6.5-6.6
S1	MANIPOLATORE	4 POS.+CENTR.TEMPORANEE Ø22	517157AS	1	14.2
S2	MANIPOLATORE	4 POS.+CENTR.TEMPORANEE Ø22	517157AS	1	14.2
S3	PULSANTE BASCULANTE	-	517283	1	14.5
S4	PULSANTE BASCULANTE	-	517283	1	14.4
S5	COMMUTATORE	1th 25A Ui 690V-50Hz Uimp 4KW	518058	1	14.7-14.8
S6	PULSANTE	-	517105AS	1	14.5
T1	TRASFORMATORE	200 VA 50/60 Hz PRI: 0/230/400V SEC: 0/19V 8,95A 0/24V 1,25A	528056	1	5.3
-	-	-	-	-	-
T3	CARICABATTERIA	21.6W 7.2V 3A Lithium ion	18064	1	15.6
M1	MOTORE CENTRALINA NAV63.15 NAV43.15	1,85/2,5KW 400V 50HZ 4,9/7,7A cosØ=0,73/0,70 1400/2800 rpm	900003880	1	6.3
M2	MOTORE MANDRINO NAV43.15	1,35/1,85KW 400V 50Hz 1400/2800rpm AUTOFR.	900003840	1	6.3
M2	MOTORE MANDRINO NAV63.15	1,5/2,2KW 400V 50Hz 4,2/6A cosØ=0,80/0,84 1400/2800rpm AUTOFR.	900003810	1	6.5

Valido nella variante 230V 50Hz 3Ph  
Valid for 230V 50Hz 3Ph version  
Gültig für 230V 50Hz 3Ph Version  
Valide en la version 230V 50Hz 3Ph  
Válido en la versión 230V 50Hz 3Ph

Valido nella variante 230V 60Hz 3Ph  
Valid for 230V 60Hz 3Ph version  
Gültig für 230V 60Hz 3Ph Version  
Valide en la version 230V 60Hz 3Ph  
Válido en la versión 230V 60Hz 3Ph



# COMPONENTS LIST

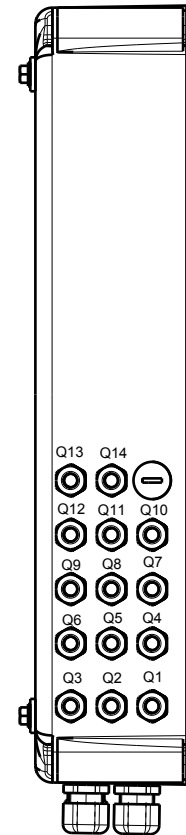
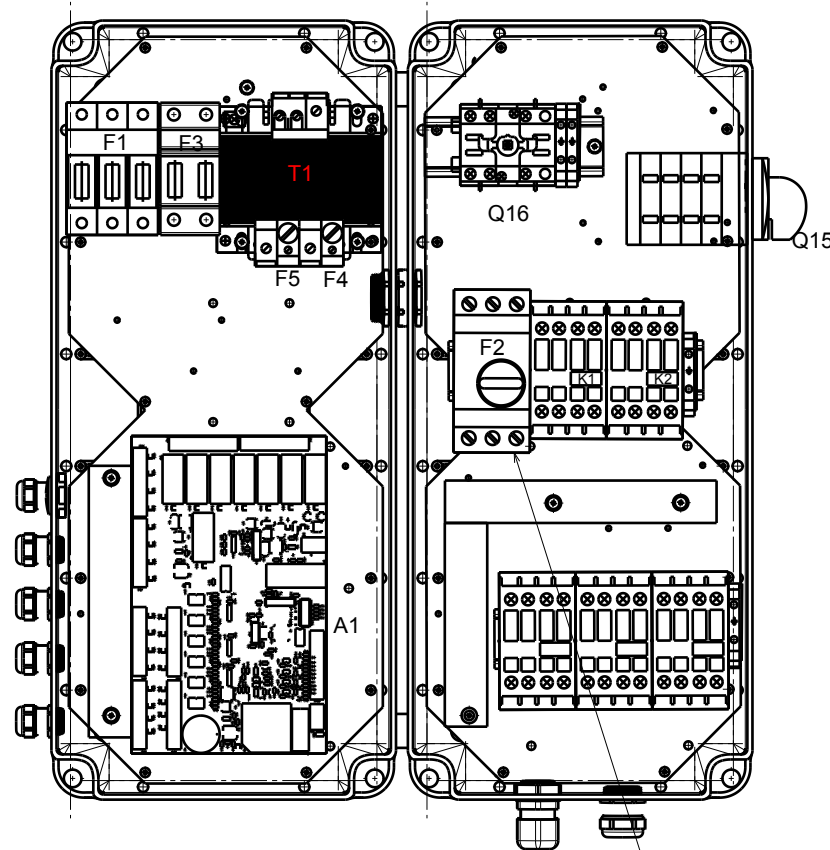
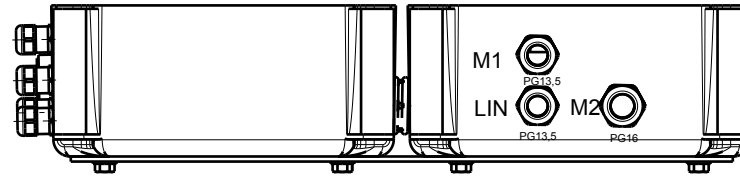
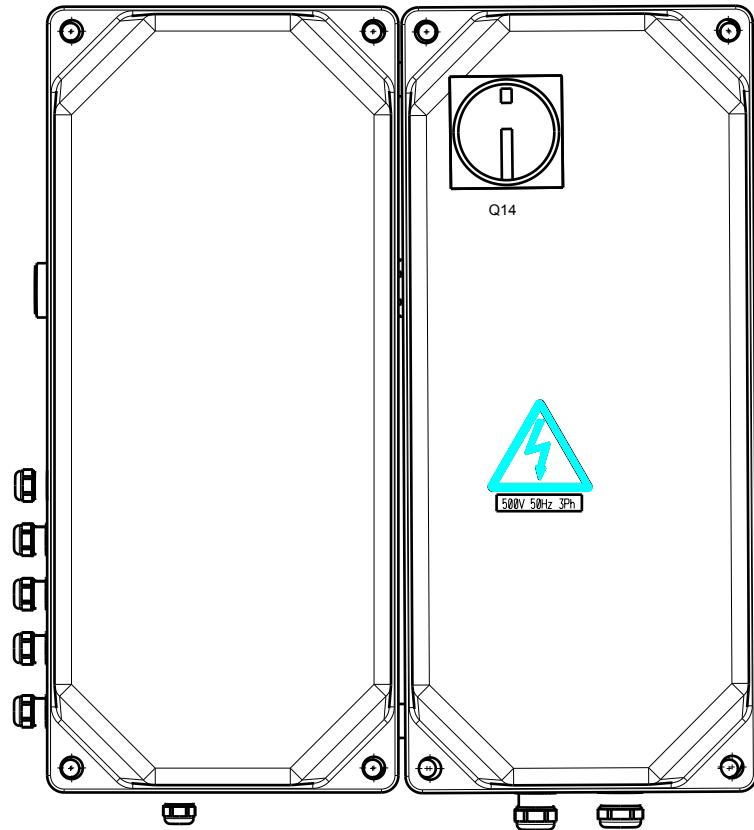
Valido nella versione con manipolatore Bluetooth  
Valid for Bluetooth handle control version  
Gültig für Version mit Bluetooth-Manipulator  
Valide dans la version avec manipulateur Bluetooth  
Válido en la versión con manipulador Bluetooth

REFERENCE	DESCRIPTION	TECHNICAL SPECIFICATIONS	ABBREVIATION ON CATALOGUE	QUANTITY	DOCUMENT REFERENCE
A1	RECEIVING ELECTRICAL CARD	-	18962	1	2.5
A2	TRANSMITTING ELECTRICAL CARD	-	18961	1	11.2
F1	FUSE HOLDER	10,3x38 32A 690V SECTIONABLE 3 POLES	515025	1	6.6
	FUSE	10,3x38 16A 500V aM DELAYED-ACTION	507045	3	
F2	TRIPOLAR AUTOMATIC SWITCH	6,3-10A AC3 400V 2,2KW	518277	1	6.2
	AUXILIARY CONTACTS	1NO+1NC FRONT COUPLING	518279	1	6.2
F3	FUSE HOLDER	10,3x38 32A 690V SECTIONABLE 2 POLES	515027	1	5.3
	FUSE	10,3X38 2A 500V RAPID	507019	2	
F4	FUSE	5x20F 250V 2A RAPID	507043	1	5.3
F5	FUSE	5x20F 250V 8A RAPID	507090	1	5.3
F6	FUSE	5X20 T 8A 250V	507118	1	5.7
G1	BATTERY	6V 3,3AH/20HR Lead	10066	1	14.6
K1	TRIPOLAR CONTACTOR	9A AC3 400V 4,2KW 1NC 24Vac 50/60Hz	522137	1	7.6
K2	TRIPOLAR CONTACTOR	9A AC3 400V 4,2KW 1NC 24Vac 50/60Hz	522137	1	7.6
K3	TRIPOLAR CONTACTOR	9A AC3 400V 4,2KW 1NC 24Vac 50/60Hz	522137	1	7.5
K4	TRIPOLAR CONTACTOR	9A AC3 400V 4,2KW 1NC 24Vac 50/60Hz	522137	1	7.5
	AUXILIARY CONTACTS	1NO+1NC FRONT COUPLING	522147	1	7.4
K5	CONTACTOR	9A AC3 400V 4,2KW 1NC 24Vac 50/60Hz	522137	1	7.4
P2	BACKLIGHTED INDICATOR (LED)	RED	18065	1	15.4
P3	BACKLIGHTED INDICATOR (LED)	GREEN	18066	1	15.5
Q1...Q14	SOLENOID VALVES	-	-	14	8-9
Q16	TRIPOLAR KNIFE SWITCH	1th 32A Ui 690V-50Hz Uimp 4KW	518223 + 518226	1	5.2
Q15	DAHLANDER POLES COMMUTATOR	25A 500V	518189	1	6.5-6.6
S1	HANDLE CONTROL	4 POS.+ CENTRAL POS. TEMPORARY Ø22	517157AS	1	14.2
S2	HANDLE CONTROL	4 POS.+ CENTRAL POS. TEMPORARY Ø22	517157AS	1	14.2
S3	BALANCING PUSHBUTTON	-	517283	1	14.5
S4	BALANCING PUSHBUTTON	-	517283	1	14.4
S5	COMMUTATOR	1th 25A Ui 690V-50Hz Uimp 4KW	518058	1	14.7-14.8
S6	PUSHBUTTON	-	517105AS	1	14.5
T1	TRANSFORMER	200 VA 50/60 Hz PRI: 0/230/400V SEC: 0/19V 8,95A 0/24V 1,25A	528056	1	5.3
-	-	-	-	-	-
T3	BATTERY CHARGER	21.6W 7.2V 3A Lithium ion	18064	1	15.6
M1	HYDRAULIC POWER UNIT MOTOR	1,85/2,5KW 400V 50HZ 4,9/7,7A cosØ=0,73/0,70 1400/2800 rpm	900003880	1	6.3
M2	CHUCK MOTOR	1,35/1,85KW 400V 50Hz 1400/2800rpm SELF BRAKING	900003840	1	
M2	CHUCK MOTOR	1,5/2,2KW 400V 50Hz 4,2/6A cosØ=0,80/0,84 1400/2800rpm SELF BRAKING	900003810	1	6.5

Valido nella variante 230V 50Hz 3Ph  
Valid for 230V 50Hz 3Ph version  
Gültig für 230V 50Hz 3Ph Version  
Valide en la version 230V 50Hz 3Ph  
Válido en la versión 230V 50Hz 3Ph

Valido nella variante 230V 60Hz 3Ph  
Valid for 230V 60Hz 3Ph version  
Gültig für 230V 60Hz 3Ph Version  
Valide en la version 230V 60Hz 3Ph  
Válido en la versión 230V 60Hz 3Ph

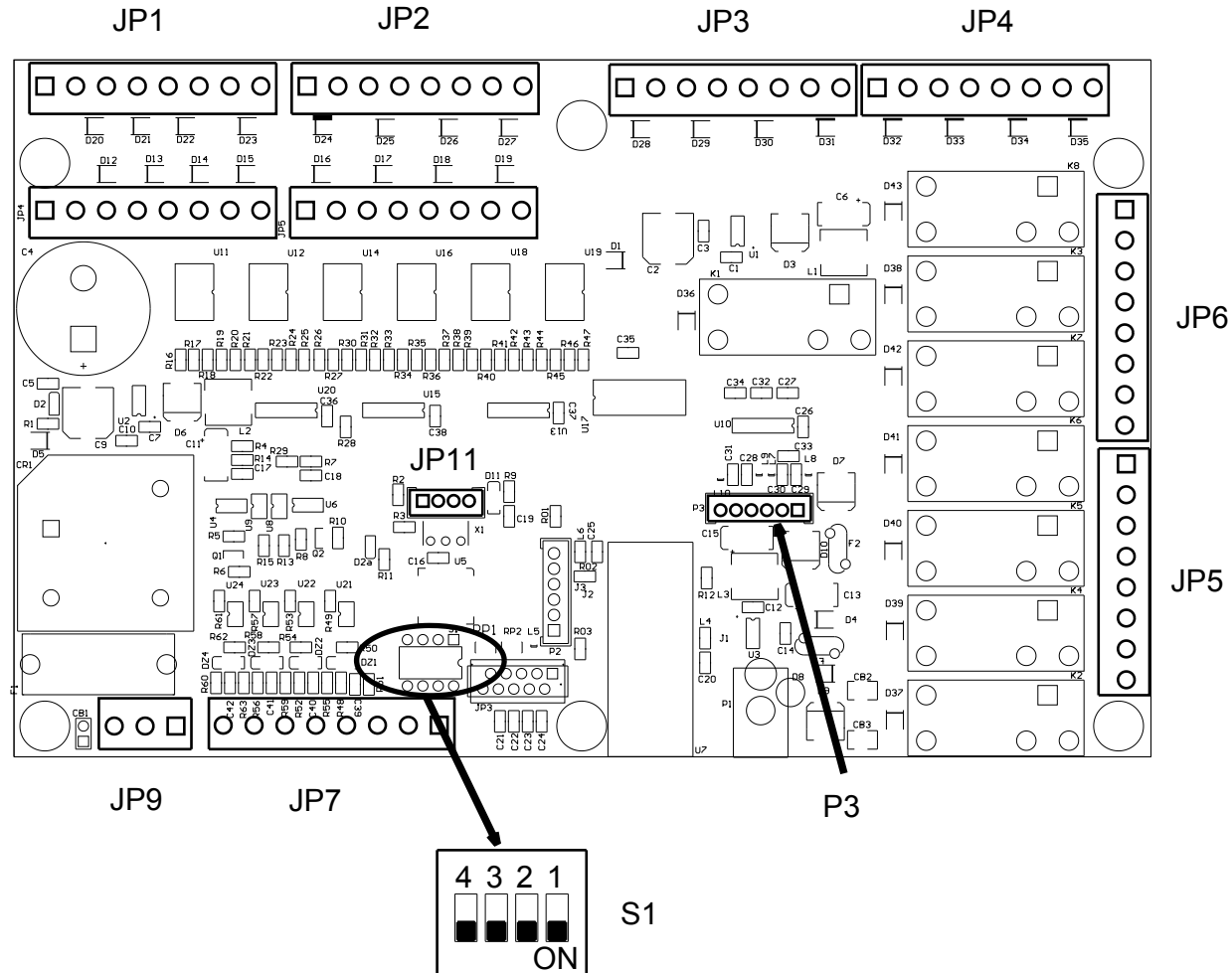
Valido nella variante 500V 50Hz 3Ph  
 Valid for 500V 50Hz 3Ph version  
 Gültig für 500V 50Hz 3Ph Version  
 Valide en la version 500V 50Hz 3Ph  
 Válido en la versión 500V 50Hz 3Ph



Tarare il salvamotore a 8A  
 Set the overload cut-out at 8A

# TOPOGRAFICO SCHEDA RICEVENTE 18962

## RECEIVING CARD 18962 TOPOGRAPHIC VIEW



# IN/OUT SCHEDA RICEVENTE 18962

Valido nella variante 500V 50Hz 3Ph  
Valid for 500V 50Hz 3Ph version  
Gültig für 500V 50Hz 3Ph Version  
Valide en la version 500V 50Hz 3Ph  
Válido en la versión 500V 50Hz 3Ph

PIN JP1	NUMERO	FUNZIONE
1	JP1-1	Q1 INDIETRO CARRO UTENSILE
2	JP1-2	0V per Q1
3	JP1-3	Q2 AVANTI CARRO UTENSILE
4	JP1-4	0V per Q2
5	JP1-5	Q3 AVANTI CARRO MANDRINO
6	JP1-6	0V per Q3
7	JP1-7	Q4 INDIETRO CARRO MANDRINO
8	JP1-8	0V per Q4

PIN JP2	NUMERO	FUNZIONE
1	JP2-1	Q5 CHIUSURA MANDRINO
2	JP2-2	0V per Q5
3	JP2-3	Q6 APERTURA MANDRINO
4	JP2-4	0V per Q6
5	JP2-5	Q7 DISCESA BRACCIO MANDRINO Q14 LENTO DISCESA MANDRINO
6	JP2-6	0V per Q7 0V per Q14
7	JP2-7	Q8 SALITA BRACCIO MANDRINO
8	JP2-8	0V per Q8

PIN JP3	NUMERO	FUNZIONE
1	JP3-1	Q9 ROTAZ.ANTIORARIA UTENSILE
2	JP3-2	0V per Q9
3	JP3-3	Q10 ROTAZ.ORARIA UTENSILE
4	JP3-4	0V per Q10
5	JP3-5	Q11 DISCESA BRACCIO UTENSILE
6	JP3-6	0V per Q11
7	JP3-7	Q12 SALITA BRACCIO UTENSILE
8	JP3-8	0V per Q12

PIN JP4	NUMERO	FUNZIONE
1	JP4-1	Q13 RICIRCOLO OLIO
2	JP4-2	0V per Q13
3	JP4-3	N.U.
4	JP4-4	N.U.
5	JP4-5	N.U.
6	JP4-6	N.U.
7	JP4-7	N.U.
8	JP4-8	N.U.

PIN JP5	NUMERO	FUNZIONE
1	JP5-1	N.U.
2	JP5-2	N.U.
3	JP5-3	0 Vac
4	JP5-4	KM5 COMANDO ROTAZ. 2V CENTRALINA OLEOD
5	JP5-5	KM4 COMANDO MOTORE CENTRALINA A STELLA 2V
6	JP5-6	KM3 COMANDO ROTAZ. 1V CENTRALINA OLEOD
7	JP5-7	KM2 COMANDO ROTAZ. ORARIA MANDRINO
8	JP5-8	KM1 COMANDO ROTAZ. ANTIORARIA MANDRINO

PIN JP7	NUMERO	FUNZIONE
1	JP7-1	COLLEGATO A JP7-2
2	JP7-2	COLLEGATO A JP7-1
3	JP7-3	N.U.
4	JP7-4	N.U.
5	JP7-5	N.U.
6	JP7-6	N.U.
7	JP7-7	N.U.
8	JP7-8	N.U.

PIN JP9	NUMERO	FUNZIONE
1	JP9-1	0 Vac
2	JP9-2	N.U.
3	JP9-3	19 Vac

# RECEIVING CARD 18962 IN/OUT

Valido nella variante 500V 50Hz 3Ph  
Valid for 500V 50Hz 3Ph version  
Gültig für 500V 50Hz 3Ph Version  
Valide en la version 500V 50Hz 3Ph  
Válido en la versión 500V 50Hz 3Ph

PIN JP1	NUMBER	FUNCTION
1	JP1-1	Q1 TOOL CARRIAGE BACKWARD
2	JP1-2	0V for Q1
3	JP1-3	Q2 TOOL CARRIAGE FORWARD
4	JP1-4	0V for Q2
5	JP1-5	Q3 CHUCK CARRIAGE FORWARD
6	JP1-6	0V for Q3
7	JP1-7	Q4 CHUCK CARRIAGE BACKWARD
8	JP1-8	0V for Q4

PIN JP2	NUMBER	FUNCTION
1	JP2-1	Q5 CHUCK CLOSING
2	JP2-2	0V for Q5
3	JP2-3	Q6 CHUCK OPENING
4	JP2-4	0V for Q6
5	JP2-5	Q7 CHUCK ARM DESCENT Q14 CHUCK SLOW DESCENT
6	JP2-6	0V for Q7 0V for Q14
7	JP2-7	Q8 CHUCK ARM RISE
8	JP2-8	0V for Q8

PIN JP3	NUMBER	FUNCTION
1	JP3-1	Q9 TOOL COUNTERCLOCKWISE ROT.
2	JP3-2	0V for Q9
3	JP3-3	Q10 TOOL CLOCKWISE ROTATION
4	JP3-4	0V for Q10
5	JP3-5	Q11 TOOL ARM DESCENT
6	JP3-6	0V for Q11
7	JP3-7	Q12 TOOL ARM RISE
8	JP3-8	0V for Q12

PIN JP4	NUMBER	FUNCTION
1	JP4-1	Q13 OIL RECIRCULATION
2	JP4-2	0V for Q13
3	JP4-3	N.U.
4	JP4-4	N.U.
5	JP4-5	N.U.
6	JP4-6	N.U.
7	JP4-7	N.U.
8	JP4-8	N.U.

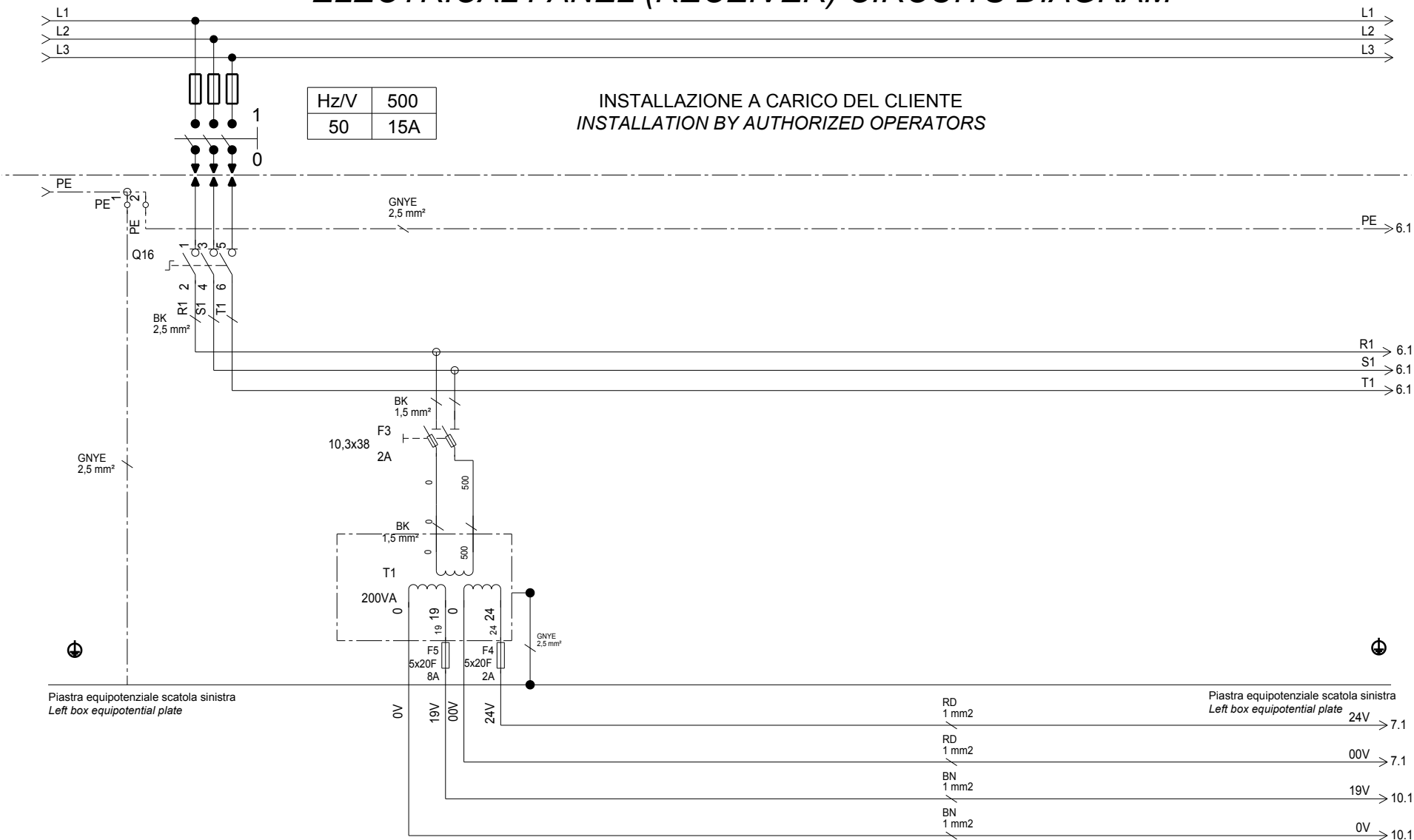
PIN JP5	NUMBER	FUNCTION
1	JP5-1	N.U.
2	JP5-2	N.U.
3	JP5-3	0 Vac
4	JP5-4	KM5 2V HYDR. POWER UNIT ROTATION CONTROL
5	JP5-5	KM4 2V STAR TYPE HYDR. POWER UNIT MOTOR ROT. CONTR.
6	JP5-6	KM3 1V HYDRAULIC POWER UNIT ROT. CONTROL
7	JP5-7	KM2 CHUCK CLOCKWISE ROTATION CONTROL
8	JP5-8	KM1 CHUCK COUNTERCLOCKWISE ROT. CONTROL

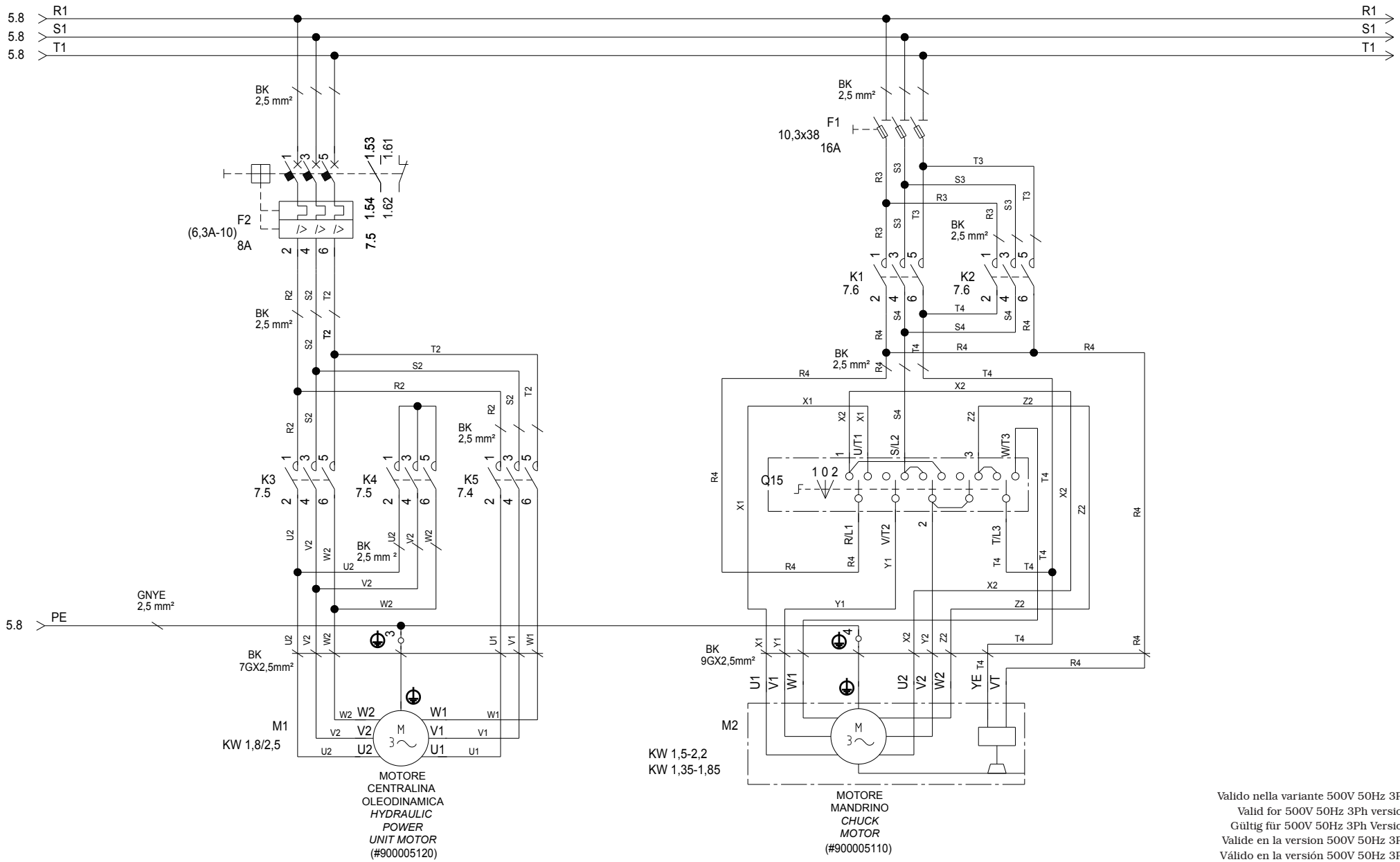
PIN JP7	NUMBER	FUNCTION
1	JP7-1	CONNECTED TO JP7-2
2	JP7-2	CONNECTED TO JP7-1
3	JP7-3	N.U.
4	JP7-4	N.U.
5	JP7-5	N.U.
6	JP7-6	N.U.
7	JP7-7	N.U.
8	JP7-8	N.U.

PIN JP9	NUMBER	FUNCTION
1	JP9-1	0 Vac
2	JP9-2	N.U.
3	JP9-3	19 Vac

# SCHEMA CIRCUITI QUADRO ELETTRICO (RICEVITORE) ELECTRICAL PANEL (RECEIVER) CIRCUITS DIAGRAM

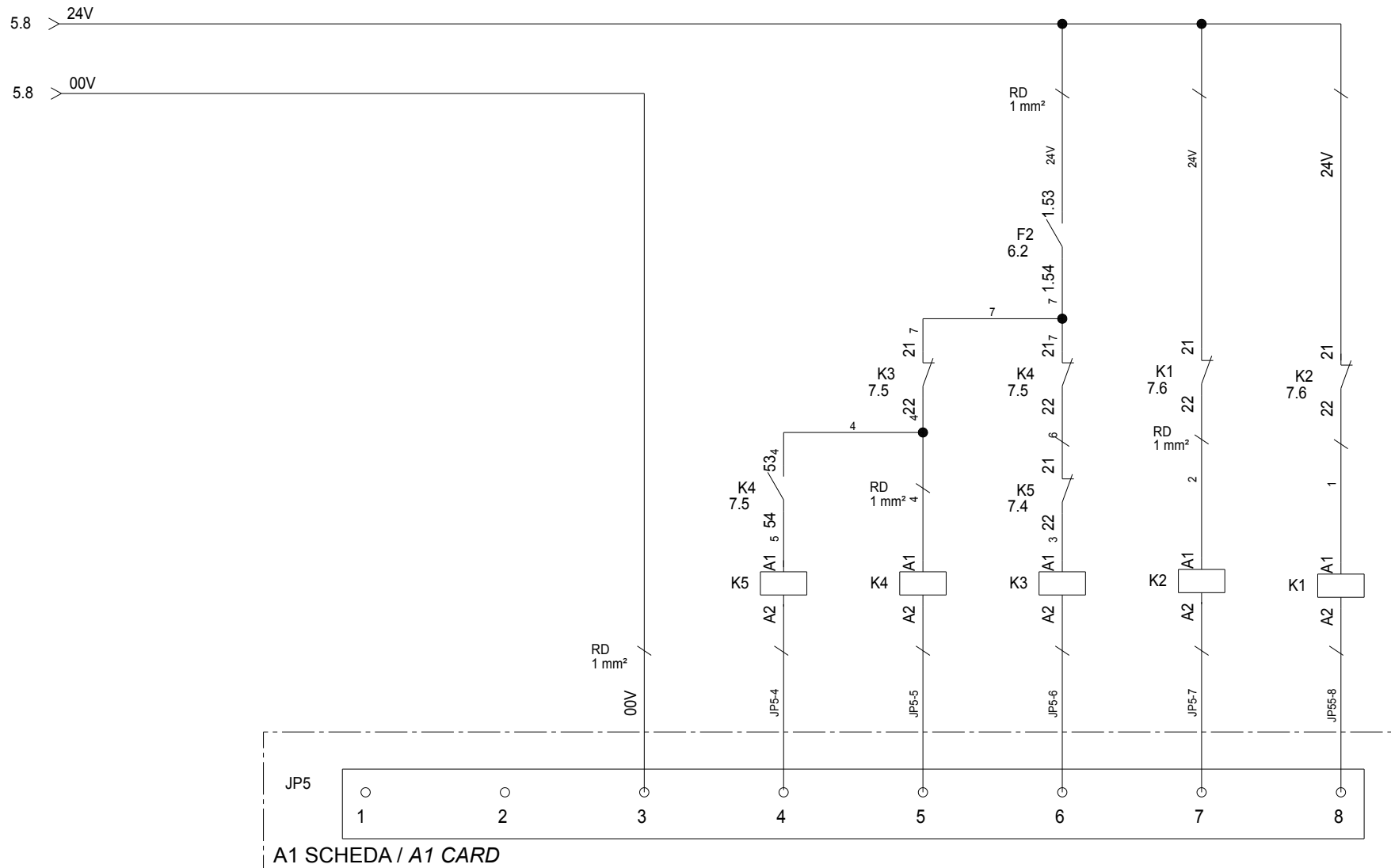
Valido nella variante 500V 50Hz 3Ph  
Valid for 500V 50Hz 3Ph version  
Gültig für 500V 50Hz 3Ph Version  
Valide en la version 500V 50Hz 3Ph  
Válido en la versión 500V 50Hz 3Ph





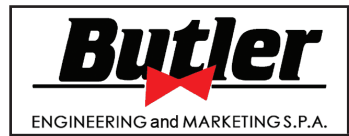
Valido nella variante 500V 50Hz 3Ph  
 Valid for 500V 50Hz 3Ph version  
 Gültig für 500V 50Hz 3Ph Version  
 Valide en la version 500V 50Hz 3Ph  
 Válido en la versión 500V 50Hz 3Ph

Valido nella variante 500V 50Hz 3Ph  
 Valid for 500V 50Hz 3Ph version  
 Gültig für 500V 50Hz 3Ph Version  
 Valide en la version 500V 50Hz 3Ph  
 Válido en la versión 500V 50Hz 3Ph



A1 SCHEDA / A1 CARD

- |  |   |  |   |  |
|--|---|--|---|--|
| COMANDO<br>ROTAZIONE<br>2V CENTRALINA<br>OLEODINAMICA<br>2V HYDRAULIC<br>POWER UNIT<br>ROTATION<br>CONTROL | COMANDO<br>MOTORE<br>CENTRALINA<br>A STELLA 2V<br>2V STAR TYPE<br>HYDRAULIC POWER UNIT<br>MOTOR ROTATION<br>CONTROL | COMANDO<br>ROTAZIONE<br>1V CENTRALINA<br>OLEODINAMICA<br>1V HYDRAULIC<br>POWER UNIT<br>ROTATION<br>CONTROL | COMANDO<br>ROTAZIONE<br>ORARIA<br>MANDRINO<br>CHUCK<br>CLOCKWISE<br>ROTATION<br>CONTROL | COMANDO<br>ROTAZIONE<br>ANTIORARIA<br>MANDRINO<br>CHUCK<br>COUNTERCLOCKWISE<br>ROTATION<br>CONTROL |
|--|---|--|---|--|



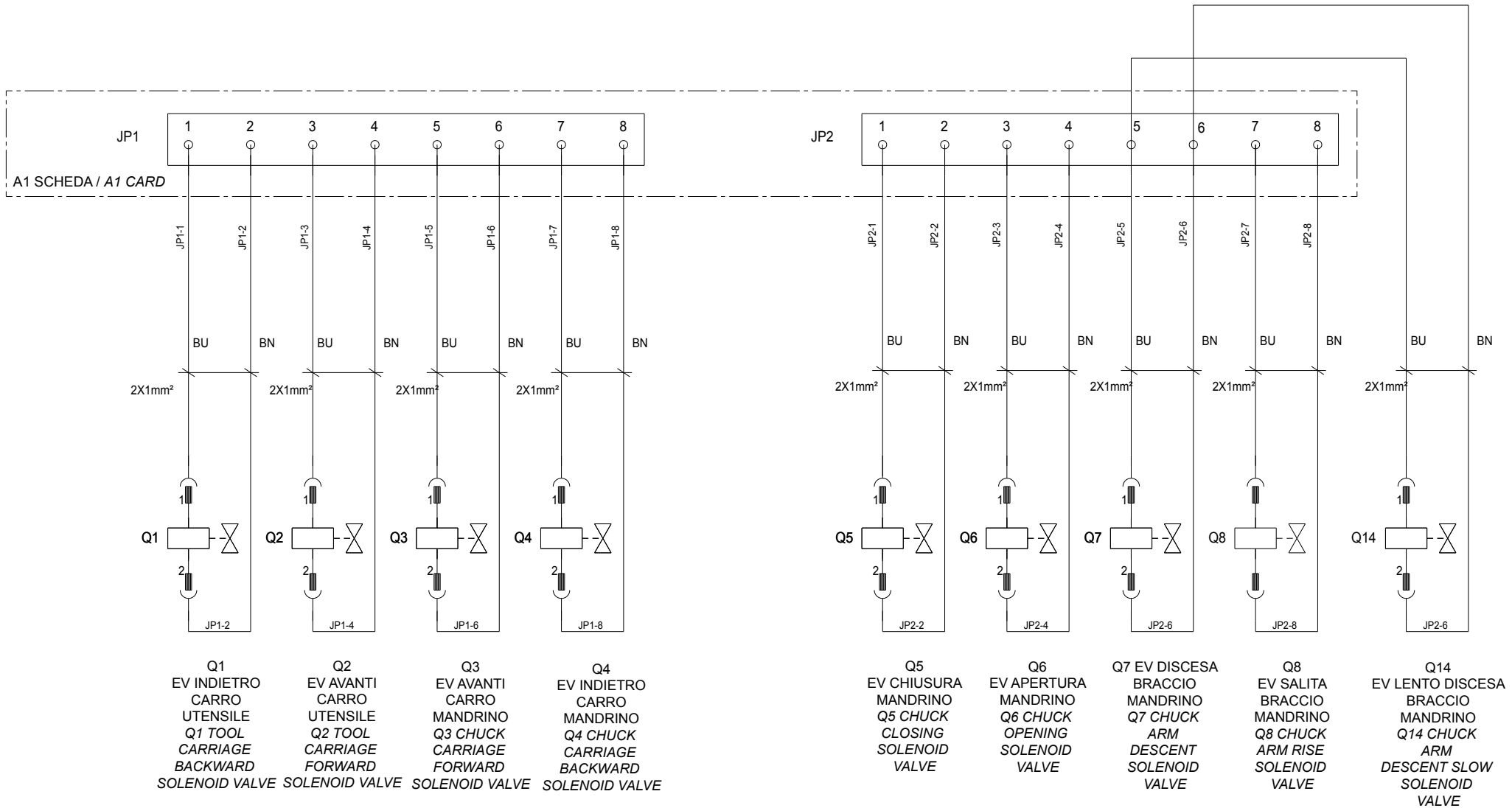
**LISTA DEI COMPONENTI - LIST OF COMPONENTS - TEILELISTE**  
**LISTE DES PIECES DETACHEES - LISTA DE PIEZAS**

**Tavola N°D - Rev. 0**      **790005590**

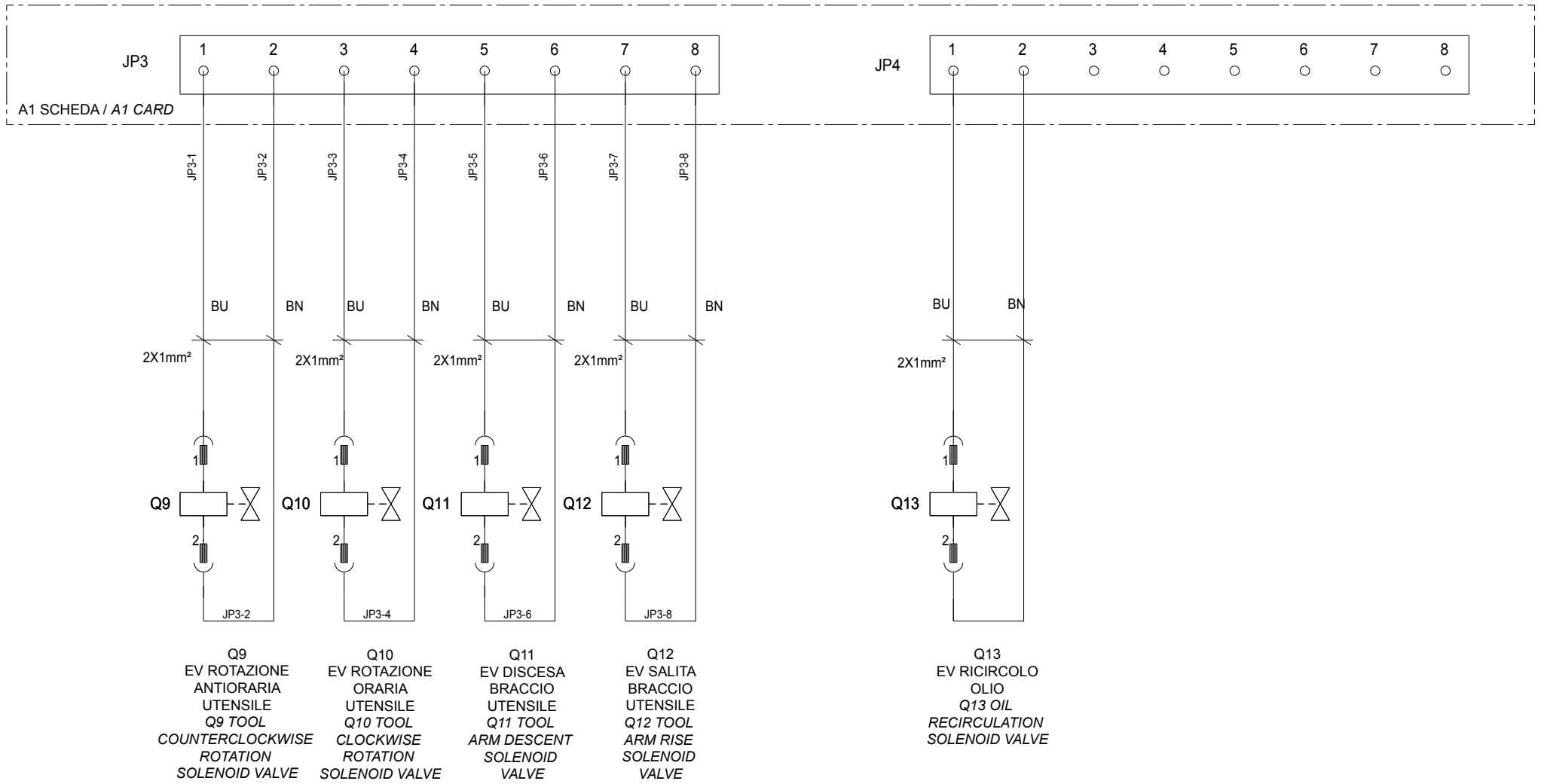
SCHEMA ELETTRICO 7/18  
 ELECTRICAL SCHEME 7/18  
 SCHALTPLAN 7/18  
 SCHEMA ELECTRIQUE 7/18  
 ESQUEMA ELECTRICO 7/18

**Pag. 75 di 88**  
**NAV43.15 - NAV63.15**

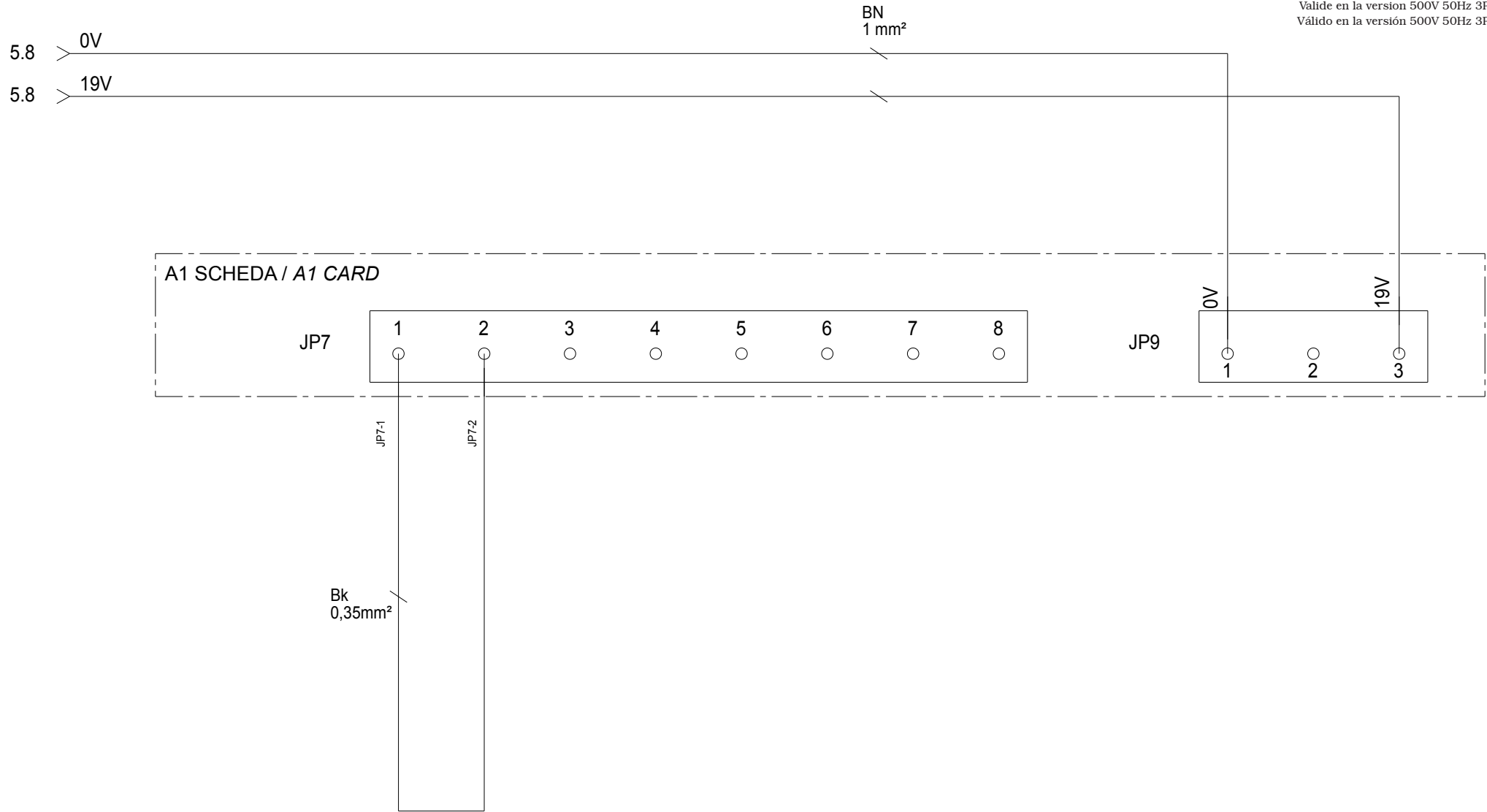


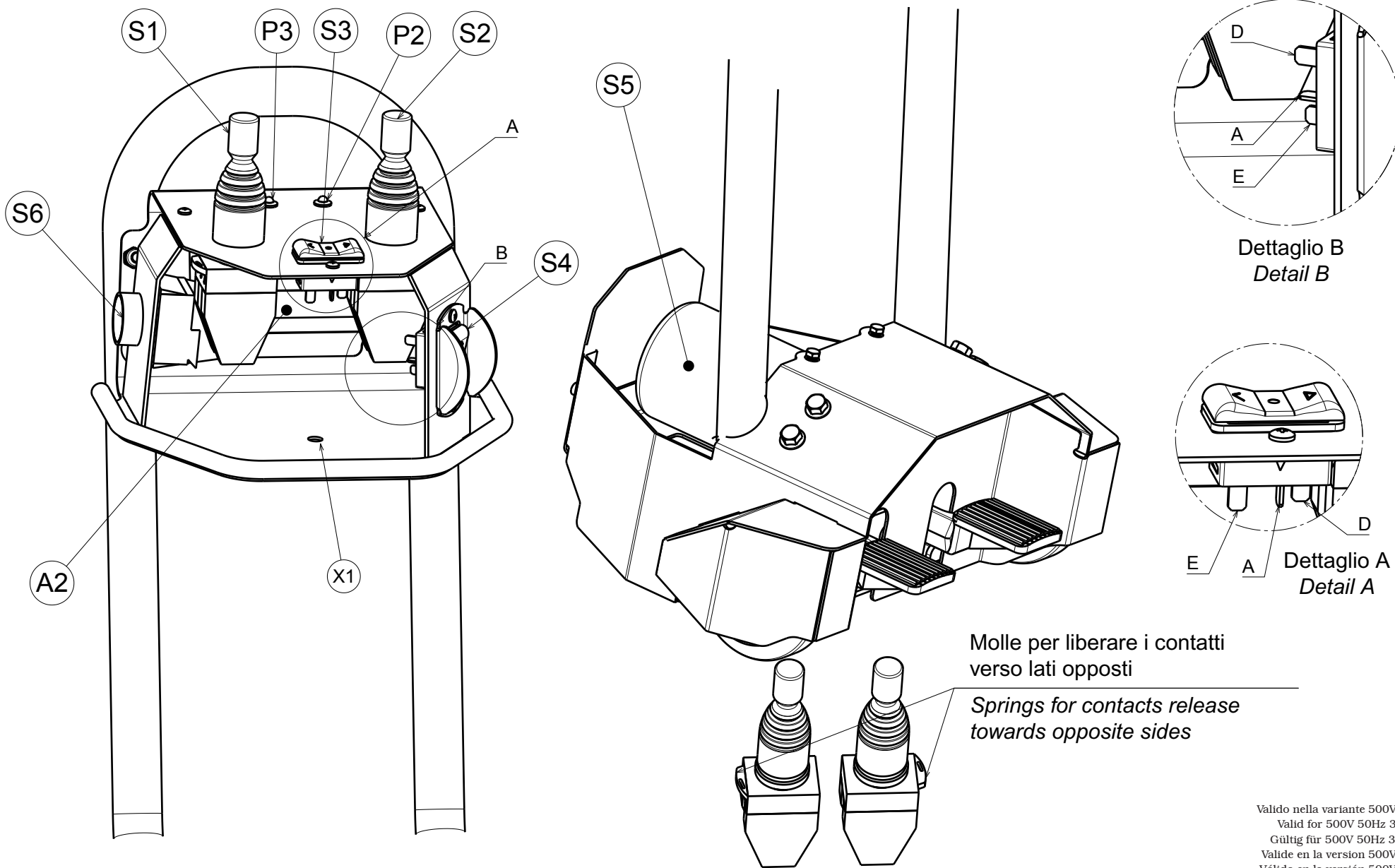


Valido nella variante 500V 50Hz 3Ph  
Valid for 500V 50Hz 3Ph version  
Gültig für 500V 50Hz 3Ph Version  
Valide en la version 500V 50Hz 3Ph  
Válido en la versión 500V 50Hz 3Ph



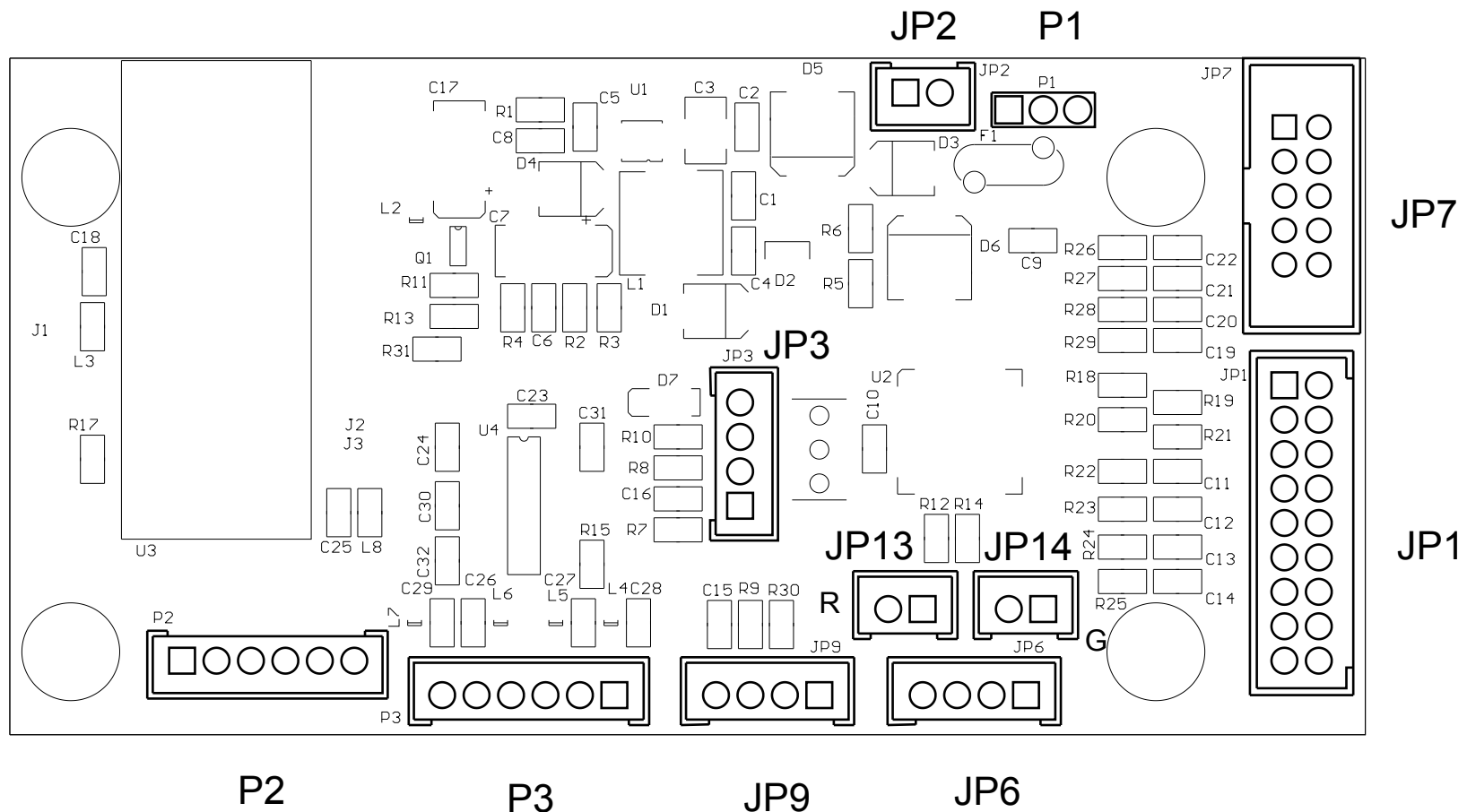
Valido nella variante 500V 50Hz 3Ph  
 Valid for 500V 50Hz 3Ph version  
 Gültig für 500V 50Hz 3Ph Version  
 Valide en la version 500V 50Hz 3Ph  
 Válido en la versión 500V 50Hz 3Ph





Valido nella variante 500V 50Hz 3Ph  
Valid for 500V 50Hz 3Ph version  
Gültig für 500V 50Hz 3Ph Version  
Válido en la versión 500V 50Hz 3Ph  
Válido en la versión 500V 50Hz 3Ph

# TOPOGRAFICO SCHEDA TRASMITTENTE 18961 TRANSMITTING CARD 18961 TOPOGRAPHIC VIEW



# IN/OUT SCHEDA TRASMITTENTE 18961

PIN JP1	NUMERO	FUNZIONE
1	JP1-1	S1 INDIETRO CARRO MANDRINO
2	JP1-2	S2 INDIETRO CARRO UTENSILE
3	JP1-3	S1 AVANTI CARRO MANDRINO
4	JP1-4	S2 AVANTI CARRO UTENSILE
5	JP1-5	S1 SALITA BRACCIO MANDRINO
6	JP1-6	S2 DISCESA BRACCIO UTENSILE
7	JP1-7	S1 DISCESA BRACCIO MANDRINO
8	JP1-8	S2 SALITA BRACCIO UTENSILE
9	JP1-9	S1 (COMUNE)
10	JP1-10	S2 (COMUNE)
11	JP1-11	S4 (COMUNE)
12	JP1-12	N.U.
13	JP1-13	S4 PULSANTE CHIUSURA MANDRINO
14	JP1-14	N.U.
15	JP1-15	S4 PULSANTE APERTURA MANDRINO
16	JP1-16	N.U.
17	JP1-17	S3 PULS.ROTAZ.ANTIOR. UTENS.
18	JP1-18	N.U.

PIN JP6	NUMERO	FUNZIONE
1	JP6-1	S5 SELETT.ROTAZ.ANTIOR. MANDRINO
2	JP6-2	S5 SELETT. ROTAZ.ORARIA MANDRINO
3	JP6-3	S3 PULS.ROTAZ.ORARIA UTENSILE
4	JP6-4	S5 COMUNE

PIN JP2	NUMERO	FUNZIONE
1	JP2-1	G2 BATTERIA -
2	JP2-2	G2 BATTERIA +

P1	NUMERO	FUNZIONE
X1		0-12Vdc

PIN JP9	NUMERO	FUNZIONE
1	JP9-1	S6 PULS. DOPPIA VELOC. CENTR.
2	JP9-2	N.U.
3	JP9-3	S3 (COMUNE)
4	JP9-4	S6 PULS. DOPPIA VELOC. CENTR.

PIN JP13	NUMERO	FUNZIONE
1	JP13-1	P2 LED ROSSO +
2	JP13-2	P2 LED ROSSO -

PIN JP14	NUMERO	FUNZIONE
1	JP14-1	P3 LED VERDE +
2	JP14-2	P3 LED VERDE -

Valido nella variante 500V 50Hz 3Ph  
 Valid for 500V 50Hz 3Ph version  
 Gültig für 500V 50Hz 3Ph Version  
 Valide en la version 500V 50Hz 3Ph  
 Válido en la versión 500V 50Hz 3Ph

# TRANSMITTING CARD 18961 IN/OUT

PIN JP1	NUMBER	FUNCTION
1	JP1-1	S1 CHUCK CARRIAGE BACKWARD
2	JP1-2	S2 TOOL CARRIAGE BACKWARD
3	JP1-3	S1 CHUCK CARRIAGE FORWARD
4	JP1-4	S2 TOOL CARRIAGE FORWARD
5	JP1-5	S1 CHUCK ARM RISE
6	JP1-6	S2 TOOL ARM DESCENT
7	JP1-7	S1 CHUCK ARM DESCENT
8	JP1-8	S2 TOOL ARM RISE
9	JP1-9	S1 (COMMON)
10	JP1-10	S2 (COMMON)
11	JP1-11	S4 (COMMON)
12	JP1-12	N.U.
13	JP1-13	S4 CHUCK CLOSING PUSHBUTTON
14	JP1-14	N.U.
15	JP1-15	S4 CHUCK OPENING PUSHBUTTON
16	JP1-16	N.U.
17	JP1-17	S3 TOOL COUNTERCLOCKWISE ROT. PUSHBUTTON
18	JP1-18	N.U.

PIN JP6	NUMBER	FUNCTION
1	JP6-1	S5 CHUCK COUNTERCLOCKWISE ROT. SELECTOR
2	JP6-2	S5 CHUCK CLOCKWISE ROT. SELECTOR
3	JP6-3	S3 TOOL CLOCKWISE ROT. PUSHBUTTON
4	JP6-4	S5 COMMON

PIN JP2	NUMBER	FUNCTION
1	JP2-1	G2 BATTERY -
2	JP2-2	G2 BATTERY +

P1	NUMBER	FUNCTION
X1		0-12Vdc

PIN JP9	NUMBER	FUNCTION
1	JP9-1	S6 HYDR. POWER UNIT DOUBLE SPEED PUSHBUTTON
2	JP9-2	N.U.
3	JP9-3	S3 (COMMON)
4	JP9-4	S6 HYDR. POWER UNIT DOUBLE SPEED PUSHBUTTON

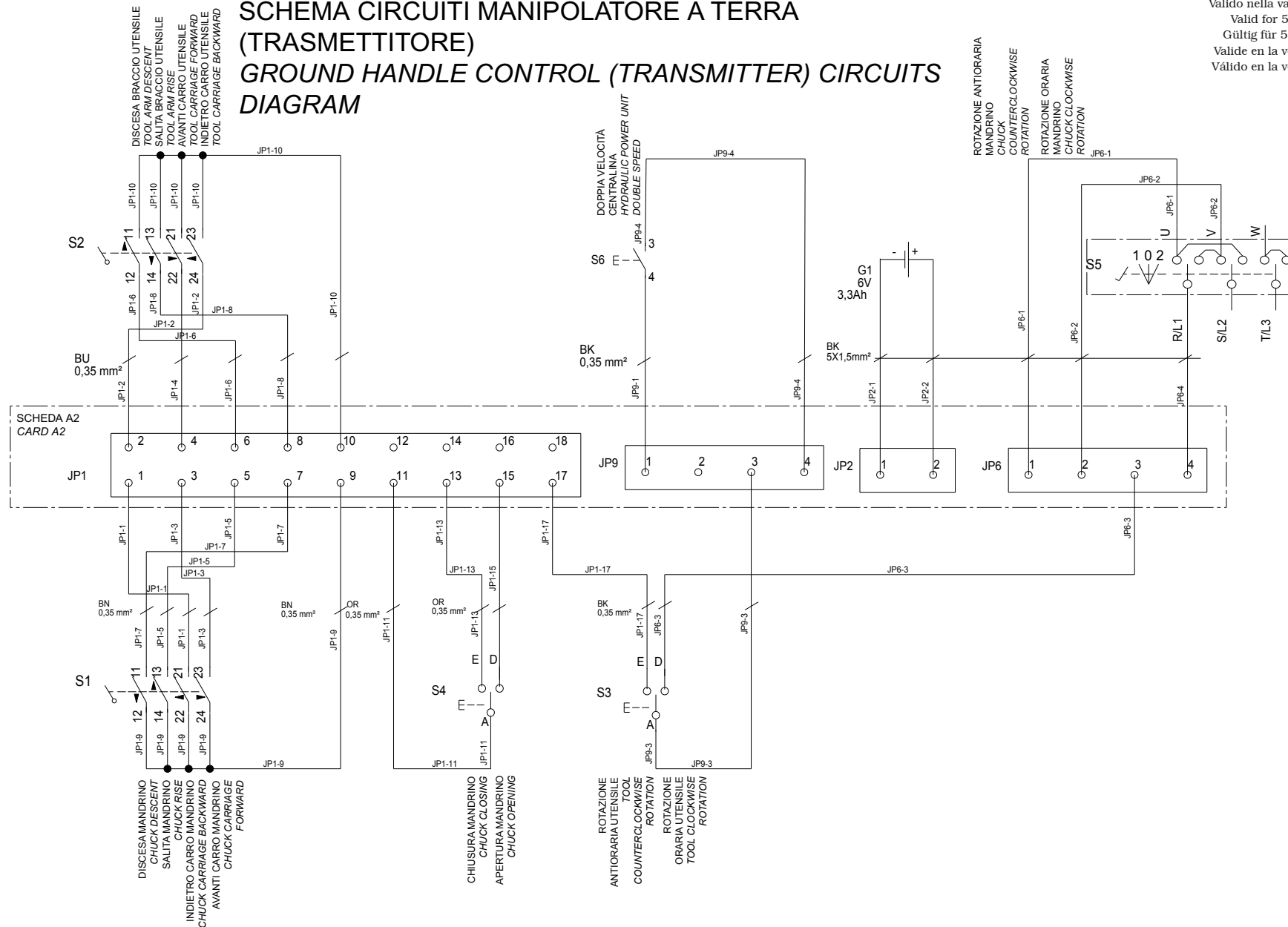
PIN JP13	NUMBER	FUNCTION
1	JP13-1	P2 RED LED +
2	JP13-2	P2 RED LED -

PIN JP14	NUMBER	FUNCTION
1	JP14-1	P3 GREEN LED +
2	JP14-2	P3 GREEN LED -

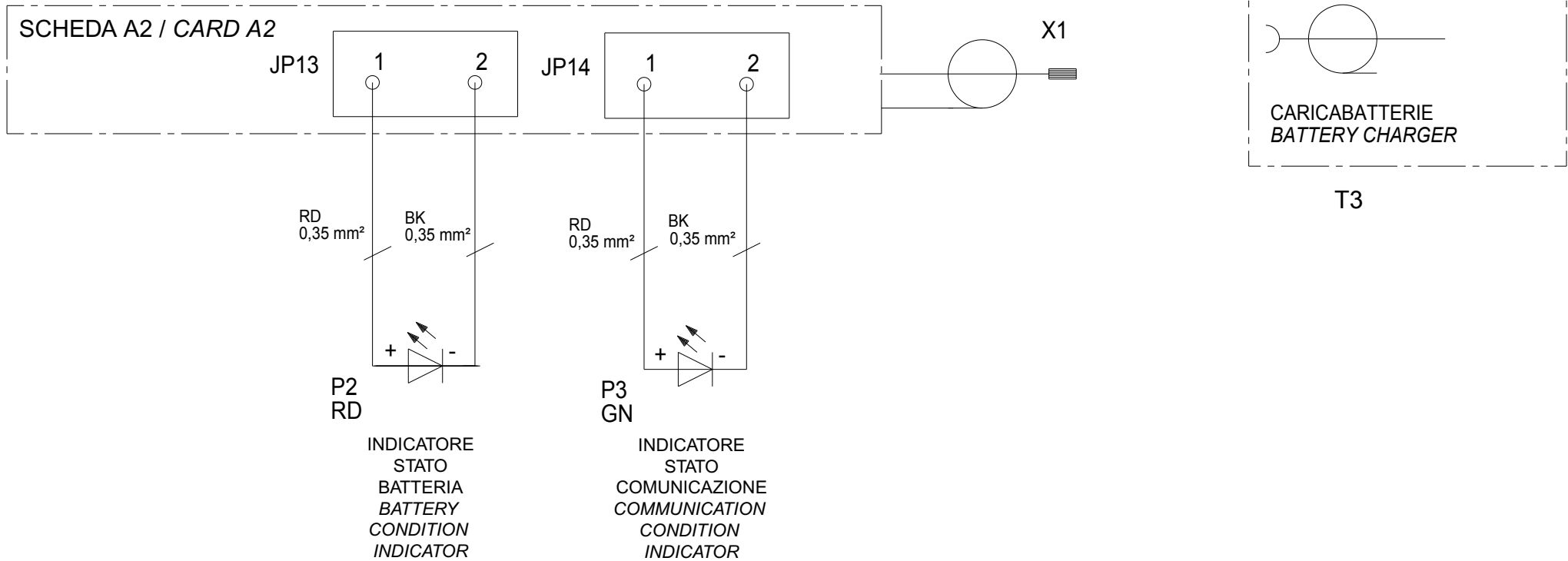
Valido nella variante 500V 50Hz 3Ph  
Valid for 500V 50Hz 3Ph version  
Gültig für 500V 50Hz 3Ph Version  
Valide en la version 500V 50Hz 3Ph  
Válido en la versión 500V 50Hz 3Ph

# SCHEMA CIRCUITI MANIPOLATORE A TERRA (TRASMETTITORE) GROUND HANDLE CONTROL (TRANSMITTER) CIRCUITS DIAGRAM

Valido nella variante 500V 50Hz 3Ph  
Valid for 500V 50Hz 3Ph version  
Gültig für 500V 50Hz 3Ph Version  
Valide en la version 500V 50Hz 3Ph  
Válido en la versión 500V 50Hz 3Ph







 ENGINEERING and MARKETING S.P.A.	LISTA DEI COMPONENTI - LIST OF COMPONENTS - TEILELISTE LISTE DES PIÈCES DÉTACHÉES - LISTA DE PIEZAS		SCHEMA ELETTRICO 16/18 ELECTRICAL SCHEME 16/18 SCHALTPLAN 16/18 SCHEMA ELECTRIQUE 16/18 ESQUEMA ELECTRICO 16/18	Pag. 84 di 88
	Tavola N°D - Rev. 0	790005590		NAV43.15 - NAV63.15

# LISTA COMPONENTI

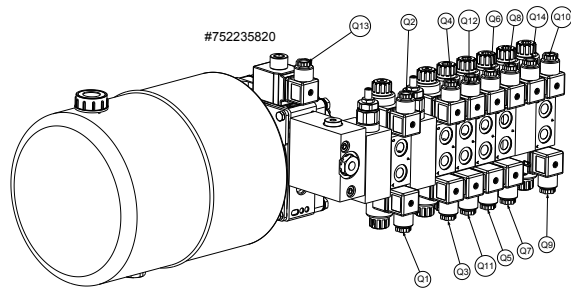
Valido nella variante 500V 50Hz 3Ph  
Valid for 500V 50Hz 3Ph version  
Gültig für 500V 50Hz 3Ph Version  
Valide en la version 500V 50Hz 3Ph  
Válido en la versión 500V 50Hz 3Ph

RIFERIMENTO	DESCRIZIONE	DATI TECNICI	SIGLA CATALOGO	QUANTITA	RIFERIMENTO DOCUMENTO
A1	SCHEDA ELETT. RICEVENTE	-	18962	1	2.5
A2	SCHEDA ELETT. TRASMITTENTE	-	18961	1	11.2
F1	PORTAFUSIBILE	3 POLI SEZIONABILE 10,3x38 32A 690V	515025	1	6.6
	FUSIBILE	10,3x38 16A 500V aM RITARDATO	507045	3	
F2	INTERRUTTORE AUTOM. TRIPOLARE	6,3-10A AC3 400V 2,2KW	518277	1	6.2
	CONTATTI AUSILIARI	1NO+1NC ATTACCO FRONTALE	518279	1	
F3	PORTAFUSIBILE	2 POLI SEZIONABILE 10,3x38 32A 690V	515027	1	5.3
	FUSIBILE	10,3X38 2A 500V RAPIDO	507019	2	
F4	FUSIBILE	5x20F 250V 2A RAPIDO	507043	1	5.3
F5	FUSIBILE	5x20F 250V 8A RAPIDO	507090	1	5.3
F6	FUSIBILE	5X20 T 8A 250V	507118	1	5.7
G1	BATTERIA	6V 3,3AH/20HR Lead	10066	1	14.6
K1	CONTATTORE TRIPOLARE	9A AC3 400V 4,2KW 1NC 24Vac 50/60Hz	522137	1	7.6
K2	CONTATTORE TRIPOLARE	9A AC3 400V 4,2KW 1NC 24Vac 50/60Hz	522137	1	7.6
K3	CONTATTORE TRIPOLARE	9A AC3 400V 4,2KW 1NC 24Vac 50/60Hz	522137	1	7.5
K4	CONTATTORE TRIPOLARE	9A AC3 400V 4,2KW 1NC 24Vac 50/60Hz	522137	1	7.5
	CONTATTI AUSILIARI	1NO+1NC ATTACCO FRONTALE	522147	1	7.4
K5	CONTATTORE	9A AC3 400V 4,2KW 1NC 24Vac 50/60Hz	522137	1	7.4
P2	INDICATORE LUMINOSO (LED)	ROSSO	18065	1	15.4
P3	INDICATORE LUMINOSO (LED)	VERDE	18066	1	15.5
Q1...Q14	ELETTROVALVOLE	-	-	14	8-9
Q16	SEZIONATORE TRIPOLARE	1th 32A Ui 690V-50Hz Uimp 4KW	518223+518226	1	5.2
Q15	COMMUTATORE DI POLI DAHLANDER	25A 500V	518189	1	6.5-6.6
S1	MANIPOLATORE	4 POS.+CENTR.TEMPORANEE Ø22	517157AS	1	14.2
S2	MANIPOLATORE	4 POS.+CENTR.TEMPORANEE Ø22	517157AS	1	14.2
S3	PULSANTE BASCULANTE	-	517283	1	14.5
S4	PULSANTE BASCULANTE	-	517283	1	14.4
S5	COMMUTATORE	1th 25A Ui 690V-50Hz Uimp 4KW	518058	1	14.7-14.8
S6	PULSANTE	-	517105AS	1	14.5
T1	TRASFORMATORE	200 VA 50/60 Hz PRI: 0/500V SEC: 0/19V 8,95A 0/24V 1,25A	528095	1	5.3
-	-	-	-	-	-
T3	CARICABATTERIA	21.6W 7.2V 3A Lithium ion	18064	1	15.6
M1	MOTORE CENTRALINA NAV63.15 NAV43.15	M.E.1.8-2.5 500V 3Ph SX B3-B14 50Hz	900005120	1	6.3
M2	MOTORE MANDRINO NAV63.15	M.E.KW1.5/2.2 500V 3Ph 50Hz B3G90L	900005110	1	6.5

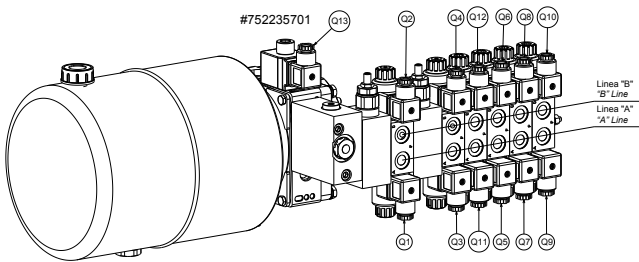
# COMPONENTS LIST

Valido nella variante 500V 50Hz 3Ph  
Valid for 500V 50Hz 3Ph version  
Gültig für 500V 50Hz 3Ph Version  
Valide en la version 500V 50Hz 3Ph  
Válido en la versión 500V 50Hz 3Ph

REFERENCE	DESCRIPTION	TECHNICAL SPECIFICATIONS	ABBREVIATION ON CATALOGUE	QUANTITY	DOCUMENT REFERENCE
A1	RECEIVING ELECTRICAL CARD	-	18962	1	2.5
A2	TRANSMITTING ELECTRICAL CARD	-	18961	1	11.2
F1	FUSE HOLDER	10,3x38 32A 690V SECTIONABLE 3 POLES	515025	1	6.6
	FUSE	10,3x38 16A 500V aM DELAYED-ACTION	507045	3	
F2	TRIPOLAR AUTOMATIC SWITCH	6,3-10A AC3 400V 2,2KW	518277	1	6.2
	AUXILIARY CONTACTS	1NO+1NC FRONT COUPLING	518279	1	6.2
F3	FUSE HOLDER	10,3x38 32A 690V SECTIONABLE 2 POLES	515027	1	5.3
	FUSE	10,3X38 2A 500V RAPID	507019	2	
F4	FUSE	5x20F 250V 2A RAPID	507043	1	5.3
F5	FUSE	5x20F 250V 8A RAPID	507090	1	5.3
F6	FUSE	5X20 T 8A 250V	507118	1	5.7
G1	BATTERY	6V 3,3AH/20HR Lead	10066	1	14.6
K1	TRIPOLAR CONTACTOR	9A AC3 400V 4,2KW 1NC 24Vac 50/60Hz	522137	1	7.6
K2	TRIPOLAR CONTACTOR	9A AC3 400V 4,2KW 1NC 24Vac 50/60Hz	522137	1	7.6
K3	TRIPOLAR CONTACTOR	9A AC3 400V 4,2KW 1NC 24Vac 50/60Hz	522137	1	7.5
K4	TRIPOLAR CONTACTOR	9A AC3 400V 4,2KW 1NC 24Vac 50/60Hz	522137	1	7.5
	AUXILIARY CONTACTS	1NO+1NC FRONT COUPLING	522147	1	7.4
K5	CONTACTOR	9A AC3 400V 4,2KW 1NC 24Vac 50/60Hz	522137	1	7.4
P2	BACKLIGHTED INDICATOR (LED)	RED	18065	1	15.4
P3	BACKLIGHTED INDICATOR (LED)	GREEN	18066	1	15.5
Q1...Q14	SOLENOID VALVES	-	-	14	8-9
Q16	TRIPOLAR KNIFE SWITCH	1th 32A Ui 690V-50Hz Uimp 4KW	518223 + 518226	1	5.2
Q15	DAHLANDER POLES COMMUTATOR	25A 500V	518189	1	6.5-6.6
S1	HANDLE CONTROL	4 POS.+ CENTRAL POS. TEMPORARY Ø22	517157AS	1	14.2
S2	HANDLE CONTROL	4 POS.+ CENTRAL POS. TEMPORARY Ø22	517157AS	1	14.2
S3	BALANCING PUSHBUTTON	-	517283	1	14.5
S4	BALANCING PUSHBUTTON	-	517283	1	14.4
S5	COMMUTATOR	1th 25A Ui 690V-50Hz Uimp 4KW	518058	1	14.7-14.8
S6	PUSHBUTTON	-	517105AS	1	14.5
T1	TRANSFORMER	200 VA 50/60 Hz PRI: 0/500V SEC: 0/19V 8,95A 0/24V 1,25A	528056	1	5.3
-	-	-	-	-	-
T3	BATTERY CHARGER	21.6W 7.2V 3A Lithium ion	18064	1	15.6
M1	HYDRAULIC POWER UNIT MOTOR NAV63.15 NAV43.15	M.E.1.8-2.5 500V 3Ph SX B3-B14 50Hz	900005120	1	6.3
M2	CHUCK MOTOR NAV63.15	M.E.KW1.5/2.2 500V 3Ph 50Hz B3G90L	900005110	1	6.5



#752235820

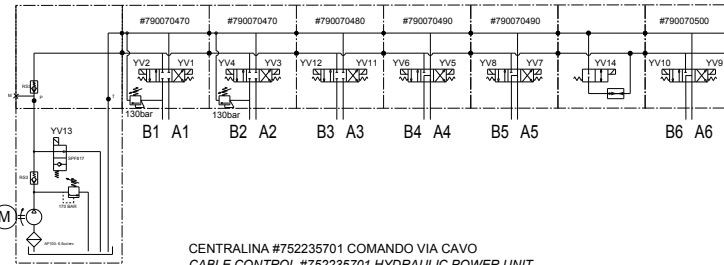


#752235701

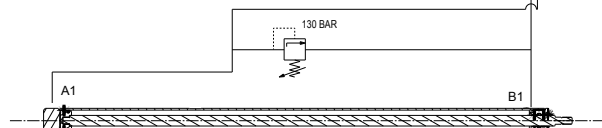
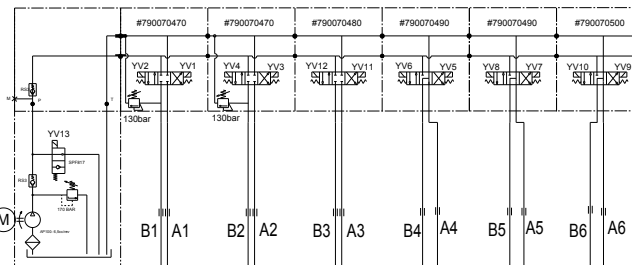
Linea "B"  
"B" Line

Linea "A"  
"A" Line

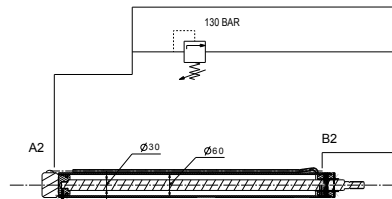
CENTRALINA #752235820 COMANDO BLUETOOTH  
BLUETOOTH CONTROL #752235820 HYDRAULIC POWER UNIT



CENTRALINA #752235701 COMANDO VIA CAVO  
CABLE CONTROL #752235701 HYDRAULIC POWER UNIT

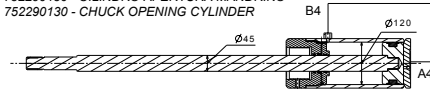


752290530 - CILINDRO TRASLAZIONE CARRO UTENSILE  
752290530 - TOOL CARRIAGE TRANSLATION CYLINDER

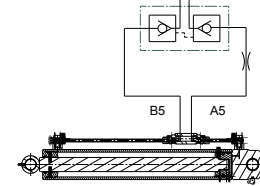


752290410 - CILINDRO TRASLAZIONE CARRO MANDRINO  
752290410 - CHUCK CARRIAGE TRANSLATION CYLINDER

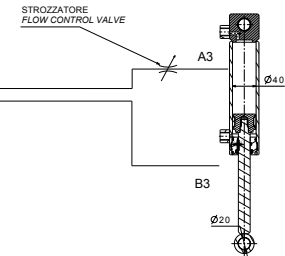
752290130 - CILINDRO APERTURA MANDRINO  
752290130 - CHUCK OPENING CYLINDER



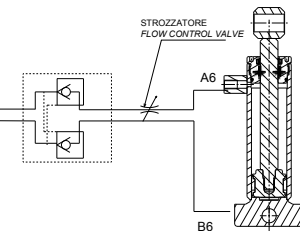
752216020 - BLOCCO MANDRINO SE  
752216020 - SE CHUCK BLOCK



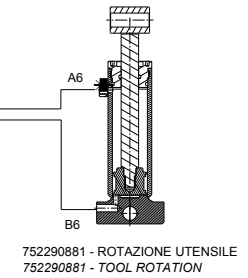
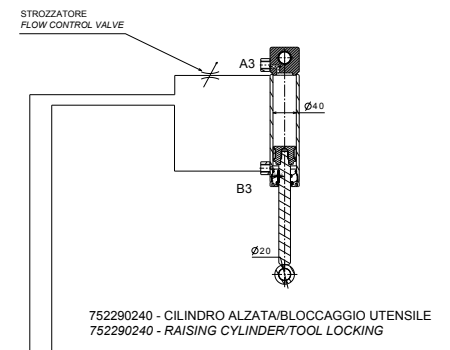
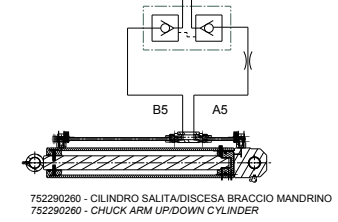
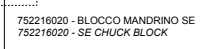
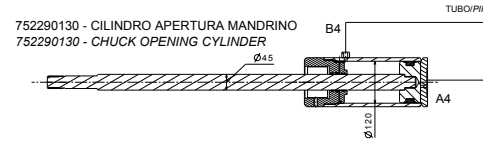
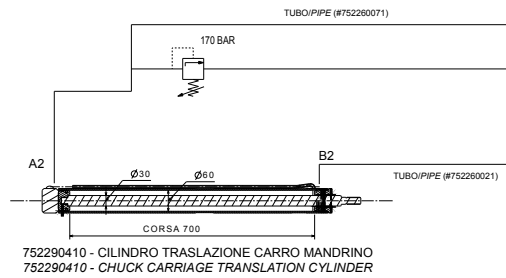
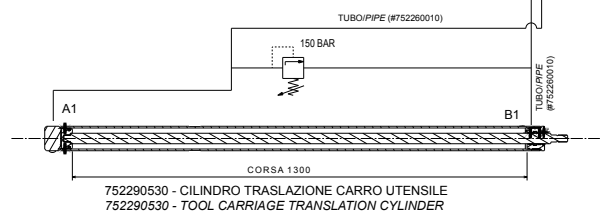
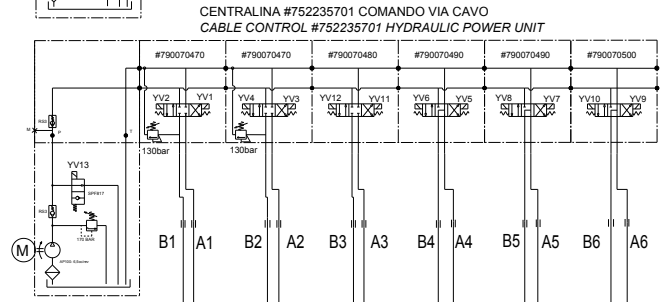
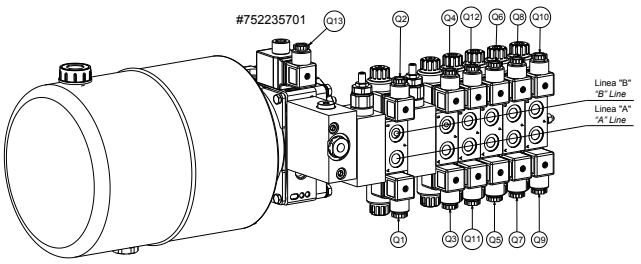
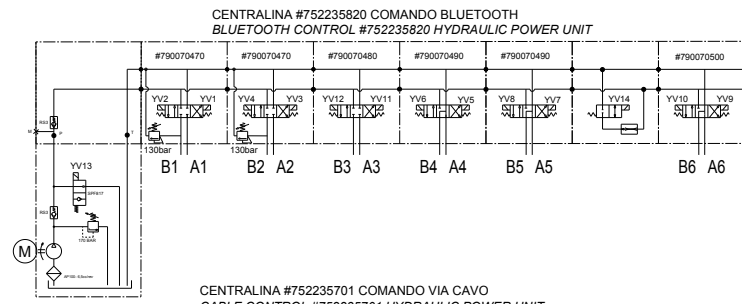
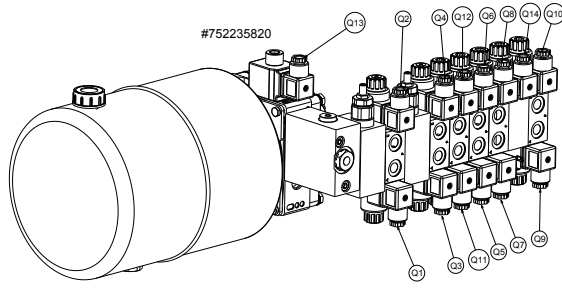
752290260 - CILINDRO SALITA/DISCESA BRACCIO MANDRINO  
752290260 - CHUCK ARM UP/DOWN CYLINDER



752290240 - CILINDRO ALZATA/BLOCCAGGIO UTENSILE  
752290240 - RAISING CYLINDER/TOOL LOCKING



146501050 - ROTAZIONE UTENSILE  
146501050 - TOOL ROTATION





Noi  
We / Wir / Nous / Nosotros

**BUTLER ENGINEERING AND MARKETING S.p.A.s.u.**  
**Via dell'Ecologia, 6**  
**42047 Rolo RE ITALIA**

**dichiariamo sotto la nostra esclusiva responsabilità che il prodotto**

*declare, undertaking sole responsibility, that the product*  
*erklären unter unserer alleinigen Verantwortung, dass das Produkt*  
*déclarons, sous notre entière responsabilité, que le produit*  
*declaramos bajo nuestra exclusiva responsabilidad, que el producto*

<b>Smontagomme</b> Tyre changer Reifenmontiermaschine Démonte-Pneus Desmontadora	
--	--

**al quale questa dichiarazione si riferisce, risponde alle seguenti Direttive applicabili:**

*to which this declaration applies is in compliance with the following applicable Directives:*  
*auf das sich diese Erklärung bezieht, den nachstehenden anwendbaren Normen entspricht:*  
*objet de cette déclaration est conforme aux Directives applicables suivantes:*  
*al que se refiere esta declaración cumple con las siguientes Normas aplicables:*

**2006/42/CE**                      Direttiva Macchine  
**2014/30/UE**                      Direttiva Compatibilità Elettromagnetica

**Per la conformità alle suddette direttive sono state seguite le seguenti Norme Armonizzate:**

*To comply with the above mentioned Directives, we have followed the following harmonized directives:*  
*In Übereinstimmung mit o.g. Richtlinien wurden folgende harmonisierte Normen befolgt:*  
*Pour la conformité aux normes ci-dessus, nous avons suivi les normes harmonisées suivantes:*  
*Para la conformidad a las Normas arriba mencionadas, hemos seguido las siguientes Normas armonizadas:*

**UNI EN ISO 12100:2010**                      Sicurezza del macchinario – Principi generali di progettazione – Valutazione del rischio e riduzione del rischio  
**CEI EN 60204-1:2018**                      Sicurezza del macchinario – Equipaggiamento elettrico delle macchine – Parte 1 – Regole generali

**La persona preposta a costituire il fascicolo tecnico è Butler S.p.A. s.u.**

*The technical documentation file is constituted by Butler S.p.A.s.u.*  
*Vorgesetzte Rechtsperson für die Erstellung des technischen Maschinenheftes ist Butler S.p.A.s.u.*  
*La société Butler S.p.A.s.u. est l'organisme délégué à la présentation de la documentation technique.*  
*Butler S.p.A.s.u. es encargata a la constitución del archivo técnico.*

Rolo,



## Dichiarazione di Conformità

Declaration of Conformity  
Konformitätserklärung  
Déclaration de Conformité  
Declaración de Conformidad



Vehicle Service Group Italy S.r.l.

via Brunelleschi, 9

44020 San Giovanni di Ostellato (Ferrara) – ITALIA

Noi

Wir / Wir / Nous / Nosotros

dichiariamo sotto la nostra esclusiva responsabilità che il prodotto

declare, undertaking sole responsibility, that the product  
erklären unter unserer alleinigen Verantwortung, dass das Produkt  
déclarons, sous notre entière responsabilité, que le produit,  
declaramos bajo nuestra exclusiva responsabilidad, que el producto

Smontagomme / Tyre Changer Reifenmontiermaschinen / Démonte Pneus Desmonta Neumáticos	
---	--

al quale questa dichiarazione si riferisce, risponde alle seguenti Direttive applicabili:

to which this declaration applies is in compliance with the following applicable Directives:  
auf das sich diese Erklärung bezieht, den nachstehenden anwendbaren Normen entspricht:  
objet de cette déclaration est conforme aux Directives applicables suivantes:  
al que se refiere esta declaración cumple con las siguientes Normas aplicables:

2006/42/CE  
2014/30/UE

Direttiva Macchine  
Direttiva Compatibilità Elettromagnetica

Per la conformità alle suddette direttive sono state seguite le seguenti Norme Armonizzate:

To comply with the above mentioned Directives, we have followed the following harmonized directives:  
In Übereinstimmung mit o.g. Richtlinien wurden folgende harmonisierte Normen befolgt:  
Pour la conformité aux normes ci-dessus, nous avons suivi les normes harmonisées suivantes:  
Para la conformidad a las Normas arriba mencionadas, hemos seguido las siguientes normas armonizadas:

UNI EN ISO 12100:2010

Sicurezza del macchinario – Principi generali di progettazione - Valutazione del rischio e riduzione del rischio

CEI EN 60204-1:2018

Sicurezza del macchinario – Equipaggiamento elettrico delle macchine - Parte 1: Regole generali

La persona preposta a costruire il fascicolo tecnico è Vehicle Service Group Italy S.r.l.

The technical documentation file is constituted by Vehicle Service Group Italy S.r.l.

Vorgesetzte Rechtsperson für die Erstellung des technischen Lastenheftes ist Vehicle Service Group Italy S.r.l.

La société Vehicle Service Group Italy S.r.l. est l'organisme délégué à la présentation de la documentation technique.

Vehicle Service Group Italy S.r.l. es encargata a la constitución del archivo técnico.

SIMONE FERRARI  
VP VSG Europe Managing Director

S.G. di Ostellato, / /

7506-DC002R 01/07/2023

Il modello della presente dichiarazione è conforme alla norma

The version of this declaration conforms to the regulation  
Das Modell der vorliegenden Erklärung entspricht der Norm  
Le modèle de la présente déclaration est conforme à la norme  
El modelo de la presente declaración cumple la norma

UNI CEI EN ISO/IEC 17050-1



UK Declaration of Conformity



We

Vehicle Service Group Italy S.r.l.  
via Brunelleschi, 9  
44020 San Giovanni di Ostellato (Ferrara) – ITALIA

declare, undertaking sole responsibility, that the product

Tyre Changer	
--------------	--

to which this declaration applies is in compliance with the following applicable Regulations:

**The Supply of Machinery (Safety) Regulations 2008**

**The Electrical Equipment (Safety) Regulations 2016**

**Electromagnetic Compatibility Regulations 2016**

To comply with the above mentioned Regulations, we have followed, totally, the following designated standards

**BS EN ISO 12100:2010** Safety of machinery. General principles for design. Risk assessment and risk reduction.

**BS EN 60204-1:2018** Safety of machinery. Electrical equipment of machines. General requirements.

**BS EN 61000-6-3:2007 +A1:2011 +AC:2012** Electromagnetic compatibility (EMC) - Part 6-3. Generic Standards - Emission standard for residential, commercial and light-industrial environments.

**BS EN 61000-6-2:2005 +AC:2005** Electromagnetic compatibility (EMC) - Part 6-2. Generic Standards - Immunity for industrial environments.

The technical documentation file is constituted by

**VEHICLE SERVICE GROUP UK LTD  
3 Fourth Avenue  
Bluebridge Industrial Estate  
Halstead  
Essex C09 2SY  
United Kingdom**

S.G.di Ostellato, / /

**SIMONE FERRARI  
VP VSG Europe Managing Director**

UK7503-DC001P 01/07/2023

The version of this declaration conforms to the standard BS EN ISO/IEC 17050- 1:2010