

# THE WAY TO THE FUTURE

## TOMORROW SERIES

Una tecnologia aggiornata dà vita a un design all'avanguardia. I ponti sollevatori a 2 colonne Rotary della **Tomorrow Series** proiettano la vostra officina immediatamente nel futuro. Testati per 20000 cicli e progettati per la connessione a Internet online TEq-Link, l'officina è pronta per tutte le innovazioni che devono ancora arrivare.

**+ AFFIDABILE E POTENTE:** elevate prestazioni anche in condizioni gravose  
**+ FLESSIBILE E VERSATILE:** disponibilità di tre larghezze di installazione, per soddisfare le esigenze di qualunque officina e per una vasta gamma di veicoli  
**+ INNOVAZIONE E ALTA QUALITÀ:** un look contemporaneo all'altezza della qualità elevata dei componenti

Sistema acustico per la protezione dei piedi. Nessun salvapiedi meccanico.

La nuova geometria della colonna consente la rapida sostituzione della chiocciola.

I carrelli interni scorrono su apposite guide lubrificate e sono protette dall'ambiente esterno, a garanzia di una maggiore durata degli elementi scorrevoli.

La geometria dei bracci è stata progettata per sollevare dalle city car alla berlina a passo lungo.

Portata

**3.2 t**

L'illustrazione mostra SPM32-S.

## EVIDENZE IN DETTAGLIO



**1** Bracci corti a 3 stadi e bracci lunghi a 2 stadi con tampone in gomma telescopico a montaggio rapido.

**2** Sincronizzazione elettronica.

**3** Ampia protezione in gomma.

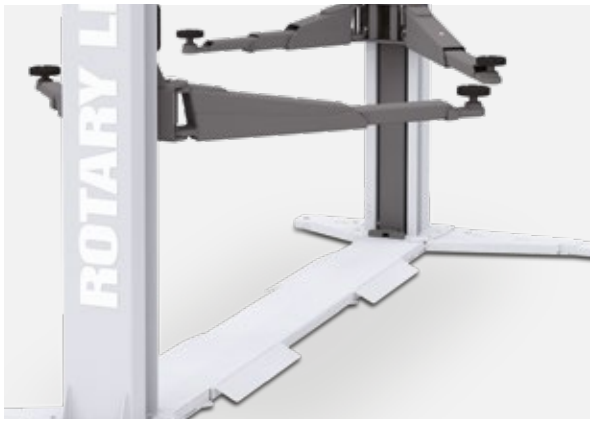
+ Puleggia in alluminio con funzione di raffreddamento.

+ Cuscinetti a lunga durata.

+ Chiocciola portante in bronzo più lunga del 50%.

+ Motori con carcassa dissipante rinforzata.

+ Solido sistema di arresto bracci automatico.



#### SPM32-S

Base portante: installazione possibile anche su pavimentazioni con problemi di planarità o parametri di portata e spessore cemento insufficienti\*.

Pedana portante ribassata: H 50 mm.

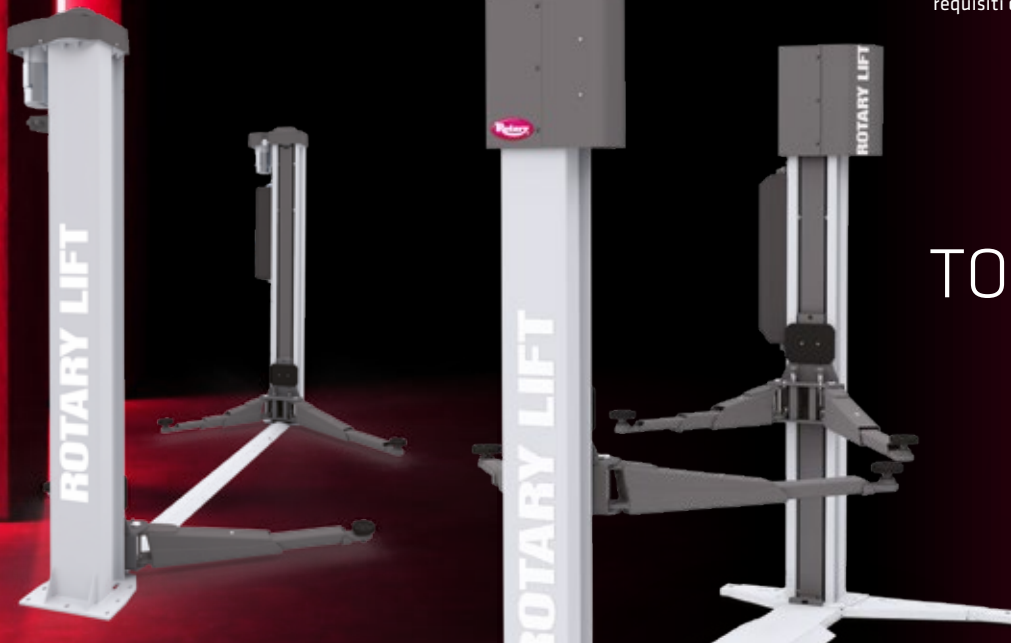


#### SPM32-C

Base di dimensioni ridotte che riducono l'ingombro dell'area di lavoro.

Un set con due piastre, permette l'installazione dei ponti sollevatori anche su qualità di calcestruzzo inferiori a quelli richiesti.

(\*Fare riferimento al manuale per i requisiti di installazione.)



## TOMORROW SERIES



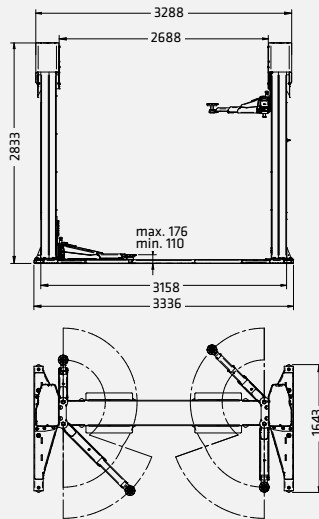
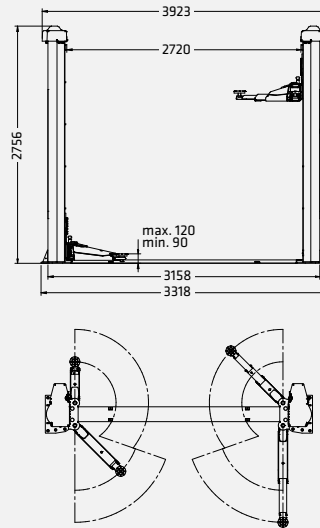
#### MANUTENZIONE PERIODICA RIDOTTA AL MINIMO.

I componenti sono progettati per una manutenzione o una sostituzione agevoli, riducendo il costo di esercizio e il rischio di errori sui componenti critici per la sicurezza.



#### SICUREZZA E QUALITÀ GARANTITE NEL TEMPO.

Il ponte è dotato di componenti di alta qualità, che garantiscono lunga durata e massima sicurezza per l'operatore.

**SPM32-S****SPM32-C**

Modello	SPM32-S	SPM32-C
Portata	3200 kg	3200 kg
Altezza max. di sollevamento	1883 mm	1883 mm
Tempo di sollevamento	42 s	42 s
Altezza min. tampone	110 mm	90 mm
Altezza max. tampone	176 mm	120 mm
Altezza colonne	2833 mm	2756 mm
Larghezza passaggio	2468 mm	2468 mm
Altezza min. soffitto	4050 mm	4050 mm
Layout bracci	asimmetrico	asimmetrico
Lunghezza min. bracci anteriori	541 mm	511 mm
Lunghezza max. bracci anteriori	950 mm	914 mm
Lunghezza min. bracci posteriori	815 mm	805 mm
Lunghezza max. bracci posteriori	1215 mm	1203 mm
Larghezza	3336 mm	3318 mm
Altezza	2833 mm	2756 mm

	N. articolo	Base	Controllo	Teq-Link	Alimentazione elettrica
SPM32-S	ROT.SP32S.199324	portante	pulsanti	✓	400 V   50 Hz
SPM32-C	ROT.SP32C.199225	salva-spazio	invertitore rotativo		400 V   50 Hz



## OPZIONE

1



N. articolo  
VSG.2CALL.901071

2



N. articolo  
VSG.2CALL.901248

3



N. articolo  
VSG.2CALL.901163

4



N. articolo  
VSG.2CALL.901330

5



N. articolo  
VSG.2CALL.901538

6



N. articolo  
VSG.2CALL.901859

7



N. articolo  
VSG.2CALL.902023

8



N. articolo  
VSG.2CALL.902146

9



N. articolo  
VSG.2CELM.901927

10



N. articolo  
VSG.2CELM.902498

11



N. articolo  
VSG.2CALL.902818

12



N. articolo  
VSG.2CALL.902085

13



N. articolo  
VSG.2CALL.902641

14



N. articolo  
VSG.2CALL.902511

**1** Kit da 8 distanziali per tamponi. 4 distanziali x H 89 mm + 4 distanziali x H 127 mm, 2 staffe supporto distanziali.

**2** Kit da 4 distanziali per tamponi. 4 distanziali x H 200 mm, 2 staffe per supporto distanziali.

**3** Kit adattatori per tamponi per presa telaio. 1 set con 4 pezzi.

**4** Kit tamponi a U. 1 set con 4 tamponi.

**5** Kit tamponi per veicoli TESLA. 1 set con 4 tamponi.

**6** Kit tamponi Mercedes Classe G. 1 set da 4 tamponi.

**7** Kit tamponi per Fiat 500E, 500 ABARTH. 1 set con 4 tamponi.

**8** Kit tamponi per piattaforma MEB. 1 set con 4 tamponi.

**9** Golfare per movimentazione colonne (3.2 t - 3.5 t - 4.2 t). Agevola installazione del ponte sollevatore, riutilizzabile per altre installazioni.

**10** Passaggio cavi a pavimento. Permette di interrare i cavi di connessione, eliminando il passaggio cavi aereo e ogni vincolo in altezza, ideale per officine con soffitti bassi. (solamente per il modello SPM32C).

**11** Kit innalzamento veicolo. 1 set con 4 rampe, altezza rampa 60 mm.

**12** Kit cavalletti per assetto. 1 set con 4 cavalletti.

**13** Kit vaschette magnetiche. 1 set con 2 vaschette.

**14** Supporto per avvitatore pneumatico. Supporto ergonomico per utensili