



## EXA LIFT

**HDVL20-80 / HDVL25-80 / HDVL25-90 / HDVL25-100**

**HDVL35-90 / HDVL35-100 / HDVL35-130**

**HDVL20-80-I / HDVL25-80-I / HDVL25-90-I / HDVL25-100-I**

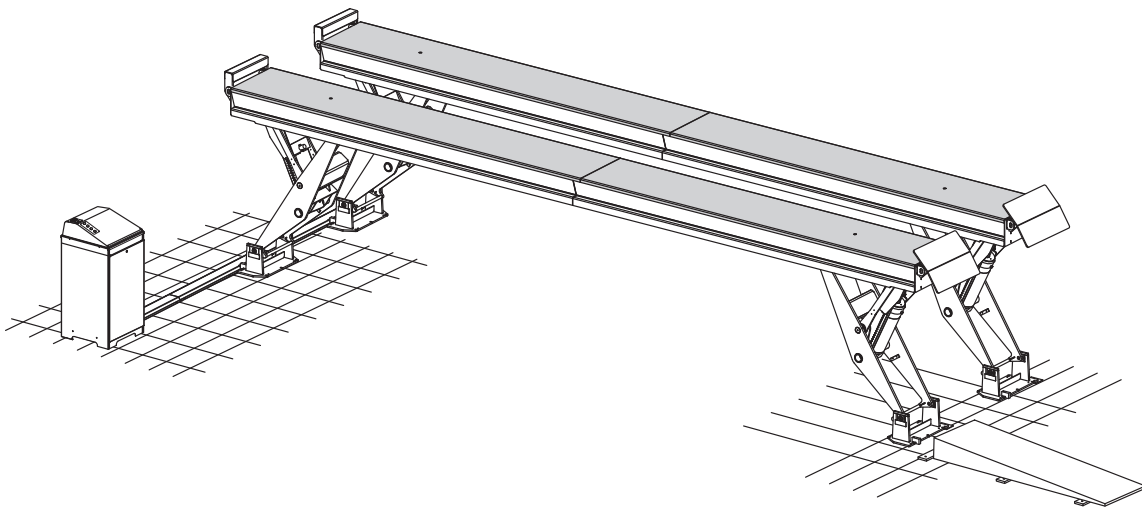
**HDVL25-100-AI / HDVL25-100-IP / HDVL25-120-I**

**HDVL25-130-I / HDVL25-145-I / HDVL35-60-I / HDVL35-90-I**

**HDVL35-100-I / HDVL35-100-AI / HDVL35-100-IP**

**HDVL35-120-I / HDVL35-130-I / HDVL35-145-I**

SOLLEVATORE ELETTRIDRAULICO  
ELECTRO-HYDRAULIC LIFT  
ELEKTROHYDRAULISCHE HEBEBÜHNE  
PONT ELEVATEUR ELECTRO-HYDRAULIQUE  
ELEVADOR ELECTRO-HIDRÁULICO



**ITALIANO: ISTRUZIONI ORIGINALI**  
ENGLISH: TRANSLATION OF THE ORIGINAL INSTRUCTIONS  
DEUTSCH: ÜBERSETZUNG DER ORIGINALANLEITUNG  
FRANÇAIS: TRADUCTION DES INSTRUCTIONS ORIGINALES  
ESPAÑOL: TRADUCCIÓN DE LAS INSTRUCCIONES ORIGINALES

OPERATION & MAINTENANCE MANUAL



**Konformitätserklärung**  
Declaration of Conformity  
Dichiarazione di Conformità  
Déclaration de Conformité  
Declaración de Conformidad



Wir  
We / Noi / Nous / Nosotros

**BlitzRotary GmbH**  
Hüfinger Str.55  
78199 Bräunlingen, Germany

**erklären unter unserer alleinigen Verantwortung, dass das Produkt**

*declare, undertaking sole responsibility, that the product  
dichiariamo sotto la nostra esclusiva responsabilità che il prodotto  
déclarons, sous notre entière responsabilité, que le produit,  
declaramos bajo nuestra exclusiva responsabilidad, que el producto*

Hebebühne für Fahrzeuge / Vehicles lift Sollevatore per veicoli / Elevateur de véhicule Elevador para vehículos  HDVL20-80	
--	--

**auf die sich diese Erklärung bezieht, den nachstehend anwendbaren Normen entspricht:**

*to which this declaration applies is in compliance with the following applicable Directive:  
alla quale questa dichiarazione si riferisce, risponde alle seguenti Direttive applicabili:  
objet de cette déclaration est conforme aux Directives applicables suivantes:  
al que se refiere esta declaración cumple con las siguientes Normas aplicables:*

<b>2006/42/EG</b>	Maschinenrichtlinie
<b>2014/30/EU</b>	Richtlinien über elektromagnetische Verträglichkeit
<b>2014/35/EU</b>	Richtlinien über elektrische Betriebsmittel

**In Übereinstimmung mit o.g. Richtlinien wurden folgende harmonisierte Normen vollkommen befolgt:**

*To comply with the above mentioned Directive, we have followed, totally, the following harmonized directive:  
Per la conformità alle suddette direttive sono state seguite, in modo totale, le seguenti Norme Armonizzate:  
Pour la conformité aux normes ci-dessus, nous avons suivi, d'une façon totale, les normes harmonisées suivantes:  
Para la conformidad a las Normas arriba mencionadas, hemos seguido, totalmente, las siguientes normas armonizadas:*

<b>EN 1493:2010</b>	Fahrzeug-Hebebühnen
<b>EN ISO 12100:2010</b>	Sicherheit von Maschinen - Grundbegriffe
<b>EN 60204-1:2018</b>	Elektrische Ausrüstung von Maschinen

**Vorgesetzte Rechtsperson für die Erstellung des technischen Lastenheftes ist Herr Pohl; Hüfinger Str.55; 78199 Bräunlingen**  
*The technical documentation file is constituted by Herr Pohl; Hüfinger Str.55; 78199 Bräunlingen  
La persona preposta a costruire il fascicolo tecnico è Herr Pohl; Hüfinger Str.55; 78199 Bräunlingen  
Herr Pohl; Hüfinger Str.55; 78199 Bräunlingen est la personne délégué à la presentation de la documentation technique  
Herr Pohl; Hüfinger Str.55; 78199 Bräunlingen es encargado a la constitución del archivo técnico*

**SIMONE FERRARI**  
VP VSG Europe Managing Director

Bräunlingen, / /

DC16178 16/07/2021

**Das Modell der vorliegenden Erklärung entspricht der Norm**  
*The version of this declaration conforms to the regulation  
Il modello della presente dichiarazione è conforme alla norma  
Le modèle de la présente déclaration est conforme à la norme  
El modelo de la presente declaración cumple la norma*

EN ISO/IEC 17050-1

**Konformitätserklärung**  
Declaration of Conformity  
Dichiarazione di Conformità  
Déclaration de Conformité  
Declaración de Conformidad



Wir  
We / Noi / Nous / Nosotros

**BlitzRotary GmbH**  
Hüfinger Str.55  
78199 Bräunlingen, Germany

**erklären unter unserer alleinigen Verantwortung, dass das Produkt**  
declare, undertaking sole responsibility, that the product  
dichiariamo sotto la nostra esclusiva responsabilità che il prodotto  
déclarons, sous notre entière responsabilité, que le produit,  
declaramos bajo nuestra exclusiva responsabilidad, que el producto

Hebebühne für Fahrzeuge / Vehicles lift Sollevatore per veicoli / Elevateur de véhicule Elevador para vehículos  HDVL20-80-I	
--	--

**auf die sich diese Erklärung bezieht, den nachstehend anwendbaren Normen entspricht:**  
to which this declaration applies is in compliance with the following applicable Directive:  
alla quale questa dichiarazione si riferisce, risponde alle seguenti Direttive applicabili:  
objet de cette déclaration est conforme aux Directives applicables suivantes:  
al que se refiere esta declaración cumple con las siguientes Normas aplicables:

<b>2006/42/EG</b>	Maschinenrichtlinie
<b>2014/30/EU</b>	Richtlinien über elektromagnetische Verträglichkeit
<b>2014/35/EU</b>	Richtlinien über elektrische Betriebsmittel

**In Übereinstimmung mit o.g. Richtlinien wurden folgende harmonisierte Normen vollkommen befolgt:**  
To comply with the above mentioned Directive, we have followed, totally, the following harmonized directive:  
Per la conformità alle suddette direttive sono state seguite, in modo totale, le seguenti Norme Armonizzate:  
Pour la conformité aux normes ci-dessus, nous avons suivi, d'une façon totale, les normes harmonisées suivantes:  
Para la conformidad a las Normas arriba mencionadas, hemos seguido, totalmente, las siguientes normas armonizadas:

<b>EN 1493:2010</b>	Fahrzeug-Hebebühnen
<b>EN ISO 12100:2010</b>	Sicherheit von Maschinen - Grundbegriffe
<b>EN 60204-1:2018</b>	Elektrische Ausrüstung von Maschinen

**Vorgesetzte Rechtsperson für die Erstellung des technischen Lastenheftes ist Herr Pohl; Hüfinger Str.55; 78199 Bräunlingen**  
The technical documentation file is constituted by Herr Pohl; Hüfinger Str.55; 78199 Bräunlingen  
La persona preposta a costruire il fascicolo tecnico è Herr Pohl; Hüfinger Str.55; 78199 Bräunlingen  
Herr Pohl; Hüfinger Str.55; 78199 Bräunlingen est la personne délégué à la presentation de la documentation technique  
Herr Pohl; Hüfinger Str.55; 78199 Bräunlingen es encargado a la constitución del archivo técnico

**SIMONE FERRARI**  
VP VSG Europe Managing Director

Bräunlingen, / /

DC16179 16/07/2021

**Das Modell der vorliegenden Erklärung entspricht der Norm**  
The version of this declaration conforms to the regulation  
Il modello della presente dichiarazione è conforme alla norma  
Le modèle de la présente déclaration est conforme à la norme  
El modelo de la presente declaración cumple la norma

EN ISO/IEC 17050-1



**Konformitätserklärung**  
Declaration of Conformity  
Dichiarazione di Conformità  
Déclaration de Conformité  
Declaración de Conformidad



Wir  
We / Noi / Nous / Nosotros

**BlitzRotary GmbH**  
Hüfinger Str.55  
78199 Bräunlingen, Germany

**erklären unter unserer alleinigen Verantwortung, dass das Produkt**

declare, undertaking sole responsibility, that the product  
dichiariamo sotto la nostra esclusiva responsabilità che il prodotto  
déclarons, sous notre entière responsabilité, que le produit,  
declaramos bajo nuestra exclusiva responsabilidad, que el producto

Hebebühne für Fahrzeuge / Vehicles lift Sollevatore per veicoli / Elevateur de véhicule Elevador para vehículos  HDVL25-80	
--	--

**auf die sich diese Erklärung bezieht, den nachstehend anwendbaren Normen entspricht:**

to which this declaration applies is in compliance with the following applicable Directive:  
alla quale questa dichiarazione si riferisce, risponde alle seguenti Direttive applicabili:  
objet de cette déclaration est conforme aux Directives applicables suivantes:  
al que se refiere esta declaración cumple con las siguientes Normas aplicables:

<b>2006/42/EG</b>	Maschinenrichtlinie
<b>2014/30/EU</b>	Richtlinien über elektromagnetische Verträglichkeit
<b>2014/35/EU</b>	Richtlinien über elektrische Betriebsmittel

**In Übereinstimmung mit o.g. Richtlinien wurden folgende harmonisierte Normen vollkommen befolgt:**

To comply with the above mentioned Directive, we have followed, totally, the following harmonized directive:  
Per la conformità alle suddette direttive sono state seguite, in modo totale, le seguenti Norme Armonizzate:  
Pour la conformité aux normes ci-dessus, nous avons suivi, d'une façon totale, les normes harmonisées suivantes:  
Para la conformidad a las Normas arriba mencionadas, hemos seguido, totalmente, las siguientes normas armonizadas:

<b>EN 1493:2010</b>	Fahrzeug-Hebebühnen
<b>EN ISO 12100:2010</b>	Sicherheit von Maschinen - Grundbegriffe
<b>EN 60204-1:2018</b>	Elektrische Ausrüstung von Maschinen

Vorgesetzte Rechtsperson für die Erstellung des technischen Lastenheftes ist Herr Pohl; Hüfinger Str.55; 78199 Bräunlingen  
The technical documentation file is constituted by Herr Pohl; Hüfinger Str.55; 78199 Bräunlingen  
La persona preposta a costruire il fascicolo tecnico è Herr Pohl; Hüfinger Str.55; 78199 Bräunlingen  
Herr Pohl; Hüfinger Str.55; 78199 Bräunlingen est la personne délégué à la presentation de la documentation technique  
Herr Pohl; Hüfinger Str.55; 78199 Bräunlingen es encargado a la constitución del archivo técnico

**SIMONE FERRARI**  
VP VSG Europe Managing Director

Bräunlingen, / /

DC16180 16/07/2021

**Das Modell der vorliegenden Erklärung entspricht der Norm**  
The version of this declaration conforms to the regulation  
Il modello della presente dichiarazione è conforme alla norma  
Le modèle de la présente déclaration est conforme à la norme  
El modelo de la presente declaración cumple la norma

EN ISO/IEC 17050-1

**Konformitätserklärung**  
Declaration of Conformity  
Dichiarazione di Conformità  
Déclaration de Conformité  
Declaración de Conformidad



Wir  
We / Noi / Nous / Nosotros

**BlitzRotary GmbH**  
Hüfinger Str.55  
78199 Bräunlingen, Germany

**erklären unter unserer alleinigen Verantwortung, dass das Produkt**

*declare, undertaking sole responsibility, that the product  
dichiariamo sotto la nostra esclusiva responsabilità che il prodotto  
déclarons, sous notre entière responsabilité, que le produit,  
declaramos bajo nuestra exclusiva responsabilidad, que el producto*

Hebebühne für Fahrzeuge / Vehicles lift Sollevatore per veicoli / Elevateur de véhicule Elevador para vehículos  HDVL25-80-I	
--	--

**auf die sich diese Erklärung bezieht, den nachstehend anwendbaren Normen entspricht:**

*to which this declaration applies is in compliance with the following applicable Directive:  
alla quale questa dichiarazione si riferisce, risponde alle seguenti Direttive applicabili:  
objet de cette déclaration est conforme aux Directives applicables suivantes:  
al que se refiere esta declaración cumple con las siguientes Normas aplicables:*

<b>2006/42/EG</b>	Maschinenrichtlinie
<b>2014/30/EU</b>	Richtlinien über elektromagnetische Verträglichkeit
<b>2014/35/EU</b>	Richtlinien über elektrische Betriebsmittel

**In Übereinstimmung mit o.g. Richtlinien wurden folgende harmonisierte Normen vollkommen befolgt:**

*To comply with the above mentioned Directive, we have followed, totally, the following harmonized directive:  
Per la conformità alle suddette direttive sono state seguite, in modo totale, le seguenti Norme Armonizzate:  
Pour la conformité aux normes ci-dessus, nous avons suivi, d'une façon totale, les normes harmonisées suivantes:  
Para la conformidad a las Normas arriba mencionadas, hemos seguido, totalmente, las siguientes normas armonizadas:*

<b>EN 1493:2010</b>	Fahrzeug-Hebebühnen
<b>EN ISO 12100:2010</b>	Sicherheit von Maschinen - Grundbegriffe
<b>EN 60204-1:2018</b>	Elektrische Ausrüstung von Maschinen

**Vorgesetzte Rechtsperson für die Erstellung des technischen Lastenheftes ist Herr Pohl; Hüfinger Str.55; 78199 Bräunlingen**  
*The technical documentation file is constituted by Herr Pohl; Hüfinger Str.55; 78199 Bräunlingen  
La persona preposta a costruire il fascicolo tecnico è Herr Pohl; Hüfinger Str.55; 78199 Bräunlingen  
Herr Pohl; Hüfinger Str.55; 78199 Bräunlingen est la personne délégué à la presentation de la documentation technique  
Herr Pohl; Hüfinger Str.55; 78199 Bräunlingen es encargado a la constitución del archivo técnico*

**SIMONE FERRARI**  
VP VSG Europe Managing Director

Bräunlingen, / /

DC16181 16/07/2021

**Das Modell der vorliegenden Erklärung entspricht der Norm**  
*The version of this declaration conforms to the regulation  
Il modello della presente dichiarazione è conforme alla norma  
Le modèle de la présente déclaration est conforme à la norme  
El modelo de la presente declaración cumple la norma*

EN ISO/IEC 17050-1

**Konformitätserklärung**  
Declaration of Conformity  
Dichiarazione di Conformità  
Déclaration de Conformité  
Declaración de Conformidad



Wir  
We / Noi / Nous / Nosotros

**BlitzRotary GmbH**  
Hüfinger Str.55  
78199 Bräunlingen, Germany

**erklären unter unserer alleinigen Verantwortung, dass das Produkt**

*declare, undertaking sole responsibility, that the product*  
*dichiariamo sotto la nostra esclusiva responsabilità che il prodotto*  
*déclarons, sous notre entière responsabilité, que le produit,*  
*declaramos bajo nuestra exclusiva responsabilidad, que el producto*

Hebebühne für Fahrzeuge / Vehicles lift Sollevatore per veicoli / Elevateur de véhicule Elevador para vehículos  HDVL25-90	
--	--

**auf die sich diese Erklärung bezieht, den nachstehend anwendbaren Normen entspricht:**

*to which this declaration applies is in compliance with the following applicable Directive:*  
*alla quale questa dichiarazione si riferisce, risponde alle seguenti Direttive applicabili:*  
*objet de cette déclaration est conforme aux Directives applicables suivantes:*  
*al que se refiere esta declaración cumple con las siguientes Normas aplicables:*

<b>2006/42/EG</b>	Maschinenrichtlinie
<b>2014/30/EU</b>	Richtlinien über elektromagnetische Verträglichkeit
<b>2014/35/EU</b>	Richtlinien über elektrische Betriebsmittel

**In Übereinstimmung mit o.g. Richtlinien wurden folgende harmonisierte Normen vollkommen befolgt:**

*To comply with the above mentioned Directive, we have followed, totally, the following harmonized directive:*  
*Per la conformità alle suddette direttive sono state seguite, in modo totale, le seguenti Norme Armonizzate:*  
*Pour la conformité aux normes ci-dessus, nous avons suivi, d'une façon totale, les normes harmonisées suivantes:*  
*Para la conformidad a las Normas arriba mencionadas, hemos seguido, totalmente, las siguientes normas armonizadas:*

<b>EN 1493:2010</b>	Fahrzeug-Hebebühnen
<b>EN ISO 12100:2010</b>	Sicherheit von Maschinen - Grundbegriffe
<b>EN 60204-1:2018</b>	Elektrische Ausrüstung von Maschinen

**Vorgesetzte Rechtsperson für die Erstellung des technischen Lastenheftes ist Herr Pohl; Hüfinger Str.55; 78199 Bräunlingen**  
*The technical documentation file is constituted by Herr Pohl; Hüfinger Str.55; 78199 Bräunlingen*  
*La persona preposta a costruire il fascicolo tecnico è Herr Pohl; Hüfinger Str.55; 78199 Bräunlingen*  
*Herr Pohl; Hüfinger Str.55; 78199 Bräunlingen est la personne délégué à la presentation de la documentation technique*  
*Herr Pohl; Hüfinger Str.55; 78199 Bräunlingen es encargado a la constitución del archivo técnico*

**SIMONE FERRARI**  
VP VSG Europe Managing Director

Bräunlingen, / /

DC16297 16/07/2021

**Das Modell der vorliegenden Erklärung entspricht der Norm**  
*The version of this declaration conforms to the regulation*  
*Il modello della presente dichiarazione è conforme alla norma*  
*Le modèle de la présente déclaration est conforme à la norme*  
*El modelo de la presente declaración cumple la norma*

EN ISO/IEC 17050-1

**Konformitätserklärung**  
*Declaration of Conformity*  
*Dichiarazione di Conformità*  
*Déclaration de Conformité*  
*Declaración de Conformidad*



Wir  
*We / Noi / Nous / Nosotros*

**BlitzRotary GmbH**  
**Hüfing Str.55**  
**78199 Bräunlingen, Germany**

**erklären unter unserer alleinigen Verantwortung, dass das Produkt**  
*declare, undertaking sole responsibility, that the product*  
*dichiariamo sotto la nostra esclusiva responsabilità che il prodotto*  
*déclarons, sous notre entière responsabilité, que le produit,*  
*declaramos bajo nuestra exclusiva responsabilidad, que el producto*

Hebebühne für Fahrzeuge / Vehicles lift Sollevatore per veicoli / Elevateur de véhicule Elevador para vehículos  HDVL25-90-I	
--	--

**auf die sich diese Erklärung bezieht, den nachstehend anwendbaren Normen entspricht:**

*to which this declaration applies is in compliance with the following applicable Directive:*  
*alla quale questa dichiarazione si riferisce, risponde alle seguenti Direttive applicabili:*  
*objet de cette déclaration est conforme aux Directives applicables suivantes:*  
*al que se refiere esta declaración cumple con las siguientes Normas aplicables:*

<b>2006/42/EG</b>	Maschinenrichtlinie
<b>2014/30/EU</b>	Richtlinien über elektromagnetische Verträglichkeit
<b>2014/35/EU</b>	Richtlinien über elektrische Betriebsmittel

**In Übereinstimmung mit o.g. Richtlinien wurden folgende harmonisierte Normen vollkommen befolgt:**

*To comply with the above mentioned Directive, we have followed, totally, the following harmonized directive:*  
*Per la conformità alle suddette direttive sono state seguite, in modo totale, le seguenti Norme Armonizzate:*  
*Pour la conformité aux normes ci-dessus, nous avons suivi, d'une façon totale, les normes harmonisées suivantes:*  
*Para la conformidad a las Normas arriba mencionadas, hemos seguido, totalmente, las siguientes normas armonizadas:*

<b>EN 1493:2010</b>	Fahrzeug-Hebebühnen
<b>EN ISO 12100:2010</b>	Sicherheit von Maschinen - Grundbegriffe
<b>EN 60204-1:2018</b>	Elektrische Ausrüstung von Maschinen

**Vorgesetzte Rechtsperson für die Erstellung des technischen Lastenheftes ist Herr Pohl; Hüfing Str.55; 78199 Bräunlingen**  
*The technical documentation file is constituted by Herr Pohl; Hüfing Str.55; 78199 Bräunlingen*  
*La persona preposta a costruire il fascicolo tecnico è Herr Pohl; Hüfing Str.55; 78199 Bräunlingen*  
*Herr Pohl; Hüfing Str.55; 78199 Bräunlingen est la personne délégué à la présentation de la documentation technique*  
*Herr Pohl; Hüfing Str.55; 78199 Bräunlingen es encargado a la constitución del archivo técnico*

**SIMONE FERRARI**  
**VP VSG Europe Managing Director**

Bräunlingen, / /

DC16298 16/07/2021

**Das Modell der vorliegenden Erklärung entspricht der Norm**  
*The version of this declaration conforms to the regulation*  
*Il modello della presente dichiarazione è conforme alla norma*  
*Le modèle de la présente déclaration est conforme à la norme*  
*El modelo de la presente declaración cumple la norma*

EN ISO/IEC 17050-1

**Konformitätserklärung**  
Declaration of Conformity  
Dichiarazione di Conformità  
Déclaration de Conformité  
Declaración de Conformidad



Wir  
We / Noi / Nous / Nosotros

**BlitzRotary GmbH**  
Hüfinger Str.55  
78199 Bräunlingen, Germany

**erklären unter unserer alleinigen Verantwortung, dass das Produkt**

*declare, undertaking sole responsibility, that the product*  
*dichiariamo sotto la nostra esclusiva responsabilità che il prodotto*  
*déclarons, sous notre entière responsabilité, que le produit,*  
*declaramos bajo nuestra exclusiva responsabilidad, que el producto*

Hebebühne für Fahrzeuge / Vehicles lift Sollevatore per veicoli / Elevateur de véhicule Elevador para vehículos  HDVL25-100	
---	--

**auf die sich diese Erklärung bezieht, den nachstehend anwendbaren Normen entspricht:**

*to which this declaration applies is in compliance with the following applicable Directive:*  
*alla quale questa dichiarazione si riferisce, risponde alle seguenti Direttive applicabili:*  
*objet de cette déclaration est conforme aux Directives applicables suivantes:*  
*al que se refiere esta declaración cumple con las siguientes Normas aplicables:*

<b>2006/42/EG</b>	Maschinenrichtlinie
<b>2014/30/EU</b>	Richtlinien über elektromagnetische Verträglichkeit
<b>2014/35/EU</b>	Richtlinien über elektrische Betriebsmittel

**In Übereinstimmung mit o.g. Richtlinien wurden folgende harmonisierte Normen vollkommen befolgt:**

*To comply with the above mentioned Directive, we have followed, totally, the following harmonized directive:*  
*Per la conformità alle suddette direttive sono state seguite, in modo totale, le seguenti Norme Armonizzate:*  
*Pour la conformité aux normes ci-dessus, nous avons suivi, d'une façon totale, les normes harmonisées suivantes:*  
*Para la conformidad a las Normas arriba mencionadas, hemos seguido, totalmente, las siguientes normas armonizadas:*

<b>EN 1493:2010</b>	Fahrzeug-Hebebühnen
<b>EN ISO 12100:2010</b>	Sicherheit von Maschinen - Grundbegriffe
<b>EN 60204-1:2018</b>	Elektrische Ausrüstung von Maschinen

**Vorgesetzte Rechtsperson für die Erstellung des technischen Lastenheftes ist Herr Pohl; Hüfinger Str.55; 78199 Bräunlingen**  
*The technical documentation file is constituted by Herr Pohl; Hüfinger Str.55; 78199 Bräunlingen*  
*La persona preposta a costruire il fascicolo tecnico è Herr Pohl; Hüfinger Str.55; 78199 Bräunlingen*  
*Herr Pohl; Hüfinger Str.55; 78199 Bräunlingen est la personne délégué à la presentation de la documentation technique*  
*Herr Pohl; Hüfinger Str.55; 78199 Bräunlingen es encargado a la constitución del archivo técnico*

**SIMONE FERRARI**  
VP VSG Europe Managing Director

Bräunlingen, / /

DC16182 16/07/2021

**Das Modell der vorliegenden Erklärung entspricht der Norm**  
*The version of this declaration conforms to the regulation*  
*Il modello della presente dichiarazione è conforme alla norma*  
*Le modèle de la présente déclaration est conforme à la norme*  
*El modelo de la presente declaración cumple la norma*

EN ISO/IEC 17050-1

**Konformitätserklärung**  
Declaration of Conformity  
Dichiarazione di Conformità  
Déclaration de Conformité  
Declaración de Conformidad



Wir  
We / Noi / Nous / Nosotros

**BlitzRotary GmbH**  
Hüfinger Str.55  
78199 Bräunlingen, Germany

**erklären unter unserer alleinigen Verantwortung, dass das Produkt**

*declare, undertaking sole responsibility, that the product*  
*dichiariamo sotto la nostra esclusiva responsabilità che il prodotto*  
*déclarons, sous notre entière responsabilité, que le produit,*  
*declaramos bajo nuestra exclusiva responsabilidad, que el producto*

Hebebühne für Fahrzeuge / Vehicles lift Sollevatore per veicoli / Elevateur de véhicule Elevador para vehículos  HDVL25-100-I	
---	--

**auf die sich diese Erklärung bezieht, den nachstehend anwendbaren Normen entspricht:**

*to which this declaration applies is in compliance with the following applicable Directive:*  
*alla quale questa dichiarazione si riferisce, risponde alle seguenti Direttive applicabili:*  
*objet de cette déclaration est conforme aux Directives applicables suivantes:*  
*al que se refiere esta declaración cumple con las siguientes Normas aplicables:*

<b>2006/42/EG</b>	Maschinenrichtlinie
<b>2014/30/EU</b>	Richtlinien über elektromagnetische Verträglichkeit
<b>2014/35/EU</b>	Richtlinien über elektrische Betriebsmittel

**In Übereinstimmung mit o.g. Richtlinien wurden folgende harmonisierte Normen vollkommen befolgt:**

*To comply with the above mentioned Directive, we have followed, totally, the following harmonized directive:*  
*Per la conformità alle suddette direttive sono state seguite, in modo totale, le seguenti Norme Armonizzate:*  
*Pour la conformité aux normes ci-dessus, nous avons suivi, d'une façon totale, les normes harmonisées suivantes:*  
*Para la conformidad a las Normas arriba mencionadas, hemos seguido, totalmente, las siguientes normas armonizadas:*

<b>EN 1493:2010</b>	Fahrzeug-Hebebühnen
<b>EN ISO 12100:2010</b>	Sicherheit von Maschinen - Grundbegriffe
<b>EN 60204-1:2018</b>	Elektrische Ausrüstung von Maschinen

**Vorgesetzte Rechtsperson für die Erstellung des technischen Lastenheftes ist Herr Pohl; Hüfinger Str.55; 78199 Bräunlingen**  
*The technical documentation file is constituted by Herr Pohl; Hüfinger Str.55; 78199 Bräunlingen*  
*La persona preposta a costruire il fascicolo tecnico è Herr Pohl; Hüfinger Str.55; 78199 Bräunlingen*  
*Herr Pohl; Hüfinger Str.55; 78199 Bräunlingen est la personne délégué à la presentation de la documentation technique*  
*Herr Pohl; Hüfinger Str.55; 78199 Bräunlingen es encargado a la constitución del archivo técnico*

**SIMONE FERRARI**  
VP VSG Europe Managing Director

Bräunlingen, / /

DC16183 16/07/2021

**Das Modell der vorliegenden Erklärung entspricht der Norm**  
*The version of this declaration conforms to the regulation*  
*Il modello della presente dichiarazione è conforme alla norma*  
*Le modèle de la présente déclaration est conforme à la norme*  
*El modelo de la presente declaración cumple la norma*

EN ISO/IEC 17050-1

**Konformitätserklärung**  
Declaration of Conformity  
Dichiarazione di Conformità  
Déclaration de Conformité  
Declaración de Conformidad



Wir  
We / Noi / Nous / Nosotros

**BlitzRotary GmbH**  
Hüfinger Str.55  
78199 Bräunlingen, Germany

**erklären unter unserer alleinigen Verantwortung, dass das Produkt**

*declare, undertaking sole responsibility, that the product*  
*dichiariamo sotto la nostra esclusiva responsabilità che il prodotto*  
*déclarons, sous notre entière responsabilité, que le produit,*  
*declaramos bajo nuestra exclusiva responsabilidad, que el producto*

Hebebühne für Fahrzeuge / Vehicles lift Sollevatore per veicoli / Elevateur de véhicule Elevador para vehículos  HDVL25-100-AI	
--	--

**auf die sich diese Erklärung bezieht, den nachstehend anwendbaren Normen entspricht:**

*to which this declaration applies is in compliance with the following applicable Directive:*  
*alla quale questa dichiarazione si riferisce, risponde alle seguenti Direttive applicabili:*  
*objet de cette déclaration est conforme aux Directives applicables suivantes:*  
*al que se refiere esta declaración cumple con las siguientes Normas aplicables:*

<b>2006/42/EG</b>	Maschinenrichtlinie
<b>2014/30/EU</b>	Richtlinien über elektromagnetische Verträglichkeit
<b>2014/35/EU</b>	Richtlinien über elektrische Betriebsmittel

**In Übereinstimmung mit o.g. Richtlinien wurden folgende harmonisierte Normen vollkommen befolgt:**

*To comply with the above mentioned Directive, we have followed, totally, the following harmonized directive:*  
*Per la conformità alle suddette direttive sono state seguite, in modo totale, le seguenti Norme Armonizzate:*  
*Pour la conformité aux normes ci-dessus, nous avons suivi, d'une façon totale, les normes harmonisées suivantes:*  
*Para la conformidad a las Normas arriba mencionadas, hemos seguido, totalmente, las siguientes normas armonizadas:*

<b>EN 1493:2010</b>	Fahrzeug-Hebebühnen
<b>EN ISO 12100:2010</b>	Sicherheit von Maschinen - Grundbegriffe
<b>EN 60204-1:2018</b>	Elektrische Ausrüstung von Maschinen

**Vorgesetzte Rechtsperson für die Erstellung des technischen Lastenheftes ist Herr Pohl; Hüfinger Str.55; 78199 Bräunlingen**  
*The technical documentation file is constituted by Herr Pohl; Hüfinger Str.55; 78199 Bräunlingen*  
*La persona preposta a costruire il fascicolo tecnico è Herr Pohl; Hüfinger Str.55; 78199 Bräunlingen*  
*Herr Pohl; Hüfinger Str.55; 78199 Bräunlingen est la personne délégué à la presentation de la documentation technique*  
*Herr Pohl; Hüfinger Str.55; 78199 Bräunlingen es encargado a la constitución del archivo técnico*

**SIMONE FERRARI**  
VP VSG Europe Managing Director

Bräunlingen, / /

DC16579 16/02/2022

**Das Modell der vorliegenden Erklärung entspricht der Norm**  
*The version of this declaration conforms to the regulation*  
*Il modello della presente dichiarazione è conforme alla norma*  
*Le modèle de la présente déclaration est conforme à la norme*  
*El modelo de la presente declaración cumple la norma*

EN ISO/IEC 17050-1

**Konformitätserklärung**  
Declaration of Conformity  
Dichiarazione di Conformità  
Déclaration de Conformité  
Declaración de Conformidad



Wir  
We / Noi / Nous / Nosotros

**BlitzRotary GmbH**  
Hüfinger Str.55  
78199 Bräunlingen, Germany

**erklären unter unserer alleinigen Verantwortung, dass das Produkt**

*declare, undertaking sole responsibility, that the product  
dichiariamo sotto la nostra esclusiva responsabilità che il prodotto  
déclarons, sous notre entière responsabilité, que le produit,  
declaramos bajo nuestra exclusiva responsabilidad, que el producto*

Hebebühne für Fahrzeuge / Vehicles lift Sollevatore per veicoli / Elevateur de véhicule Elevador para vehículos  HDVL25-100-IP	
--	--

**auf die sich diese Erklärung bezieht, den nachstehend anwendbaren Normen entspricht:**

*to which this declaration applies is in compliance with the following applicable Directive:  
alla quale questa dichiarazione si riferisce, risponde alle seguenti Direttive applicabili:  
objet de cette déclaration est conforme aux Directives applicables suivantes:  
al que se refiere esta declaración cumple con las siguientes Normas aplicables:*

**2006/42/EG** Maschinenrichtlinie  
**2014/30/EU** Richtlinien über elektromagnetische Verträglichkeit  
**2014/35/EU** Richtlinien über elektrische Betriebsmittel

**In Übereinstimmung mit o.g. Richtlinien wurden folgende harmonisierte Normen vollkommen befolgt:**

*To comply with the above mentioned Directive, we have followed, totally, the following harmonized directive:  
Per la conformità alle suddette direttive sono state seguite, in modo totale, le seguenti Norme Armonizzate:  
Pour la conformité aux normes ci-dessus, nous avons suivi, d'une façon totale, les normes harmonisées suivantes:  
Para la conformidad a las Normas arriba mencionadas, hemos seguido, totalmente, las siguientes normas armonizadas:*

**EN 1493:2010** Fahrzeug-Hebebühnen  
**EN ISO 12100:2010** Sicherheit von Maschinen - Grundbegriffe  
**EN 60204-1:2018** Elektrische Ausrüstung von Maschinen

**Vorgesetzte Rechtsperson für die Erstellung des technischen Lastenheftes ist Herr Pohl; Hüfinger Str.55; 78199 Bräunlingen**  
*The technical documentation file is constituted by Herr Pohl; Hüfinger Str.55; 78199 Bräunlingen  
La persona preposta a costruire il fascicolo tecnico è Herr Pohl; Hüfinger Str.55; 78199 Bräunlingen  
Herr Pohl; Hüfinger Str.55; 78199 Bräunlingen est la personne délégué à la presentation de la documentation technique  
Herr Pohl; Hüfinger Str.55; 78199 Bräunlingen es encargado a la constitución del archivo técnico*

**SIMONE FERRARI**  
VP VSG Europe Managing Director

Bräunlingen, / /

DC16587 16/02/2022

**Das Modell der vorliegenden Erklärung entspricht der Norm**  
*The version of this declaration conforms to the regulation  
Il modello della presente dichiarazione è conforme alla norma  
Le modèle de la présente déclaration est conforme à la norme  
El modelo de la presente declaración cumple la norma*

EN ISO/IEC 17050-1



**Konformitätserklärung**  
Declaration of Conformity  
Dichiarazione di Conformità  
Déclaration de Conformité  
Declaración de Conformidad



Wir  
We / Noi / Nous / Nosotros

**BlitzRotary GmbH**  
Hüfinger Str.55  
78199 Bräunlingen, Germany

**erklären unter unserer alleinigen Verantwortung, dass das Produkt**

*declare, undertaking sole responsibility, that the product*  
*dichiariamo sotto la nostra esclusiva responsabilità che il prodotto*  
*déclarons, sous notre entière responsabilité, que le produit,*  
*declaramos bajo nuestra exclusiva responsabilidad, que el producto*

Hebebühne für Fahrzeuge / Vehicles lift Sollevatore per veicoli / Elevateur de véhicule Elevador para vehículos  HDVL25-120-I	
---	--

**auf die sich diese Erklärung bezieht, den nachstehend anwendbaren Normen entspricht:**

*to which this declaration applies is in compliance with the following applicable Directive:*  
*alla quale questa dichiarazione si riferisce, risponde alle seguenti Direttive applicabili:*  
*objet de cette déclaration est conforme aux Directives applicables suivantes:*  
*al que se refiere esta declaración cumple con las siguientes Normas aplicables:*

<b>2006/42/EG</b>	Maschinenrichtlinie
<b>2014/30/EU</b>	Richtlinien über elektromagnetische Verträglichkeit
<b>2014/35/EU</b>	Richtlinien über elektrische Betriebsmittel

**In Übereinstimmung mit o.g. Richtlinien wurden folgende harmonisierte Normen vollkommen befolgt:**

*To comply with the above mentioned Directive, we have followed, totally, the following harmonized directive:*  
*Per la conformità alle suddette direttive sono state seguite, in modo totale, le seguenti Norme Armonizzate:*  
*Pour la conformité aux normes ci-dessus, nous avons suivi, d'une façon totale, les normes harmonisées suivantes:*  
*Para la conformidad a las Normas arriba mencionadas, hemos seguido, totalmente, las siguientes normas armonizadas:*

<b>EN 1493:2010</b>	Fahrzeug-Hebebühnen
<b>EN ISO 12100:2010</b>	Sicherheit von Maschinen - Grundbegriffe
<b>EN 60204-1:2018</b>	Elektrische Ausrüstung von Maschinen

**Vorgesetzte Rechtsperson für die Erstellung des technischen Lastenheftes ist Herr Pohl; Hüfinger Str.55; 78199 Bräunlingen**  
*The technical documentation file is constituted by Herr Pohl; Hüfinger Str.55; 78199 Bräunlingen*  
*La persona preposta a costruire il fascicolo tecnico è Herr Pohl; Hüfinger Str.55; 78199 Bräunlingen*  
*Herr Pohl; Hüfinger Str.55; 78199 Bräunlingen est la personne délégué à la presentation de la documentation technique*  
*Herr Pohl; Hüfinger Str.55; 78199 Bräunlingen es encargado a la constitución del archivo técnico*

**SIMONE FERRARI**  
VP VSG Europe Managing Director

Bräunlingen, / /

DC16580 16/02/2022

**Das Modell der vorliegenden Erklärung entspricht der Norm**  
*The version of this declaration conforms to the regulation*  
*Il modello della presente dichiarazione è conforme alla norma*  
*Le modèle de la présente déclaration est conforme à la norme*  
*El modelo de la presente declaración cumple la norma*

EN ISO/IEC 17050-1

**Konformitätserklärung**  
Declaration of Conformity  
Dichiarazione di Conformità  
Déclaration de Conformité  
Declaración de Conformidad



Wir  
We / Noi / Nous / Nosotros

**BlitzRotary GmbH**  
Hüfinger Str.55  
78199 Bräunlingen, Germany

**erklären unter unserer alleinigen Verantwortung, dass das Produkt**

*declare, undertaking sole responsibility, that the product*  
*dichiariamo sotto la nostra esclusiva responsabilità che il prodotto*  
*déclarons, sous notre entière responsabilité, que le produit,*  
*declaramos bajo nuestra exclusiva responsabilidad, que el producto*

Hebebühne für Fahrzeuge / Vehicles lift Sollevatore per veicoli / Elevateur de véhicule Elevador para vehículos  HDVL25-130-I	
---	--

**auf die sich diese Erklärung bezieht, den nachstehend anwendbaren Normen entspricht:**

*to which this declaration applies is in compliance with the following applicable Directive:*  
*alla quale questa dichiarazione si riferisce, risponde alle seguenti Direttive applicabili:*  
*objet de cette déclaration est conforme aux Directives applicables suivantes:*  
*al que se refiere esta declaración cumple con las siguientes Normas aplicables:*

<b>2006/42/EG</b>	Maschinenrichtlinie
<b>2014/30/EU</b>	Richtlinien über elektromagnetische Verträglichkeit
<b>2014/35/EU</b>	Richtlinien über elektrische Betriebsmittel

**In Übereinstimmung mit o.g. Richtlinien wurden folgende harmonisierte Normen vollkommen befolgt:**

*To comply with the above mentioned Directive, we have followed, totally, the following harmonized directive:*  
*Per la conformità alle suddette direttive sono state seguite, in modo totale, le seguenti Norme Armonizzate:*  
*Pour la conformité aux normes ci-dessus, nous avons suivi, d'une façon totale, les normes harmonisées suivantes:*  
*Para la conformidad a las Normas arriba mencionadas, hemos seguido, totalmente, las siguientes normas armonizadas:*

<b>EN 1493:2010</b>	Fahrzeug-Hebebühnen
<b>EN ISO 12100:2010</b>	Sicherheit von Maschinen - Grundbegriffe
<b>EN 60204-1:2018</b>	Elektrische Ausrüstung von Maschinen

**Vorgesetzte Rechtsperson für die Erstellung des technischen Lastenheftes ist Herr Pohl; Hüfinger Str.55; 78199 Bräunlingen**  
*The technical documentation file is constituted by Herr Pohl; Hüfinger Str.55; 78199 Bräunlingen*  
*La persona preposta a costruire il fascicolo tecnico è Herr Pohl; Hüfinger Str.55; 78199 Bräunlingen*  
*Herr Pohl; Hüfinger Str.55; 78199 Bräunlingen est la personne délégué à la presentation de la documentation technique*  
*Herr Pohl; Hüfinger Str.55; 78199 Bräunlingen es encargado a la constitución del archivo técnico*

**SIMONE FERRARI**  
VP VSG Europe Managing Director

Bräunlingen, / /

DC16581 16/02/2022

**Das Modell der vorliegenden Erklärung entspricht der Norm**  
*The version of this declaration conforms to the regulation*  
*Il modello della presente dichiarazione è conforme alla norma*  
*Le modèle de la présente déclaration est conforme à la norme*  
*El modelo de la presente declaración cumple la norma*

EN ISO/IEC 17050-1

**Konformitätserklärung**  
Declaration of Conformity  
Dichiarazione di Conformità  
Déclaration de Conformité  
Declaración de Conformidad



Wir  
We / Noi / Nous / Nosotros

**BlitzRotary GmbH**  
Hüfinger Str.55  
78199 Bräunlingen, Germany

**erklären unter unserer alleinigen Verantwortung, dass das Produkt**

*declare, undertaking sole responsibility, that the product  
dichiariamo sotto la nostra esclusiva responsabilità che il prodotto  
déclarons, sous notre entière responsabilité, que le produit,  
declaramos bajo nuestra exclusiva responsabilidad, que el producto*

Hebebühne für Fahrzeuge / Vehicles lift Sollevatore per veicoli / Elevateur de véhicule Elevador para vehículos  HDVL25-145-I	
---	--

**auf die sich diese Erklärung bezieht, den nachstehend anwendbaren Normen entspricht:**

*to which this declaration applies is in compliance with the following applicable Directive:  
alla quale questa dichiarazione si riferisce, risponde alle seguenti Direttive applicabili:  
objet de cette déclaration est conforme aux Directives applicables suivantes:  
al que se refiere esta declaración cumple con las siguientes Normas aplicables:*

**2006/42/EG**                      Maschinenrichtlinie  
**2014/30/EU**                    Richtlinien über elektromagnetische Verträglichkeit  
**2014/35/EU**                    Richtlinien über elektrische Betriebsmittel

**In Übereinstimmung mit o.g. Richtlinien wurden folgende harmonisierte Normen vollkommen befolgt:**

*To comply with the above mentioned Directive, we have followed, totally, the following harmonized directive:  
Per la conformità alle suddette direttive sono state seguite, in modo totale, le seguenti Norme Armonizzate:  
Pour la conformité aux normes ci-dessus, nous avons suivi, d'une façon totale, les normes harmonisées suivantes:  
Para la conformidad a las Normas arriba mencionadas, hemos seguido, totalmente, las siguientes normas armonizadas:*

**EN 1493:2010**                      Fahrzeug-Hebebühnen  
**EN ISO 12100:2010**                Sicherheit von Maschinen - Grundbegriffe  
**EN 60204-1:2018**                Elektrische Ausrüstung von Maschinen

**Vorgesetzte Rechtsperson für die Erstellung des technischen Lastenheftes ist Herr Pohl; Hüfinger Str.55; 78199 Bräunlingen**  
*The technical documentation file is constituted by Herr Pohl; Hüfinger Str.55; 78199 Bräunlingen  
La persona preposta a costruire il fascicolo tecnico è Herr Pohl; Hüfinger Str.55; 78199 Bräunlingen  
Herr Pohl; Hüfinger Str.55; 78199 Bräunlingen est la personne délégué à la presentation de la documentation technique  
Herr Pohl; Hüfinger Str.55; 78199 Bräunlingen es encargado a la constitución del archivo técnico*

**SIMONE FERRARI**  
**VP VSG Europe Managing Director**

Bräunlingen,        /    /

EN ISO/IEC 17050-1

DC16582 16/02/2022

**Das Modell der vorliegenden Erklärung entspricht der Norm**  
*The version of this declaration conforms to the regulation  
Il modello della presente dichiarazione è conforme alla norma  
Le modèle de la présente déclaration est conforme à la norme  
El modelo de la presente declaración cumple la norma*

**Konformitätserklärung**  
Declaration of Conformity  
Dichiarazione di Conformità  
Déclaration de Conformité  
Declaración de Conformidad



Wir  
We / Noi / Nous / Nosotros

**BlitzRotary GmbH**  
Hüfinger Str.55  
78199 Bräunlingen, Germany

**erklären unter unserer alleinigen Verantwortung, dass das Produkt**

declare, undertaking sole responsibility, that the product  
dichiariamo sotto la nostra esclusiva responsabilità che il prodotto  
déclarons, sous notre entière responsabilité, que le produit,  
declaramos bajo nuestra exclusiva responsabilidad, que el producto

Hebebühne für Fahrzeuge / Vehicles lift Sollevatore per veicoli / Elevateur de véhicule Elevador para vehículos  HDVL35-60-I	
--	--

**auf die sich diese Erklärung bezieht, den nachstehend anwendbaren Normen entspricht:**

to which this declaration applies is in compliance with the following applicable Directive:  
alla quale questa dichiarazione si riferisce, risponde alle seguenti Direttive applicabili:  
objet de cette déclaration est conforme aux Directives applicables suivantes:  
al que se refiere esta declaración cumple con las siguientes Normas aplicables:

<b>2006/42/EG</b>	Maschinenrichtlinie
<b>2014/30/EU</b>	Richtlinien über elektromagnetische Verträglichkeit
<b>2014/35/EU</b>	Richtlinien über elektrische Betriebsmittel

**In Übereinstimmung mit o.g. Richtlinien wurden folgende harmonisierte Normen vollkommen befolgt:**

To comply with the above mentioned Directive, we have followed, totally, the following harmonized directive:  
Per la conformità alle suddette direttive sono state seguite, in modo totale, le seguenti Norme Armonizzate:  
Pour la conformité aux normes ci-dessus, nous avons suivi, d'une façon totale, les normes harmonisées suivantes:  
Para la conformidad a las Normas arriba mencionadas, hemos seguido, totalmente, las siguientes normas armonizadas:

<b>EN 1493:2010</b>	Fahrzeug-Hebebühnen
<b>EN ISO 12100:2010</b>	Sicherheit von Maschinen - Grundbegriffe
<b>EN 60204-1:2018</b>	Elektrische Ausrüstung von Maschinen

**Vorgesetzte Rechtsperson für die Erstellung des technischen Lastenheftes ist Herr Pohl; Hüfinger Str.55; 78199 Bräunlingen**  
The technical documentation file is constituted by Herr Pohl; Hüfinger Str.55; 78199 Bräunlingen  
La persona preposta a costruire il fascicolo tecnico è Herr Pohl; Hüfinger Str.55; 78199 Bräunlingen  
Herr Pohl; Hüfinger Str.55; 78199 Bräunlingen est la personne délégué à la presentation de la documentation technique  
Herr Pohl; Hüfinger Str.55; 78199 Bräunlingen es encargado a la constitución del archivo técnico

**SIMONE FERRARI**  
VP VSG Europe Managing Director

Bräunlingen, / /

DC16583 16/02/2022

**Das Modell der vorliegenden Erklärung entspricht der Norm**  
The version of this declaration conforms to the regulation  
Il modello della presente dichiarazione è conforme alla norma  
Le modèle de la présente déclaration est conforme à la norme  
El modelo de la presente declaración cumple la norma

EN ISO/IEC 17050-1

**Konformitätserklärung**  
Declaration of Conformity  
Dichiarazione di Conformità  
Déclaration de Conformité  
Declaración de Conformidad



Wir  
We / Noi / Nous / Nosotros

**BlitzRotary GmbH**  
Hüfinger Str.55  
78199 Bräunlingen, Germany

**erklären unter unserer alleinigen Verantwortung, dass das Produkt**

*declare, undertaking sole responsibility, that the product*  
*dichiariamo sotto la nostra esclusiva responsabilità che il prodotto*  
*déclarons, sous notre entière responsabilité, que le produit,*  
*declaramos bajo nuestra exclusiva responsabilidad, que el producto*

Hebebühne für Fahrzeuge / Vehicles lift Sollevatore per veicoli / Elevateur de véhicule Elevador para vehículos  HDVL35-90	
--	--

**auf die sich diese Erklärung bezieht, den nachstehend anwendbaren Normen entspricht:**

*to which this declaration applies is in compliance with the following applicable Directive:*  
*alla quale questa dichiarazione si riferisce, risponde alle seguenti Direttive applicabili:*  
*objet de cette déclaration est conforme aux Directives applicables suivantes:*  
*al que se refiere esta declaración cumple con las siguientes Normas aplicables:*

<b>2006/42/EG</b>	Maschinenrichtlinie
<b>2014/30/EU</b>	Richtlinien über elektromagnetische Verträglichkeit
<b>2014/35/EU</b>	Richtlinien über elektrische Betriebsmittel

**In Übereinstimmung mit o.g. Richtlinien wurden folgende harmonisierte Normen vollkommen befolgt:**

*To comply with the above mentioned Directive, we have followed, totally, the following harmonized directive:*  
*Per la conformità alle suddette direttive sono state seguite, in modo totale, le seguenti Norme Armonizzate:*  
*Pour la conformité aux normes ci-dessus, nous avons suivi, d'une façon totale, les normes harmonisées suivantes:*  
*Para la conformidad a las Normas arriba mencionadas, hemos seguido, totalmente, las siguientes normas armonizadas:*

<b>EN 1493:2010</b>	Fahrzeug-Hebebühnen
<b>EN ISO 12100:2010</b>	Sicherheit von Maschinen - Grundbegriffe
<b>EN 60204-1:2018</b>	Elektrische Ausrüstung von Maschinen

**Vorgesetzte Rechtsperson für die Erstellung des technischen Lastenheftes ist Herr Pohl; Hüfinger Str.55; 78199 Bräunlingen**  
*The technical documentation file is constituted by Herr Pohl; Hüfinger Str.55; 78199 Bräunlingen*  
*La persona preposta a costruire il fascicolo tecnico è Herr Pohl; Hüfinger Str.55; 78199 Bräunlingen*  
*Herr Pohl; Hüfinger Str.55; 78199 Bräunlingen est la personne délégué à la presentation de la documentation technique*  
*Herr Pohl; Hüfinger Str.55; 78199 Bräunlingen es encargado a la constitución del archivo técnico*

**SIMONE FERRARI**  
VP VSG Europe Managing Director

Bräunlingen, / /

DC16184 16/07/2021

**Das Modell der vorliegenden Erklärung entspricht der Norm**  
*The version of this declaration conforms to the regulation*  
*Il modello della presente dichiarazione è conforme alla norma*  
*Le modèle de la présente déclaration est conforme à la norme*  
*El modelo de la presente declaración cumple la norma*

EN ISO/IEC 17050-1

**Konformitätserklärung**  
Declaration of Conformity  
Dichiarazione di Conformità  
Déclaration de Conformité  
Declaración de Conformidad



Wir  
We / Noi / Nous / Nosotros

**BlitzRotary GmbH**  
Hüfing Str.55  
78199 Bräunlingen, Germany

**erklären unter unserer alleinigen Verantwortung, dass das Produkt**

*declare, undertaking sole responsibility, that the product*  
*dichiariamo sotto la nostra esclusiva responsabilità che il prodotto*  
*déclarons, sous notre entière responsabilité, que le produit,*  
*declaramos bajo nuestra exclusiva responsabilidad, que el producto*

Hebebühne für Fahrzeuge / Vehicles lift Sollevatore per veicoli / Elevateur de véhicule Elevador para vehículos  HDVL35-90-I	
--	--

**auf die sich diese Erklärung bezieht, den nachstehend anwendbaren Normen entspricht:**

*to which this declaration applies is in compliance with the following applicable Directive:*  
*alla quale questa dichiarazione si riferisce, risponde alle seguenti Direttive applicabili:*  
*objet de cette déclaration est conforme aux Directives applicables suivantes:*  
*al que se refiere esta declaración cumple con las siguientes Normas aplicables:*

<b>2006/42/EG</b>	Maschinenrichtlinie
<b>2014/30/EU</b>	Richtlinien über elektromagnetische Verträglichkeit
<b>2014/35/EU</b>	Richtlinien über elektrische Betriebsmittel

**In Übereinstimmung mit o.g. Richtlinien wurden folgende harmonisierte Normen vollkommen befolgt:**

*To comply with the above mentioned Directive, we have followed, totally, the following harmonized directive:*  
*Per la conformità alle suddette direttive sono state seguite, in modo totale, le seguenti Norme Armonizzate:*  
*Pour la conformité aux normes ci-dessus, nous avons suivi, d'une façon totale, les normes harmonisées suivantes:*  
*Para la conformidad a las Normas arriba mencionadas, hemos seguido, totalmente, las siguientes normas armonizadas:*

<b>EN 1493:2010</b>	Fahrzeug-Hebebühnen
<b>EN ISO 12100:2010</b>	Sicherheit von Maschinen - Grundbegriffe
<b>EN 60204-1:2018</b>	Elektrische Ausrüstung von Maschinen

**Vorgesetzte Rechtsperson für die Erstellung des technischen Lastenheftes ist Herr Pohl; Hüfing Str.55; 78199 Bräunlingen**  
*The technical documentation file is constituted by Herr Pohl; Hüfing Str.55; 78199 Bräunlingen*  
*La persona preposta a costruire il fascicolo tecnico è Herr Pohl; Hüfing Str.55; 78199 Bräunlingen*  
*Herr Pohl; Hüfing Str.55; 78199 Bräunlingen est la personne délégué à la presentation de la documentation technique*  
*Herr Pohl; Hüfing Str.55; 78199 Bräunlingen es encargado a la constitución del archivo técnico*

**SIMONE FERRARI**  
VP VSG Europe Managing Director

Bräunlingen, / /

DC16185 16/07/2021

**Das Modell der vorliegenden Erklärung entspricht der Norm**  
*The version of this declaration conforms to the regulation*  
*Il modello della presente dichiarazione è conforme alla norma*  
*Le modèle de la présente déclaration est conforme à la norme*  
*El modelo de la presente declaración cumple la norma*

EN ISO/IEC 17050-1

**Konformitätserklärung**  
Declaration of Conformity  
Dichiarazione di Conformità  
Déclaration de Conformité  
Declaración de Conformidad



Wir  
We / Noi / Nous / Nosotros

**BlitzRotary GmbH**  
Hüfinger Str.55  
78199 Bräunlingen, Germany

**erklären unter unserer alleinigen Verantwortung, dass das Produkt**

*declare, undertaking sole responsibility, that the product*  
*dichiariamo sotto la nostra esclusiva responsabilità che il prodotto*  
*déclarons, sous notre entière responsabilité, que le produit,*  
*declaramos bajo nuestra exclusiva responsabilidad, que el producto*

Hebebühne für Fahrzeuge / Vehicles lift Sollevatore per veicoli / Elevateur de véhicule Elevador para vehículos  HDVL35-100	
---	--

**auf die sich diese Erklärung bezieht, den nachstehend anwendbaren Normen entspricht:**

*to which this declaration applies is in compliance with the following applicable Directive:*  
*alla quale questa dichiarazione si riferisce, risponde alle seguenti Direttive applicabili:*  
*objet de cette déclaration est conforme aux Directives applicables suivantes:*  
*al que se refiere esta declaración cumple con las siguientes Normas aplicables:*

<b>2006/42/EG</b>	Maschinenrichtlinie
<b>2014/30/EU</b>	Richtlinien über elektromagnetische Verträglichkeit
<b>2014/35/EU</b>	Richtlinien über elektrische Betriebsmittel

**In Übereinstimmung mit o.g. Richtlinien wurden folgende harmonisierte Normen vollkommen befolgt:**

*To comply with the above mentioned Directive, we have followed, totally, the following harmonized directive:*  
*Per la conformità alle suddette direttive sono state seguite, in modo totale, le seguenti Norme Armonizzate:*  
*Pour la conformité aux normes ci-dessus, nous avons suivi, d'une façon totale, les normes harmonisées suivantes:*  
*Para la conformidad a las Normas arriba mencionadas, hemos seguido, totalmente, las siguientes normas armonizadas:*

<b>EN 1493:2010</b>	Fahrzeug-Hebebühnen
<b>EN ISO 12100:2010</b>	Sicherheit von Maschinen - Grundbegriffe
<b>EN 60204-1:2018</b>	Elektrische Ausrüstung von Maschinen

**Vorgesetzte Rechtsperson für die Erstellung des technischen Lastenheftes ist Herr Pohl; Hüfinger Str.55; 78199 Bräunlingen**  
*The technical documentation file is constituted by Herr Pohl; Hüfinger Str.55; 78199 Bräunlingen*  
*La persona preposta a costruire il fascicolo tecnico è Herr Pohl; Hüfinger Str.55; 78199 Bräunlingen*  
*Herr Pohl; Hüfinger Str.55; 78199 Bräunlingen est la personne délégué à la presentation de la documentation technique*  
*Herr Pohl; Hüfinger Str.55; 78199 Bräunlingen es encargado a la constitución del archivo técnico*

**SIMONE FERRARI**  
VP VSG Europe Managing Director

Bräunlingen, / /

DC16186 16/07/2021

**Das Modell der vorliegenden Erklärung entspricht der Norm**  
*The version of this declaration conforms to the regulation*  
*Il modello della presente dichiarazione è conforme alla norma*  
*Le modèle de la présente déclaration est conforme à la norme*  
*El modelo de la presente declaración cumple la norma*

EN ISO/IEC 17050-1

**Konformitätserklärung**  
Declaration of Conformity  
Dichiarazione di Conformità  
Déclaration de Conformité  
Declaración de Conformidad



Wir  
We / Noi / Nous / Nosotros

**BlitzRotary GmbH**  
Hüfing Str.55  
78199 Bräunlingen, Germany

**erklären unter unserer alleinigen Verantwortung, dass das Produkt**

*declare, undertaking sole responsibility, that the product  
dichiariamo sotto la nostra esclusiva responsabilità che il prodotto  
déclarons, sous notre entière responsabilité, que le produit,  
declaramos bajo nuestra exclusiva responsabilidad, que el producto*

Hebebühne für Fahrzeuge / Vehicles lift Sollevatore per veicoli / Elevateur de véhicule Elevador para vehículos  HDVL35-100-I	
---	--

**auf die sich diese Erklärung bezieht, den nachstehend anwendbaren Normen entspricht:**

*to which this declaration applies is in compliance with the following applicable Directive:  
alla quale questa dichiarazione si riferisce, risponde alle seguenti Direttive applicabili:  
objet de cette déclaration est conforme aux Directives applicables suivantes:  
al que se refiere esta declaración cumple con las siguientes Normas aplicables:*

**2006/42/EG** Maschinenrichtlinie  
**2014/30/EU** Richtlinien über elektromagnetische Verträglichkeit  
**2014/35/EU** Richtlinien über elektrische Betriebsmittel

**In Übereinstimmung mit o.g. Richtlinien wurden folgende harmonisierte Normen vollkommen befolgt:**

*To comply with the above mentioned Directive, we have followed, totally, the following harmonized directive:  
Per la conformità alle suddette direttive sono state seguite, in modo totale, le seguenti Norme Armonizzate:  
Pour la conformité aux normes ci-dessus, nous avons suivi, d'une façon totale, les normes harmonisées suivantes:  
Para la conformidad a las Normas arriba mencionadas, hemos seguido, totalmente, las siguientes normas armonizadas:*

**EN 1493:2010** Fahrzeug-Hebebühnen  
**EN ISO 12100:2010** Sicherheit von Maschinen - Grundbegriffe  
**EN 60204-1:2018** Elektrische Ausrüstung von Maschinen

**Vorgesetzte Rechtsperson für die Erstellung des technischen Lastenheftes ist Herr Pohl; Hüfing Str.55; 78199 Bräunlingen**  
*The technical documentation file is constituted by Herr Pohl; Hüfing Str.55; 78199 Bräunlingen  
La persona preposta a costruire il fascicolo tecnico è Herr Pohl; Hüfing Str.55; 78199 Bräunlingen  
Herr Pohl; Hüfing Str.55; 78199 Bräunlingen est la personne délégué à la presentation de la documentation technique  
Herr Pohl; Hüfing Str.55; 78199 Bräunlingen es encargado a la constitución del archivo técnico*

**SIMONE FERRARI**  
VP VSG Europe Managing Director

Bräunlingen, / /

DC16187 16/07/2021

**Das Modell der vorliegenden Erklärung entspricht der Norm**  
*The version of this declaration conforms to the regulation  
Il modello della presente dichiarazione è conforme alla norma  
Le modèle de la présente déclaration est conforme à la norme  
El modelo de la presente declaración cumple la norma*

EN ISO/IEC 17050-1



**Konformitätserklärung**  
*Declaration of Conformity*  
*Dichiarazione di Conformità*  
*Déclaration de Conformité*  
*Declaración de Conformidad*



Wir  
We / Noi / Nous / Nosotros

**BlitzRotary GmbH**  
**Hüfinger Str.55**  
**78199 Bräunlingen, Germany**

**erklären unter unserer alleinigen Verantwortung, dass das Produkt**

*declare, undertaking sole responsibility, that the product*  
*dichiariamo sotto la nostra esclusiva responsabilità che il prodotto*  
*déclarons, sous notre entière responsabilité, que le produit,*  
*declaramos bajo nuestra exclusiva responsabilidad, que el producto*

Hebebühne für Fahrzeuge / Vehicles lift Sollevatore per veicoli / Elevateur de véhicule Elevador para vehículos  HDVL35-100-AI	
--	--

**auf die sich diese Erklärung bezieht, den nachstehend anwendbaren Normen entspricht:**

*to which this declaration applies is in compliance with the following applicable Directive:*  
*alla quale questa dichiarazione si riferisce, risponde alle seguenti Direttive applicabili:*  
*objet de cette déclaration est conforme aux Directives applicables suivantes:*  
*al que se refiere esta declaración cumple con las siguientes Normas aplicables:*

<b>2006/42/EG</b>	Maschinenrichtlinie
<b>2014/30/EU</b>	Richtlinien über elektromagnetische Verträglichkeit
<b>2014/35/EU</b>	Richtlinien über elektrische Betriebsmittel

**In Übereinstimmung mit o.g. Richtlinien wurden folgende harmonisierte Normen vollkommen befolgt:**

*To comply with the above mentioned Directive, we have followed, totally, the following harmonized directive:*  
*Per la conformità alle suddette direttive sono state seguite, in modo totale, le seguenti Norme Armonizzate:*  
*Pour la conformité aux normes ci-dessus, nous avons suivi, d'une façon totale, les normes harmonisées suivantes:*  
*Para la conformidad a las Normas arriba mencionadas, hemos seguido, totalmente, las siguientes normas armonizadas:*

<b>EN 1493:2010</b>	Fahrzeug-Hebebühnen
<b>EN ISO 12100:2010</b>	Sicherheit von Maschinen - Grundbegriffe
<b>EN 60204-1:2018</b>	Elektrische Ausrüstung von Maschinen

**Vorgesetzte Rechtsperson für die Erstellung des technischen Lastenheftes ist Herr Pohl; Hüfinger Str.55; 78199 Bräunlingen**  
*The technical documentation file is constituted by Herr Pohl; Hüfinger Str.55; 78199 Bräunlingen*  
*La persona preposta a costruire il fascicolo tecnico è Herr Pohl; Hüfinger Str.55; 78199 Bräunlingen*  
*Herr Pohl; Hüfinger Str.55; 78199 Bräunlingen est la personne délégué à la presentation de la documentation technique*  
*Herr Pohl; Hüfinger Str.55; 78199 Bräunlingen es encargado a la constitución del archivo técnico*

**SIMONE FERRARI**  
**VP VSG Europe Managing Director**

Bräunlingen, / /

DC16584 16/02/2022

**Das Modell der vorliegenden Erklärung entspricht der Norm**  
*The version of this declaration conforms to the regulation*  
*Il modello della presente dichiarazione è conforme alla norma*  
*Le modèle de la présente déclaration est conforme à la norme*  
*El modelo de la presente declaración cumple la norma*

EN ISO/IEC 17050-1

## Konformitätserklärung

Declaration of Conformity  
Dichiarazione di Conformità  
Déclaration de Conformité  
Declaración de Conformidad



Wir  
We / Noi / Nous / Nosotros

BlitzRotary GmbH  
Hüfinger Str.55  
78199 Bräunlingen, Germany

### erklären unter unserer alleinigen Verantwortung, dass das Produkt

declare, undertaking sole responsibility, that the product  
dichiariamo sotto la nostra esclusiva responsabilità che il prodotto  
déclarons, sous notre entière responsabilité, que le produit,  
declaramos bajo nuestra exclusiva responsabilidad, que el producto

Hebebühne für Fahrzeuge / Vehicles lift  
Sollevatore per veicoli / Elevateur de véhicule  
Elevador para vehículos

HDVL35-100-IP

### auf die sich diese Erklärung bezieht, den nachstehend anwendbaren Normen entspricht:

to which this declaration applies is in compliance with the following applicable Directive:  
alla quale questa dichiarazione si riferisce, risponde alle seguenti Direttive applicabili:  
objet de cette déclaration est conforme aux Directives applicables suivantes:  
al que se refiere esta declaración cumple con las siguientes Normas aplicables:

2006/42/EG                      Maschinenrichtlinie  
2014/30/EU                     Richtlinien über elektromagnetische Verträglichkeit  
2014/35/EU                     Richtlinien über elektrische Betriebsmittel

### In Übereinstimmung mit o.g. Richtlinien wurden folgende harmonisierte Normen vollkommen befolgt:

To comply with the above mentioned Directive, we have followed, totally, the following harmonized directive:  
Per la conformità alle suddette direttive sono state seguite, in modo totale, le seguenti Norme Armonizzate:  
Pour la conformité aux normes ci-dessus, nous avons suivi, d'une façon totale, les normes harmonisées suivantes:  
Para la conformidad a las Normas arriba mencionadas, hemos seguido, totalmente, las siguientes normas armonizadas:

EN 1493:2010                    Fahrzeug-Hebebühnen  
EN ISO 12100:2010            Sicherheit von Maschinen - Grundbegriffe  
EN 60204-1:2018              Elektrische Ausrüstung von Maschinen

Vorgesetzte Rechtsperson für die Erstellung des technischen Lastenheftes ist Herr Pohl; Hüfinger Str.55; 78199 Bräunlingen  
The technical documentation file is constituted by Herr Pohl; Hüfinger Str.55; 78199 Bräunlingen  
La persona preposta a costruire il fascicolo tecnico è Herr Pohl; Hüfinger Str.55; 78199 Bräunlingen  
Herr Pohl; Hüfinger Str.55; 78199 Bräunlingen est la personne délégué à la presentation de la documentation technique  
Herr Pohl; Hüfinger Str.55; 78199 Bräunlingen es encargado a la constitución del archivo técnico

**SIMONE FERRARI**  
VP VSG Europe Managing Director

Bräunlingen,        /    /

DC16588 16/02/2022

Das Modell der vorliegenden Erklärung entspricht der Norm  
The version of this declaration conforms to the regulation  
Il modello della presente dichiarazione è conforme alla norma  
Le modèle de la présente déclaration est conforme à la norme  
El modelo de la presente declaración cumple la norma

EN ISO/IEC 17050-1

**Konformitätserklärung**  
Declaration of Conformity  
Dichiarazione di Conformità  
Déclaration de Conformité  
Declaración de Conformidad



Wir  
We / Noi / Nous / Nosotros

**BlitzRotary GmbH**  
Hüfinger Str.55  
78199 Bräunlingen, Germany

**erklären unter unserer alleinigen Verantwortung, dass das Produkt**

declare, undertaking sole responsibility, that the product  
dichiariamo sotto la nostra esclusiva responsabilità che il prodotto  
déclarons, sous notre entière responsabilité, que le produit,  
declaramos bajo nuestra exclusiva responsabilidad, que el producto

Hebebühne für Fahrzeuge / Vehicles lift Sollevatore per veicoli / Elevateur de véhicule Elevador para vehículos  HDVL35-120-I	
---	--

**auf die sich diese Erklärung bezieht, den nachstehend anwendbaren Normen entspricht:**

to which this declaration applies is in compliance with the following applicable Directive:  
alla quale questa dichiarazione si riferisce, risponde alle seguenti Direttive applicabili:  
objet de cette déclaration est conforme aux Directives applicables suivantes:  
al que se refiere esta declaración cumple con las siguientes Normas aplicables:

<b>2006/42/EG</b>	Maschinenrichtlinie
<b>2014/30/EU</b>	Richtlinien über elektromagnetische Verträglichkeit
<b>2014/35/EU</b>	Richtlinien über elektrische Betriebsmittel

**In Übereinstimmung mit o.g. Richtlinien wurden folgende harmonisierte Normen vollkommen befolgt:**

To comply with the above mentioned Directive, we have followed, totally, the following harmonized directive:  
Per la conformità alle suddette direttive sono state seguite, in modo totale, le seguenti Norme Armonizzate:  
Pour la conformité aux normes ci-dessus, nous avons suivi, d'une façon totale, les normes harmonisées suivantes:  
Para la conformidad a las Normas arriba mencionadas, hemos seguido, totalmente, las siguientes normas armonizadas:

<b>EN 1493:2010</b>	Fahrzeug-Hebebühnen
<b>EN ISO 12100:2010</b>	Sicherheit von Maschinen - Grundbegriffe
<b>EN 60204-1:2018</b>	Elektrische Ausrüstung von Maschinen

Vorgesetzte Rechtsperson für die Erstellung des technischen Lastenheftes ist Herr Pohl; Hüfinger Str.55; 78199 Bräunlingen  
The technical documentation file is constituted by Herr Pohl; Hüfinger Str.55; 78199 Bräunlingen  
La persona preposta a costruire il fascicolo tecnico è Herr Pohl; Hüfinger Str.55; 78199 Bräunlingen  
Herr Pohl; Hüfinger Str.55; 78199 Bräunlingen est la personne délégué à la presentation de la documentation technique  
Herr Pohl; Hüfinger Str.55; 78199 Bräunlingen es encargado a la constitución del archivo técnico

**SIMONE FERRARI**  
VP VSG Europe Managing Director

Bräunlingen, / /

DC16585 16/02/2022

**Das Modell der vorliegenden Erklärung entspricht der Norm**  
The version of this declaration conforms to the regulation  
Il modello della presente dichiarazione è conforme alla norma  
Le modèle de la présente déclaration est conforme à la norme  
El modelo de la presente declaración cumple la norma

EN ISO/IEC 17050-1

**Konformitätserklärung**  
Declaration of Conformity  
Dichiarazione di Conformità  
Déclaration de Conformité  
Declaración de Conformidad



Wir  
We / Noi / Nous / Nosotros

**BlitzRotary GmbH**  
Hüfinger Str.55  
78199 Bräunlingen, Germany

**erklären unter unserer alleinigen Verantwortung, dass das Produkt**

*declare, undertaking sole responsibility, that the product*  
*dichiariamo sotto la nostra esclusiva responsabilità che il prodotto*  
*déclarons, sous notre entière responsabilité, que le produit,*  
*declaramos bajo nuestra exclusiva responsabilidad, que el producto*

Hebebühne für Fahrzeuge / Vehicles lift Sollevatori per veicoli / Elevateur de véhicule Elevador para vehículos  HDVL35-130	
---	--

**auf die sich diese Erklärung bezieht, den nachstehend anwendbaren Normen entspricht:**

*to which this declaration applies is in compliance with the following applicable Directive:*  
*alla quale questa dichiarazione si riferisce, risponde alle seguenti Direttive applicabili:*  
*objet de cette déclaration est conforme aux Directives applicables suivantes:*  
*al que se refiere esta declaración cumple con las siguientes Normas aplicables:*

<b>2006/42/EG</b>	Maschinenrichtlinie
<b>2014/30/EU</b>	Richtlinien über elektromagnetische Verträglichkeit
<b>2014/35/EU</b>	Richtlinien über elektrische Betriebsmittel

**In Übereinstimmung mit o.g. Richtlinien wurden folgende harmonisierte Normen vollkommen befolgt:**

*To comply with the above mentioned Directive, we have followed, totally, the following harmonized directive:*  
*Per la conformità alle suddette direttive sono state seguite, in modo totale, le seguenti Norme Armonizzate:*  
*Pour la conformité aux normes ci-dessus, nous avons suivi, d'une façon totale, les normes harmonisées suivantes:*  
*Para la conformidad a las Normas arriba mencionadas, hemos seguido, totalmente, las siguientes normas armonizadas:*

<b>EN 1493:2010</b>	Fahrzeug-Hebebühnen
<b>EN ISO 12100:2010</b>	Sicherheit von Maschinen - Grundbegriffe
<b>EN 60204-1:2018</b>	Elektrische Ausrüstung von Maschinen

**Vorgesetzte Rechtsperson für die Erstellung des technischen Lastenheftes ist Herr Pohl; Hüfinger Str.55; 78199 Bräunlingen**  
*The technical documentation file is constituted by Herr Pohl; Hüfinger Str.55; 78199 Bräunlingen*  
*La persona preposta a costruire il fascicolo tecnico è Herr Pohl; Hüfinger Str.55; 78199 Bräunlingen*  
*Herr Pohl; Hüfinger Str.55; 78199 Bräunlingen est la personne délégué à la presentation de la documentation technique*  
*Herr Pohl; Hüfinger Str.55; 78199 Bräunlingen es encargado a la constitución del archivo técnico*

**SIMONE FERRARI**  
VP VSG Europe Managing Director

Bräunlingen, / /

DC16188 16/07/2021

**Das Modell der vorliegenden Erklärung entspricht der Norm**  
*The version of this declaration conforms to the regulation*  
*Il modello della presente dichiarazione è conforme alla norma*  
*Le modèle de la présente déclaration est conforme à la norme*  
*El modelo de la presente declaración cumple la norma*

EN ISO/IEC 17050-1

**Konformitätserklärung**  
Declaration of Conformity  
Dichiarazione di Conformità  
Déclaration de Conformité  
Declaración de Conformidad



Wir  
We / Noi / Nous / Nosotros

**BlitzRotary GmbH**  
Hüfinger Str.55  
78199 Bräunlingen, Germany

**erklären unter unserer alleinigen Verantwortung, dass das Produkt**

*declare, undertaking sole responsibility, that the product  
dichiariamo sotto la nostra esclusiva responsabilità che il prodotto  
déclarons, sous notre entière responsabilité, que le produit,  
declaramos bajo nuestra exclusiva responsabilidad, que el producto*

Hebebühne für Fahrzeuge / Vehicles lift Sollevatore per veicoli / Elevateur de véhicule Elevador para vehículos  HDVL35-130-I	
---	--

**auf die sich diese Erklärung bezieht, den nachstehend anwendbaren Normen entspricht:**

*to which this declaration applies is in compliance with the following applicable Directive:  
alla quale questa dichiarazione si riferisce, risponde alle seguenti Direttive applicabili:  
objet de cette déclaration est conforme aux Directives applicables suivantes:  
al que se refiere esta declaración cumple con las siguientes Normas aplicables:*

<b>2006/42/EG</b>	Maschinenrichtlinie
<b>2014/30/EU</b>	Richtlinien über elektromagnetische Verträglichkeit
<b>2014/35/EU</b>	Richtlinien über elektrische Betriebsmittel

**In Übereinstimmung mit o.g. Richtlinien wurden folgende harmonisierte Normen vollkommen befolgt:**

*To comply with the above mentioned Directive, we have followed, totally, the following harmonized directive:  
Per la conformità alle suddette direttive sono state seguite, in modo totale, le seguenti Norme Armonizzate:  
Pour la conformité aux normes ci-dessus, nous avons suivi, d'une façon totale, les normes harmonisées suivantes:  
Para la conformidad a las Normas arriba mencionadas, hemos seguido, totalmente, las siguientes normas armonizadas:*

<b>EN 1493:2010</b>	Fahrzeug-Hebebühnen
<b>EN ISO 12100:2010</b>	Sicherheit von Maschinen - Grundbegriffe
<b>EN 60204-1:2018</b>	Elektrische Ausrüstung von Maschinen

**Vorgesetzte Rechtsperson für die Erstellung des technischen Lastenheftes ist Herr Pohl; Hüfinger Str.55; 78199 Bräunlingen**  
*The technical documentation file is constituted by Herr Pohl; Hüfinger Str.55; 78199 Bräunlingen  
La persona preposta a costruire il fascicolo tecnico è Herr Pohl; Hüfinger Str.55; 78199 Bräunlingen  
Herr Pohl; Hüfinger Str.55; 78199 Bräunlingen est la personne délégué à la presentation de la documentation technique  
Herr Pohl; Hüfinger Str.55; 78199 Bräunlingen es encargado a la constitución del archivo técnico*

**SIMONE FERRARI**  
VP VSG Europe Managing Director

Bräunlingen, / /

DC16189 16/07/2021

**Das Modell der vorliegenden Erklärung entspricht der Norm**  
*The version of this declaration conforms to the regulation  
Il modello della presente dichiarazione è conforme alla norma  
Le modèle de la présente déclaration est conforme à la norme  
El modelo de la presente declaración cumple la norma*

EN ISO/IEC 17050-1

## Konformitätserklärung

Declaration of Conformity  
Dichiarazione di Conformità  
Déclaration de Conformité  
Declaración de Conformidad



Wir  
We / Noi / Nous / Nosotros

BlitzRotary GmbH  
Hüfing Str.55  
78199 Bräunlingen, Germany

### erklären unter unserer alleinigen Verantwortung, dass das Produkt

declare, undertaking sole responsibility, that the product  
dichiariamo sotto la nostra esclusiva responsabilità che il prodotto  
déclarons, sous notre entière responsabilité, que le produit,  
declaramos bajo nuestra exclusiva responsabilidad, que el producto

Hebebühne für Fahrzeuge / Vehicles lift  
Sollevatore per veicoli / Elevateur de véhicule  
Elevador para vehículos

HDVL35-145-I

### auf die sich diese Erklärung bezieht, den nachstehend anwendbaren Normen entspricht:

to which this declaration applies is in compliance with the following applicable Directive:  
alla quale questa dichiarazione si riferisce, risponde alle seguenti Direttive applicabili:  
objet de cette déclaration est conforme aux Directives applicables suivantes:  
al que se refiere esta declaración cumple con las siguientes Normas aplicables:

2006/42/EG                      Maschinenrichtlinie  
2014/30/EU                     Richtlinien über elektromagnetische Verträglichkeit  
2014/35/EU                     Richtlinien über elektrische Betriebsmittel

### In Übereinstimmung mit o.g. Richtlinien wurden folgende harmonisierte Normen vollkommen befolgt:

To comply with the above mentioned Directive, we have followed, totally, the following harmonized directive:  
Per la conformità alle suddette direttive sono state seguite, in modo totale, le seguenti Norme Armonizzate:  
Pour la conformité aux normes ci-dessus, nous avons suivi, d'une façon totale, les normes harmonisées suivantes:  
Para la conformidad a las Normas arriba mencionadas, hemos seguido, totalmente, las siguientes normas armonizadas:

EN 1493:2010                    Fahrzeug-Hebebühnen  
EN ISO 12100:2010            Sicherheit von Maschinen - Grundbegriffe  
EN 60204-1:2018              Elektrische Ausrüstung von Maschinen

Vorgesetzte Rechtsperson für die Erstellung des technischen Lastenheftes ist Herr Pohl; Hüfing Str.55; 78199 Bräunlingen  
The technical documentation file is constituted by Herr Pohl; Hüfing Str.55; 78199 Bräunlingen  
La persona preposta a costruire il fascicolo tecnico è Herr Pohl; Hüfing Str.55; 78199 Bräunlingen  
Herr Pohl; Hüfing Str.55; 78199 Bräunlingen est la personne délégué à la presentation de la documentation technique  
Herr Pohl; Hüfing Str.55; 78199 Bräunlingen es encargado a la constitución del archivo técnico

**SIMONE FERRARI**  
VP VSG Europe Managing Director

Bräunlingen,        /    /

DC16586 16/02/2022

Das Modell der vorliegenden Erklärung entspricht der Norm  
The version of this declaration conforms to the regulation  
Il modello della presente dichiarazione è conforme alla norma  
Le modèle de la présente déclaration est conforme à la norme  
El modelo de la presente declaración cumple la norma

EN ISO/IEC 17050-1

Pagina bianca per esigenze di impaginazione

This page intentionally blank

Freie Seite für Layout

Page blanche pour exigences de mise en page

Página en blanco por exigencias de compaginación

SIMBOLOGIA UTILIZZATA NEL MANUALE / SYMBOLS USED IN THE MANUAL / IN DER BETRIEBSANLEITUNG VERWENDETE ZEICHEN  
 SYMBOLES UTILISES DANS LA NOTICE / SIMBOLOGÍA UTILIZADA EN EL MANUAL

	<b>SIMBOLI</b>	<b>SYMBOLS</b>	<b>ZEICHEN</b>	<b>SYMBOLES</b>	<b>SIMBOLOS</b>
	Obbligatorio consultare il manuale/libretto di istruzioni	Refer to instruction manual/booklet	Gebrauchsanweisung beachten	Consulter le manuel / la notice d'instructions	Consultar el manual o libro de instrucciones
	Obbligatorio indossare gli indumenti protettivi	Wear protective clothing	Schutzkleidung benutzen	Protection obligatoire du corps (vêtements de protection)	Ropa de protección obligatoria
	Obbligatorio disconnettere prima di effettuare manutenzioni o riparazioni	Disconnect before carrying out maintenance or repair	Vor Wartung oder Reparatur freischalten	Débrancher avant d'effectuer une activité de maintenance ou une réparation	Desconectar antes de realizar una actividad de mantenimiento o una reparación
	VIETATO!	FORBIDDEN!	VERBOTEN!	INTERDIT!	PROHIBIDO
	Indossare guanti da lavoro	Wear working gloves	Der Arbeit angemessene Handschuhe tragen	Porter des gants de travail	Colocarse guantes de trabajo
	Calzare scarpe da lavoro	Wear work shoes	Der Arbeit angemessene Schuhe tragen	Mettre des chaussures de travail	Usar zapatos de trabajo
	Indossare occhiali di sicurezza	Wear safety goggles	Schutzbrille tragen	Porter des lunettes de protection	Colocarse gafas de seguridad
	Indossare cuffie di sicurezza	Wear safety earcaps	Schallschutzkapseln tragen	Porter un protecteur	Colocarse gorras de seguridad
	Attenzione! Tensione elettrica	Danger! Electric shock	Achtung! Elektrische Spannung	Attention ! Tension électrique	¡Atención! Tensión eléctrica
	Attenzione carichi sospesi	Caution: hanging loads	Achtung: hängende Lasten	Attention: charges suspendues	Atención: cargas suspendidas
	Organi meccanici in movimento	Working mechanical parts	Quetschgefahr	Organes mécaniques en mouvement	Órganos mecánicos en movimiento
	Pericolo di schiacciamento	Crushing danger	Quetschgefahr	Danger d'écrasement	Peligro de aplastamiento
	Obbligo. Operazioni o interventi da eseguire obbligatoriamente	Mandatory. Operations or jobs to be performed compulsorily	Vorschrift Obligatorisch auszuführende Arbeitsvorgänge oder Eingriffe	Obligation. Opérations ou interventions obligatoires	Operaciones o intervenciones que hay que realizar obligatoriamente
	Pericolo! Prestare particolare attenzione.	Hazard! Be especially careful	Gefahr! Äusserste Vorsicht ist geboten	Danger! Faire très attention	¡Peligro! Prestar especial atención
	Movimentazione con carrello elevatore o transpallet	Handle using fork-lift or pallet transfer unit	Transport mit Gabelstapler oder Handgabelhubwagen	Déplacement avec chariot élévateur ou transpalette	Desplazamiento con carretilla elevadora o estibadora
	Sollevamento dall'alto	Lift from above	Anheben von oben	Levage par le haut	Elevación desde arriba
	Personale specializzato	Specialized staff	Beruflich qualifiziertes personal	Personnel qualifié	Personal especializado





## ATTENZIONE!

Il presente manuale costituisce parte integrante del prodotto; dovrà seguire tutta la vita operativa del sollevatore. Conservarlo, quindi in un luogo noto e facilmente accessibile e consultarlo ogniqualvolta sorgano dubbi. Tutti gli operatori al prodotto devono poter leggere il manuale. Ogni danno derivante dalla mancata osservanza delle indicazioni contenute nel presente libretto non sarà addebitabile al costruttore ed esime il costruttore da ogni responsabilità.

## ATTENTION!

This manual forms an integral part of the product and must be kept together with the lift at all times. Store it in an easily accessible and well-known place, to be consulted upon need. All operators must be allowed to read it. The manufacturer disclaims any liability or responsibility for any damage arising from non-compliance with the instructions provided in this manual.

## ACHTUNG!

Das vorliegende Handbuch ist ein Teil des Produkts. Es muß über die gesamte Standzeit der Hebebühnen hinweg aufbewahrt werden und diese immer begleiten. Es ist an einem allgemein bekannten Ort und leicht erreichbar aufzubewahren, damit jeder im Zweifelsfall darin nachschlagen kann. Allen Bediener, die mit dem Produkt zu tun haben, muß die Einsicht bzw. das Lesen des Handbuchs ermöglicht werden. Jeder Schaden, der sich aus einem Nichtbeachten der in diesem Handbuch angeführten Angaben ableiten läßt, können dem Hersteller nicht angelastet werden und befreien die Hersteller von jeglicher Verantwortung.

## ATTENTION!

La présente notice est partie intégrante du produit; elle devra accompagner le pont élévateur pendant toute la durée de son fonctionnement. Elle doit donc être conservée dans un endroit connu et facilement accessible et être consultée toutes les fois qu'un doute se présente. Tous les opérateurs qui utilisent le pont doivent pouvoir lire la notice. Aucune responsabilité ne peut engager le constructeur pour tout dédommagement de préjudices découlant du non-respect des instructions énoncées dans cette notice.

## ¡ATENCIÓN!

El presente manual forma parte integrante del producto; tendrá que acompañar al elevador durante todo su funcionamiento. Conservarlo por lo tanto en un sitio que conozcan todos, al que se pueda acceder con facilidad, y consultarlo cada vez que surjan dudas. Todas las personas que utilizan el elevador tienen que poder leer el manual. Cualquier daño que derive del incumplimiento de las indicaciones contenidas en el presente manual exime el constructor de toda responsabilidad.

### COMPOSIZIONE DEL MANUALE

262 pagine (copertine  
comprese)

### COMPOSITION OF MANUAL

262 pages (including cover  
pages)

### ZUSAMMENSETZUNG DER ANLEITUNG

262 Seiten  
(inkl. Deckblätter)

### COMPOSITION DE LA NOTICE

262 pages (pages de la  
couverture incluses)

### COMPOSICIÓN DEL MANUAL

262 páginas (incluidas las  
cubiertas)

SEZ.	DESCRIZIONE	DESCRIPTION	BESCHREIBUNG
	Contenuto della dichiarazione CE di conformità	Content of the EC declaration of conformity	Inhalt der EG-Konformitätserklärung
<b>0</b>	Norme generali di sicurezza	General safety precautions	Allgemeine sicherheitsvorschriften
<b>0.1</b>	Dispositivi di sicurezza	Safety devices	Sicherheitsvorrichtungen
<b>0.2</b>	Indicazione dei rischi residui	Indication of outstanding risks	Hinweise zu den Restrisiken
	Dispositivi segnalazione pericolo	Danger warning devices	
<b>0.3</b>	Destinazione d'uso	Intended use	Bestimmungsgemässe Verwendung
<b>0.3.1</b>	Attitudine all'impiego	Suitability for use	Betriebstüchtigkeit
<b>0.4</b>	Movimentazione-preinstallazione sollevatore	Movement and pre-installation of the lift	Handhabung und Vorinstallation der Hebe- bühne
<b>0.4.1</b>	Movimentazione e preinstallazione accessorio ripristino calpestio	Movement and pre-installation of The treadable restore accessory	Handhabung und Vor- installation des Zubehörs Rückstellung der Tritfläche
<b>0.5</b>	Dati fotometrici	Phonometric data	Phonometrische Daten
	Caratteristiche tecniche	Technical specifications	Technische Eigenschaften
<b>1</b>	Descrizione del sollevatore	Description of lift	Beschreibung der Hebebühne
<b>1.1</b>	Sollevatore a pavimento o incassato	Fork lift for floor installation or recessed	Hebebühne zur flurebenen Montage oder als Unterflurmodell
<b>1.1.1</b>	Comandi	Commands	Steuerungen
<b>1.2</b>	Accessorio ripristino calpestio	Treadable reset accessory	Zubehör rückstellung der trittfläche
<b>1.2.1</b>	Comandi	Commands	Steuerungen
<b>1.2.2</b>	Funzionamento	Operation	Betrieb
<b>1.3</b>	Sollevatori con provagiochi	Lift table with play detector	Hebebühne mit Gelenkspieltester
<b>2</b>	Installazione	Installation	Aufstellungsfläche
<b>2.1</b>	Verifica dei requisiti minimi richiesti Per luogo di installazione	Checking the minimum requirements For the place of installation	Kontrolle der Mindestanforderungen für den Aufstellungsort
<b>2.2</b>	Preparazione dell'area d'installazione	Preparing the installation area	Vorbereitung der Aufstellungsfläche
<b>2.3</b>	Preparazione dell'area D'installazione HDVL20 -25-35 - HDVL 20I -25I-35I	Preparing the installation area HDVL20 -25-35 - HDVL 20I -25I-35I	Vorbereitung der Aufstellungsfläche HDVL20 -25-35 - HDVL 20I -25I-35I
<b>2.4</b>	Posizionamento delle pedane e collegamento idraulico, elettrico e pneumatico	Positioning the platforms and hydraulic, Electrical and pneumatic connection	Positionierung der Plattformen und hy- draulischer, elektrischer und pneumatischer Anschluss
<b>2.4.1</b>			
<b>2.4.2</b>	HDVL20 -25-35 - HDVL 20I -25I-35I	HDVL20 -25-35 - HDVL 20I -25I-35I	HDVL20-25-35-HDVL20I-25I-35I
<b>2.4.3</b>	Posizionamento "variante ripristino Calpestio" e collegamento idraulico e elettrico (opzionale)	Positioning the "treadable reset variation" and hydraulic and electrical connection (optional)	Positionierung „Rückstellung der Tritfläche“ und hydraulischer und elektrischer Anschluss (optional)
<b>2.5</b>	Collegamento idraulico pedana e recupero olio cilindri	Hydraulic connection of the platform and recovery of the cylinder oil	Hydraulischer Anschluss der Plattform und Rückgewinnung des Zylinderöls
<b>2.6</b>	Allacciamento elettrico e alla rete	Mains connection	Netzanschluss
<b>2.6.1</b>	Allacciamento alla rete	Connection to the mains	Netzanschluss
<b>2.6.2</b>	Allacciamento cavi elettrici pedane	Connection of the platform electrical cables	Anschluss der elektrischen Kabel der Plat- tform
<b>2.7</b>	Collegamento impianto pneumatico	Compressed air connection	Anschluss der Druckluftanlage
<b>2.8</b>	Completamento installazione: Fissaggio al suolo	Completing installation : Fixing to the ground	Kompletierung der installation : Verankerung am Fussboden
<b>2.9</b>	Montaggio prolunghe	Assembling extensions	Montage Erweiterungen
<b>2.10</b>	Verifiche e registrazione sicurezze Altezza pericolosa	Checks and safety adjustments Dangerous height	Überprüfungen und einstellung der schutzvorrichtungen Gefährliche höhe
<b>2.11</b>	Spurgo aria	Air bleed	E Tlüftung
<b>2.12</b>	Sistema di sincronizzazione (encoder g)	Synchronisation system (encoder g)	System zur Synchronisation (Encoder G)
<b>2.13</b>	Montaggio accessori standard	Assembly the standard	Montage Standardzubehrteile
<b>2.14</b>	Montaggio rampe	Ramp assembly	Rampenmontage
<b>2.15</b>	Montaggio arresti veicolo	Vehicle block assembly	Montage Fahrz. Feststellvorr.
<b>2.16</b>	Verifica delle sicurezze	Checking safety the devices	Kontrolle Sicherheitsvorr.
<b>2.17</b>	Sicurezza in fase di stazionamento (arpioni)	Safety during the parking phase (harpoons)	Sicherheit während halt (haken)
<b>3</b>	Istruzioni per l'uso del sollevatore	Instructions for use	Anweisungen für die bedienung der hebebühne
<b>3.1</b>	Uso improprio del sollevatore	Improper use of lift	Unsachgemdsse Bedienung der Hebeblhne
<b>3.2</b>	Uso di accessori	Use of accessories	Gebrauch von Zubehrteilen
<b>3.3</b>	Addestramento del personale preposto	Staff training	Schulung des Bedienungspersonals
<b>3.4</b>	Precauzioni d'uso	Important checks to be made	Vorsichtsmassnahmen
<b>3.5</b>	Identificazione dei comandi e loro funzione	Identifying commands and their functions	Die Steuerungen und ihre Funktionen
<b>3.6</b>	Identificazione dei comandi e loro funzione	Identifying commands and their functions	Die Steuerungen und ihre Funktionen

SEZ.	DESCRIPTION	DESCRIPCIÓN
	Contenu de la déclaration de conformité CE	Contenido de la declaración CE de conformidad
<b>0</b>	Normes generales de sécurité	Normas generales de seguridad
<b>0.1</b>	Dispositifs de sécurité	Dispositivos de seguridad
<b>0.2</b>	Informations sur les risques résiduels	Indicaciones de los riesgos residuos
<b>0.3</b>	Destination d'usage	Destinación de uso
<b>0.3.1</b>	Aptitude à l'emploi	Aptitud para el empleo
<b>0.4</b>	Déplacement et pré-installation	Desplazamiento y preinstalación
<b>0.4.1</b>	Manipulation et pré-installation accessoire restauration plancher	Manipulación y preinstalación del accesorio de restablecimiento del pisoteo
<b>0.5</b>	Données phonométriques	Datos fonométricos
	Caractéristiques techniques	Características técnicas
<b>1</b>	Description du pont élévateur	Descripción del elevador
<b>1.1</b>	Élévateur au sol ou encastré	Elevador de suelo o empotrado
<b>1.1.1</b>	Commandes	Mandos
<b>1.2</b>	Accessoire restauration plancher	Accesorio restablecimiento del pisoteo
<b>1.2.1</b>	Commandes	Mandos
<b>1.2.2</b>	Fonctionnement	Funcionamiento
<b>1.3</b>	Ponts élévateurs avec plaque à jeux	Elevadores con detector de holguras
<b>2</b>	Installation	Instalación
<b>2.1</b>	Vérification des caractéristiques minimales requises pour la zone d'installation	Comprobación de la existencia de los requisitos mínimos requeridos para el sitio de la instalación
<b>2.2</b>	Préparation de la zone d'installation	Preparación del área de instalación
<b>2.3</b>	Préparation de la zone d'installation HDVL20 -25-35 - HDVL 20I -25I-35I	Preparación del área de instalación HDVL20 -25-35 - HDVL 20I -25I-35I
<b>2.4</b>	Positionnement des plateformes et raccordement hydraulique, électrique et pneumatique	Colocación de las tarimas y conexión hidráulica, eléctrica y neumática
<b>2.4.1</b>	HDVL20 -25-35 - HDVL 20I -25I-35I	HDVL20 -25-35 - HDVL 20I -25I-35I
<b>2.4.2</b>		
<b>2.4.3</b>	Positionnement de la «variante restauration plancher» et raccordement hydraulique et électrique (en option)	Colocación "Variante de restablecimiento del pisoteo" y conexión hidráulica y eléctrica (opcional)
<b>2.5</b>	Raccordement hydraulique plate-forme et récupération de l'huile des cylindres	Conexión hidráulica de la tarima de recuperación del aceite de los cilindros
<b>2.6</b>	Connexion au réseau	Conexión a la red
<b>2.6.1</b>	Raccordement au réseau	Enlazamiento a la red
<b>2.6.2</b>	Raccordement des câbles électriques plateformes	Enlazamiento de los cables eléctricos de las tarimas
<b>2.7</b>	Connexion du système pneumatique	Conexión instalación neumática
<b>2.8</b>	Complètement de l'installation : Fixation au sol	Completado de la instalación : Fijación en el pavimento
<b>2.9</b>	Montage des rallonges	Montaje alargadores
<b>2.10</b>	Contrôles et réglages des sécurités Hauteur dangereuse	Controles y registro de los seguros Altura peligrosa
<b>2.11</b>	Purge de l'air	Purga aire
<b>2.12</b>	Système de synchronisation (Encodeur G)	Sistema de sincronización (Codificador G)
<b>2.13</b>	Montage des accessoires standards	Montaje de los accesorios estándares
<b>2.14</b>	Montage des rampes	Montaje de las rampas
<b>2.15</b>	Montage des arrêts du véhicule	Montaje de los retenes del vehículo
<b>2.16</b>	Contrôle des sécurités	Comprobación de los dispositivos de seguridad
<b>2.17</b>	Sécurité en phase de stationnement (harpons)	Seguridad en fase de estacionamiento (trinquetes)
<b>3</b>	Mode d'emploi du pont élévateur	Instrucciones para el uso del elevador
<b>3.1</b>	Utilisation Incorrecte du pont élévateur	Uso incorrecto del elevador
<b>3.2</b>	Utilisation d'accessoires	Uso de los accesorios
<b>3.3</b>	Formation du personnel préposé	Formación del personal autorizado
<b>3.4</b>	Précautions pour l'emploi	Precauciones durante el uso
<b>3.5</b>	Identification et fonction des commandes	Identificación de los mandos y sus funciones
<b>3.6</b>	Identification et fonction des commandes	Identificación de los mandos y sus funciones

<b>4</b>	Sicurezze	Safety devices	Sicherheits vorrichtungen
<b>4.1</b>	Procedura d'emergenza	Emergency procedura	Not-aus-verfahren
<b>4.2</b>	Discesa in emergenza in mancanza tensione	Emergency descent caused by lack of voltage	Notabsencken bei Stromausfall
<b>4.3</b>	Emergenza in fase di discesa: Ostacolo sotto ad una pedana	Emergency during descent: Obstacle under a footboard	Absenkphase : Hindernis unter einer Fahrschiene
<b>5</b>	Inconvenienti	Troubleshooting	Betriebsstörungen
<b>5.1</b>	Sollevatore	Lifter	Hebebühne
<b>5.2</b>	Provagiochi	Play detector	Gelenkspieltester
	Manutenzione	Maintenance	Wartung
<b>6</b>	Accantonamento	Storage	Einlagerung
<b>6.1</b>	Rottamazione	Scrapping	Verschrottung
<b>6.2</b>	Controllo livello olio	Checking the oil level	Ölstandkontrolle
<b>6.3</b>	Pulizia elettrovalvole	Cleaning solenoid valves	Reinigung der Elektroventile
<b>6.4</b>	Sostituzione/configurazione schede elettroniche	Electronic cards replacement/configuration	Austausch/Konfiguration der elektronischen Karte
	Schema impianto idraulico	Diagram of hydraulic system	Hydraulikanlage Schaltplan
	Schema impianto elettrico	Wiring diagram	Elektroanlage Schaltplan
	Schema impianto pneumatico	Diagram of pneumatic system	Druckluftanlage Schaltplan
	Dati di identificazione della macchina	Machine identification data	Kennzeichnungsdaten der maschine
<b>10</b>	RICAMBI	SPARE PARTS	ERSATZTEILE
<b>11</b>	Verifiche di installazione e periodiche	Installation and periodic inspections	Kontrollen der Erstinstallation und regelmässige kontrollen

<b>4</b>	Sécurités	Dispositivos de seguridad
<b>4.1</b>	Procédure d'urgence	Procedimiento de emergencia
<b>4.2</b>	Descente d'urgence en cas d'absence de tension	Descenso de emergencia por falta de tension
<b>4.3</b>	Urgence en phase de descente: obstacle sous un chemin de roulement	Emergencia en fase de descenso: obstáculo debajo de una plataforma
<b>5</b>	Inconvénients	Inconvenientes
<b>5.1</b>	Pont élévateur	Elevador
<b>5.2</b>	Plaque à jeux	Detector de holguras
	Maintenance	Mantenimiento
<b>6</b>	Stockage	Desuso
<b>6.1</b>	Mise à la ferraille	Reducción a residuos
<b>6.2</b>	Contrôle du niveau de l'huile	Control nivel aceite
<b>6.3</b>	Nettoyage des électrovannes	Limpieza electroválvulas
<b>6.4</b>	Remplacement/configuration de les cartes électroniques	Sustitución/configuración fichas electrónicas
	Schéma de l'installation hydraulique	Esquema instalacion hidraulica
	Schéma de l'installation électrique	Esquema de la instalacion eléctrica
	Schéma de l'installation pneumatique	Esquema de la instalacion neumatica
	Données d'identification de la machine	Datos de identificacion de la maquina
<b>10</b>	PIÈCES DÉTACHÉES	REPUESTOS
<b>11</b>	Contrôles à réaliser lors de l'installation et périodiquement	Controles de instalacion y periódicos



## 0. NORME GENERALI DI SICUREZZA

L'uso del sollevatore è consentito solo a personale appositamente addestrato e solo dopo avere letto e compreso il presente manuale; l'operatore deve essere autorizzato da chi ricopre il ruolo di responsabile dell'impianto. Sono vietate manomissioni o modifiche al sollevatore e ai dispositivi di sicurezza; nel caso in cui si verifichi quanto sopra scritto, il costruttore si ritiene sollevato dai danni derivati. Seguire inoltre le seguenti indicazioni:

- usare solo accessori e ricambi ricambi del costruttore;
- l'installazione deve essere fatta da personale autorizzato e qualificato;

- controllare che durante le fasi di salita non si verifichino condizioni di pericolo; in tal caso arrestare immediatamente il sollevatore e rimuovere la causa che ha provocato l'emergenza;
- assicurarsi che alle estremità delle pedane ci siano e siano efficienti gli arresti e che il mezzo sia frenato;
- prima di sollevare il veicolo assicurarsi che la ripartizione del carico sugli assi sia corretta per il sollevatore;
- dopo il sollevamento posizionare l'interruttore sullo "0";
- ad ogni inizio di giornata lavorativa verificare il buon funzionamento della sirena che segnala la discesa al suolo del sollevatore;
- non si devono sollevare mezzi con persone a bordo, nè carichi pericolosi o esplosivi.
- Per ulteriori indicazioni sul corretto uso del sollevatore vedere paragrafi 3.1-3.2-3.3-3.4.

## 0. GENERAL SAFETY PRECAUTIONS

The lift must only be used by specially trained personnel and only after reading and understanding this manual; the operator must be authorised by the system manager. The lift and safety devices must not be tampered with or modified in any way; if so, the manufacturer cannot accept any liability in the event of resulting damage. Always comply with the following :

- only use manufacturer's accessories and spares;
- installation must only be done by authorised and skilled personnel;

- make sure no hazardous situations arise during up movement; if so, stop the lift immediately and remedy the fault;
- make sure the safety wheel stops are installed at platform ends and in good working order and that vehicle brakes are pulled;
- before lifting the vehicle, make sure the way the load is distributed on the axles is correct for the lift;
- after lifting, position the switch to "0";
- at the beginning of each workday, check to make sure that the siren indicating lift descent to floor is operating correctly;
- do not lift any vehicles bearing people or dangerous / explosive loads.
- For further instructions on correct use of the lift see paragraphs 3.1-3.2-3.3-3.4.

## 0. ALLGEMEINE SICHERHEITSVORSCHRIFTEN

Die Hebebühne darf ausschliesslich von geschultem Fachpersonal bedient werden und erst nachdem die Bedienungsanleitung aufmerksam gelesen und verstanden worden ist. Der Bediener muss zur Bedienung der Hebebühne von der Person autorisiert werden, die die Verantwortung für die Anlage trägt. Unbefugtes Betätigen und Änderungen an der Hebebühne sowie an den Sicherheitseinrichtungen sind verboten. Bei Verstoss gegen diese Vorschriften lehnt der Hersteller jede Verantwortung für die daraus entstehenden Schäden ab. Darüber hinaus sind folgende Verhaltensmassregeln einzuhalten:

- Es dürfen nur Originalzubehör- und Ersatzteile benutzt werden;
- die Hebebühne ist durch autorisiertes Fachpersonal aufzustellen;
- sicherstellen, dass beim Hoch- und Herunterfahren der Hebebühne keine gefährliche Situationen entstehen;

- ggf. die Hebebühne sofort anhalten und die Gefährdungen beseitigen;
- sicherstellen, dass an den Enden der Fahrschienen die Fahrzeugabrollversicherungen montiert bzw. funktionstüchtig sind und das Fahrzeug gebremst ist;
- vor dem Anheben des Fahrzeugs sicherstellen, dass die Lastverteilung auf den Achsen für die Hebebühne richtig ist.
- nach der Hochfahrt den Schalter auf "0" setzen;
- Jeden Tag vor Arbeitsbeginn die einwandfreie Funktionstüchtigkeit des Alarms sicherstellen, der die Herunterfahrt der Hebebühne auf den Fussboden ankündigt.
- Es dürfen weder Fahrzeuge mit Personen an Bord noch gefährliche oder explosive Lasten gehoben werden.
- Für weitere Anweisungen über die richtige Anwendung der Hebebühne, siehe Abschnitte 3.1-3.2-3.3-3.4.

## 0. NORMES GENERALES DE SECURITE

Le pont élévateur ne peut être utilisé que par un personnel ayant suivi une formation appropriée et ayant lu et compris le contenu de la présente notice; l'opérateur doit être autorisé par la personne responsable de l'installation.

Il est strictement interdit de manipuler ou de modifier l'élévateur et les dispositifs de sécurité; toute dérogation à ces instructions décline le fabricant de toute responsabilité.

Respecter entre autres les instructions suivantes:

- n'utiliser que des accessoires et pièces de rechange originales;
- l'installation doit être prise en charge par un personnel autorisé et qualifié;
- contrôler l'absence de toute condition de danger pendant les manoeuvres de montée et de descente; en cas de danger, arrêter

- immédiatement l'élévateur et éliminer les causes à l'origine de la condition d'urgence;
- vérifier la présence et l'efficacité des arrêts situés aux extrémités des chemins de roulement et contrôler que le frein à main du véhicule est tiré ;
- avant d'effectuer le levage, s'assurer que la répartition de la charge sur les essieux est correcte pour l'élévateur ;
- une fois le levage terminé, positionner l'interrupteur sur le "0";
- au début de toute journée de travail, vérifier le bon fonctionnement de l'avertisseur sonore qui signale l'arrivée au sol de l'élévateur;
- Il est strictement interdit de soulever des personnes à bord des véhicules, des chargements dangereux ou des explosifs.
- Pour plus d'informations sur l'utilisation correcte de l'élévateur, référez-vous aux paragraphes 3.1-3.2-3.3-3.4.

## 0. NORMAS GENERALES DE SEGURIDAD

El uso del elevador está permitido sólo a personal especialmente capacitado y sólo después de haber leído y comprendido el presente manual; el operador tiene que estar autorizado por quien desempeña la función de responsable de la instalación.

Están prohibidas las alteraciones o modificaciones del elevador y de los dispositivos de seguridad; en caso de que se verifique lo descrito anteriormente, se considera al constructor no responsable de los daños derivados.

Además, hay que seguir las siguientes indicaciones:

- usar únicamente accesorios y repuestos del fabricante;
- la instalación tiene que ser realizada única y exclusivamente por personal autorizado y cualificado;
- controlar que durante la fase de subida y bajada no se verifiquen

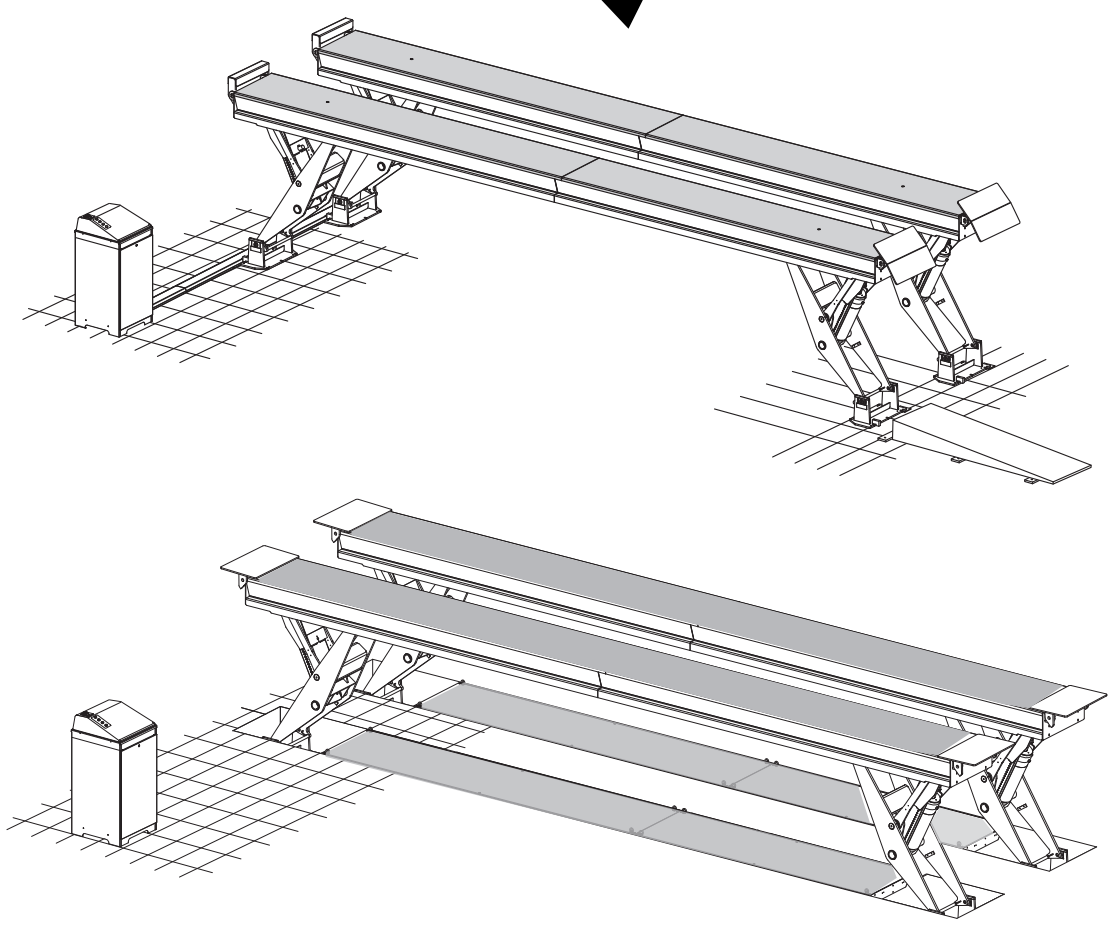
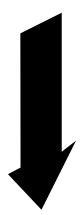
- condiciones de peligro: de ser así, detener inmediatamente el elevador y eliminar las causas que han provocado la emergencia;
- controlar que en las extremidades de la plataforma hayan sido predispués y sean eficaces los bloqueos vehículo y que este último se encuentre frenado;
- antes de elevar el vehículo, asegurarse de que la repartición de la carga en los ejes esté correcta para el elevador;
- después de la elevación colocar el interruptor en "0";
- cada vez que se comienza una jornada de trabajo comprobar el buen funcionamiento de la sirena que señala el descenso hacia el suelo del elevador;
- no hay que elevar personas dentro de vehículos, ni cargas peligrosas o explosivas.
- Para mayores indicaciones sobre el uso correcto del elevador véanse los párrafos 3.1-3.2-3.3-3.4.

Portata secondo EN 1493:2010  
Capacity according to EN 1493:2010  
La capacité est conforme à la norme EN 1493:2010  
Tragfähigkeit gemäß EN 1493:2010  
La capacidad está regulada según la norma EN 1493:2010

**HDVL20**  **kg 20.000**

**HDVL25**  **kg 25.000**

**HDVL35**  **kg 35.000**





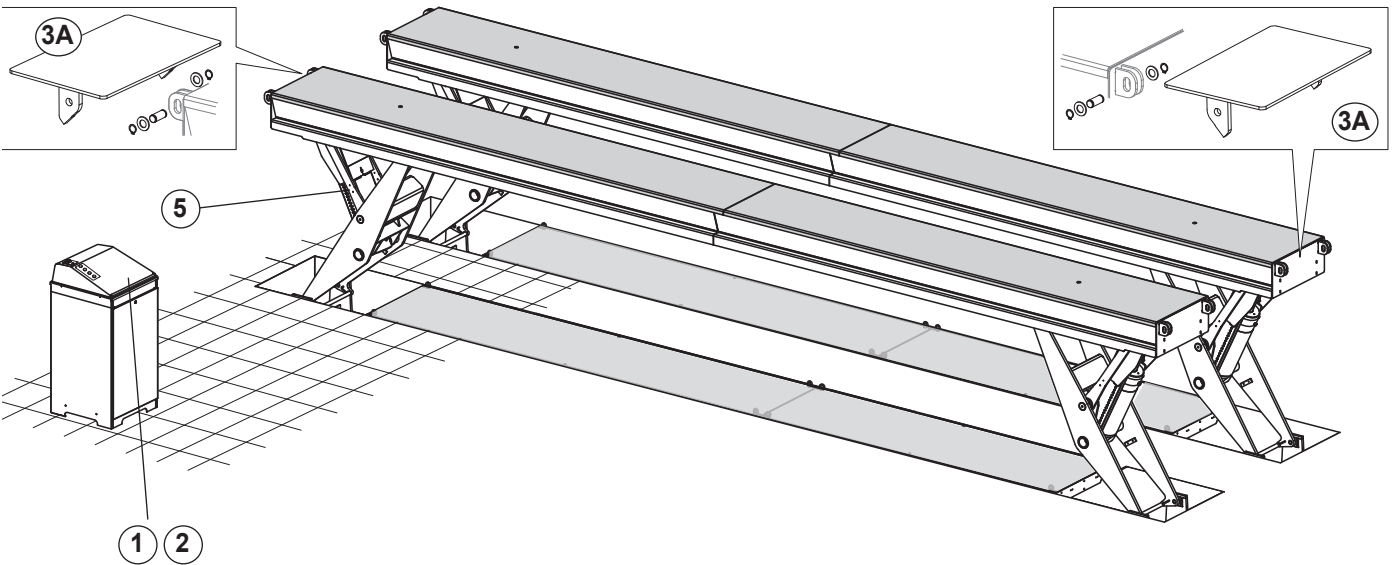
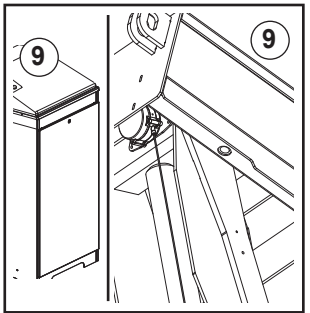
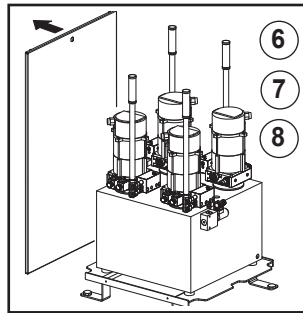
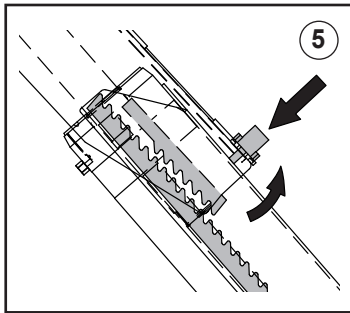
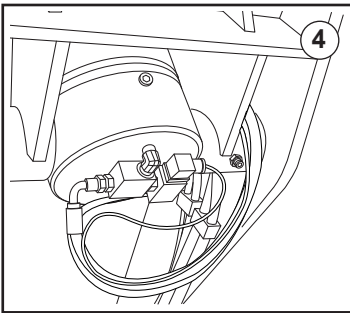
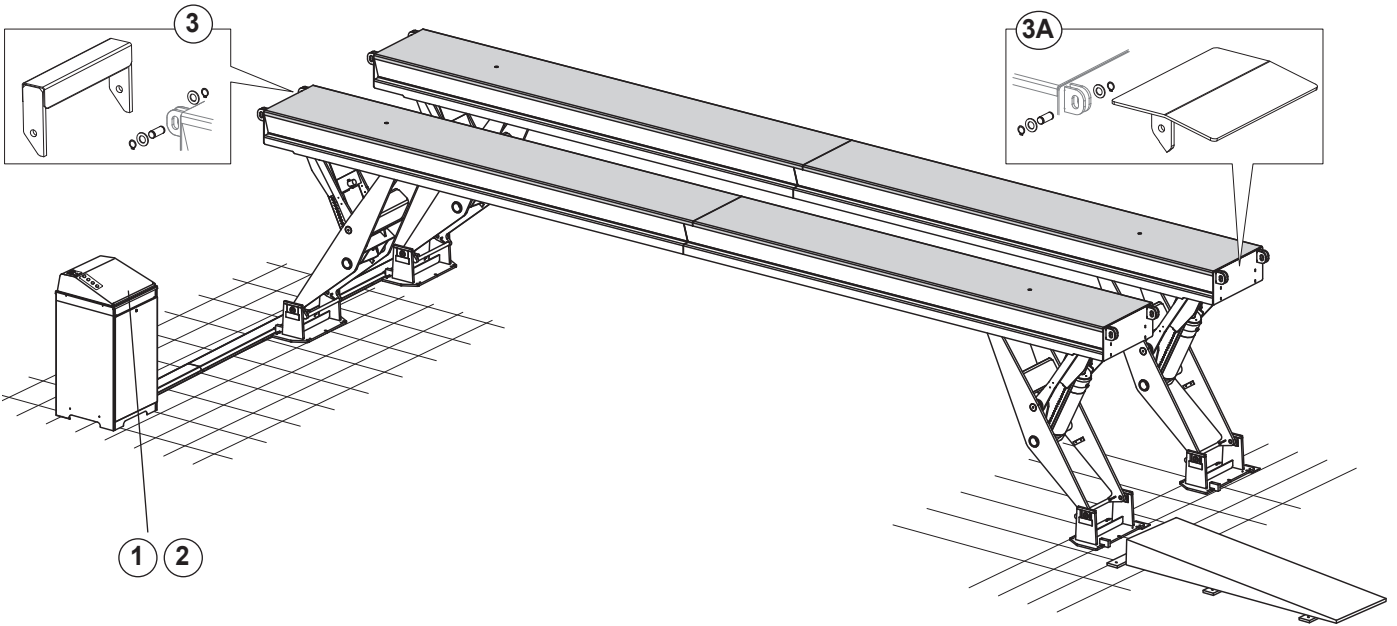


Fig.1





### 0.1 DISPOSITIVI DI SICUREZZA

Il sollevatore ha i seguenti dispositivi di sicurezza (con riferimento alla Fig. 1):

- 1 **interruttore generale lucchettabile** con funzioni di arresto di emergenza;
- 2 **comandi a uomo presente:** il sollevatore è dotato di un sistema operativo del tipo "uomo presente": le operazioni di salita o di discesa, sono immediatamente interrotte al rilascio del pulsante di comando;
- 3 **arresti fissi e basculanti sulle pedane:** impediscono la caduta del veicolo;
- 3A **semirampe basculanti;**
- 4 **valvola di blocco montata sui cilindri:** bloccano la discesa del sollevatore in caso di rottura dei tubi in gomma;

- 5 **dispositivo di appoggio meccanico (arpione):** il dispositivo di appoggio ad inserimento automatico e disinserimento pneumatico, a garanzia della massima sicurezza in fase di stazionamento;
- 6 **valvole di sicurezza nei confronti di sovraccarichi:** Impedisce il sollevamento di carichi eccedenti la portata del sollevatore;
- 7 **valvola di controllo della velocità di discesa;**
- 8 **dispositivo di sicurezza salvapiedi altezza pericolosa:** al raggiungimento dell'altezza pericolosa (500 mm) il sollevatore si arresta, ripremere il pulsante di discesa, il sollevatore scenderà a terra e **contemporaneamente suonerà la sirena;**
- 9 **dispositivo per il controllo della sincronia, dell'ostacolo e delle anomalie idrauliche (Encoder).**

### 0.1 SAFETY DEVICES

The lift features the following safety devices (with reference to Fig. 1):

- 1 **lockable main switch** with emergency stop functions;
- 2 **dead man switches:** the lift is equipped with a "dead man" type operating system: the up and down operations are immediately stopped on releasing the command button;
- 3 **fixed and swinging stops on the platforms:** they prevent falling from the object;
- 3A **swinging semi-ramp;**
- 4 **locking valve assembled on the cylinders:** locking descent of the lift in the event the rubber tubes break;

- 5 **mechanical support device (harpoon):** the support device on automatic connection and pneumatic disconnection, to guarantee maximum safety during the parking phase;
- 6 **safety valves during overloads:** they prevent lifting loads exceeding the lift capacity;
- 7 **control valve of the descent speed;**
- 8 **dangerous height foot board safety device:** on reaching the dangerous height (500 mm) the lift stops, press the descent button again, the lift will lower to the ground and at the same time, **the siren will sound;**
- 9 **device to control synchrony, the obstacle and hydraulic anomalies (Encoder).**

### 0.1 SICHERHEITSVORRICHTUNGEN

Die Hebebühne ist mit folgenden Sicherheitsvorrichtungen ausgerüstet (siehe Abb. 1):

- 1 **verschießbarer Hauptschalter** mit Not-Aus-Stopp Funktionen;
- 2 **nicht automatische Steuerung:** Die Hebebühne ist ausgestattet mit einem nicht automatischem Betriebssystem: die Hebe- und Senkvorgänge werden bei Lösen der Steuertaste sofort unterbrochen;
- 3  **feste und schwingende Anschläge an den Plattformen:** verhindern den Fall des Fahrzeugs;
- 3A **schwingende Halbrampen;**
- 4 **sperrventil montiert auf den Zylindern:** blockieren das Senken der Hebebühne bei Bruch der Hydraulikleitungen;

- 5 **vorrichtung zur mechanischen Stütze (Klinke):** die Vorrichtung zur Stütze mit automatischem Einschalten und pneumatischen Ausschalten garantiert maximale Sicherheit während dem Halt;
- 6 **sicherheitsventil gegen Überlastungen:** Verhindert das Heben der Lasten, welche die Tragfähigkeit der Hebebühne übersteigen;
- 7 **steuerventil der Senkgeschwindigkeit;**
- 8 **Sicherheitsvorrichtung Fußschutz für gefährliche Höhen:** Bei Erreichen der gefährlichen Höhe (500 mm) stoppt die Hebebühne, die Taste zum Absenken erneut drücken, die Hebebühne geht auf den Boden und gleichzeitig ertönt die Sirene;
- 9 **vorrichtung für die Kontrolle der Synchronie, des Hindernisses und der hydraulischen Störungen (Encoder).**

### 0.1 DISPOSITIFS DE SECURITE

Le pont élévateur est équipé des dispositifs de sécurité suivants (référence Fig. 1):

- 1 **interrupteur général verrouillable avec fonction d'arrêt d'urgence;**
- 2 **commandes à action maintenue:** l'élévateur est équipé d'un système d'exploitation de type « à action maintenue ». Les opérations de montée et de descente sont immédiatement interrompues lors de la libération du bouton de commande;
- 3 **arrêts fixes et basculants sur les plateformes :** ils empêchent la chute du moyen;
- 3A **demi-rampes basculantes;**
- 4 **vanne d'arrêt montée sur des cylindres :** elle bloque la descente de l'élévateur en cas de rupture des tuyaux en caoutchouc;

- 5 **dispositif d'appui mécanique (harpon):** le dispositif d'appui avec enclenchement automatique et déclenchement pneumatique garantit un maximum de sécurité en phase de stationnement;
- 6 **souppes de sécurité par rapport aux surcharges:** elles empêchent le levage de charges dépassant la portée de l'élévateur ;
- 7 **vanne de régulation de la vitesse de descente;**
- 8 **dispositif de sécurité protège-pieds pour hauteur dangereuse:** si une hauteur dangereuse est atteinte (500 mm), l'élévateur s'arrête. En appuyant sur le bouton de descente, l'élévateur descendra au sol alors que la sirène retentit;
- 9 **dispositif pour le contrôle de synchronisation, obstacle et anomalies hydrauliques (Encodeur).**

### 0.1 DISPOSITIVOS DE SEGURIDAD

El elevador posee los siguientes dispositivos de seguridad (referencia Fig. 1):

- 1 **interruptor general con candado con funciones de parada de emergencia;**
- 2 **mandos de hombre presente:** el elevador dispone de un sistema operativo tipo "hombre presente": las operaciones de subida o bajada se interrumpen inmediatamente al liberar el pulsador de mando;
- 3 **paradas fijas y basculantes en las tarimas:** impiden la caída del vehículo;
- 3A **semi rampas basculantes;**
- 4 **válvula de bloqueo montada en los cilindros:** bloquean la bajada del elevador en caso de rotura de los tubos de goma;

- 5 **Dispositivo de apoyo mecánico (trinquete):** El dispositivo de apoyo de inserción automática y desconexión neumática para garantizar la máxima seguridad en fase de estacionamiento;
- 6 **válvulas de seguridad contra las sobrecargas:** Impide la elevación de cargas que exceden la capacidad del elevador
- 7 **válvula de control de la velocidad de bajada;**
- 8 **dispositivo de seguridad salvapiés altura peligrosa:** Al alcance de la altura peligrosa (500 mm) el elevador se detiene, es necesario pulsar de nuevo el pulsador de bajada, el elevador bajará hasta el suelo y simultáneamente suena la sirena;
- 9 **dispositivo para el control de la sincronía, del obstáculo y de las anomalías hidráulicas (Codificador);**



## 0.2 Indicazione dei rischi residui

Il sollevatore è stato realizzato applicando le norme per rispondere ai requisiti delle direttive pertinenti. L'analisi dei rischi è stata fatta ed i pericoli sono stati, per quanto possibile, eliminati.

Eventuali rischi residui sono evidenziati nel presente manuale e sulla macchina mediante pittogrammi adesivi (fig. 2).

NEL CASO CHE QUESTI PICTOGRAMMI SI DANNEGGINO È NECESSARIO SOSTITUIRLI RICHIEDENDOLI AL FABBRICANTE.

## 0.2 Indication of outstanding risks

The lift has been manufactured in compliance with all standards required by applicable directives.

Risk analysis has been performed and all risks have, as far as possible, been eliminated.

Any outstanding risks are shown in this manual and on the machines by means of adhesive pictograms (fig. 2).

IN THE EVENT OF THESE PICTOGRAMS BEING DAMAGED, THEY MUST BE REPLACED BY NEW ONES AVAILABLE FROM THE MANUFACTURER.

## 0.2 Hinweise zu den restgefahren

Bei der Entwicklung der Hebebühne wurden Normen angewandt, die mit den in den einschlägigen Richtlinien vorgeschriebenen Anforderungen übereinstimmen.

Die bei einer Analyse festgestellten Gefahren wurden, soweit möglich, beseitigt.

Eventuelle Restgefahren werden in dieser Betriebsanleitung und auf den Gefahrenzeichen (Abb. 2) auf der Ausrüstung angezeigt.

EVTL. BESCHÄDIGTE GEFAHRENZEICHEN SIND BEI DER FIRMA ANZUFORDERN UND ZU ERSETZEN.

## 0.2 Informations sur les risques résiduels

L'élévateur objet de la présente notice a été fabriqué dans le respect le normes sévères pour répondre aux qualités requises par les directives régissant ces appareils.

Une analyse attentive des risques a été réalisée et les dangers ont été éliminés dans la mesure du possible.

Les risques résiduels éventuels ont été signalés dans la présente notice et sur la machine au moyen de pictogrammes adhésifs (fig. 2).

LES PICTOGRAMMES ENDOMMAGÉS DOIVENT ÊTRE REMPLACÉS. S'ADRESSER DIRECTEMENT À LA SOCIÉTÉ.

## 0.2 Indicaciones de los riesgos residuos

El elevador se ha realizado aplicando las normas para responder a los requisitos exigidos por las directivas pertinentes.

El análisis de los riesgos se efectuó con el máximo cuidado y los peligros fueron, en lo que fue posible, eliminados.

Eventuales riesgos residuos se evidencian en el presente manual y en la máquina mediante pictogramas adhesivos (fig. 2).

EN EL CASO DE QUE ESTOS PICTOGRAMAS SE ESTROPEEN, ES NECESARIO SUSTITUIRLOS, SOLICITÁNDOLOS A LA EMPRESA.



Pagina bianca per esigenze di impaginazione

This page intentionally blank

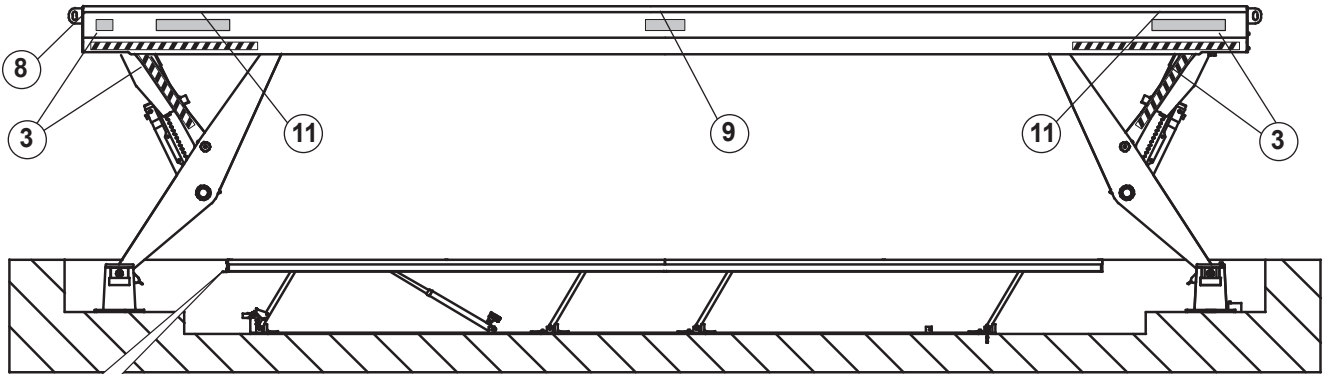
Freie Seite für Layout

Page blanche pour exigences de mise en page

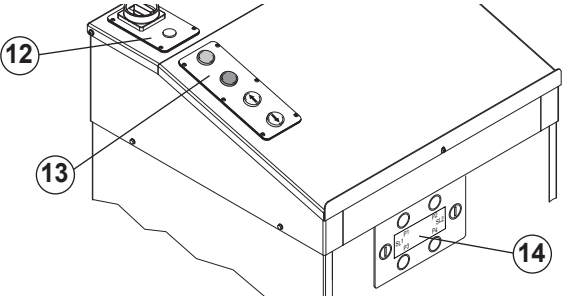
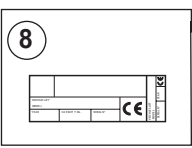
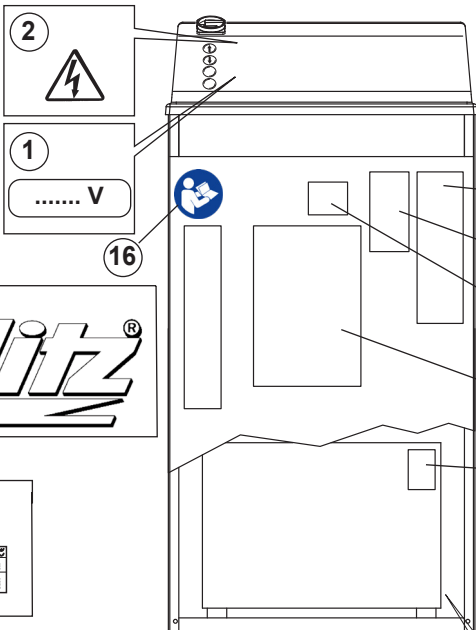
Página en blanco por exigencias de compaginación



# TAVOLA ADESIVI E DISPOSITIVI SEGNALAZIONE PERICOLO TABLE FOR LABELS AND DANGER WARNING DEVICES



500 kg



**4** CENTRALINA SENZA ORO  
POWER UNIT WITHOUT OIL  
HYDRAULIKSICKEIT SINE OIL  
UNITE HYDRAULIQUE SANS HUILE

**10**

Attenzione!  
Warning!  
Attention!  
Attention!

Ha una portata di 500 kg solo quando è in posizione alta  
Capacity of 500 kg only when in highest position  
Hat eine Tragfähigkeit von 500 kg nur im höchstem Zustand  
Il a une capacité de 500 kg seulement quand il est en position tout haute  
Capacidad 500 kg cuando todo arriba

Non deve essere utilizzato come sollevatore  
It must not be used as a lifting device  
Daf nicht als Hebevorrichtung eingesetzt werden  
Ne pas utiliser comme un dispositif de levage  
No puede ser utilizado como elevador

**5**

**6**

**7**

**15**

**P1** **P2**

**P3** **P4**

**6**

**7**

**10**

**5**

**15**

**P1** **P2**

**P3** **P4**

Tab. 2



1	999912380 999912390	TARGHETTA 400V TARGHETTA 230V	Plate
2	99990758	Targhetta pericolo	Danger plate
3	904265	Nařtro zebrao	Striped tape
4	999914450	Targhetta attenzione per mancanza olio	Danger plate Without oil
5	999921460	Targhetta No sollevamento	No Lifting plate
6	999909850	Targhetta istruzioni	Instruction plate
7	999908660	Tabella livello olio	Oil level table
8	-	Etichetta matricola	Serial number plate
9	999922250 999922270 999922260	Tabella portata 20000 kg Tabella portata 25000 kg Tabella portata 35000 kg	Capacity Plate
10	999911760	Etichetta allarme acustico	Acoustic alarm label
11	999922240	Targhetta Blitz	Blitz plate
12	999922300	Targ. piccola centralina	Plate
13	999922290	Targhetta centralina	Plate
14	999921640	Targhetta centralina	Plate
15	999921630	Targhetta cilindri	Plate
16	-	OBBLIGATORIO CONSULTARE IL MANUALE/ LIBRETTO DI ISTRUZIONI	REFER TO INSTRUCTION MANUAL/BOOK- LET

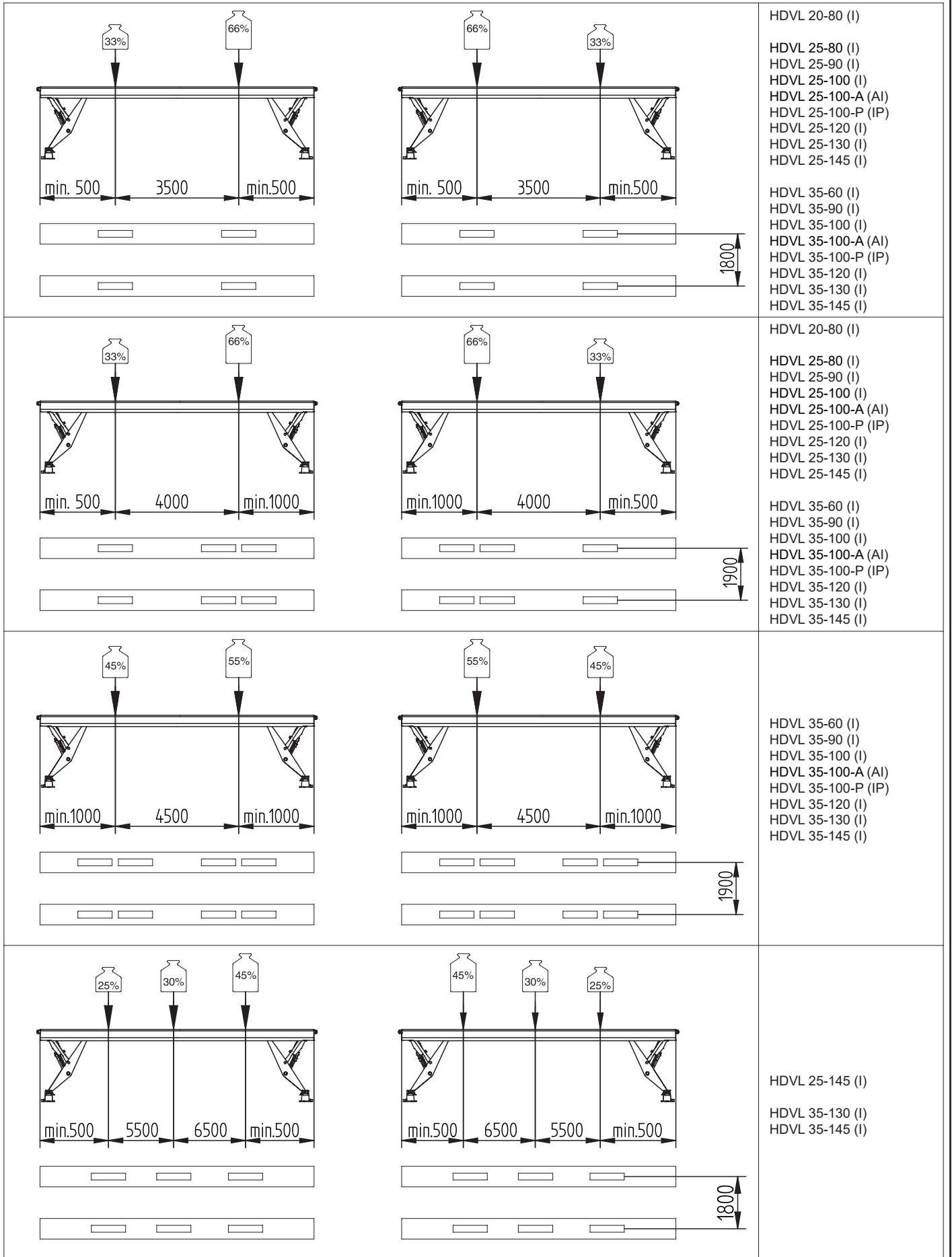


Fig.3



### 0.3 Destinazione d'uso

- Il prodotto è destinato al sollevamento di autoveicoli; la portata complessiva del sollevatore è funzione della distribuzione del carico sul sollevatore stesso.
- È consentito il sollevamento di autoveicoli rispondenti ai requisiti indicati nella tabella di carico a fianco indicata.
- Per la ripartizione del carico sui punti di appoggio occorre vedere la tabella di carico.



**Per valori di carico differenti, o distribuzioni di carico diverse da quelle previste nella tabella di carico, sarà opportuno contattare il Costruttore.**

### 0.3 Intended use

- The product is designed for lifting vehicles. The capacity is indicated on the serial number plate.
- Vehicles corresponding to the specifications of the adjacent load table may be lifted.
- For load division on the rest points, see the load table.



**For different load values or for load distributions other than those listed in the load table, the manufacturer should be contacted.**

### 0.3 Verwendungszweck

- Die Hebebühne ist zum Heben von Fahrzeugen bestimmt. Die Gesamttragfähigkeit der Hebebühne ist von der Lastverteilung auf der Hebebühne abhängig.
- Gestattet wird das Heben von Fahrzeugen, die den Anforderungen der seitlich angebrachten Lasttabelle entsprechen.



**Für unterschiedliche Lastwerte oder für weitere nicht in der Lasttabelle vorgesehene Lastverteilungen mit dem Hersteller Kontakt aufnehmen.**

### 0.3 Utilisation prévue

- L'équipement est destiné au levage de véhicules; la portée globale du pont élévateur dépend de la distribution de la charge sur le pont.
- Le pont ne peut être utilisé que pour le levage de véhicules répondant aux caractéristiques indiquées dans le tableau de charge ci-contre.
- Pour la distribution de la charge sur les points d'appui, consulter le tableau de charge.



**Dans le cas de valeurs de charge différentes, ou de distributions de la charge autres que celles indiquées dans le tableau de charge, il est vivement recommandé de s'adresser au fabricant.**

### 0.3 Destinación de uso

- El producto está destinado a la elevación de autovehículos; la capacidad total del elevador está en función de la distribución de la carga sobre el elevador.
- Está permitido sólo elevar autovehículos que respondan a los requisitos de la tabla de carga que está indicada al lado.
- Para distribuir la carga en los puntos de apoyo hay que ver la tabla de carga.



**Para valores de carga diferentes, o distribuciones de carga distintas de las que prevé la tabla de carga, se aconseja ponerse en contacto con el Fabricante.**



		<p>HDVL 25-120 (I) HDVL 25-130 (I) HDVL 25-145 (I)</p> <p>HDVL 35-120 (I) HDVL 35-130 (I) HDVL 35-145 (I)</p>
		<p>HDVL 25-120 (I) HDVL 25-130 (I) HDVL 25-145 (I)</p> <p>HDVL 35-120 (I) HDVL 35-130 (I) HDVL 35-145 (I)</p>
		<p>HDVL 25-120 (I) HDVL 25-130 (I) HDVL 25-145 (I)</p> <p>HDVL 35-120 (I) HDVL 35-130 (I) HDVL 35-145 (I)</p>



**segue 0.3 Destinazione d'uso****0.3.1 Attitudine all'impiego**

Questo prodotto è stato costruito conformemente alla Direttiva Europea 2006/42/CE. In virtù dell'articolo 4.1.2.3 (Allegato 1) della suddetta Direttiva, i coefficienti adottati per le prove sono i seguenti:

1.10 per la prova Dinamica

1.25 per la prova Statica

Queste prove devono essere fatte da personale specializzato.

**continued 0.3 Intended use****0.3.1 Suitability for use**

This product has been tested at the factory and, considering the type of product and its mobile installation, it does not require any additional tests. However, additional tests should be necessary, we grant that it was manufactured in compliance with the European Directive 2006/42/CE. According to Article 4.1.2.3 of this Directive (Annex 1), the coefficients used for the tests are as follows:

1.10 for the Dynamic test

1.25 for the Static test

These tests must be performed by specialised personnel.

**folgt 0.3 Verwendungszweck****0.3.1 Betriebstüchtigkeit**

Dieses Produkt ist von uns schon geprüft worden und dieser Produkttyp braucht keine weiteren Prüfungen, weil er nicht fest installiert wird. Sollten Prüfungen auf jeden Fall ausgeführt werden, ist dieses Produkt gemäß der Europäischen Richtlinie 2006/42/CE gebaut worden. Gemäß dem Artikel 4.1.2.3 (Annex 1) der o.g. Richtlinie sind folgende Koeffizienten für die Prüfungen angesetzt worden:

1.10 für die dynamische Prüfung

1.25 für die statische Prüfung

Diese Prüfungen sind durch spezialisiertes Fachpersonal auszuführen.

**0.3 Utilisation prévue****0.3.1 Aptitude à l'utilisation**

Ce produit est déjà testé à l'usine et pour sa typologie il ne requiert pas d'essais car il n'est pas installé de manière fixe. Au cas où on voudrait effectuer également des essais, ce produit a été fabriqué conformément à la Directive Européenne 2006/42/CE. En vertu de l'article 4.1.2.3 (Annex 1) de cette même Directive, les coefficients adoptés pour les essais sont les suivants:

1.10 pour l'essai dynamique,

1.25 pour l'essai statique.

Ces essais doivent être réalisés par un personnel spécialisé.

**sigue 0.3 Destino de uso****0.3.1 Aptitud para el empleo**

Este producto ha sido examinado en fábrica y por el tipo de producto no se necesitan pruebas adicionales pues su instalación no es fija. Cuando se necesitan pruebas adicionales hay que considerar que este producto ha sido construido de conformidad con la Directiva Europea 2006/42/CE. En virtud del artículo 4.1.2.3 (Annex 1) de dicha Directiva, los coeficientes utilizados para las pruebas son los siguientes:

1.10 para la prueba Dinámica

1.25 para la prueba Estática

Estas pruebas deben ser efectuadas por personal especializado.

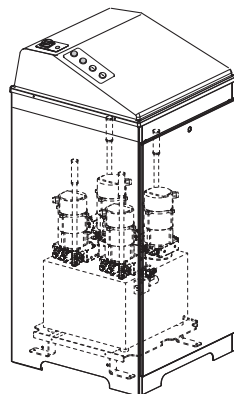
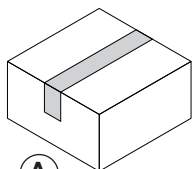
Pagina bianca per esigenze di impaginazione

This page intentionally blank

Freie Seite für Layout

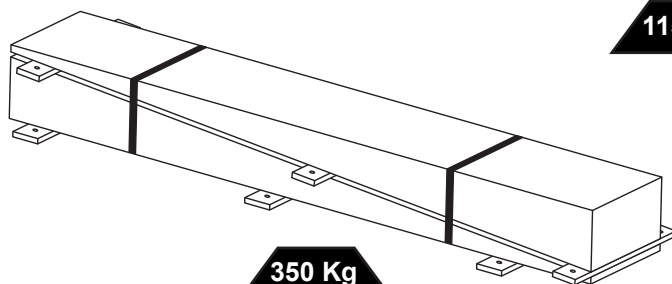
Page blanche pour exigences de mise en page

Página en blanco por exigencias de compaginación

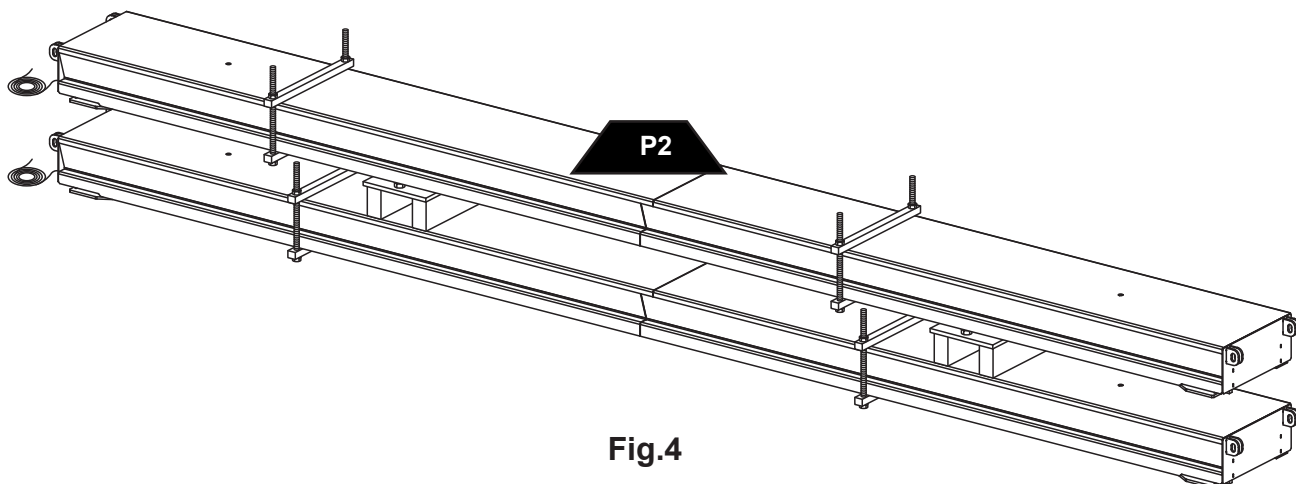


115 Kg

Modello	P2 - kg
HDVL 20-80 / HDVL 20-80-I	4700
HDVL 25-80 / HDVL 25-80-I	5000
HDVL 25-90 / HDVL 25-90-I	5500
HDVL 25-100 / HDVL 25-100-I	6000
HDVL 25-100-AI	6200
HDVL 25-100-IP	6300
HDVL 25-120-I	7300
HDVL 25-130-I	8600
HDVL 35-60-I	4200
HDVL 35-90 / HDVL 35-90-I	5500
HDVL 35-100 / HDVL 35-100-I	6000
HDVL 35-100-AI	6200
HDVL 35-100-IP	6300
HDVL 35-120-I	7300
HDVL 35-130 / HDVL 35-130-I	8600



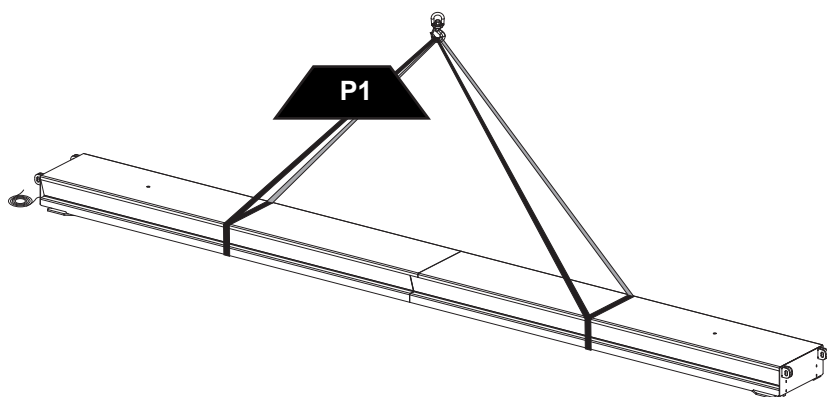
350 Kg



P2

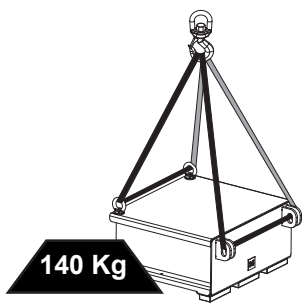
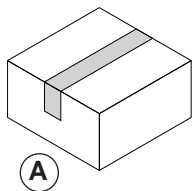
Fig.4

Modello	P2 - kg
HDVL 20-80 / HDVL 20-80-I	2350
HDVL 25-80 / HDVL 25-80-I	2500
HDVL 25-90 / HDVL 25-90-I	2750
HDVL 25-100 / HDVL 25-100-I	3000
HDVL 25-100-AI	3100
HDVL 25-100-IP	3150
HDVL 25-120-I	3650
HDVL 25-130-I	4300
HDVL 35-60-I	2100
HDVL 35-90 / HDVL 35-90-I	2750
HDVL 35-100 / HDVL 35-100-I	3000
HDVL 35-100-AI	3100
HDVL 35-100-IP	3150
HDVL 35-120-I	3650
HDVL 35-130 / HDVL 35-130-I	4300

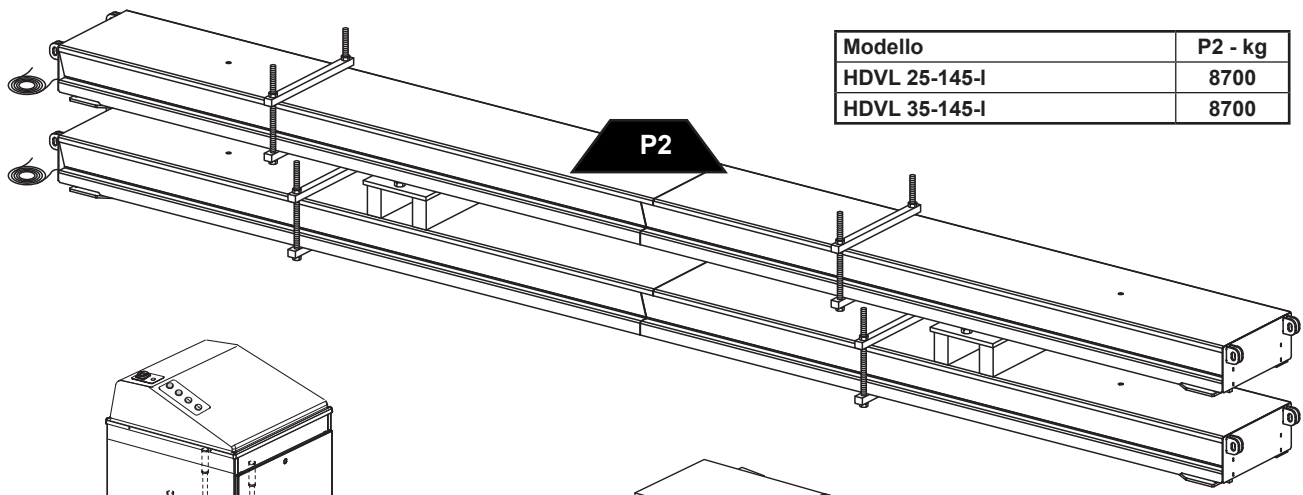


P1

Fig.5



Modello	Prolunghe - kg (4 pz)
HDVL 25-145-I	550
HDVL 35-145-I	550



Modello	P2 - kg
HDVL 25-145-I	8700
HDVL 35-145-I	8700

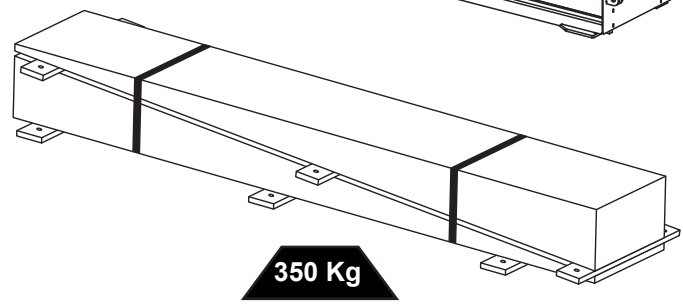
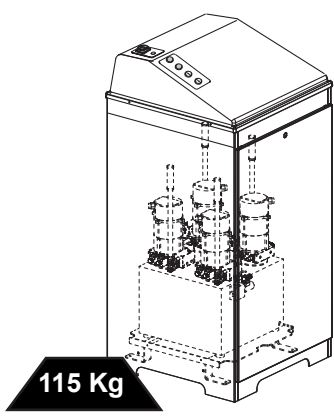


Fig.4

Modello	P2 - kg
HDVL 25-145-I	4350
HDVL 35-145-I	4350

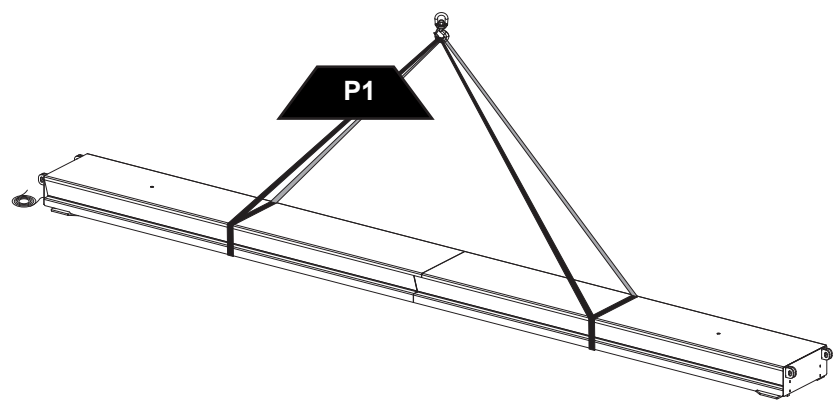


Fig.5



#### 0.4 Movimentazione e preinstallazione sollevatore

- Il sollevatore viene spedito solitamente come illustrato in fig. 4.
- La confezione (A) contiene gli accessori e le minuterie per il completamento dell'assemblaggio.
- Le operazioni di sollevamento devono essere eseguite come da fig. 5.
- Sollevare con cautela e trasportare i vari gruppi nel luogo dove avverrà il disimballo.

**ATTENZIONE:** Per lo spostamento della macchina nel punto prescelto per l'installazione (o per una successiva ridisposizione) assicurarsi di:

- sollevare con cautela, adoperando adeguati mezzi di sostegno del carico, in perfetta efficienza, utilizzando gli appositi punti di aggancio come indicato in fig. 5;

#### 0.4 Movement and pre-installation of the lift

- The lift is usually sent as illustrated in fig. 4.
- Package (A) contains the accessories and the small parts for assembly completion.
- Lifting must be carried out as shown in fig. 5.
- Lift with care and transport the various units into the area where unpacking is to take place.

**ATTENTION:** To move the machine to the chosen installation point (or for subsequent re-positioning) be sure to do the following:

- lift with care, using suitable means of support for the load, in perfect working order, using the specific hooking points as shown in fig. 5;

#### 0.4 Handhabung und Vorinstallation der HebebühneSeite

- Normalerweise wird die Hebebühne gemäss Abb. 4 geliefert.
- Die Verpackung (A) enthält Zubehörteile und Kleinteile zur Komplettierung des Zusammenbaus.
- Beim Anheben gemäss Abb. 5 vorgehen.
- Vorsichtig die verschiedenen Gruppen zum Ort, wo die Verpackung entfernt wird, transportieren.
- **VORSICHT:** Für die Transportmanöver der Einrichtung zum ausgesuchten Aufstellungsort (oder bei weiteren Transportmanövern) folgende Punkte beachten:
  - Vorsichtig anheben, die Last ordnungsgemäss mit geeigneten Hilfsmitteln stützen. Dabei die in Abb. 5 angegebenen Einhakungspunkte berücksichtigen;

#### 0.4 Manipulation et pré-installation de l'élévateurpage

- Généralement, le pont élévateur est livré comme illustré à la fig. 4.
- L'emballage (A) contient les accessoires et la minuterie pour compléter l'assemblage.
- Les opérations de levage doivent être réalisées comme indiqué à la fig. 5.
- Soulever avec attention et transporter les différents groupes à l'endroit prévu pour le déballage.

**ATTENTION :** Lors du déplacement de la machine à l'endroit choisi pour l'installation (ou pour une redistribution successive) s'assurer de:

- soulever avec attention: se servir de moyens indiqués pour le soutien de la charge parfaitement efficaces et se servir des points d'attelage comme indiqué à la fig. 5;

#### 0.4 Manipulación y preinstalación del elevador

- El elevador se envía normalmente como indica la fig. 4.
- El paquete (A) contiene los accesorios necesarios para completar el ensamblaje.
- Las maniobras de elevación tienen que realizarse como indica la fig. 5.
- Elevar con cuidado y transportar los distintos grupos al sitio donde tendrá lugar el desembalaje.
- **ATENCIÓN:** Para mover la máquina en el punto elegido para su instalación (o para una nueva colocación), hay que asegurarse de:
  - elevar con cuidado, utilizando medios de soporte de la carga adecuados, en perfecto estado, y los correspondientes puntos de enganche como indica la fig. 5;

**NB: Per i pesi dei componenti vedere fig. 4 e 5**

- evitare sobbalzi e strattoni improvvisi, prestare attenzione a dislivelli, cunette, ecc...;
- prestare la massima attenzione alle parti sporgenti: ostacoli, passaggi difficoltosi, ecc...;
- indossare adeguati indumenti e protezioni individuali;
- dopo aver rimosso le varie parti dell'imballo, riporle in appositi luoghi di raccolta inaccessibili a bambini e animali per poi essere smaltite;
- verificare al momento dell'arrivo l'integrità dell'imballo e a disimballo avvenuto che non vi siano danneggiamenti.

**NB: For weights of the components see Fig. 4 and 5**

- avoid sudden jolts and tugs, be careful of uneven surfaces, bumps etc...;
- be extremely careful of exposed parts: obstacles, difficult through ways, etc...;
- wear suitable and protective clothing;
- after having removed the various packings, place them in special waste collecting areas which are inaccessible to children and animals where they will then be disposed of;
- on arrival, check that the packing has not been opened and, once unpacked check that nothing has been damaged.

**HINWEIS: für die Gewichte der Komponenten siehe Abb. 4 und 5**

- Unerwartete Erhöhungen und Ruckbewegungen meiden. Vorsicht bei Unebenheiten, Querrinnen usw.;
- Besondere Vorsicht bei herausstehenden Teilen: Hindernisse, schwierige Durchgänge usw.;
- Der auszuführenden Arbeit angemessene Kleidung und individuelle Schutzvorrichtungen tragen;
- Die entfernten Verpackungsteile an einem für Kinder und Tiere unzugänglichen Sammelplatz bis zum Entsorgen aufbewahren;
- Bei Anlieferung die Verpackung auf ihre Vollständigkeit überprüfen. Nach dem Auspacken kontrollieren, ob die Ware evtl. Beschädigungen aufweist.

**NB: Pour les poids des composants, référez-vous aux fig. 4 et 5**

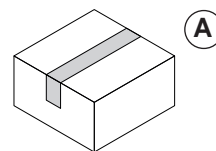
- éviter les secousses imprévues et faire attention aux différences de niveau, aux défoncements, etc...;
- faire très attention aux parties saillantes: obstacles, passages difficiles, etc...;
- porter des vêtements et des protections individuelles adéquates;
- après avoir retiré l'ensemble de l'emballage, le regrouper dans un endroit de ramassage inaccessible aux enfants et aux animaux et l'éliminer;
- à l'arrivée de la marchandise, vérifier l'intégrité de l'emballage et, au moment du déballage, l'absence de dommages.

**Nota: Para los pesos de los componentes véanse las figs. 4 y 5**

- evitar movimientos bruscos repentinos, prestar atención en los desniveles, cunetas, etc...;
- prestar la máxima atención en las partes que sobresalen: obstáculos, pasos dificultosos, etc...;
- llevar prendas y protecciones individuales adecuadas;
- una vez que se han quitado las distintas partes del embalaje, hay que ponerlas en los correspondientes sitios de recogida, que no estarán al alcance de niños o de animales, para luego ser eliminadas;
- asegurarse cuando llega el elevador de que el embalaje está íntegro y cuando se ha desembalado asegurarse de que no haya sufrido daños.



Accessorio ripristino calpestio  
Treadable reset accessory  
Zubehör Bodenausgleich  
Accessoire restauration plancher  
Accesorio restablecimiento del pisoteo



# VAR S800

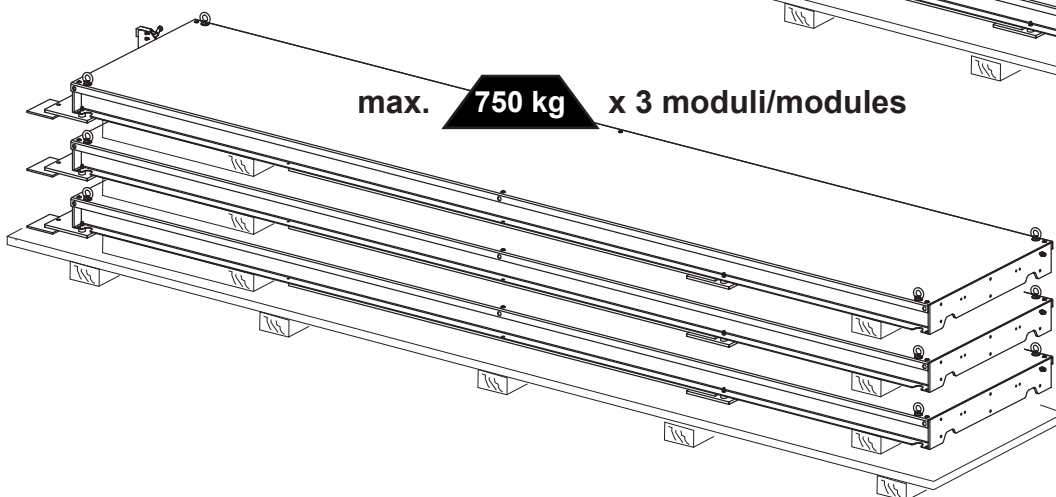
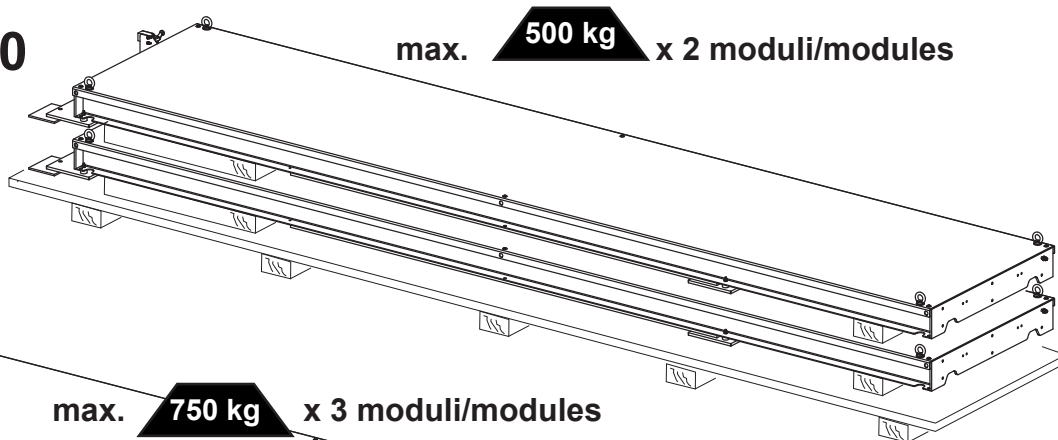


Fig.4A

max. **250 kg** x modulo/module

A

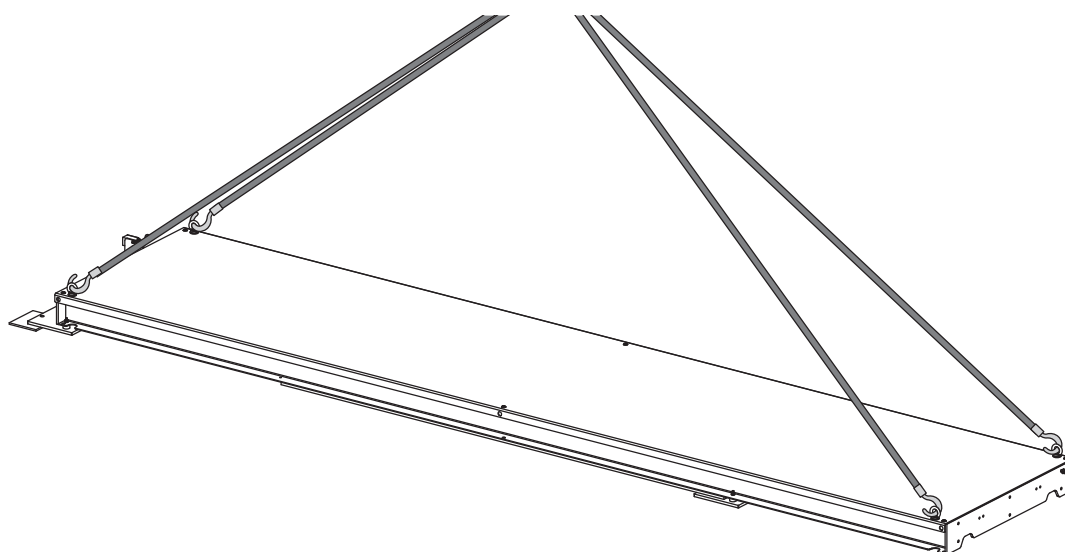
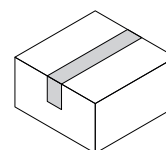


Fig.5A





#### 0.4.1 Movimentazione e preinstallazione accessorio ripristino calpestio

- L'accessorio ripristino calpestio viene spedito solitamente come illustrato in fig. 4A.
- La confezione (A) contiene gli accessori e le minuterie per il completamento dell'assemblaggio.
- Le operazioni di sollevamento devono essere eseguite come da fig. 5A.
- Sollevare con cautela e trasportare i vari gruppi nel luogo dove avverrà il disimballo.
- Per lo spostamento della macchina nel punto prescelto per l'installazione (o per una successiva ridisposizione) assicurarsi di: sollevare con cautela, adoperando adeguati mezzi di sostegno del carico, in perfetta efficienza, utilizzando gli appositi punti di aggancio come indicato in fig. 5A;

#### 0.4.1 Movement and pre-installation of the treadable restore accessory

- The treadable reset accessory is only sent as illustrated in Fig. 4A.
- Package (A) contains the accessories and the small parts for assembly completion.
- Lifting must be carried out as shown in fig. 5A.
- Lift with care and transport the various units into the area where unpacking is to take place.
- To move the machine to the chosen installation point (or for subsequent re-positioning) be sure to do the following: lift with care, using suitable means of support for the load, in perfect working order, using the specific hooking points as shown in fig. 5A;

#### 0.4.1 Handhabung und Vorinstallation des Zubehörs Rückstellung der Trittpläche

- Das Zubehörteil zur Rückstellung der Trittpläche wird meistens wie in Abb. 4A gezeigt geliefert.
- Die Verpackung (A) enthält Zubehörteile und Kleinteile zur Komplettierung des Zusammenbaus.
- Beim Anheben gemäss Abb. 5 vorgehen.
- Vorsichtig die verschiedenen Gruppen zum Ort, wo die Verpackung entfernt wird, transportieren.
- Für die Transportmanöver der Einrichtung zum ausgesuchten Aufstellungsort (oder bei weiteren Transportmanövern) folgende Punkte beachten: vorsichtig anheben, die Last ordnungsgemäss mit geeigneten Hilfsmitteln stützen. Dabei die in Abb. 5A angegebenen Einhakupunkte berücksichtigen;

#### 0.4.1 Manipulation et pré-installation accessoire restauration plancher

- L'accessoire pour la restauration du plancher est généralement expédié comme illustré sur la Fig. 4A.
- L'emballage (A) contient les accessoires et la minuterie pour compléter l'assemblage.
- Les opérations de levage doivent être réalisées comme indiqué à la fig. 5.
- Soulever avec attention et transporter les différents groupes à l'endroit prévu pour le déballage.
- Lors du déplacement de la machine à l'endroit choisi pour l'installation (ou pour une redisposition successive) s'assurer de: soulever avec attention: se servir de moyens indiqués pour le soutien de la charge parfaitement efficaces et se servir des points d'attelage comme indiqué à la fig. 5A;

#### 0.4.1 Manipulación y preinstalación del accesorio de restablecimiento del pisoteo

- El accesorio de restablecimiento del pisoteo se envía por lo general como se ilustra en la fig. 4A.
- El paquete (A) contiene los accesorios necesarios para completar el ensamblaje.
- Las maniobras de elevación tienen que realizarse como indica la fig. 5.
- Elevar con cuidado y transportar los distintos grupos al sitio donde tendrá lugar el desembalaje.
- Para mover la máquina en el punto elegido para su instalación (o para una nueva colocación), hay que asegurarse de: elevar con cuidado, utilizando medios de soporte de la carga adecuados, en perfecto estado, y los correspondientes puntos de enganche como indica la fig. 5A;

#### NB: Per i pesi dei componenti vedere fig. 4 e 5

- evitare sobbalzi e strattoni improvvisi, prestare attenzione a dislivelli, cunette, ecc...;
- prestare la massima attenzione alle parti sporgenti: ostacoli, passaggi difficili, ecc...;
- indossare adeguati indumenti e protezioni individuali;
- dopo aver rimosso le varie parti dell'imballo, riporle in appositi luoghi di raccolta inaccessibili a bambini e animali per poi essere smaltite;
- verificare al momento dell'arrivo l'integrità dell'imballo e a disimballo avvenuto che non vi siano danneggiamenti.

#### NB: For weights of the components see Fig. 4 and 5

- avoid sudden jolts and tugs, be careful of uneven surfaces, bumps etc...;
- be extremely careful of exposed parts: obstacles, difficult through ways, etc...;
- wear suitable and protective clothing;
- after having removed the various packings, place them in special waste collecting areas which are inaccessible to children and animals where they will then be disposed of;
- on arrival, check that the packing has not been opened and, once unpacked check that nothing has been damaged.

#### HINWEIS : für die Gewichte der Komponenten siehe Abb. 4 und 5

- Unerwartete Erhöhungen und Ruckbewegungen meiden. Vorsicht bei Unebenheiten, Querrinnen usw.;
- Besondere Vorsicht bei herausstehenden Teilen: Hindernisse, schwierige Durchgänge usw.;
- Der auszuführenden Arbeit angemessene Kleidung und individuelle Schutzvorrichtungen tragen;
- Die entfernten Verpackungsteile an einem für Kinder und Tiere unzugänglichen Sammelplatz bis zum Entsorgen aufbewahren;
- Bei Anlieferung die Verpackung auf ihre Vollständigkeit überprüfen. Nach dem Auspacken kontrollieren, ob die Ware evtl. Beschädigungen aufweist.

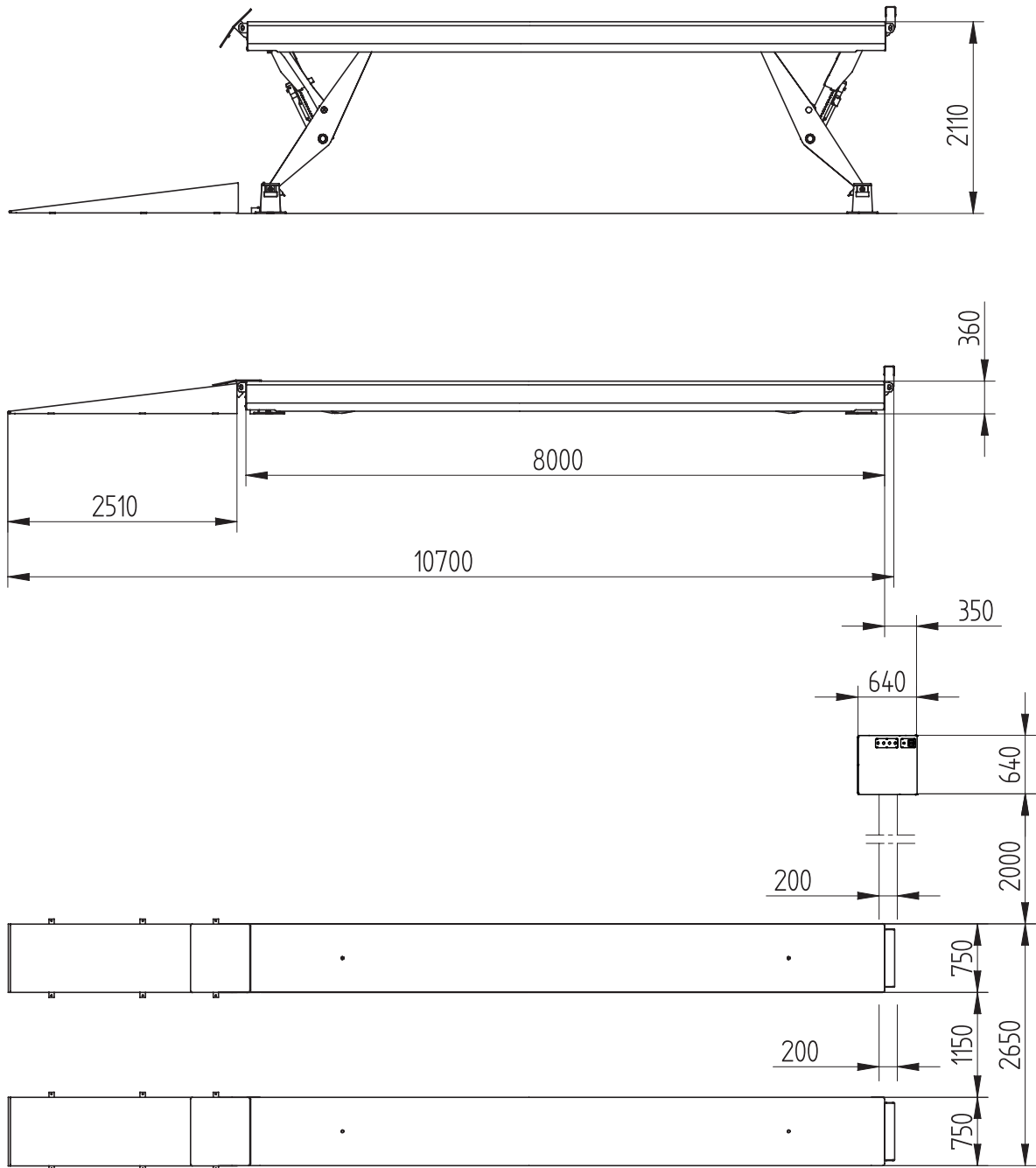
#### NB : Pour les poids des composants, référez-vous aux fig. 4 et 5

- éviter les secousses imprévues et faire attention aux différences de niveau, aux défoncements, etc...;
- faire très attention aux parties saillantes: obstacles, passages difficiles, etc...;
- porter des vêtements et des protections individuelles adéquates;
- après avoir retiré l'ensemble de l'emballage, le regrouper dans un endroit de ramassage inaccessible aux enfants et aux animaux et l'éliminer;
- à l'arrivée de la marchandise, vérifier l'intégrité de l'emballage et, au moment du déballage, l'absence de dommages.

#### Nota: Para los pesos de los componentes véanse las figs. 4 y 5

- evitar movimientos bruscos repentinos, prestar atención en los desniveles, cunetas, etc...;
- prestar la máxima atención en las partes que sobresalen: obstáculos, pasos difíciles, etc...;
- llevar prendas y protecciones individuales adecuadas;
- una vez que se han quitado las distintas partes del embalaje, hay que ponerlas en los correspondientes sitios de recogida, que no estarán al alcance de niños o de animales, para luego ser eliminadas;
- asegurarse cuando llega el elevador de que el embalaje está íntegro y cuando se ha desembalado asegurarse de que no haya sufrido daños.

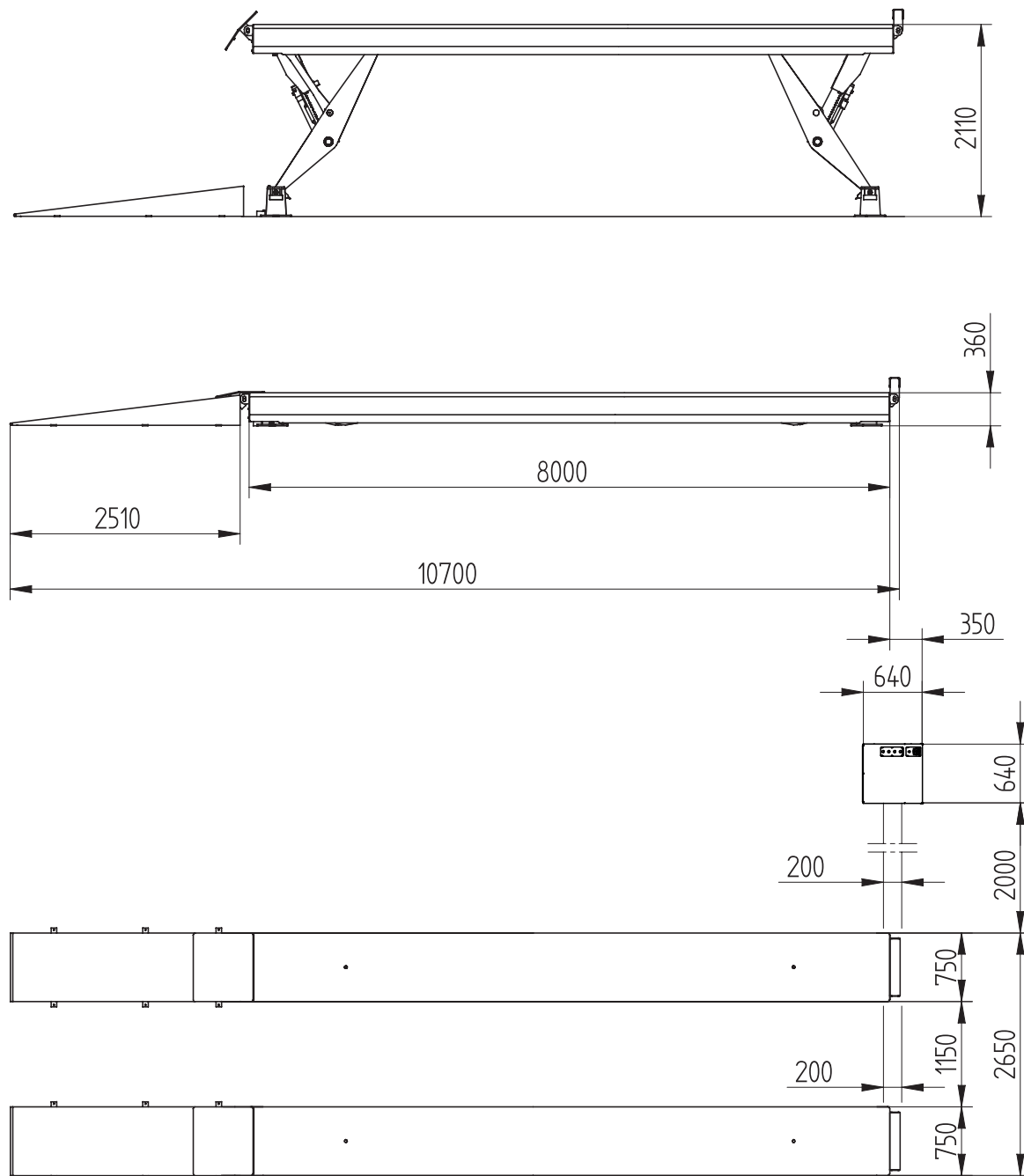
## HDVL20-80



CARATTERISTICHE TECNICHE	TECHNICAL SPECIFICATIONS	TECHNISCHE EIGENSCHAFTEN	CARACTERISTIQUES TECHNIQUES	CARACTERISTICAS TECNICAS	
Portata	Capacity	Trafähigkeit	Portée	Capacidad	20000 kg
Motore	Lotor	Motor	Moteur	Motor	4 x 2,6 Kw
Tempo salita	Lifting time	Zeit Heben	Durée de la montée	Tiempo de la elevación	90"-110"
Tempo discesa	Descending time	Zeit Senken	Durée de la descente	Tiempo del descenso	90"-110"
Peso	Weight	Gewicht	Poids	Peso	5250 kg

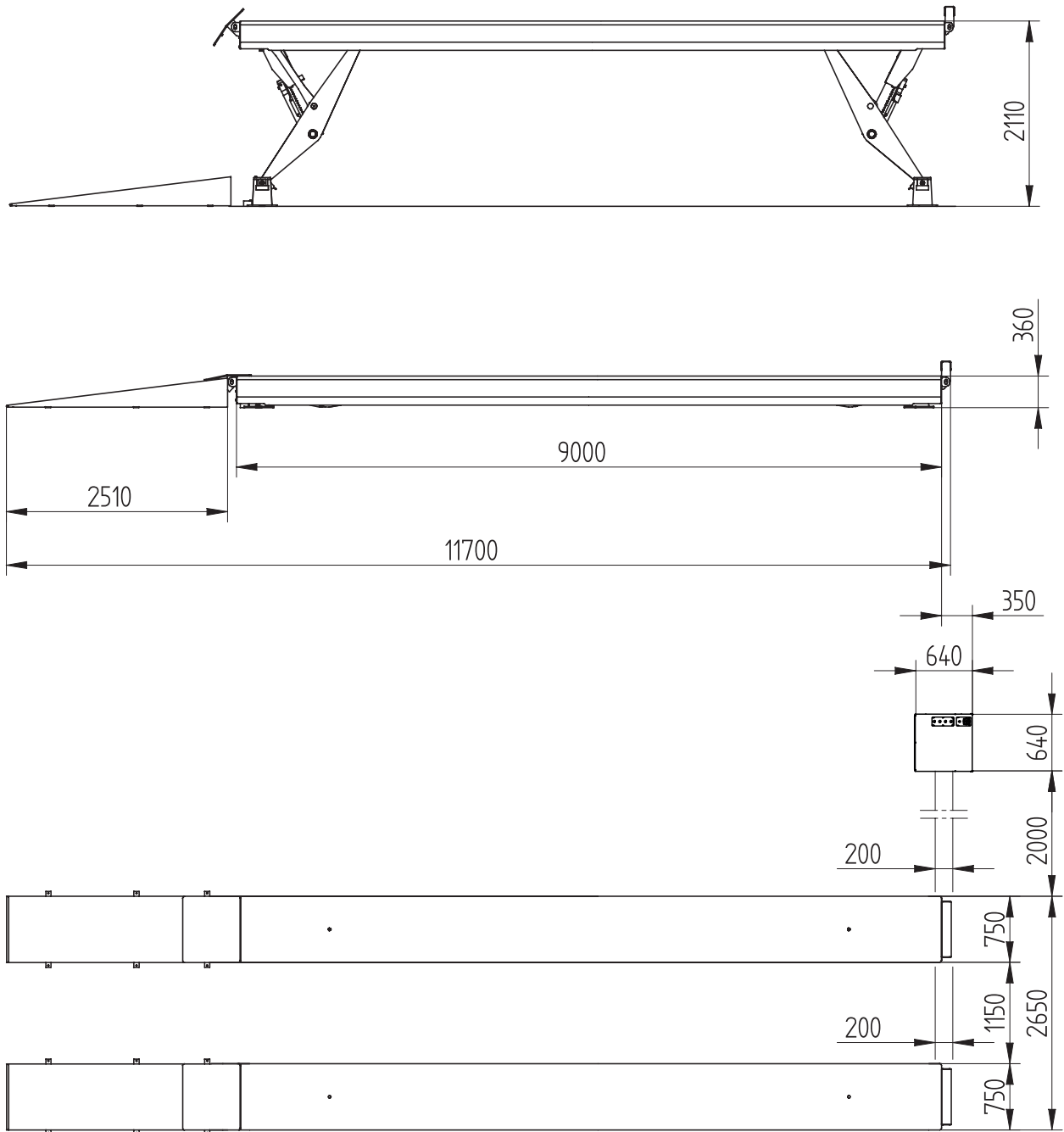


## HDVL25-80



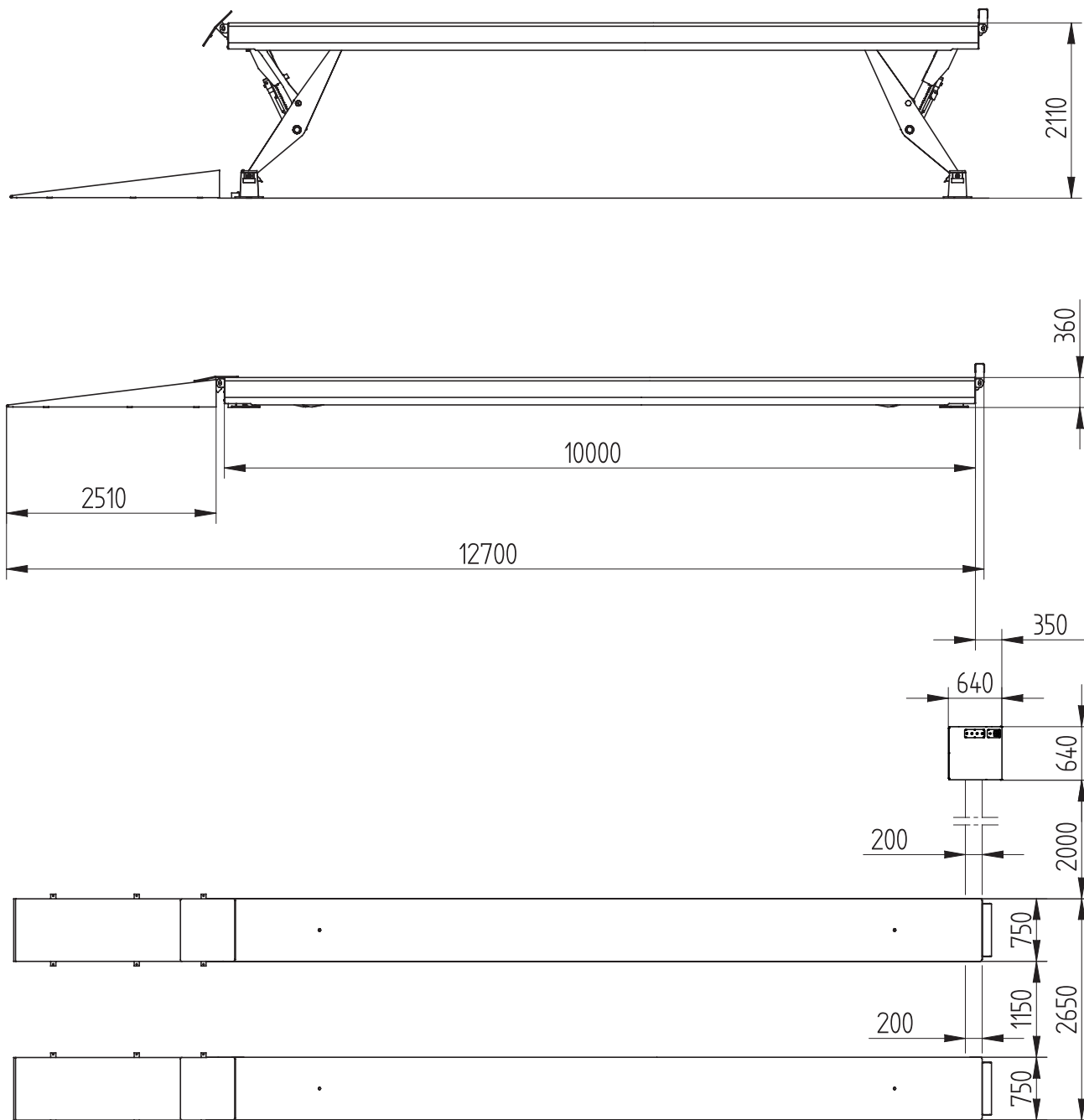
CARATTERISTICHE TECNICHE	TECHNICAL SPECIFICATIONS	TECHNISCHE EIGENSCHAFTEN	CARACTERISTIQUES TECHNIQUES	CARACTERISTICAS TECNICAS	
Portata	Capacity	Trafähigkeit	Portée	Capacidad	25000 kg
Motore	Lotor	Motor	Moteur	Motor	4 x 2,6 Kw
Tempo salita	Lifting time	Zeit Heben	Durée de la montée	Tiempo de la elevación	90"-110"
Tempo discesa	Descending time	Zeit Senken	Durée de la descente	Tiempo del descenso	90"-110"
Peso	Weight	Gewicht	Poids	Peso	5550 kg

## HDVL25-90



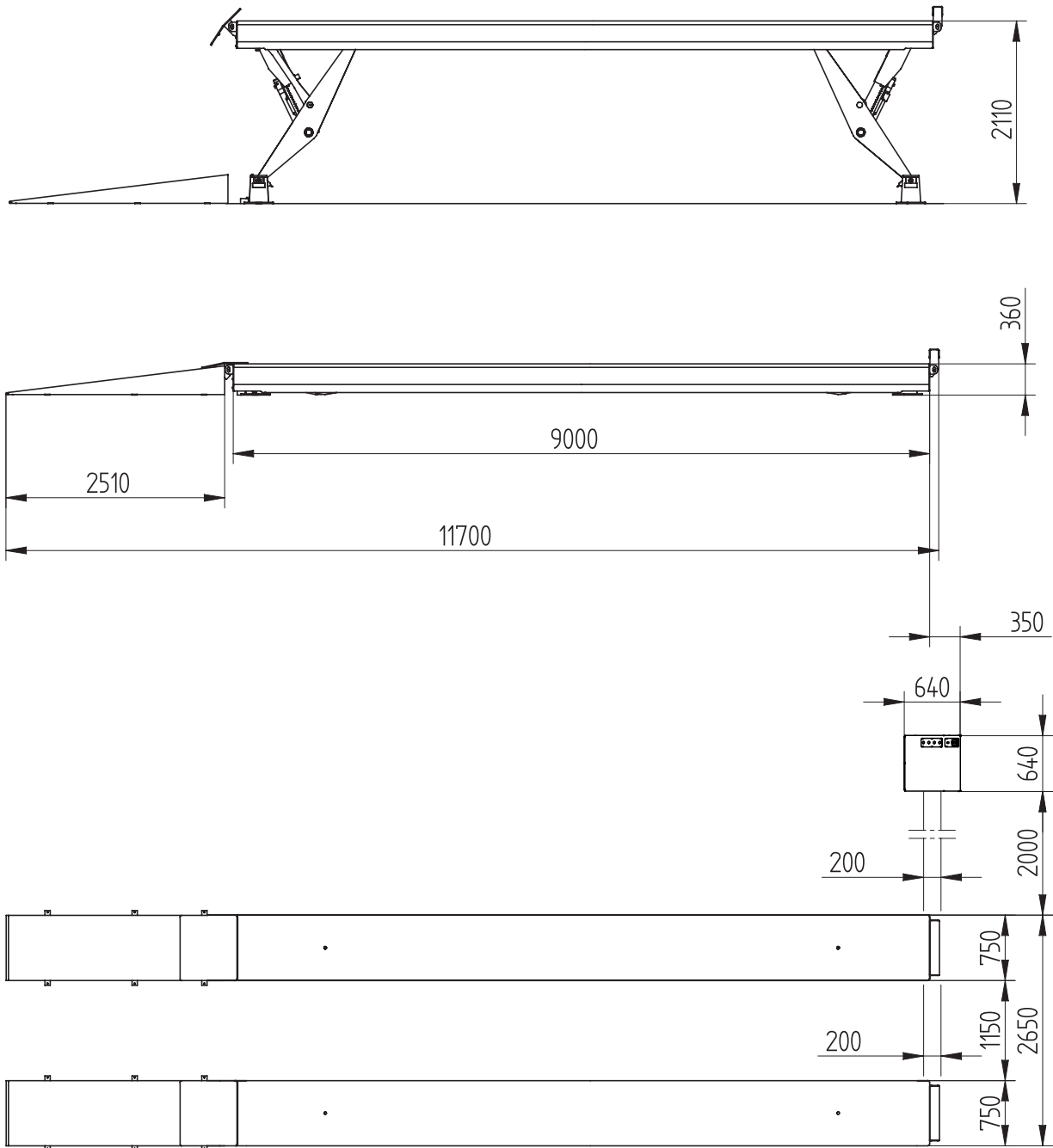
CARATTERISTICHE TECNICHE	TECHNICAL SPECIFICATIONS	TECHNISCHE EIGENSCHAFTEN	CARACTERISTIQUES TECHNIQUES	CARACTERISTICAS TECNICAS	
Portata	Capacity	Trafähigkeit	Portée	Capacidad	25000 kg
Motore	Lotor	Motor	Moteur	Motor	4 x 2,6 Kw
Tempo salita	Lifting time	Zeit Heben	Durée de la montée	Tiempo de la elevación	90"-110"
Tempo discesa	Descending time	Zeit Senken	Durée de la descente	Tiempo del descenso	90"-110"
Peso	Weight	Gewicht	Poids	Peso	6050 kg

## HDVL25-100



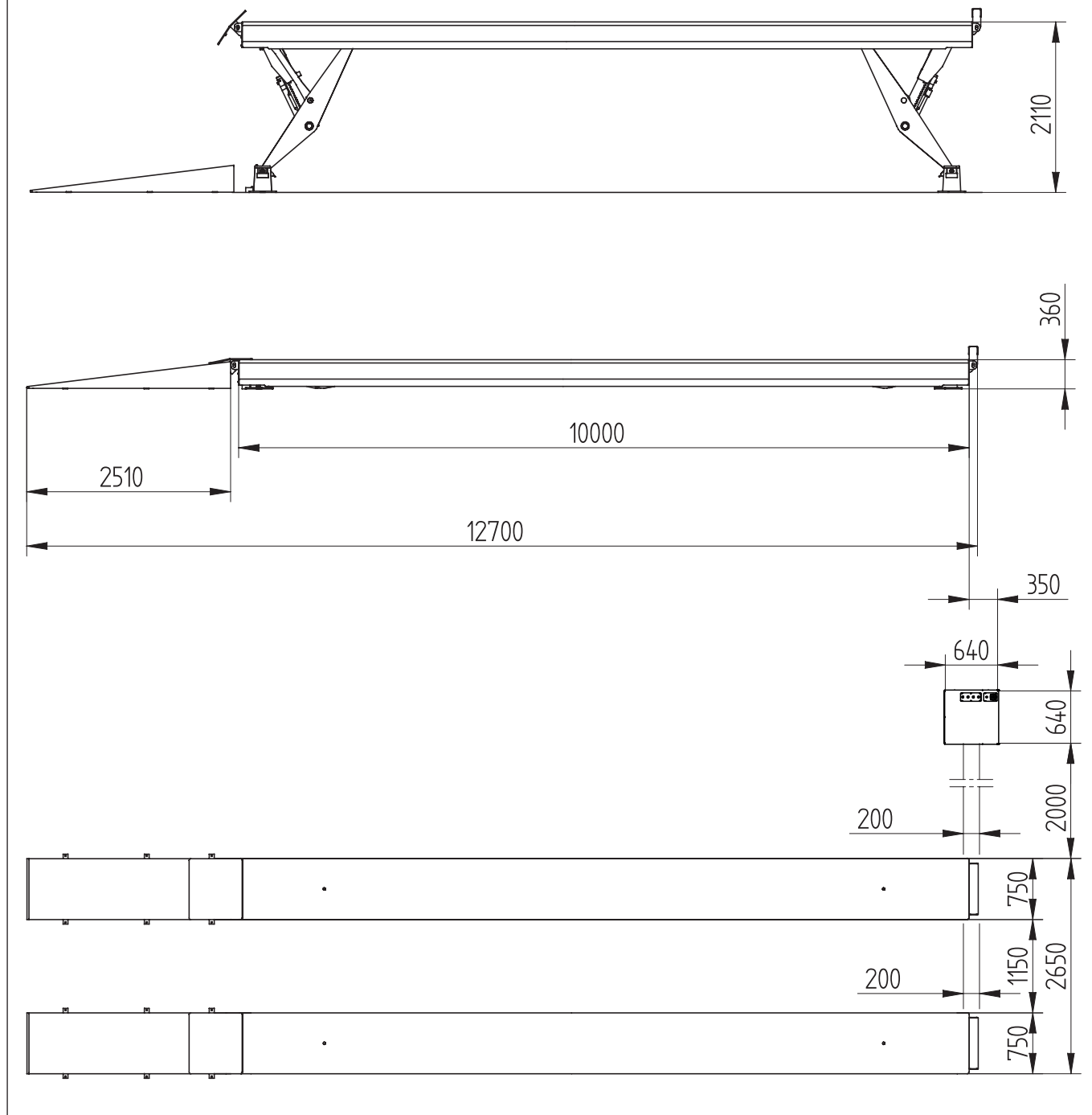
CARATTERISTICHE TECNICHE	TECHNICAL SPECIFICATIONS	TECHNISCHE EIGENSCHAFTEN	CARACTERISTIQUES TECHNIQUES	CARACTERISTICAS TECNICAS	
Portata	Capacity	Trafähigkeit	Portée	Capacidad	25000 kg
Motore	Lotor	Motor	Moteur	Motor	4 x 2,6 Kw
Tempo salita	Lifting time	Zeit Heben	Durée de la montée	Tiempo de la elevación	90"-110"
Tempo discesa	Descending time	Zeit Senken	Durée de la descente	Tiempo del descenso	90"-110"
Peso	Weight	Gewicht	Poids	Peso	6550 kg

## HDVL35-90



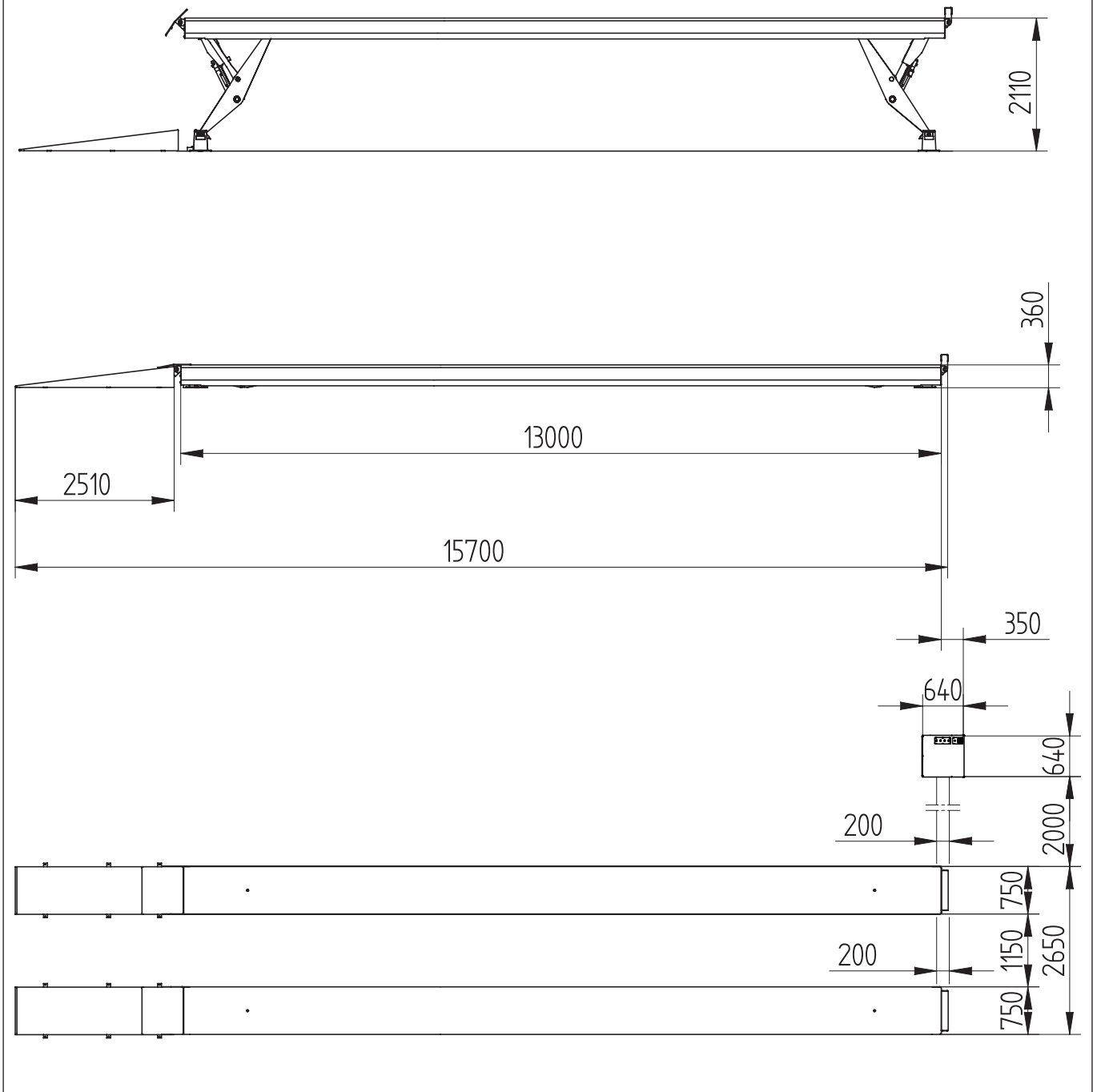
CARATTERISTICHE TECNICHE	TECHNICAL SPECIFICATIONS	TECHNISCHE EIGENSCHAFTEN	CARACTERISTIQUES TECHNIQUES	CARACTERISTICAS TECNICAS	
Portata	Capacity	Trafähigkeit	Portée	Capacidad	35000 kg
Motore	Lotor	Motor	Moteur	Motor	4 x 2,6 Kw
Tempo salita	Lifting time	Zeit Heben	Durée de la montée	Tiempo de la elevación	90"-110"
Tempo discesa	Descending time	Zeit Senken	Durée de la descente	Tiempo del descenso	90"-110"
Peso	Weight	Gewicht	Poids	Peso	6050 kg

## HDVL35-100



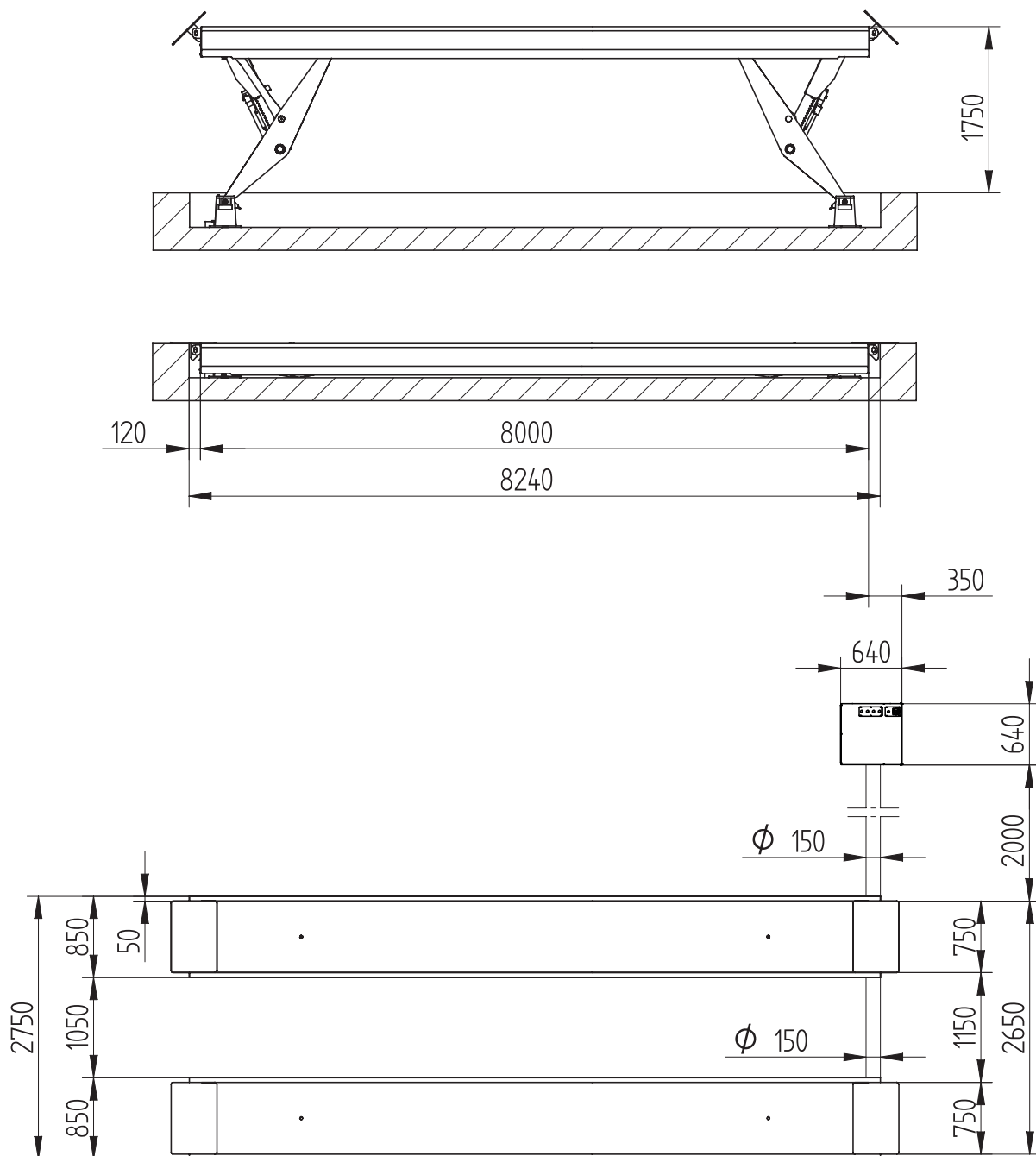
CARATTERISTICHE TECNICHE	TECHNICAL SPECIFICATIONS	TECHNISCHE EIGENSCHAFTEN	CARACTERISTIQUES TECHNIQUES	CARACTERISTICAS TECNICAS	
Portata	Capacity	Trafähigkeit	Portée	Capacidad	35000 kg
Motore	Lotor	Motor	Moteur	Motor	4 x 2,6 Kw
Tempo salita	Lifting time	Zeit Heben	Durée de la montée	Tiempo de la elevación	90"-110"
Tempo discesa	Descending time	Zeit Senken	Durée de la descente	Tiempo del descenso	90"-110"
Peso	Weight	Gewicht	Poids	Peso	6550 kg

## HDVL35-130



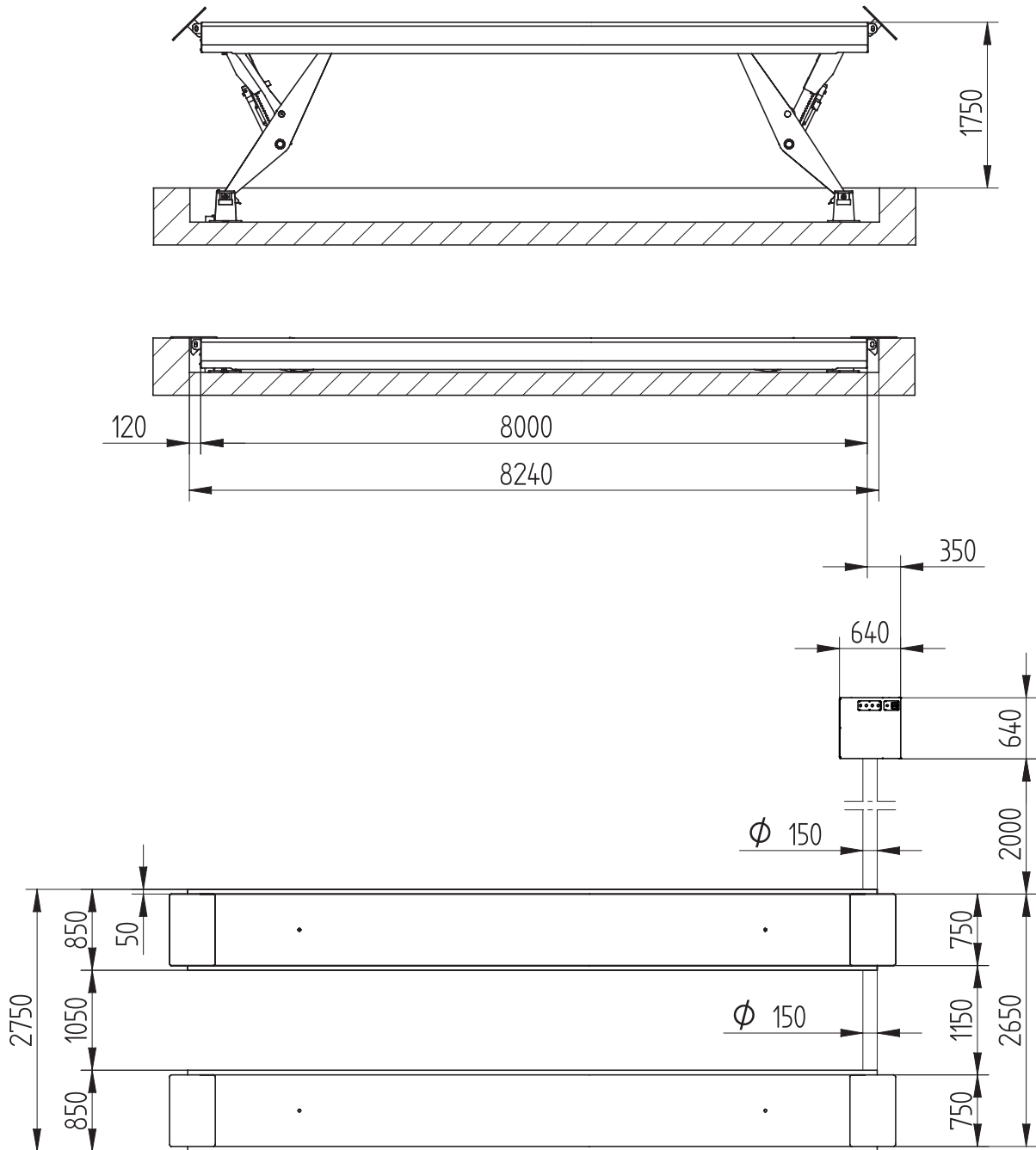
CARATTERISTICHE TECNICHE	TECHNICAL SPECIFICATIONS	TECHNISCHE EIGENSCHAFTEN	CARACTERISTIQUES TECHNIQUES	CARACTERISTICAS TECNICAS	
Portata	Capacity	Trafähigkeit	Portée	Capacidad	35000 kg
Motore	Lotor	Motor	Moteur	Motor	4 x 2,6 Kw
Tempo salita	Lifting time	Zeit Heben	Durée de la montée	Tiempo de la elevación	90"-110"
Tempo discesa	Descending time	Zeit Senken	Durée de la descente	Tiempo del descenso	90"-110"
Peso	Weight	Gewicht	Poids	Peso	9150 kg

## HDVL20-80-I



CARATTERISTICHE TECNICHE	TECHNICAL SPECIFICATIONS	TECHNISCHE EIGENSCHAFTEN	CARACTERISTIQUES TECHNIQUES	CARACTERISTICAS TECNICAS	
Portata	Capacity	Trafähigkeit	Portée	Capacidad	20000 kg
Motore	Lotor	Motor	Moteur	Motor	4 x 2,6 Kw
Tempo salita	Lifting time	Zeit Heben	Durée de la montée	Tiempo de la elevación	90"-110"
Tempo discesa	Descending time	Zeit Senken	Durée de la descente	Tiempo del descenso	90"-110"
Peso	Weight	Gewicht	Poids	Peso	4950 kg

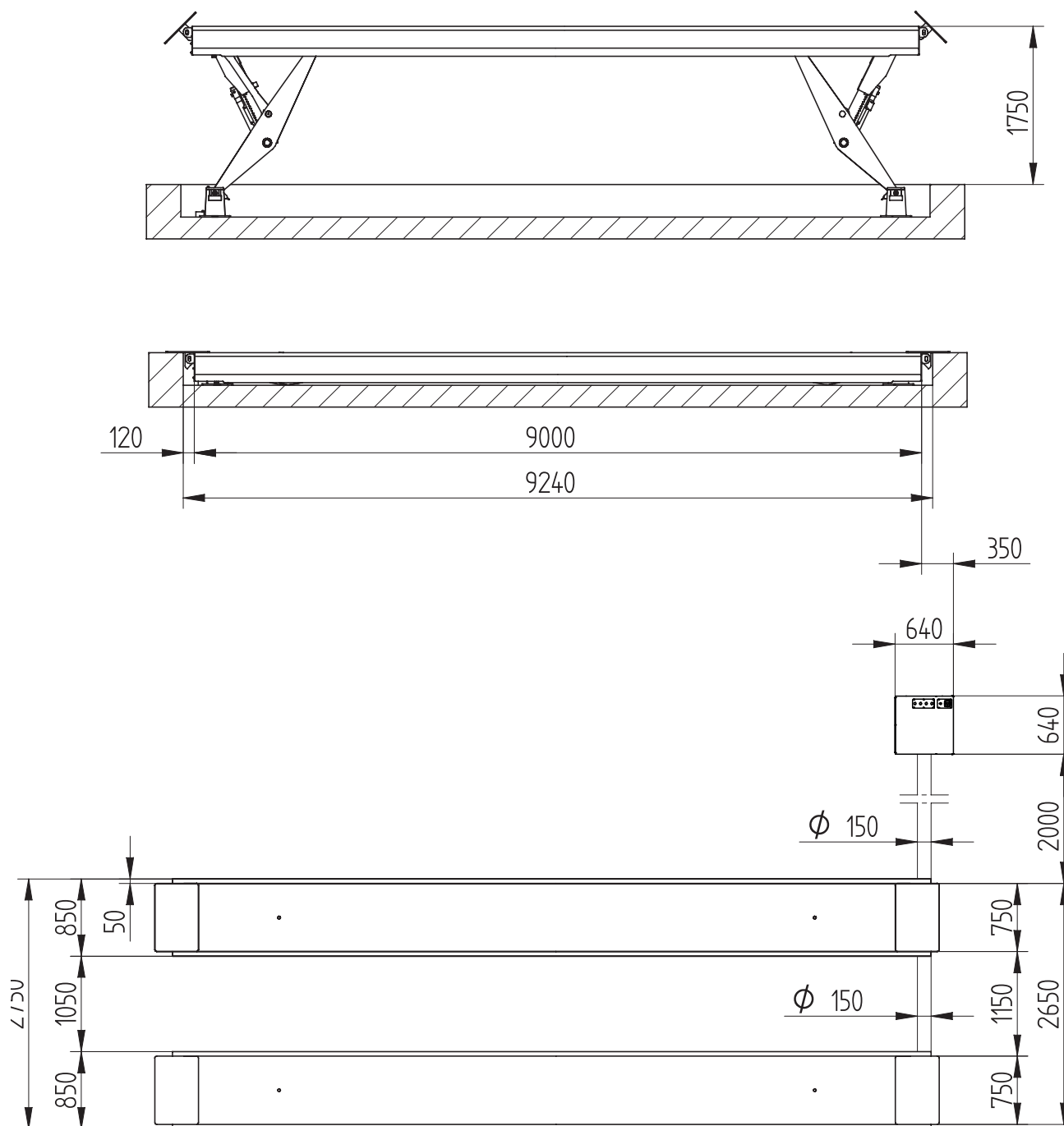
## HDVL25-80-I



CARATTERISTICHE TECNICHE	TECHNICAL SPECIFICATIONS	TECHNISCHE EIGENSCHAFTEN	CARACTERISTIQUES TECHNIQUES	CARACTERISTICAS TECNICAS	
Portata	Capacity	Trafähigkeit	Portée	Capacidad	25000 kg
Motore	Lotor	Motor	Moteur	Motor	4 x 2,6 Kw
Tempo salita	Lifting time	Zeit Heben	Durée de la montée	Tiempo de la elevación	90"-110"
Tempo discesa	Descending time	Zeit Senken	Durée de la descente	Tiempo del descenso	90"-110"
Peso	Weight	Gewicht	Poids	Peso	5250 kg

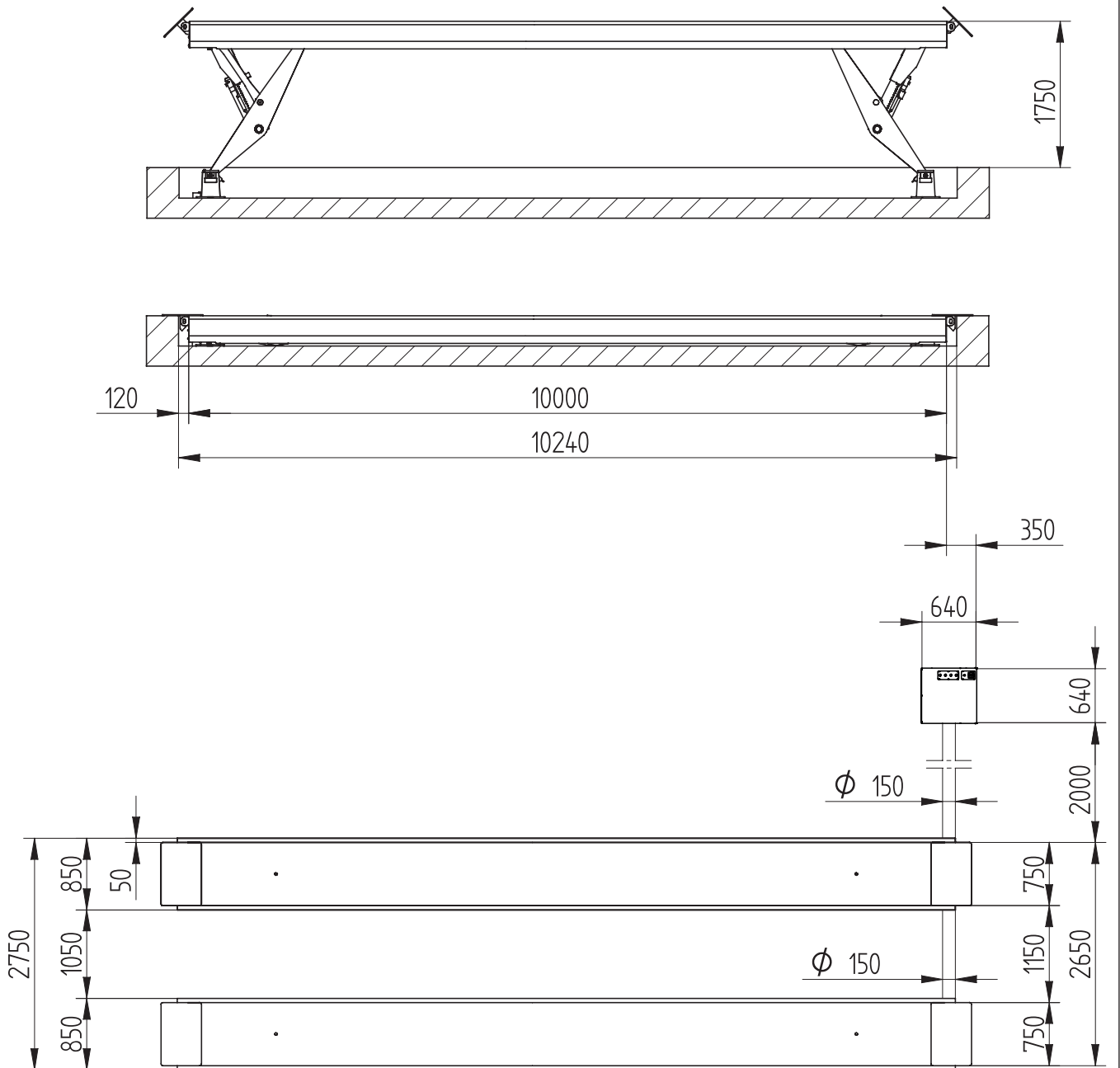


## HDVL25-90-I



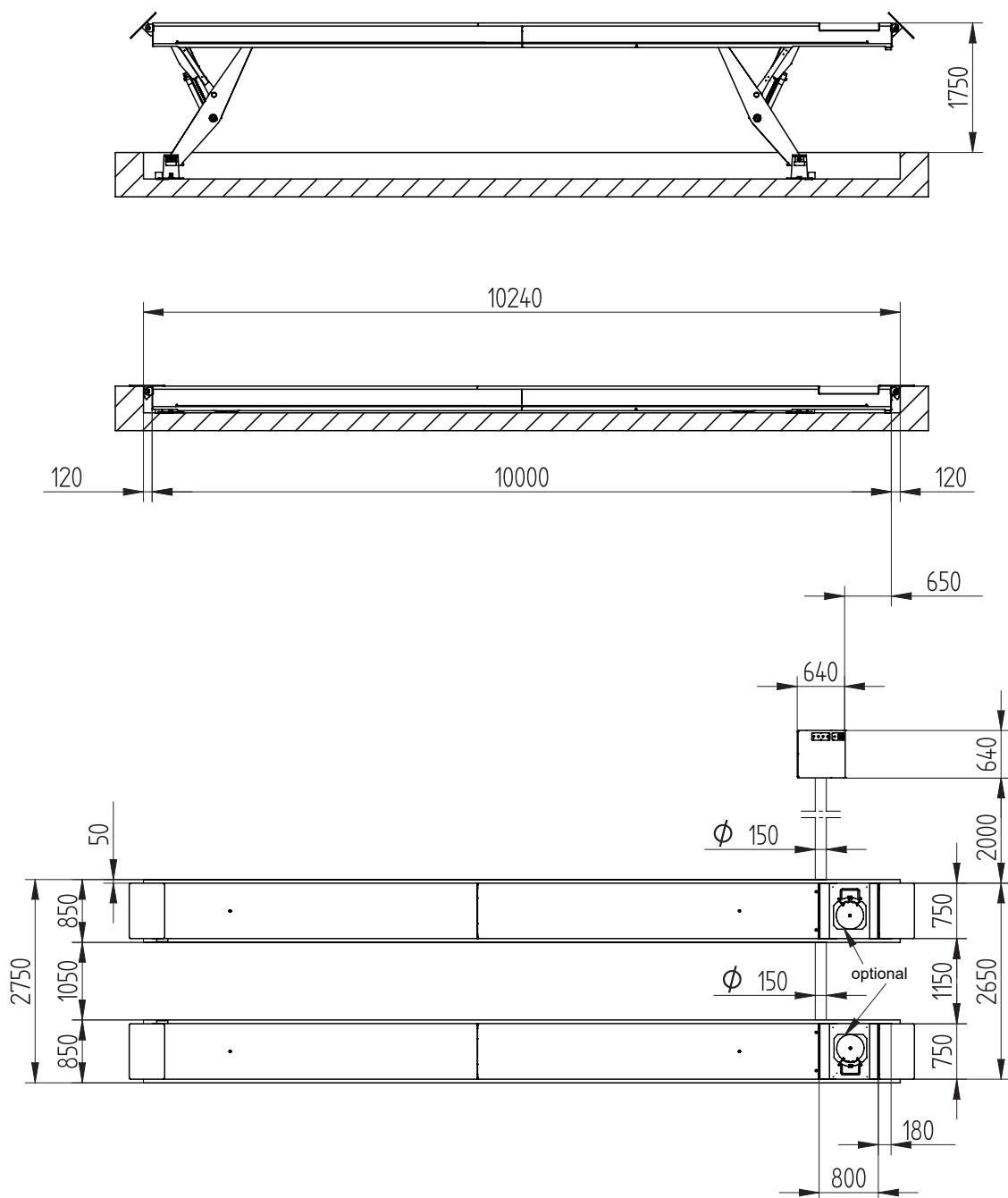
CARATTERISTICHE TECNICHE	TECHNICAL SPECIFICATIONS	TECHNISCHE EIGENSCHAFTEN	CARACTERISTIQUES TECHNIQUES	CARACTERISTICAS TECNICAS	
Portata	Capacity	Trafähigkeit	Portée	Capacidad	2500 kg
Motore	Lotor	Motor	Moteur	Motor	4 x 2,6 Kw
Tempo salita	Lifting time	Zeit Heben	Durée de la montée	Tiempo de la elevación	90"-110"
Tempo discesa	Descending time	Zeit Senken	Durée de la descente	Tiempo del descenso	90"-110"
Peso	Weight	Gewicht	Poids	Peso	5750 kg

## HDVL25-100-I



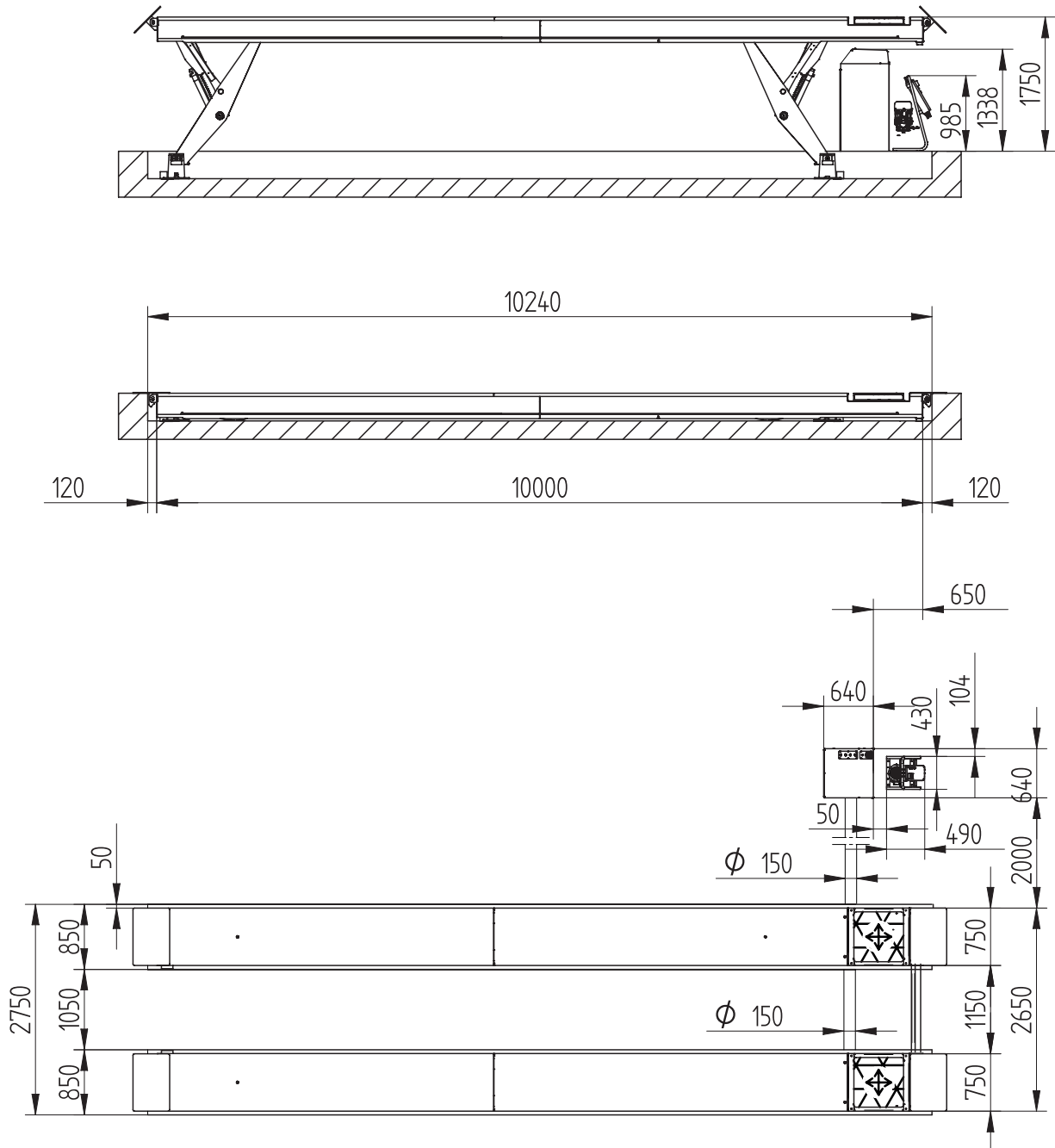
CARATTERISTICHE TECNICHE	TECHNICAL SPECIFICATIONS	TECHNISCHE EIGENSCHAFTEN	CARACTERISTIQUES TECHNIQUES	CARACTERISTICAS TECNICAS	
Portata	Capacity	Trafähigkeit	Portée	Capacidad	25000 kg
Motore	Lotor	Motor	Moteur	Motor	4 x 2,6 Kw
Tempo salita	Lifting time	Zeit Heben	Durée de la montée	Tiempo de la elevación	90"-110"
Tempo discesa	Descending time	Zeit Senken	Durée de la descente	Tiempo del descenso	90"-110"
Peso	Weight	Gewicht	Poids	Peso	6250 kg

### HDVL25-100-AI



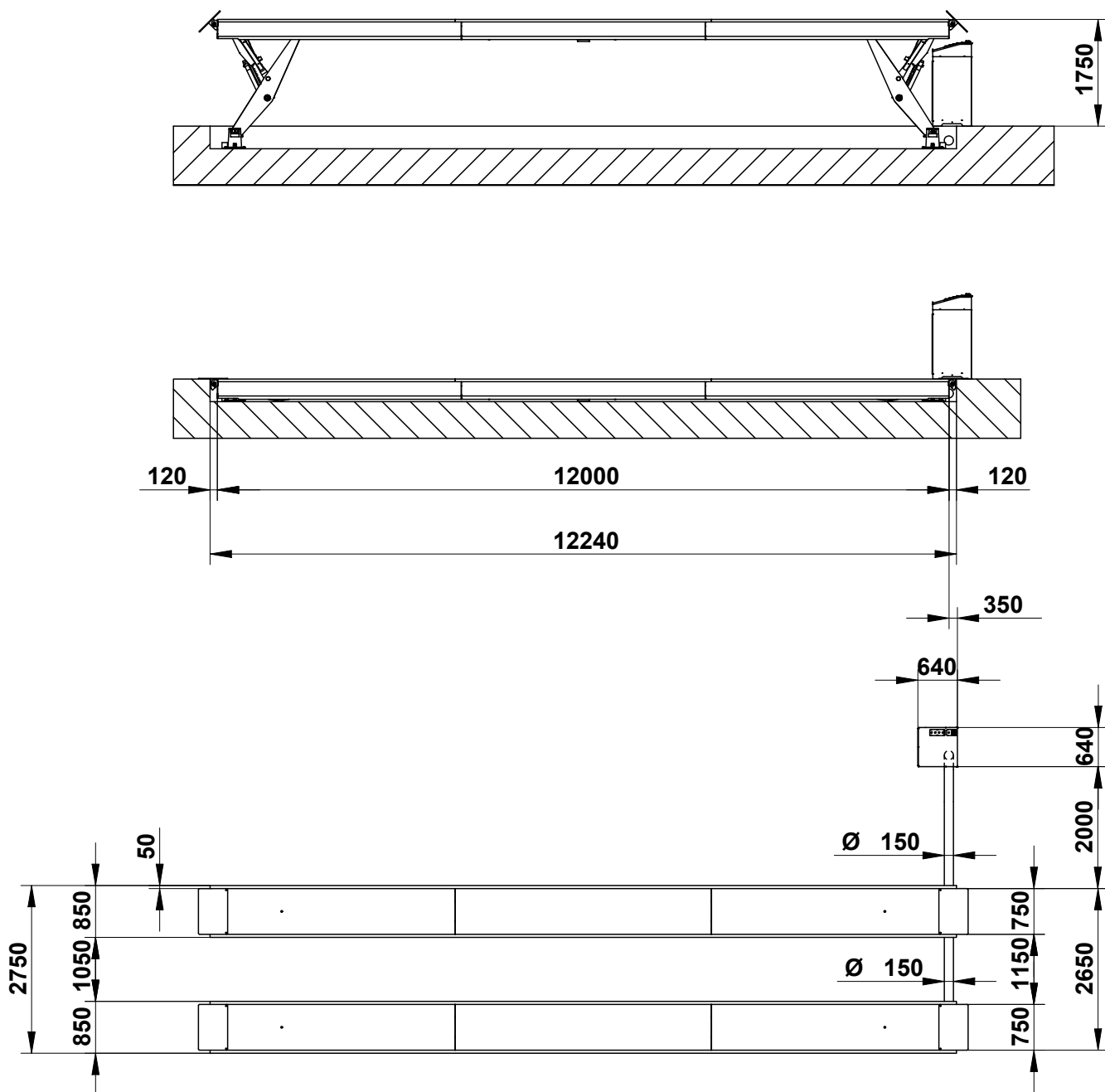
CARATTERISTICHE TECNICHE	TECHNICAL SPECIFICATIONS	TECHNISCHE EIGENSCHAFTEN	CARACTERISTIQUES TECHNIQUES	CARACTERISTICAS TECNICAS	
Portata	Capacity	Trafähigkeit	Portée	Capacidad	25000 kg
Motore	Lotor	Motor	Moteur	Motor	4 x 2,6 Kw
Tempo salita	Lifting time	Zeit Heben	Durée de la montée	Tiempo de la elevación	90"-110"
Tempo discesa	Descending time	Zeit Senken	Durée de la descente	Tiempo del descenso	90"-110"
Peso	Weight	Gewicht	Poids	Peso	6450 kg

## HDVL25-100-IP



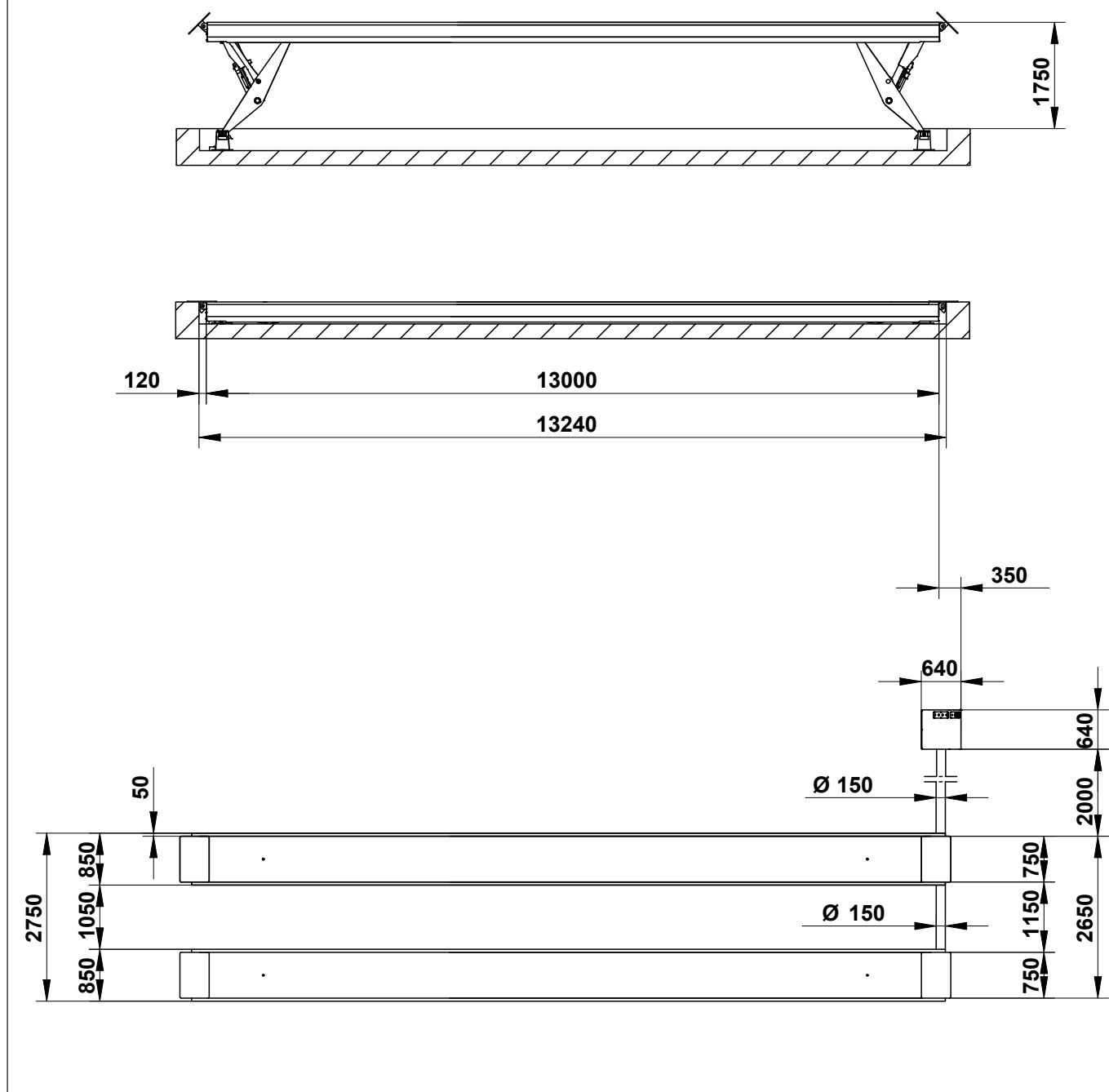
CARATTERISTICHE TECNICHE	TECHNICAL SPECIFICATIONS	TECHNISCHE EIGENSCHAFTEN	CARACTERISTIQUES TECHNIQUES	CARACTERISTICAS TECNICAS	
Portata	Capacity	Trafähigkeit	Portée	Capacidad	25000 kg
Motore	Lotor	Motor	Moteur	Motor	4 x 2,6 Kw
Tempo salita	Lifting time	Zeit Heben	Durée de la montée	Tiempo de la elevación	90"-110"
Tempo discesa	Descending time	Zeit Senken	Durée de la descente	Tiempo del descenso	90"-110"
Peso	Weight	Gewicht	Poids	Peso	6550 kg

## HDVL25-120-I



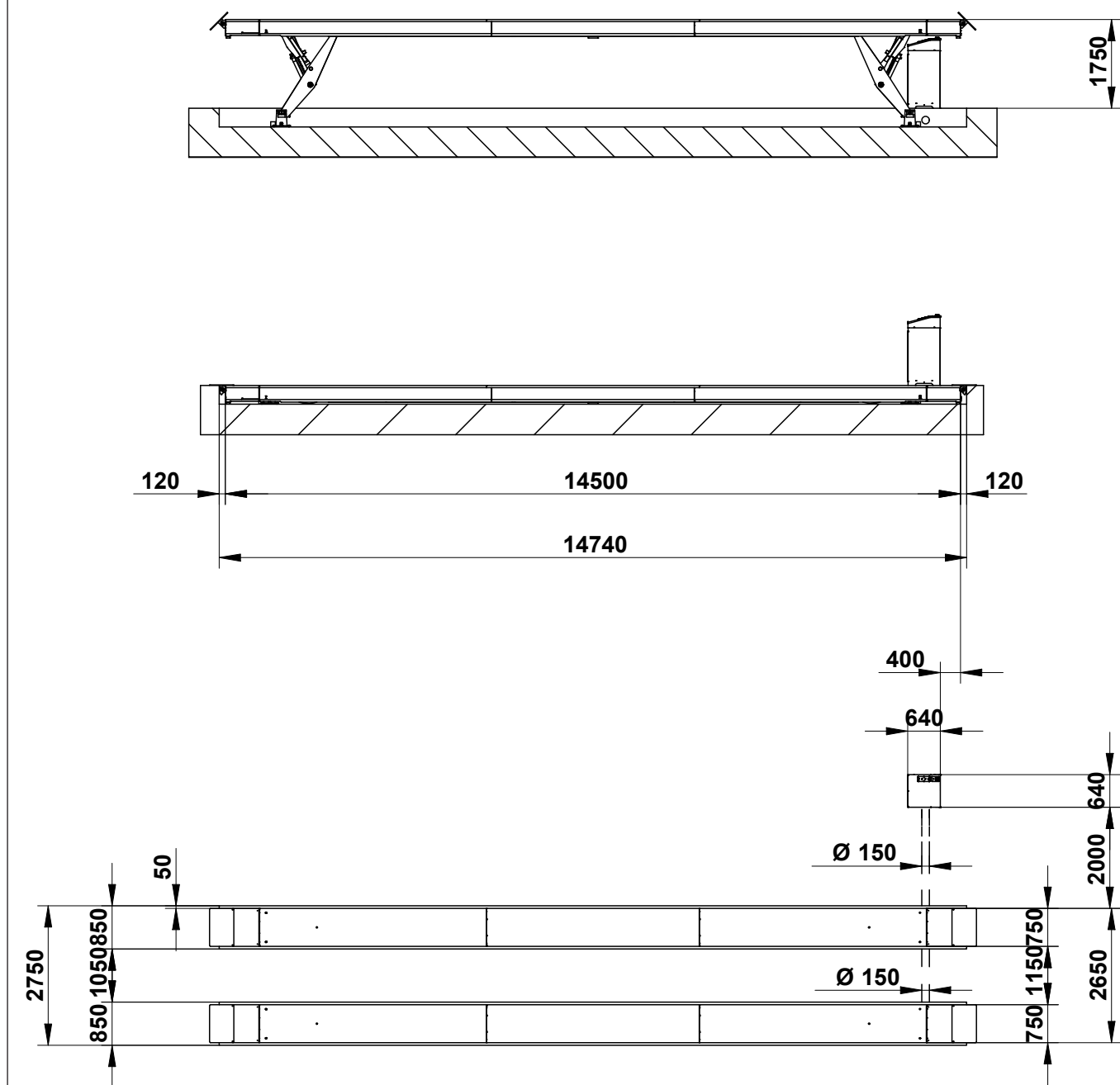
CARATTERISTICHE TECNICHE	TECHNICAL SPECIFICATIONS	TECHNISCHE EIGENSCHAFTEN	CARACTERISTIQUES TECHNIQUES	CARACTERISTICAS TECNICAS	
Portata	Capacity	Trafähigkeit	Portée	Capacidad	25000 kg
Motore	Lotor	Motor	Moteur	Motor	4 x 2,6 Kw
Tempo salita	Lifting time	Zeit Heben	Durée de la montée	Tiempo de la elevación	90"-110"
Tempo discesa	Descending time	Zeit Senken	Durée de la descente	Tiempo del descenso	90"-110"
Peso	Weight	Gewicht	Poids	Peso	7550 kg

## HDVL25-130-I



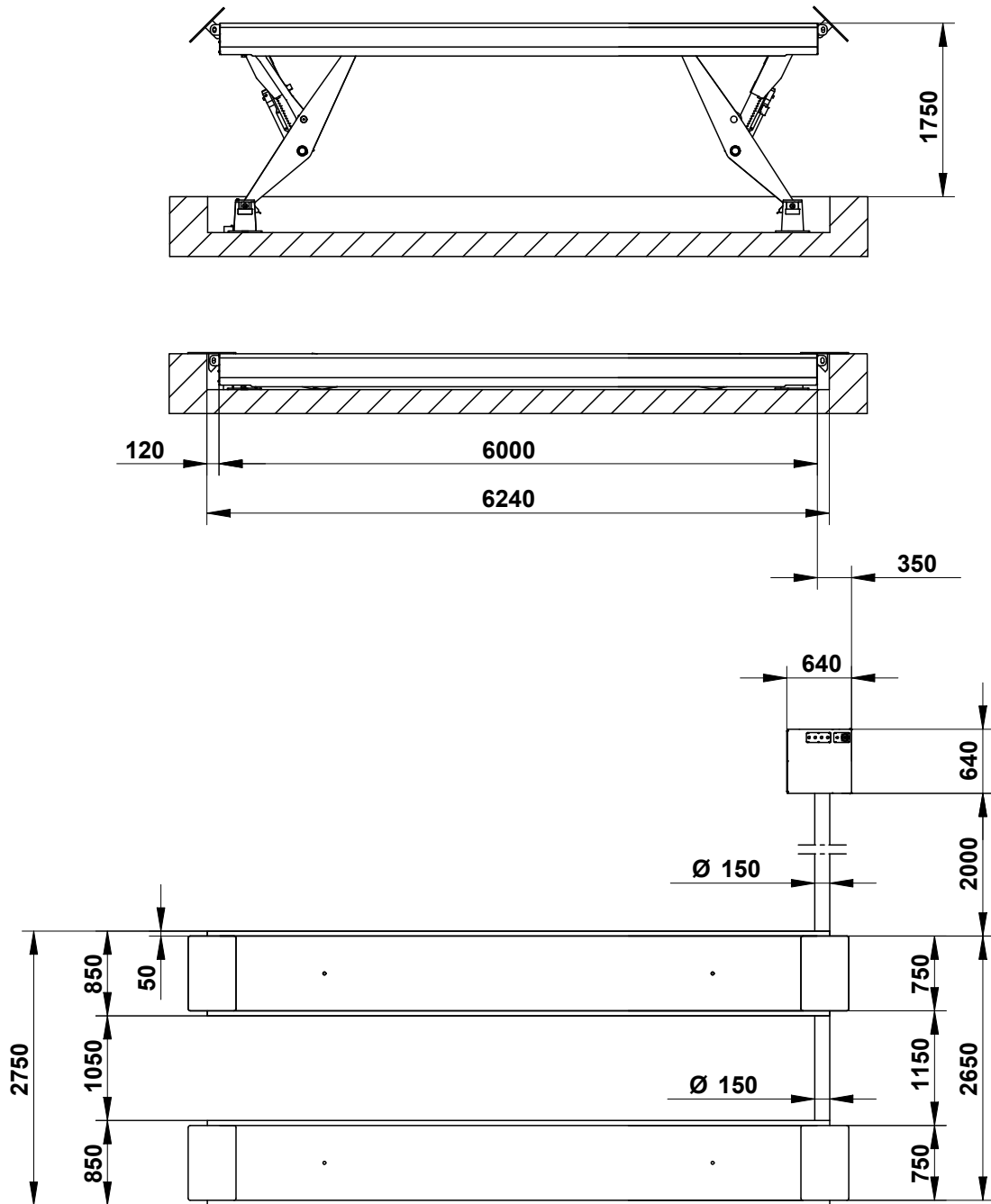
CARATTERISTICHE TECNICHE	TECHNICAL SPECIFICATIONS	TECHNISCHE EIGENSCHAFTEN	CARACTERISTIQUES TECHNIQUES	CARACTERISTICAS TECNICAS	
Portata	Capacity	Trafähigkeit	Portée	Capacidad	25000 kg
Motore	Lotore	Motor	Moteur	Motor	4 x 2,6 Kw
Tempo salita	Lifting time	Zeit Heben	Durée de la montée	Tiempo de la elevación	90"-110"
Tempo discesa	Descending time	Zeit Senken	Durée de la descente	Tiempo del descenso	90"-110"
Peso	Weight	Gewicht	Poids	Peso	8850 kg

## HDVL25-145-I



CARATTERISTICHE TECNICHE	TECHNICAL SPECIFICATIONS	TECHNISCHE EIGENSCHAFTEN	CARACTERISTIQUES TECHNIQUES	CARACTERISTICAS TECNICAS	
Portata	Capacity	Trafähigkeit	Portée	Capacidad	25000 kg
Motore	Lotor	Motor	Moteur	Motor	4 x 2,6 Kw
Tempo salita	Lifting time	Zeit Heben	Durée de la montée	Tiempo de la elevación	90"-110"
Tempo discesa	Descending time	Zeit Senken	Durée de la descente	Tiempo del descenso	90"-110"
Peso	Weight	Gewicht	Poids	Peso	9500 kg

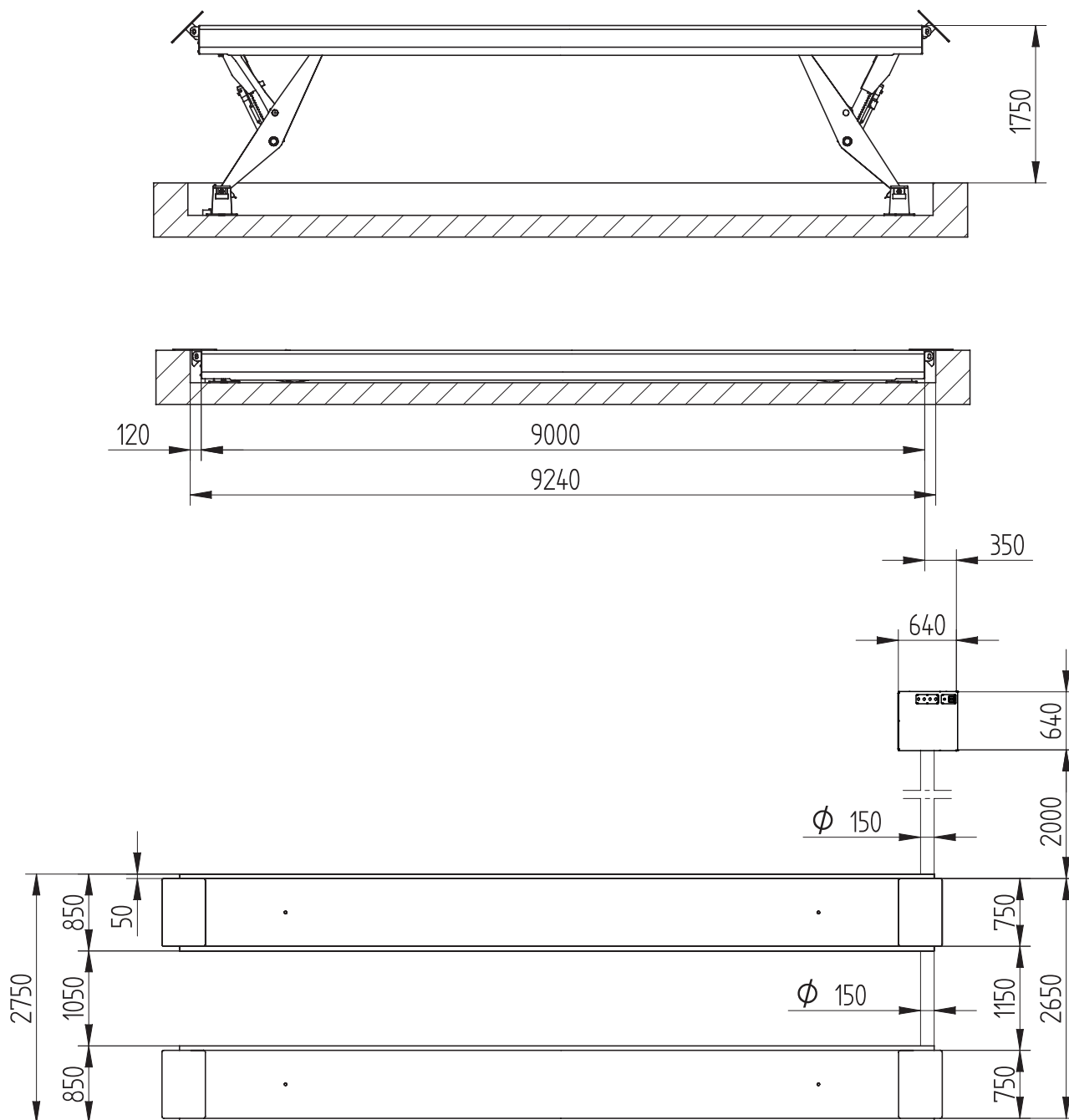
## HDVL35-60-I



CARATTERISTICHE TECNICHE	TECHNICAL SPECIFICATIONS	TECHNISCHE EIGENSCHAFTEN	CARACTERISTIQUES TECHNIQUES	CARACTERISTICAS TECNICAS	
Portata	Capacity	Trafähigkeit	Portée	Capacidad	35000 kg
Motore	Lotor	Motor	Moteur	Motor	4 x 2,6 Kw
Tempo salita	Lifting time	Zeit Heben	Durée de la montée	Tiempo de la elevación	90"-110"
Tempo discesa	Descending time	Zeit Senken	Durée de la descente	Tiempo del descenso	90"-110"
Peso	Weight	Gewicht	Poids	Peso	4450 kg

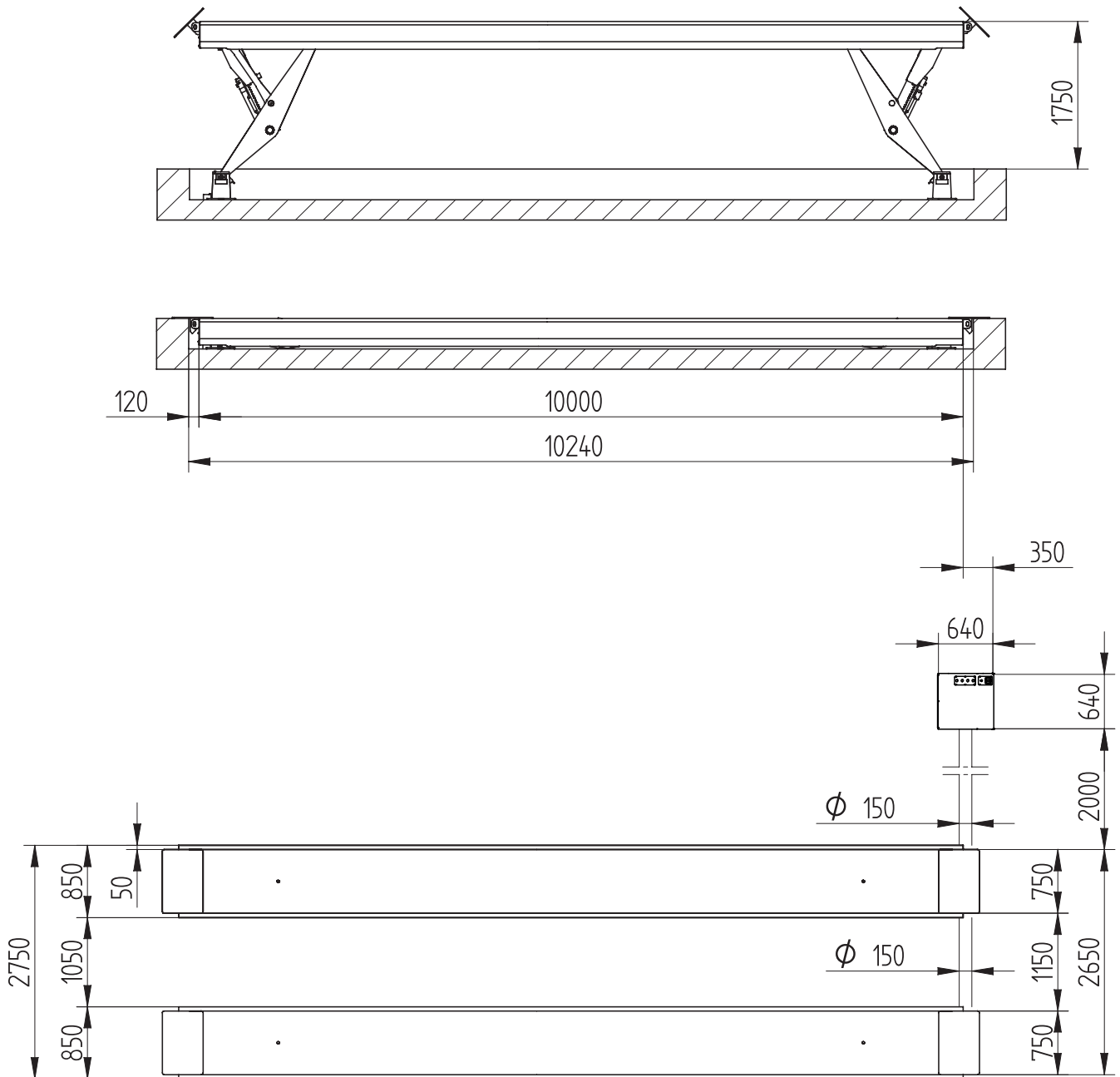


## HDVL35-90-I



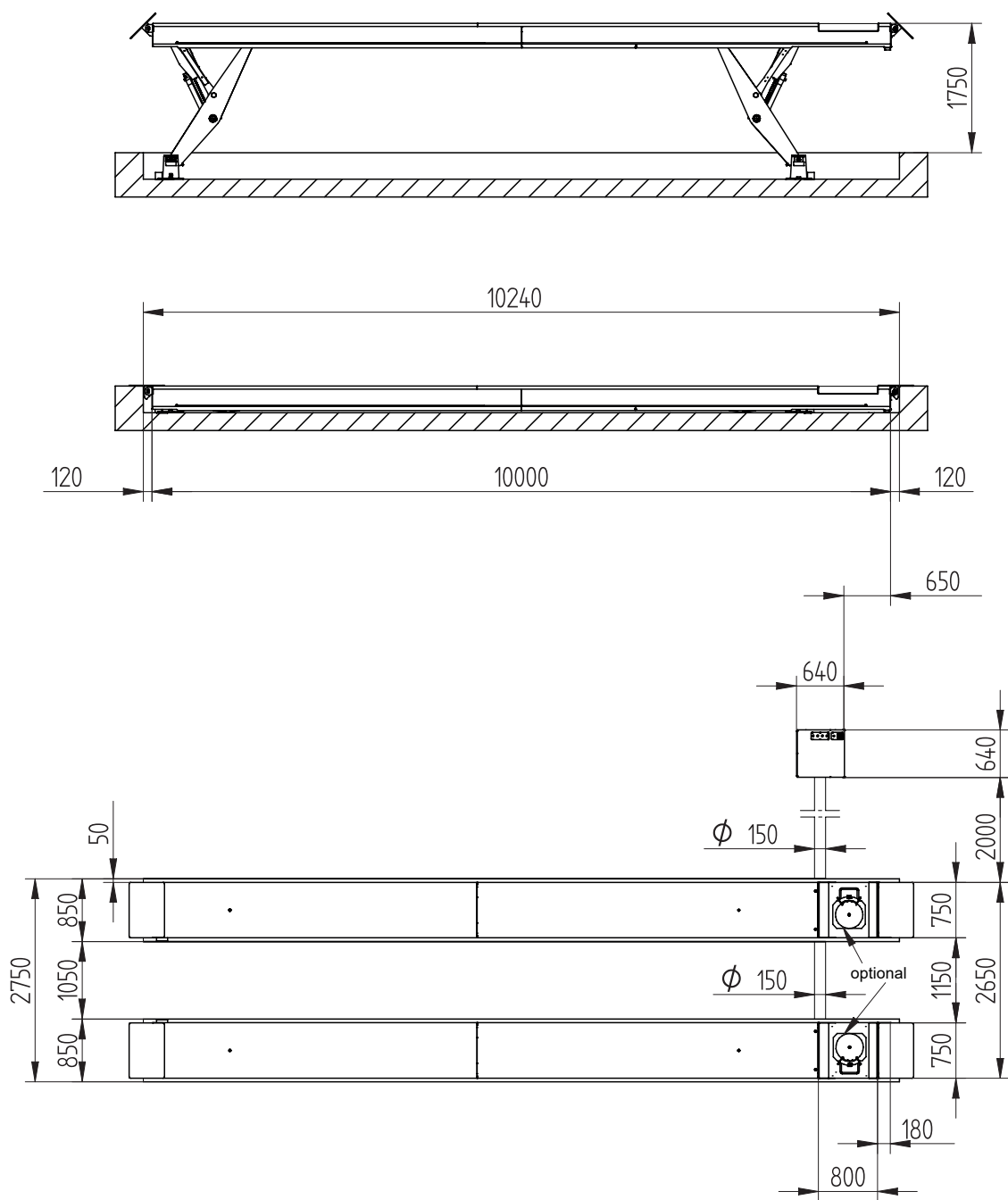
CARATTERISTICHE TECNICHE	TECHNICAL SPECIFICATIONS	TECHNISCHE EIGENSCHAFTEN	CARACTERISTIQUES TECHNIQUES	CARACTERISTICAS TECNICAS	
Portata	Capacity	Trafähigkeit	Portée	Capacidad	35000 kg
Motore	Lotor	Motor	Moteur	Motor	4 x 2,6 Kw
Tempo salita	Lifting time	Zeit Heben	Durée de la montée	Tiempo de la elevación	90"-110"
Tempo discesa	Descending time	Zeit Senken	Durée de la descente	Tiempo del descenso	90"-110"
Peso	Weight	Gewicht	Poids	Peso	5750 kg

## HDVL35-100-I



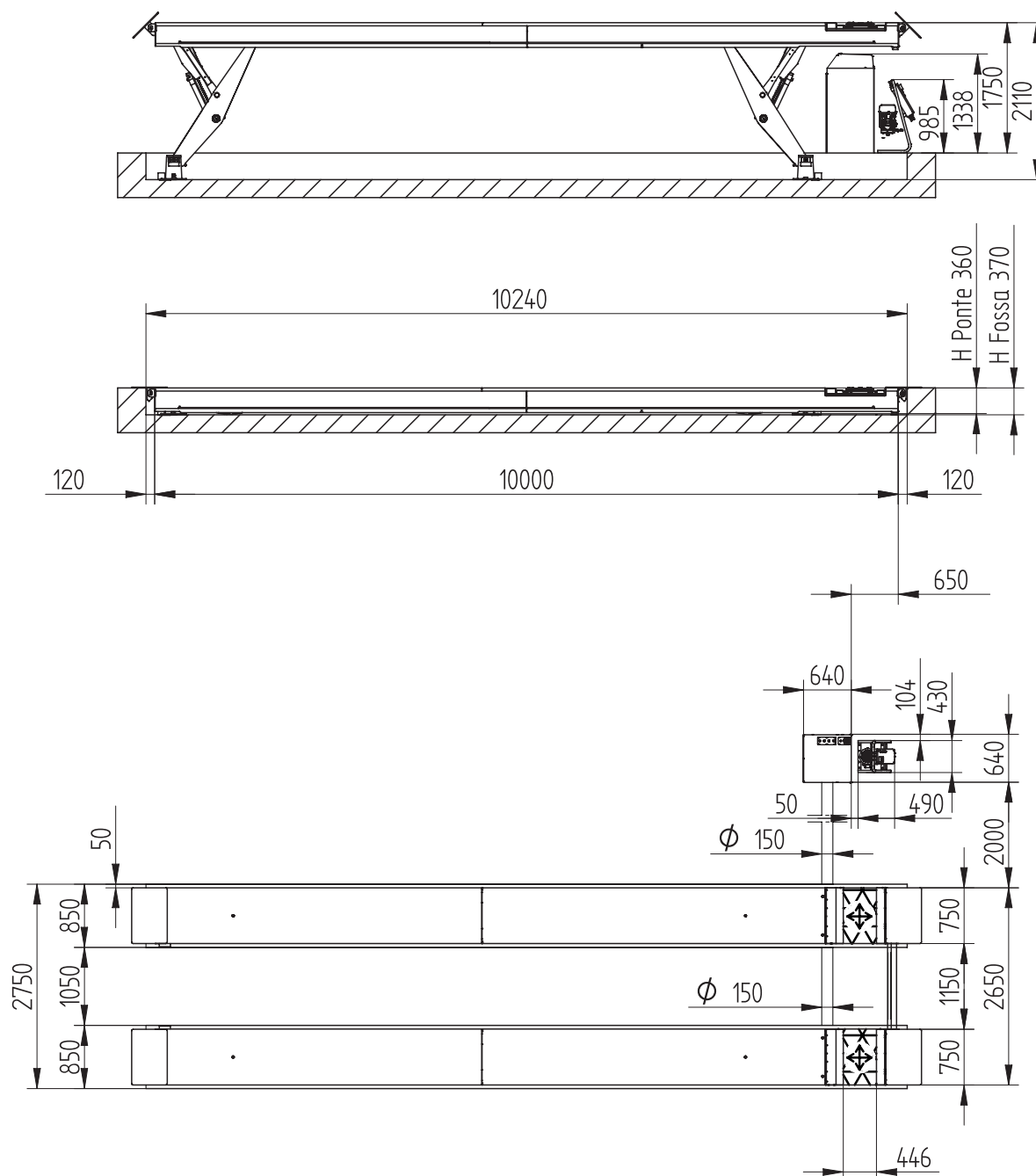
CARATTERISTICHE TECNICHE	TECHNICAL SPECIFICATIONS	TECHNISCHE EIGENSCHAFTEN	CARACTERISTIQUES TECHNIQUES	CARACTERISTICAS TECNICAS	
Portata	Capacity	Trafähigkeit	Portée	Capacidad	35000 kg
Motore	Lotor	Motor	Moteur	Motor	4 x 2,6 Kw
Tempo salita	Lifting time	Zeit Heben	Durée de la montée	Tiempo de la elevación	90"-110"
Tempo discesa	Descending time	Zeit Senken	Durée de la descente	Tiempo del descenso	90"-110"
Peso	Weight	Gewicht	Poids	Peso	6250 kg

### HDVL35-100-AI



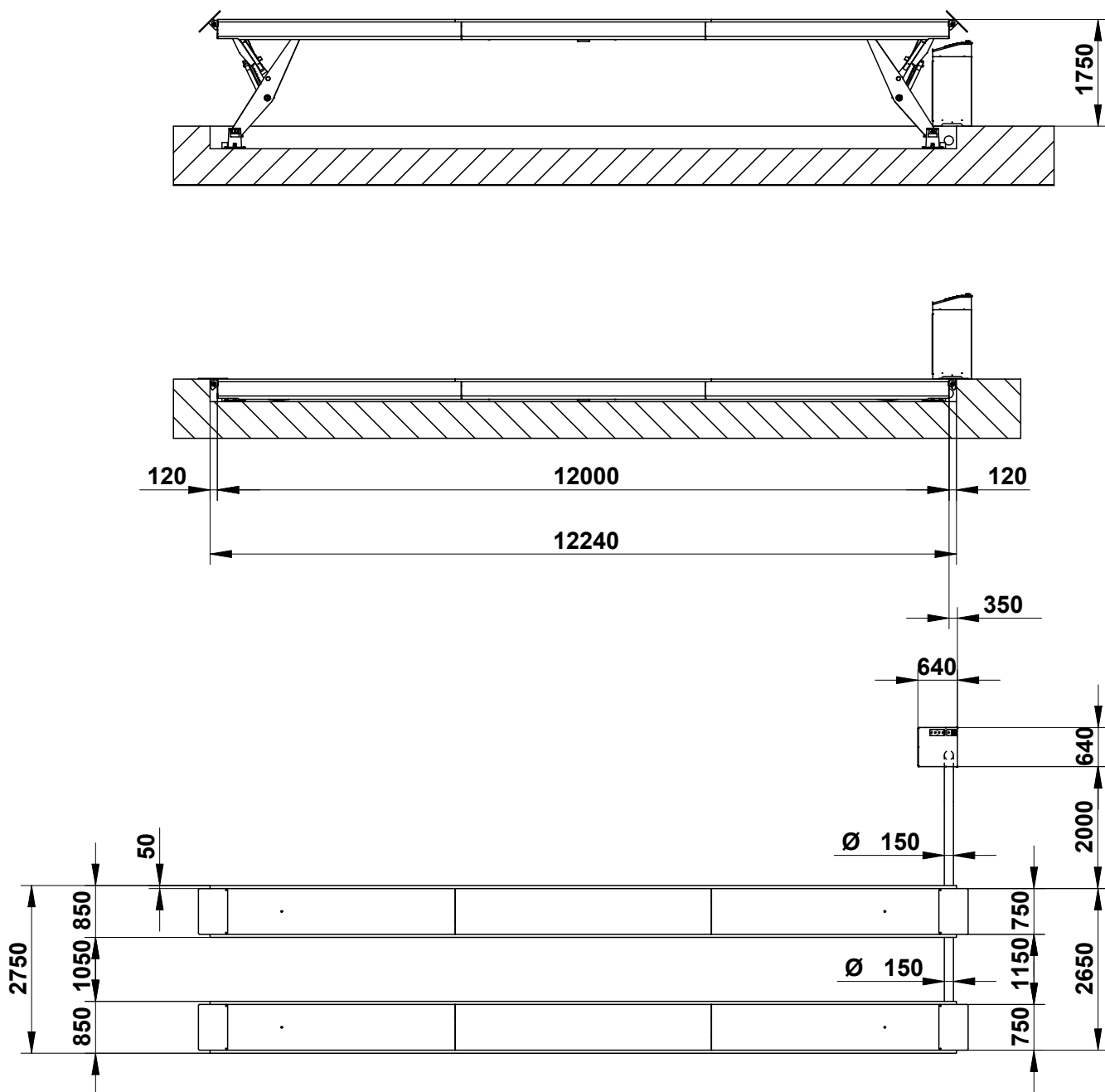
CARATTERISTICHE TECNICHE	TECHNICAL SPECIFICATIONS	TECHNISCHE EIGENSCHAFTEN	CARACTERISTIQUES TECHNIQUES	CARACTERISTICAS TECNICAS	
Portata	Capacity	Trafähigkeit	Portée	Capacidad	35000 kg
Motore	Lotor	Motor	Moteur	Motor	4 x 2,6 Kw
Tempo salita	Lifting time	Zeit Heben	Durée de la montée	Tiempo de la elevación	90"-110"
Tempo discesa	Descending time	Zeit Senken	Durée de la descente	Tiempo del descenso	90"-110"
Peso	Weight	Gewicht	Poids	Peso	6450 kg

## HDVL35-100-IP



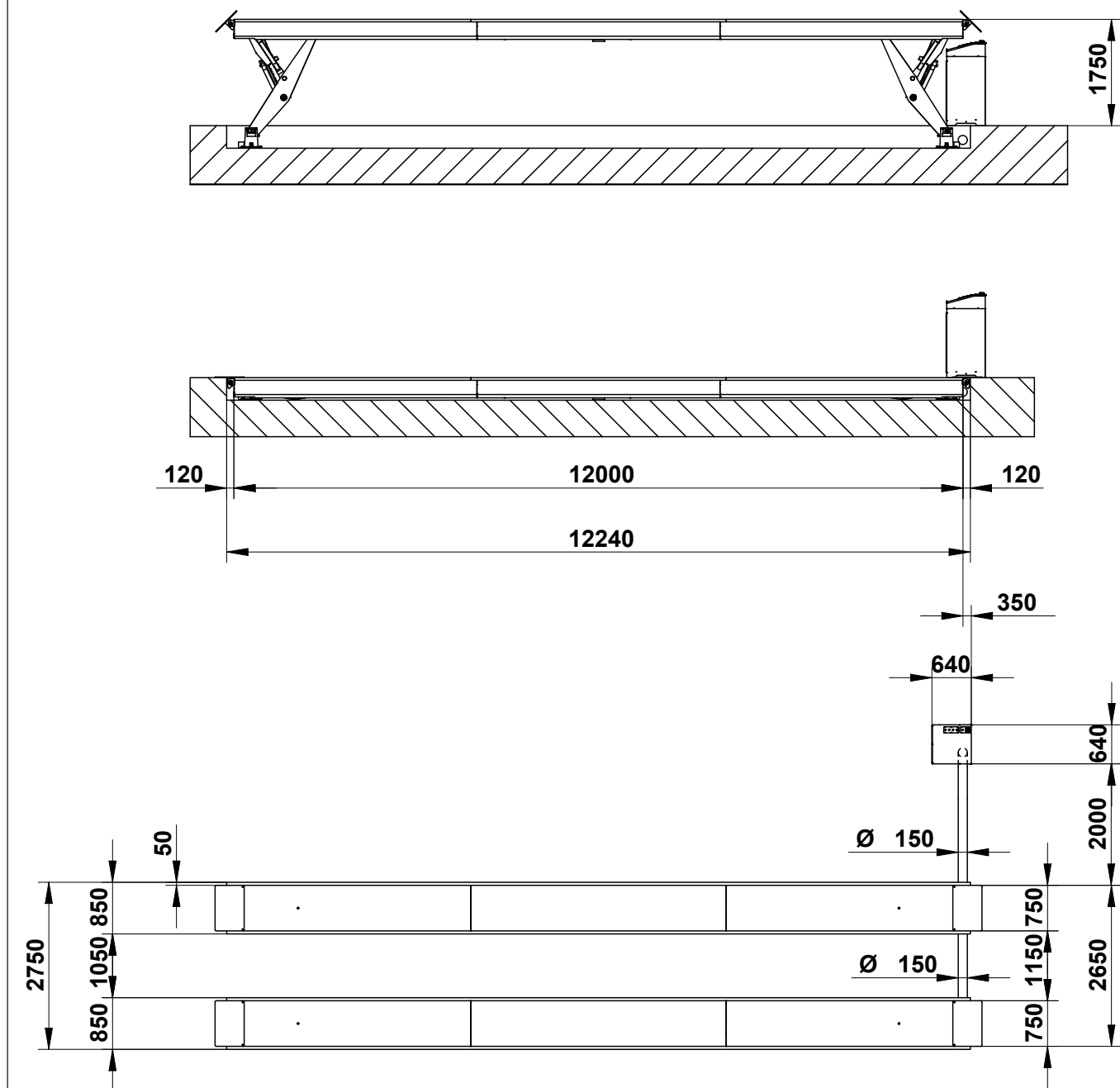
CARATTERISTICHE TECNICHE	TECHNICAL SPECIFICATIONS	TECHNISCHE EIGENSCHAFTEN	CARACTERISTIQUES TECHNIQUES	CARACTERISTICAS TECNICAS	
Portata	Capacity	Trafähigkeit	Portée	Capacidad	35000 kg
Motore	Lotor	Motor	Moteur	Motor	4 x 2,6 Kw
Tempo salita	Lifting time	Zeit Heben	Durée de la montée	Tiempo de la elevación	90"-110"
Tempo discesa	Descending time	Zeit Senken	Durée de la descente	Tiempo del descenso	90"-110"
Peso	Weight	Gewicht	Poids	Peso	6550 kg

## HDVL35-120-I



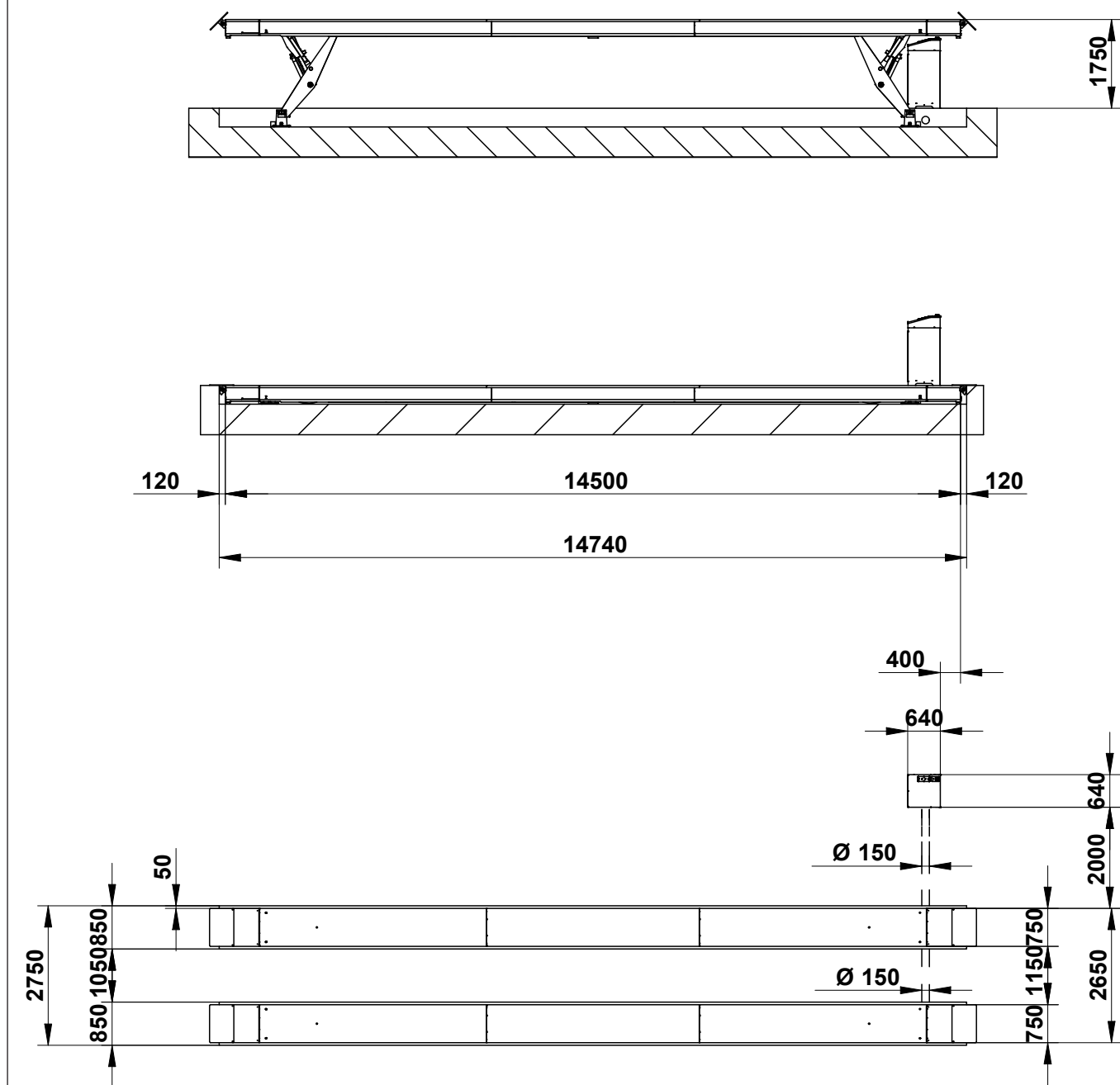
CARATTERISTICHE TECNICHE	TECHNICAL SPECIFICATIONS	TECHNISCHE EIGENSCHAFTEN	CARACTERISTIQUES TECHNIQUES	CARACTERISTICAS TECNICAS	
Portata	Capacity	Trafähigkeit	Portée	Capacidad	3500 kg
Motore	Lotor	Motor	Moteur	Motor	4 x 2,6 Kw
Tempo salita	Lifting time	Zeit Heben	Durée de la montée	Tiempo de la elevación	90"-110"
Tempo discesa	Descending time	Zeit Senken	Durée de la descente	Tiempo del descenso	90"-110"
Peso	Weight	Gewicht	Poids	Peso	7550 kg

## HDVL35-130-I



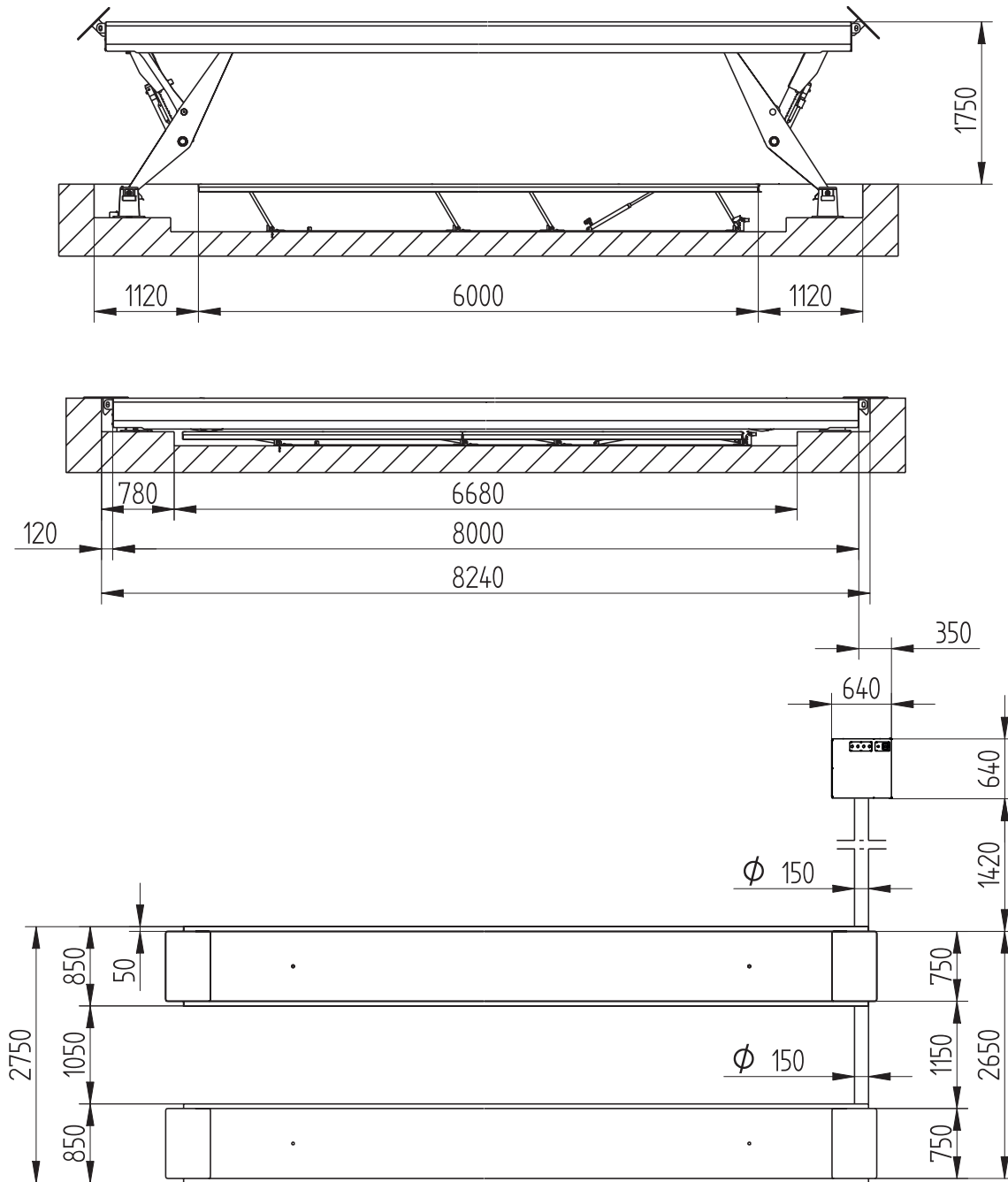
CARATTERISTICHE TECNICHE	TECHNICAL SPECIFICATIONS	TECHNISCHE EIGENSCHAFTEN	CARACTERISTIQUES TECHNIQUES	CARACTERISTICAS TECNICAS	
Portata	Capacity	Trafähigkeit	Portée	Capacidad	35000 kg
Motore	Lotor	Motor	Moteur	Motor	4 x 2,6 Kw
Tempo salita	Lifting time	Zeit Heben	Durée de la montée	Tiempo de la elevación	90"-110"
Tempo discesa	Descending time	Zeit Senken	Durée de la descente	Tiempo del descenso	90"-110"
Peso	Weight	Gewicht	Poids	Peso	8850 kg

## HDVL35-145-I



CARATTERISTICHE TECNICHE	TECHNICAL SPECIFICATIONS	TECHNISCHE EIGENSCHAFTEN	CARACTERISTIQUES TECHNIQUES	CARACTERISTICAS TECNICAS	
Portata	Capacity	Trafähigkeit	Portée	Capacidad	35000 kg
Motore	Lotor	Motor	Moteur	Motor	4 x 2,6 Kw
Tempo salita	Lifting time	Zeit Heben	Durée de la montée	Tiempo de la elevación	90"-110"
Tempo discesa	Descending time	Zeit Senken	Durée de la descente	Tiempo del descenso	90"-110"
Peso	Weight	Gewicht	Poids	Peso	9500 kg

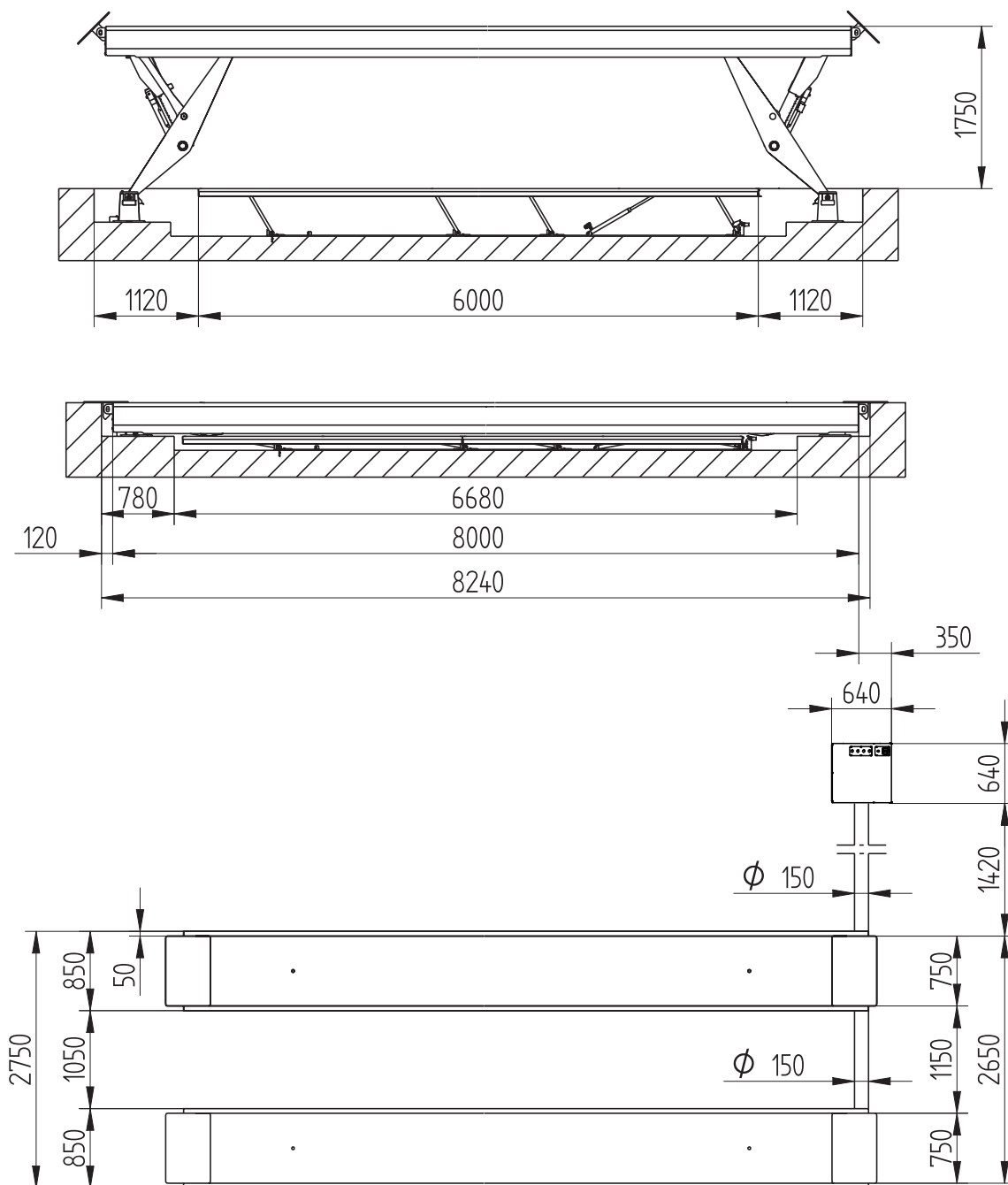
### HDVL20-80-I + VAR S800.8A1



CARATTERISTICHE TECNICHE	TECHNICAL SPECIFICATIONS	TECHNISCHE EIGENSCHAFTEN	CARACTERISTIQUES TECHNIQUES	CARACTERISTICAS TECNICAS	
Portata	Capacity	Trafähigkeit	Portée	Capacidad	20000 kg
Motore	Lotor	Motor	Moteur	Motor	4 x 2,6 Kw
Tempo salita	Lifting time	Zeit Heben	Durée de la montée	Tiempo de la elevación	90"-110"
Tempo discesa	Descending time	Zeit Senken	Durée de la descente	Tiempo del descenso	90"-110"
Peso	Weight	Gewicht	Poids	Peso	5750 kg

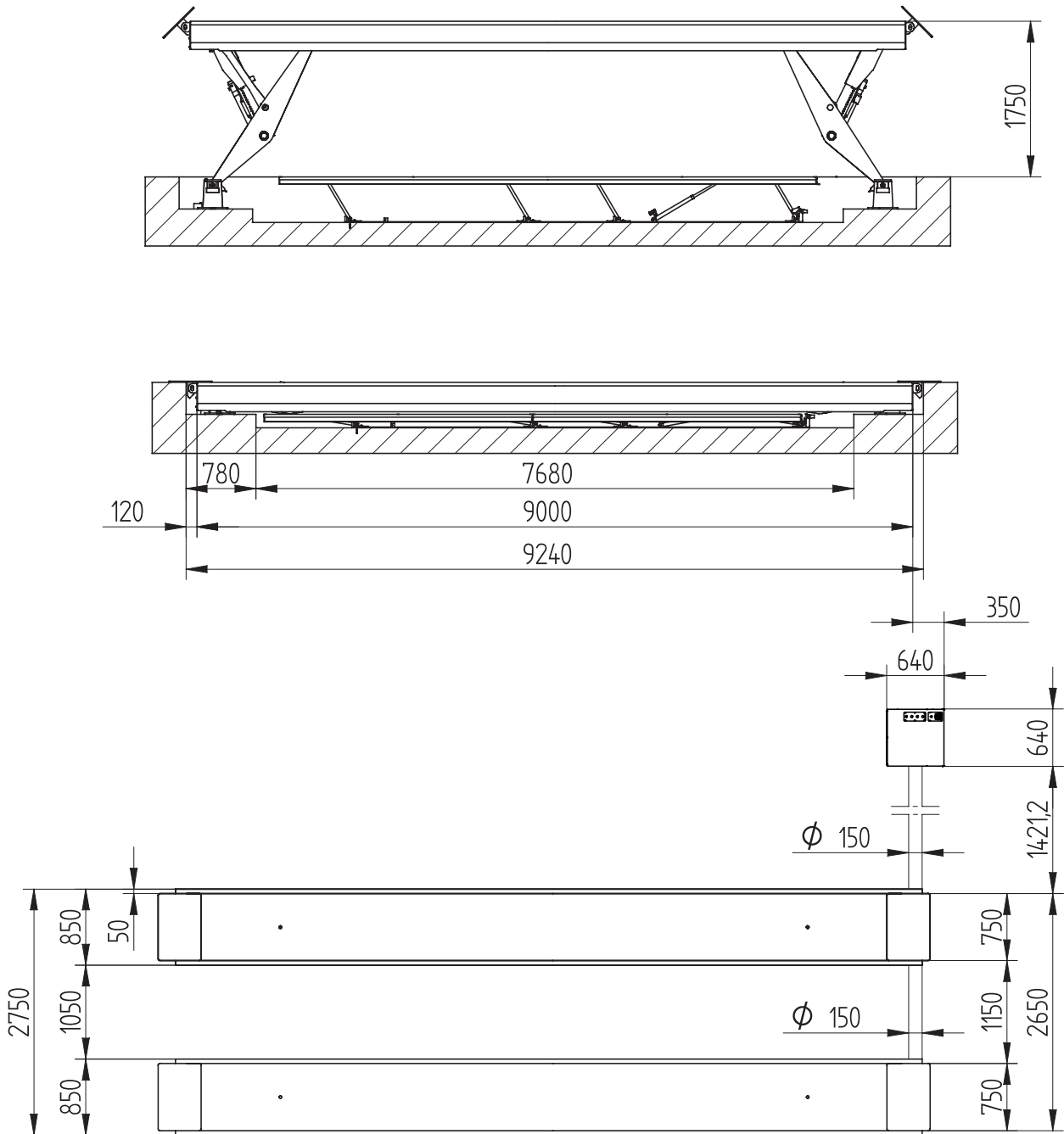


### HDVL25-80I + VAR S800.8A1



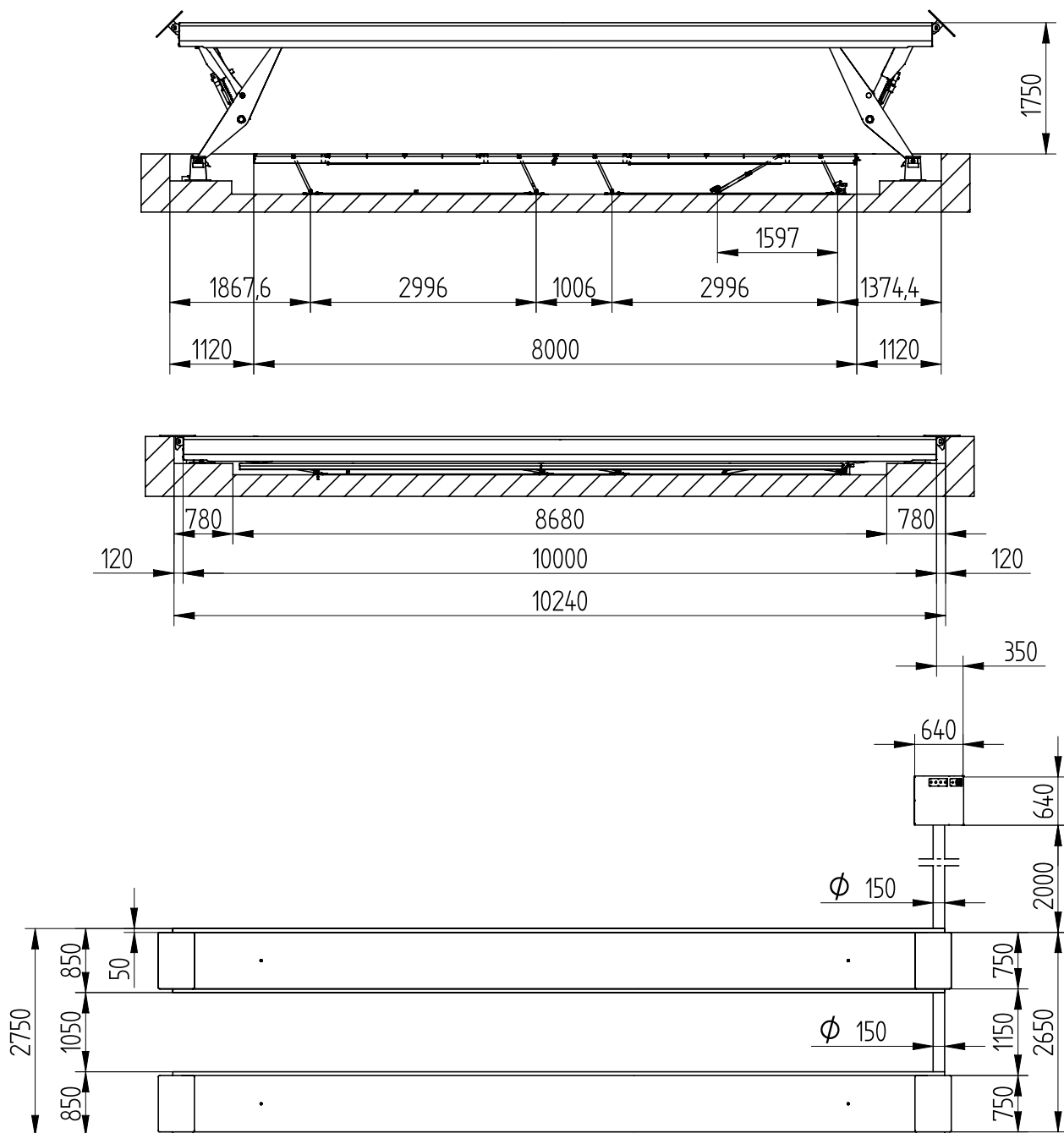
CARATTERISTICHE TECNICHE	TECHNICAL SPECIFICATIONS	TECHNISCHE EIGENSCHAFTEN	CARACTERISTIQUES TECHNIQUES	CARACTERISTICAS TECNICAS	
Portata	Capacity	Trafähigkeit	Portée	Capacidad	25000 kg
Motore	Lotor	Motor	Moteur	Motor	4 x 2,6 Kw
Tempo salita	Lifting time	Zeit Heben	Durée de la montée	Tiempo de la elevación	90"-110"
Tempo discesa	Descending time	Zeit Senken	Durée de la descente	Tiempo del descenso	90"-110"
Peso	Weight	Gewicht	Poids	Peso	6050 kg

### HDVL25-90-I + VAR S800.9A1



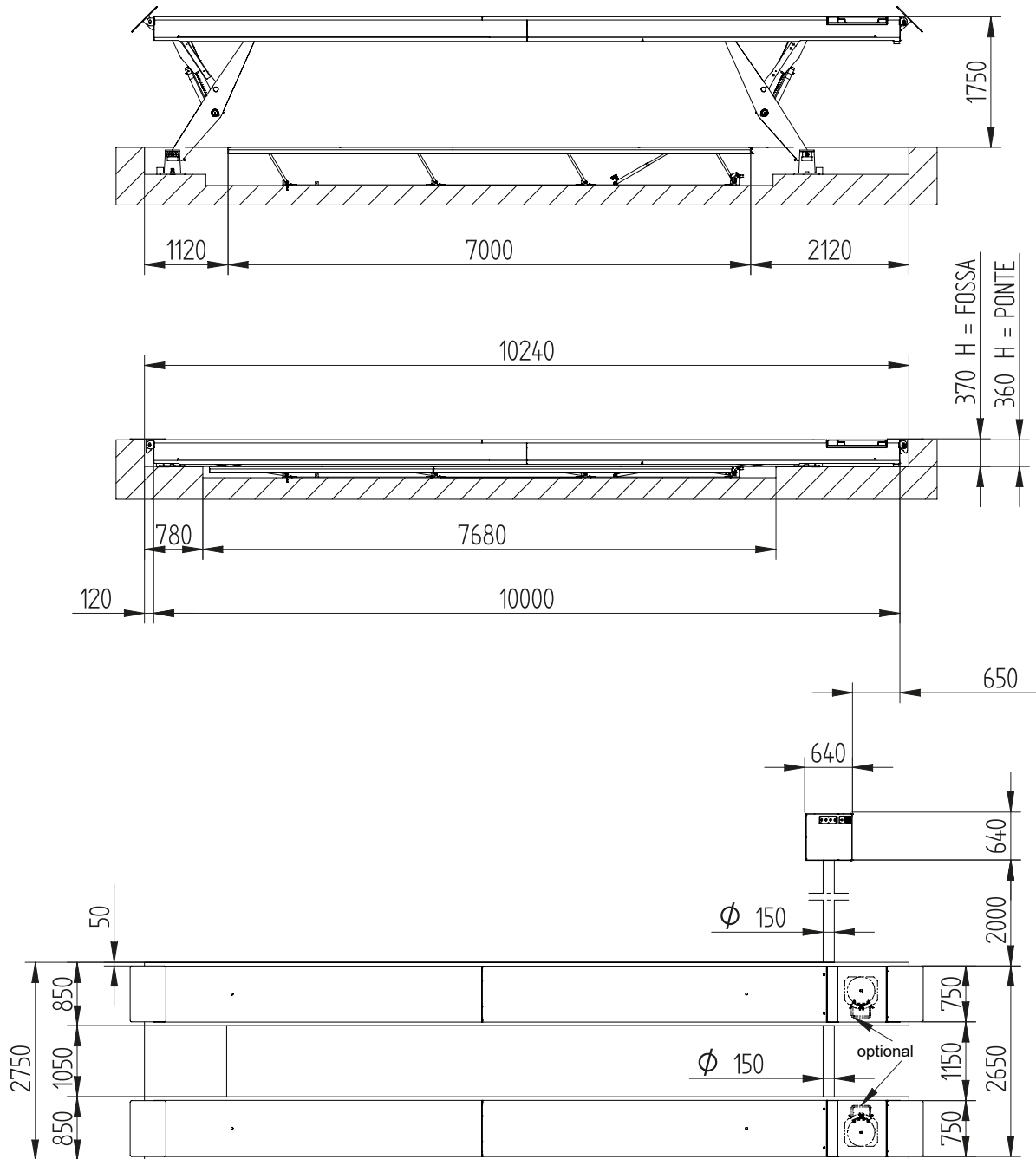
CARATTERISTICHE TECNICHE	TECHNICAL SPECIFICATIONS	TECHNISCHE EIGENSCHAFTEN	CARACTERISTIQUES TECHNIQUES	CARACTERISTICAS TECNICAS	
Portata	Capacity	Trafähigkeit	Portée	Capacidad	25000 kg
Motore	Lotor	Motor	Moteur	Motor	4 x 2,6 Kw
Tempo salita	Lifting time	Zeit Heben	Durée de la montée	Tiempo de la elevación	90"-110"
Tempo discesa	Descending time	Zeit Senken	Durée de la descente	Tiempo del descenso	90"-110"
Peso	Weight	Gewicht	Poids	Peso	6650 kg

### HDVL25-100I + VAR S800.10A1



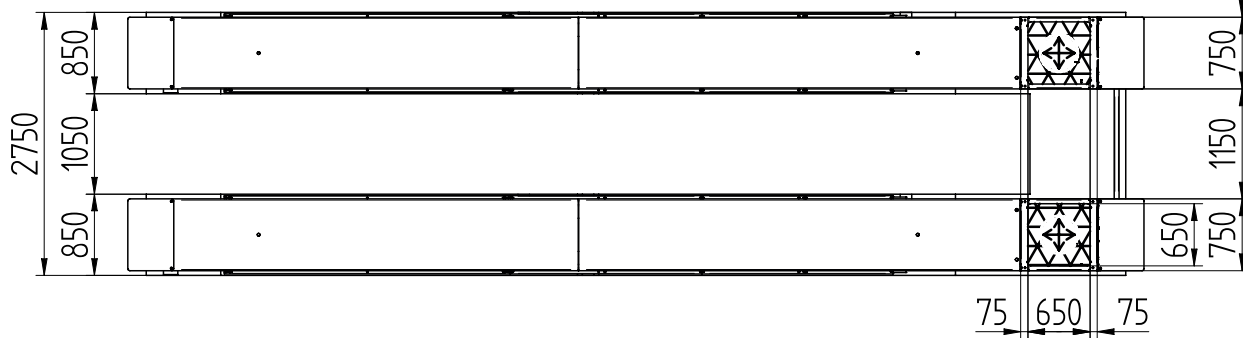
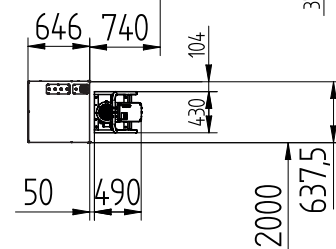
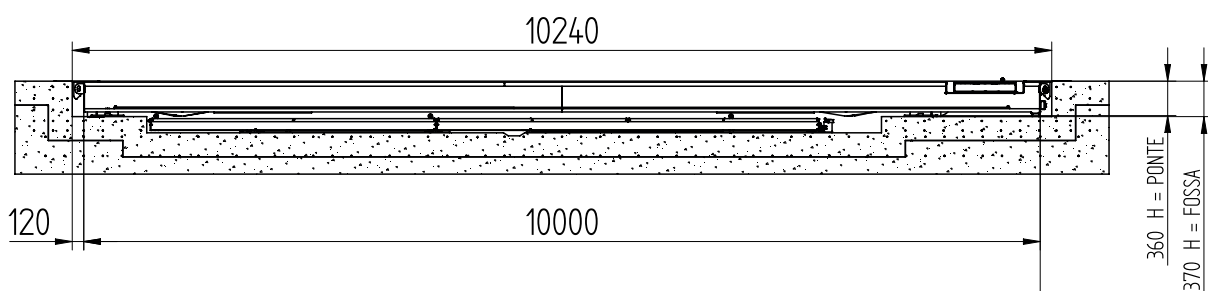
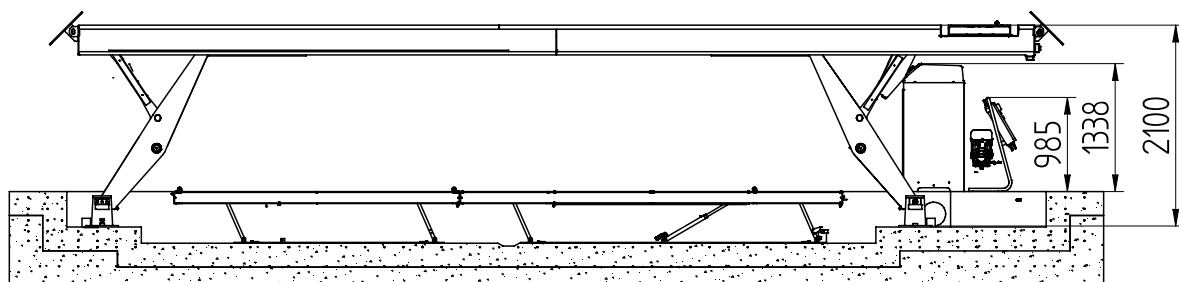
CARATTERISTICHE TECNICHE	TECHNICAL SPECIFICATIONS	TECHNISCHE EIGENSCHAFTEN	CARACTERISTIQUES TECHNIQUES	CARACTERISTICAS TECNICAS	
Portata	Capacity	Trafähigkeit	Portée	Capacidad	25000 kg
Motore	Lotor	Motor	Moteur	Motor	4 x 2,6 Kw
Tempo salita	Lifting time	Zeit Heben	Durée de la montée	Tiempo de la elevación	90"-110"
Tempo discesa	Descending time	Zeit Senken	Durée de la descente	Tiempo del descenso	90"-110"
Peso	Weight	Gewicht	Poids	Peso	7250 kg

### HDVL25-100-AI + VAR S800.9A1



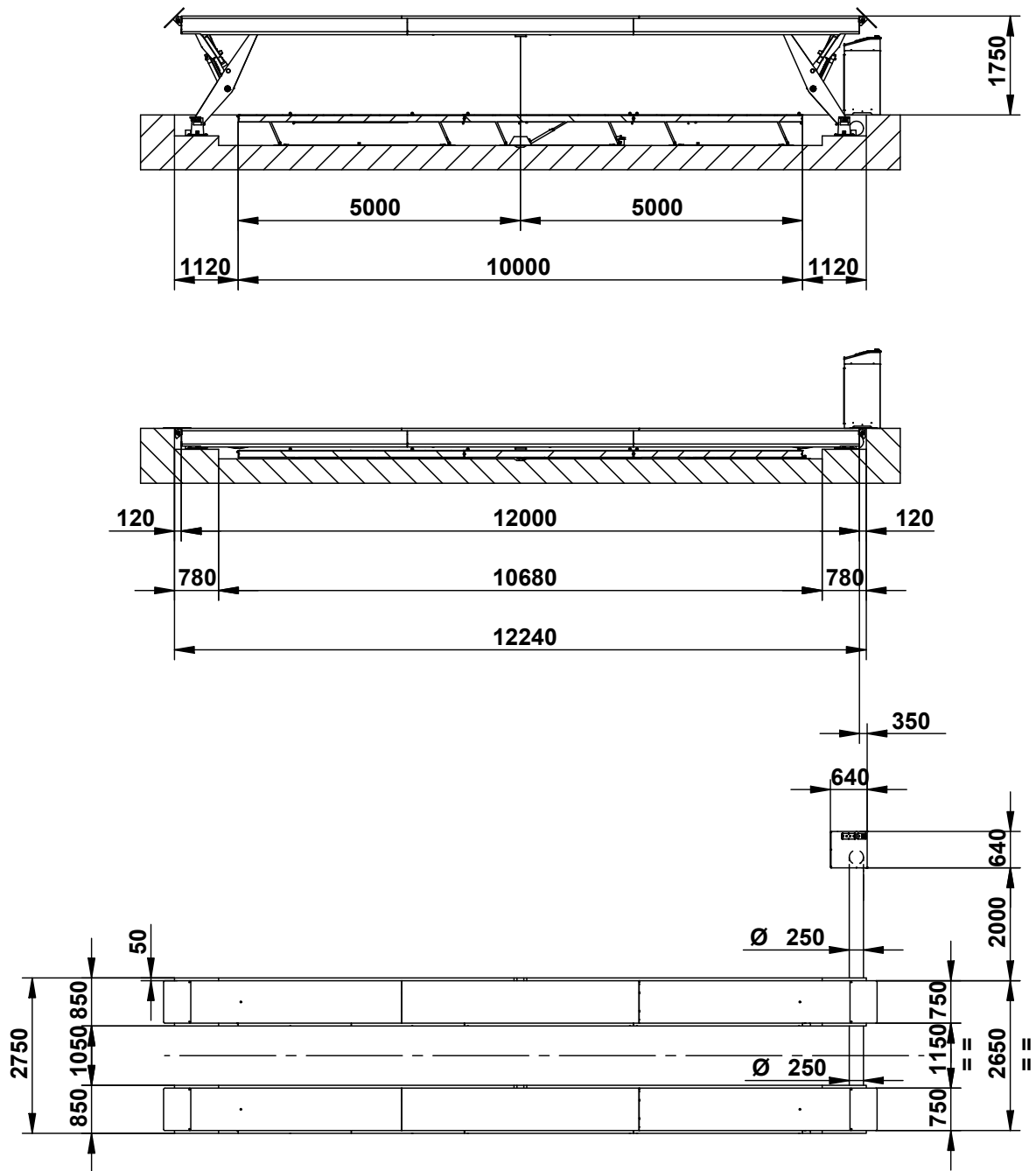
CARATTERISTICHE TECNICHE	TECHNICAL SPECIFICATIONS	TECHNISCHE EIGENSCHAFTEN	CARACTERISTIQUES TECHNIQUES	CARACTERISTICAS TECNICAS	
Portata	Capacity	Trafähigkeit	Portée	Capacidad	25000 kg
Motore	Lotor	Motor	Moteur	Motor	4 x 2,6 Kw
Tempo salita	Lifting time	Zeit Heben	Durée de la montée	Tiempo de la elevación	90"-110"
Tempo discesa	Descending time	Zeit Senken	Durée de la descente	Tiempo del descenso	90"-110"
Peso	Weight	Gewicht	Poids	Peso	7350 kg

## HDVL25-100-IP + VAR S800.9A1



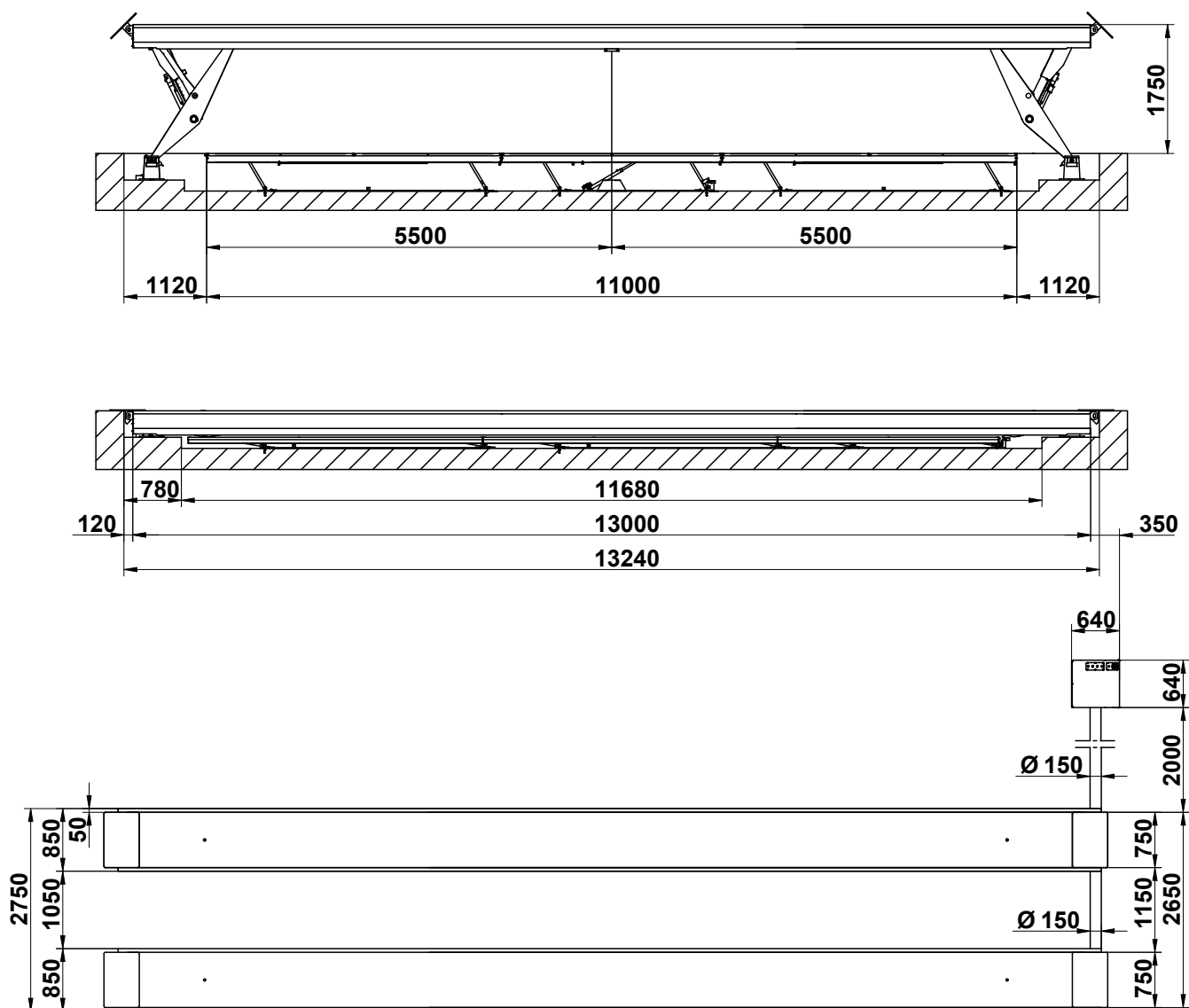
CARATTERISTICHE TECNICHE	TECHNICAL SPECIFICATIONS	TECHNISCHE EIGENSCHAFTEN	CARACTERISTIQUES TECHNIQUES	CARACTERISTICAS TECNICAS	
Portata	Capacity	Trafähigkeit	Portée	Capacidad	25000 kg
Motore	Lotor	Motor	Moteur	Motor	4 x 2,6 Kw
Tempo salita	Lifting time	Zeit Heben	Durée de la montée	Tiempo de la elevación	90"-110"
Tempo discesa	Descending time	Zeit Senken	Durée de la descente	Tiempo del descenso	90"-110"
Peso	Weight	Gewicht	Poids	Peso	7450 kg

### HDVL25-120-I + VAR S800.12A1



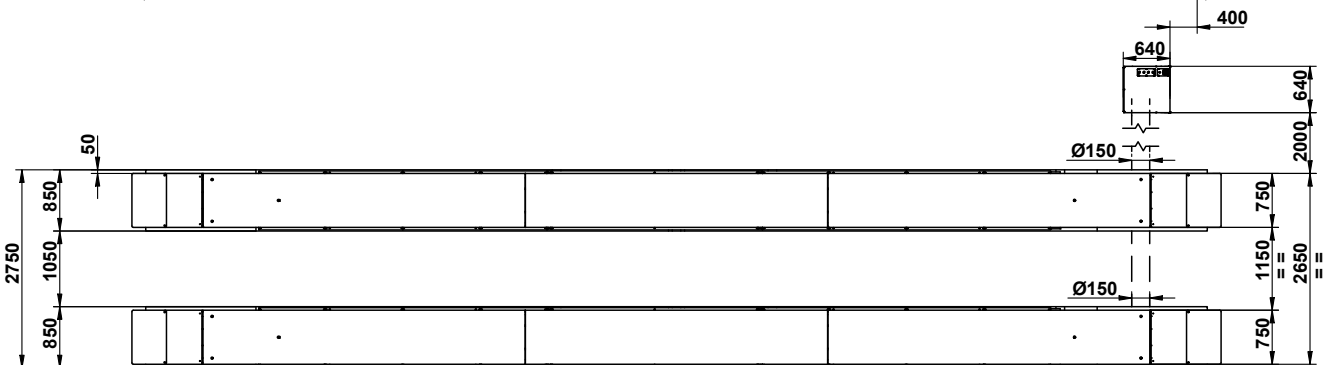
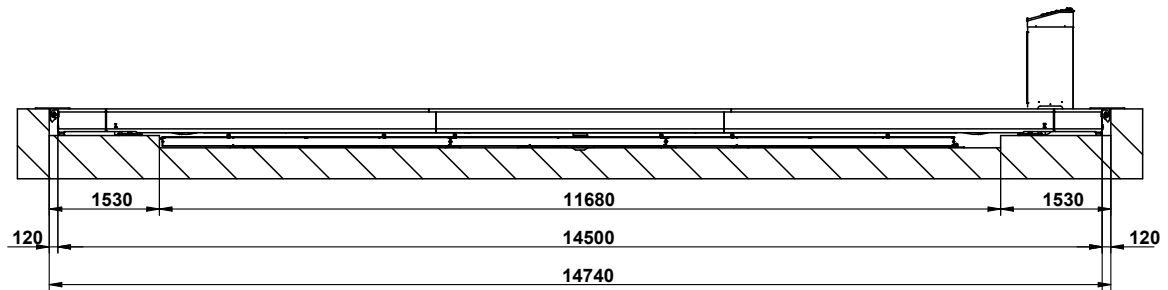
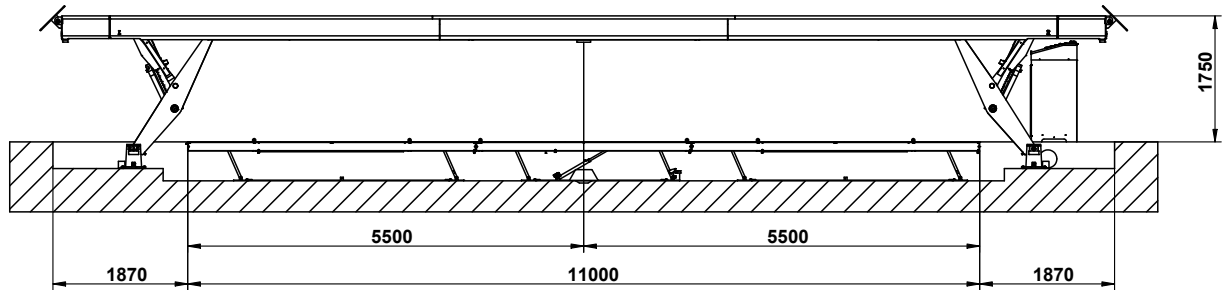
CARATTERISTICHE TECNICHE	TECHNICAL SPECIFICATIONS	TECHNISCHE EIGENSCHAFTEN	CARACTERISTIQUES TECHNIQUES	CARACTERISTICAS TECNICAS	
Portata	Capacity	Trafähigkeit	Portée	Capacidad	25000 kg
Motore	Lotor	Motor	Moteur	Motor	4 x 2,6 Kw
Tempo salita	Lifting time	Zeit Heben	Durée de la montée	Tiempo de la elevación	90"-110"
Tempo discesa	Descending time	Zeit Senken	Durée de la descente	Tiempo del descenso	90"-110"
Peso	Weight	Gewicht	Poids	Peso	8750 kg

## HDVL25-130-I + VAR S800.13A1



CARATTERISTICHE TECNICHE	TECHNICAL SPECIFICATIONS	TECHNISCHE EIGENSCHAFTEN	CARACTERISTIQUES TECHNIQUES	CARACTERISTICAS TECNICAS	
Portata	Capacity	Trafähigkeit	Portée	Capacidad	25000 kg
Motore	Lotor	Motor	Moteur	Motor	4 x 2,6 Kw
Tempo salita	Lifting time	Zeit Heben	Durée de la montée	Tiempo de la elevación	90"-110"
Tempo discesa	Descending time	Zeit Senken	Durée de la descente	Tiempo del descenso	90"-110"
Peso	Weight	Gewicht	Poids	Peso	10250 kg

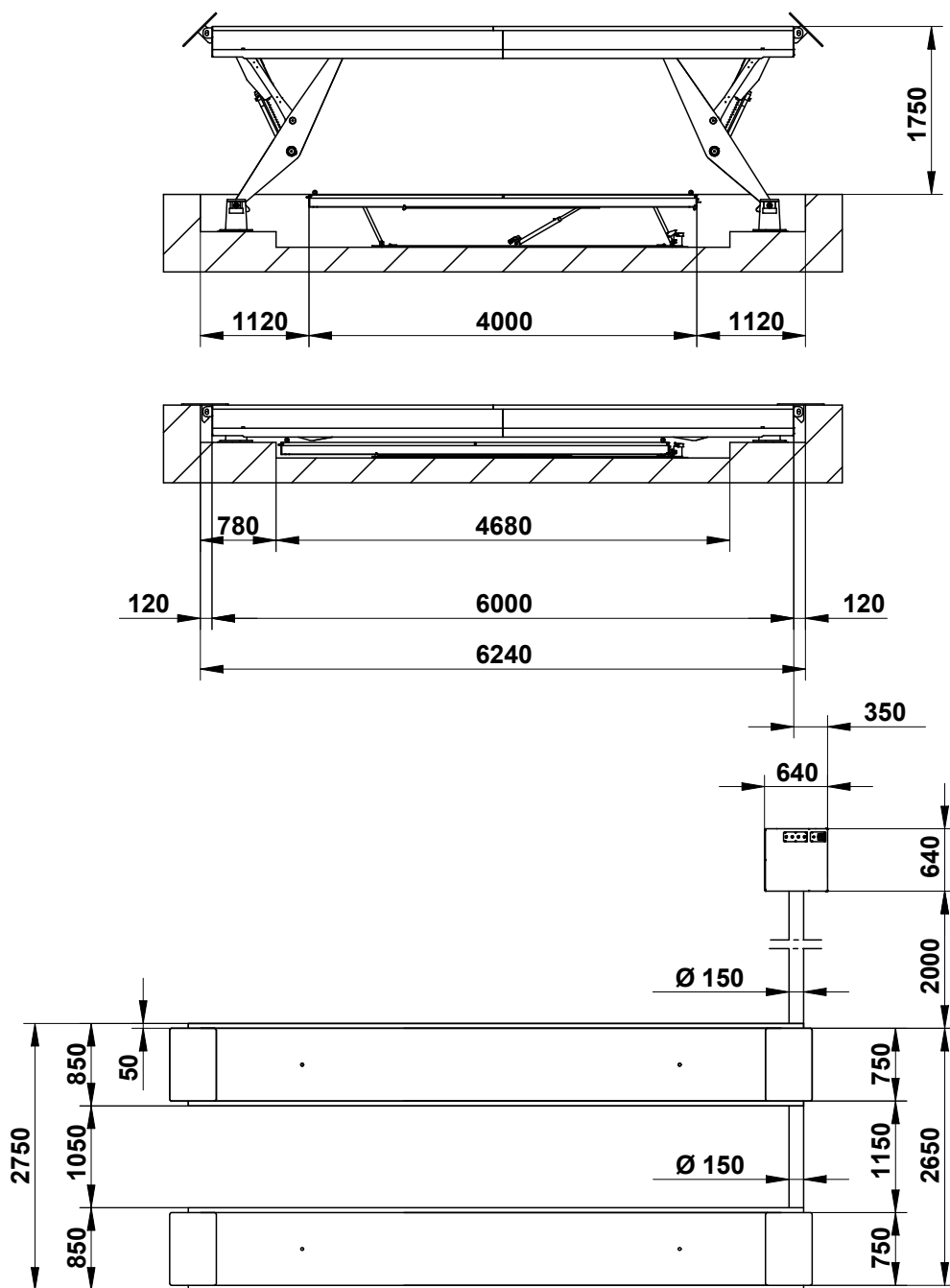
## HDVL25-145-I + VAR S800.13A1



CARATTERISTICHE TECNICHE	TECHNICAL SPECIFICATIONS	TECHNISCHE EIGENSCHAFTEN	CARACTERISTIQUES TECHNIQUES	CARACTERISTICAS TECNICAS	
Portata	Capacity	Trafähigkeit	Portée	Capacidad	25000 kg
Motore	Lotor	Motor	Moteur	Motor	4 x 2,6 Kw
Tempo salita	Lifting time	Zeit Heben	Durée de la montée	Tiempo de la elevación	90"-110"
Tempo discesa	Descending time	Zeit Senken	Durée de la descente	Tiempo del descenso	90"-110"
Peso	Weight	Gewicht	Poids	Peso	10900 kg

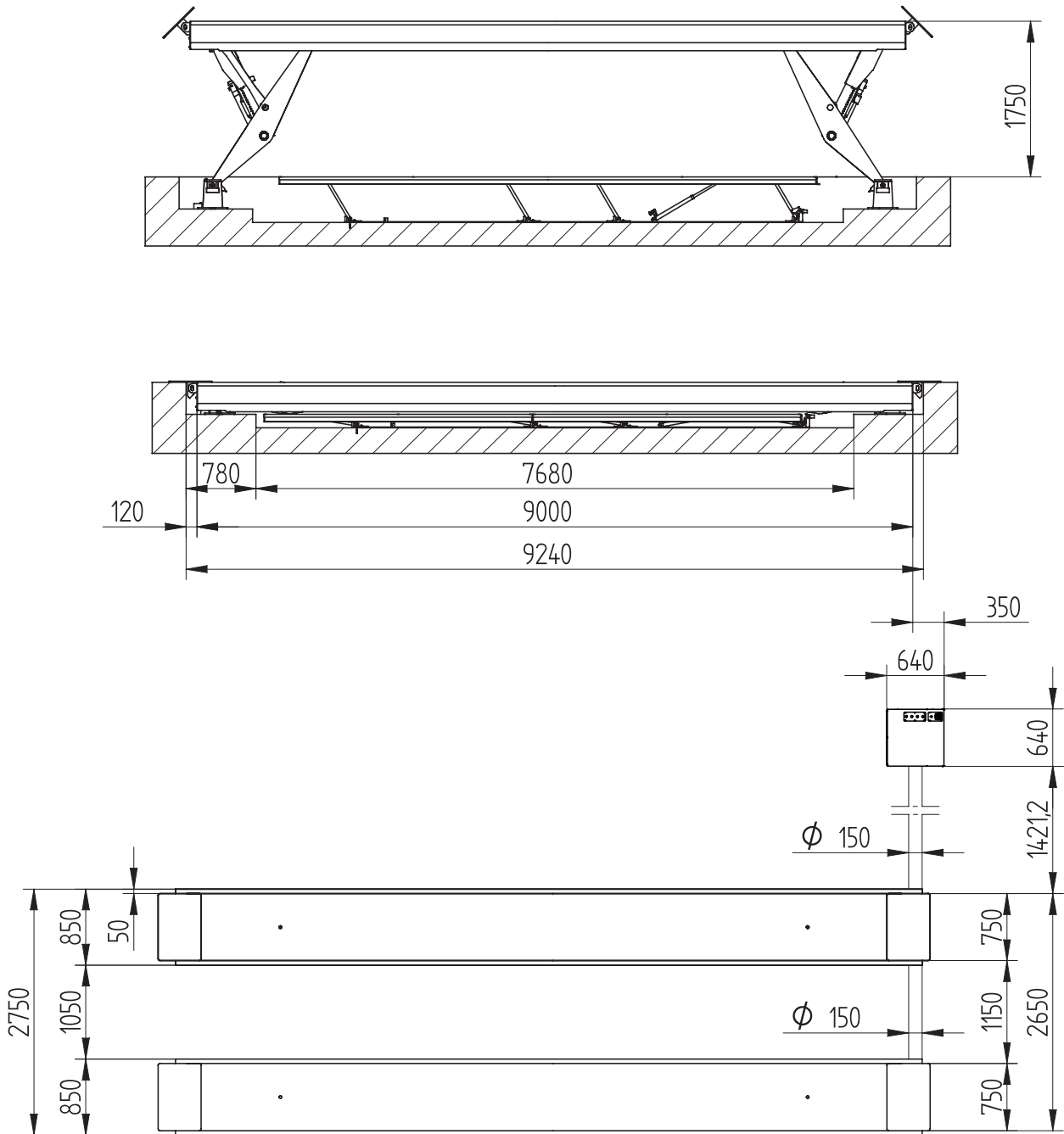


### HDVL35-60-I + VAR S800.6A1



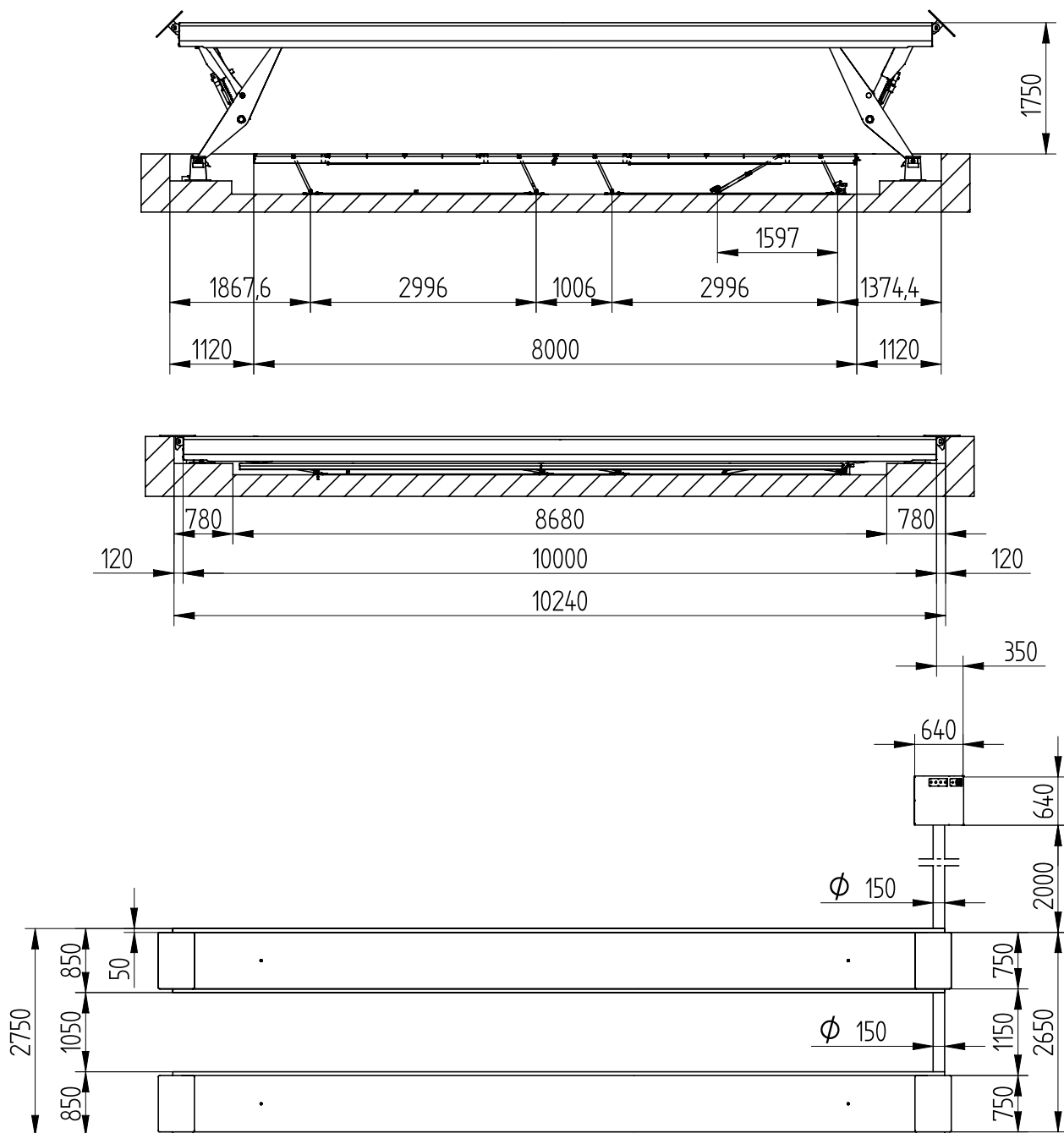
CARATTERISTICHE TECNICHE	TECHNICAL SPECIFICATIONS	TECHNISCHE EIGENSCHAFTEN	CARACTERISTIQUES TECHNIQUES	CARACTERISTICAS TECNICAS	
Portata	Capacity	Trafähigkeit	Portée	Capacidad	35000 kg
Motore	Lotor	Motor	Moteur	Motor	4 x 2,6 Kw
Tempo salita	Lifting time	Zeit Heben	Durée de la montée	Tiempo de la elevación	90"-110"
Tempo discesa	Descending time	Zeit Senken	Durée de la descente	Tiempo del descenso	90"-110"
Peso	Weight	Gewicht	Poids	Peso	4950 kg

### HDVL35-90-I + VAR S800.9A1



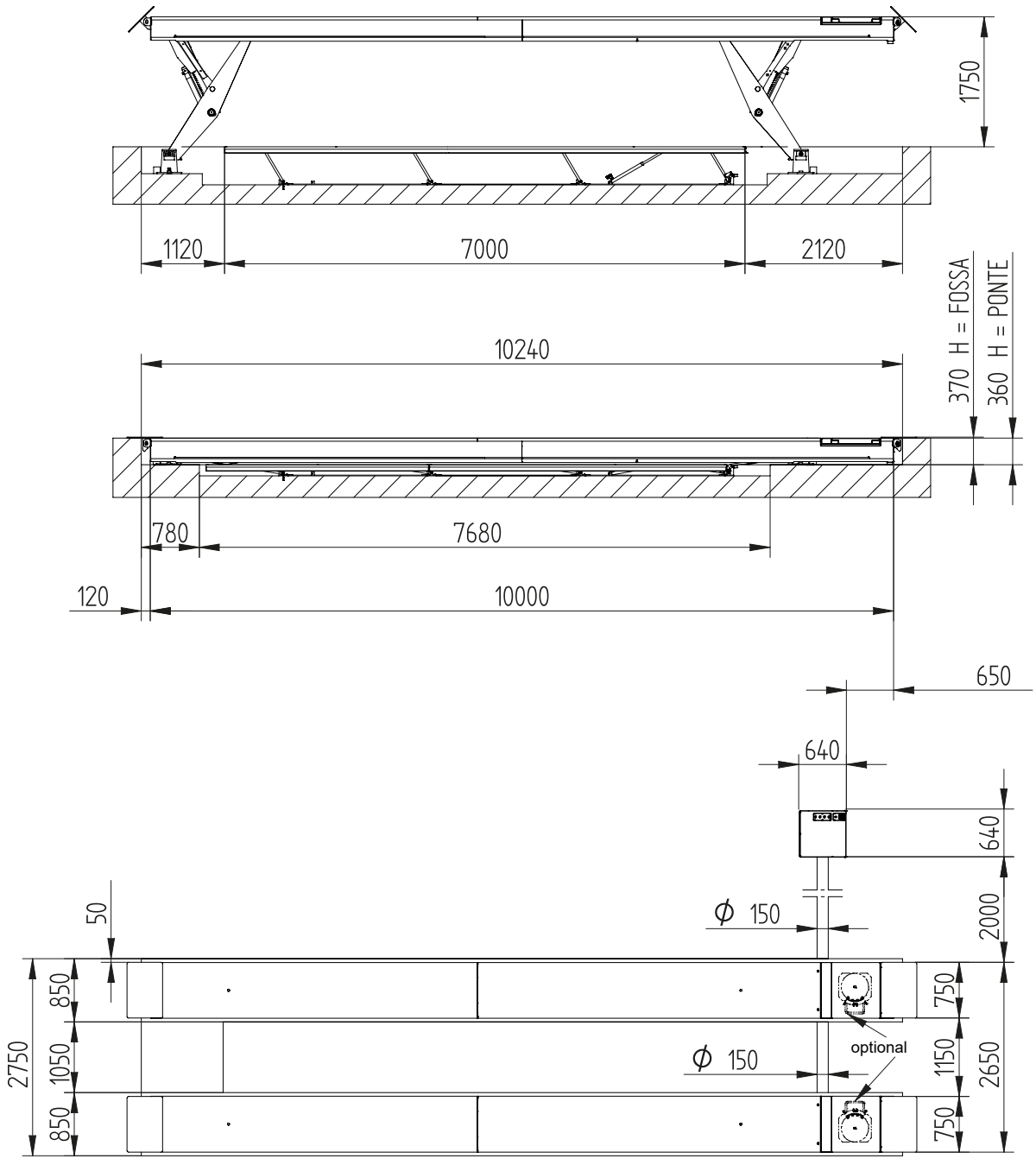
CARATTERISTICHE TECNICHE	TECHNICAL SPECIFICATIONS	TECHNISCHE EIGENSCHAFTEN	CARACTERISTIQUES TECHNIQUES	CARACTERISTICAS TECNICAS	
Portata	Capacity	Trafähigkeit	Portée	Capacidad	35000 kg
Motore	Lotor	Motor	Moteur	Motor	4 x 2,6 Kw
Tempo salita	Lifting time	Zeit Heben	Durée de la montée	Tiempo de la elevación	90"-110"
Tempo discesa	Descending time	Zeit Senken	Durée de la descente	Tiempo del descenso	90"-110"
Peso	Weight	Gewicht	Poids	Peso	6650 kg

### HDVL35-100-I + VAR S800.10A1



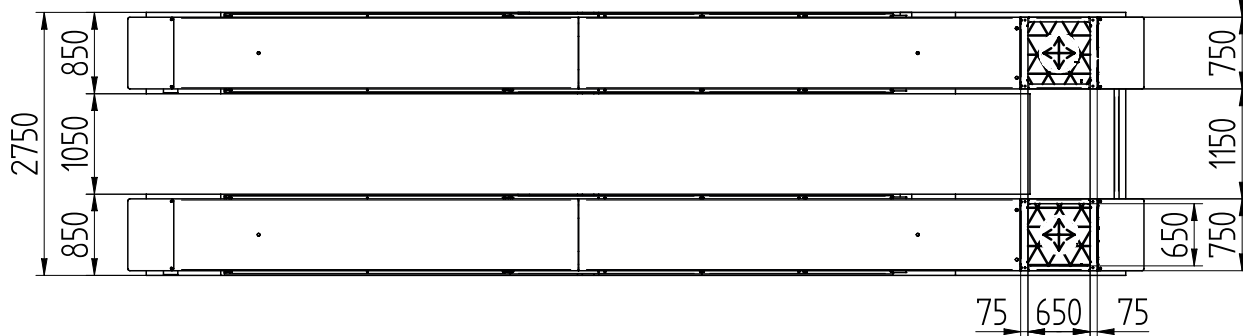
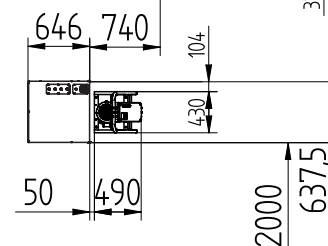
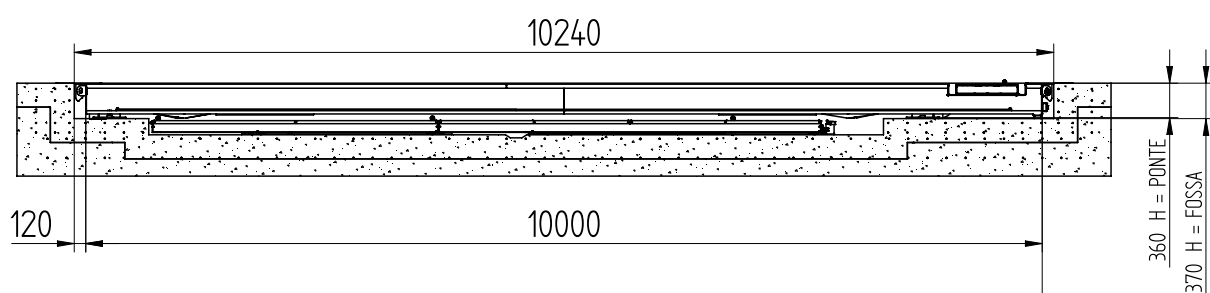
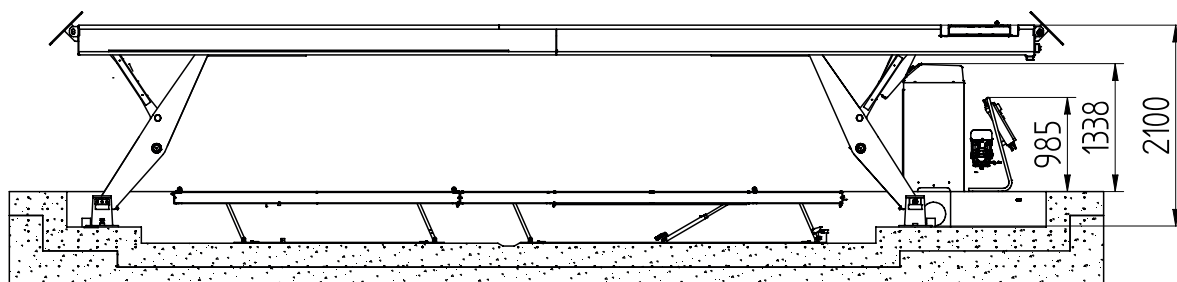
CARATTERISTICHE TECNICHE	TECHNICAL SPECIFICATIONS	TECHNISCHE EIGENSCHAFTEN	CARACTERISTIQUES TECHNIQUES	CARACTERISTICAS TECNICAS	
Portata	Capacity	Trafähigkeit	Portée	Capacidad	35000 kg
Motore	Lotor	Motor	Moteur	Motor	4 x 2,6 Kw
Tempo salita	Lifting time	Zeit Heben	Durée de la montée	Tiempo de la elevación	90"-110"
Tempo discesa	Descending time	Zeit Senken	Durée de la descente	Tiempo del descenso	90"-110"
Peso	Weight	Gewicht	Poids	Peso	7250 kg

**HDVL35-100-AI + VAR S800.9A1**



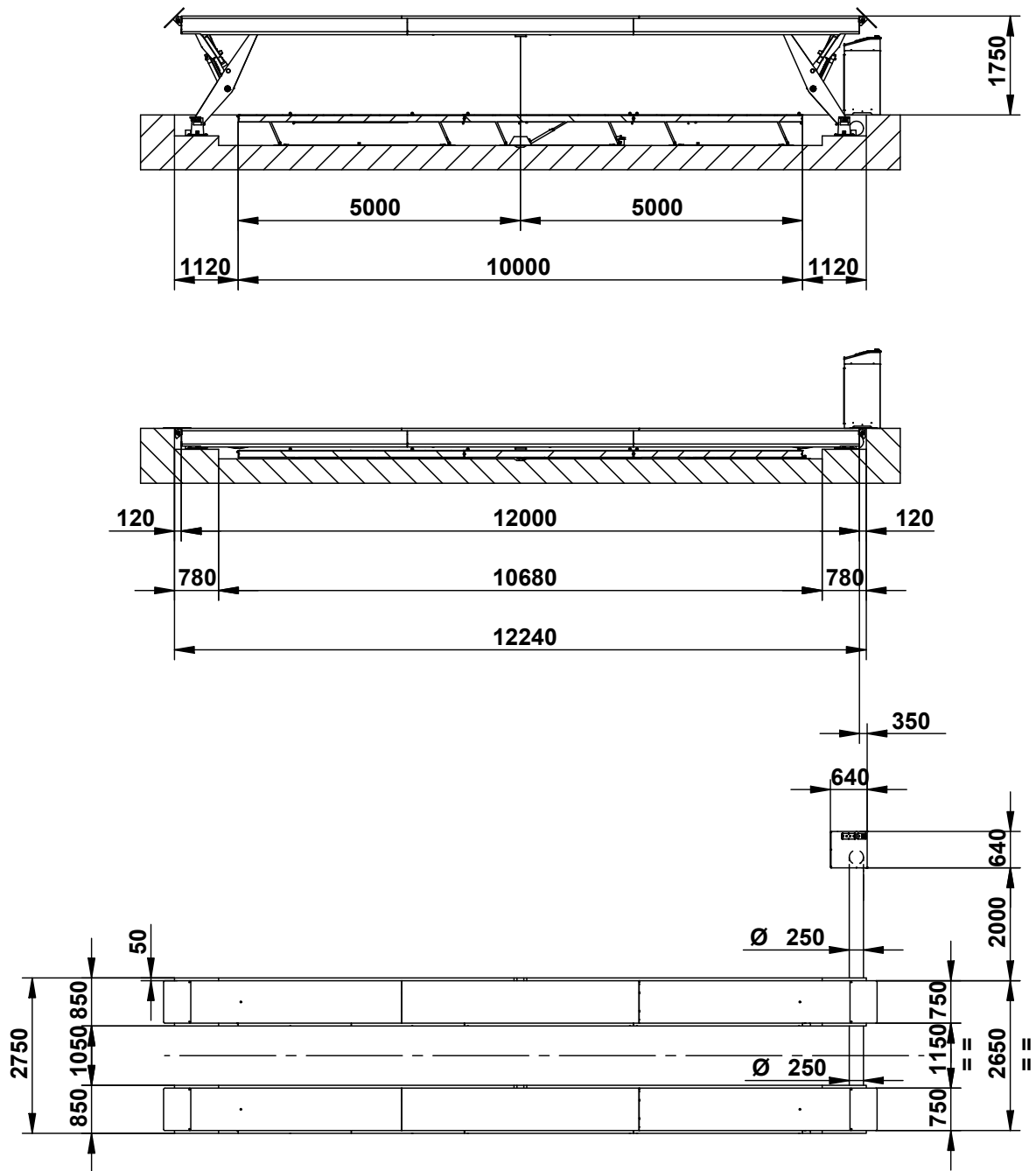
CARATTERISTICHE TECNICHE	TECHNICAL SPECIFICATIONS	TECHNISCHE EIGENSCHAFTEN	CARACTERISTIQUES TECHNIQUES	CARACTERISTICAS TECNICAS	
Portata	Capacity	Trafähigkeit	Portée	Capacidad	35000 kg
Motore	Lotor	Motor	Moteur	Motor	4 x 2,6 Kw
Tempo salita	Lifting time	Zeit Heben	Durée de la montée	Tiempo de la elevación	90"-110"
Tempo discesa	Descending time	Zeit Senken	Durée de la descente	Tiempo del descenso	90"-110"
Peso	Weight	Gewicht	Poids	Peso	7350 kg

### HDVL35-100-IP + VAR S800.9A1



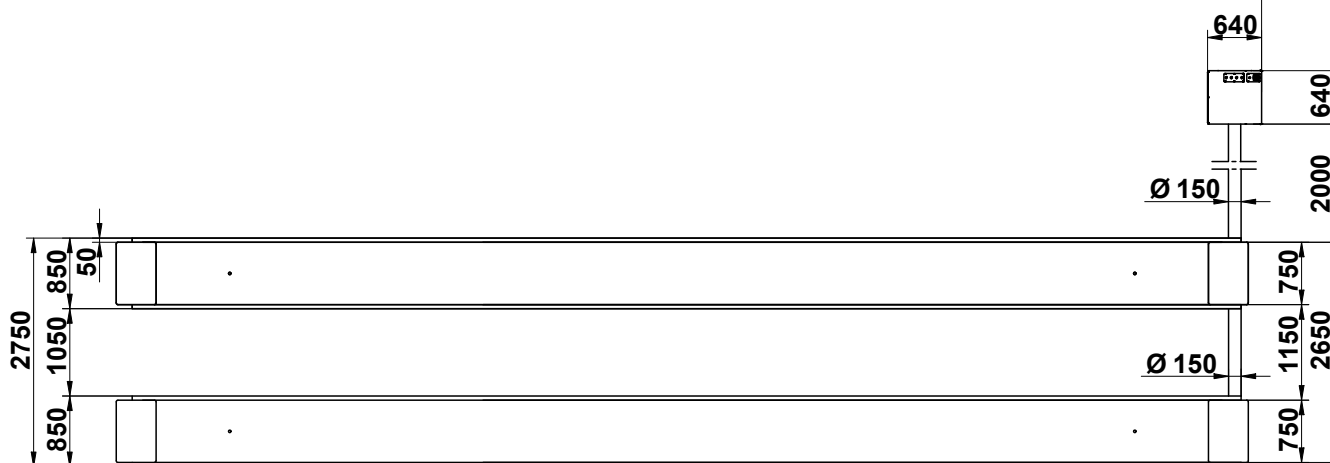
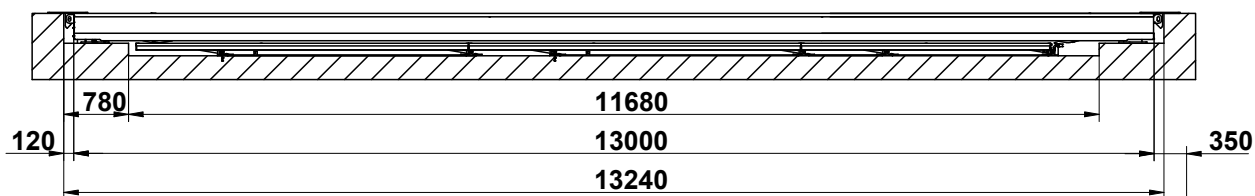
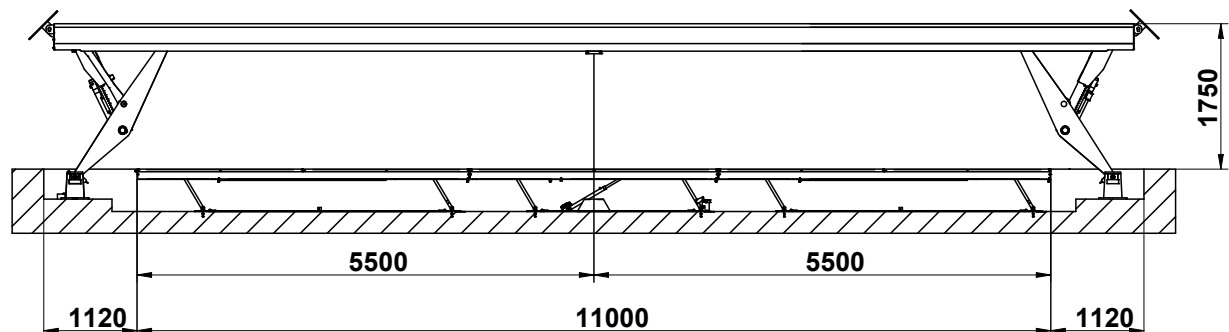
CARATTERISTICHE TECNICHE	TECHNICAL SPECIFICATIONS	TECHNISCHE EIGENSCHAFTEN	CARACTERISTIQUES TECHNIQUES	CARACTERISTICAS TECNICAS	
Portata	Capacity	Trafähigkeit	Portée	Capacidad	35000 kg
Motore	Lotor	Motor	Moteur	Motor	4 x 2,6 Kw
Tempo salita	Lifting time	Zeit Heben	Durée de la montée	Tiempo de la elevación	90"-110"
Tempo discesa	Descending time	Zeit Senken	Durée de la descente	Tiempo del descenso	90"-110"
Peso	Weight	Gewicht	Poids	Peso	7450 kg

### HDVL35-120-I + VAR S800.12A1



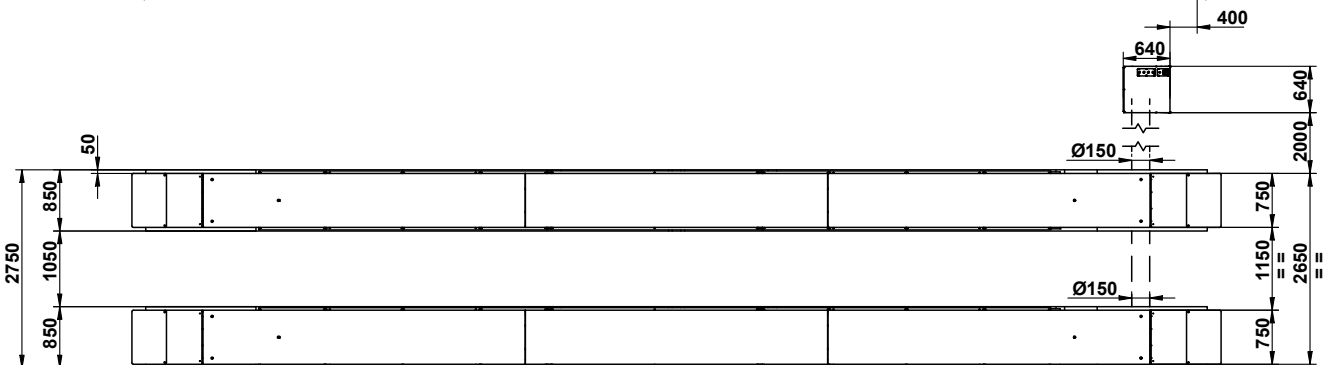
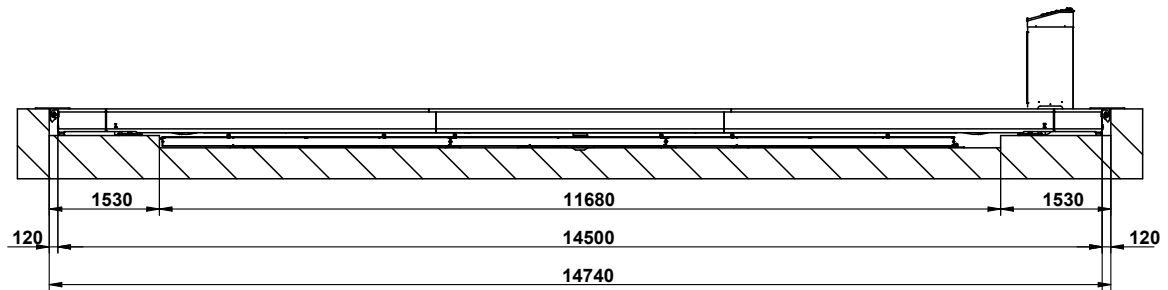
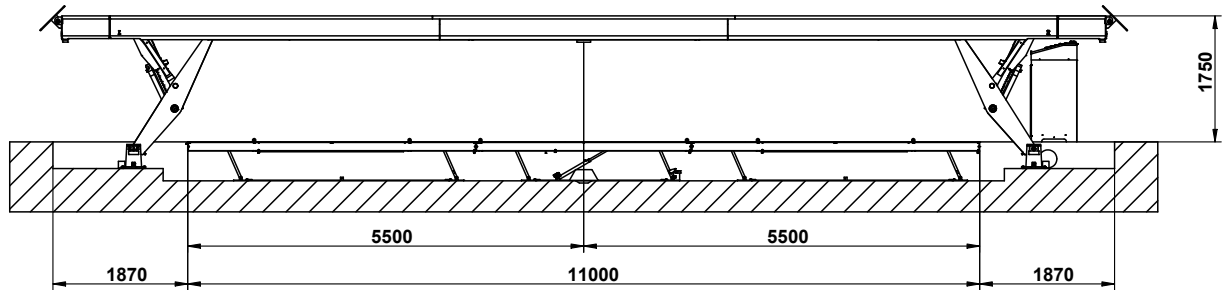
CARATTERISTICHE TECNICHE	TECHNICAL SPECIFICATIONS	TECHNISCHE EIGENSCHAFTEN	CARACTERISTIQUES TECHNIQUES	CARACTERISTICAS TECNICAS	
Portata	Capacity	Trafähigkeit	Portée	Capacidad	35000 kg
Motore	Lotor	Motor	Moteur	Motor	4 x 2,6 Kw
Tempo salita	Lifting time	Zeit Heben	Durée de la montée	Tiempo de la elevación	90"-110"
Tempo discesa	Descending time	Zeit Senken	Durée de la descente	Tiempo del descenso	90"-110"
Peso	Weight	Gewicht	Poids	Peso	8750 kg

### HDVL35-130-I + VAR S800.13A1



CARATTERISTICHE TECNICHE	TECHNICAL SPECIFICATIONS	TECHNISCHE EIGENSCHAFTEN	CARACTERISTIQUES TECHNIQUES	CARACTERISTICAS TECNICAS	
Portata	Capacity	Trafähigkeit	Portée	Capacidad	35000 kg
Motore	Lotor	Motor	Moteur	Motor	4 x 2,6 Kw
Tempo salita	Lifting time	Zeit Heben	Durée de la montée	Tiempo de la elevación	90"-110"
Tempo discesa	Descending time	Zeit Senken	Durée de la descente	Tiempo del descenso	90"-110"
Peso	Weight	Gewicht	Poids	Peso	10250 kg

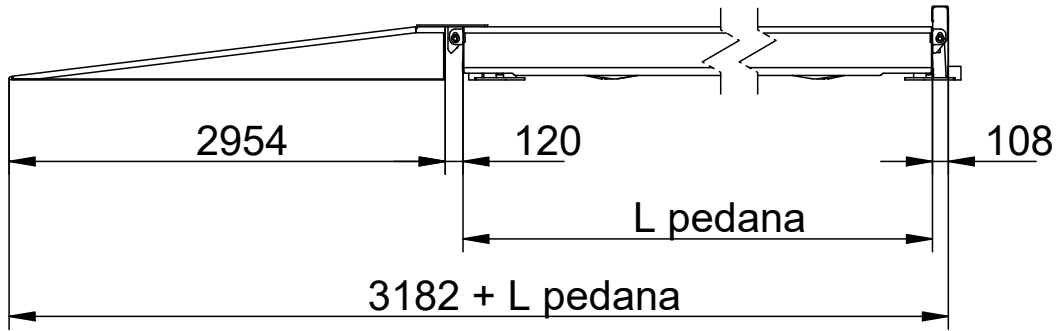
## HDVL35-145-I + VAR S800.13A1



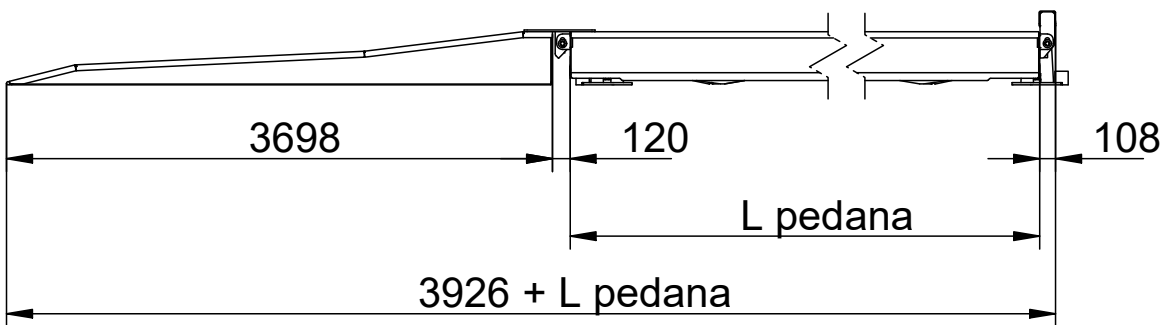
CARATTERISTICHE TECNICHE	TECHNICAL SPECIFICATIONS	TECHNISCHE EIGENSCHAFTEN	CARACTERISTIQUES TECHNIQUES	CARACTERISTICAS TECNICAS	
Portata	Capacity	Trafähigkeit	Portée	Capacidad	35000 kg
Motore	Lotor	Motor	Moteur	Motor	4 x 2,6 Kw
Tempo salita	Lifting time	Zeit Heben	Durée de la montée	Tiempo de la elevación	90"-110"
Tempo discesa	Descending time	Zeit Senken	Durée de la descente	Tiempo del descenso	90"-110"
Peso	Weight	Gewicht	Poids	Peso	10900 kg



S800A12



S800A13



Pagina bianca per esigenze di impaginazione

This page intentionally blank

Freie Seite für Layout

Page blanche pour exigences de mise en page

Página en blanco por exigencias de compaginación

### 0.5 Dati fonometrici

La tabella di seguito riporta i dati fonometrici dei sollevatori presenti all'interno del presente manuale.

### 0.5 Phonometric data

The following table shows the phonometric data of the lift tables described in this manual.

### 0.5 Phonometrische Daten

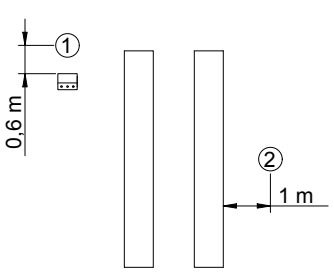
Die folgende Tabelle enthält die phonometrischen Daten der Hebebühne in dieser Anleitung.

### 0.5 Données phonométriques

Le tableau ci-après indique les données phonométriques des ponts élévateurs figurant dans cette notice d'instructions.

### 0.5 Datos fonométricos

La siguiente tabla muestra los datos fonométricos de los elevadores incluidos en este manual.

DATI FONOMETRICI - PHONOMETRIC DATA					
Rumorosità			Noise level		
	Rif.	Distanza Distance	Lp dB(A)	Lpk dB(C)	U dB
	1	1' 31/32 (ft) 0.6 (m)	≤ 70 dB(A)	≤ 130 dB(C)	6
	2	3' 9/32 (ft) 1 (m)	≤ 70 dB(A)	≤ 130 dB(C)	

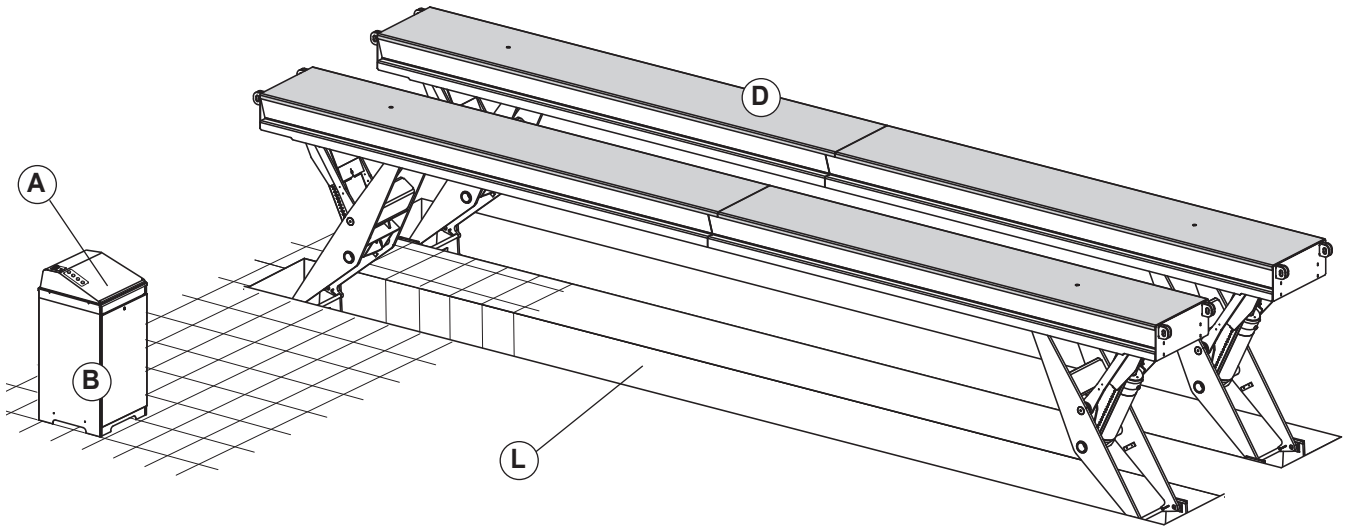
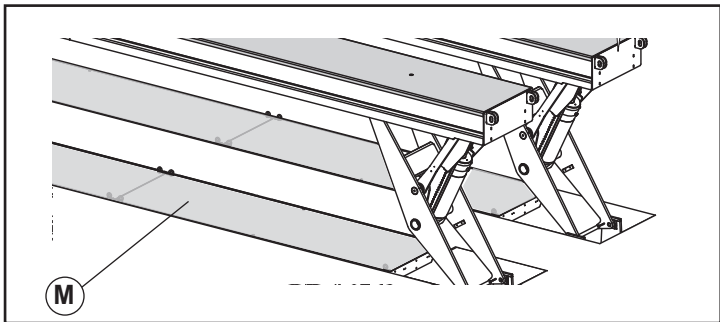
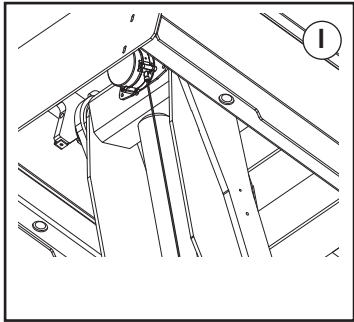
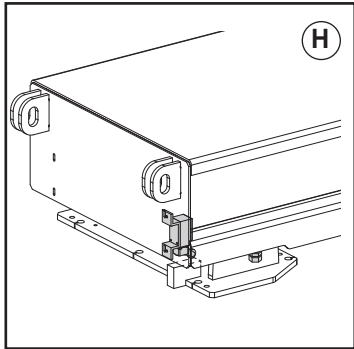
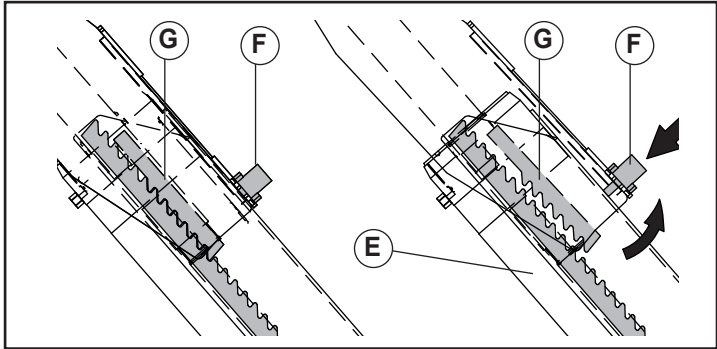
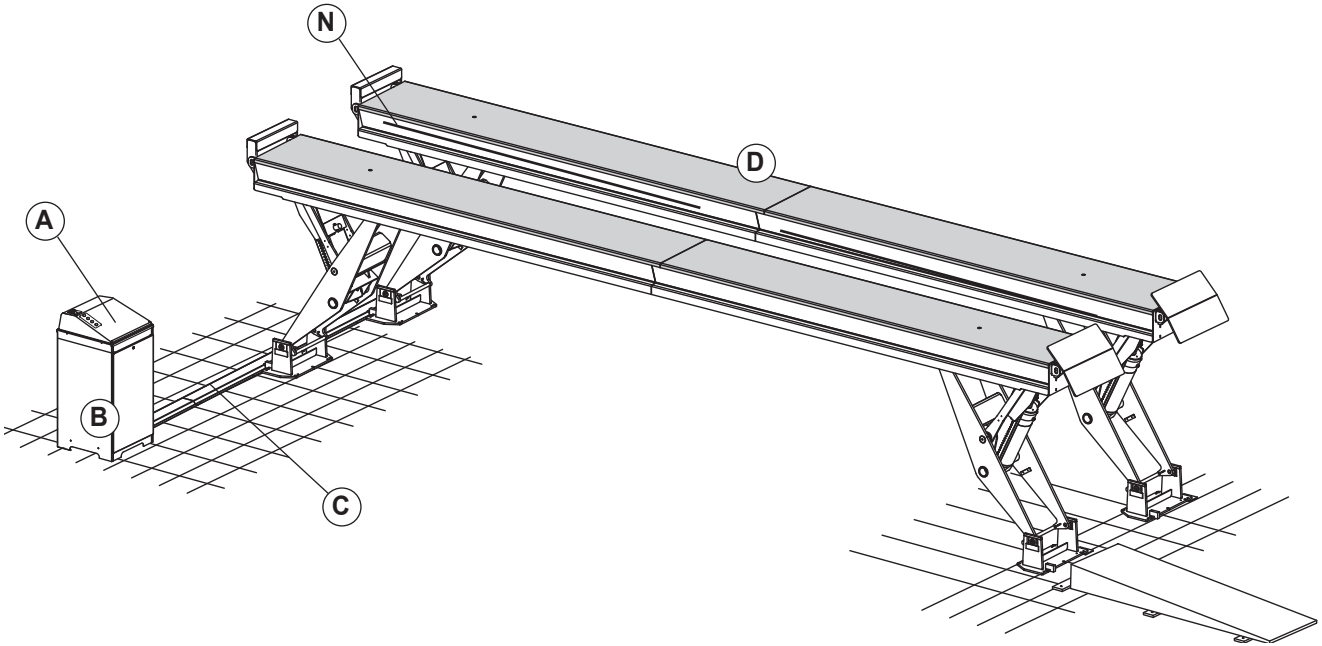


Fig.8

## 1. DESCRIZIONE DEL SOLLEVATORE

### 1.1 SOLLEVATORE A PAVIMENTO O INCASSATO

Sollevatore elettroidraulico predisposto per l'installazione a pavimento (HDVL 20-25-35) o incassata (HDVL 20-I 25-I 35-I).

La centralina di comando (A) è normalmente posizionata sulla sinistra rispetto alla direzione di accesso, ad una distanza di circa due metri dalla pedana; usufruendo di kit, forniti su richiesta, è possibile montare la centralina in posizione diversa da quella descritta.

Il sollevatore può essere completato con traversa ausiliaria e dall'impianto di illuminazione fornibili a richiesta.

**Identificazione componenti (vedi fig. 8):**

- A Mobiletto di comando**
- B Centralina idraulica**
- C Copertura protezione tubi a terra**
- D Pedane**

## 1. DESCRIPTION OF LIFT

### 1.1 FORK LIFT FOR FLOOR INSTALLATION OR RECESSED

Electro-hydraulic fork lift designed for floor installation (HDVL 20-25-35) or recessed installation (HDVL 20-I 25-I 35-I).

The control unit (A) is normally placed on the left hand side with respect to access, at a distance of about two metres from the platform. The control unit may be assembled in a different place by using special kits supplied on request.

Furthermore the lift may be fitted with an additional crosspiece and a lighting system supplied on request

**Main technical specifications (see fig. 8):**

- A Command cabinet**
- B Hydraulic control unit**
- C Tubes on ground protective cover**
- D Platforms**

## 1. BESCHREIBUNG DER HEBEBÜHNE

### 1.1 HEBEBÜHNE ZUR FLUREBENEN MONTAGE ODER ALS UNTERFLURMODELL

Elektrohydraulische Scherenhebebühne, geeignet zur flurebenen Montage (HDVL 20-25-35) oder als Unterflurmodell (HDVL 20-I 25-I 35-I). Der Schaltkasten (A) wird normalerweise auf der linken Seite, von der Zugangsseite aus gesehen, angeordnet, ca. 2 m von der Fahrtschiene entfernt. Auf Anfrage lieferbare Kits ermöglichen, den Schaltkasten in einer anderen Position als der vorgesehenen aufzustellen.

Die Hebebühne kann, ebenfalls auf Anfrage, mit integriertem Heber und Beleuchtungsanlage geliefert werden.

**Technische Haupteigenschaften (siehe Abb. 8):**

- A Schaltschrank**
- B Hydraulische Steuereinheit**
- C Schutzabdeckung der Rohre am Boden**
- D Plattform**
- E Hydraulische Zylinder der Hebebühne**

## 1. DESCRIPTION DU PONT ELEVATEUR

### 1.1 ÉLÉVATEUR AU SOL OU ENCASTRÉ

Pont élévateur électro-hydraulique à ciseaux prévu pour l'installation au sol (HDVL 20-25-35) ou encastrée (HDVL 20-I 25-I 35-I). Le pupitre de commande (A) se trouve généralement à gauche de la direction d'accès, à une distance de deux mètres environ du chemin de roulement; des kits spéciaux, fournis sur demande, permettent l'installation du pupitre dans une autre position que celle que nous venons de décrire.

Sur demande, le pont élévateur peut être muni d'une traverse auxiliaire et du système d'éclairage.

**Principales caractéristiques techniques (voir fig. 8):**

- A Armoire de commande**
- B Unité hydraulique**
- C Couverture protection des tuyaux à terre**
- D Plateformes**
- E Cylindres hydrauliques de l'élévateur**

## 1. DESCRIPCION DEL ELEVADOR

### 1.1 ELEVADOR DE SUELO O EMPOTRADO

Elevador electro-hidráulico de tijera predisuesto para instalarlo en el suelo (HDVL 20-25-35) o encastrado (HDVL 20-I 25-I 35-I). La central de mandos (A) está colocada normalmente a la izquierda con respecto a la dirección de acceso, a una distancia de unos dos metros de la plataforma; utilizando los kits, suministrados bajo pedido, se puede montar la central de mandos en una posición distinta de la descrita.

El elevador se puede completar con travesaño auxiliar y de sistema de iluminación que se suministran sobre pedido

**Características técnicas principales (ver fig. 8):**

- A Mueble de mando**
- B Centralita hidráulica**
- C Cubierta de protección de los tubos de tierra**
- D Tarimas**
- E Cilindros hidráulicos del elevador**

- E Cilindri idraulici sollevatore**
- F Cilindri pneumatici arpione**
- G Dispositivo di appoggio meccanico; Arpione**
- H Microinterruttore sollevatore in basso (reset encoder)**
- I Encoder**
- L Fossa per installazione interrato**
- M Ripristino calpestio (opzionale) (vedi fig. 8A)**
- N Lampade illuminazione (opzionale)**

- perni di articolazione con boccole autolubrificanti non richiedenti manutenzione;
- impianto elettrico con grado di protezione IP 54. Circuito di comando e sicurezza a bassa tensione.

#### 1.1.1 Comandi

Mobiletto di comando (B) contenente: la centrale idraulica, interruttore generale, pulsante salita, pulsante discesa.

- E Lift hydraulic cylinders**
- F Harpoon pneumatic cylinders**
- G Mechanical support device; Harpoon**
- H Low lift micro-switch (reset encoder)**
- I Encoder**
- L Pit for underground installation**
- M Treadable reset (optional) (see Fig. 8A)**
- N Light (optional)**

- articulated pins with self-lubricating bushes requiring no maintenance;
- electrical system with IP 54 class protection. Low voltage command and safety circuit.

#### 1.1.1 Commands

Command (B) cabinet containing: hydraulic control unit, mains switch, lift rise button, lift descent button.

- F Hydraulische Zylinder des Haken**
- G Vorrichtung zur mechanischen Stütze; Haken**
- H Mikroschalter Hebebühne unten (Reset Encoder)**
- I Encoder**
- L Grube für Unterflurinstallation**
- M Rückstellung der Trittfläche (optional) (siehe Abb. 8A)**
- N Beleuchtungslampe (optional)**

- Gelenkbolzen mit selbstschmierenden Buchsen die keiner Wartung bedürfen.
- Elektrische Anlage mit Schutzart IP 54. Steuer- und Sicherheitsstromkreis mit Niederspannung.

#### 1.1.1 Steuerungen

Schaltkasten (B) mit: Hydraulikaggregat, Hauptschalter, Taste "Heben", Taste "Senken".

- F Cylindres pneumatiques harpon**
- G Dispositif d'appui mécanique ; Harpon**
- H Microrupteur élévateur en bas (remise à zéro de l'encodeur)**
- I Encodeur**
- L Fosse pour l'installation enterrée**
- M Restauration plancher (en option) (voir Fig. 8A)**
- N Lampes éclairage (en option)**

- pivots d'articulation avec bagues autolubrifiantes, ne nécessitant pas d'entretien.
- installation électrique avec degré de protection IP 54. Circuit de commande et sécurité à basse tension.

#### 1.1.1 Commandes

Le pupitre de commande (B) contient l'unité hydraulique, l'interrupteur général, le bouton pour actionner la montée, le bouton pour actionner la descente.

- F Cilindros neumáticos del trinquete**
- G Dispositivo de apoyo mecánico; Trinquete**
- H Microinterruptor del elevador abajo (reinicio del codificador)**
- I Codificador**
- L Fosa para la instalación subterránea**
- M Restablecimiento del pisoteo (opcional) (véase fig. 8A)**
- N Lámpara de iluminación (opcional)**

- pivotes de articulación con casquillos autolubrificantes que no requieren mantenimiento;
- instalación eléctrica con grado de protección IP 54. Circuito de mando y seguridad a baja tensión.

#### 1.1.1 Mandos

El mueble de mandos (B) contiene: la central hidráulica, el interruptor general, el pulsador de elevación, el pulsador de descenso.

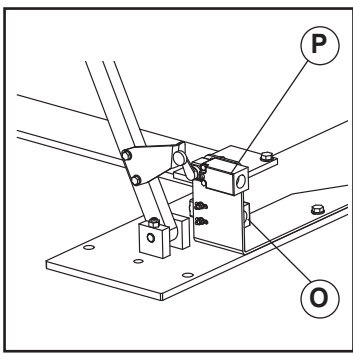
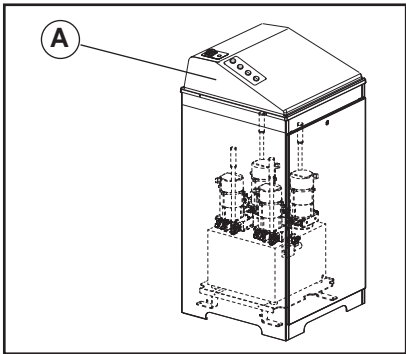
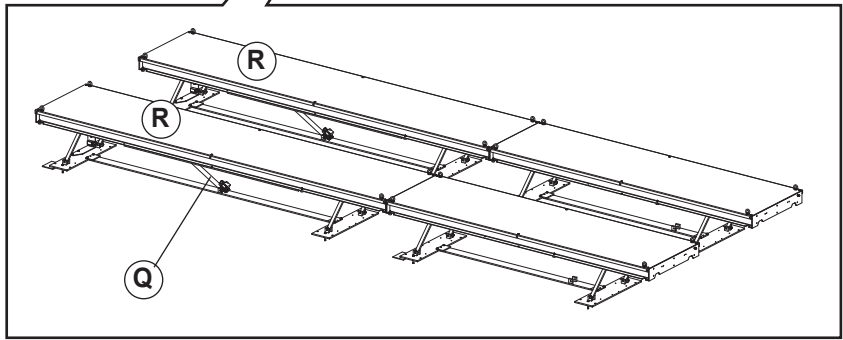
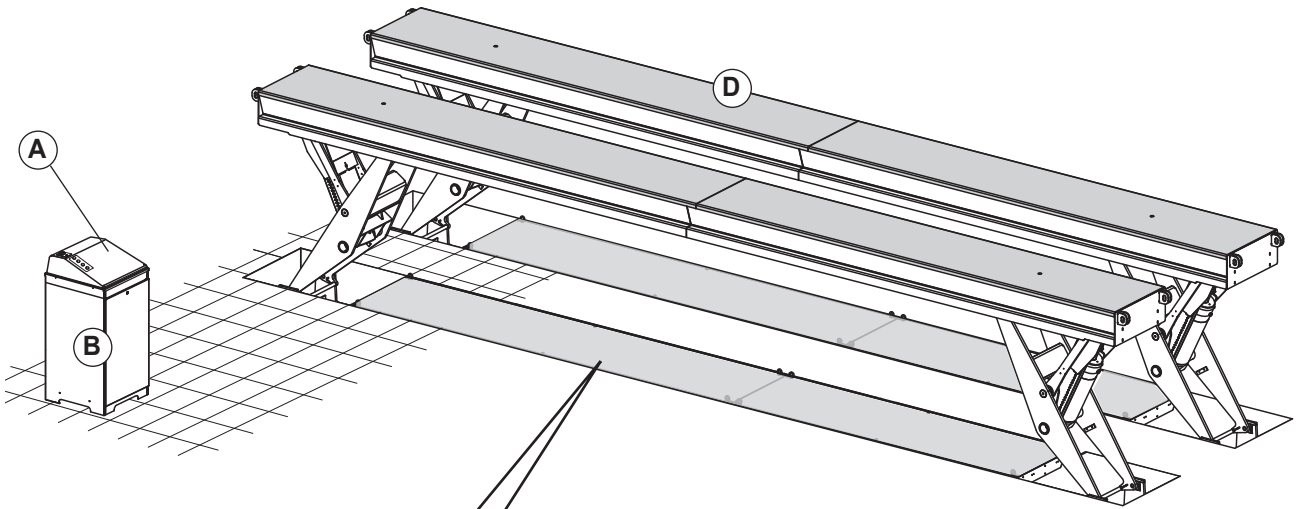


Fig.8A

## 1.2 ACCESSORIO RIPRISTINO CALPESTIO

L'accessorio Ripristino calpestio (R) serve a ripristinare il calpestio al di sotto delle pedane (D) coprendo la fossa e permettendo il passaggio agli operatori.

Il funzionamento del ripristino del calpestio è sincronizzato con il funzionamento del sollevatore.

ATTENZIONE: NON deve essere utilizzato per sollevare cose e persone.

Caratteristiche tecniche principali (vedi fig. 8A):

**O Microinterruttore di minima altezza calpestio**

**P Microinterruttore di massima altezza calpestio**

I microinterruttori rilevano la posizione calpestio e determinano la sincronizzazione dei movimenti del calpestio con il sollevatore.

## 1.2 TREADABLE RESET ACCESSORY

Treadable reset accessory (R) is used to restore treadability under the platforms (D) by covering the pit and allowing operator passage.

Operation of treadable reset is synchronised with the lift function.

ATTENTION: Do NOT use to lift objects and people.

Main technical characteristics (see Fig. 8A):

**O Treadable height minimum micro-switch**

**P Treadable height maximum micro-switch**

The micro-switches detect the treadable position and determine synchronisation of the movements of the treadable platform with the lift.

## 1.2 ZUBEHÖR RÜCKSTELLUNG DER TRITTFLÄCHE

Das Zubehörteil Rückstellung der Trittpläche (R) dient der Rückstellung der Trittpläche unter die Plattform (D) zur Abdeckung der Grube und für den Durchgang der Bediener.

Der Betrieb der Rückstellung der Trittpläche ist mit dem Betrieb der Hebebühne synchronisiert.

VORSICHT: Es darf NICHT zum Heben von Personen und Gegenständen verwendet werden. Wesentliche technische Merkmale (siehe Abb. 8A):

**O Mikroschalter der Mindesthöhe der Trittpläche**

**P Mikroschalter der maximalen Höhe der Trittpläche**

Die Mikroschalter erfassen die Position der Trittpläche und bestimmen die Synchronisation der Bewegungen der Trittpläche mit der Hebebühne.

## 1.2 ACCESSOIRE RESTAURATION PLANCHER

L'accessoire restauration plancher (R) sert à restaurer le plancher se trouvant sous les plateformes (D) couvrant la fosse et permettant le passage aux opérateurs. Le fonctionnement de la restauration du plancher est synchronisé avec le fonctionnement de l'élévateur.

ATTENTION : Il NE doit PAS être utilisé pour soulever des choses et des personnes. Principales caractéristiques techniques (voir la figure 8A.) :

**O Microrupteur hauteur minimale plancher**

**P Microrupteur hauteur maximale plancher**

Les microrupteurs détectent la position du plancher et déterminent la synchronisation des mouvements du plancher avec l'élévateur.

## 1.2 ACCESORIO RESTABLECIMIENTO DEL PISOTEO

El accesorio Restablecimiento del pisoteo (R) sirve para restablecer el pisoteo por debajo de las tarimas (D) cubriendo la fosa y permitiendo el paso a los operadores. El funcionamiento del restablecimiento del pisoteo está sincronizado con el funcionamiento del elevador.

ATENCIÓN: NO debe utilizarse para elevar cosas y personas. Principales características técnicas (véase fig. 8A):

**O Microinterruptor de mínima altura de pisoteo**

**P Microinterruptor de máxima altura de pisoteo**

Los microinterruptores registran la posición del pisoteo y determinan la sincronización de los movimientos del pisoteo con el elevador.

## 1.2.1 Comandi

Il funzionamento è determinato dal funzionamento del sollevatore; si utilizzano gli stessi comandi del sollevatore sulla centralina (A).

## 1.2.2 Funzionamento

Ogni calpestio è azionato da un cilindro cilindri idraulici (Q).

Azionando il sollevatore in salita il sollevatore si ferma per attendere la salita in posizione del calpestio. Raggiunta la posizione il calpestio aziona un microinterruttore (massima altezza), che dà il consenso al sollevatore di ripartire e completare la salita.

All'atto della discesa giunti a quota opportuna il sollevatore si ferma e attende che il calpestio scenda a fine corsa minima altezza. Raggiunta la minima altezza il calpestio aziona un microinterruttore che dà il consenso al sollevatore di effettuare la completa discesa a terra.

## 1.2.1 Commands

Operation is determined by operation of the lift; the same commands of the lift are used on the control unit (A).

## 1.2.2 Operation

This treadable platform is activated by hydraulic cylinders (Q).

Activating the ascending lift, the lift stops to wait for ascent in position of the treadable platform. Having reached the position, the treadable platform activates a micro-switch (maximum height), which gives consent to the lift to start and complete the ascent.

Having reached descent to the appropriate height, the lift stops and waits for the treadable platform to descent to the end of the minimum height stroke. Having reached the minimum height, the treadable platform activates a micro-switch which gives consent to the lift to complete descent on the ground.

## 1.2.1 Steuerungen

Der Betrieb wird durch den Betrieb der Hebebühne bestimmt; es werden dieselben Steuerungen der Hebebühne auf der Steuereinheit (A) verwendet.

## 1.2.2 Betrieb

Jede Trittpläche wird durch einen hydraulischen Zylinder betätigt (Q).

Durch Betätigung der Hebebühne oben stoppt die Hebebühne, um den Anstieg der Trittpläche abzuwarten. Wenn die Position erreicht ist, löst die Trittpläche einen Mikroschalter aus (maximale Höhe), welcher der Hebebühne die Freigabe erteilt, neu zu starten und den Anstieg abzuschließen. Bei einem Senken von einer geeigneten Höhe, stoppt die Hebebühne und wartet, bis die Trittpläche bis zum Anschlag der Mindesthöhe sinkt. Wenn die Mindesthöhe erreicht ist, löst die Trittpläche einen Mikroschalter aus, welcher der Hebebühne die Freigabe erteilt, die vollständige Senkung auf den Boden durchzuführen.

## 1.2.1 Commandes

Le fonctionnement est déterminé par le fonctionnement de l'élévateur ; on utilise les mêmes commandes de l'élévateur sur l'unité de commande (A).

## 1.2.2 Fonctionnement

Chaque plancher est actionné par un vérin hydraulique (Q). En actionnant l'élévateur vers le haut, l'élévateur s'arrête pour attendre la montée en position du plancher. Une fois atteinte la position, le plancher actionne un microrupteur (hauteur maximale), qui autorise l'élévateur à redémarrer et terminer la montée. Lors de la descente, l'élévateur s'arrête une fois la bonne valeur atteinte, l'élévateur s'arrête et attend que le plancher descend à la fin de course de hauteur minimale. Une fois atteinte la hauteur minimale, le plancher actionne un microrupteur qui autorise l'élévateur à effectuer toute la descente à terre.

## 1.2.1 Mandos

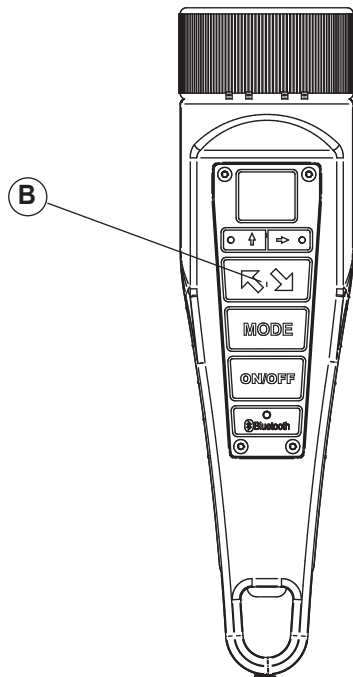
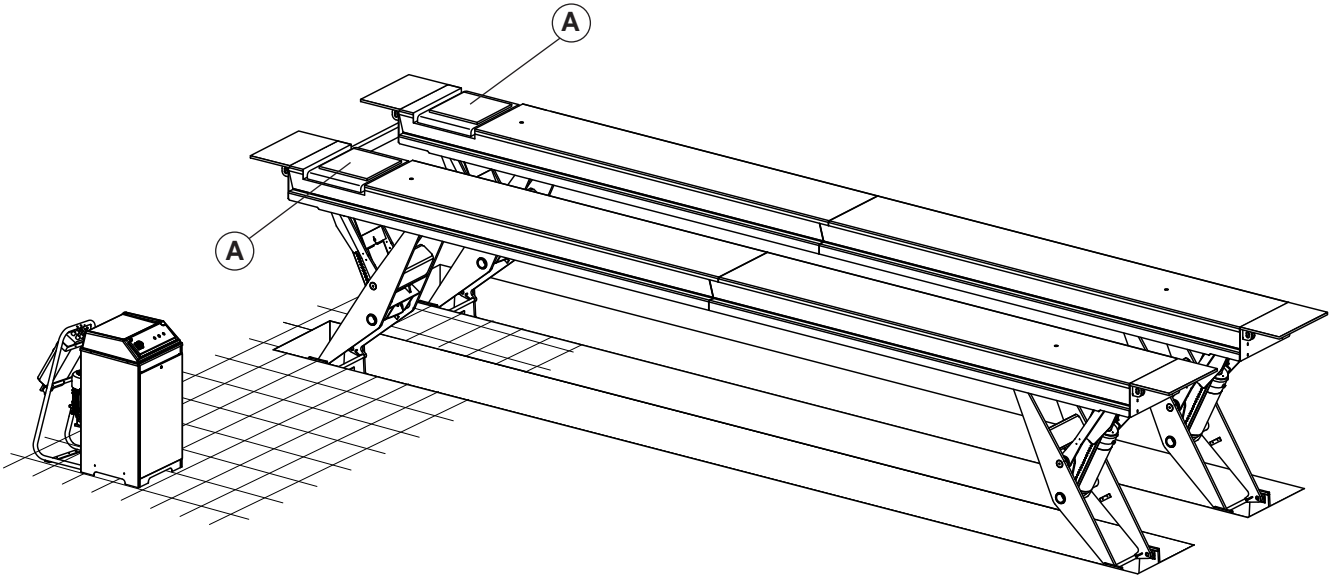
El funcionamiento es determinado por el funcionamiento del elevador; se utilizan los mismos mandos del elevador en la centralita (A).

## 1.2.2 Funcionamiento

Todo pisoteo es accionado por un cilindro cilindros hidráulicos (Q).

Accionando el elevador en subida el elevador se detiene para esperar la subida en posición de pisoteo. Alcanzada la posición de pisoteo acciona un microinterruptor (máxima altura), que da el asenso al elevador para volver a partir y completar la subida.

Al momento de la bajada, al llegar a la altura adecuada el elevador se detiene y espera que el pisoteo baje hasta el tope de mínima altura. Alcanzada la mínima altura el pisoteo acciona un microinterruptor que da el asenso al elevador para efectuar el descenso completo al suelo.





### 1.3 SOLLEVATORE CON PROVAGIOCHI

L'apparecchiatura genera una sollecitazione alternata sulle ruote e quindi sugli organi dello sterzo, delle sospensioni consentendone l'evidenziazione visiva dei giochi e di rotture di parti portanti della scocca (gioco dei giunti sferici, silent block, attacco ammortizzatori, ecc.).

Il movimento delle piastre può essere combinato trasversale/longitudinale oppure solamente longitudinale o trasversale.

#### 1.3.1 Comandi

Il funzionamento del provagiochi (A) è determinato dall'uso dei comandi presenti sulla pulsantiera (B).



**Per ulteriori informazioni consultare il manuale del provagiochi fornito in allegato.**

### 1.3 LIFT TABLE WITH PLAY DETECTOR

The machine exerts an alternate stress onto wheels, thus also onto steering system and suspensions so as to visually identify any play or breakage of bodywork supporting parts (play at the ball joints, silent block, shock-absorber connector, etc...).

Plates movement may be combined - transverse/longitudinal or transverse or longitudinal only.

#### 1.3.1 Commands

The operation of the play detector (A) is by means of the controls on the pushbutton panel (B).



**For more information, see the attached play detector manual.**

### 1.3 HEBEBÜHNE MIT GELENKSPIELTESTER

Die Ausrüstung erzeugt eine abwechselnd auf die Räder einwirkende Belastung und damit auf die Steuerorgane der Aufhängungen und ermöglicht damit, dass vorliegende Spiele und Brüche an tragenden Karosserieteilen anhand einer Sichtkontrolle festgestellt werden können (Spiel an den Kugelgelenken, Silentblock, Stoßdämpferanschluss, usw.). Die Plattenbewegung: kombiniert transversal/ longitudinal oder aber nur longitudinal oder transversal.

#### 1.3.1 Steuerungen

Der Betrieb des Gelenkspieltesters (A) wird von der Anwendung der Bedienelemente auf der Druckknopftafel (B) bestimmt.



**Für weitere Angaben wird auf die Anleitung des Gelenkspieltesters im Anhang verwiesen.**

### 1.3 PONTS ÉLÉVATEURS AVEC PLAQUE À JEUX

L'appareil génère une sollicitation alternée sur les roues et donc sur les organes de direction et des suspensions permettant ainsi le repérage visuel des jeux et les ruptures de pièces portantes de la coque (jeu des joints sphériques, silent bloc, attache amortisseurs, etc.). Le mouvement des plaques peut être combiné transversal/longitudinal ou uniquement longitudinal ou transversal.

#### 1.3.1 Commandes

Les commandes situées sur le clavier (B) déterminent le fonctionnement de la plaque à jeux (A).



**Pour plus d'informations, consulter la notice d'instructions de la plaque à jeux fournie en annexe.**

### 1.3 ELEVADORES CON DETECTOR DE HOLGURAS

El equipo genera un esfuerzo alternado en las ruedas y por lo tanto en los órganos de la dirección, de las suspensiones que permite ver los juegos y las roturas de partes portantes del chasis (juego de articulaciones de rótulas, silent block, conexión amortiguadores, etc.). El movimiento de las placas puede ser combinado transversal/ longitudinal o bien sólo longitudinal o transversal.

#### 1.3.1 Mandos

El funcionamiento del detector de holguras (A) es determinado por el uso de los mandos del panel de mandos (B).



**Para más información, consulte el manual del detector de holguras adjunto.**

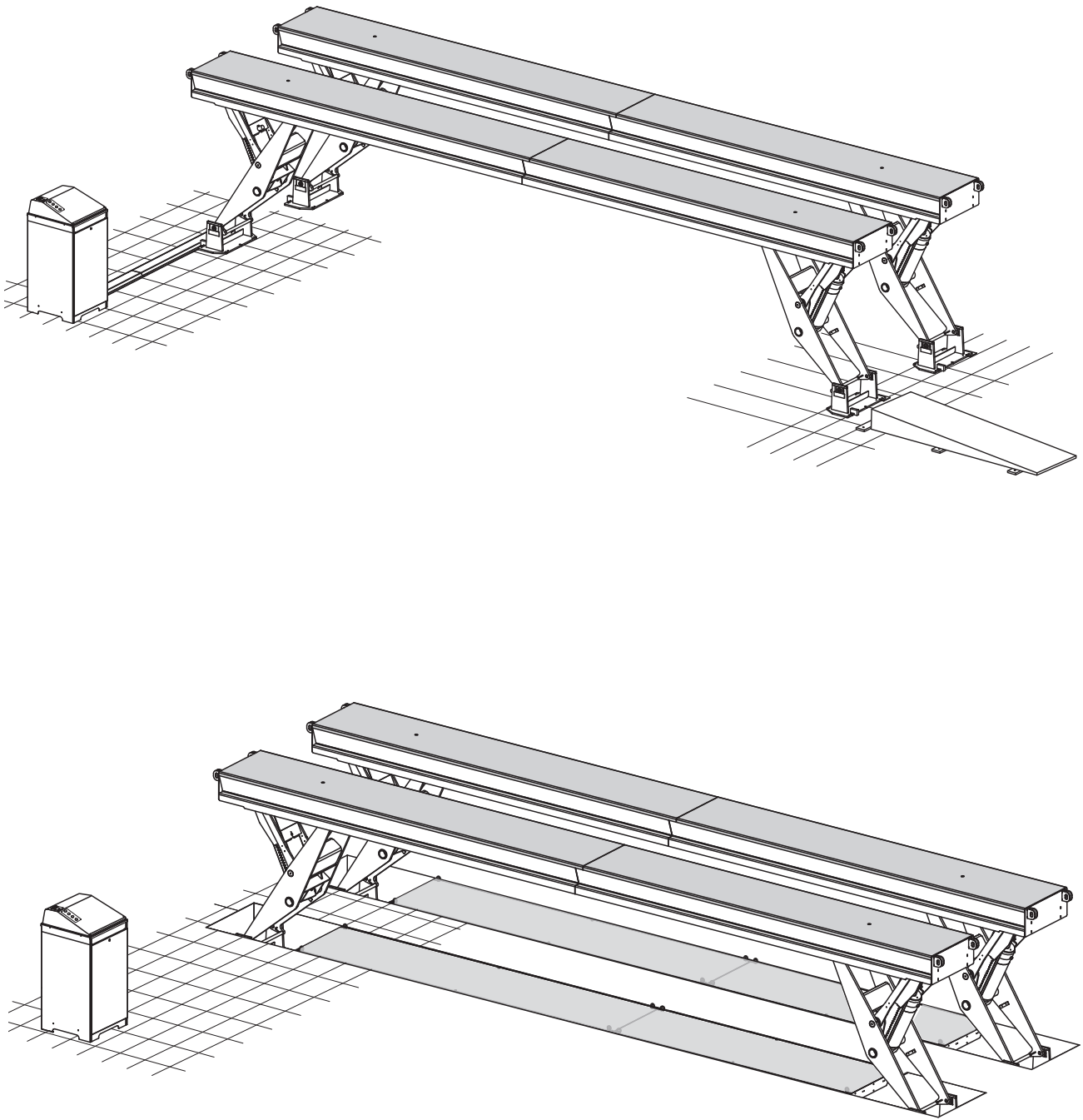


Fig.9



## 2. INSTALLAZIONE

### 2.1 Verifica dei requisiti minimi richiesti per luogo di installazione

Accertarsi che il luogo ove poi verrà installata la macchina sia conforme alle seguenti caratteristiche:

- illuminazione sufficiente (UNI 10380) (ma luogo non sottoposto ad abbagliamenti o luci intense);
- luogo non esposto alle intemperie;
- luogo ampio e ventilato;
- ambiente privo di inquinanti;
- livello del rumore aereo  $\leq 70$  dB (A);
- il posto di lavoro non deve essere esposto a movimenti pericolosi dovuti ad altre macchine in funzionamento;
- il locale ove la macchina viene installata non deve essere adibito allo

- stoccaggio di materiali esplosivi, corrosivi e/o tossici;
- scegliere il layout di installazione considerando che dalla posizione di comando l'operatore deve essere in grado di visualizzare tutto l'apparecchio e l'area circostante. Egli deve impedire, in tale area, la presenza di persone non autorizzate e di oggetti che potrebbero causare fonte di pericolo.

**Tutte le operazioni di installazione relative ai collegamenti ad alimentazioni esterne (elettriche in particolare modo) devono essere eseguite da personale professionalmente qualificato. L'installazione deve essere eseguita da personale qualificato seguendo le istruzioni particolari eventualmente presenti in questo libretto: in caso di dubbi consultare i centri di assistenza autorizzati o l'assistenza tecnica del costruttore.**

## 2. INSTALLATION

### 2.1 Checking the minimum requirements for the place of installation

Check that the area in which the machine is to be installed complies with the following:

- there should be enough light (UNI 10380) (without very strong or dazzling lighting);
- the area should not be exposed to bad weather;
- large, well ventilated area;
- unpolluted environment;
- level of airborne noise  $\leq 70$  dB (A);
- the workplace must not be subject to dangerous movements caused by other machines being operated;

- the area in which the machine is installed must not stock explosive, corrosive and/or toxic material;
- choose the installation layout in consideration of the fact that the operator must be able to see all the equipment and the surrounding area from the operating position. The presence of unauthorized persons and potentially dangerous objects must be prevented from entering this area.

**All operations concerning connections to external power supplies (electrical connection specifically) must be carried out by professionally trained staff.**

**Installation should be carried out by trained staff following any specific instructions which may be contained in this manual: if in doubt, please contact authorised service centres of the manufacturer's technical services department.**

## 2. AUFSTELLUNG

### 2.1 Kontrolle der Mindestanforderungen für den Aufstellungsort

Der Aufstellungsort muss folgende Eigenschaften aufweisen:

- Ausreichende Beleuchtung (UNI 10380) (aber kein blendendes oder intensives Licht).
- Vor ungünstigen Witterungseinflüssen geschützt.
- Grosser und luftiger Raum;
- Umgebung ohne verunreinigende Stoffe.
- Geräuschpegel  $\leq 70$  dB (A);
- Der Arbeitsplatz darf nicht gefährlichen Bewegungen ausgesetzt sein, die von anderen laufenden Maschinen verursacht werden.
- Am Aufstellungsort dürfen keine explosiven, korrosiven und/oder toxischen (giftigen) Materialien gelagert sein.

- Bei der Wahl des Aufstellungs-Layouts berücksichtigen, dass der Bediener von seinem Standort die gesamte Einrichtung und das Arbeitsfeld überblicken kann. Er muss dafür sorgen, dass sich in diesem Bereich keine unbefugten Personen aufhalten oder Gegenstände befinden, die Gefährdungen hervorrufen könnten.

**Alle Installationsarbeiten, die externe Anschlüsse und Versorgungsleitungen betreffen (insbesondere Elektroarbeiten), müssen von beruflich qualifiziertem Personal vorgenommen werden. Die Montage muss von qualifiziertem Personal entsprechend den evtl. in dieser Betriebsanleitung. enthaltenen spezifischen Anweisungen ausgeführt werden: im Zweifelsfall wenden Sie sich an die Vertrags-Servicestellen oder an den technischen Kundendienst der Firma.**

## 2. INSTALLATION

### 2.1 Verification des caractéristiques minimales requises pour la zone d'installation

Vérifier que la zone choisie pour l'installation présente les caractéristiques suivantes:

- éclairage suffisant (UNI 10380) (la zone ne doit pas être exposée aux éblouissements ou à des lumières intenses);
- la zone ne doit pas être exposée aux intempéries;
- endroit vaste et ventilé;
- absence d'agents polluants;
- niveau du bruit aérien  $\leq 70$  dB (A);
- la zone de travail ne doit pas être exposée à des déplacements dangereux provoqués par d'autres machines en fonctionnement;
- le local choisi pour l'installation de la machine ne doit pas être utilisé pour stocker des produits explosifs, corrosifs et/ou toxiques;

- lors du choix de la zone d'installation, ne pas oublier que, de sa position de commande, l'opérateur doit être en mesure de visualiser l'ensemble de l'équipement et de la zone environnante. Dans ladite zone, ce dernier devra interdire la présence de personnes non-autorisées et d'objets pouvant constituer une source de danger.

**L'ensemble des opérations d'installation se rapportant aux raccordements aux sources d'alimentation externes (les connexions électriques tout particulièrement) doivent être prises en charge par ou personnel professionnellement qualifié. L'installation doit être réalisée par le personnel autorisé qui devra tenir compte des instructions particulières éventuelles mentionnées dans la présente notice: en cas de doute, s'adresser aux centres d'assistance agréés ou au Service Après-Vente.**

## 2. INSTALACIÓN

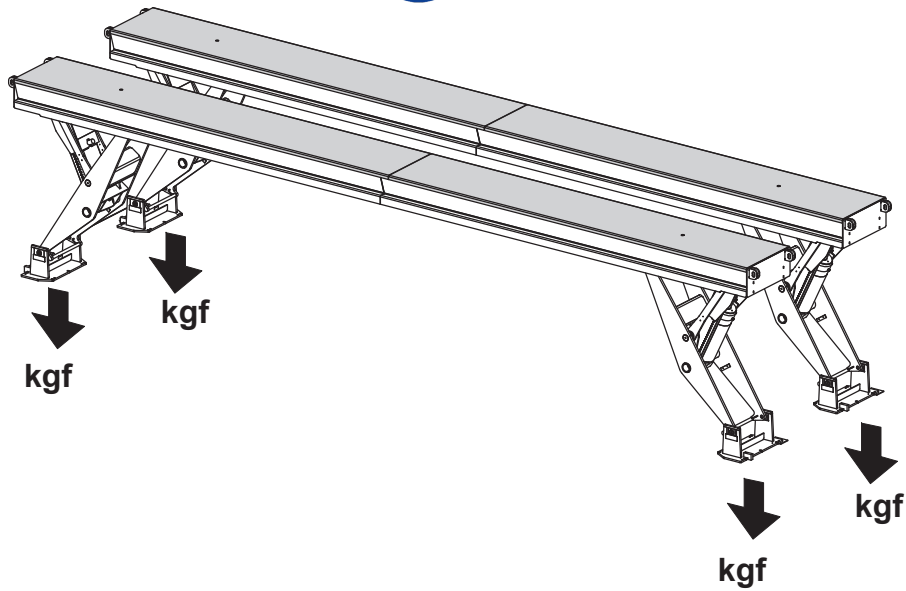
### 2.1 Comprobación de la existencia de los requisitos mínimos requeridos para el sitio de la instalación

Asegurarse de que el sitio donde se instalará la máquina tenga las siguientes características:

- iluminación suficiente (UNI 10380) (pero no sujeto a reflejos o luces intensas);
- no expuesto a la intemperie;
- lugar amplio y ventilado;
- ambiente sin contaminantes;
- nivel de rumor aéreo  $\leq 70$  dB (A);
- el lugar de trabajo no tiene que estar expuesto a movimientos peligrosos debidos a otras máquinas en funcionamiento;

- no tiene que ser un sitio destinado al almacenaje de materiales explosivos, corrosivos y/o tóxicos;
- elegir el sitio de la instalación teniendo en cuenta que desde la posición de mando el operador pueda visualizar todo el aparato y el área que lo rodea. Tiene que impedir, en dicha área, la presencia de personas no autorizadas y de objetos que podrían ser fuente de peligro.

**Todas las operaciones de instalación relativas a las conexiones de alimentación externas (especialmente eléctricas), tienen que estar realizadas por personal cualificado profesionalmente. La instalación debe ser efectuada por personal cualificado siguiendo las instrucciones especiales eventualmente presentes en este manual: en caso de dudas contactar los centros de asistencia autorizados o la asistencia técnica de la firma.**



Modello Model Modells Modèle Modelo	Carico massimo agente sulla base (kgf) Maximum load acting on the base (kgf) Maximale Last auf der Basis (kgf) Charge maximale agent sur la base (kgf) Carga máxima que actúa en la base (kgf)
HDVL20-80 - HDVL20-80-I	<b>10366,8</b>
HDVL25-80 - HDVL25-80-I	<b>11435,5</b>
HDVL25-90 - HDVL25-90-I	<b>12021,8</b>
HDVL25-100 - HDVL25-100-I	<b>12534,2</b>
HDVL25-100-IA	<b>14011,8</b>
HDVL25-100-IP	<b>14036,8</b>
HDVL25-120-I	<b>13412,6</b>
HDVL25-130-I	<b>13985,1</b>
HDVL25-145-I	<b>15105,1</b>
HDVL35-60-I	<b>11556,4</b>
HDVL35-90 - HDVL35-90-I	<b>14654,4</b>
HDVL35-100 - HDVL35-100-I	<b>15479,1</b>
HDVL35-100-AI	<b>17303,2</b>
HDVL35-100-IP	<b>17328,2</b>
HDVL35-120-I	<b>16819,2</b>
HDVL35-130 - HDVL35-130-I	<b>17567,2</b>
HDVL35-145-I	<b>19023,2</b>

**Fig.10**



## 2.2 Preparazione dell'area d'installazione

Il sollevatore deve essere installato su un pavimento di resistenza adeguata alle forze trasmesse sulle aree di appoggio a terra (fig. 10).

Usare calcestruzzo di classe C20/25.

- Portanza dell'area di appoggio del sollevatore non inferiore a  $1,3 \text{ kg/cm}^2$ .

## 2.2 Preparing the installation area

The lift must be installed on a floor with adequate resistance to the stress placed on the support areas (fig. 10).

Use concrete class C20/25.

- The capacity of the support area of the lift must be no less than  $1.3 \text{ kg/cm}^2$ .

## 2.2 Vorbereitung der Aufstellungsfläche

Die Hebebühne muss auf einen ausreichend festen Fussboden aufgestellt werden, um den Kräften, die auf die Bodenaufgabefläche übertragen werden, standzuhalten (Abb. 10).

Beton der Klasse C20/25 verwenden.

- Auflagetragsfläche der Hebebühne nicht weniger als  $1,3 \text{ kg/cm}^2$ .

## 2.2 Préparation de la zone d'installation

Le pont élévateur doit être installé sur un pavage suffisamment résistant pour supporter les forces transmises sur les zones d'appui à terre (fig. 10).

Utiliser un ciment catégorie C20/25.

- La zone d'appui du pont élévateur doit avoir une capacité de charge minimale de  $1,3 \text{ kg/cm}^2$  carré.

## 2.2 Preparación del area de instalación

El elevador tiene que instalarse sobre un pavimento que sea suficientemente resistente para soportar las fuerzas transmitidas en las áreas de apoyo al suelo (fig.10).

Usar hormigón de clase C20/25.

- La capacidad de resistencia del área de apoyo del elevador no tiene que ser inferior a  $1,3 \text{ kg/cm}^2$ .



Pagina bianca per esigenze di impaginazione

This page intentionally blank

Freie Seite für Layout

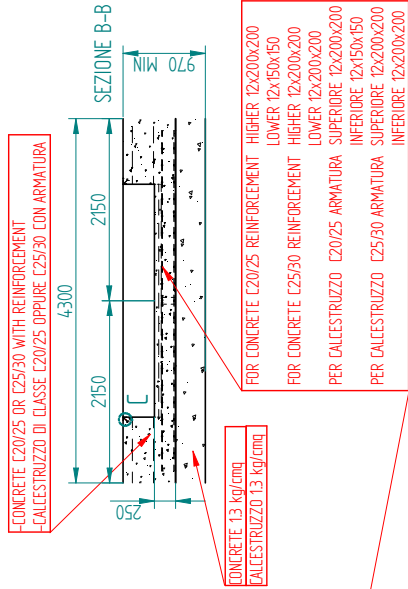
Page blanche pour exigences de mise en page

Página en blanco por exigencias de compaginación

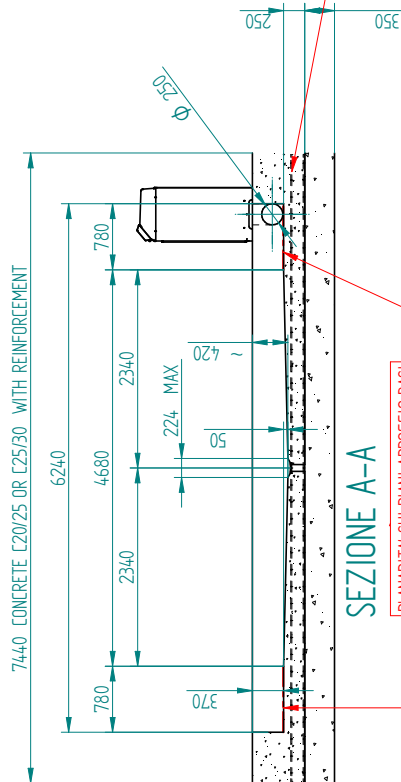
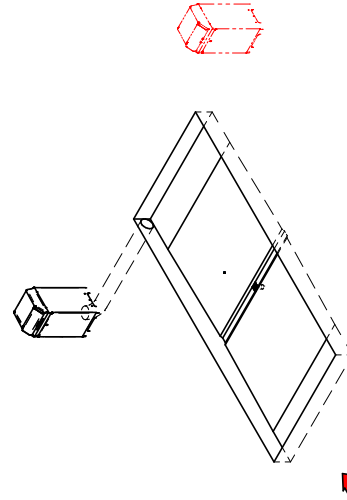
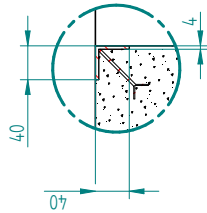
AREA DI INSTALLAZIONE A FOSSA UNICA  
SINGLE PIT INSTALLATION AREA  
AUFSTELLUNGSFLÄCHE MIT EINER EINZIGEN GRUBE

ZONE D'INSTALLATION A FOSSE UNIQUE  
AREA DE INSTALACION CON UN SOLO FOSO

### HDVL20-25-35 6M

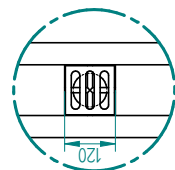


DETTAGLIO C

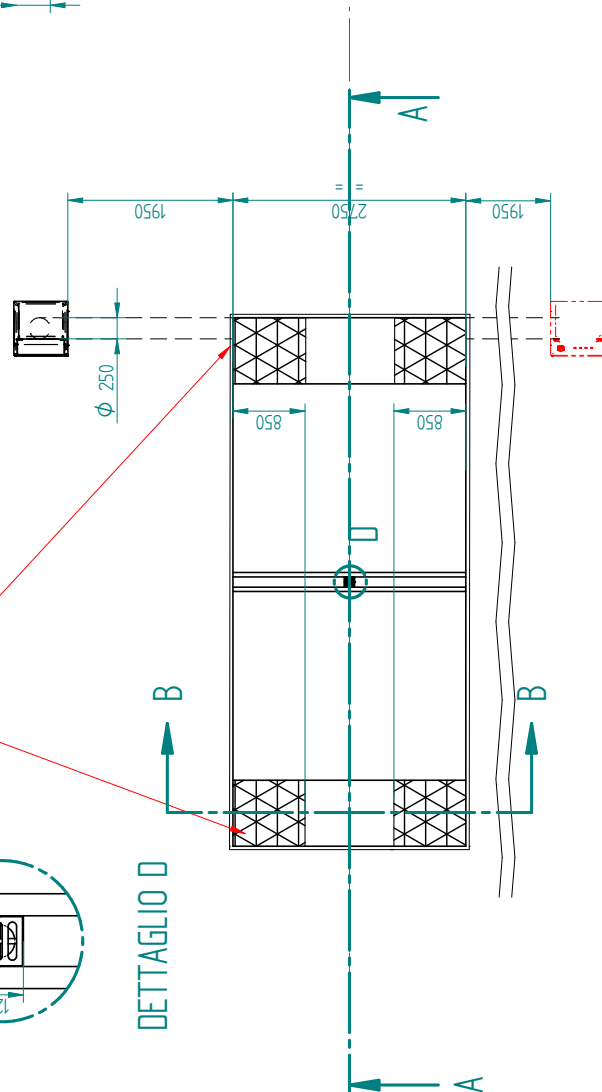


SEZIONE A-A

PLANARITA' SUI PIANI APPOGGIO BASI  
FLOOR PLANARITY UNDER BASES



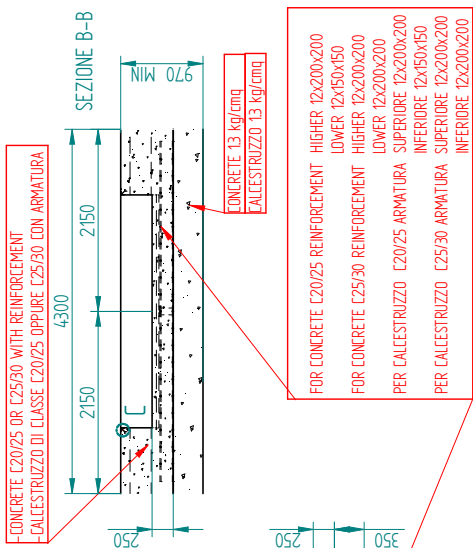
DETTAGLIO D



AREA DI INSTALLAZIONE A FOSSA UNICA  
SINGLE PIT INSTALLATION AREA  
AUFSTELLUNGSFLÄCHE MIT EINER EINZIGEN GRUBE

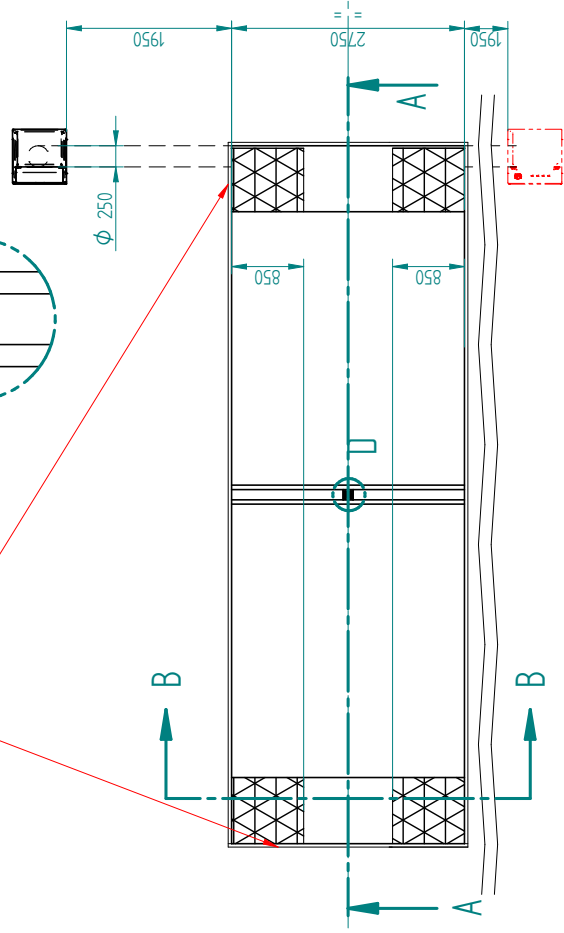
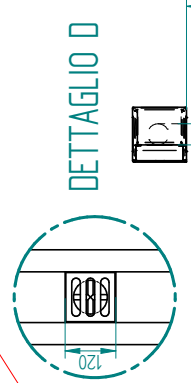
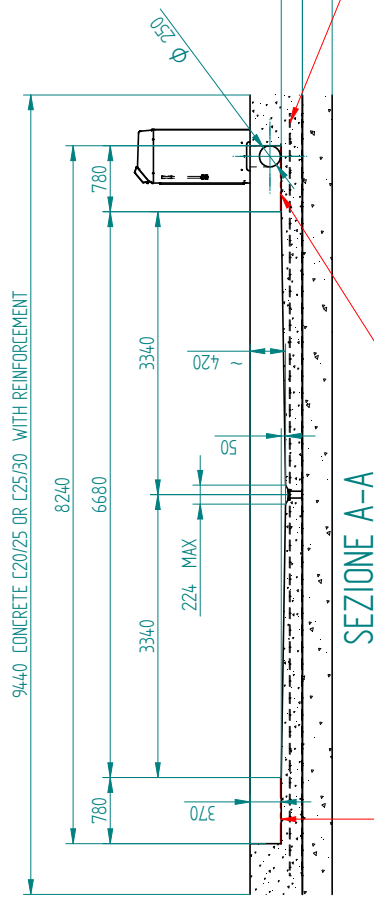
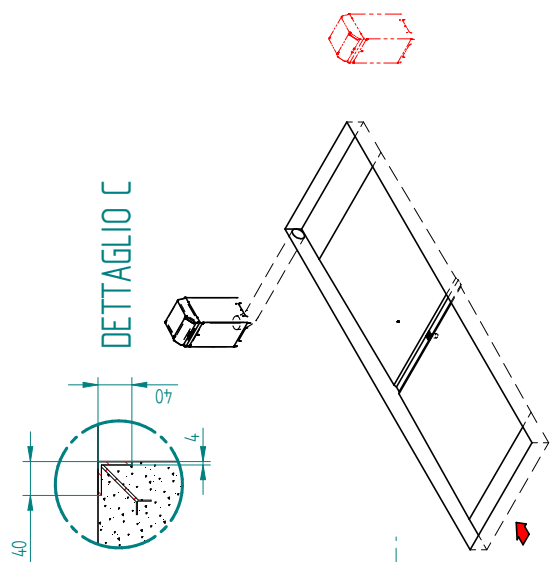
ZONE D'INSTALLATION A FOSSE UNIQUE  
AREA DE INSTALACION CON UN SOLO FOSO

### HDVL20-25-35 8M



FOR CONCRETE C20/25 REINFORCEMENT  
FOR CONCRETE C25/30 REINFORCEMENT  
PER CALCESTRUZZO C20/25 ARMATURA  
PER CALCESTRUZZO C25/30 ARMATURA

HIGHER 12x200x200  
LOWER 12x150x150  
HIGHER 12x200x200  
LOWER 12x200x200  
SUPERIORE 12x200x200  
INFERIORE 12x150x150  
SUPERIORE 12x200x200  
INFERIORE 12x200x200

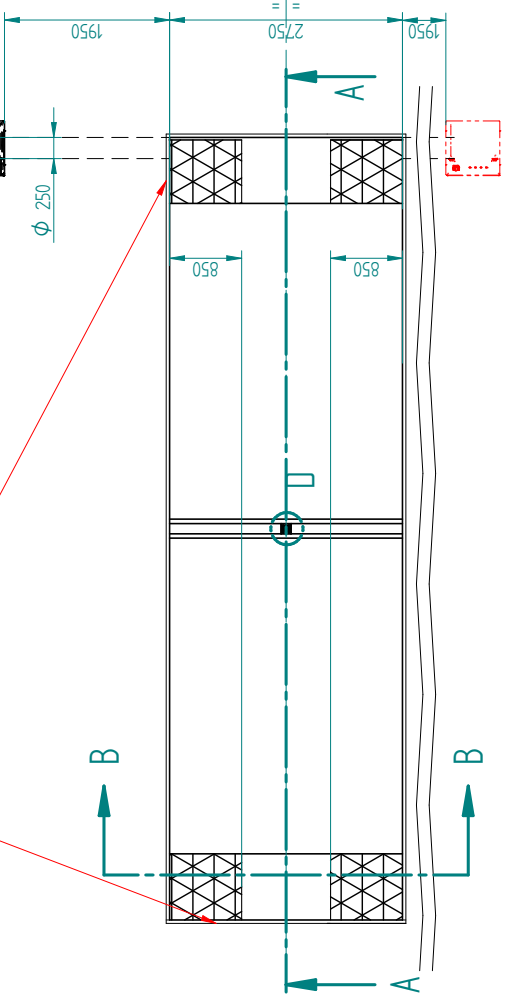
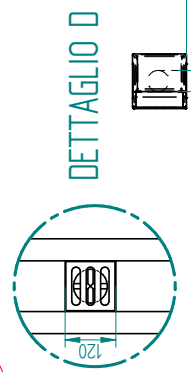
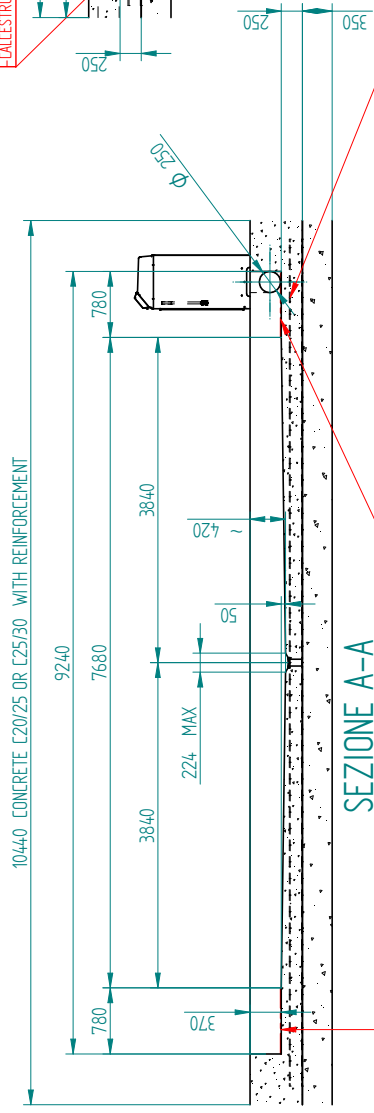
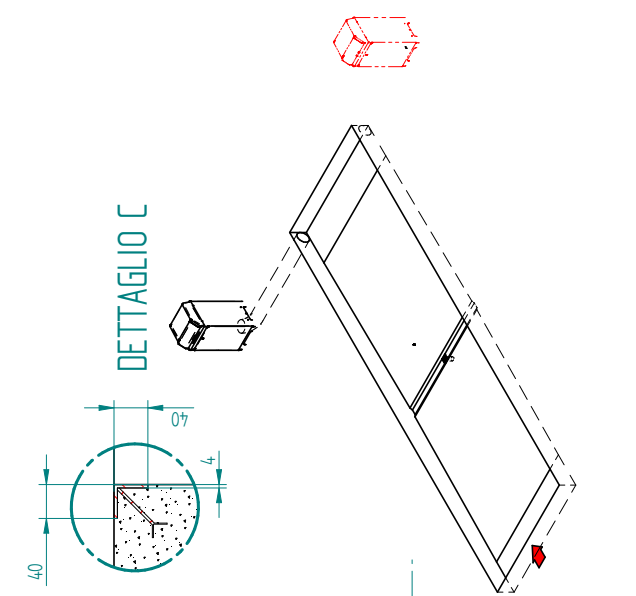
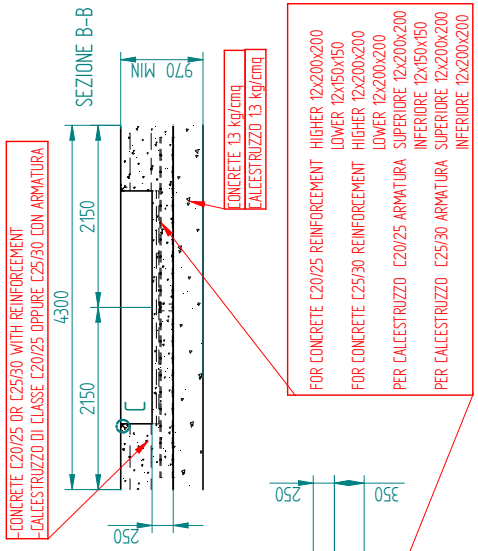




AREA DI INSTALLAZIONE A FOSSA UNICA  
SINGLE PIT INSTALLATION AREA  
AUFSTELLUNGSFLÄCHE MIT EINER EINZIGEN GRUBE

ZONE D'INSTALLATION A FOSSE UNIQUE  
AREA DE INSTALACION CON UN SOLO FOSO

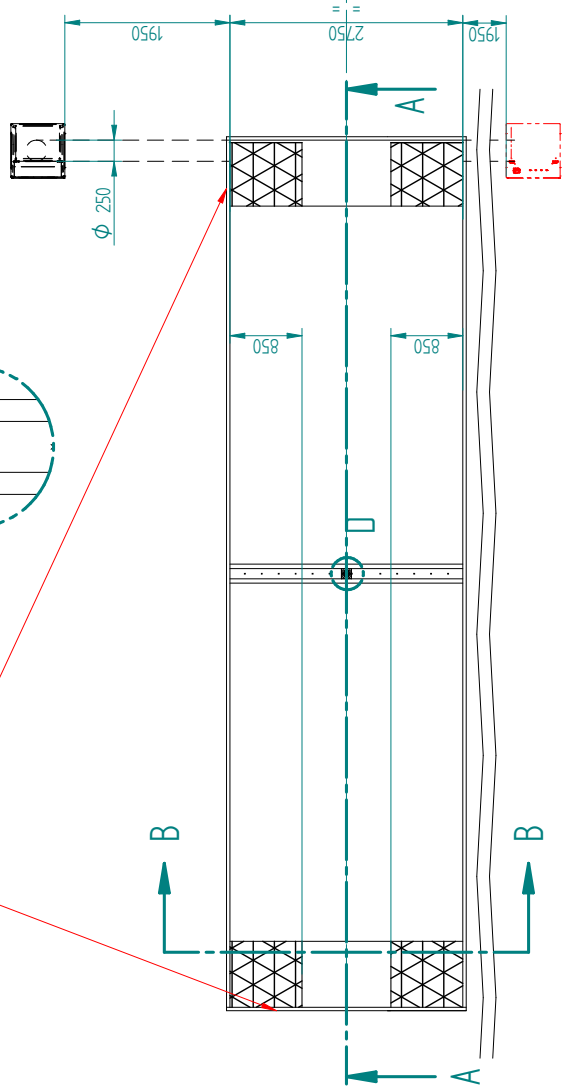
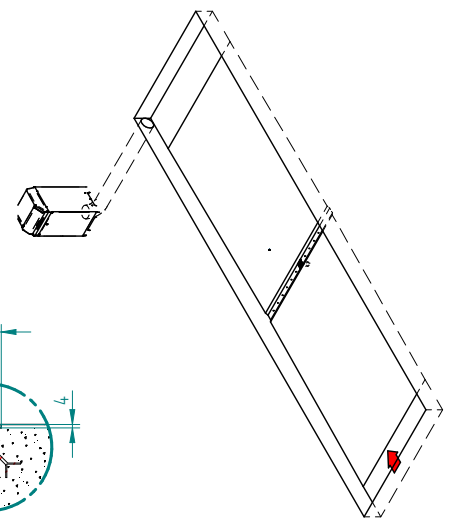
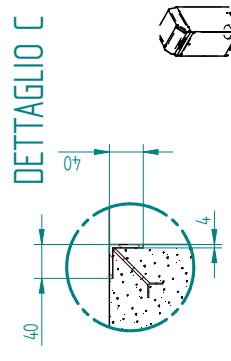
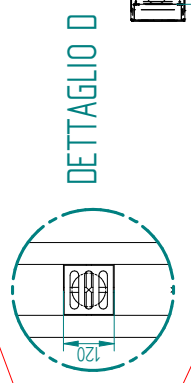
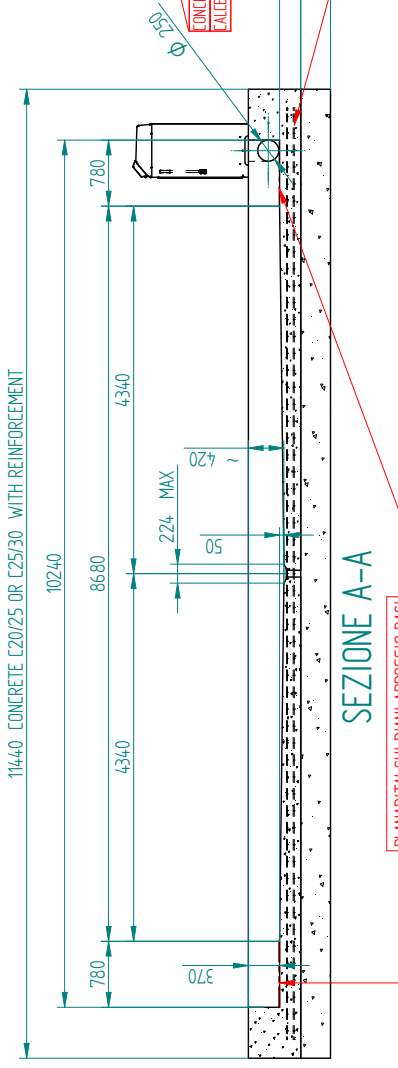
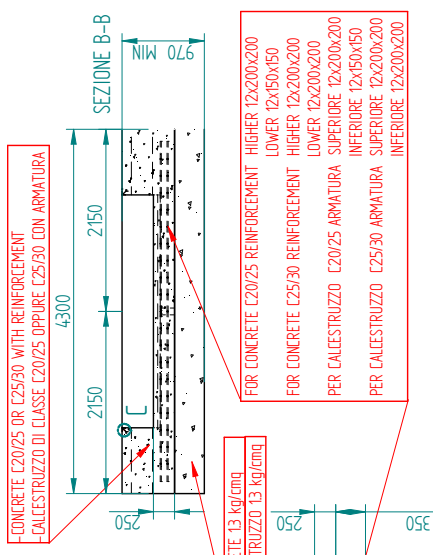
### HDVL20-25-35 9M



AREA DI INSTALLAZIONE A FOSSA UNICA  
SINGLE PIT INSTALLATION AREA  
AUFSTELLUNGSFLÄCHE MIT EINER EINZIGEN GRUBE

ZONE D'INSTALLATION A FOSSE UNIQUE  
AREA DE INSTALACION CON UN SOLO FOSO

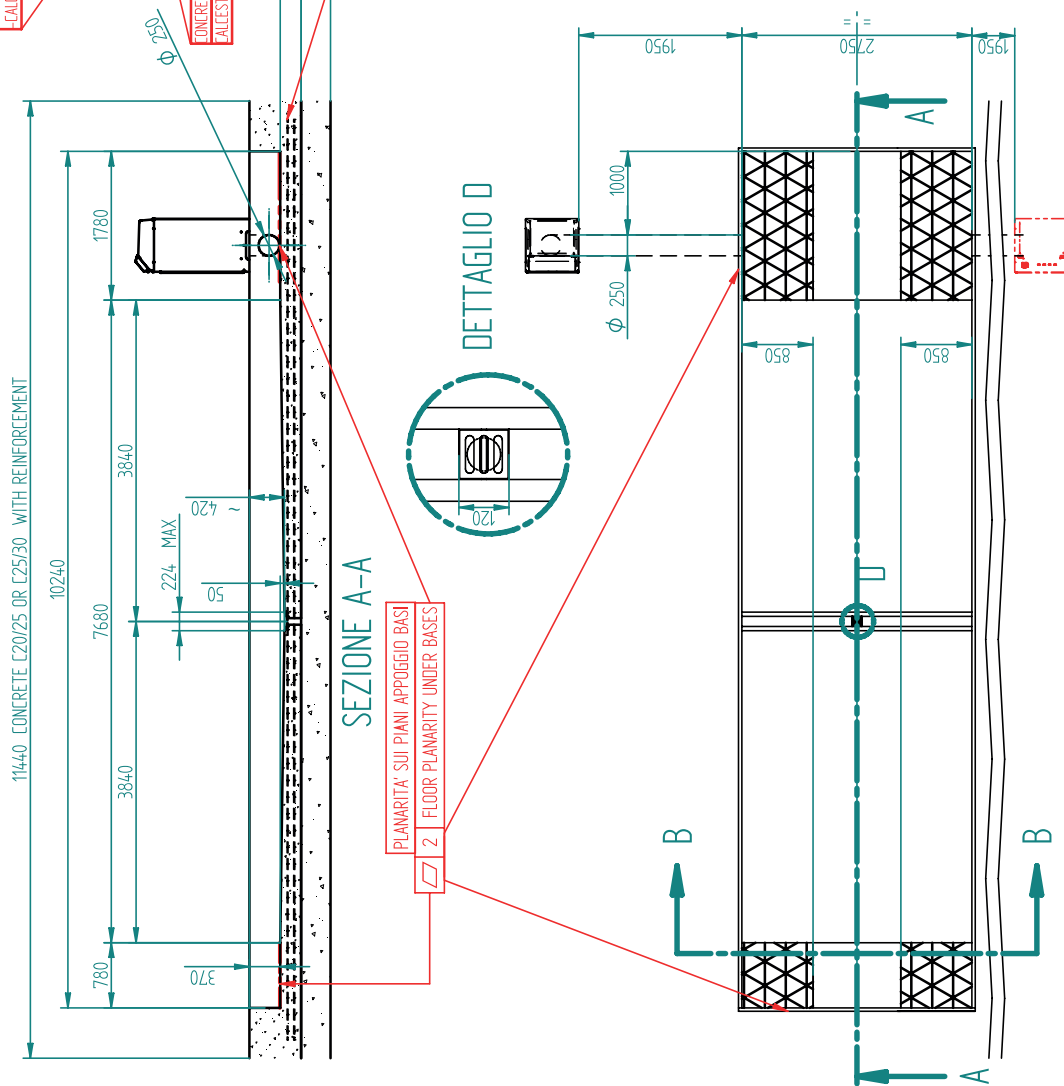
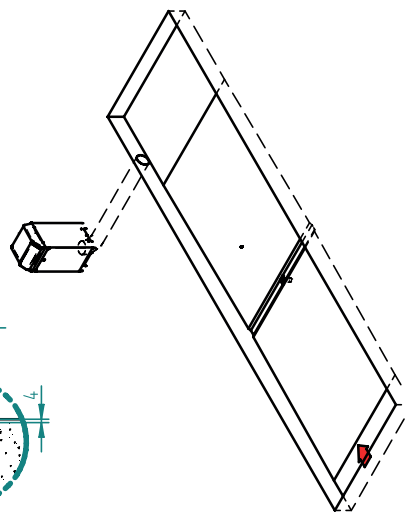
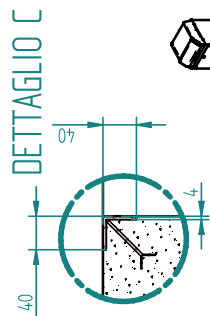
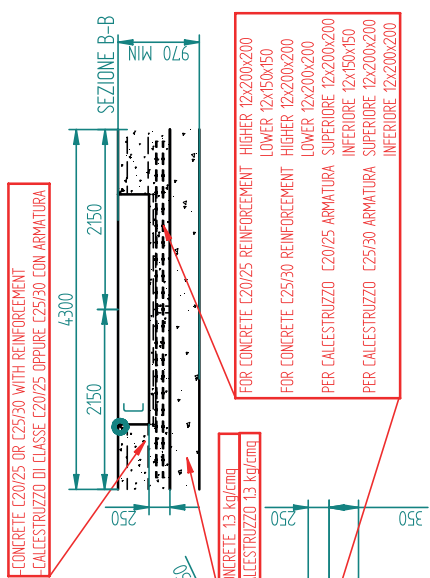
HDVL20-25-35 10M



AREA DI INSTALLAZIONE A FOSSA UNICA  
SINGLE PIT INSTALLATION AREA  
AUFSTELLUNGSFLÄCHE MIT EINER EINZIGEN GRUBE

ZONE D'INSTALLATION A FOSSE UNIQUE  
AREA DE INSTALACION CON UN SOLO FOSO

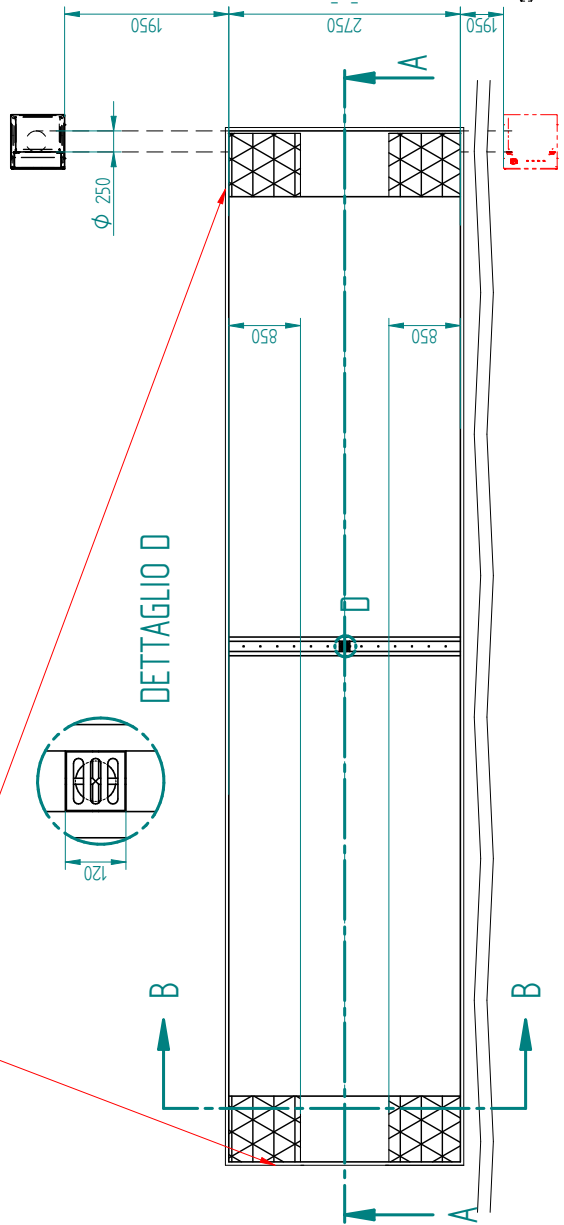
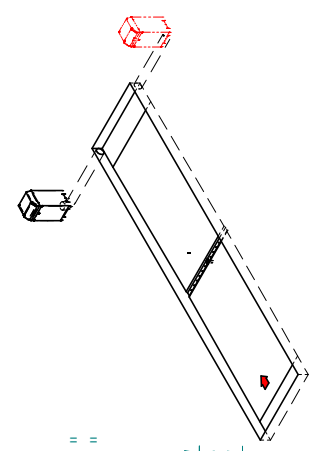
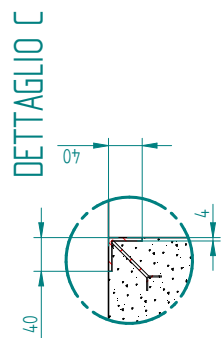
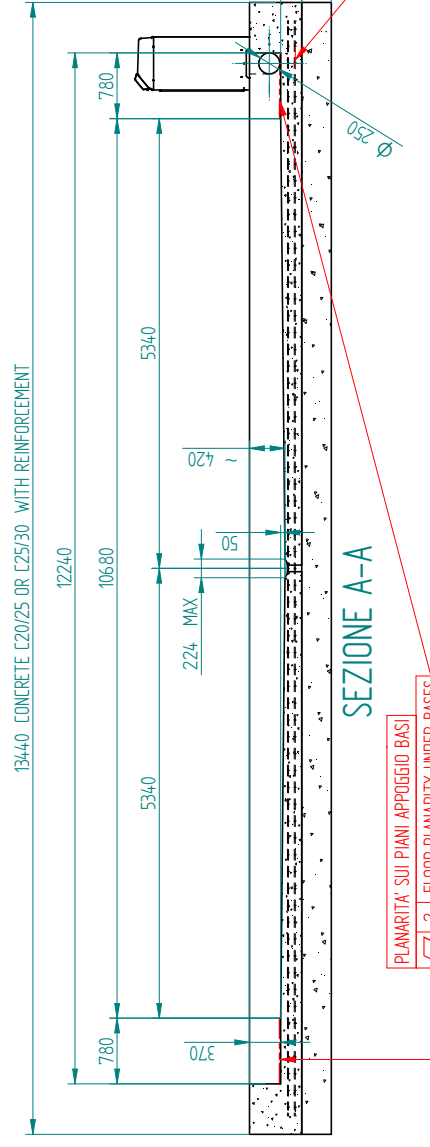
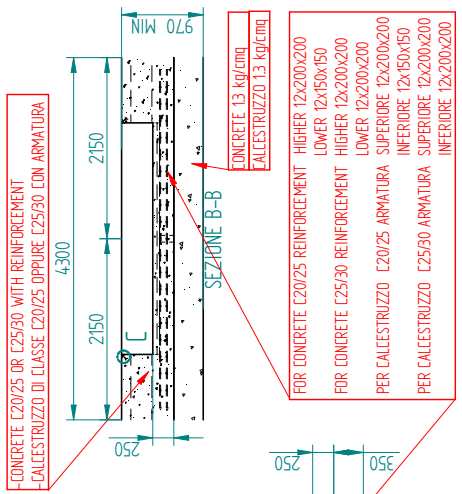
### HDVL20-25-35 10M A-P



AREA DI INSTALLAZIONE A FOSSA UNICA  
SINGLE PIT INSTALLATION AREA  
AUFSTELLUNGSFLÄCHE MIT EINER EINZIGEN GRUBE

ZONE D'INSTALLATION A FOSSE UNIQUE  
AREA DE INSTALACION CON UN SOLO FOSO

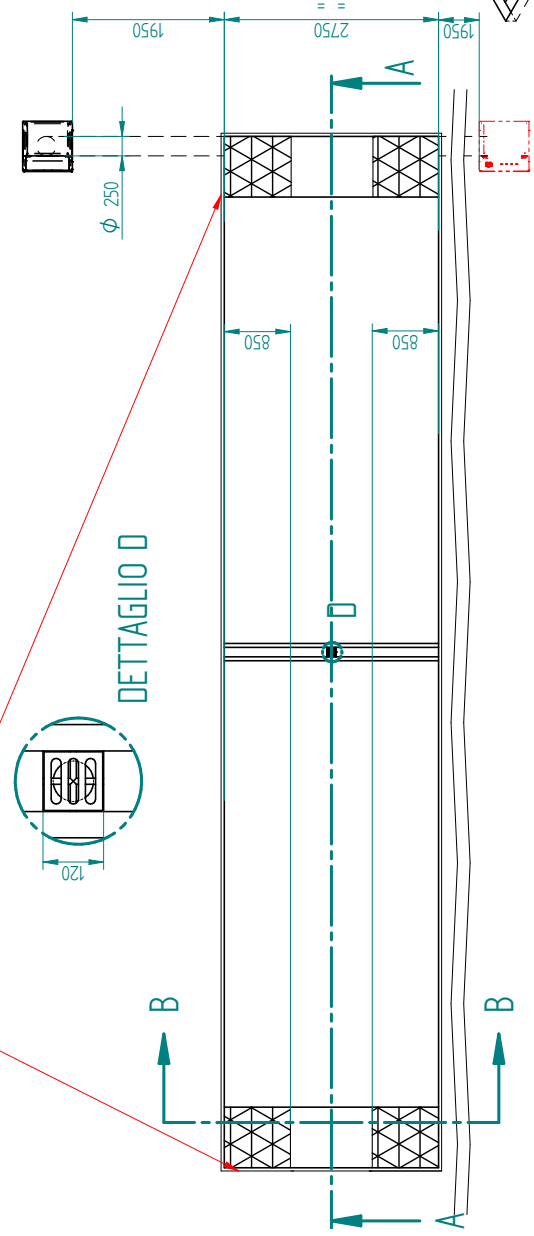
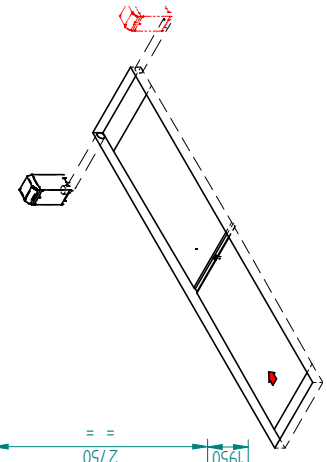
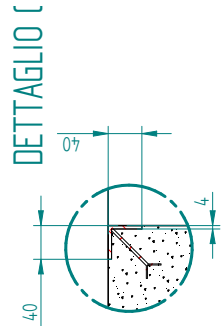
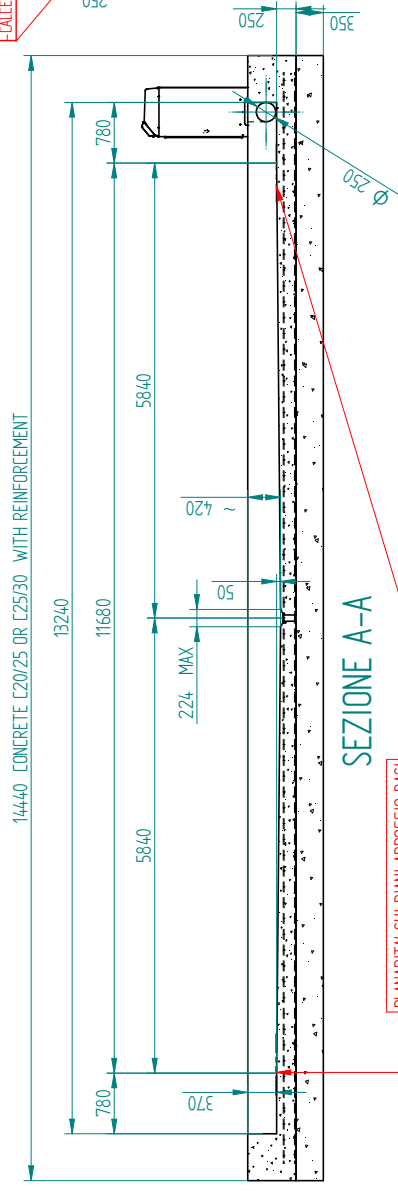
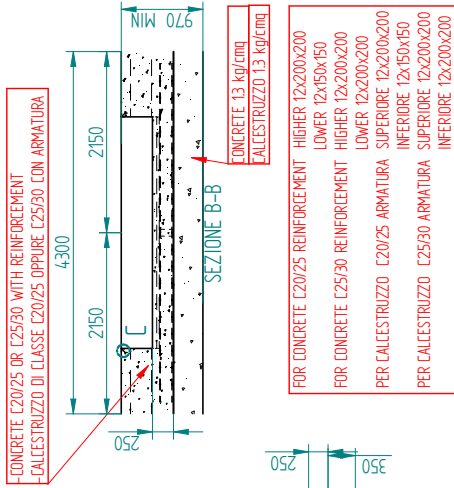
### HDVL20-25-35 12M



AREA DI INSTALLAZIONE A FOSSA UNICA  
SINGLE PIT INSTALLATION AREA  
AUFSTELLUNGSFLÄCHE MIT EINER EINZIGEN GRUBE

ZONE D'INSTALLATION A FOSSE UNIQUE  
AREA DE INSTALACION CON UN SOLO FOSO

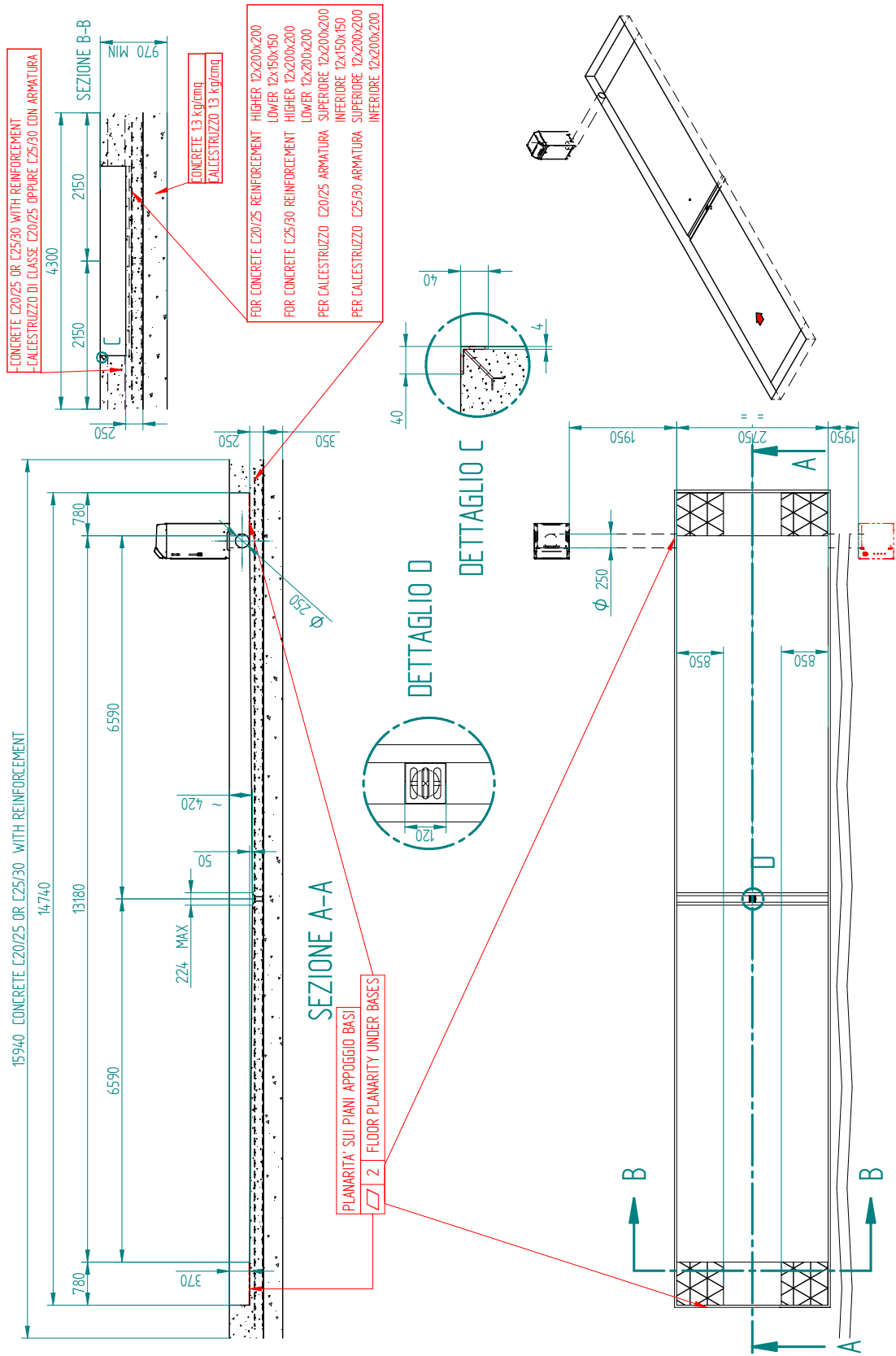
### HDVL20-25-35 13M



AREA DI INSTALLAZIONE A FOSSA UNICA  
 SINGLE PIT INSTALLATION AREA  
 AUFSTELLUNGSFLÄCHE MIT EINER EINZIGEN GRUBE

ZONE D'INSTALLATION A FOSSE UNIQUE  
 AREA DE INSTALACION CON UN SOLO FOSO

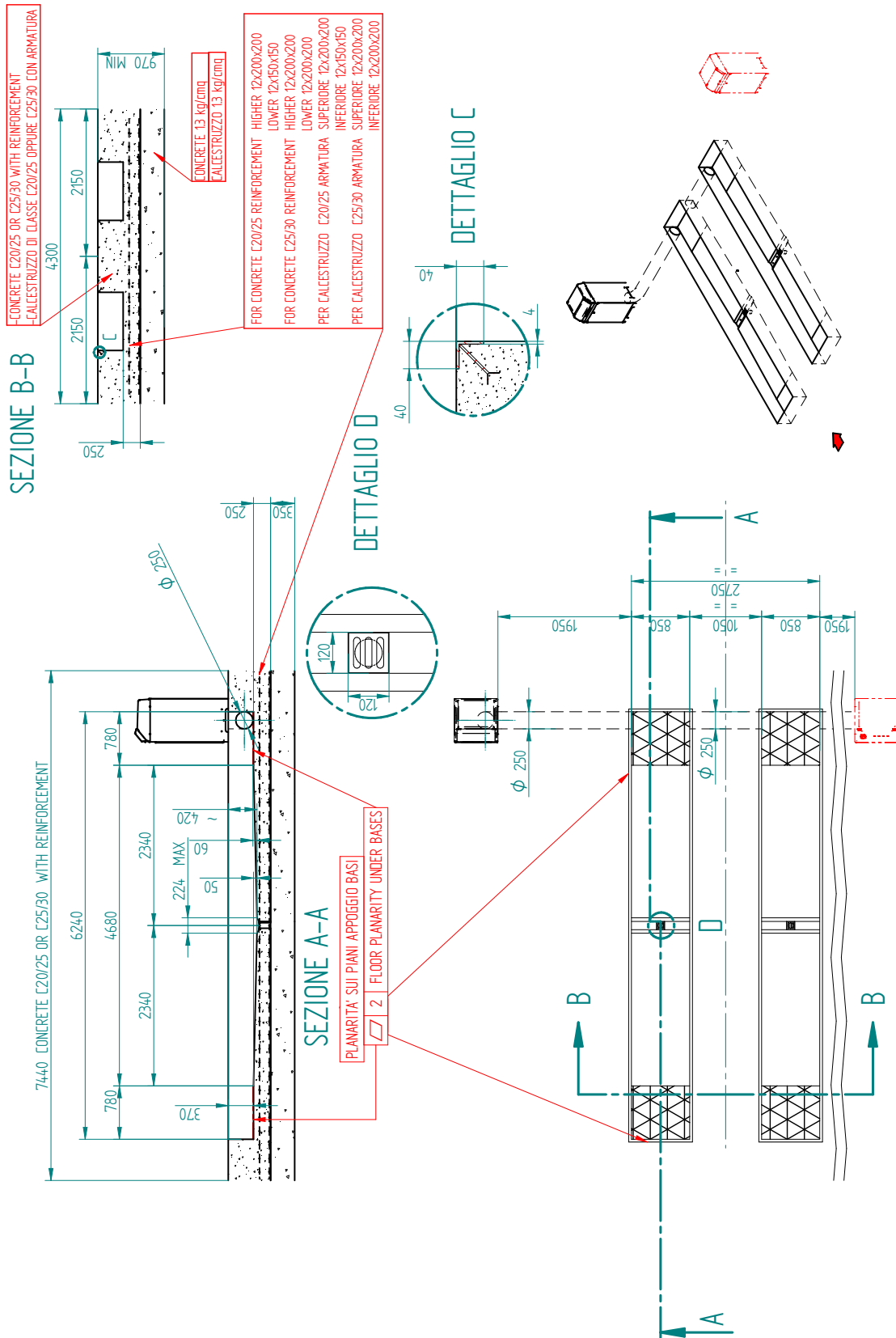
HDVL20-25-35 14,5M



AREA DI INSTALLAZIONE A FOSSE  
PIT INSTALLATION AREA  
AUFSTELLUNGSFLÄCHE MIT GRUBE

ZONE D'INSTALLATION A FOSSES  
AREA DE INSTALACION CON FOSOS

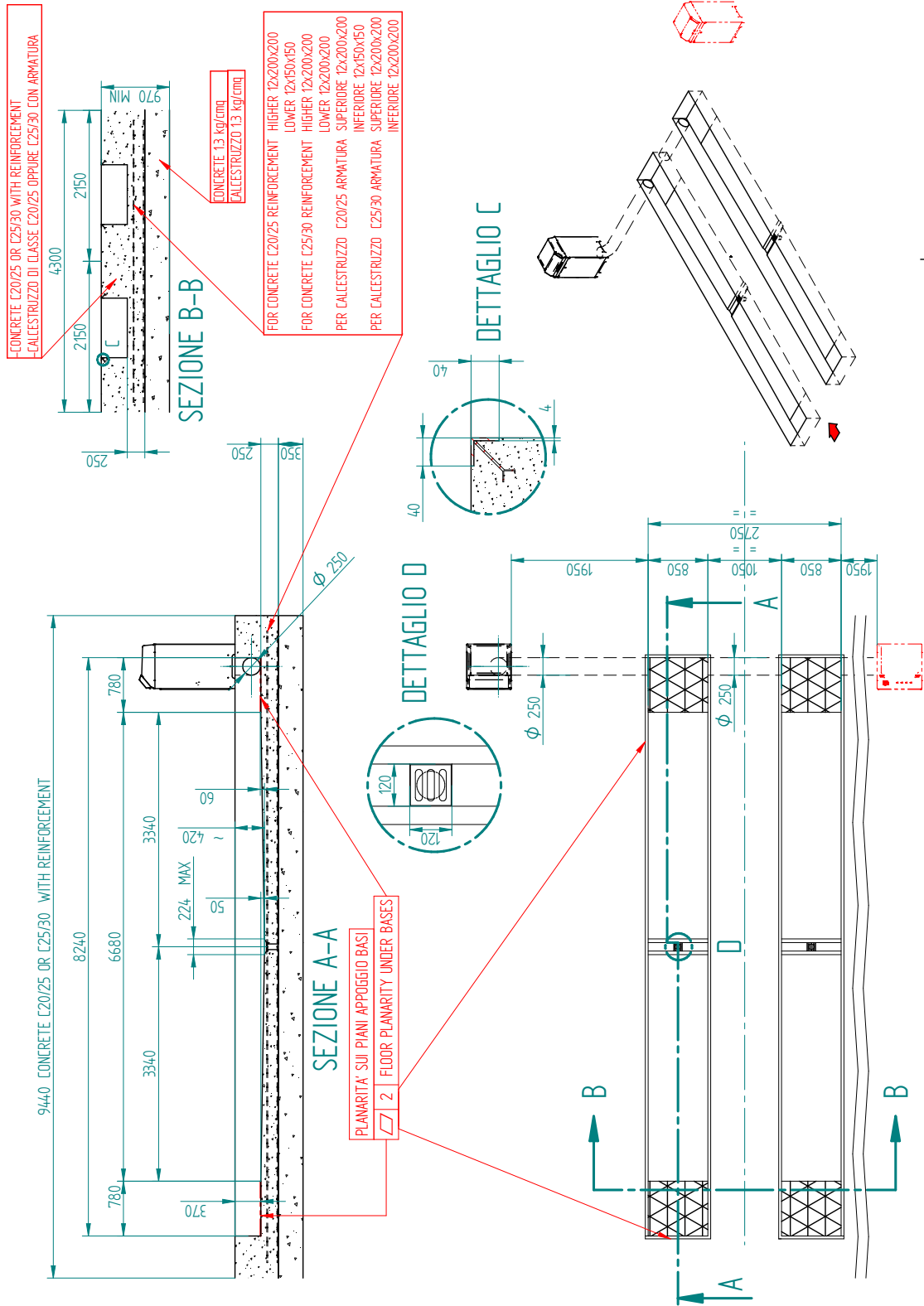
### HDVL20-25-35 6M



AREA DI INSTALLAZIONE A FOSSE  
PIT INSTALLATION AREA  
AUFSTELLUNGSFLÄCHE MIT GRUBE

ZONE D'INSTALLATION A FOSSES  
AREA DE INSTALACION CON FOSOS

HDVL20-25-35 8M

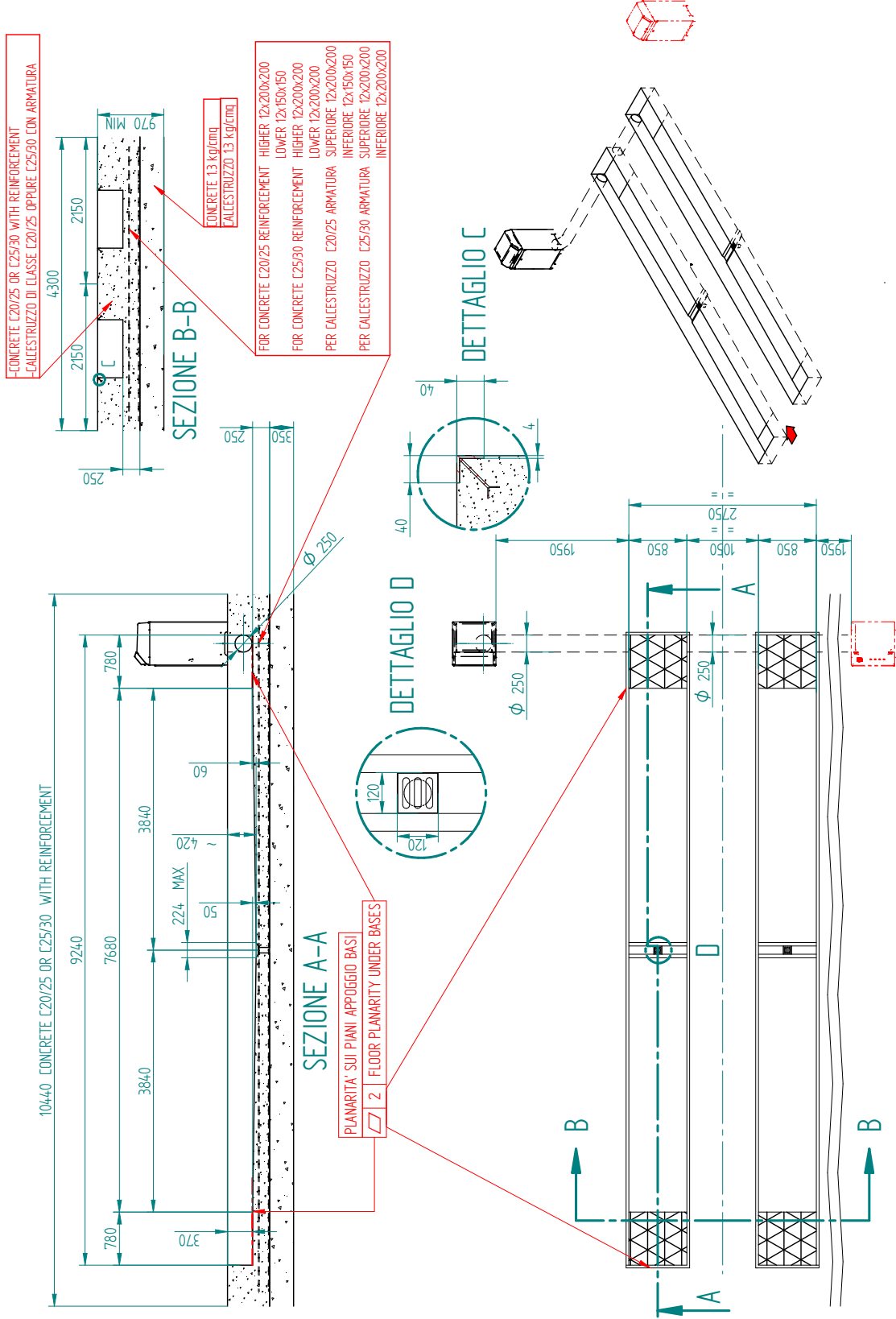




AREA DI INSTALLAZIONE A FOSSE  
PIT INSTALLATION AREA  
AUFSTELLUNGSFLÄCHE MIT GRUBE

ZONE D'INSTALLATION A FOSSES  
AREA DE INSTALACION CON FOSOS

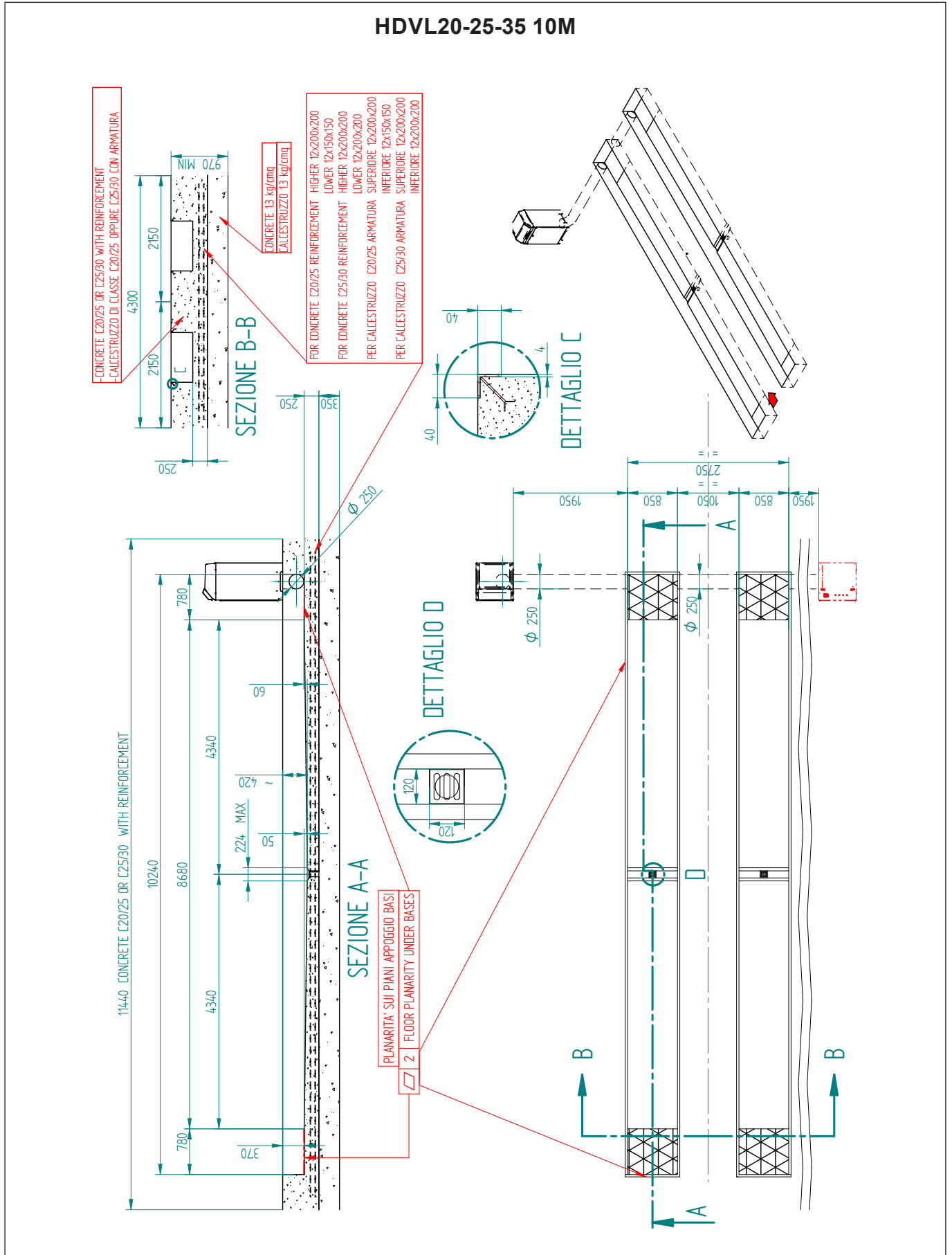
### HDVL20-25-35 9M



AREA DI INSTALLAZIONE A FOSSE  
 PIT INSTALLATION AREA  
 AUFSTELLUNGSFLÄCHE MIT GRUBE

ZONE D'INSTALLATION A FOSSES  
 AREA DE INSTALACION CON FOSOS

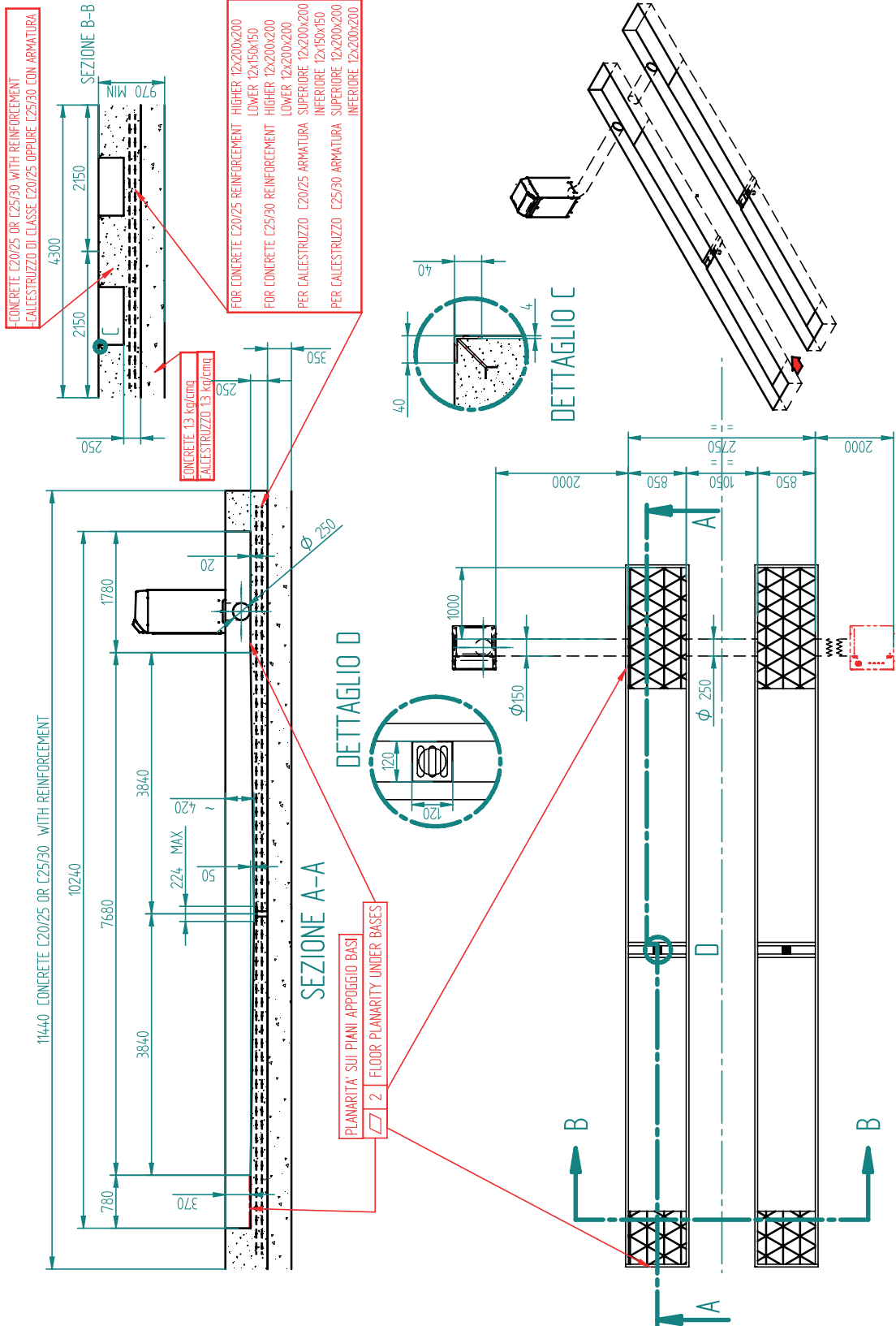
### HDVL20-25-35 10M



AREA DI INSTALLAZIONE A FOSSE  
PIT INSTALLATION AREA  
AUFSTELLUNGSFLÄCHE MIT GRUBE

ZONE D'INSTALLATION A FOSSES  
AREA DE INSTALACION CON FOSOS

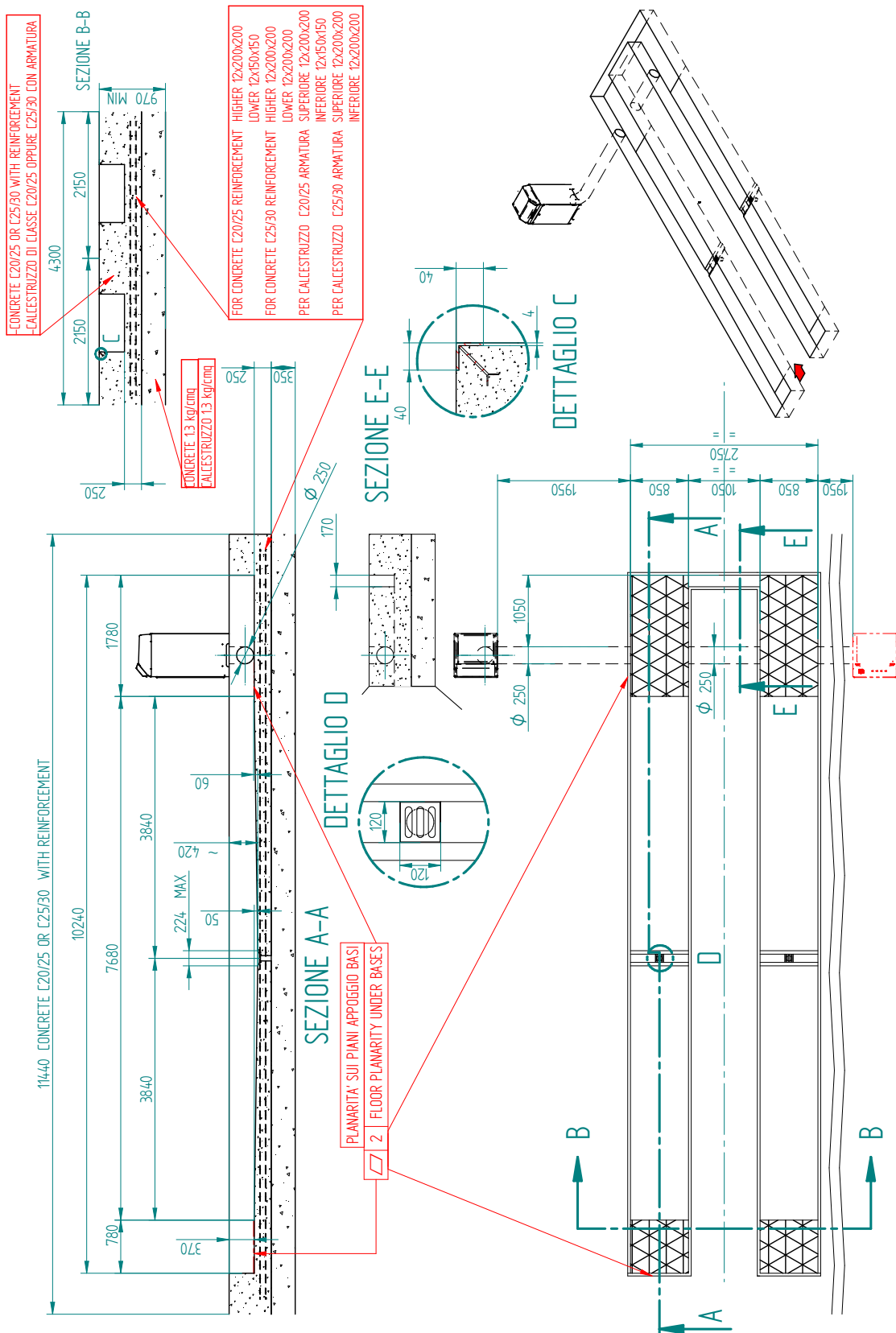
### HDVL20-25-35 10M A



AREA DI INSTALLAZIONE A FOSSE  
PIT INSTALLATION AREA  
AUFSTELLUNGSFLÄCHE MIT GRUBE

ZONE D'INSTALLATION A FOSSES  
AREA DE INSTALACION CON FOSOS

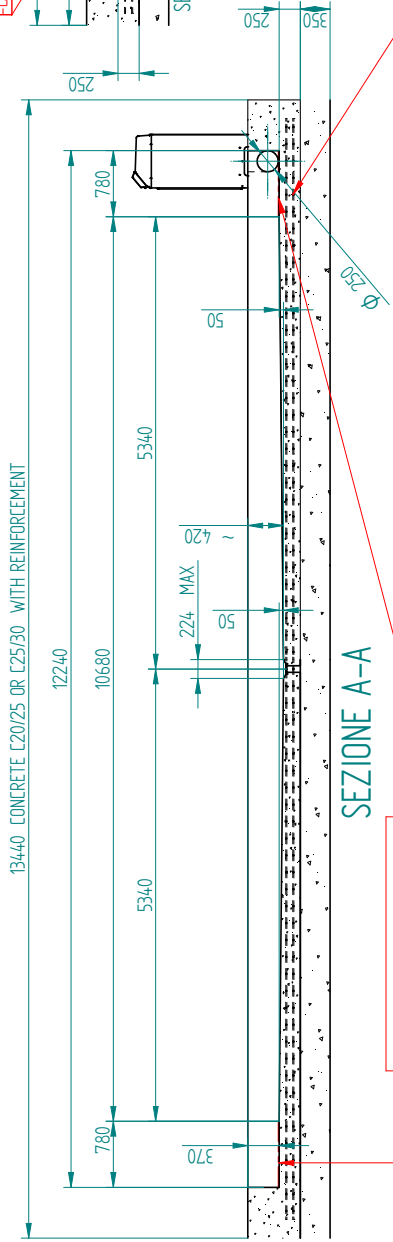
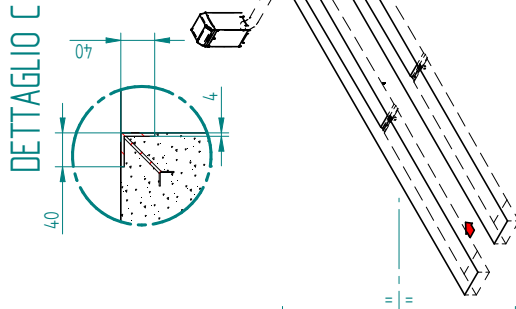
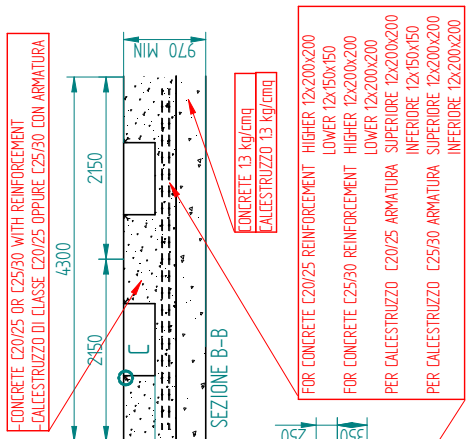
### HDVL20-25-35 10M P



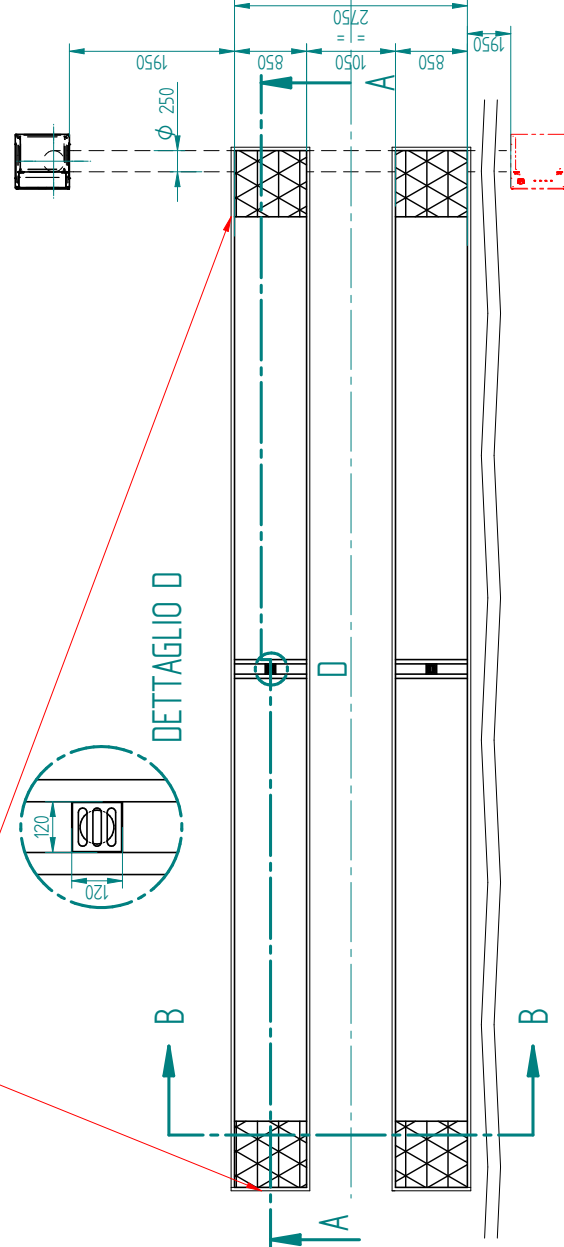
AREA DI INSTALLAZIONE A FOSSE  
PIT INSTALLATION AREA  
AUFSTELLUNGSFLÄCHE MIT GRUBE

ZONE D'INSTALLATION A FOSSES  
AREA DE INSTALACION CON FOSOS

### HDVL20-25-35 12M



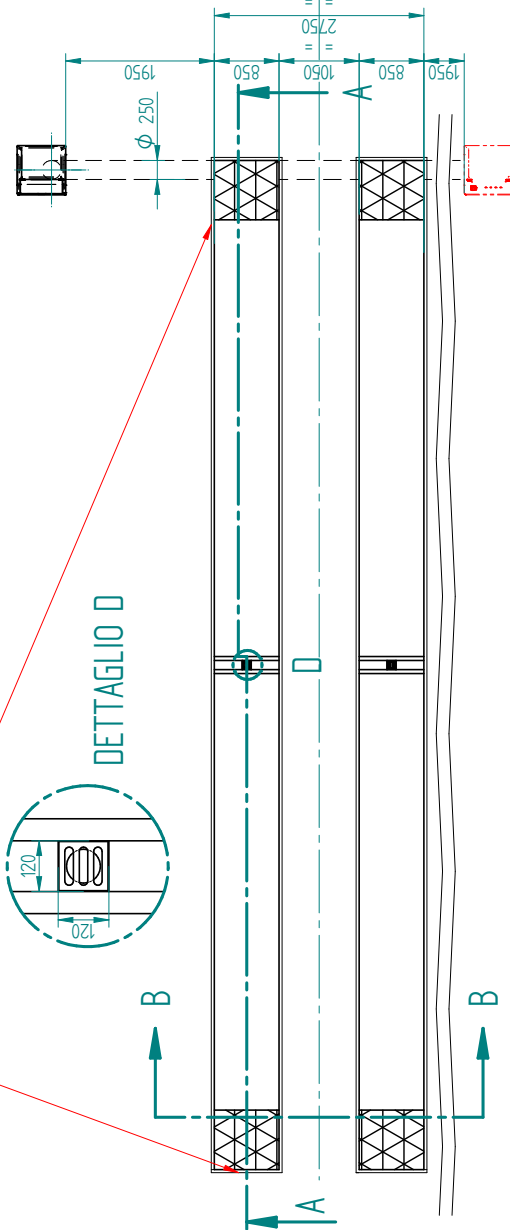
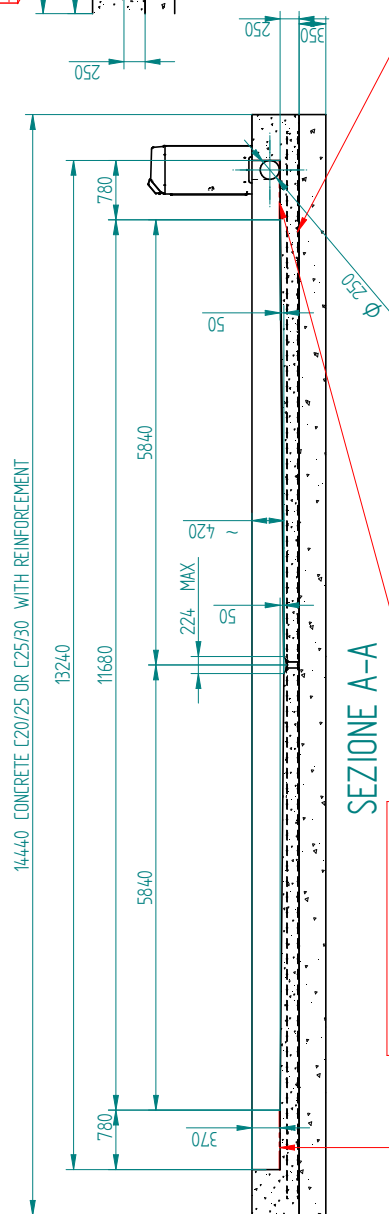
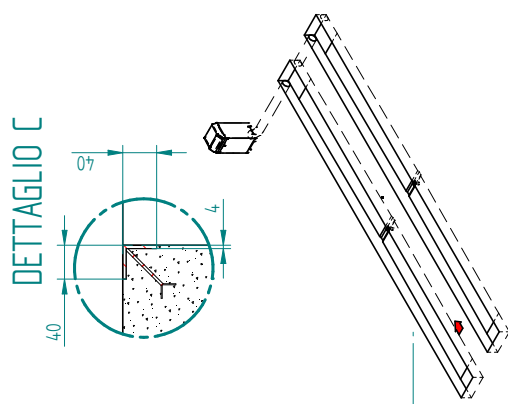
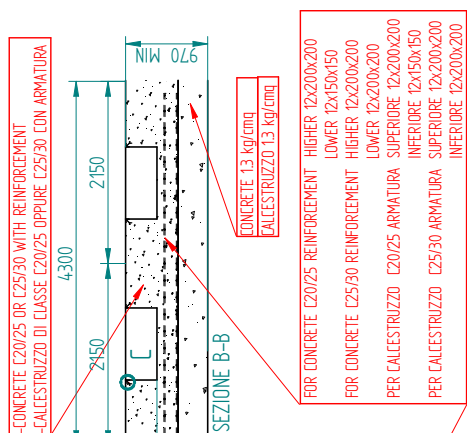
PLANARITA' SUI PIANI APPOGGIO BASI  
FLOOR PLANARITY UNDER BASES



AREA DI INSTALLAZIONE A FOSSE  
PIT INSTALLATION AREA  
AUFSTELLUNGSFLÄCHE MIT GRUBE

ZONE D'INSTALLATION A FOSSES  
AREA DE INSTALACION CON FOSOS

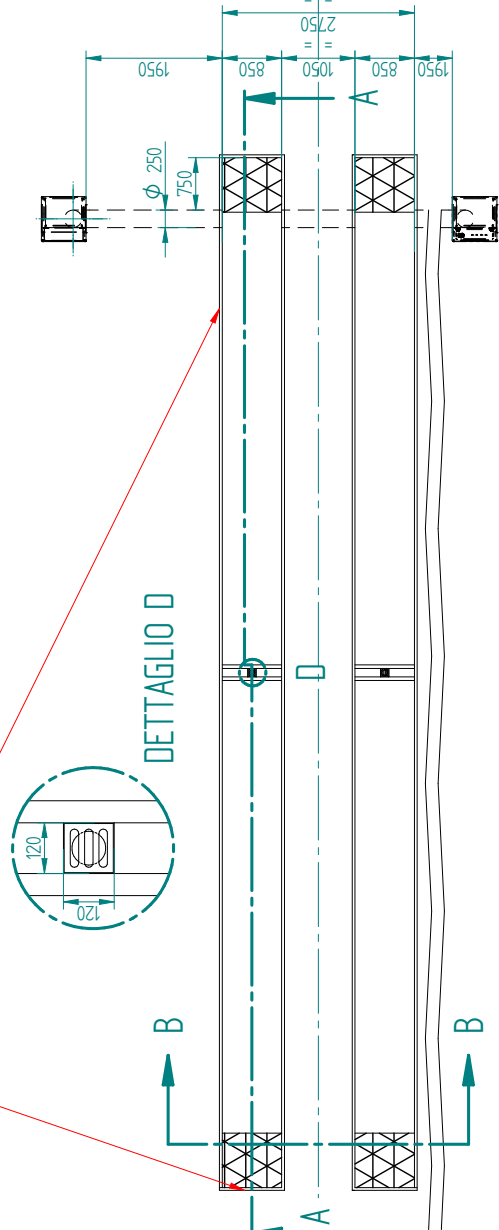
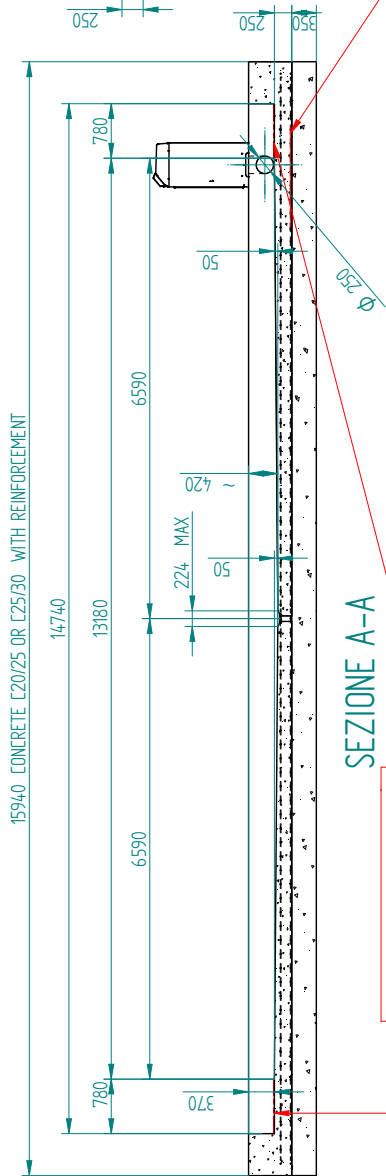
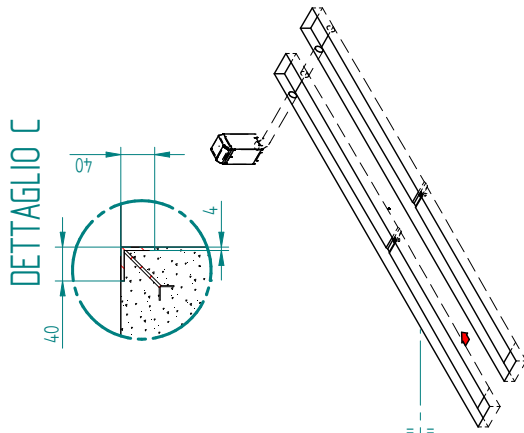
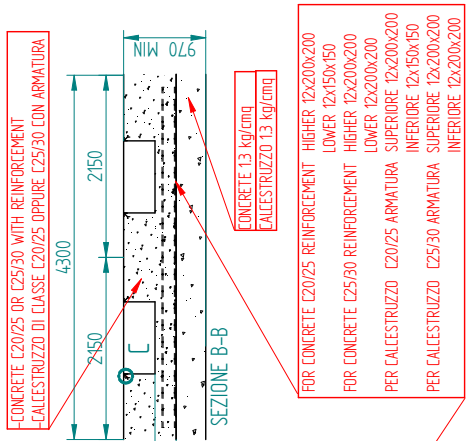
### HDVL20-25-35 13M



AREA DI INSTALLAZIONE A FOSSE  
PIT INSTALLATION AREA  
AUFSTELLUNGSFLÄCHE MIT GRUBE

ZONE D'INSTALLATION A FOSSES  
AREA DE INSTALACION CON FOSOS

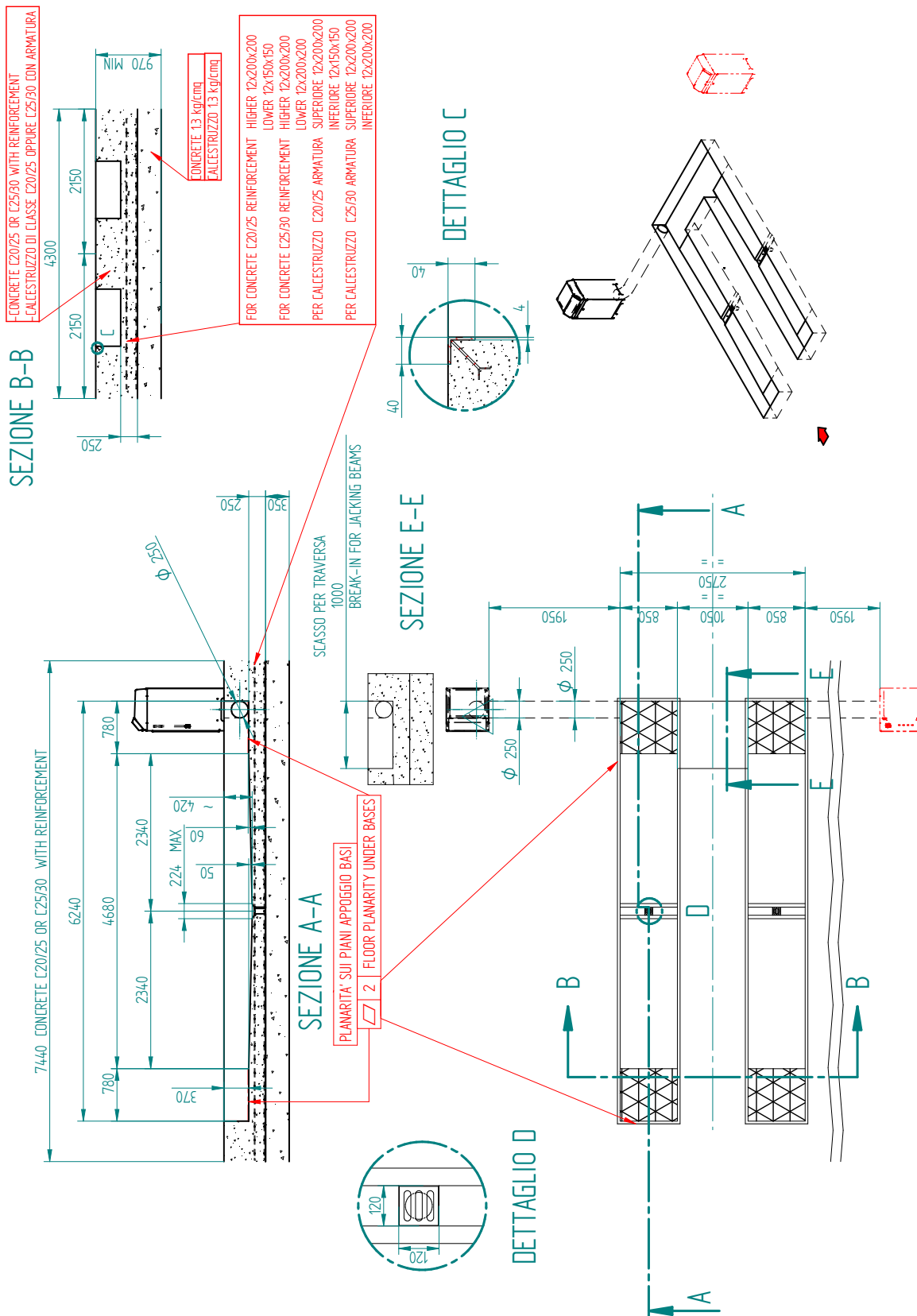
### HDVL20-25-35 14,5M



AREA DI INSTALLAZIONE A FOSSA PREDISPOSTA AL MONTAGGIO TRAVESSA  
 INSTALLATION AREA WITH PIT FOR TRANSVERSE ASSEMBLY  
 AUFSTELLUNGSFLÄCHE MIT FÜR DIE TRAVERSENMONTAGE VORGESEHENER GRUBE

ZONE D'INSTALLATION A FOSSE PREDISPOSEE POUR LE MONTAGE DE TRAVERSE  
 AREA DE INSTALACION CON FOSO PREDISPUERTO PARA EL MONTAJE DE LA PARTE TRANSVERSAL

HDVL20-25-35 6M + KP118Y

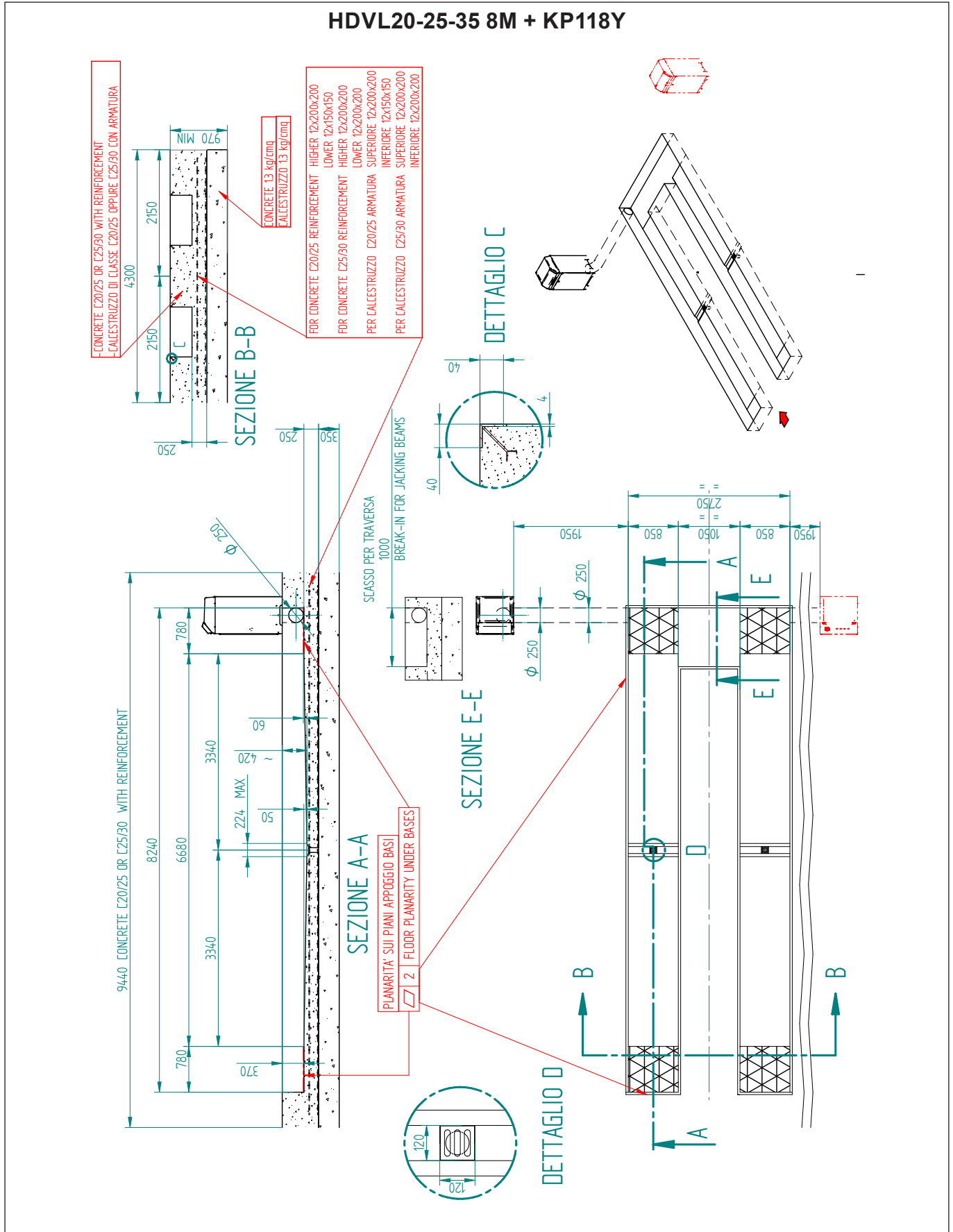




AREA DI INSTALLAZIONE A FOSSA PREDISPOSTA AL MONTAGGIO TRAVERSA  
 INSTALLATION AREA WITH PIT FOR TRANSVERSE ASSEMBLY  
 AUFSTELLUNGSFLÄCHE MIT FÜR DIE TRAVERSEN MONTAGE VORGESEHENER GRUBE

ZONE D'INSTALLATION A FOSSE PREDISPOSEE POUR LE MONTAGE DE TRAVERSE  
 AREA DE INSTALACION CON FOSO PREDISPUERTO PARA EL MONTAJE DE LA PARTE TRANSVERSAL

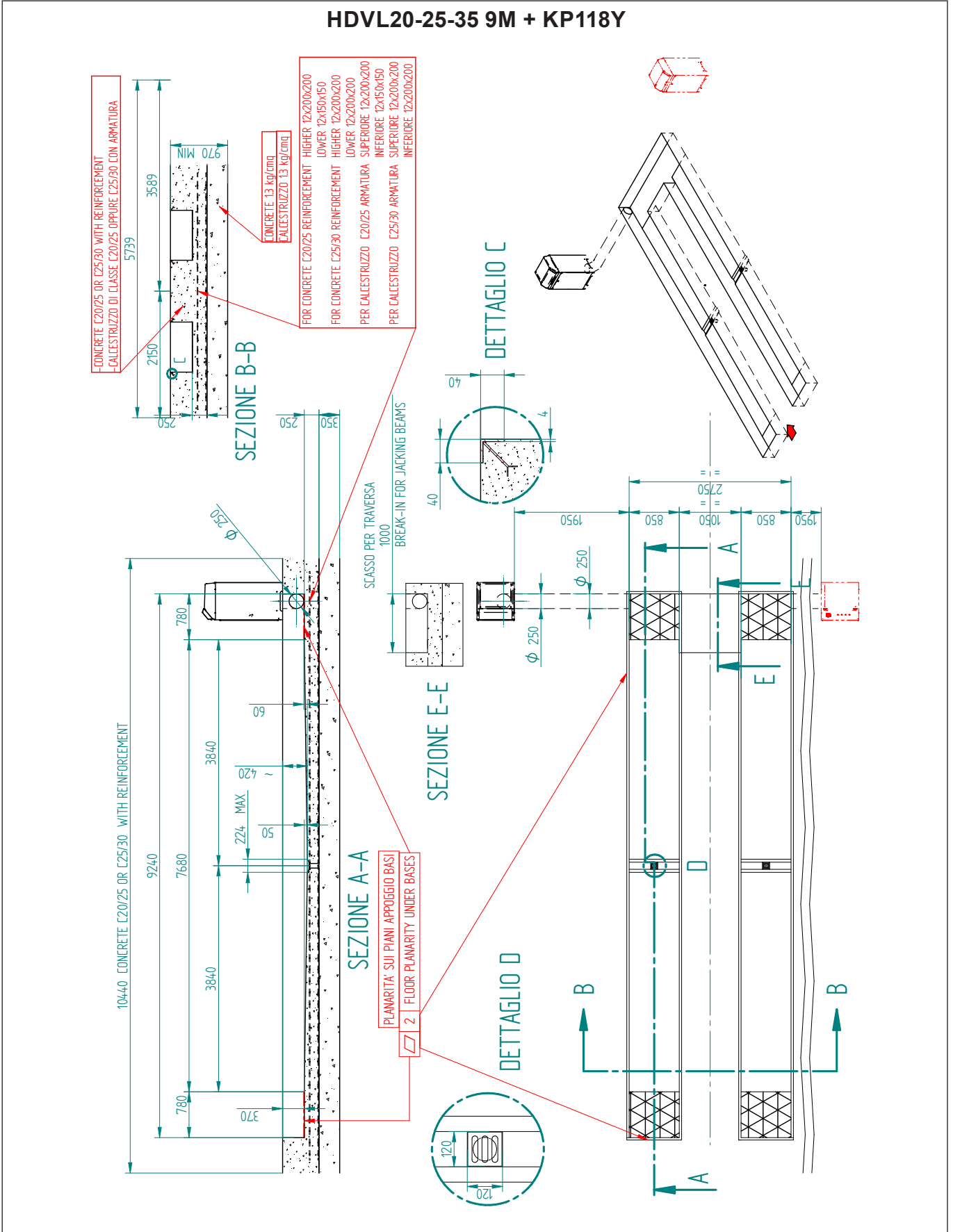
**HDVL20-25-35 8M + KP118Y**



AREA DI INSTALLAZIONE A FOSSA PREDISPOSTA AL MONTAGGIO TRAVESSA  
 INSTALLATION AREA WITH PIT FOR TRANSVERSE ASSEMBLY  
 AUFSTELLUNGSFLÄCHE MIT FÜR DIE TRAVERSEN MONTAGE  
 VORGESEHENER GRUBE

ZONE D'INSTALLATION A FOSSE PREDISPOSEE POUR LE MONTAGE DE TRAVERSE  
 AREA DE INSTALACION CON FOSO PREDISPUERTO PARA EL MONTAJE DE LA PARTE TRANSVERSAL

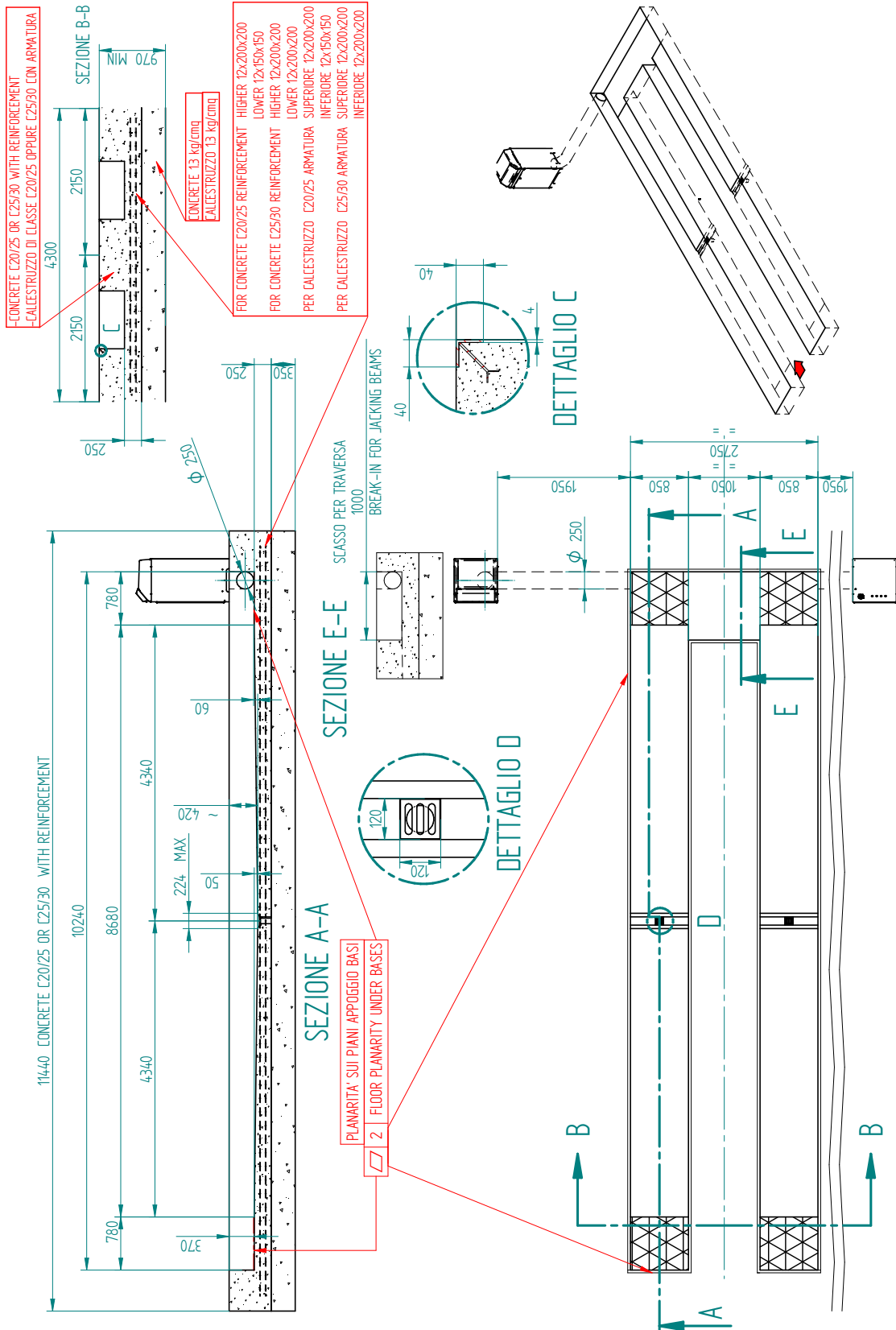
### HDVL20-25-35 9M + KP118Y



AREA DI INSTALLAZIONE A FOSSA PREDISPOSTA AL MONTAGGIO TRAVESSA  
 INSTALLATION AREA WITH PIT FOR TRANSVERSE ASSEMBLY  
 AUFSTELLUNGSFLÄCHE MIT FÜR DIE TRAVERSEN MONTAGE VORGEGEHENER GRUBE

ZONE D'INSTALLATION A FOSSE PREDISPOSEE POUR LE MONTAGE DE TRAVERSE  
 AREA DE INSTALACION CON FOSO PREDISPUERTO PARA EL MONTAJE DE LA PARTE TRANSVERSAL

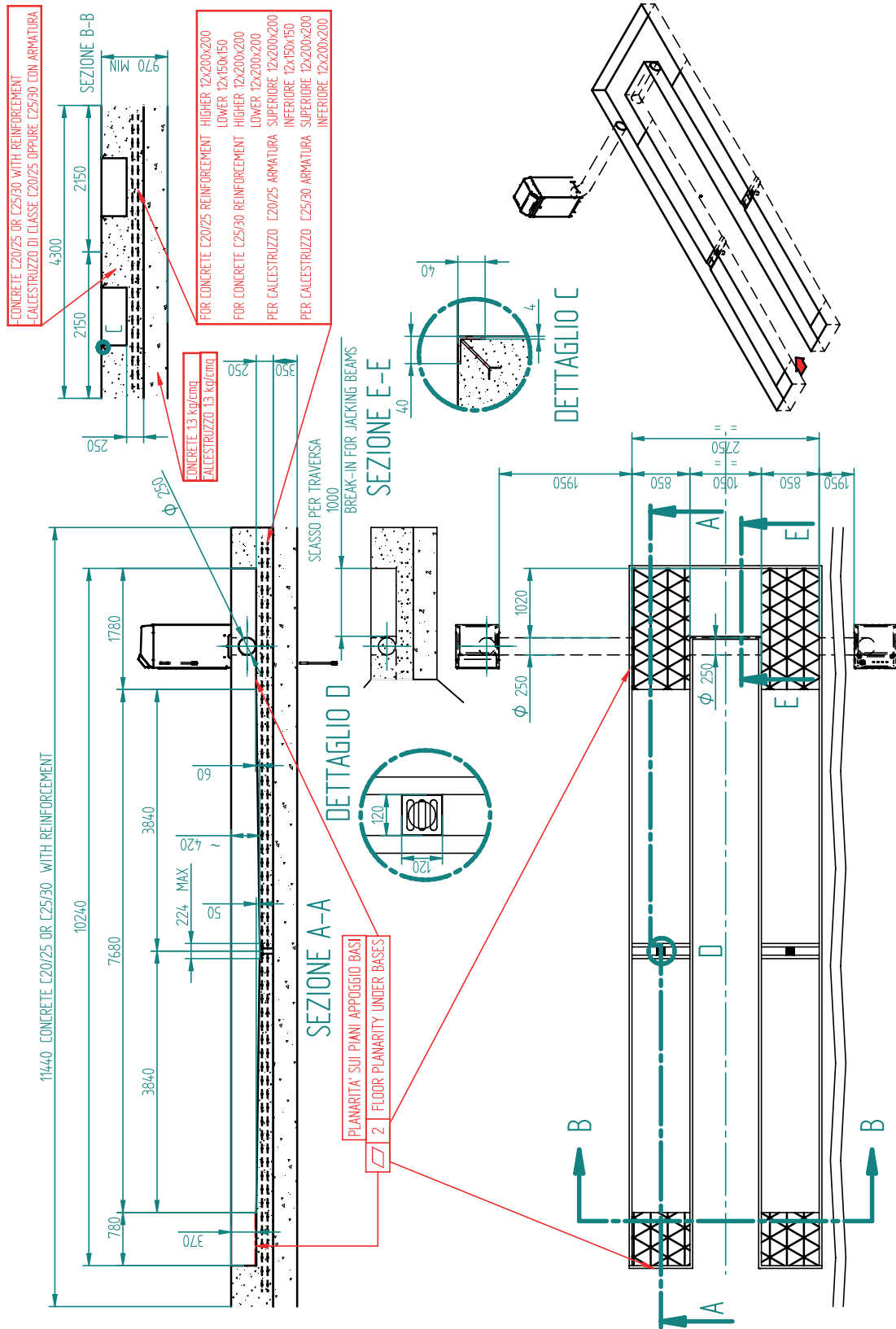
**HDVL20-25-35 10M + KP118Y**



AREA DI INSTALLAZIONE A FOSSA PREDISPOSTA AL MONTAGGIO TRAVESSA  
 INSTALLATION AREA WITH PIT FOR TRANSVERSE ASSEMBLY  
 AUFSTELLUNGSFLÄCHE MIT FÜR DIE TRAVERSEN MONTAGE VORGESEHENER GRUBE

ZONE D'INSTALLATION A FOSSE PREDISPOSEE POUR LE MONTAGE DE TRAVERSE  
 AREA DE INSTALACION CON FOSO PREDISPUESO PARA EL MONTAJE DE LA PARTE TRANSVERSAL

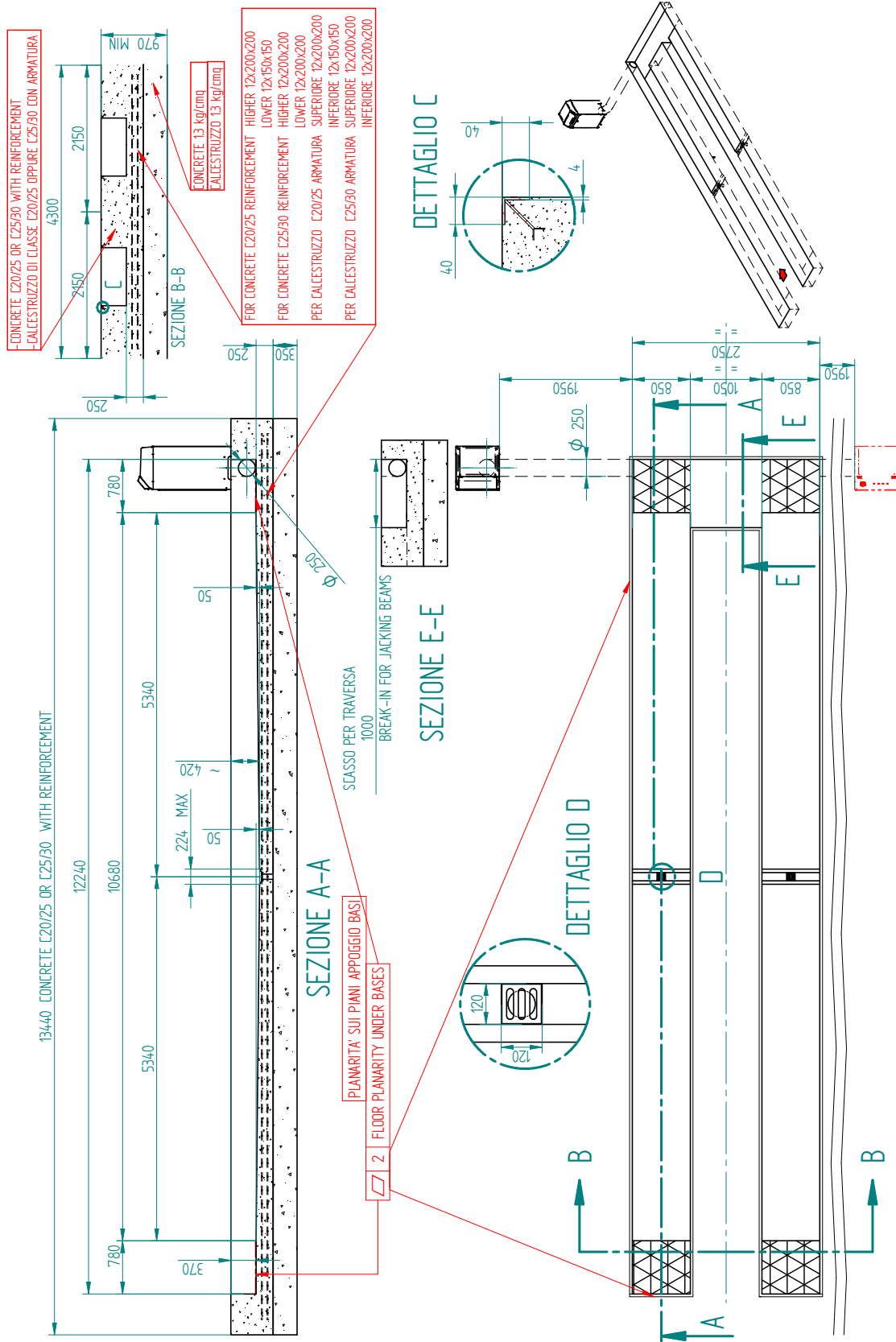
**HDVL25-35 10M A-P + KP118Y**



AREA DI INSTALLAZIONE A FOSSA PREDISPOSTA AL MONTAGGIO TRAVERSA  
 INSTALLATION AREA WITH PIT FOR TRANSVERSE ASSEMBLY  
 AUFSTELLUNGSFLÄCHE MIT FÜR DIE TRAVERSEN MONTAGE VORGESEHENER GRUBE

ZONE D'INSTALLATION A FOSSE PREDISPOSEE POUR LE MONTAGE DE TRAVERSE  
 AREA DE INSTALACION CON FOSO PREDISPUERTO PARA EL MONTAJE DE LA PARTE TRANSVERSAL

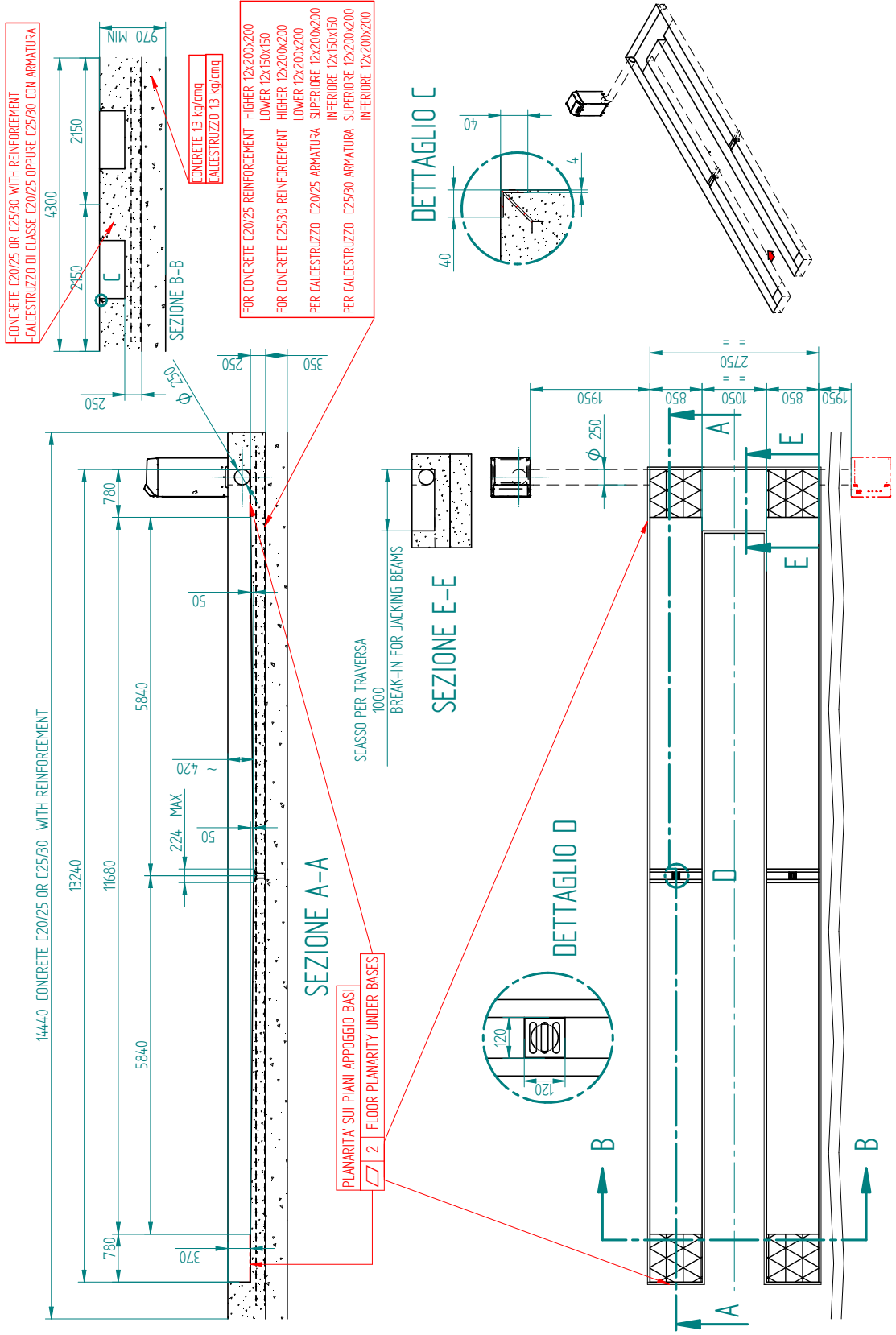
HDVL25-35 12M + KP118Y



AREA DI INSTALLAZIONE A FOSSA PREDISPOSTA AL MONTAGGIO TRAVESSA  
 INSTALLATION AREA WITH PIT FOR TRANSVERSE ASSEMBLY  
 AUFSTELLUNGSFLÄCHE MIT FÜR DIE TRAVERSEN MONTAGE VORGESEHENER GRUBE

ZONE D'INSTALLATION A FOSSE PREDISPOSEE POUR LE MONTAGE DE TRAVERSE  
 AREA DE INSTALACION CON FOSO PREDISPUERTO PARA EL MONTAJE DE LA PARTE TRANSVERSAL

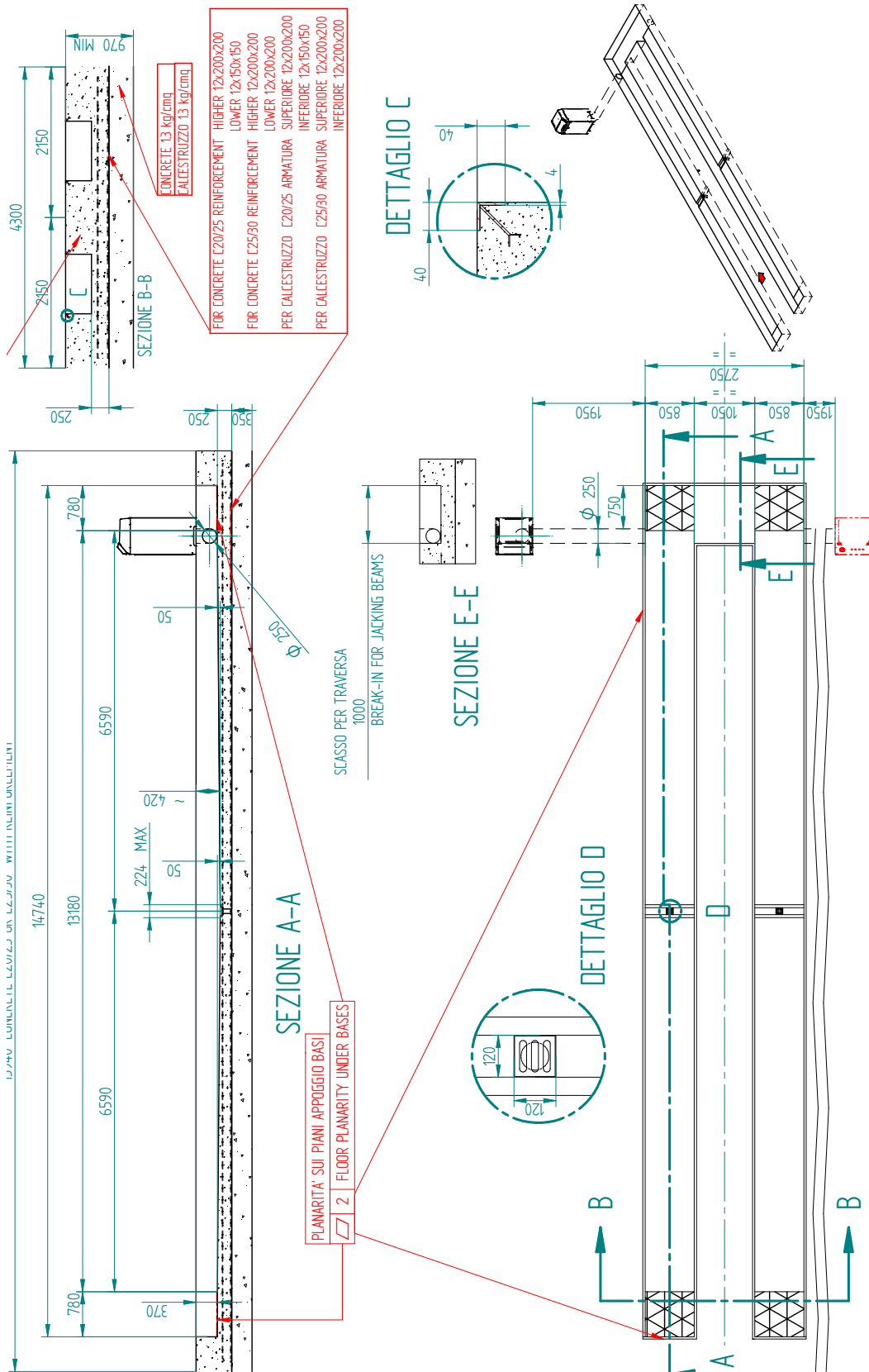
HDVL25-35 13M + KP118Y



AREA DI INSTALLAZIONE A FOSSA PREDISPOSTA AL MONTAGGIO TRAVERSA  
 INSTALLATION AREA WITH PIT FOR TRANSVERSE ASSEMBLY  
 AUFSTELLUNGSFLÄCHE MIT FÜR DIE TRAVERSEN MONTAGE VORGEGEHENER GRUBE

ZONE D'INSTALLATION A FOSSE PREDISPOSEE POUR LE MONTAGE DE TRAVERSE  
 AREA DE INSTALACION CON FOSO PREDISPUERTO PARA EL MONTAJE DE LA PARTE TRANSVERSAL

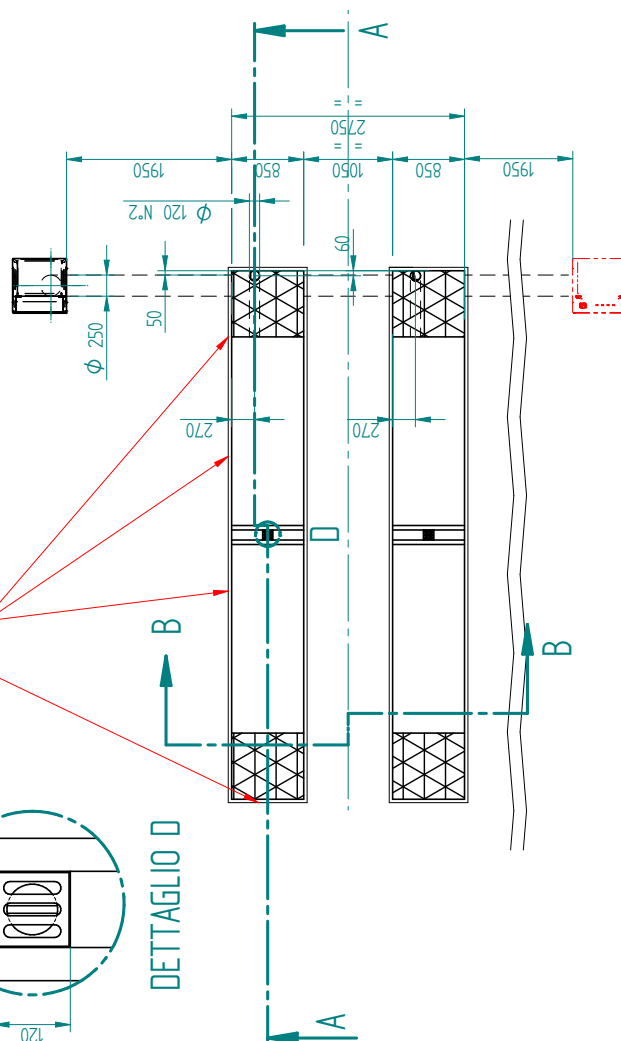
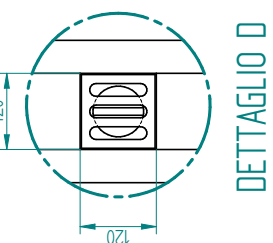
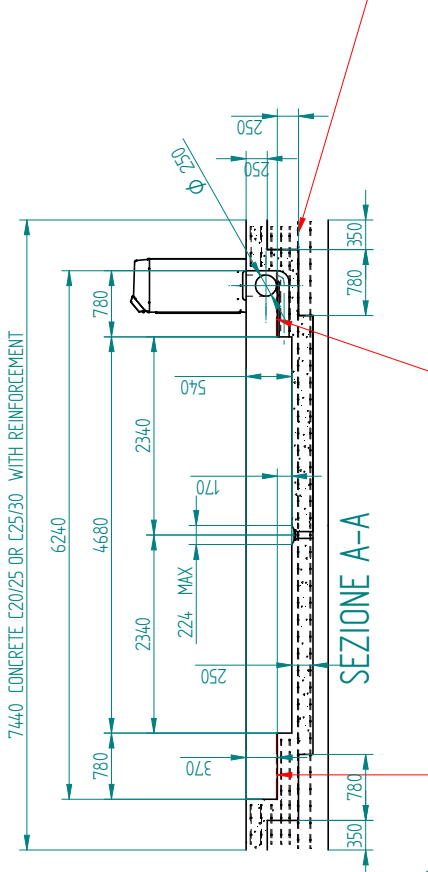
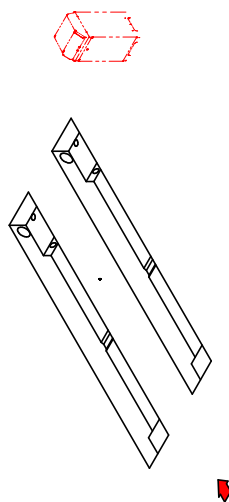
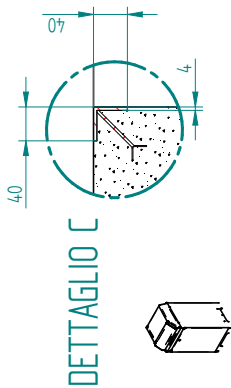
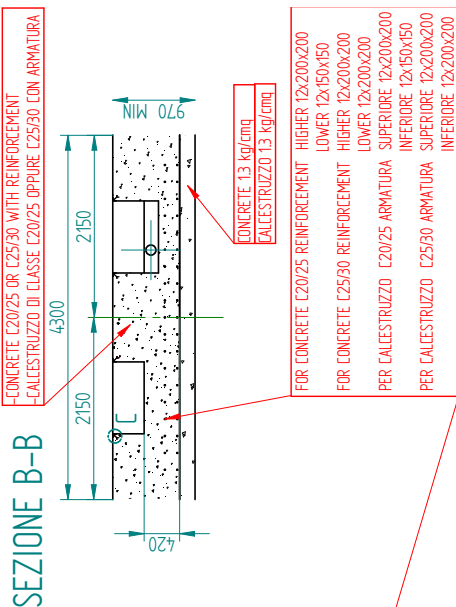
### HDVL25-35 14,5M + KP118Y



AREA DI INSTALLAZIONE A FOSSA (CALPESTIO)  
INSTALLATION AREA WITH PIT (TREADABLE)  
AUFSTELLUNGSFLÄCHE MIT GRUBE (TRITTFLÄCHE)

ZONE D'INSTALLATION A FOSSE (PLANCHER)  
AREA DE INSTALACION CON FOSOS (PISOTEO)

### HDVL20-25-35 6M + VARS800



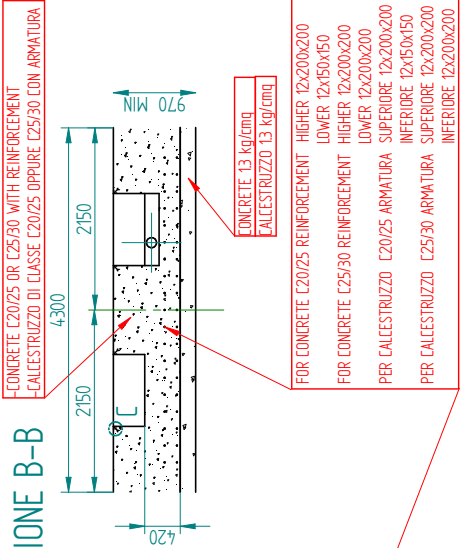


AREA DI INSTALLAZIONE A FOSSA (CALPESTIO)  
INSTALLATION AREA WITH PIT (TREADABLE)  
AUFSTELLUNGSFLÄCHE MIT GRUBE (TRITTFLÄCHE)

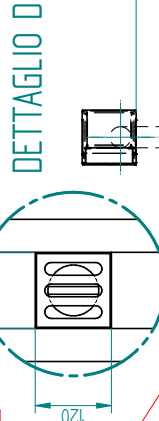
ZONE D'INSTALLATION A FOSSE (PLANCHER)  
AREA DE INSTALACION CON FOSOS (PISOTEO)

### HDVL20-25-35 8M + VARS800

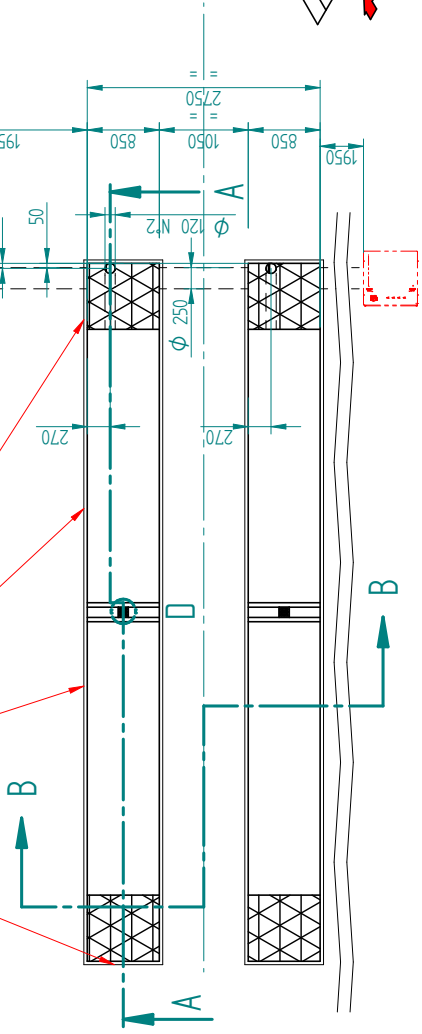
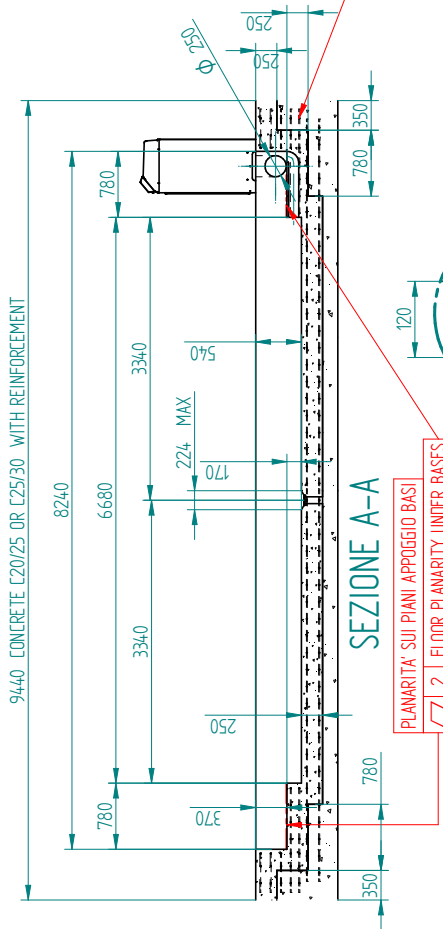
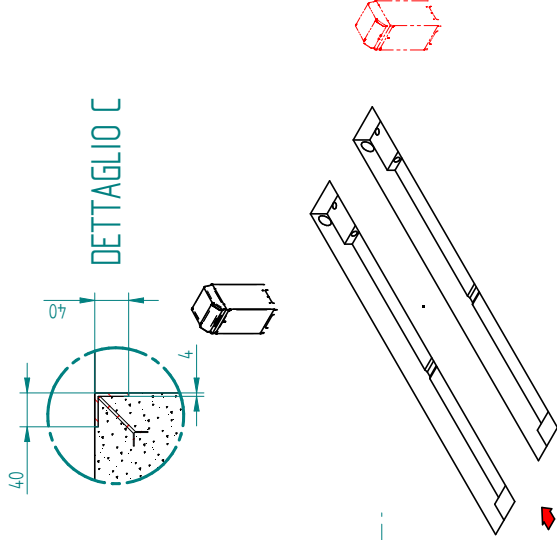
SEZIONE B-B



DETTAGLIO D



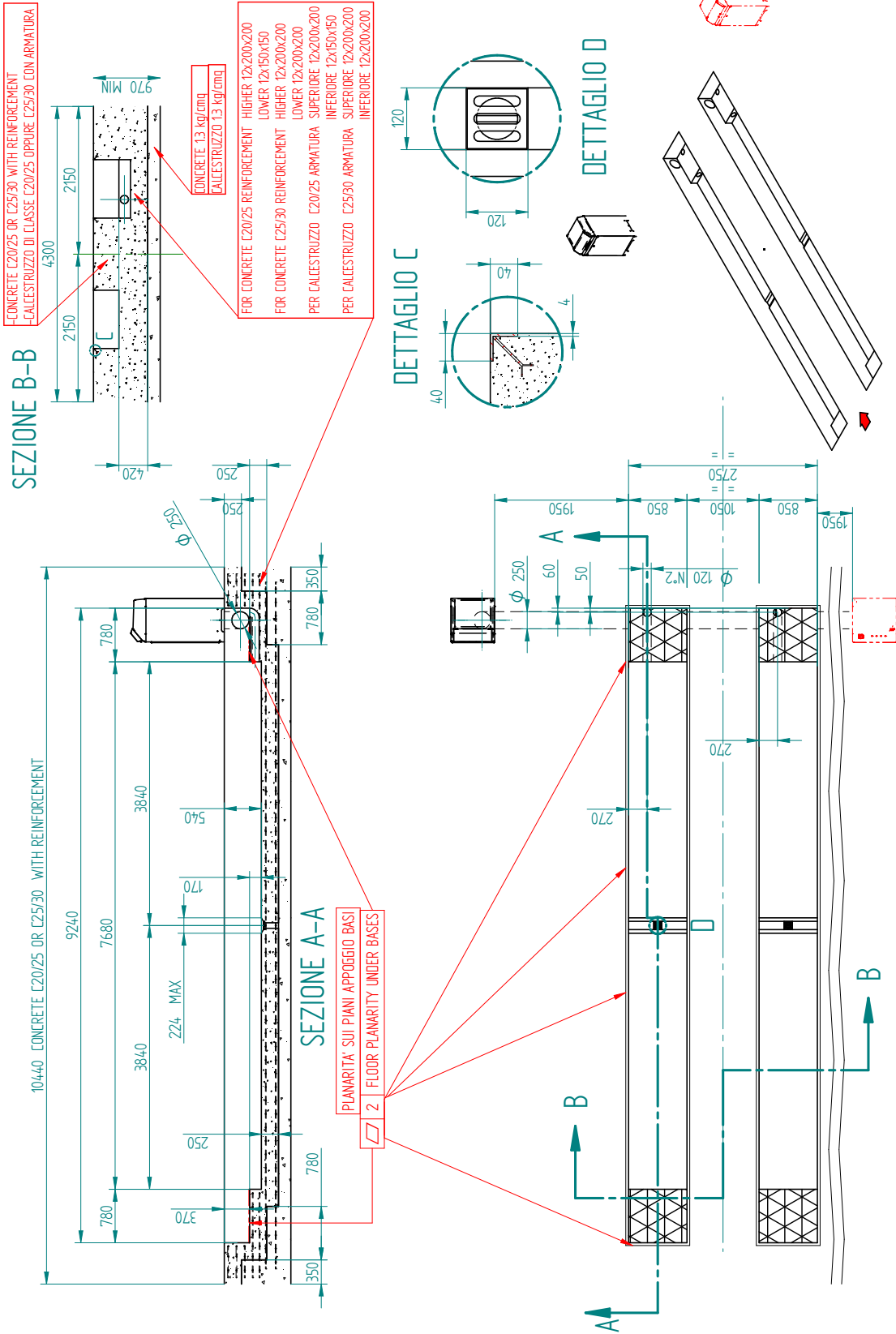
DETTAGLIO C



AREA DI INSTALLAZIONE A FOSSA (CALPESTIO)  
INSTALLATION AREA WITH PIT (TREADABLE)  
AUFSTELLUNGSFLÄCHE MIT GRUBE (TRITTFLÄCHE)

ZONE D'INSTALLATION A FOSSE (PLANCHER)  
AREA DE INSTALACION CON FOSOS (PISOTEO)

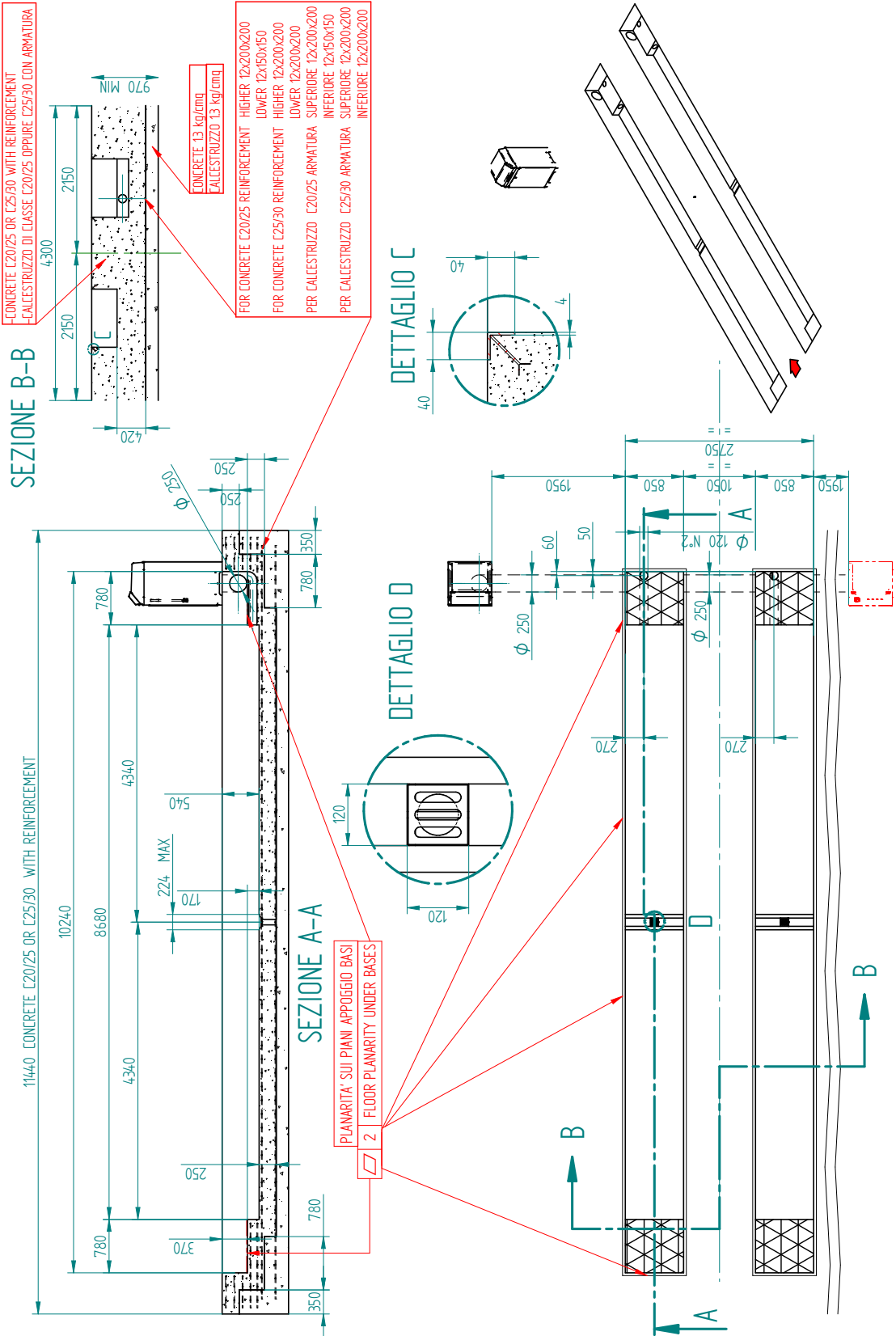
### HDVL20-25-35 9M + VARS800



AREA DI INSTALLAZIONE A FOSSA (CALPESTIO)  
 INSTALLATION AREA WITH PIT (TREADABLE)  
 AUFSTELLUNGSFLÄCHE MIT GRUBE (TRITTFLÄCHE)

ZONE D'INSTALLATION A FOSSE (PLANCHER)  
 AREA DE INSTALACION CON FOSOS (PISOTEO)

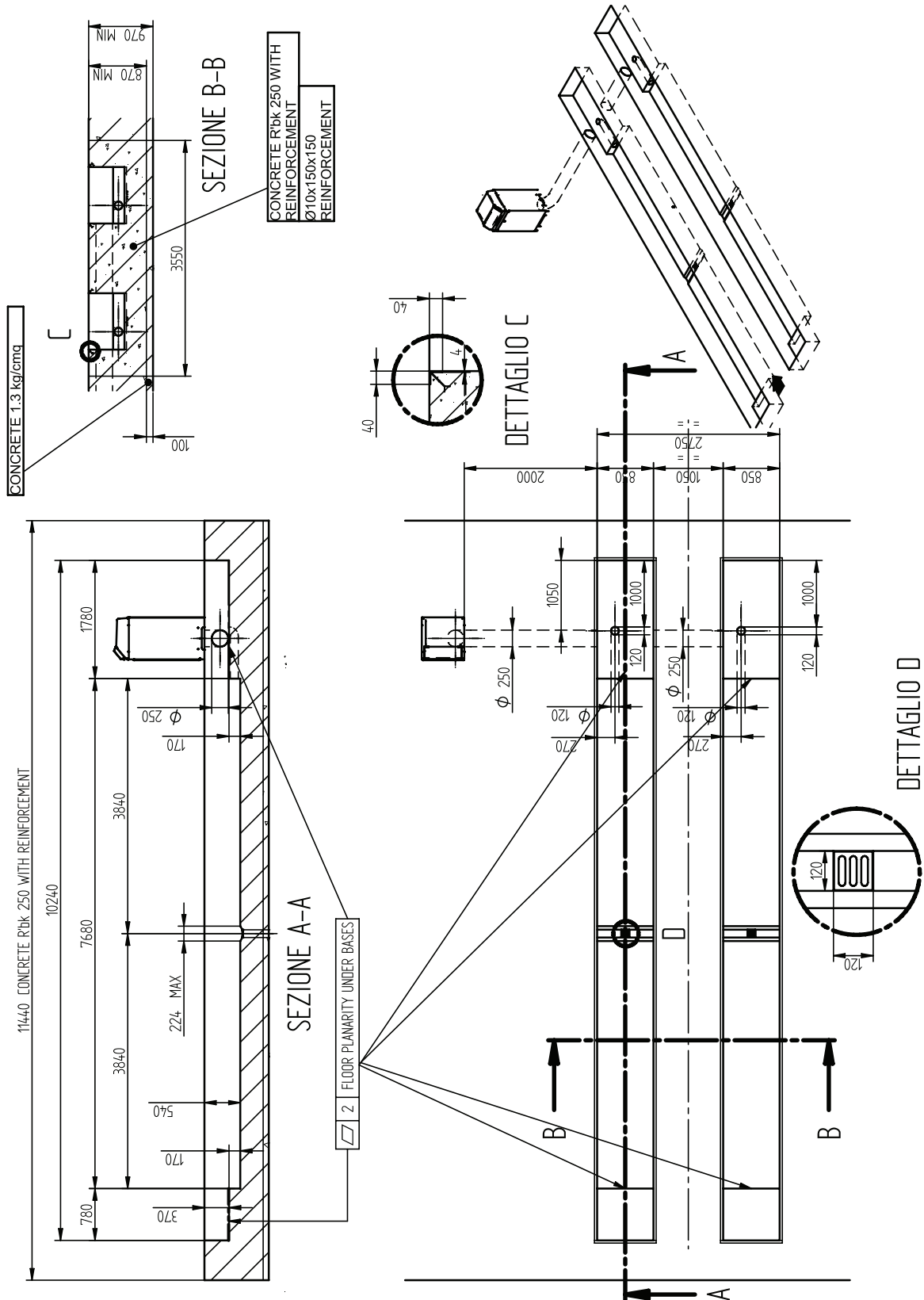
HDVL20-25-35 10M + VARS800



AREA DI INSTALLAZIONE A FOSSA (CALPESTIO)  
INSTALLATION AREA WITH PIT (TREADABLE)  
AUFSTELLUNGSFLÄCHE MIT GRUBE (TRITTFLÄCHE)

ZONE D'INSTALLATION A FOSSE (PLANCHER)  
AREA DE INSTALACION CON FOSOS (PISOTEO)

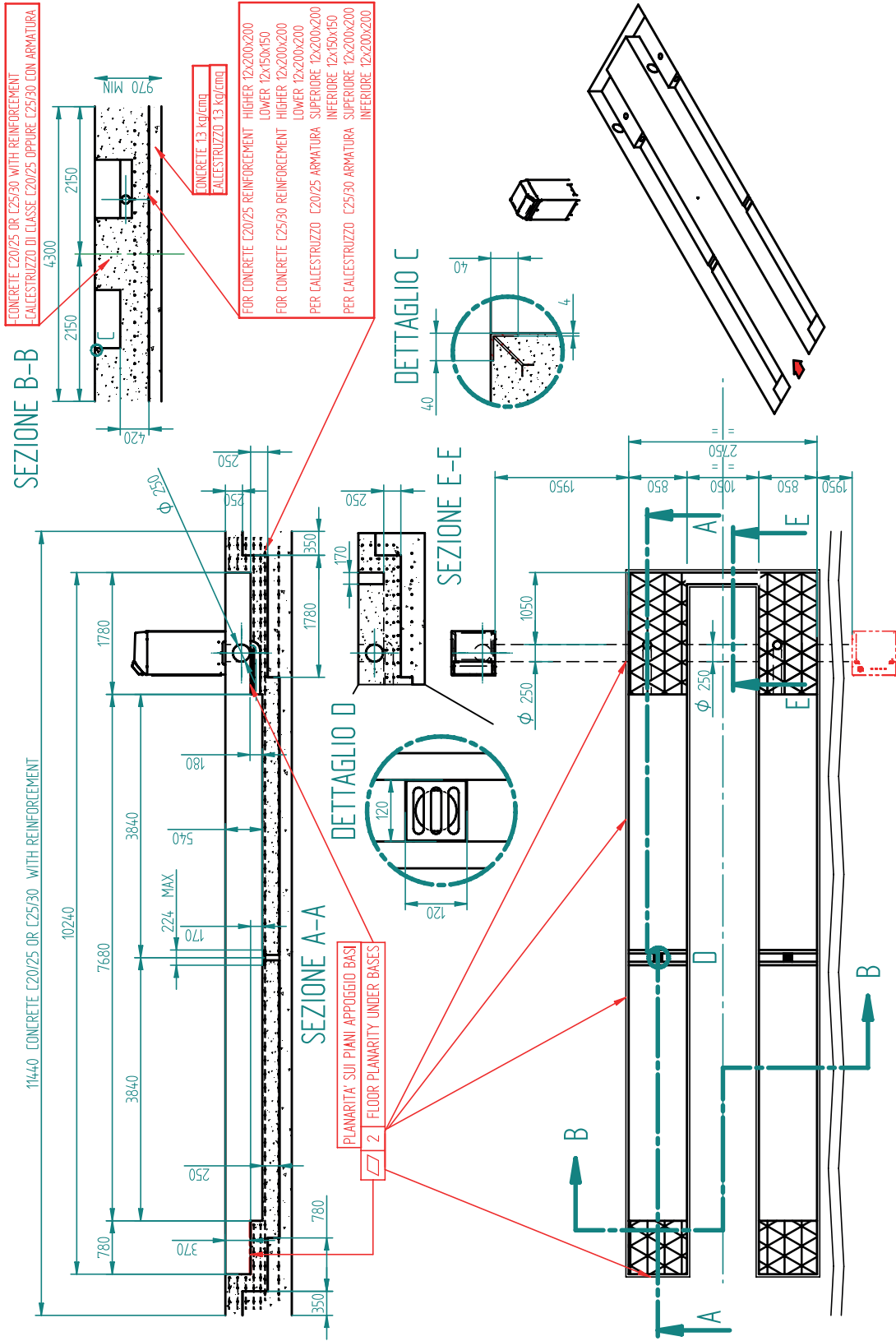
### HDVL25-35 10M A+ VARS800



AREA DI INSTALLAZIONE A FOSSA (CALPESTIO)  
INSTALLATION AREA WITH PIT (TREADABLE)  
AUFSTELLUNGSFLÄCHE MIT GRUBE (TRITTFLÄCHE)

ZONE D'INSTALLATION A FOSSE (PLANCHER)  
AREA DE INSTALACION CON FOSOS (PISOTEO)

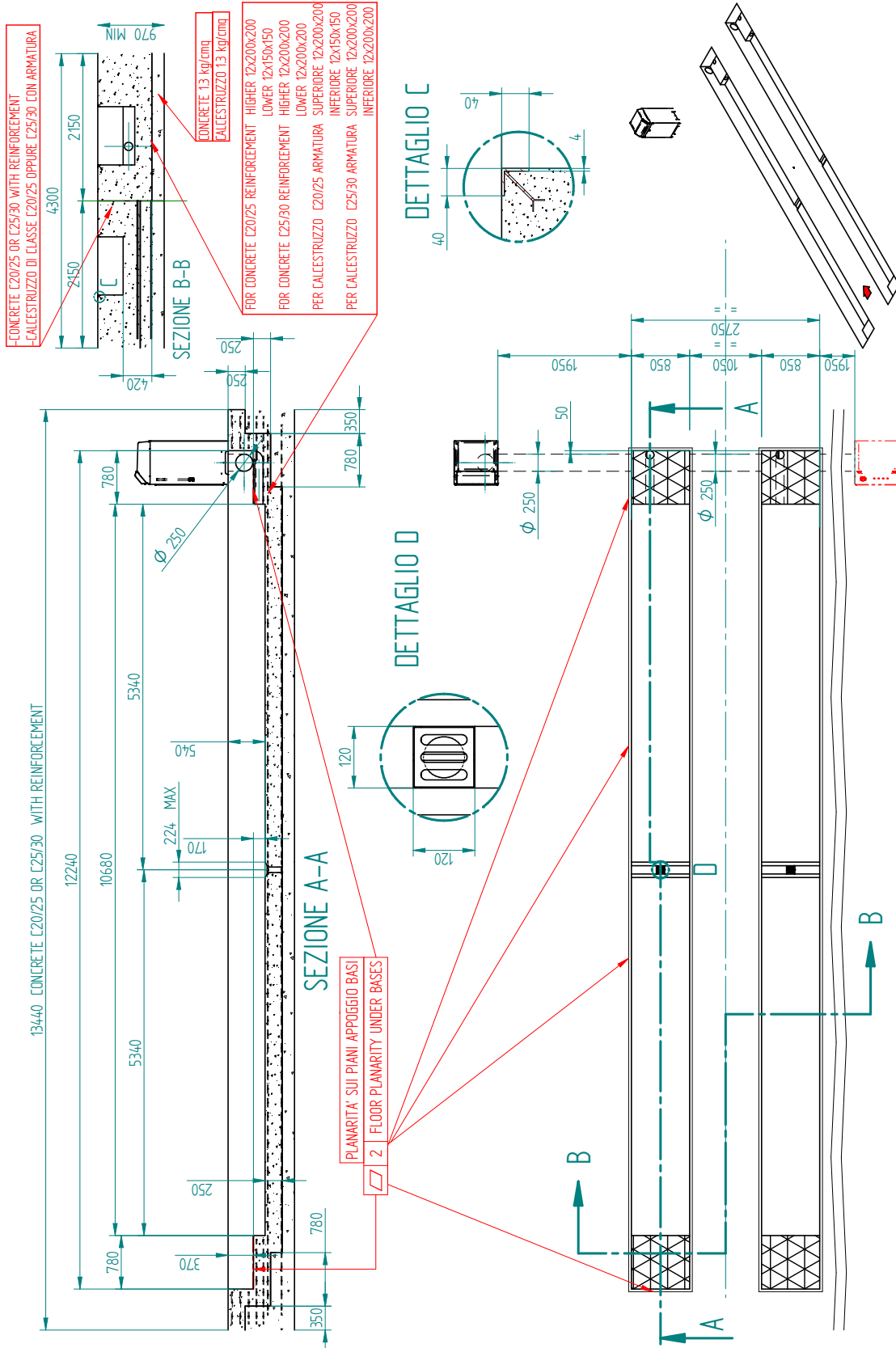
### HDVL25-35 10M P + VARS800



AREA DI INSTALLAZIONE A FOSSA (CALPESTIO)  
 INSTALLATION AREA WITH PIT (TREADABLE)  
 AUFSTELLUNGSFLÄCHE MIT GRUBE (TRITTFLÄCHE)

ZONE D'INSTALLATION A FOSSE (PLANCHER)  
 AREA DE INSTALACION CON FOSOS (PISOTEO)

### HDVL25-35 12M + VARS800

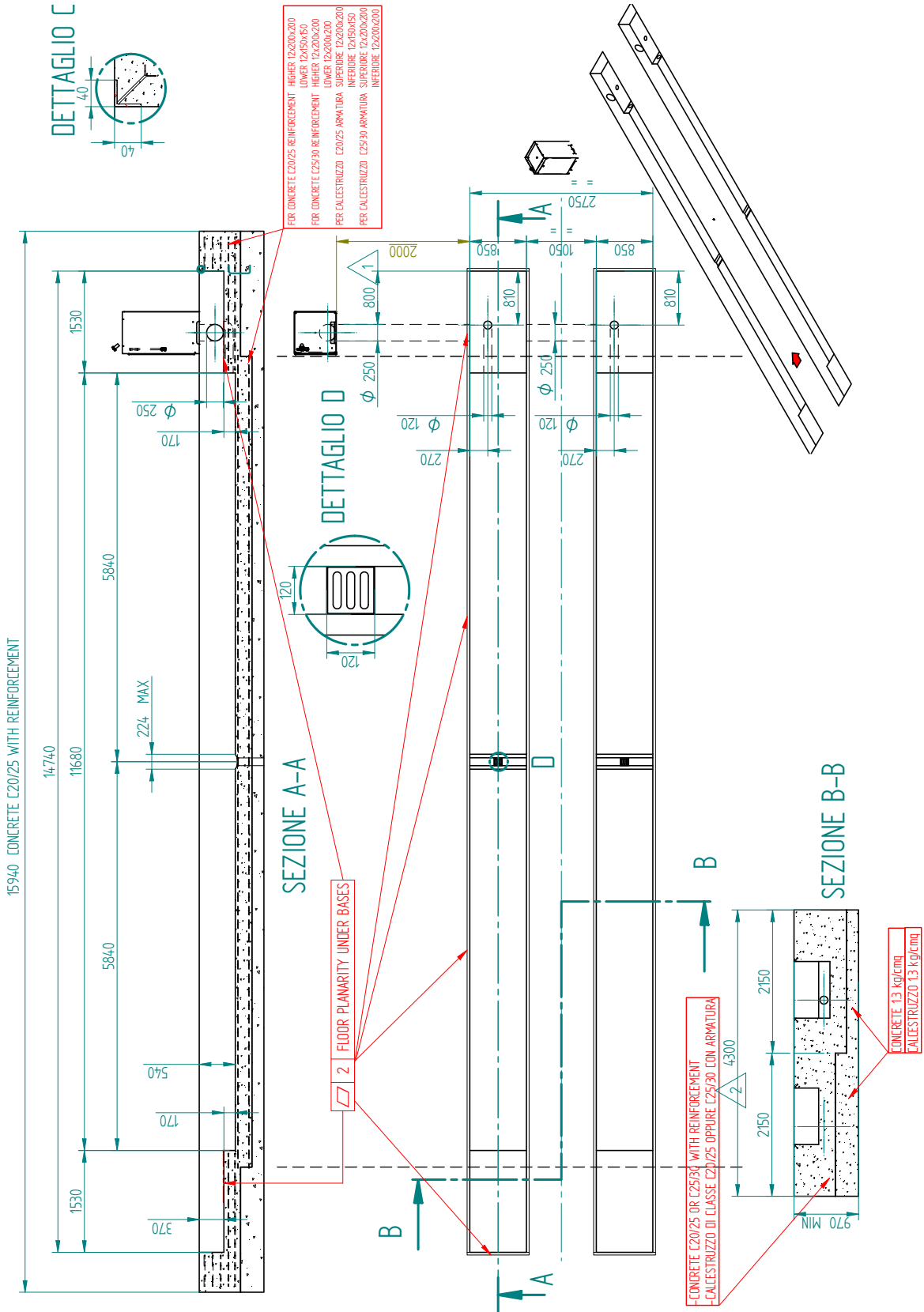




AREA DI INSTALLAZIONE A FOSSA (CALPESTIO)  
 INSTALLATION AREA WITH PIT (TREADABLE)  
 AUFSTELLUNGSFLÄCHE MIT GRUBE (TRITTFLÄCHE)

ZONE D'INSTALLATION A FOSSE (PLANCHER)  
 AREA DE INSTALACION CON FOSOS (PISOTEO)

HDVL25-35 14,5M + VARS800

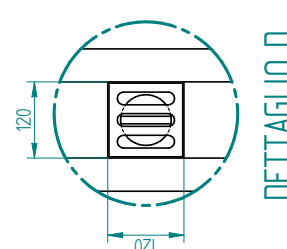
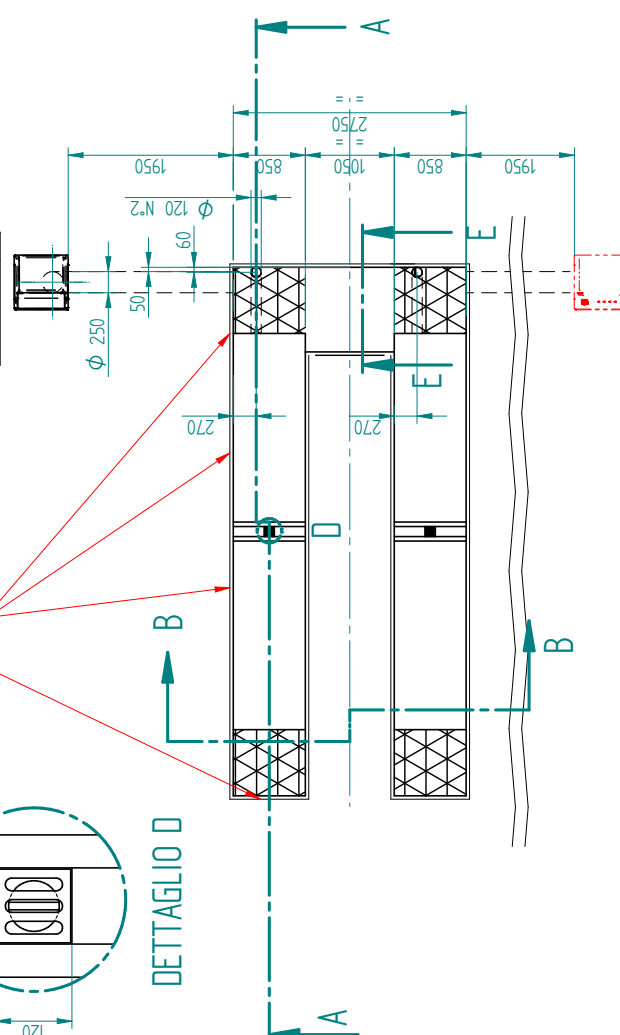
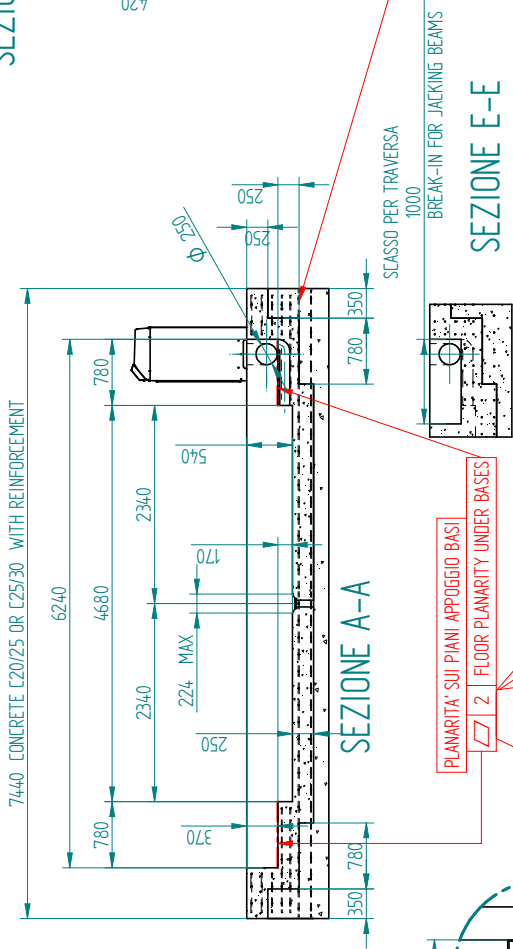
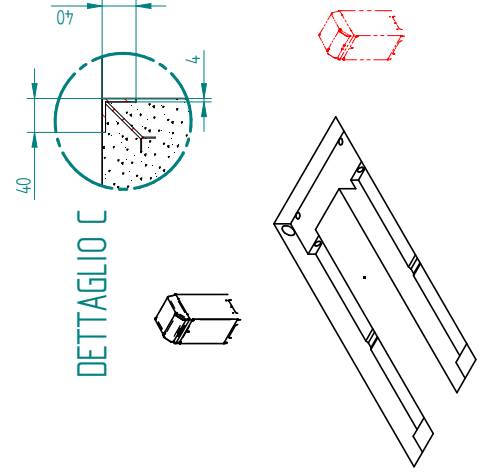
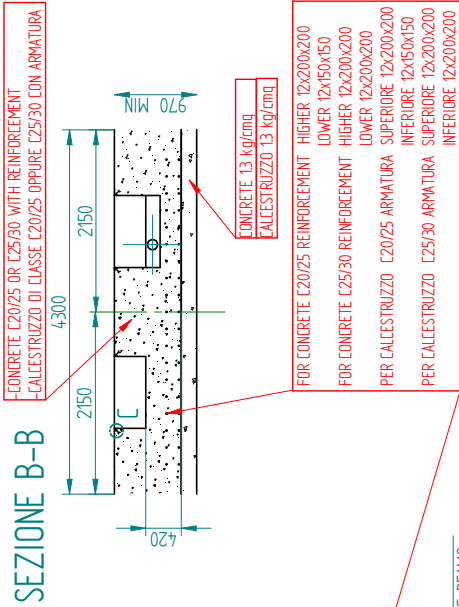




AREA DI INSTALLAZIONE A FOSSA (CALPESTIO)  
INSTALLATION AREA WITH PIT (TREADABLE)  
AUFSTELLUNGSFLÄCHE MIT GRUBE (TRITTFLÄCHE)

ZONE D'INSTALLATION A FOSSE (PLANCHER)  
AREA DE INSTALACION CON FOSOS (PISOTEO)

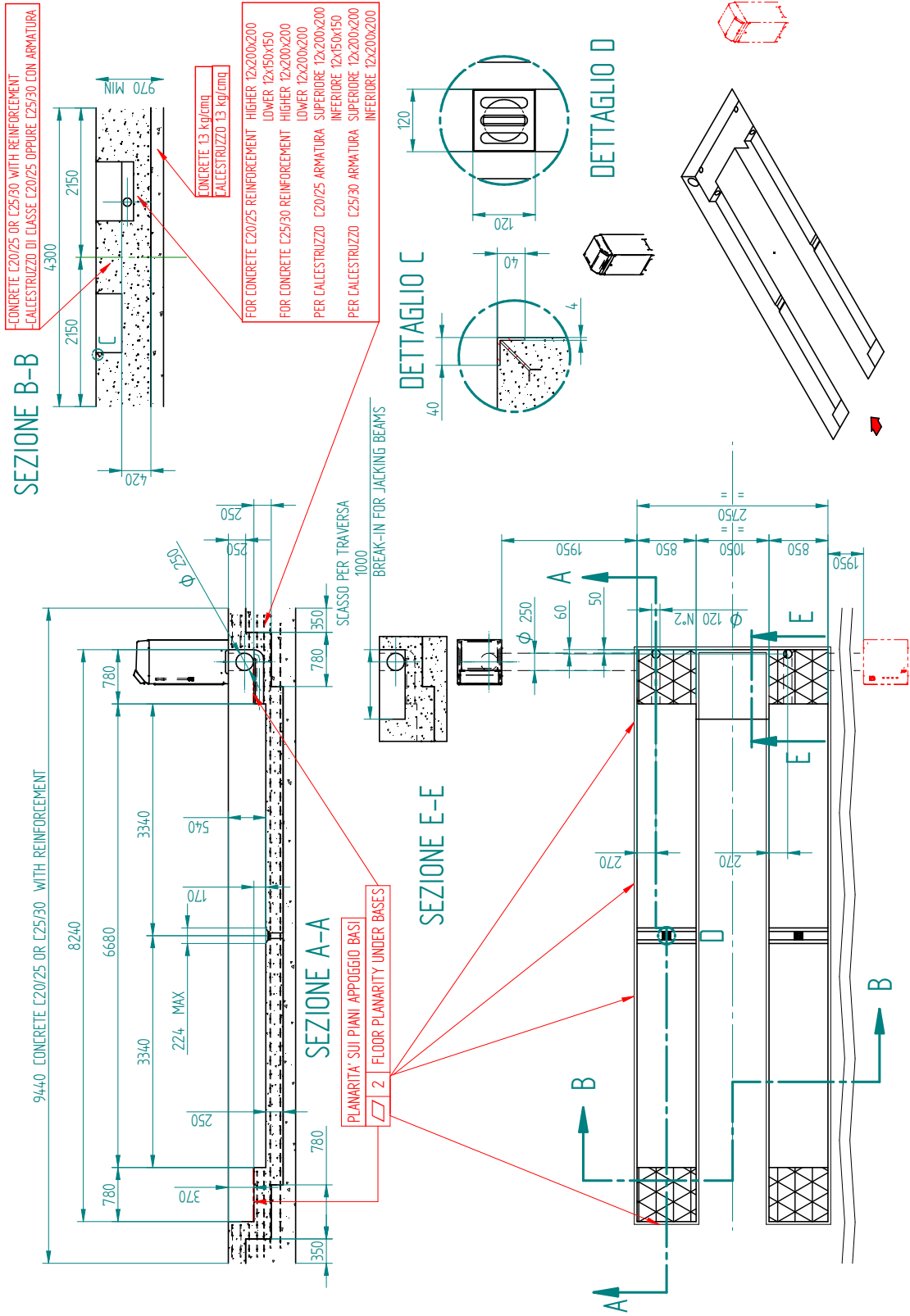
### HDVL20-25-35 6M + VARS800 + KP118Y



AREA DI INSTALLAZIONE A FOSSA (CALPESTIO)  
INSTALLATION AREA WITH PIT (TREADABLE)  
AUFSTELLUNGSFLÄCHE MIT GRUBE (TRITTFLÄCHE)

ZONE D'INSTALLATION A FOSSE (PLANCHER)  
AREA DE INSTALACION CON FOSOS (PISOTEO)

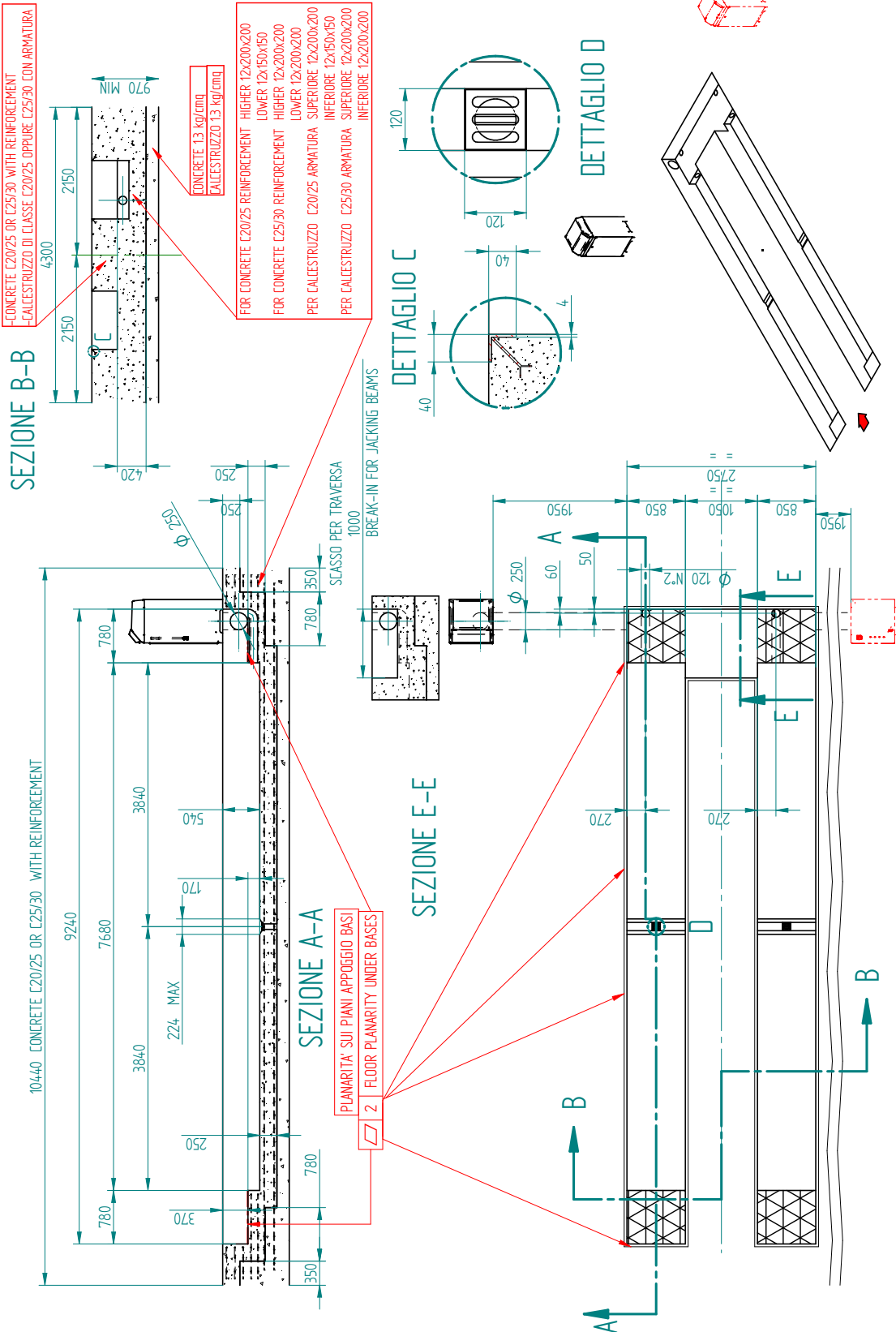
### HDVL20-25-35 8M + VARS800 + KP118Y



**AREA DI INSTALLAZIONE A FOSSA (CALPESTIO)**  
**INSTALLATION AREA WITH PIT (TREADABLE)**  
**AUFSTELLUNGSFLÄCHE MIT GRUBE (TRITTFLÄCHE)**

**ZONE D'INSTALLATION A FOSSE (PLANCHER)**  
**AREA DE INSTALACION CON FOSOS (PISOTEO)**

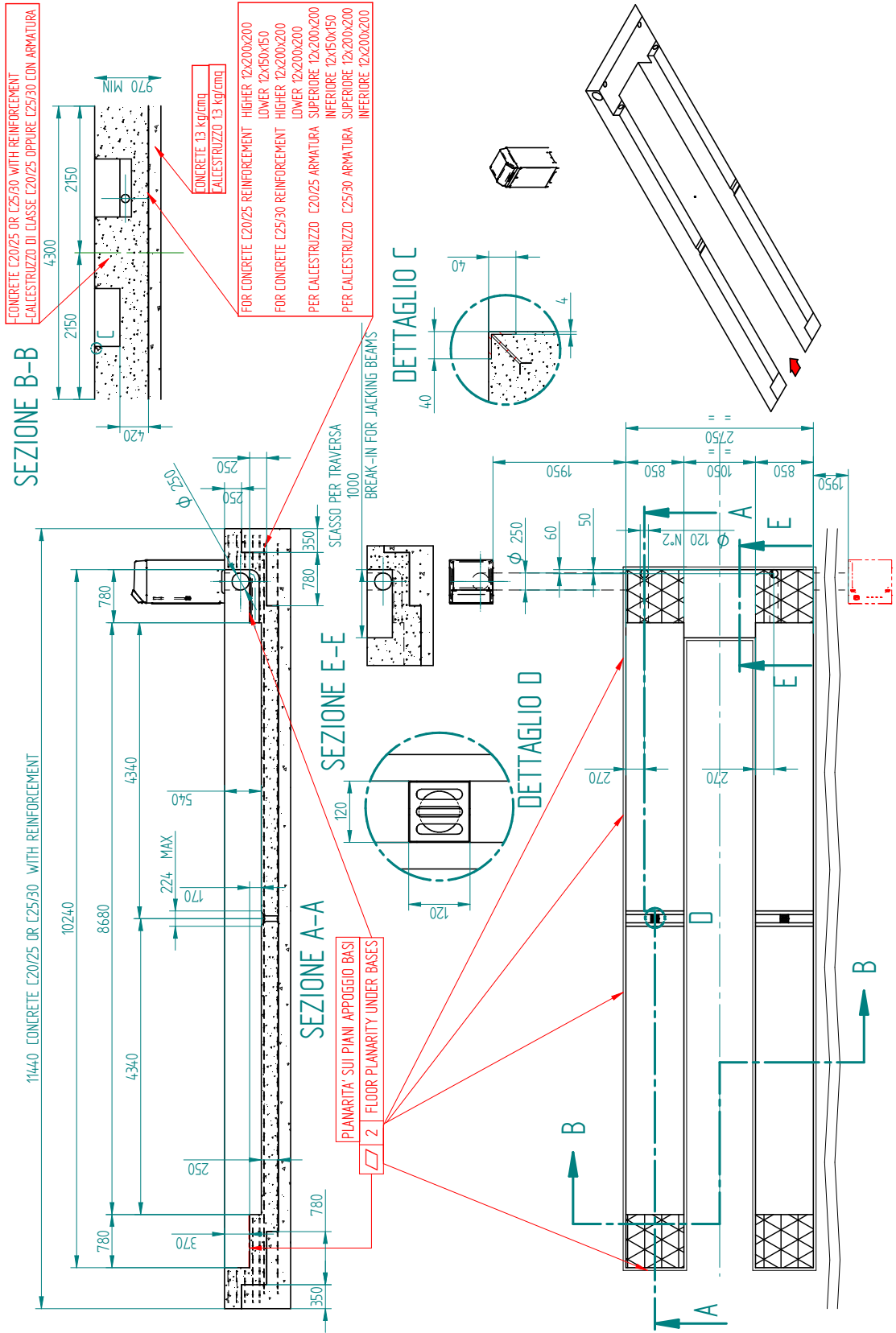
**HDVL20-25-35 9M + VARS800 + KP118Y**



AREA DI INSTALLAZIONE A FOSSA (CALPESTIO)  
 INSTALLATION AREA WITH PIT (TREADABLE)  
 AUFSTELLUNGSFLÄCHE MIT GRUBE (TRITTFLÄCHE)

ZONE D'INSTALLATION A FOSSE (PLANCHER)  
 AREA DE INSTALACION CON FOSOS (PISOTEO)

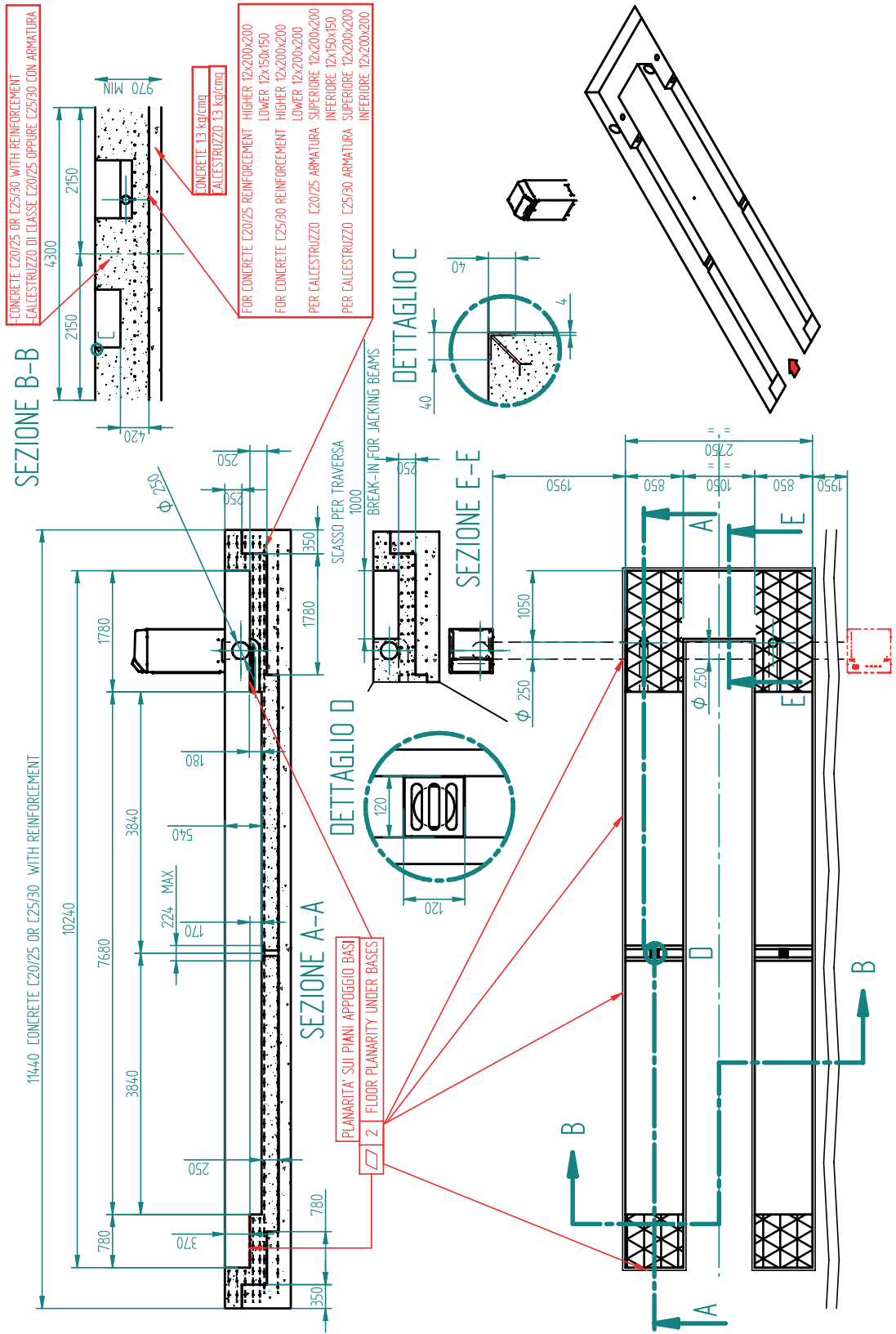
HDVL20-25-35 10M + VARS800 + KP118Y



AREA DI INSTALLAZIONE A FOSSA (CALPESTIO)  
 INSTALLATION AREA WITH PIT (TREADABLE)  
 AUFSTELLUNGSFLÄCHE MIT GRUBE (TRITTFLÄCHE)

ZONE D'INSTALLATION A FOSSE (PLANCHER)  
 AREA DE INSTALACION CON FOSOS (PISOTEO)

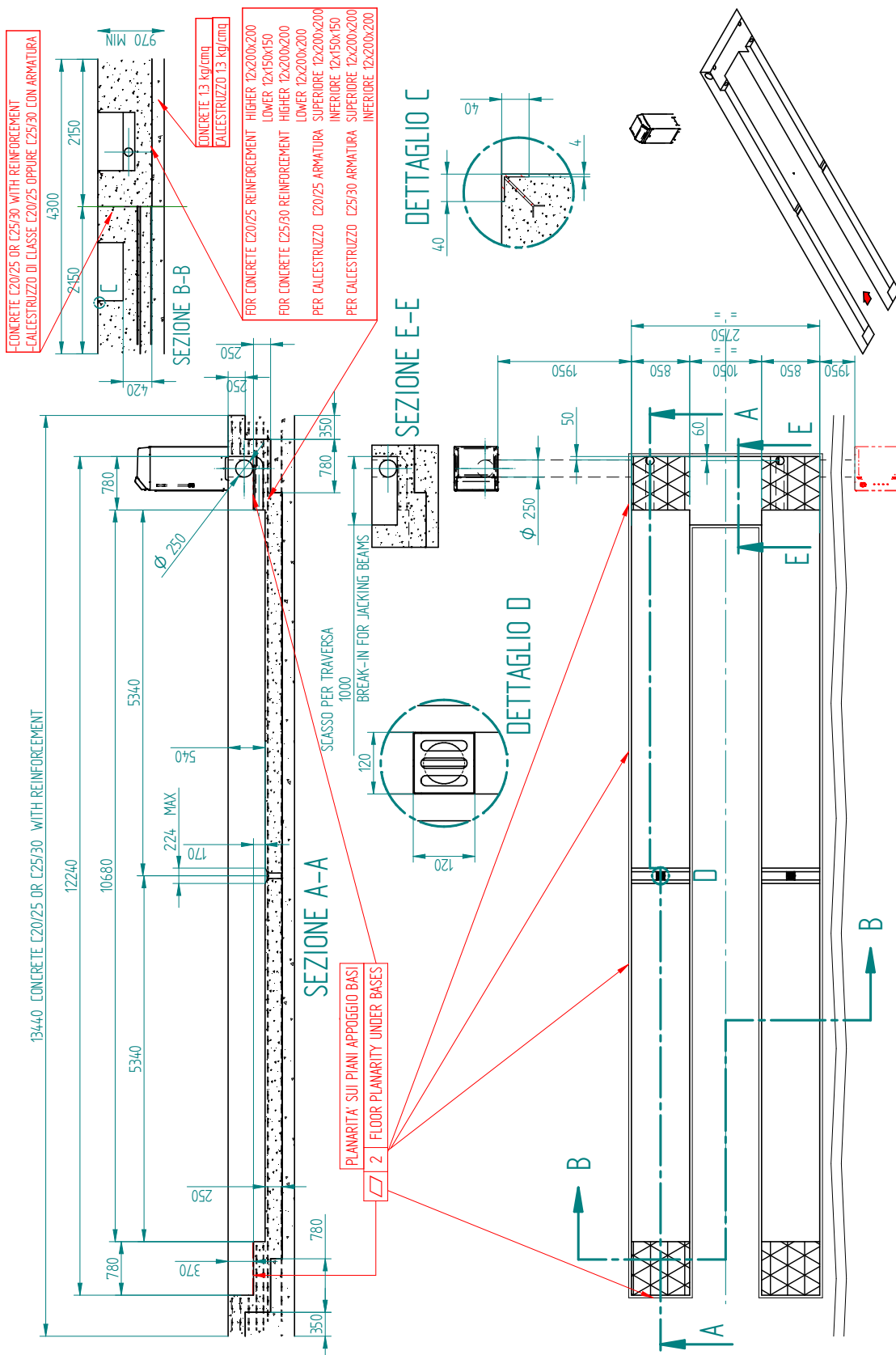
**HDVL25-35 10M A-P + VARS800 + KP118Y**



AREA DI INSTALLAZIONE A FOSSA (CALPESTIO)  
 INSTALLATION AREA WITH PIT (TREADABLE)  
 AUFSTELLUNGSFLÄCHE MIT GRUBE (TRITTFLÄCHE)

ZONE D'INSTALLATION A FOSSE (PLANCHER)  
 AREA DE INSTALACION CON FOSOS (PISOTEO)

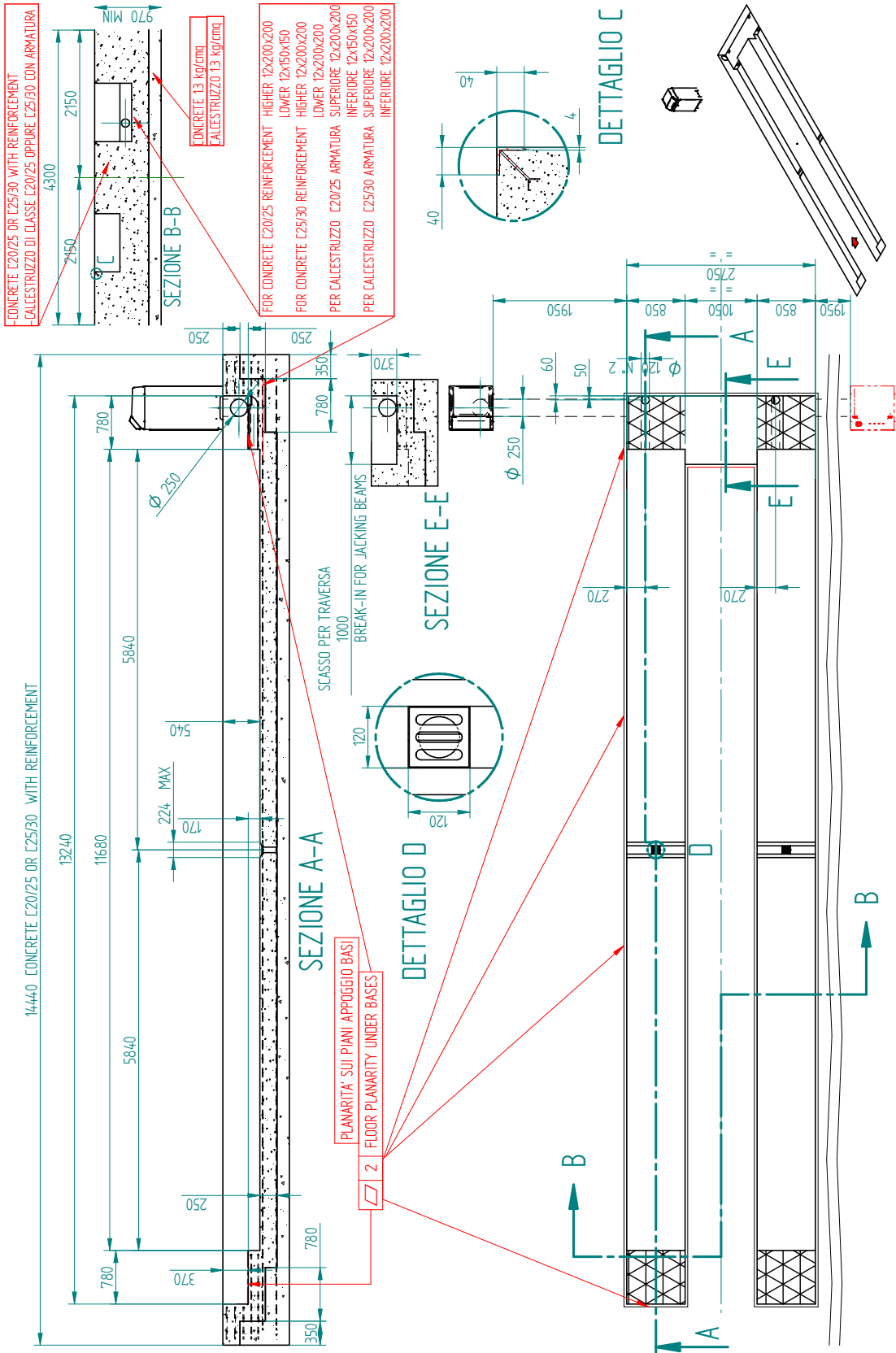
HDVL25-35 12M + VARS800 + KP118Y



AREA DI INSTALLAZIONE A FOSSA (CALPESTIO)  
 INSTALLATION AREA WITH PIT (TREADABLE)  
 AUFSTELLUNGSFLÄCHE MIT GRUBE (TRITTFLÄCHE)

ZONE D'INSTALLATION A FOSSE (PLANCHER)  
 AREA DE INSTALACION CON FOSOS (PISOTEO)

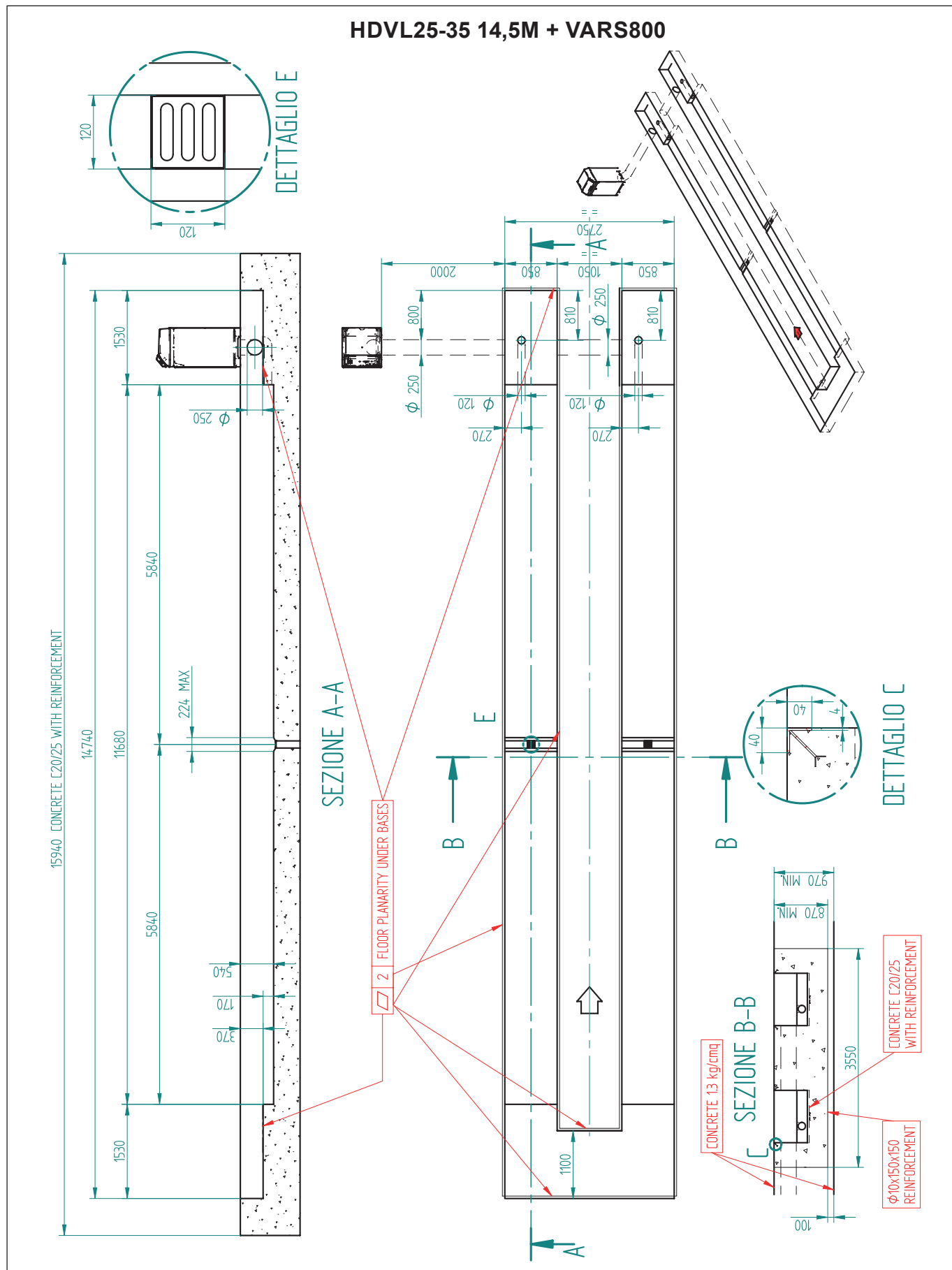
### HDVL25-35 13M + VARS800



AREA DI INSTALLAZIONE A FOSSA (CALPESTIO)  
INSTALLATION AREA WITH PIT (TREADABLE)  
AUFSTELLUNGSFLÄCHE MIT GRUBE (TRITTFLÄCHE)

ZONE D'INSTALLATION A FOSSE (PLANCHER)  
AREA DE INSTALACION CON FOSOS (PISOTEO)

### HDVL25-35 14,5M + VARS800





### 2.3 Preparazione dell'area d'installazione HDVL 20-25-35 / HDVL 20-I 25-I 35-I

- L'area di incasso deve essere realizzata da personale specializzato ed a carico dell'acquirente.
- L'installazione standard prevede l'esecuzione, nell'area di incasso, di canalizzazione intubate sotto il pavimento.
- La pavimentazione dovrà avere le stesse caratteristiche descritte nel par. 2.2; le aree di appoggio a terra dovranno risultare piane e livellate tra loro ( $\pm 0,5$  cm).

---

### 2.3 Preparing the HDVL 20-25-35 / HDVL 20-I 25-I 35-I installation area

- The recessed area must be constructed by specialised staff and at the cost of the buyer.
- Standard installation includes tubed cableways under the flooring in the recessed area.
- The floor must correspond to the characteristics as described in section 2.2. The ground support areas must be flat and levelled ( $\pm 0.5$  cm).

---

### 2.3 Vorbereitung der Aufstellungsfläche HDVL 20-25-35 / HDVL 20-I 25-I 35-I

- Die Grubenzone muss durch spezialisierte Fachkräfte realisiert werden und geht zu Lasten des Käufers.
- Bei der Standardinstallation werden in der Grubenzone verrohrte Kanalisationen unter dem Boden verlegt.
- Der Fussboden muss den Eigenschaften des Paragraph 2.2 entsprechen. Die Auflageflächen auf dem Boden müssen eben und untereinander nivelliert sein ( $\pm 0.5$  cm).

---

### 2.3 Preparation de la zone d'installation HDVL 20-25-35 / HDVL 20-I 25-I 35-I

- La zone d'encastrement doit être réalisée par le personnel qualifié à la charge de l'Acheteur.
- Pour l'installation standard, il faut prévoir la réalisation, dans la zone d'encastrement, de canalisations noyées dans le dallage.
- Le dallage doit présenter les mêmes caractéristiques que celles décrites au point 2.2; les zones d'appui à terre devront être planes et nivelées entre elles ( $\pm 0,5$  cm).

---

### 2.3 Preparación del area de instalación HDVL 20-25-35 / HDVL 20-I 25-I 35-I

- El área de encastro tiene que realizarla el personal especializado y corre a cargo del comprador.
- La instalación standart prevé que en la zona de encastro se pongan cañerías entubadas debajo del pavimento.
- La pavientación tendrá que tener las mismas características que hemos descrito en el punto 2.2; las áreas de apoyo en el suelo tendrán que ser planas y niveladas entre ellas ( $\pm 0,5$  cm).

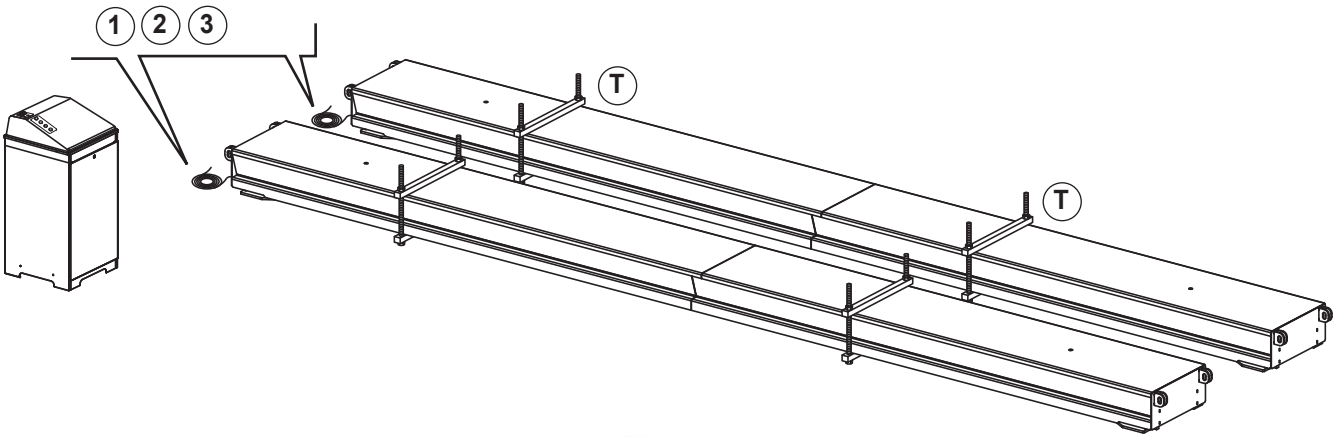


Fig.14

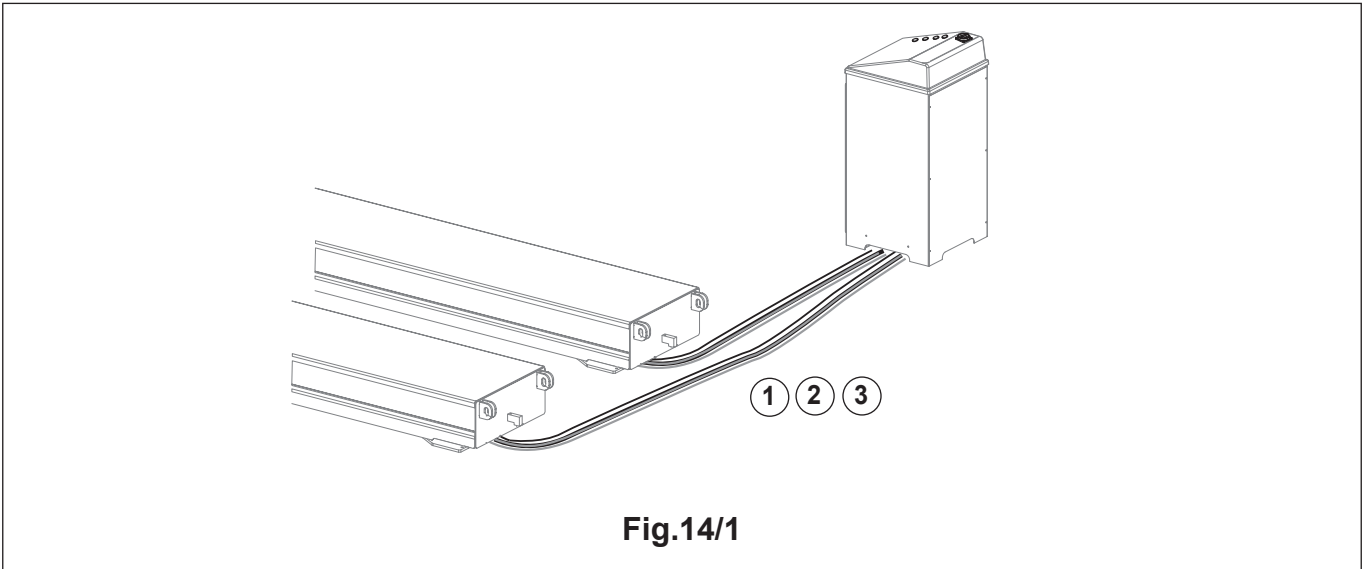


Fig.14/1

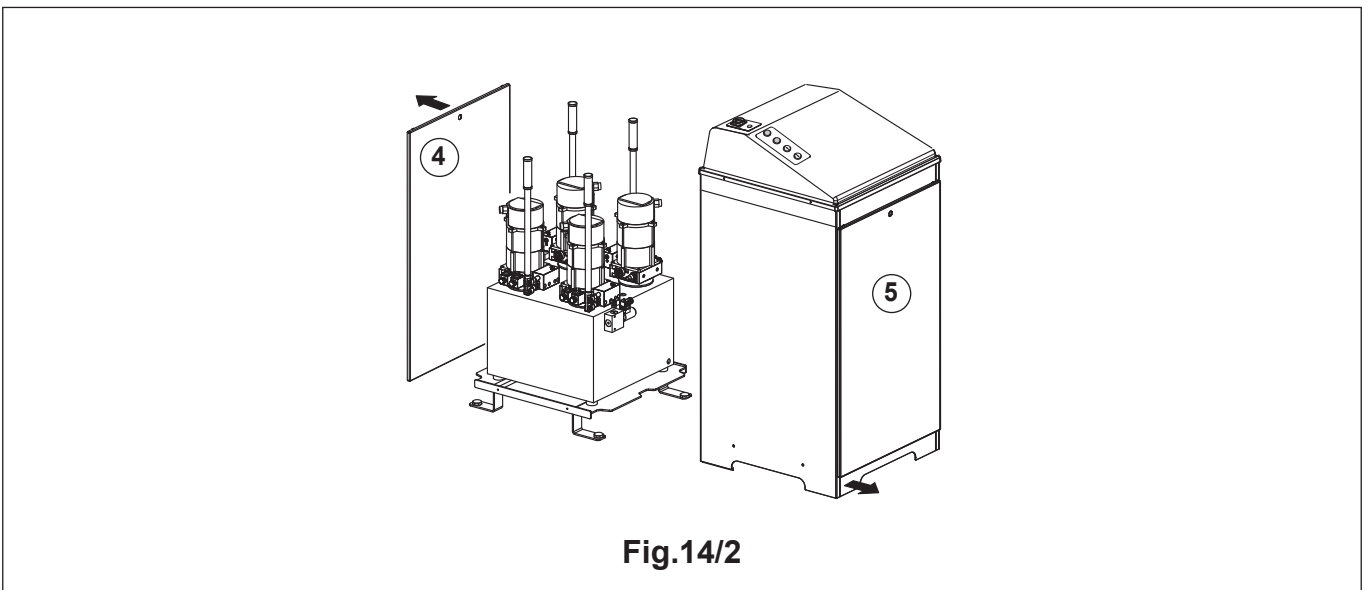


Fig.14/2



## 2.4 Posizionamento delle pedane e collegamento idraulico, elettrico e pneumatico

### 2.4.1 HDVL 20-25-35 / HDVL 20-I 25-I 35-I

- Sfilare da sotto le pedane i tubi idraulici, i tubi pneumatici e i cavi elettrici (1-2-3) prima di posizionare le pedane sul pavimento.
- Posizionare le pedane ed il mobiletto di comando rappresentato a figura 14/1.
- Svitare le viti posteriori e smontare il pannello posteriore (4)
- Sfilare il mobile (5) dalla centralina smontando le apposite viti di fissaggio (fig. 14/2); questo permette di effettuare facilmente tutti i collegamenti.

**ATTENZIONE:** Togliere i blocchi (T) dalle pedane utilizzati per il trasporto prima di procedere ad altre operazioni relative all'installazione.

**ATTENZIONE:** Prima di fissare il sollevatore al pavimento e necessario effettuare:

- L'allacciamento rete elettrica come indicato al paragrafo 2.6 e come indicato sugli schemi elettrici
- L'allacciamento impianto idraulico come indicato al paragrafo 2.5 e come indicato sugli schemi idraulici
- L'allacciamento impianto pneumatico come indicato al paragrafo 2.7 e come indicato sugli schemi pneumatici.

NB: se previsto l'installazione della centralina dal lato opposto eseguire il montaggio dei tubi in modo simmetrico.

## 2.4 Positioning the platforms and hydraulic, electrical and pneumatic connection

### 2.4.1 HDVL 20-25-35 / HDVL 20-I 25-I 35-I

- From under the platforms, remove the hydraulic tubes, the pneumatic tubes and the electric cables (1-2-3) before positioning the platforms on the floor.
- Position the platforms and the command cabinet represented in picture 14/1.
- Unscrew the rear screws and dismantle the rear panel (4)
- Remove the cabinet (5) from the control unit by dismantling the specific fastening screws (Fig. 14/2); this enables all the connections to be easily made.

**ATTENTION:** Remove the blocks (T) from the platform used for transport before proceeding with other operations relating to installation.

**ATTENTION:** Before fastening the lift on the floor, you need to:

- Connect the electrical mains as indicated in paragraph 2.6 and as indicated in the wiring diagrams
- Connect the hydraulic system as indicated in paragraph 2.5 and as indicated in the hydraulic diagrams
- Connect the pneumatic system as indicated in paragraph 2.7 and as indicated in the pneumatic diagrams.

NB: if installation is planned of the control unit on the opposite side, assemble the tubes symmetrically.

## 2.4 Positionierung der Plattformen und hydraulischer, elektrischer und pneumatischer Anschluss

### 2.4.1 HDVL 20-25-35 / HDVL 20-I 25-I 35-I

- Unterhalb der Plattformen die hydraulischen Rohre, die pneumatischen Rohre und die elektrischen Kabel (1-2-3) vor der Positionierung der Plattformen auf dem Boden entfernen.
- Die Plattformen und den Schaltschrank, dargestellt in abb. 14/1.
- Die hinteren Schrauben abschrauben und die hintere Tafel (4) ausbauen.
- Das Gehäuse (5) von der Steuereinheit entfernen durch Ausbau der entsprechenden Befestigungsschrauben (Abb. 14/2); Dies ermöglicht die einfache Durchführung aller Anschlüsse.

**VORSICHT:** Die Blöcke (T) von den Plattformen entfernen, die für den Transport verwendet werden, bevor andere Installationsarbeiten durchgeführt werden.

**VORSICHT:** Vor der Befestigung der Hebebühne am Boden, muss Folgendes durchgeführt werden:

- Der Anschluss an das Stromnetz, wie in Abschnitt 2.6 und den elektrischen Plänen angegeben
- Der Anschluss der hydraulischen Anlage, wie in Abschnitt 2.5 und den Hydraulikplänen angegeben
- Der Anschluss der pneumatischen Anlage, wie in Abschnitt 2.7 und den Pneumatikplänen angegeben

Hinweis: Wenn die Installation der Steuereinheit von der gegenüberliegenden Seite vorgesehen ist, die Montage der Rohre symmetrisch ausführen.

## 2.4 Positionnement des plateformes et raccordement hydraulique, électrique et pneumatique

### 2.4.1 HDVL 20-25-35 / HDVL 20-I 25-I 35-I

- Faites glisser sous les plateformes les tuyaux hydrauliques, les tuyaux pneumatiques et câbles électriques (1-2-3) avant de placer les plateformes au sol.
- Placez les plateformes et l'armoire de commande représenté sur la figure 14/1.
- Dévissez les vis à l'arrière et retirez le panneau arrière (4)
- Retirez l'armoire (5) de l'unité de commande en retirant les vis de fixation (fig 14/2); cela vous permet de réaliser facilement tous les raccordements.

**ATTENTION :** Retirez les blocs (T) de la plate-forme utilisés pour le transport avant de procéder à d'autres opérations liées à l'installation.

**ATTENTION:** Avant de fixer l'élévateur au sol, vous devez effectuer :

- le raccordement au réseau électrique, comme indiqué au paragraphe 2.6 et comme indiqué sur les schémas de câblage
- le raccordement du système hydraulique, comme indiqué au paragraphe 2.5 et comme indiqué sur les schémas hydrauliques
- le raccordement au système pneumatique, comme indiqué au paragraphe 2.7 et comme indiqué sur les schémas pneumatiques.

NB : si l'installation de l'unité de commande est prévue du côté opposé, effectuez le montage des tuyaux de façon symétrique.

## 2.4 Colocación de las tarimas y conexión hidráulica, eléctrica y neumática

### 2.4.1 HDVL 20-25-35 / HDVL 20-I 25-I 35-I

- Extraiga de debajo de las tarimas los tubos hidráulicos, los tubos neumáticos y los cables eléctricos (1-2-3) antes de colocar las tarimas en el suelo.
- Coloque las tarimas y el mueble de mando representado en la fig. 14/1.
- Destornille los tornillos traseros y desarme el panel trasero (4)
- Extraiga el mueble (5) de la centralita destornillando los correspondientes tornillos de fijación (fig. 14/2); esto permite efectuar fácilmente todas las conexiones.

**ATENCIÓN:** Extraiga los bloques (T) de la tarima utilizados para el transporte antes de proceder a otras operaciones de instalación.

**ATENCIÓN:** Antes de fijar el elevador al piso es necesario efectuar:

- El enlazamiento a la red eléctrica como se indica en el párrafo 2.6 y en los esquemas alámbricos
- El enlazamiento a la instalación hidráulica como se indica en el párrafo 2.5 y en los esquemas hidráulicos
- El enlazamiento a la instalación neumática como se indica en el párrafo 2.7 y en los esquemas neumáticos.

Nota: si está prevista la instalación de la centralita por el lado opuesto, efectúe el montaje de los tubos en modo simétrico.

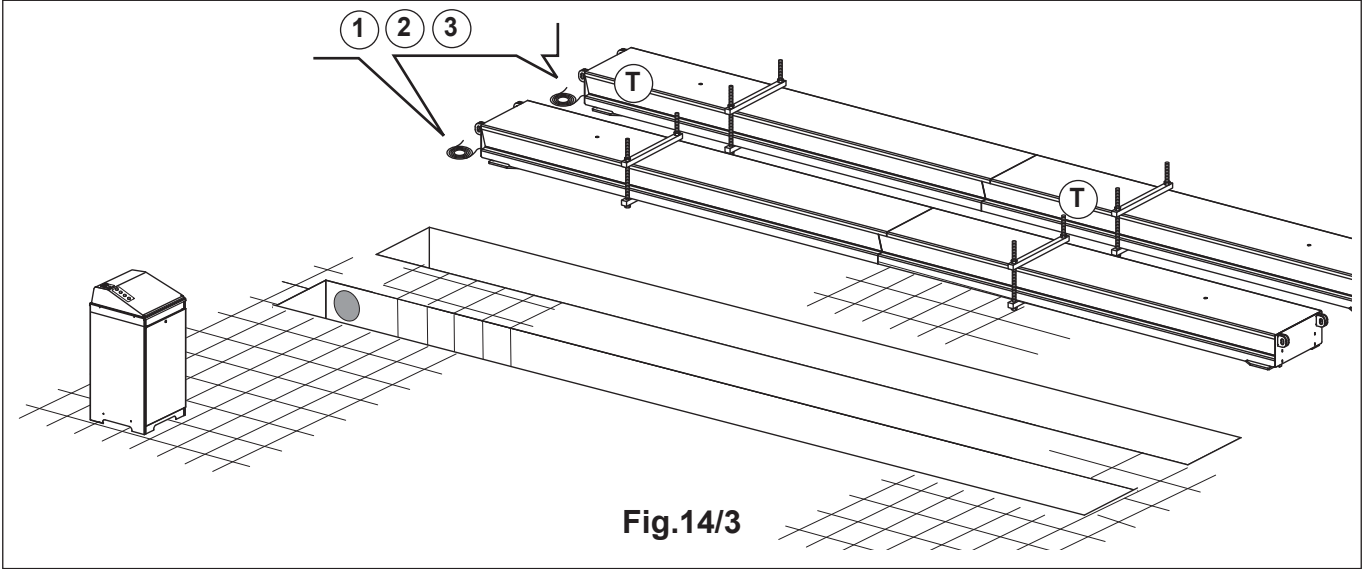


Fig.14/3

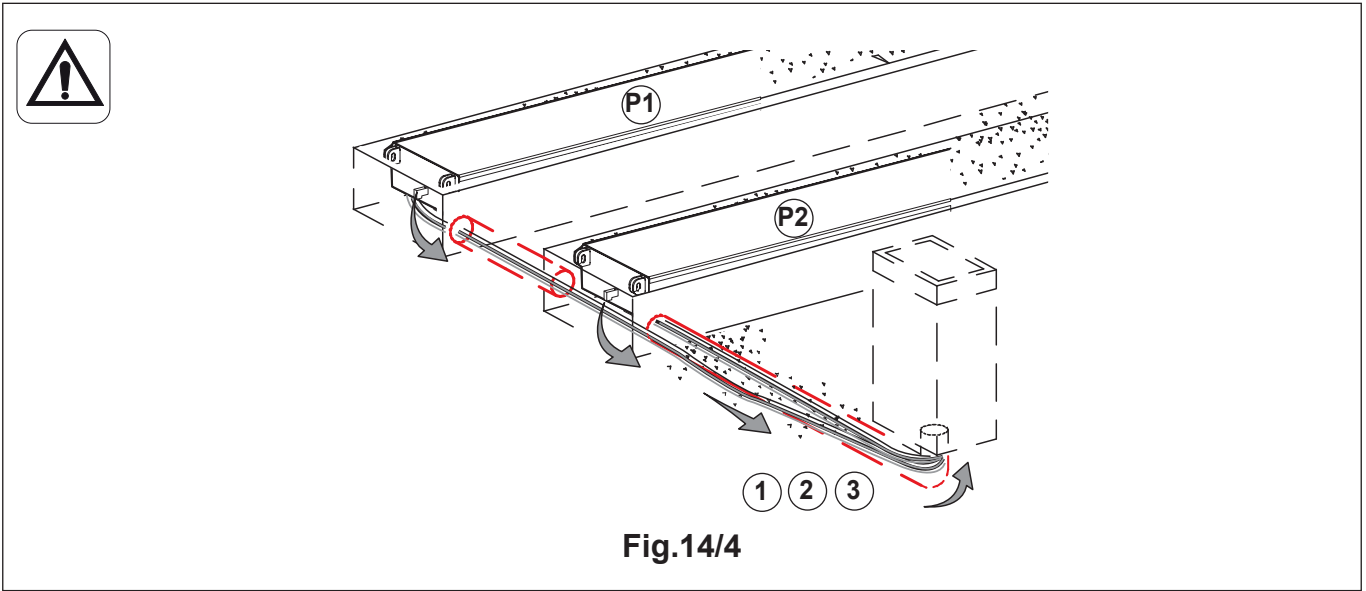


Fig.14/4

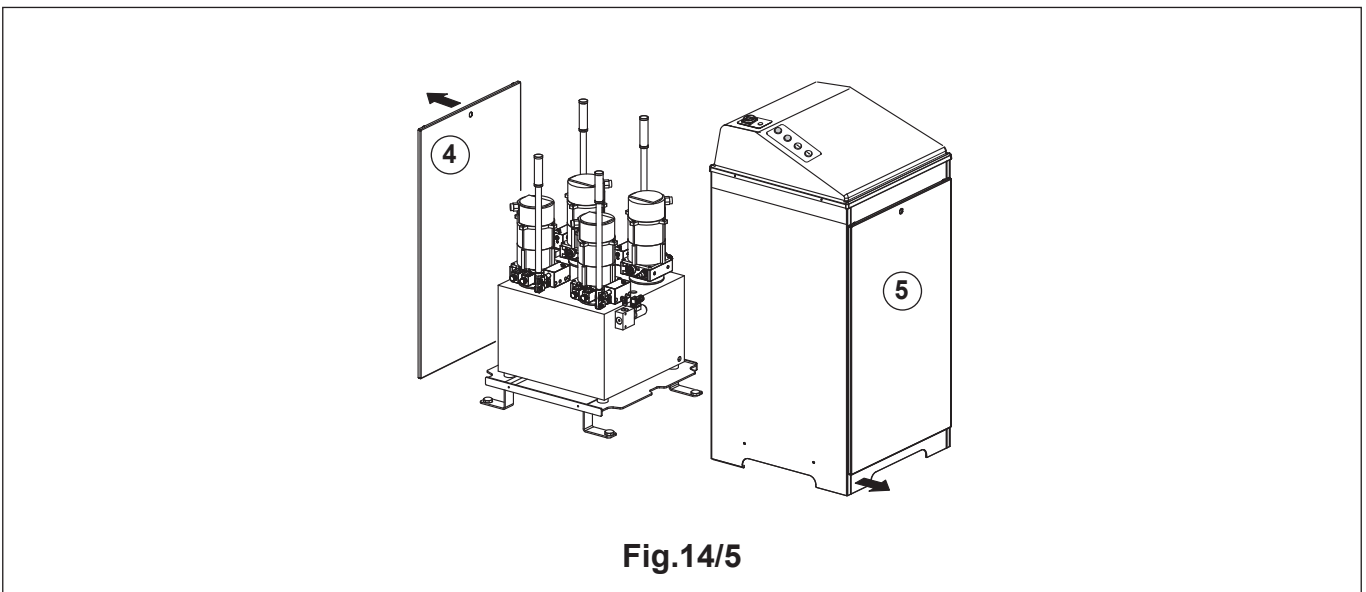


Fig.14/5



#### 2.4.2 HDVL 20-25-35 / HDVL 20-I 25-I 35-I

- Le pedane del sollevatore vanno posizionate vicino alle fosse in maniera da poter estrarre da sotto le pedane stesse i tubi idraulici (come da fig. 14/3). A questo punto posizionare la pedana (P2) all'interno della fossa e contemporaneamente infilare i tubi idraulici, i tubi pneumatici e i cavi elettrici (1-2-3) nel condotto di collegamento fra le fosse e la centrale di comando (fig 14/4).
- Posizionare la pedana (P1) all'interno della rispettiva fossa infilando i tubi idraulici, i tubi pneumatici e i cavi elettrici (1-2-3) nel condotto fra le fosse.

**ATTENZIONE:** Togliere i blocchi (T) dalle pedane utilizzati per il trasporto prima di procedere ad altre operazioni relative all'installazione.

**ATTENZIONE:** Prima di fissare il sollevatore al pavimento e necessario effettuare:

- L'allacciamento rete elettrica come indicato al paragrafo 2.6 e come indicato sugli schemi elettrici
- L'allacciamento impianto idraulico come indicato al paragrafo 2.5 e come indicato sugli schemi idraulici
- L'allacciamento impianto pneumatico come indicato al paragrafo 2.7 e come indicato sugli schemi pneumatici.

NB: se previsto l'installazione della centralina dal lato opposto eseguire il montaggio dei tubi in modo simmetrico.

#### 2.4.2 HDVL 20-25-35/ HDVL 20-I 25-I 35-I

- The lift platforms should be positioned near the pits to remove the hydraulic tubes from under the platforms (as indicated in Fig. 14/3). At this point, position the platform (P2) inside the pit and at the same time insert the hydraulic tubes, the pneumatic tubes and the electricity cables (1-2-3) in the connection piping between the pits and command unit (fig 14/4).
- Position the platform (P1) inside the respective pit by inserting the hydraulic tubes, the pneumatic tubes and the electricity cables (1-2-3) in the pipe between the pits.

**ATTENTION:** Remove the blocks (T) from the platform used for transport before proceeding with other operations relating to installation.

**ATTENTION:** Before fastening the lift on the floor, you need to:

- Connect the electrical mains as indicated in paragraph 2.6 and as indicated in the wiring diagrams
- Connect the hydraulic system as indicated in paragraph 2.5 and as indicated in the hydraulic diagrams
- Connect the pneumatic system as indicated in paragraph 2.7 and as indicated in the pneumatic diagrams.

NB: if installation is planned of the control unit on the opposite side, assemble the tubes symmetrically.

#### 2.4.2 HDVL 20-25-35 (Unterflur) / HDVL 20-I 25-I 35-I

- Die Plattformen der Hebebühne werden in der Nähe der Gruben positioniert, so dass von unter den Plattformen die hydraulischen Rohrentfernt werden können (wie in Abb. 14/3 gezeigt). Nun die Plattform (P2) in der Grube positionieren und gleichzeitig die hydraulischen Rohre, die pneumatischen Rohre und die elektrischen Kabel (1-2-3) in die Anschlussleitung zwischen den Gruben und der Steuerzentrale einsetzen (abb. 14/4).
- Die Plattform (P1) in der entsprechenden Grube positionieren, indem die hydraulischen Rohre, die pneumatischen Rohre und die elektrischen Kabel (1-2-3) in die Leitung zwischen den Gruben einsetzen.

**VORSICHT:** Die Blöcke (T) von den Plattformen entfernen, die für den Transport verwendet werden, bevor andere Installationsarbeiten durchgeführt werden.

**VORSICHT:** Vor der Befestigung der Hebebühne am Boden, muss Folgendes durchgeführt werden:

- Der Anschluss an das Stromnetz, wie in Abschnitt 2.6 und den elektrischen Plänen angegeben
- Der Anschluss der hydraulischen Anlage, wie in Abschnitt 2.5 und den Hydraulikplänen angegeben
- Der Anschluss der pneumatischen Anlage, wie in Abschnitt 2.7 und den Pneumatikplänen angegeben

Hinweis: Wenn die Installation der Steuereinheit von der gegenüberliegenden Seite vorgesehen ist, die Montage der Rohre symmetrisch ausführen.

#### 2.4.2 HDVL 20-25-35 / HDVL 20-I 25-I 35-I

- Les plateformes de l'élévateur doivent être placées à côté des fosses afin de pouvoir retirer de sous les plateformes les tuyaux hydrauliques (comme représenté sur la Fig. 14/3). À ce stade, positionnez la plate-forme (P2) à l'intérieur de la fosse et simultanément, insérez les tuyaux hydrauliques, ceux pneumatiques et les câbles électriques (1-2-3), dans le conduit entre les fosses et l'unité de commande (fig 14/4).
- Placez la plate-forme (P1) dans la fosse respective en enfilant les tuyaux hydrauliques, ceux pneumatiques et les câbles électriques (1-2-3) dans le conduit entre les fosses.

**ATTENTION :** Retirez les blocs (T) de la plate-forme utilisés pour le transport avant de procéder à d'autres opérations liées à l'installation.

**ATTENTION:** Avant de fixer l'élévateur au sol, vous devez effectuer :

- le raccordement au réseau électrique, comme indiqué au paragraphe 2.6 et comme indiqué sur les schémas de câblage
- le raccordement du système hydraulique, comme indiqué au paragraphe 2.5 et comme indiqué sur les schémas hydrauliques
- le raccordement au système pneumatique, comme indiqué au paragraphe 2.7 et comme indiqué sur les schémas pneumatiques.

NB : si l'installation de l'unité de commande est prévue du côté opposé, effectuez le montage des tuyaux de façon symétrique.

#### 2.4.2 HDVL 20-25-35 / HDVL 20-I 25-I 35-I

- Las tarimas del elevador deben colocarse cerca de las fosas en modo de poder extraer los tubos hidráulicos de debajo de las tarimas (como en la fig. 14/3). A este punto coloque la tarima (P2) en el interior de la fosa y simultáneamente introduzca los tubos hidráulicos, los tubos neumáticos y los cables eléctricos (1-2-3) en el conducto de conexión entre las fosas y la central de mando (fig 14/4).
- Coloque la tarima (P1) en el interior de la respectiva fosa introduciendo los tubos hidráulicos, los tubos neumáticos y los cables eléctricos (1-2-3) en el conducto entre las fosas.

**ATENCIÓN:** Extraiga los bloques (T) de la tarima utilizados para el transporte antes de proceder a otras operaciones de instalación.

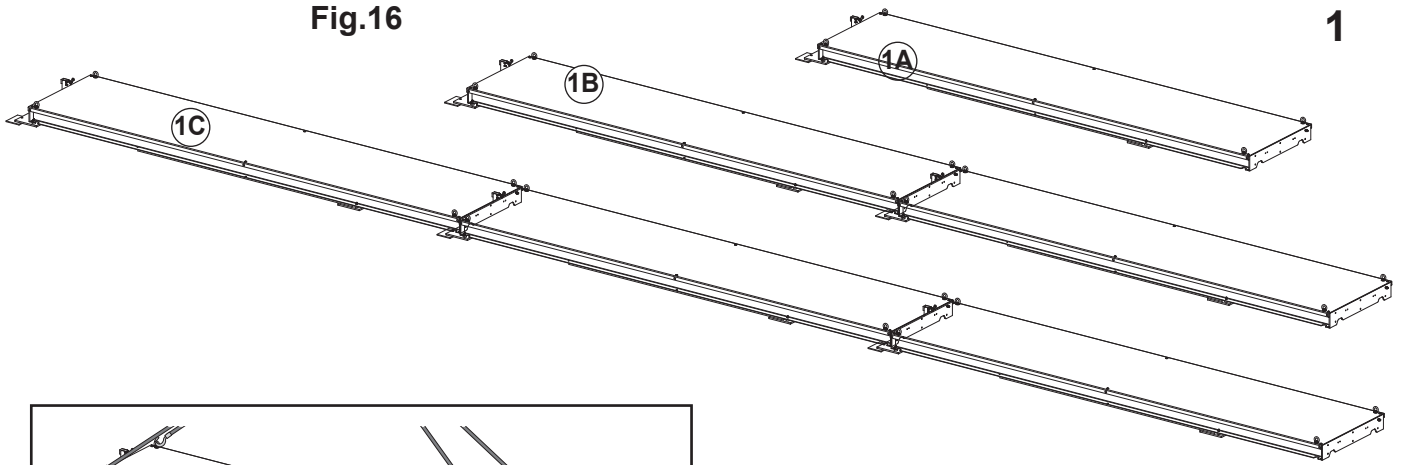
**ATENCIÓN:** Antes de fijar el elevador al piso es necesario efectuar:

- El enlazamiento a la red eléctrica como se indica en el párrafo 2.6 y en los esquemas alámbricos
- El enlazamiento a la instalación hidráulica como se indica en el párrafo 2.5 y en los esquemas hidráulicos
- El enlazamiento a la instalación neumática como se indica en el párrafo 2.7 y en los esquemas neumáticos.

Nota: si está prevista la instalación de la centralita por el lado opuesto, efectúe el montaje de los tubos en modo simétrico.



Fig.16



1

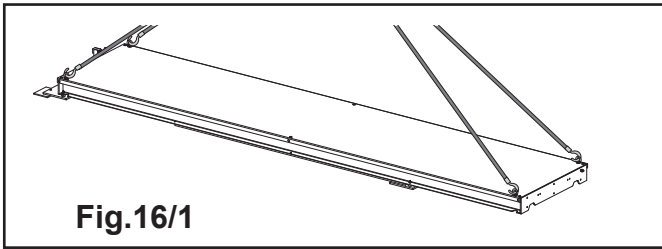
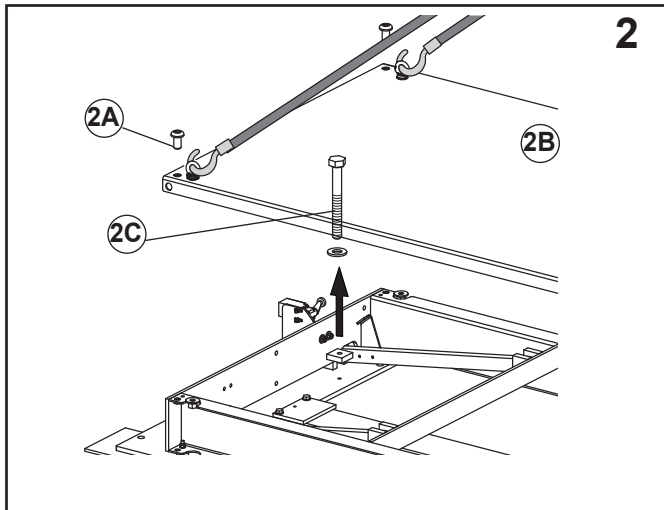
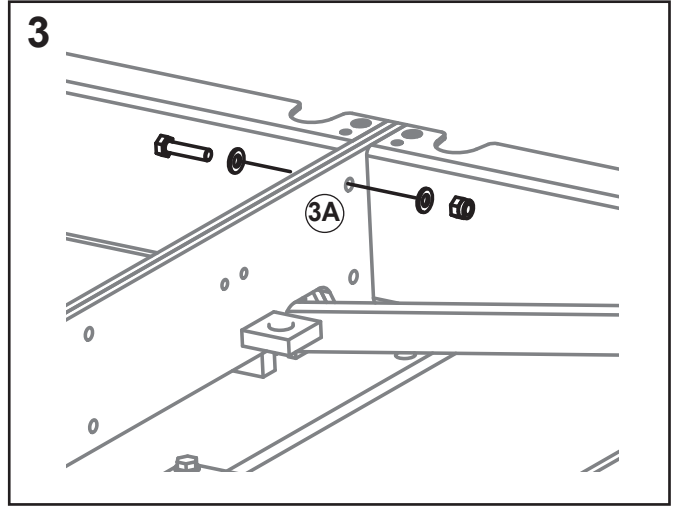


Fig.16/1



2



3

Fig.16/2

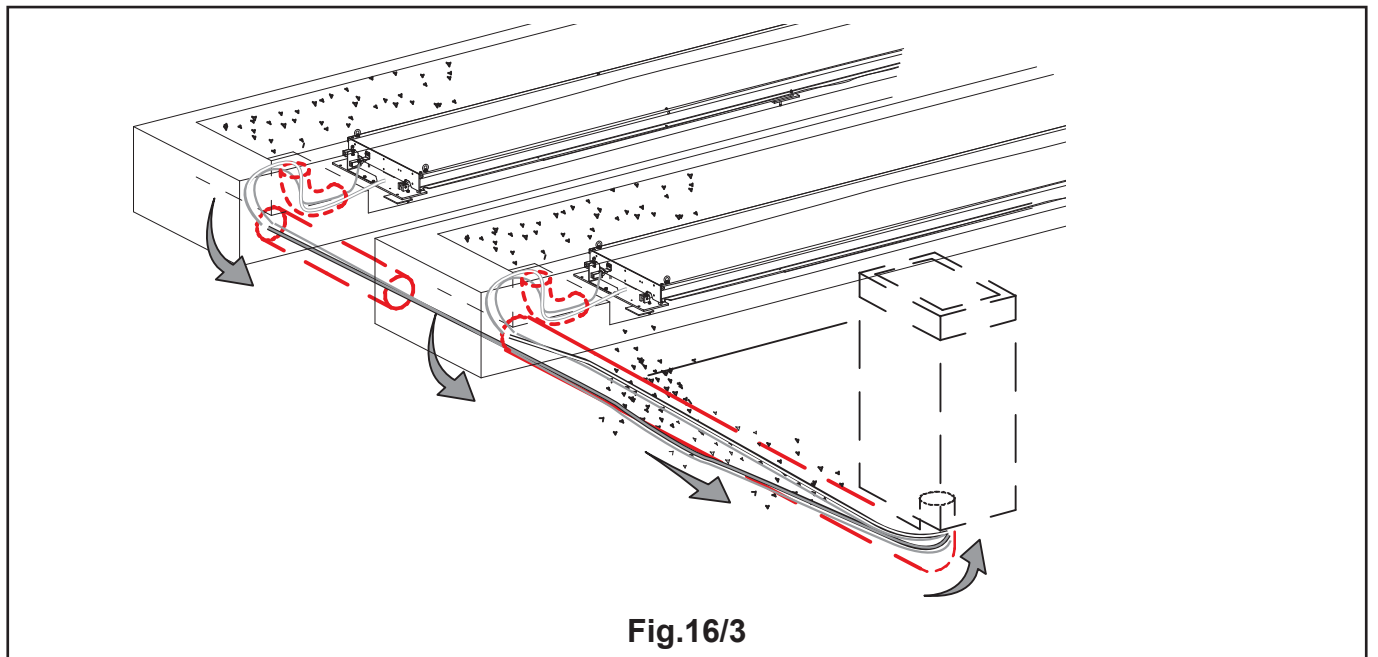


Fig.16/3





### 2.4.3 Posizionamento "Variante ripristino calpestio" e collegamento idraulico e elettrico (opzionale)

- Questa variante può essere montata solo con i sollevatori interrati.
- Le dimensioni e le quantità (1A-1B-1C) sono in funzione della lunghezza del sollevatore.

1) Trasferire (sollevandolo con le fascie (fig. 16-1) e posizionare la variante all'interno della fossa.

2) Svitare le viti (2A) e sollevare il piano superiore del calpestio (2B).

### 2.4.3 Positioning the "Treadable reset variation" and hydraulic and electrical connection (optional)

- This variant can only be assembled with the lifts underground.
- The dimensions and the quantities (1A-1B-1C) are based on the length of the lift.

1) Transfer (lifting with straps (Fig. 16-1) and position the variant inside the pit.

2) Unscrew the screws (2A) and lift the upper surface of the treadable surface (2B).

### 2.4.3 Positionierung „Bodenausgleich“ und hydraulischer und elektrischer Anschluss (optional)

- Diese Variante kann nur an Unterflurmodellen der Hebebühne montiert werden.
- Die Abmessungen und die Menge (1A-1B-1C) stehen in Zusammenhang mit der Länge der Hebebühne.

1) Die Variante in der Grube verlegen (indem sie mit den Bändern angehoben wird (Abb. 16-1) und positionieren.

2) Die Schrauben (2A) abschrauben und die obere Ebene der Trittfläche (2B) heben.

### 2.4.3 Positionnement de la «variante restauration plancher» et raccordement hydraulique et électrique (en option)

- Cette variante ne peut être montée qu'avec des élévateurs enterrés.
- Les dimensions et les quantités (1A-1B-1C) sont en fonction de la longueur de l'élévateur.

1) Transférez (à l'aide de sangles (Fig. 16-1) et placez la variante à l'intérieur de la fosse.

2) Desserrez les vis (2A) et soulevez le plan supérieur du plancher (2B).

### 2.4.3 Colocación "Variante de restablecimiento del pisoteo" y conexión hidráulica y eléctrica (opcional)

- Esta variación puede montarse solo con los elevadores enterrados.
- Las dimensiones y las cantidades (1A-1B-1C) dependen de la longitud del elevador.

1) Transfiera (elevándolo con las tiras (fig. 16-1) y coloque la variación en el interior de la fosa.

2) Destornille los tornillos (2A) y eleve el plano superior del pisoteo (2B).

**Attenzione:** Togliere i blocchi di trasporto svitando le viti (2C) prima di procedere ad altre operazioni relative all'installazione.

3) Fissare fra di loro mediante viti, rondelle, bullone (3A) i telai degli accessori (1A-1B) e degli accessori (1C-1D).

4) Svolgere i tubi idraulici e i cavi elettrici e inserirli nei condotti della pavimentazione (fig. 16-3).

**Attention:** Remove the transport blocks by unscrewing the screws (2C) before proceeding to other operations relating to installation.

3) Fasten them together using screws, washers, bolts (3A), the frames of the accessories (1A-1B) and the accessories (1C-1D).

4) Unwind the hydraulic tubes and electrical cables and place them in the pipes in the floor (Fig. 16-3).

**Vorsicht:** Die Transportblöcke durch Abschrauben der Schrauben (2C) entfernen, bevor andere Installationsarbeiten durchgeführt werden.

3) Die Rahmen der Zubehörteile (1A-1B) und der Zubehörteile (1C-1D) miteinander befestigen unter Verwendung von Schrauben, Unterlegscheiben und Bolzen (3A).

4) Die hydraulischen Rohre und elektrischen Kabel entfernen und in die Leitungen des Bodenbelags einsetzen (Abb. 16.-3).

**Attention :** Retirez les blocs de transport en dévissant les vis (2C) avant de procéder à d'autres opérations liées à l'installation.

3) Fixez entre eux à l'aide de vis, rondelles, boulons (3A) les châssis des accessoires (1A-1B) et les accessoires (1C-1D).

4) Exécutez les tuyaux hydrauliques et les câbles électriques et insérez-les dans les conduits au sol (Fig. 16-3).

**Atención:** Extraiga los bloques de transporte destornillando los tornillos (2C) antes de proceder a otras operaciones correspondientes a la instalación.

3) Fije por medio de tornillos, arandelas y pernos (3A) los bastidores de los accesorios (1A-1B) y de los accesorios (1C-1D).

4) Desenvuelva los tubos hidráulicos y los cables eléctricos e introdúzcalos en los conductos del suelo (fig. 16-3).

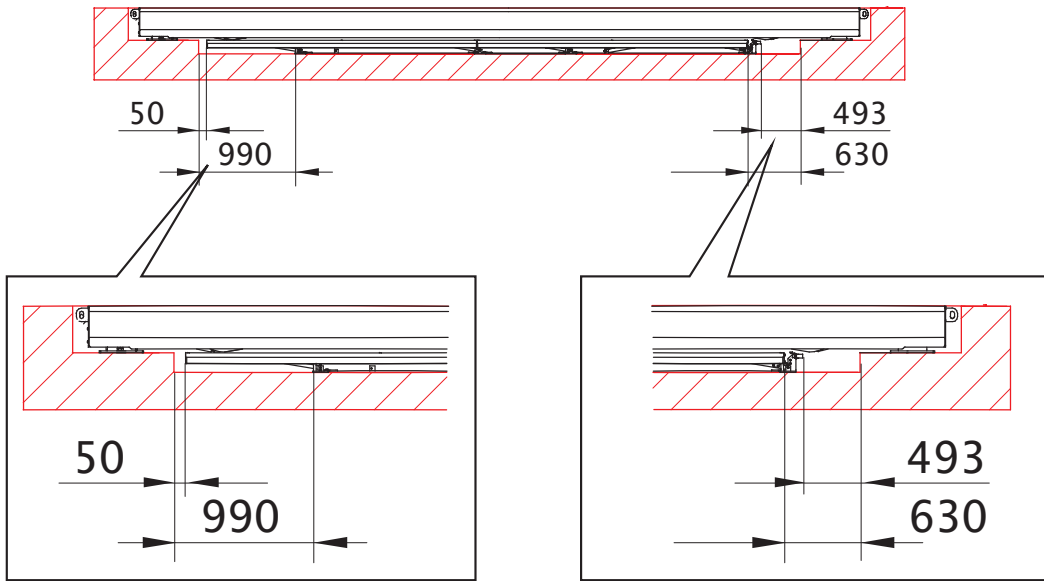


Fig.16/4

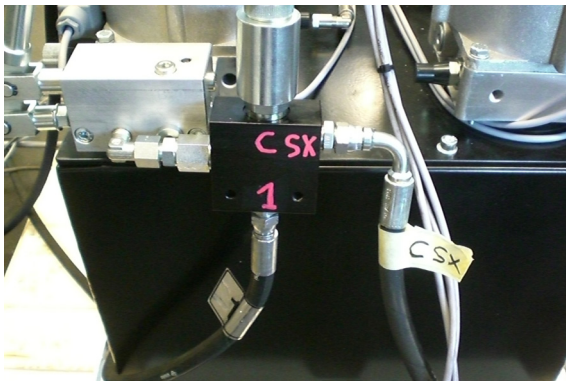


Fig.16/5

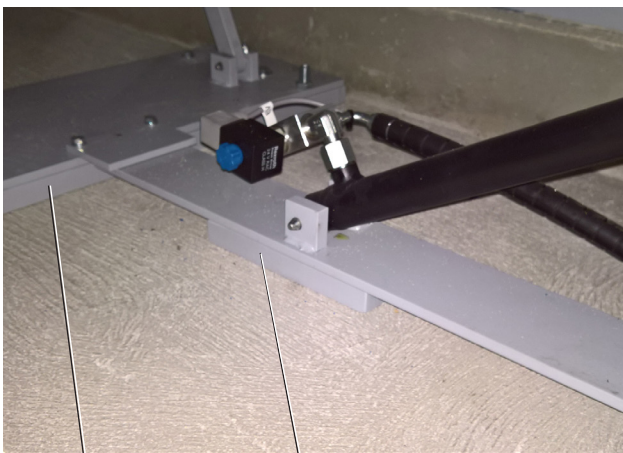


Fig.16/6

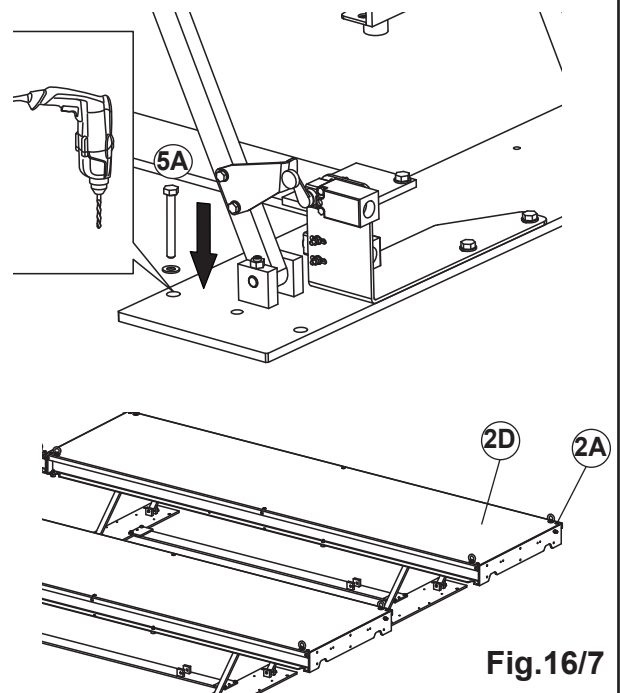


Fig.16/7





### 2.4.3 Posizionamento "Variante ripristino calpestio" e collegamento idraulico e elettrico (opzionale)

5) Provvedere all'allacciamento idraulico (vedi paragrafo 2.6) e elettrico (vedi paragrafo 2.5) della variante ripristino calpestio. Collegare il tubo CSX1 alla centralina 1 e il tubo CDX3 alla centralina 3 (fig. 16/5).  
Azionare l'apertura degli stessi; questo permetterà di effettuare agevolmente le forature del pavimento (utilizzando come dima i fori presenti sui telai).  
Posizionare la variante all'interno della fossa rispettando le misure (come indicato in fig. 16/4).

6) Effettuare lo spessoramento del calpestio (fig. 16/6) sia sotto le basi alle estremità (S) del calpestio sia sotto alla piastra (S1) dove è ancorato il cilindretto.

Controllare la corretta planarità e completare fissando le basi dell'accessorio al pavimento mediante tasselli (5A) (fig. 16/7).

Completare l'installazione dell'accessorio rimontando il piano superiore del calpestio e fissandolo con le viti (2A) (fig. 16/7).

### 2.4.3 Positioning the "Treadable reset variation" and hydraulic and electrical connection (optional)

5) Install the hydraulic connection (see paragraph 2.6) and electrical connection (see paragraph 2.5) of the treadable reset variant.  
Connect the tube CSX1 to control unit 1 and tube CDX3 to control unit 3 (Fig. 16/5).  
Activate their opening; this will enable easy perforation of the floor (using the holes on the frames as a template).  
Position the variant inside the pit in compliance with the measurements (as indicated in Fig. 16/4).

6) Shim the treadable surface (fig. 16/6) both under the bases at the end (S) of the treadable surface and under the plate (S1) where the cylinder is anchored.

Check correct flatness and complete by fastening the bases of the accessory to the floor using the plugs (5A) (fig. 16/7).

Complete installation of the accessory by re-assembling the upper surface of the treadable platform and fasten it with screws (2A) (fig. 16/7).

### 2.4.3 Positionierung „Bodenausgleich“ und hydraulischer und elektrischer Anschluss (optional)

5) Die hydraulischen (siehe Abschnitt 2.6) und elektrischen Anschlüsse (siehe Abschnitt 2.5) anschließen. Das Rohr CSX1 an die Steuereinheit 1 und das Rohr CDX3 an die Steuereinheit 3 (Abb. 16/5) anschließen.  
Diese öffnen, was es ermöglicht die Bohrung des Bodenbelags zu vereinfachen (als Schablone die Bohrungen auf den Rahmen verwenden).  
Die Variante in der Grube positionieren, dabei die Abmessungen beachten (wie in Abb. 16/4 angegeben).

6) Das unterfütern des Grundrahmens (Abb. 16/6) sowohl unter den Sockeln an den Enden (S) der Trittpläche als auch unter den Platten (S1), wo der kleine Zylinder befestigt ist, durchführen.

Die richtige Ebenheit kontrollieren und abschließend die Sockel der Zubehörteile mit Dübeln (5A) am Bodenbelag befestigen (Abb. 16/7).

Die Installation des Zubehörs durch Wiedereinbau der oberen Plattform und Befestigung mit den Schrauben (2A) fertig stellen (Abb. 16/7).

### 2.4.3 Positionnement de la «variante restauration plancher» et raccordement hydraulique et électrique (en option)

5) Effectuez le raccordement hydraulique (voir paragraphe 2.6) et celui électrique (voir paragraphe 2.5) de la variante de restauration du plancher.  
Raccordez le tuyau CSX1 à l'unité de commande 1 et le tuyau CDX3 à l'unité de commande 3 (Fig. 16/5).  
Actionnez l'ouverture de ces derniers; cela vous aidera dans la réalisation des trous au sol (en utilisant comme modèle les trous sur les châssis).  
Placez la variante à l'intérieur de la fosse conformément aux mesures (comme indiqué sur la Fig. 16/4).

6) Effectuer le bourrage du plancher (Fig.16/6) aussi bien sous les bases, aux extrémités (S), que sous la plaque (S1) d'ancrage du petit cylindre.

Contrôler la bonne planéité et compléter en fixant les bases de l'accessoire au sol à l'aide de chevilles (5A) (Fig.16/7).

Complétez l'installation de l'accessoire en remontant le plan supérieur du plancher et en le fixant avec les vis (2A)(Fig. 16/7).

### 2.4.3 Colocación "Variante de restablecimiento del pisoteo" y conexión hidráulica y eléctrica (opcional)

5) Proceda al enlazamiento hidráulico (véase párrafo 2.6) y eléctrico (véase párrafo 2.5) de la variación restablecimiento del pisoteo.  
Conecte el tubo CSX1 a la centralita 1 y el tubo CDX3 a la centralita 3 (fig. 16/5). Accione la apertura de los mismos; esto permitirá efectuar fácilmente las perforaciones del piso (utilizando como gálibo los agujeros en los bastidores).  
Coloque la variación en el interior de la fosa respetando las medidas (como se indica en la fig. 16/4).

6) Ponga espesores del pisoteo (fig. 16/6) tanto debajo de las bases a los extremos (S) del pisoteo como debajo de la placa (S1) donde está anclado el cilindro.

Controle la correcta planeidad y complete fijando las bases del accesorio al suelo por medio de los tacos (5A) (fig. 16/7).

Complete la instalación del accesorio volviendo a montar el plano superior del pisoteo y fíjelo con los tornillos(2A) (fig. 16/7).

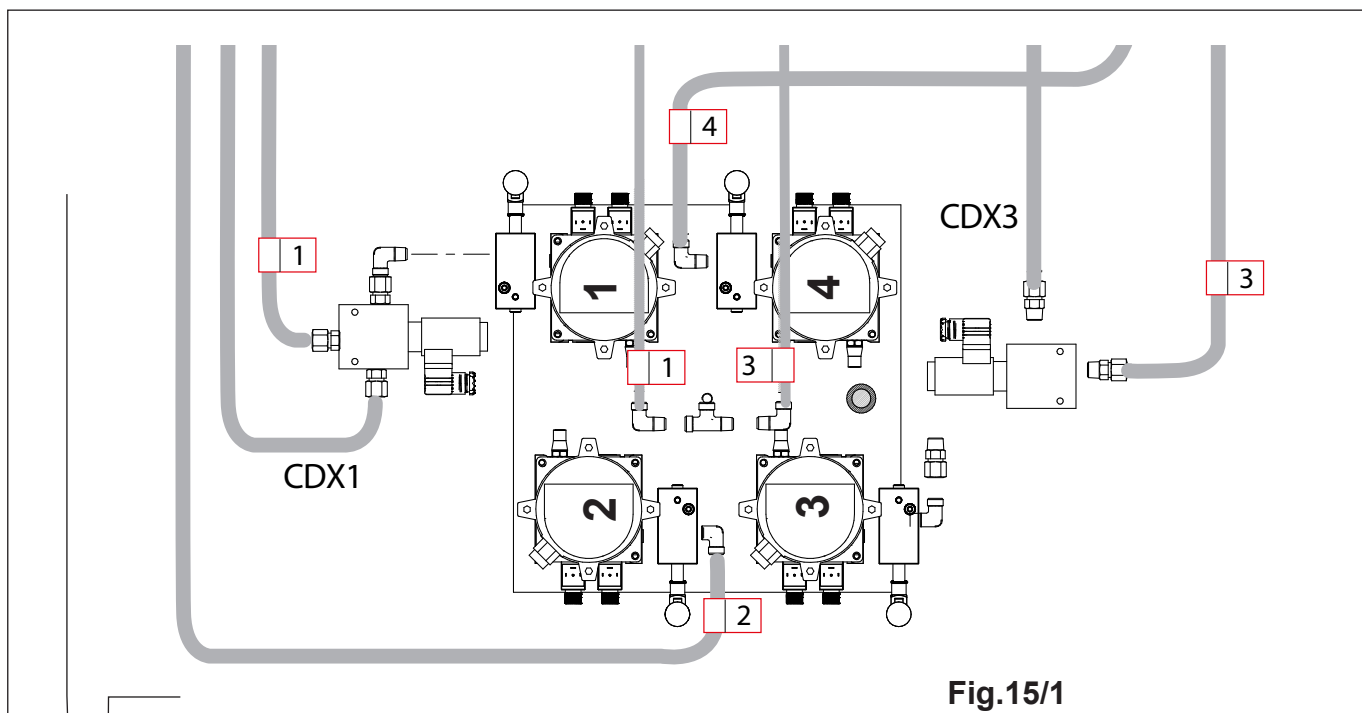
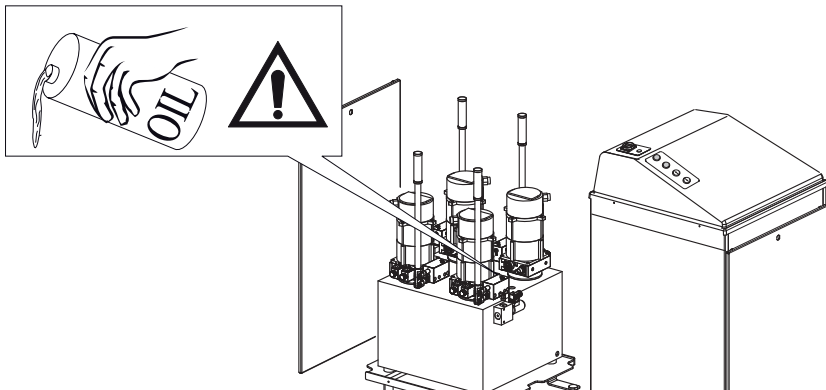
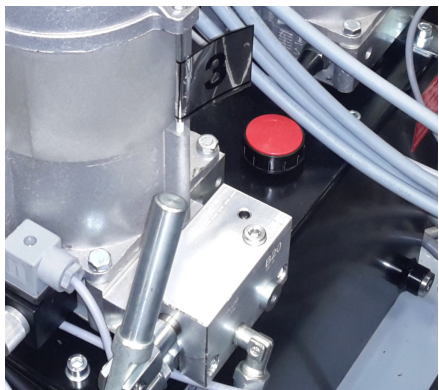


Fig.15/1

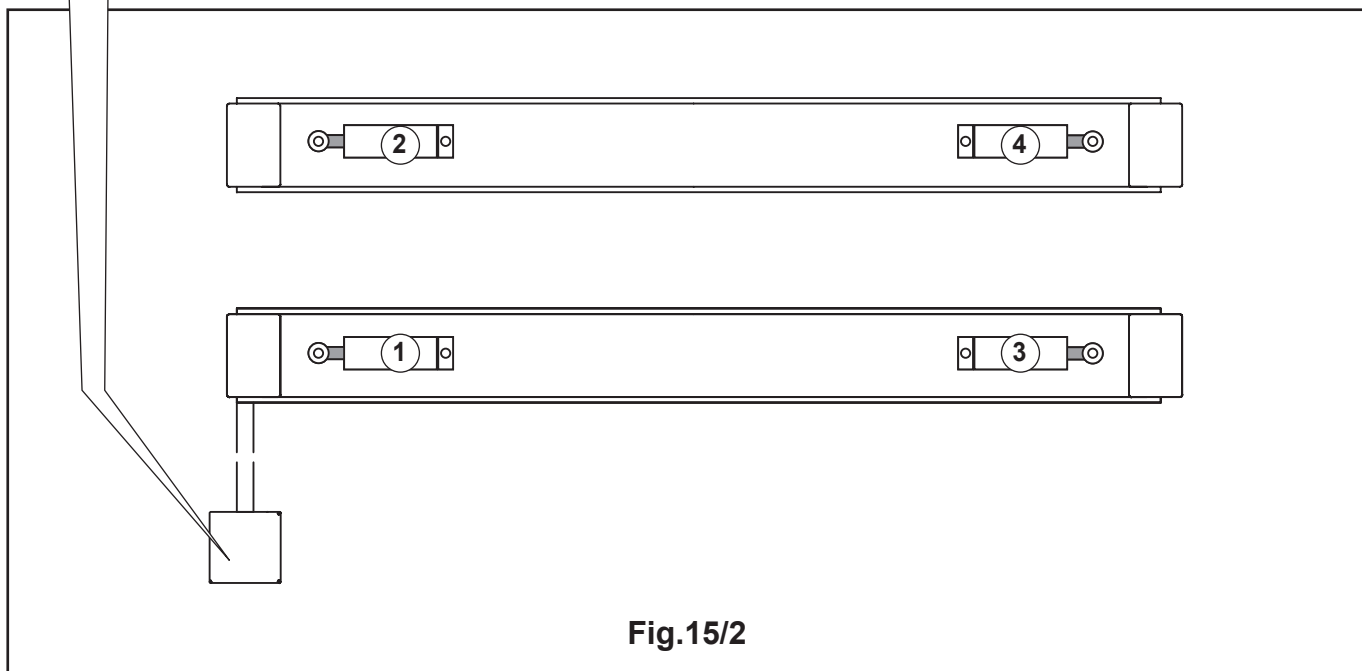


Fig.15/2



## 2.5 Collegamento idraulico pedana e recupero olio cilindri

- Attenzione: il serbatoio olio delle centraline è privo di olio; provvedere al riempimento del serbatoio (Qt. olio 60 litri) (vedi paragrafo 9); (olio consigliato ESSO Huto H32 od equivalente).
- Posizionare con attenzione i tubi idraulici fino alla centralina (nel caso di sollevatore incassato infilare i tubi nel condotto di collegamento fra le fosse e la centrale di comando).
- Durante il trasporto i tubi sono chiusi da tappi per evitare la fuoriuscita di olio.

- Togliere i tappi e Collegare i tubi idraulici rispettando esattamente i collegamenti come indicato nelle figure e come indicato negli schemi idraulici in allegato.

Tubo cilindro 1 (fig. 15/2) collegarlo alla centralina 1 (fig. 15/1).  
Tubo cilindro 2 (fig. 15/2) collegarlo alla centralina 2 (fig. 15/1).  
Tubo cilindro 3 (fig. 15/2) collegarlo alla centralina 3 (fig. 15/1).  
Tubo cilindro 4 (fig. 15/2) collegarlo alla centralina 4 (fig. 15/1).

## 2.5 Hydraulic connection of the platform and recovery of the cylinder oil

- Attention: the oil tank of the control units is free of oil; fill the tank (Qt. oil 60 litres) (see paragraph 9); (recommended oil ESSO Huto H32 or equivalent).
- Carefully position the hydraulic tubes up to the control unit (if the lift is fitted, insert the tubes in the connection pipe between the pits and the control unit).
- During transport, the tubes are closed with plugs to avoid oil leaking.

- Remove the plugs and connect the hydraulic tubes in strict compliance with the connections as indicated in the figures and as indicated in the hydraulic diagrams attached.

Cylinder tube 1 (Fig. 15/2) connect it to the control unit 1 (Fig. 15/1).  
Cylinder tube 2 (Fig. 15/2) connect it to the control unit 2 (Fig. 15/1).  
Cylinder tube 3 (Fig. 15/2) connect it to the control unit 3 (Fig. 15/1).  
Cylinder tube 4 (Fig. 15/2) connect it to the control unit 4 (Fig. 15/1).

## 2.5 Hydraulischer Anschluss der Plattform und Rückgewinnung des Zylinderöls

- Vorsicht: der Öltank der Steuereinheit hat kein Öl; den Tank auffüllen (Ölmenge 60 Liter) (siehe Abschnitt 9); (empfohlenes Öl ESSO Huto H32 oder Öl mit gleichen Eigenschaften).
- Vorsichtig die hydraulischen Rohre an der Steuereinheit positionieren (bei Unterflurmodellen der Hebebühne die Rohre in die Anschlussleitung zwischen den Gruben und der Steuerzentrale einsetzen).
- Während dem Transport sind die Rohre durch Verschlüsse geschlossen, um Öllecks zu vermeiden.

- Die Verschlüsse entfernen und die hydraulischen Rohre anschließen, dabei genau die Anschlüsse wie in den Abbildungen und in den Hydraulikplänen im Anhang angegeben, beachten.

Rohr Zylinder 1 (Abb. 15/2) an die Steuereinheit 1 (Abb. 15/1) anschließen.  
Rohr Zylinder 2 (Abb. 15/2) an die Steuereinheit 2 (Abb. 15/1) anschließen.  
Rohr Zylinder 3 (Abb. 15/2) an die Steuereinheit 3 (Abb. 15/1) anschließen.  
Rohr Zylinder 4 (Abb. 15/2) an die Steuereinheit 4 (Abb. 15/1) anschließen.

## 2.5 Raccordement hydraulique plate-forme et récupération de l'huile des cylindres

- Attention : le réservoir d'huile des unités de contrôle est exempt d'huile ; prévoyez le remplissage du réservoir (quantité d'huile : 60 litres) (voir paragraphe 9) ; (huile recommandée ESSO Huto H32 ou semblable).
- Placez soigneusement les tuyaux hydrauliques à l'unité de commande. (Dans le cas d'un élévateur enterré, insérez les tuyaux dans le conduit de raccordement entre les fosses et l'unité de commande).
- Pendant le transport, les tuyaux sont fermés avec des bouchons pour éviter les fuites d'huile.

- Retirez les bouchons et raccordez les tuyaux hydrauliques en respectant scrupuleusement les raccordements, comme indiqué sur les figures et les schémas hydrauliques en pièce-jointe.

Tuyau cylindrique 1 (fig. 15/2) connectez-le à l'unité de commande 1 (Fig. 15/1).  
Tuyau cylindrique 2 (fig. 15/2) connectez-le à l'unité de commande 2 (Fig. 15/1).  
Tuyau cylindrique 3 (fig. 15/2) connectez-le à l'unité de commande 3 (Fig. 15/1).  
Tuyau cylindrique 4 (fig. 15/2) connectez-le à l'unité de commande 4 (Fig. 15/1).

## 2.5 Conexión hidráulica de la tarima de recuperación del aceite de los cilindros

- Atención: el depósito del aceite de las centralitas no tiene aceite: proceda a llenar el depósito (cantidad de aceite 60 litros) (véase párrafo 9); (aceite aconsejado ESSO Huto H32 o equivalente).
- Coloque con atención los tubos hidráulicos hasta la centralita. (En caso de elevador empotrado, introduzca los tubos en el conducto de conexión entre las fosas y la central de mando).
- Durante el transporte los tubos están cerrados con tapones para evitar la salida del aceite.

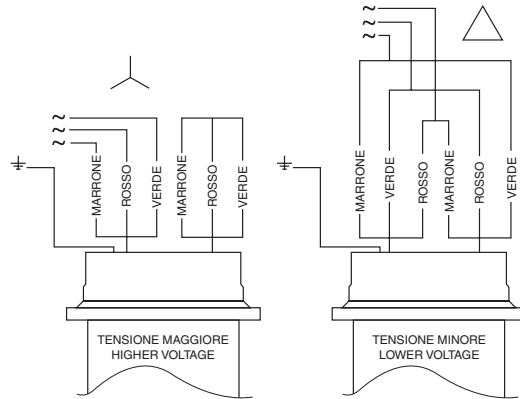
- Saque los tapones y conecte los tubos hidráulicos respetando exactamente las conexiones como se indica en las figuras y en los esquemas hidráulicos anexos.

Tubo cilindro 1 (fig. 15/2) conéctelo a la centralita 1 (fig. 15/1).  
Tubo cilindro 2 (fig. 15/2) conéctelo a la centralita 2 (fig. 15/1).  
Tubo cilindro 3 (fig. 15/2) conéctelo a la centralita 3 (fig. 15/1).  
Tubo cilindro 4 (fig. 15/2) conéctelo a la centralita 4 (fig. 15/1).

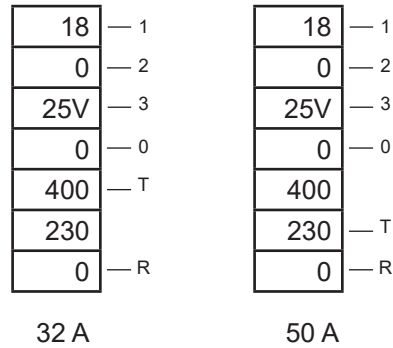


L'impianto elettrico è predisposto per una tensione corrispondente a quella indicata sulla targa.  
 The wiring system is pre-set to work at the voltage shown on the plate.  
 Die elektrische Anlage ist auf die Spannung ausgelegt, die auf dem Kennschild angegeben ist.  
 L'installation électrique est réglée pour fonctionner à la tension indiquée sur la plaque d'identification.  
 La instalación eléctrica está preajustada para una tensión correspondiente a la indicada sobre la placa.

COLLEGAMENTO MOTORE  
 MOTOR CONNECTION  
 MOTORANSCHLUSS  
 CONNEXION MOTEUR  
 CONEXIONES DEL MOTOR



COLLEGAMENTO TRASFORMATORE  
 CONNECTING THE TRANSFORMER  
 ANSCHLUSS DES TRANSFORMATORS  
 CONNEXION TRANSFORMATEUR  
 CONEXIONES DEL TRANSFORMADOR



FUSIBILI  
 FUSES  
 SICHERUNGEN  
 FUSIBLES  
 FUSIBLES

400V 50Hz 3Ph - 230V 50Hz 3Ph  
 380V 60Hz 3Ph - 230V 50Hz 3Ph

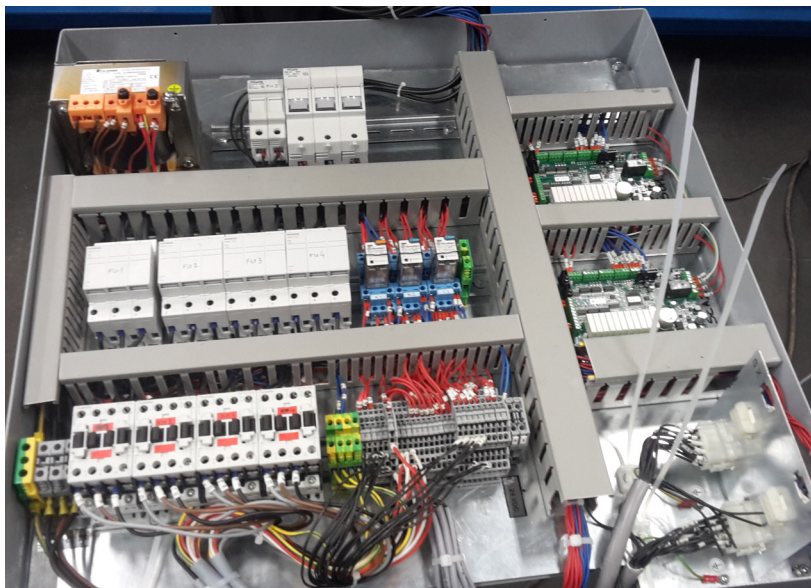


Fig.17



## 2.6 Allacciamento elettrico e alla rete



**Gli interventi sulla parte elettrica, anche di lieve entità, richiedono l'opera di personale professionalmente qualificato.**

La portata minima richiesta è:

Sezione del cavo > 10 mm<sup>2</sup>

400V 50Hz - 380V 60Hz P=22 kw I = 36 A

230V 50Hz - 220V 60Hz P=22 kw I = 62 A

Verificare la tensione indicata sulla targhetta matricola e sull'impianto elettrico; in caso di dubbio interrompere la procedura di installazione e telefonare all'assistenza tecnica.

Controllare inoltre che a monte si trovi un dispositivo di interruzione automatica contro la sovracorrente dotato di salvavita da 30 mA.

## 2.6 Mains connection



**Any work on the electrical part, even minor operations, should be done by professionally trained staff.**

The minimum capacity required is:

Cable cross-section > 10 mm<sup>2</sup>

400V 50Hz - 380V 60Hz P=22 kw I = 36 A

230V 50Hz - 220V 60Hz P=22 kw I = 62 A

Check the voltage indicated on the serial no. plate and on the electrical system; if in doubt, stop the installation procedure and call technical support.

Also check that upstream there is an automatic shut-off device against overcurrent equipment with a 30 mA switch.

## 2.6 Netzanschluss



**Alle Arbeiten an der Elektroanlage, auch die einfachen, dürfen nur von Elektrofachkräften vorgenommen werden.**

Geforderte Mindestspannung:

Querschnitt kabel > 10 mm<sup>2</sup>

400V 50Hz - 380V 60Hz P=22 kw I = 36 A

230V 50Hz - 220V 60Hz P=22 kw I = 62 A

Die auf dem Seriennummernschild und auf der elektrischen Anlage angegebene Spannung überprüfen; Bei Unklarheiten die Installation unterbrechen und den technischen Kundendienst anrufen.

Außerdem kontrollieren, dass sich vorgeschaltet eine Vorrichtung zur automatischen Unterbrechung bei Überstrom befindet, die mit einer Sicherung von 30 mA ausgestattet ist.

## 2.6 Connexion au réseau



**Les interventions sur la partie électrique sont du ressort exclusif d'un personnel professionnellement qualifié, même si elles sont peu importantes.**

La portée minimale nécessaire est:

Sect. Câbles > 10 mm<sup>2</sup>

400V 50Hz - 380V 60Hz P=22 kw I = 36 A

230V 50Hz - 220V 60Hz P=22 kw I = 62 A

Vérifiez la tension indiquée sur la plaque signalétique et sur le système électrique ; en cas de doute, arrêtez la procédure d'installation et appelez le support technique.

Vérifiez également qu'en amont, se trouve un dispositif d'arrêt automatique contre les surintensités avec sauvetage de 30 mA.

## 2.6 Conexión a la red



**Las modificaciones en la parte eléctrica, aunque de leve entidad, necesitan la actuación de personal profesionalmente cualificado.**

La capacidad mínima requerida es:

Secc. cable > 10 mm<sup>2</sup>

400V 50Hz - 380V 60Hz P=22 kw I = 36 A

230V 50Hz - 220V 60Hz P=22 kw I = 62 A

Controle la tensión indicada en la placa de matrícula y en la instalación eléctrica; en caso de duda interrumpa el procedimiento de instalación y llame a la asistencia técnica.

Controle además que a monte se encuentre un dispositivo de interrupción automática contra la sobrecorrente provisto de salva vidas de 30 mA.



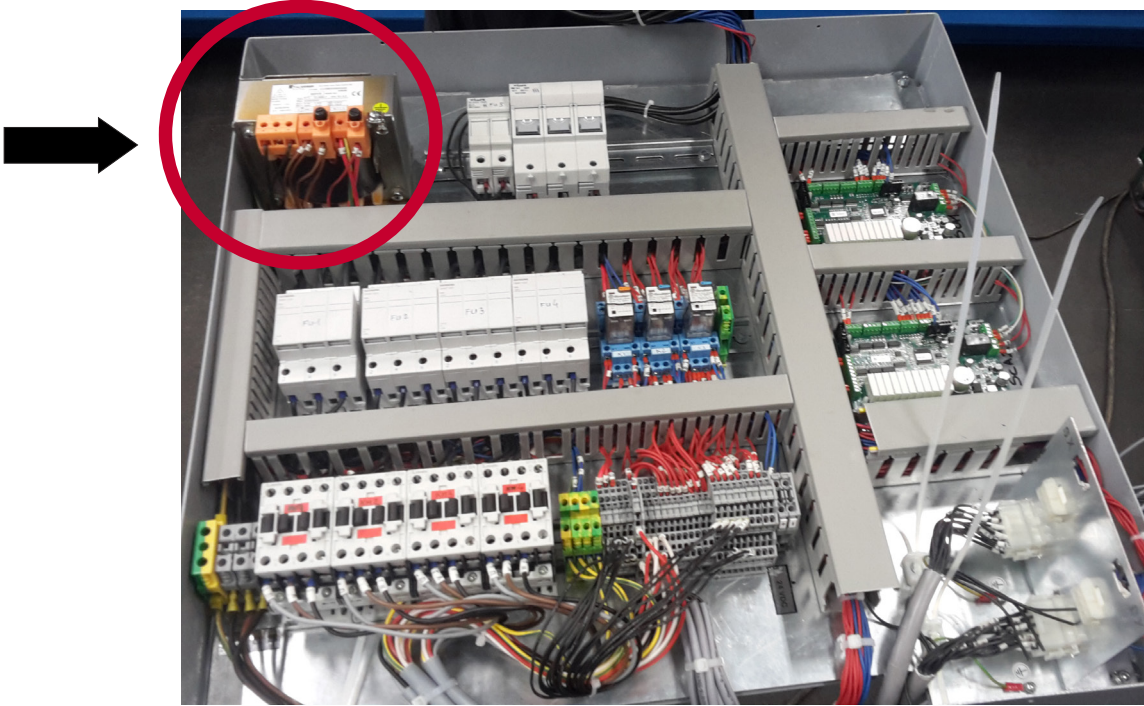


Fig.18

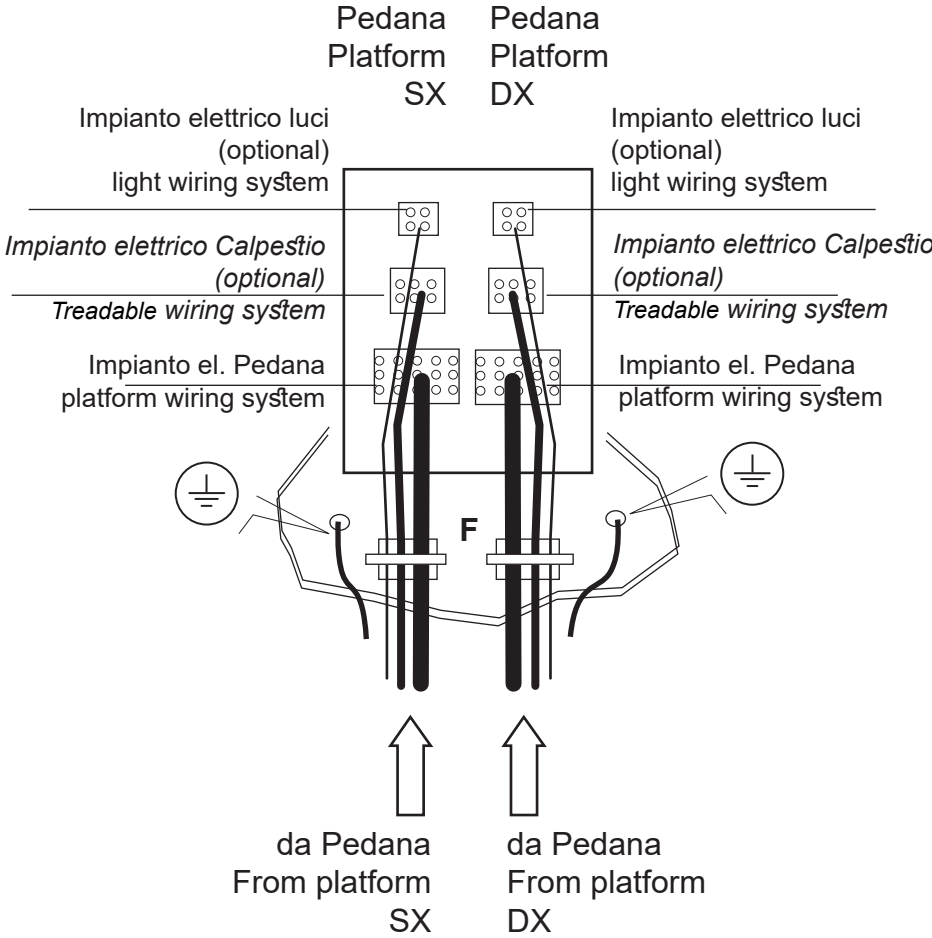
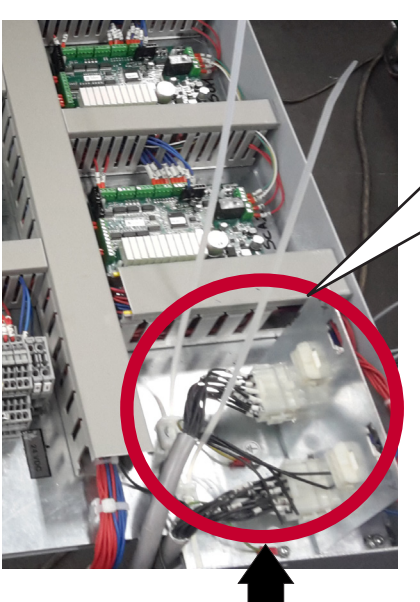


Fig.19



### 2.6.1 Allacciamento alla rete

- Passare il cavo di alimentazione attraverso la parete sul fianco della centralina e collegare i fili alla morsettiera (vedi schemi elettrico e fig. 18) rispettando la corrispondenza numerica.

### 2.6.2 Allacciamento cavi elettrici pedane

- Eseguire la stessa operazione con i due cavi che si trovano arrotolati alla base anteriore del sollevatore, collegando le spine all'interno del quadro elettrico (vedi fig. 19); bloccare i cavi con appositi fermacavi (F).

Collegare anche i cavi di terra.

- Dare tensione agendo sull'interruttore generale; premere il pulsante di salita, controllando che il senso di rotazione del motore sia quello indicato dalla freccia posta sulla calotta dello stesso; se ciò non si verifica, invertire due fasi nel cavo di alimentazione.

### 2.6.1 Connection to the mains

- Pass the power supply cable through the wall on the side of the control unit and connect the wires to the terminal board (see the wiring diagram and Fig. 18) in compliance with the corresponding number.

Also connect the earthing cables.

- Power using the main switch; press the up button, checking the rotation direction of the motor is that indicated by the arrow placed on its sleeve; if this does not occur, invert two phases in the power supply cable.

### 2.6.2 Connection of the platform electrical cables

- Conduct the same operation with the two cables rolled up at the front bottom of the lift, connecting the plugs inside the electric box (see Fig. 19); block the cables with the specific cable stops (F).

### 2.6.1 Anschluss an das Stromnetz

- Das Versorgungskabel durch die Wand auf der Seite der Steuereinheit führen und die Drähte an die Klemmenleiste anschließen (siehe Schaltplan und Abb. 18), dabei die Übereinstimmung der Zahlen beachten.

Auch die Erdungskabel anschließen.

- Den Hauptschalter betätigen, um Spannung zuzufügen; die Taste zum Anstieg drücken, dabei kontrollieren, dass die Drehrichtung des Motors die von dem Pfeil auf seinem Deckel angegebene ist; wenn dies nicht der Fall ist, beide Phasen in dem Versorgungskabel umkehren.

### 2.6.2 Anschluss der elektrischen Kabel der Plattform

- Denselben Vorgang mit den zwei Kabeln ausführen, die sich aufgerollt an dem vorderen Sockel der Hebebühne befinden, dazu die Stifte im Inneren der elektrischen Bedientafel anschließen (siehe Abb. 19); die Kabel mit speziellen Kabelklemmen blockieren (F).

### 2.6.1 Raccordement au réseau

- Faites passer le câble d'alimentation à travers le mur sur le côté de l'unité de commande et branchez les fils au bornier (voir les schémas électriques fig. 18) concernant la correspondance numérique.

Connectez également les câbles de terre.

- Donnez de la tension en agissant sur l'interrupteur général; appuyez sur le bouton de montée, en contrôlant que le sens de rotation du moteur est celui indiqué par la flèche placée sur le couvercle de celui-ci ; si cela ne se produit pas, inversez les deux phases dans le câble d'alimentation.

### 2.6.2 Raccordement des câbles électriques plateformes

- Faites de même avec les deux câbles qui se trouvent enroulés à la base avant de l'élévateur, en reliant les prises à l'intérieur du panneau électrique (voir fig 19) ; bloquez les câbles avec les serre-câbles appropriés (F).

### 2.6.1 Enlazamiento a la red

- Pase el cable de alimentación a través de la pared en el lado de la centralita y conecte los alambres al tablero de bornes (véase esquema alámbrico y fig. 18) respetando la correspondencia numérica.

Conecte también los cables a tierra.

- Ponga en tensión actuando en el interruptor general; pulse el pulsador de subida controlando que el sentido de rotación del motor sea el indicado por la flecha colocada en el casquete del mismo; si no sucede esto, invierta dos fases en el cable de alimentación.

### 2.6.2 Enlazamiento de los cables eléctricos de las tarimas

- Efectúe la misma operación con los dos cables que se encuentran arrollados en la base delantera del elevador conectando los enchufes en el interior del tablero eléctrico (véase fig. 19); bloquee los cables con adecuados sujetacables (F).

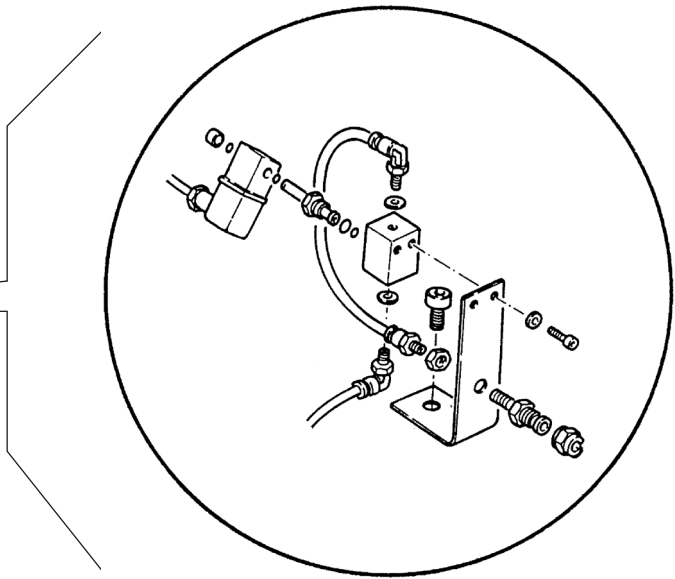


Fig.20/1

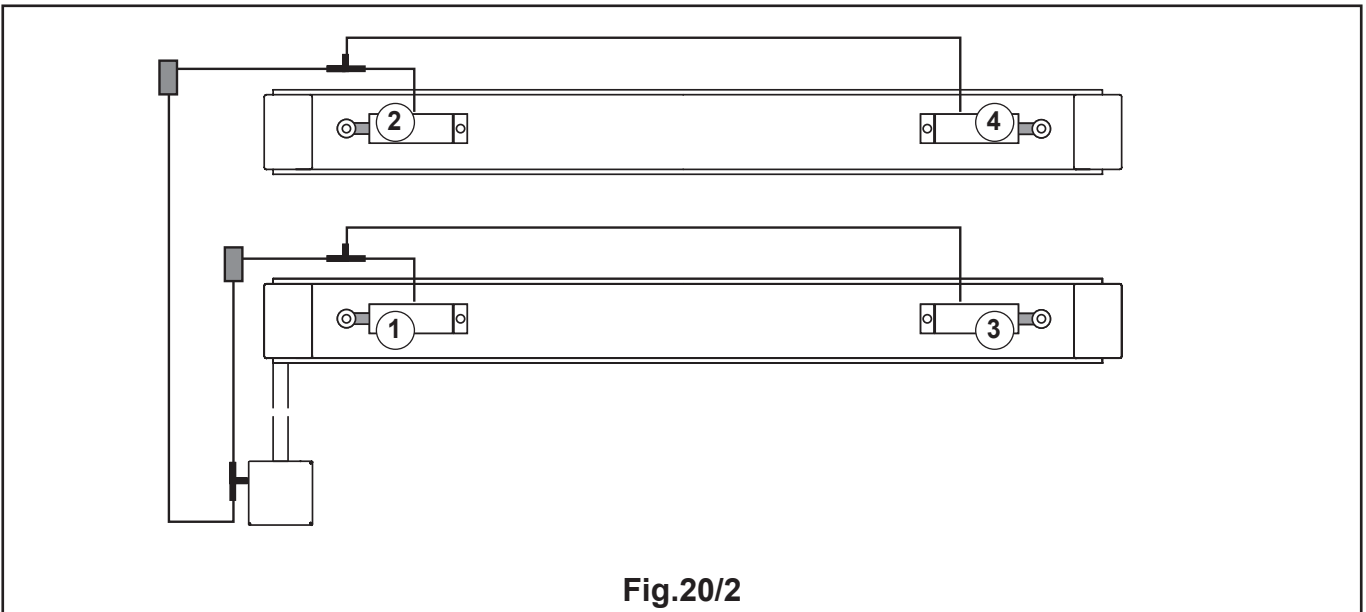


Fig.20/2





## 2.7 Collegamento impianto pneumatico

- Eseguire i collegamenti dell'impianto pneumatico (tubi in materiale plastico nero) come da fig. 20 facendo attenzione a non creare strozzature che potrebbero compromettere il corretto funzionamento dei cilindretti di sgancio arresti meccanici.



***N.B. La rete di alimentazione deve garantire aria opportunamente filtrata e lubrificata con pressione ~ 8÷10 bar.***

## 2.7 Compressed air connection

- Connect up the compressed air system (tubes in black plastic) as shown in fig. 20, check that there are no kinks in the tubes which could impair the functioning of the mechanical stop release cylinders.



***N.B. The supply network must provide correctly filtered and lubricated air with a pressure of ~ 8÷10 bars.***

## 2.7 Anschluss der Druckluftanlage

- Die Anschlüsse der Druckluftanlage (schwarz Kunststoffschläuche) gemäss Abb. 20 vornehmen. Dabei beachten, dass keine Drosselstellen entstehen, die den einwandfreien Betrieb der Auslösezylinder der mechanischen Stützvorrichtung beeinträchtigen könnten.



***Anmerkung: Das Versorgungsnetz muss ausreichend gefilterte und geölte Luft mit einem Druck von ~ 8÷10 bar gewährleisten.***

## 2.7 Connexion du systeme pneumatique

- Réaliser les raccords du système pneumatique (tuyauterie en matériel plastique noir) comme indiqué à la fig. 20, en évitant tout étranglement qui pourrait compromettre le bon fonctionnement des cylindres de dégagement des arrêts mécaniques.



***Remarque: Le réseau d'alimentation doit fournir de l'air suffisamment filtré et lubrifié avec une pression de ~ 8÷10 bars.***

## 2.7 Conexión instalación neumática

- Conectar la instalación neumática (tubos de material plástico negro) como indica la fig. 20, prestando atención en que no se formen estrechamientos que podrían comprometer el funcionamiento correcto de los cilindros de desenganche de los retenes mecánicos.



***Nota: La red de alimentación tiene que garantizar aire filtrado y lubricado con presión ~ 8÷10 bar.***

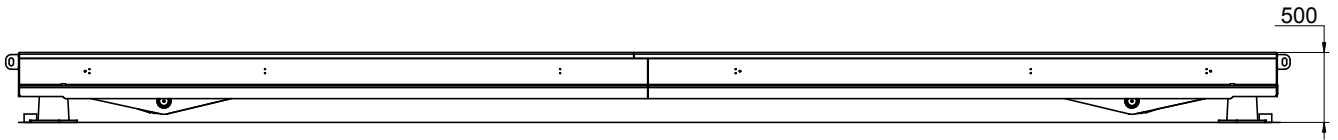


Fig.20/1

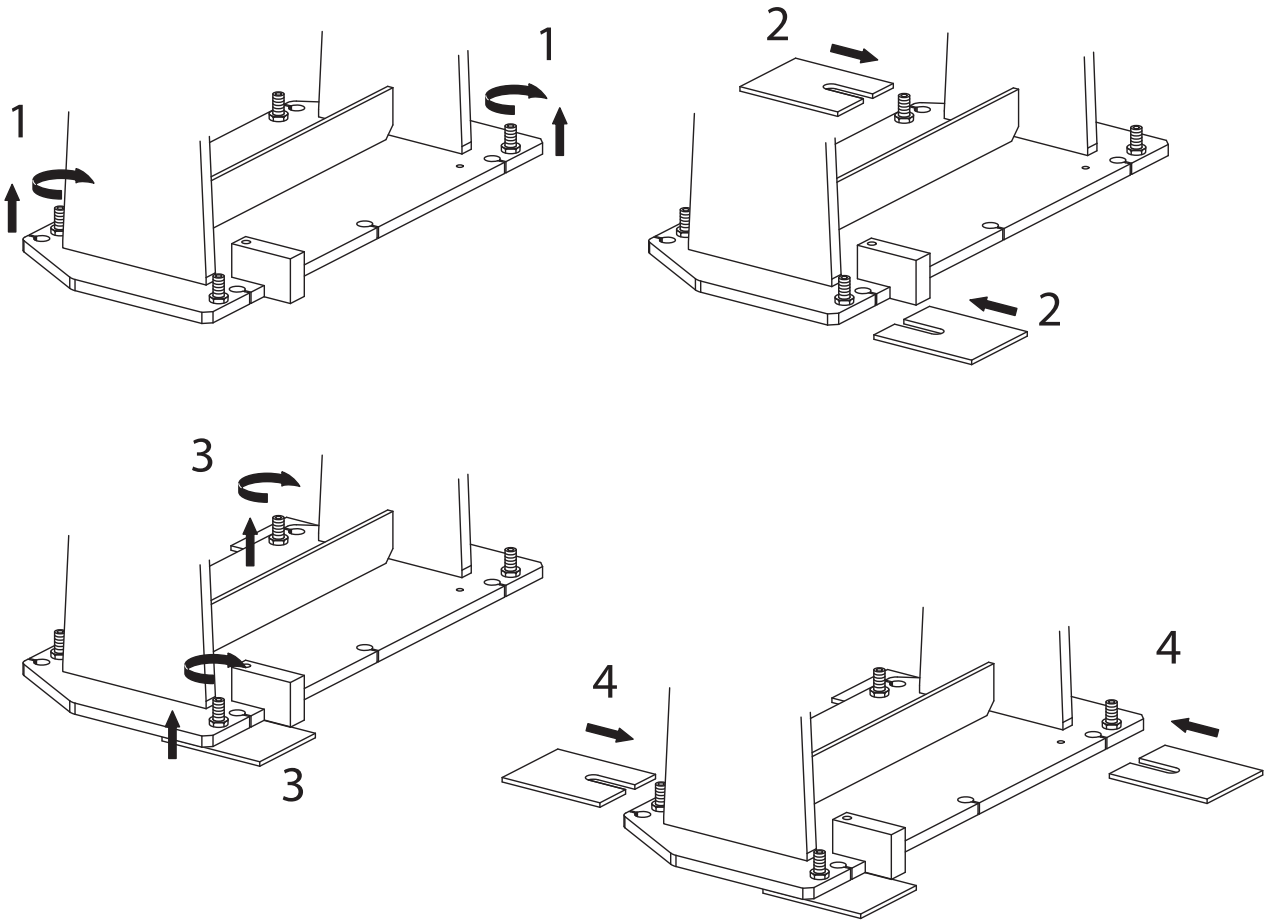


Fig.20/2

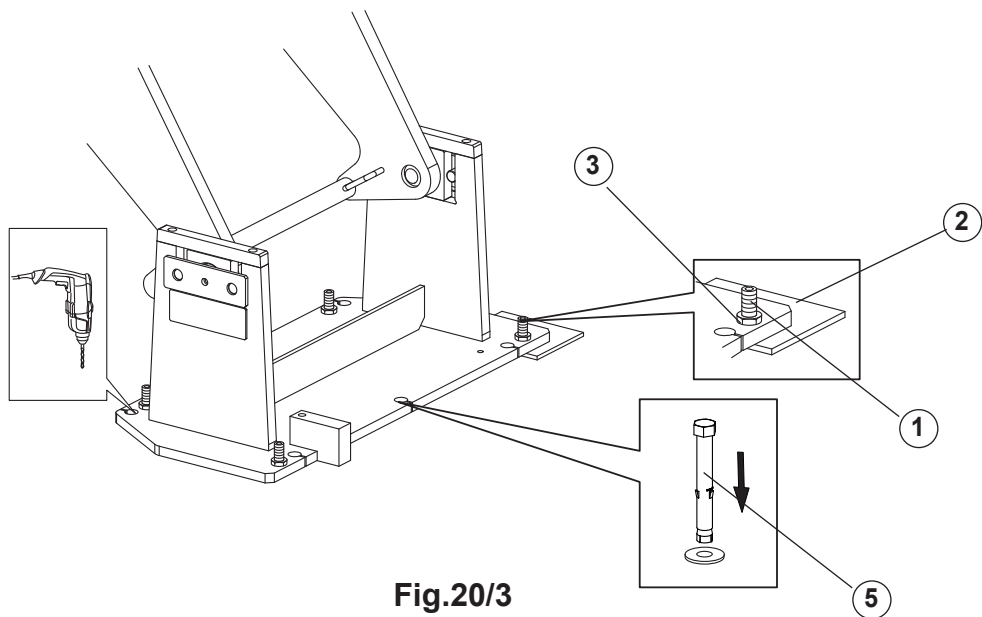


Fig.20/3



## 2.8 Completamento installazione : Fissaggio al suolo

- Effettuati tutti i collegamenti, lentamente e con molta attenzione premere il pulsante di salita (vedere paragrafo comandi) ed alzare le pedane ad una altezza comoda (500 mm circa).

**ATTENZIONE: non effettuare altri movimenti di salita con il sollevatore prima di averlo fissato al pavimento e prima di avere rimosso blocchi di trasporto.**

- Verificare durante la salita la corretta posizione/ancoraggio dei tubi idraulici, pneumatici e dei cavi elettrici in modo da evitare rotture o schiacciamenti che potrebbero pregiudicare il corretto funzionamento.
- Spegnerne il sollevatore posizionando l'interruttore generale su (O-OFF)
- Effettuare mediante i grani in dotazione il livellamento delle due pedane che compongono il sollevatore.

## 2.8 Completing installation : Fixing to the ground

- Having installed the connections, slowly and cautiously press the up button (see the commands paragraph) and lift the platforms to a comfortable height (500 mm approx.).

**ATTENTION: do not implement any other upward movements with the lift before fastening it to the floor and before removing the transport blocks.**

- Check during ascent for correct positioning/ anchorage of the hydraulic and pneumatic tubes and the electricity cables to avoid breakage or crushing which could prejudice correct operation.
- Switch off the lift by positioning the main switch on (O-OFF)
- Use the grub screws supplied to level the two platforms composing the lift.

## 2.8 Komplettierung der installation : Verankerung am fussboden

- Alle Anschlüsse durchführen, langsam und sehr vorsichtig die Taste zum Anstieg drücken (siehe Abschnitt der Steuerungen) und die Plattformen auf eine angenehme Höhe (ungefähr 500 mm) anheben.

**VORSICHT: keine anderen Anstiegsbewegungen mit der Hebebühne durchführen, bevor sie nicht an dem Bodenbelag befestigt wurde und bevor die Transportblöcke entfernt wurden.**

- Während dem Anstieg die korrekte Position/Verankerung der hydraulischen Rohre und der elektrischen Kabel kontrollieren, um Brüche oder Quetschungen zu vermeiden, die den korrekten Betrieb beeinträchtigen könnten.
- Den Hauptschalter auf (O-OFF) stellen, um die Hebebühne auszuschalten.

## 2.8 Complètement de l'installation : Fixation au sol

- Une fois effectué tous les raccordements, lentement et soigneusement appuyez sur le bouton de montée (voir paragraphe Commandes) et soulevez les plateformes à une hauteur confortable (environ 500 mm).

**ATTENTION : N'effectuez pas d'autres mouvements vers le haut avec l'élévateur, sans l'avoir fixé auparavant au sol et avant d'avoir retiré les blocs de transport.**

- Vérifiez au cours de la montée la position correcte/fixation des tuyaux hydrauliques, ceux pneumatiques et des câbles électriques afin d'éviter des ruptures ou un écrasement pouvant affecter le fonctionnement correct.
- Éteignez l'élévateur en déplaçant l'interrupteur principal sur (O-OFF)
- Effectuez à l'aide des chevilles fournies le nivellement des deux plateformes composant l'élévateur.

## 2.8 Completado de la instalación : Fijación en el pavimento

- Una vez efectuadas todas las conexiones, pulse lentamente y con mucha atención el pulsador de subida (véase el párrafo de mandos) y eleve la tarima a una altura cómoda (aprox 500 mm ).

**ATENCIÓN: no efectúe otros movimientos de subida con el elevador antes de haberlo fijado al suelo y antes de haber removido los bloques de transporte.**

- Durante la subida controle la correcta posición/anclaje de los tubos hidráulicos, neumáticos y de los cables eléctricos en modo de evitar roturas o aplastamientos que podrían perjudicar el funcionamiento correcto.
- Apague el elevador poniendo el interruptor general en (O-OFF).
- Por medio de los tornillos sin cabeza en dotación efectúe la nivelación de las dos tarimas que componen el elevador.

- Verificare il perfetto allineamento e parallelismo delle piastre di base.
- Inserire sotto le basi in corrispondenza delle viti di registrazione (1) gli spessori (2), quindi registrare in modo che le pedane siano parallele e correttamente livellate fra loro.
- Utilizzando le basi come DIME, forare con una punta di 15 ad una profondità di 100 mm. Pulire i fori ed inserire i tasselli (5) con chiave dinamometrica.

**N.B:** Per le coppie di serraggio e modalità di applicazione consultare le specifiche tecniche fornite dal costruttore dei tasselli.

- Registrare le viti (1) in modo che le pedane (4) appoggino regolarmente, quindi fissare il dado (3).

- Check perfect alignment and parallelism of the base plates.
  - Under the corresponding bases of the adjustment screws (1) insert the shims (2), then adjust the platforms so they are parallel and correctly levelled with one another.
  - Using the lower parts as templates, drill holes with a 15 bit to a depth of 100 mm. Clean the holes and fit the blocks (5) with a torque wrench.
- NB:** For tightening torques and application method, consult the technical specifications provided by the manufacturer of the plugs.
- Adjust the screws (1) so that the platforms (4) rest evenly, then fasten the nut (3).

- Mit den mitgelieferten Gewindestiften die beiden Plattformen, aus denen die Hebebühne besteht, ausgleichen.
  - Die perfekte Ausrichtung und Parallelität der Sockelplatten überprüfen.
  - Unter den Sockeln auf Höhe der Stellschrauben (1) die Abstandhalter (2) einsetzen, dann so anpassen, dass die Plattformen parallel und richtig miteinander ausgeglichen sind.
  - Die Grundrahmen als Schablonen verwenden und mit einem 15 mm Bohrer 100 mm tief bohren. Die Bohrungen säubern und die Dübel mit Momentschlüssel festziehen.
- HINWEIS:** Für die Anzugsdrehmomente und Anwendungsarten siehe die technischen Spezifikationen, die vom Hersteller der Dübel zur Verfügung gestellt werden.
- Die Schrauben (1) so einstellen, dass die Fahrschienen (4) ordnungsgemäss aufliegen, dann die Mutter (3) befestigen.

- Vérifiez le parfait alignement et le parallélisme des plaques de base.
  - Insérez sous les bases en correspondance des vis de réglage (1) les blocs (2), puis réglez de manière à ce que les plateformes soient parallèles et bien nivelées entre elles.
  - En utilisant les bases comme gabarit, percer avec une mèche de 15 à une profondeur de 100 mm. Nettoyer les trous et introduire les chevilles à l'aide d'une clé dynamométrique.
- NB:** Pour les couples de serrage et les méthodes d'application, veuillez consulter les spécifications techniques fournies par le fabricant des chevilles.
- Régler les vis (1) de manière à ce que les chemins de roulement (4) appuient régulièrement et fixer l'écrou (3).

- Controle la perfecta alineación y el paralelismo de las placas de base.
  - Introduzca debajo de las bases en correspondencia de los tornillos de registro (1) los espesores (2), luego registre de modo que las tarimas estén paralelas y correctamente niveladas entre ellas.
  - Utilizando las bases como plantillas, agujerear con una punta de 15 a una profundidad de 100 mm. Limpiar los agujeros y colocar los tacos con la ayuda de una llave dinamométrica.
- NB:** Para los pares de apriete y modalidades de aplicación consulte las especificaciones técnicas entregadas por el fabricante de los tacos.
- Regular los tornillos (1) de manera que las plataformas (4) apoyen correctamente, y por último sujetar la tuerca (3).

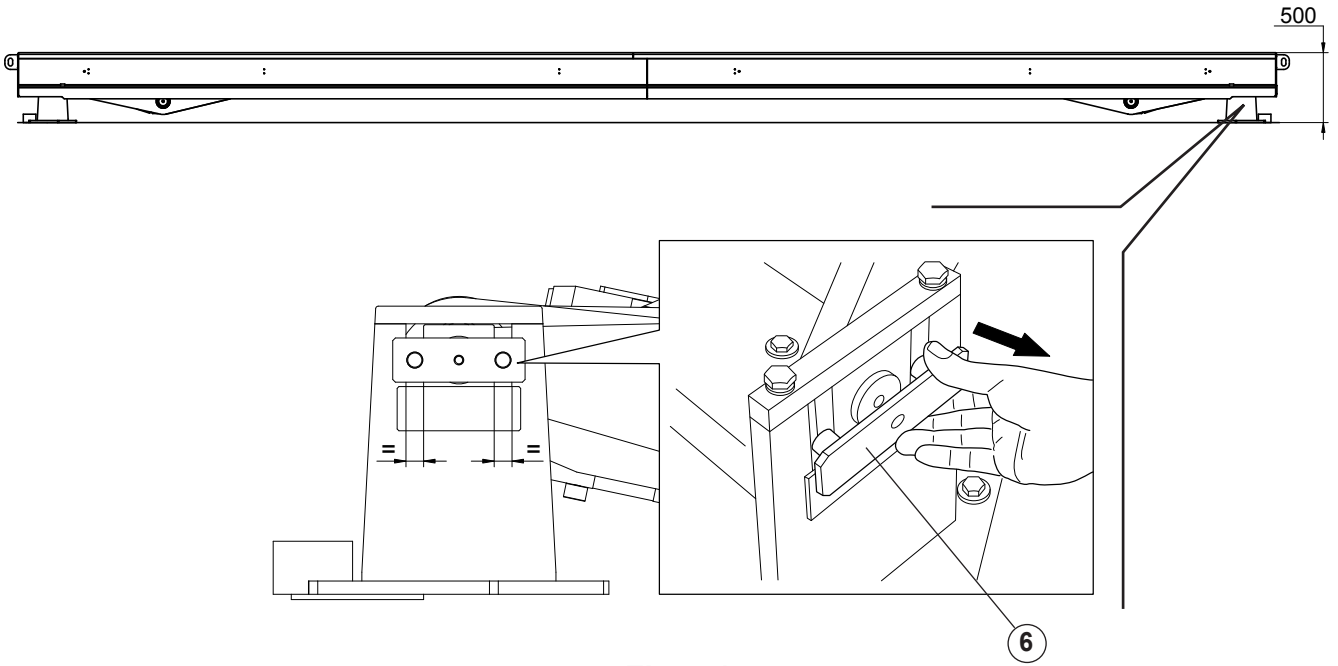


Fig.20/4

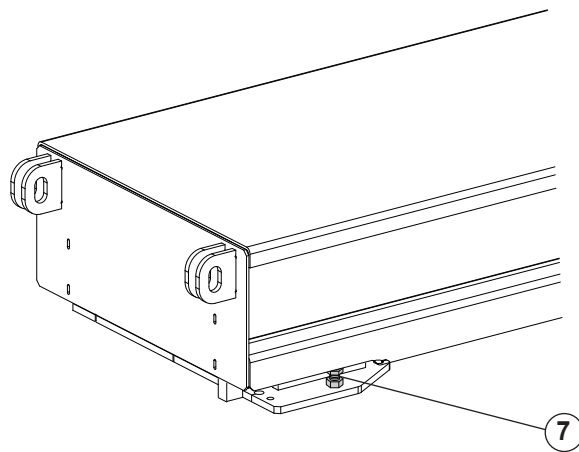


Fig.21

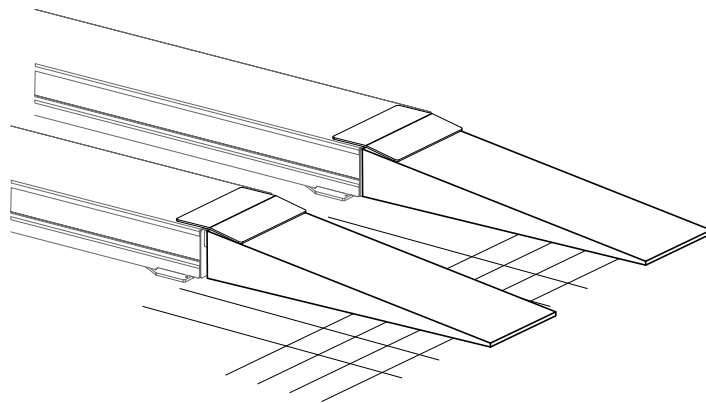


Fig.22



**ATTENZIONE:** Non movimentare il sollevatore prima di avere rimosso il blocco meccanico (6).

- Eseguire un ciclo completo salita/discesa verificando che il posizionamento delle basi sia tale da garantire un movimento regolare dei rulli con assenza di impuntamenti o sfregamenti anomali.

Con il sollevatore tutto in basso è necessario verificare il corretto appoggio delle pedane; eventualmente regolare con le apposite viti (7).



Rif. fig. 21

**Se la profondità della fossa è eccessiva rispetto al valore previsto il livellamento delle**

**ATTENTION:** Do not move the lift before removing the mechanical block (6).

- Having executed a complete up/down cycle by checking positioning of the bases is such to guarantee regular movement of the rolls with the absence of irregular jamming or rubbing. With the lift fully down, you need to check correct support of the platforms; if necessary, adjust with the specific screws (7).



Ref. fig. 21

**If the depth of the pit is greater than the pre-set value, the platforms should be levelled to the floor using the adjusting screws (7).**

**VORSICHT:** Die Hebebühne erst bewegen, wenn die mechanische Blockierung (6) entfernt wurde.

- Einen kompletten Anstieg/Abstieg-Zyklus durchführen, dabei überprüfen, dass die Positionierung der Sockel so durchgeführt wurde, dass eine regelmäßige Bewegung der Rollen ohne Unregelmäßigkeiten oder störende Reibungen garantiert wird. Mit der Hebebühne ganz unten muss die korrekte Abstützung der Plattformen überprüft werden; bei Bedarf mit den entsprechenden Schrauben (7) anpassen.

Zu Abb. 22



**Ist die Grube im Vergleich zum vorgesehenen Wert zu tief dürfen die Fahrschienen nur über**

**ATTENTION :** Ne déplacez pas l'élévateur avant d'avoir enlevé le verrouillage mécanique (6).

- Effectuez un cycle complet de montée/descente en vérifiant que la position des bases est telle à garantir un mouvement régulier des rouleaux sans qu'ils se buttent entre eux ou d'un frottement anormal.

Avec l'élévateur tout en bas, il est nécessaire de vérifier le bon positionnement des plateformes; si nécessaire, réglez avec les vis (7).



Réf. fig. 22

**Si la profondeur de la fosse est nettement supérieure à la valeur prévue le nivellement des chemins de roulement au sol doit être obtenu en**

**ATENCIÓN:** No manipule el elevador antes de haber removido el bloque mecánico (6).

- Efectúe un ciclo completo de subida/bajada controlando que el posicionamiento de las bases garantice el movimiento regular de los rodillos sin tropiezos o rozamientos anormales. Con el elevador todo abajo es necesario controlar el apoyo correcto de las tarimas; eventualmente ajuste con los tornillos correspondientes (7).



Ref. fig. 22

**Si la profundidad del foso es excesiva con respecto al valor previsto el nivelado de las plataformas en el pavimento se obtiene**

**pedane al pavimento deve essere ottenuto agendo esclusivamente sulle viti di registro (7), eventualmente si possono aggiungere solo ulteriori spessori.**



**Verificare l'ancoraggio dopo una decina di corse a pieno carico, controllando la coppia di serraggio. Questo controllo va eseguito almeno ogni tre mesi.**

Procedere come sopra tenendo presente che, livellando il ponte con le viti (7), l'arresto veicolo appoggi sulla rampa e sulla pedana come in fig. 22.



**Check fastening after about ten fully loaded runs, checking the tightening torque (5 Kgm). This should be checked at least every three months.**

Proceed as above, checking when levelling the lift with screws (7) that the vehicle block rests on the ramp and on the platform as in fig. 22.

**die Einstellschrauben (7) zum Fussboden nivelliert werden (ggf. weitere Unterlegscheiben einsetzen).**



**Die Verankerung nach ca. 10 Hubläufen mit voller Last überprüfen und das Anzugsmoment kontrollieren. Diesen Test mindestens vierteljährlich vornehmen.**

Wie oben beschrieben vorgehen und folgendes beachten: Wird die Hebebühne über die Schrauben (7) nivelliert, muss die Fahrzeug abrollssicherung gemäß Abb. 22 auf der Rampe und auf der Fahrschiene aufliegen.

**intervenant exclusivement sur les vis de réglage (7) (en ajoutant éventuellement d'autres cales).**



**Après une dizaine de courses à pleine charge, vérifier l'ancrage et contrôler le couple de serrage. Ce contrôle doit être effectué tous les trois mois au-moins.**

Procéder comme indiqué plus haut mais attention : en réglant le niveau du pont avec les vis (7), l'arrêt du véhicule appuie sur la rampe et sur le chemin de roulement comme indiqué à la fig. 22.

**exclusivamente por medio de los tornillos de regulación (1) (añadiendo si fuera necesario más espesores) .**



**Después de unas diez carreras con la carga a tope, comprobar el anclaje controlando el par de torsión. Hay que realizar este control por lo menos cada tres meses.**

Proceder como hemos descrito arriba pero teniendo presente que, nivelando el puente con los tornillos (7), el tope que hace que se pare el vehículo apoye sobre la rampa y sobre la plataforma, como indica la fig. 22.

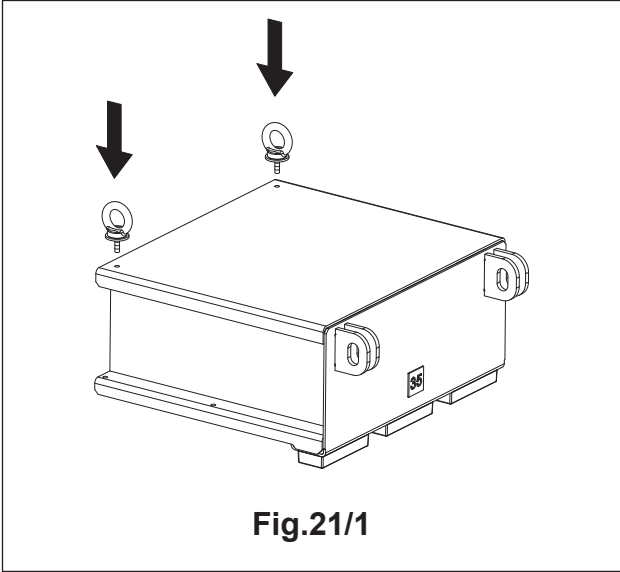


Fig.21/1

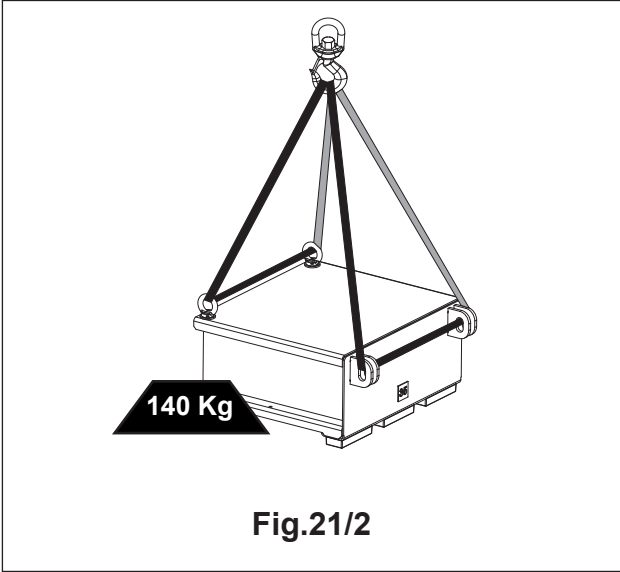


Fig.21/2

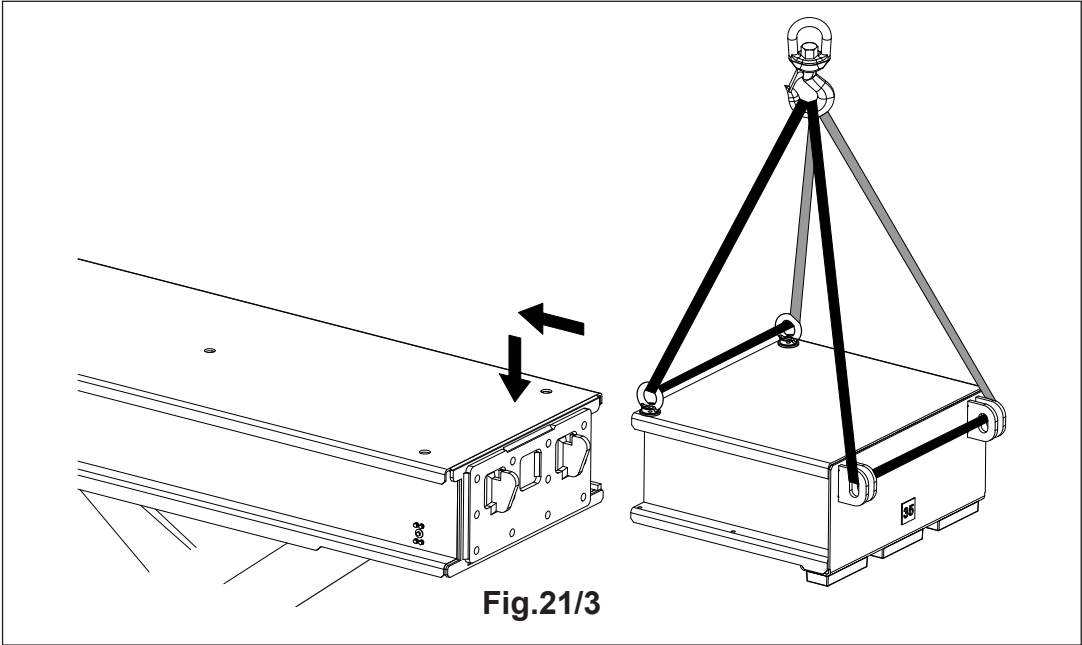


Fig.21/3

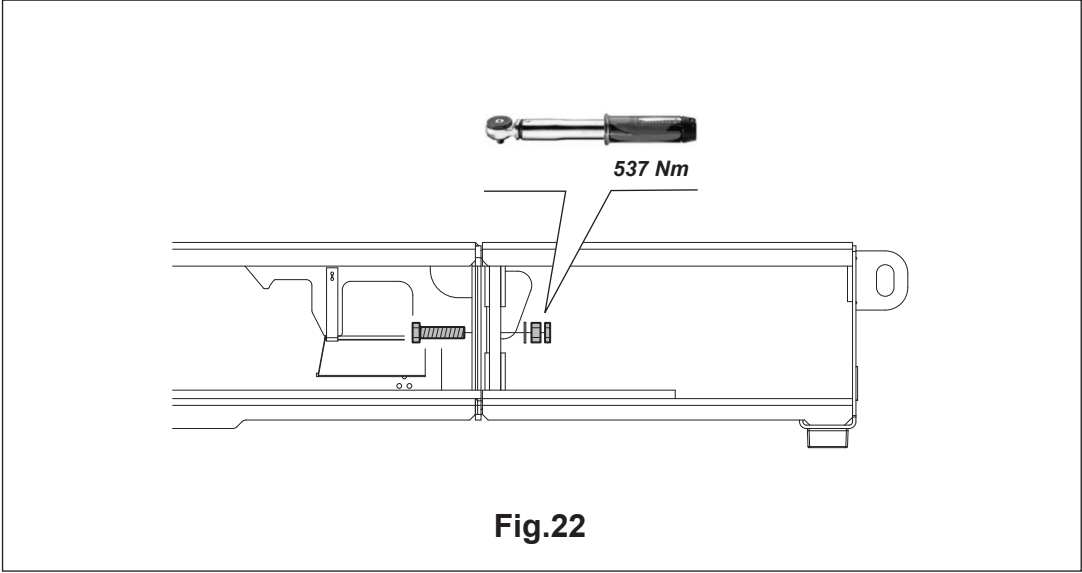


Fig.22



## 2.9 Montaggio prolunghes HDVL25-145-I - HDVL32-145-I

I sollevatori da 14,5m hanno le pedane costituite da una parte centrale e da due estensioni separate che devono essere assemblate sul luogo di installazione.

Montaggio delle estensioni :

Montare i golfari sull'estensione per permetterne il sollevamento (fig. 21/1).

Avvicinare e agganciare l'estensione ai ganci di sicurezza saldati all'estremità della pedana (fig. 22) per mezzo di n° 12 di viti, rondelle e dadi

Ricordare di controllare la coppia di serraggio, che deve essere pari a 537 Nm.

Rimuovere i golfari utilizzati per il sollevamento.

## 2.9 Assembling extensions HDVL25-145-I - HDVL32-145-I

The 14.5m lifters have platforms consisting of a central part and two separate extensions that must be assembled at the installation site.

Assembling extensions:

Install the eyebolts on the extension to allow it to be lifted (fig. 21/1).

Approach and connect the extension to the safety hooks welded at the end of the platform (fig. 22) by means of 12 screws, washers and nuts.

Remove the eyebolts used for lifting.

Remember to check the tightening torque, which must be 537 Nm.

## 2.9 Montage Erweiterungen HDVL25-145-I - HDVL32-145-I

Die 14,5 m langen Hebebühnen haben Plattformen, die aus einem zentralen Teil und zwei separaten Verlängerungen bestehen, die am Installationsort montiert werden müssen.

Montage der Verlängerungen:

Die Ösenschrauben an der Verlängerung montieren, damit sie angehoben werden kann (Abb. 21/1).

Die Verlängerung annähern und an den Sicherheitshaken, die am Ende der Plattform (Abb. 22) verschweißt sind, mit 12 Schrauben, Unterlegscheiben und Muttern einhaken.

Daran denken, das Anzugsmoment zu überprüfen, das 537 Nm betragen muss.

Die Ösenschrauben für das Anheben entfernen.

## 2.9 Montage des rallonges HDVL25-145-I - HDVL32-145-I

Les élévateurs de 14,5 m comprennent des chemins de roulement constitués d'une partie centrale et de deux extensions séparées qui doivent être assemblées sur le lieu d'installation.

Montage des rallonges :

Monter les anneaux à tige sur la rallonge pour permettre le levage (fig. 21/1).

Approcher et accrocher la rallonge aux crochets de sécurité soudés à l'extrémité du chemin de roulement (fig. 22) au moyen de 12 vis, rondelles et écrous.

Ne pas oublier de contrôler le couple de serrage, qui doit correspondre à 537 Nm.

Retirer les anneaux à tige utilisés pour le levage.

## 2.9 Montaje alargadores HDVL25-145-I - HDVL32-145-I

Los elevadores de 14,5m tienen las plataformas formadas por una parte central y dos extensiones separadas que se deben montar en el lugar de instalación.

Montaje de las extensiones:

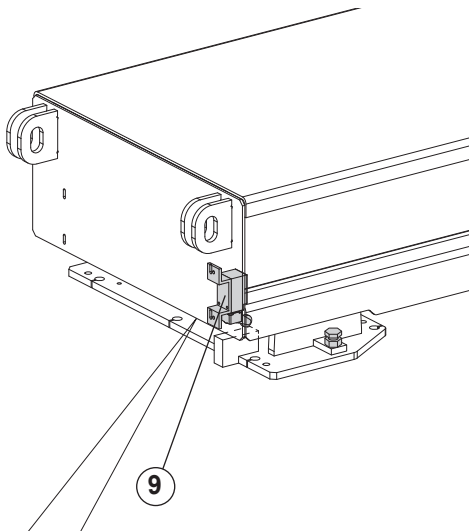
Montar los cáncamos en la extensión para permitir la elevación (fig. 21/1).

Acercar y enganchar la extensión a los ganchos de seguridad soldados en el extremo de la plataforma (fig. 22) mediante 12 tornillos, arandelas y tuercas.

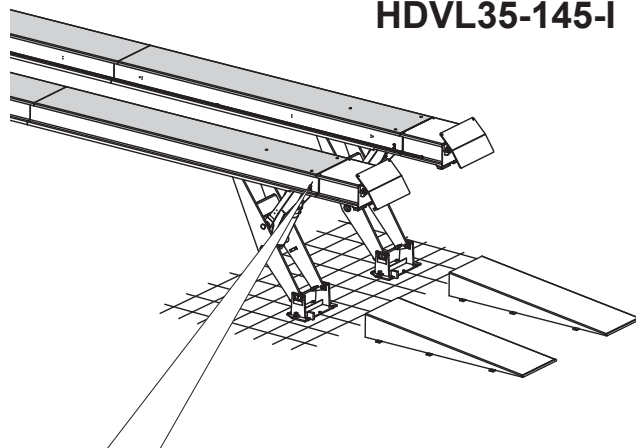
Recordar revisar el par de apriete, que debe ser de 537 Nm.

Retirar los cáncamos utilizados para la elevación.

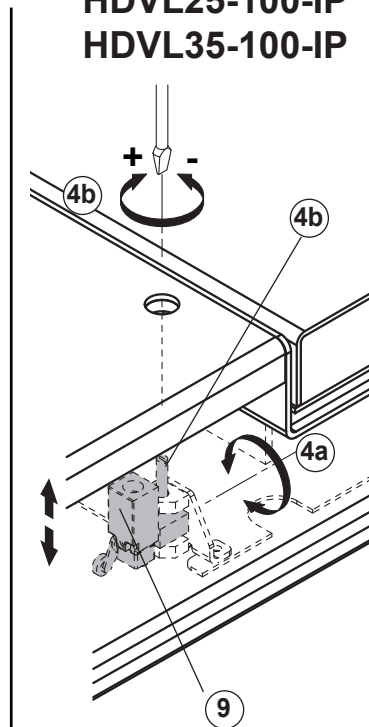
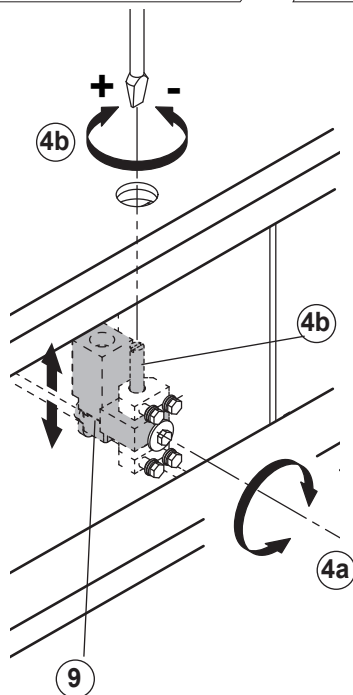




HDVL25-145-I  
HDVL35-145-I



HDVL25-100-IP  
HDVL35-100-IP



4

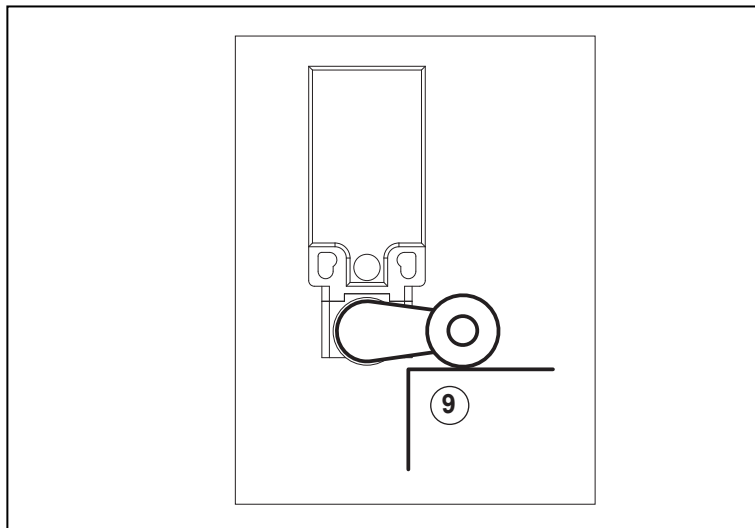
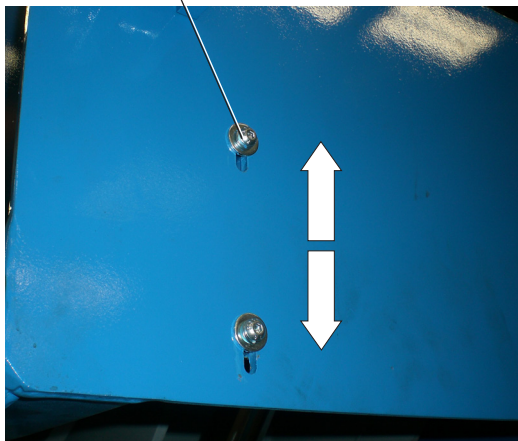


Fig.23

0596-M004-0



**2.10 Verifiche e registrazione sicurezze**

• Dopo avere effettuato alcune corse Verificare il livello dell'olio nella centralina: l'olio deve essere al massimo con le pedane a terra.

**VERIFICA FUNZIONAMENTO MICROINTERRUTTORE POSIZIONE SOLLEVATORE A TERRA.**

I fincorsa in discesa hanno la funzione di determinare la posizione zero del sollevatore (Reset sollevatore).

- Regolare in modo che la leva del micro sia completamente premuta contro il riferimento inferiore (9).
- Serrare le viti (4)
- Verificare il corretto funzionamento del dispositivo elettronico di rilevamento/posizione (Encoder).

**ALTEZZA PERICOLOSA**

• L'altezza pericolosa è controllata dal sistema elettronico (Encoder).

Al raggiungimento dell'altezza pericolosa il sollevatore si arresta, ripremere il pulsante di discesa, il sollevatore scenderà a terra e contemporaneamente suonerà la sirena.

**2.10 Checks and safety adjustments**

• Having implemented some strokes, check the oil level in the control unit: the oil must be at a maximum with the platforms on the ground.

**CHECK THE LIFT ON THE GROUND POSITION MICRO-SWITCH IS WORKING**

The descent limit switches are used to determine the zero position of the lift (lift reset).

- Adjust so the micro lever is completely pressed against the lower reference (9).
- Tighten the screws (4)
- Check correct operation of the electronic device for detection/positioning (Encoder).

**DANGEROUS HEIGHT**

• The dangerous height is controlled by the electronic system (Encoder).

On reaching the dangerous height the lift stops, press the descent button again, the lift will lower to the ground and at the same time, the siren will sound.

**2.10 Überprüfungen und einstellung der schutzvorrichtungen**

• Nach einigen Durchführungen den Ölstand in der Steuereinheit überprüfen: Mit den Plattformen am Boden muss der maximale Ölstand vorhanden sein.

**DEN BETRIEB DES MIKROSCHALTERS BEI HEBEBÜHNE AM BODEN ÜBERPRÜFEN**

Der Endschalter am Abstieg hat die Aufgabe die Nullposition der Hebebühne zu bestimmen (Reset Hebebühne).

- So anpassen, dass der Hebel des Mikroschalters vollständig gegen die untere Marke gedrückt wird (9).
- Die Schrauben (4) anziehen
- Den korrekten Betrieb der elektronischen Vorrichtung zur Anhebung/Position (Encoder) überprüfen.

**GEFÄHRLICHE HÖHE**

• Die gefährliche Höhe wird durch das elektronische System gesteuert (Encoder).

Bei Erreichen der gefährlichen Höhe stoppt die Hebebühne, die Taste zum Absenken erneut drücken, die Hebebühne geht auf den Boden und gleichzeitig ertönt die Sirene.

**2.10 Contrôles et réglages des sécurités**

• Après avoir fait quelques courses, vérifiez le niveau d'huile dans l'unité de commande : l'huile doit être au maximum avec les plateformes au sol.

**VÉRIFIEZ LE FONCTIONNEMENT MICRORUPTEUR POSITION ÉLÉVATEUR AU SOL**

Les fins de course en descente ont la fonction de déterminer la position zéro de l'élévateur (réinitialisation élévateur).

- Réglez de manière à ce que le levier du micro soit entièrement pressé contre la référence inférieure (9).
- Serrez les vis (4)
- Vérifiez le bon fonctionnement du dispositif électronique de détection/emplacement (Encodeur).

**HAUTEUR DANGEREUSE**

• La hauteur dangereuse est commandée par le système électronique (Encodeur).

Si une hauteur dangereuse est, l'élévateur s'arrête. En appuyant sur le bouton de descente, l'élévateur descendra au sol alors que la sirène retentit.

**2.10 Controles y registro de los seguros**

• Después de haber efectuado algunas carreras, controle el nivel del aceite en la centralita: el aceite debe estar al máximo con las tarimas en el suelo.

**CONTROL DEL FUNCIONAMIENTO DEL MICROINTERRUPTOR DE POSICIÓN DEL ELEVADOR EN EL SUELO**

Los microinterruptores de tope en bajada tienen la función de determinar la posición cero del elevador (Reinicio del elevador).

- Ajuste de modo que la palanca del micro esté completamente pulsada contra la referencia inferior (9).
- Apriete los tornillos (4)
- Controle el correcto funcionamiento del dispositivo electrónico de detección/posición (Codificador).

**ALTURA PELIGROSA**

• La altura peligrosa es controlada por el sistema electrónico (Codificador).

Al momento del alcance de la altura peligrosa, el elevador se detiene, vualva a pulsar el pulsador de bajada, el elevador bajará al suelo y simultáneamente sonará la sirena.

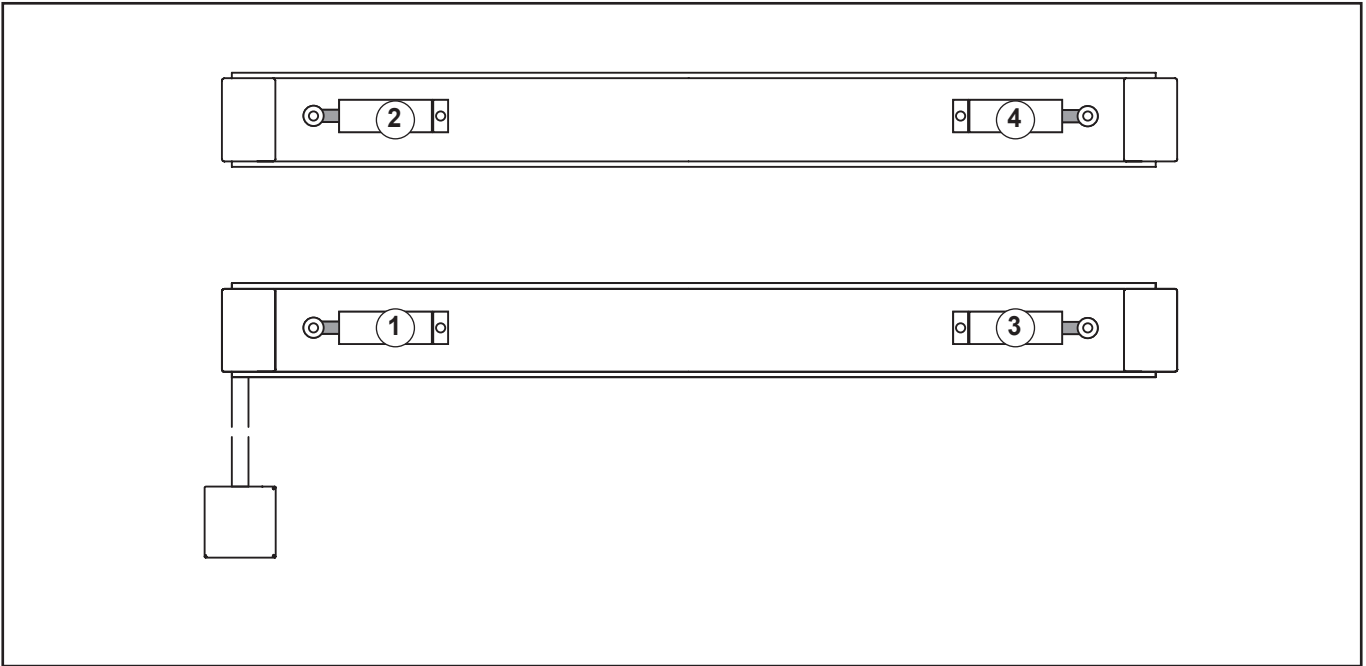
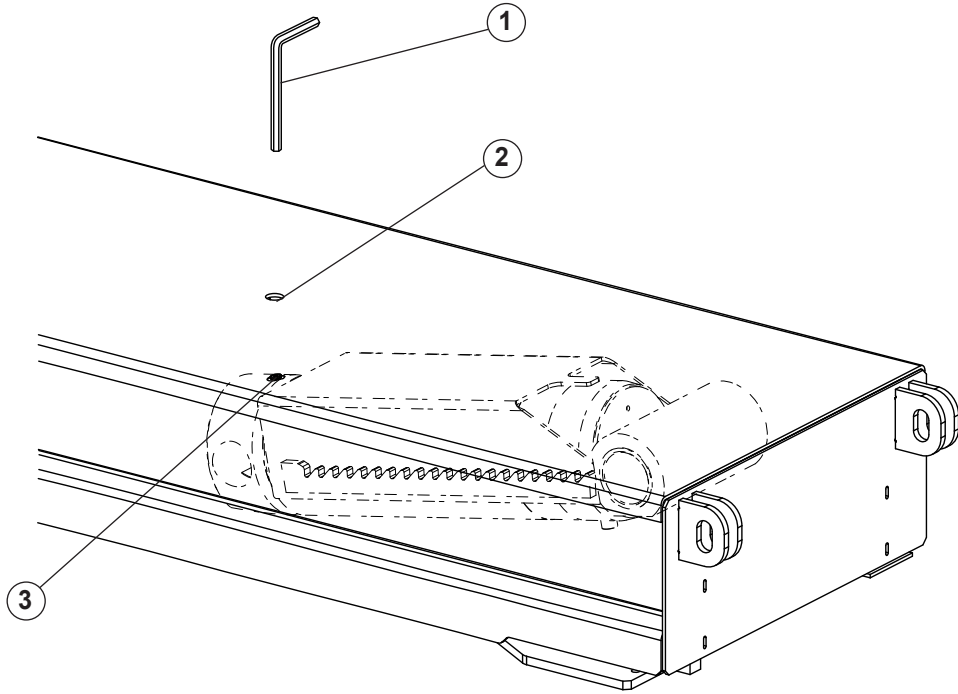


Fig.24



### 2.11 Spurgo aria

Da questo punto di vista il sollevatore viene consegnato pronto per l'uso quindi non è necessario nessun tipo di spurgo aria nel circuito idraulico.

Nel caso occorresse intervenire è necessario:

- Portare il sollevatore tutto in basso
- Inserire una chiave esagonale (1) nel foro (2) presente sulla pedana che corrisponde alla vite esagonale sul cilindro idraulico.
- Svitare leggermente la vite esagonale (3) per permettere l'uscita dell'aria all'interno del cilindro.

- Effettuare questa operazione su tutti i quattro cilindri idraulici

**NB:** Al termine sollevare il sollevatore e pulire nella parte sottostante eventuali residui di olio usciti dai cilindri.

### 2.11 Air bleed

From this point of view, the lift is delivered ready for use, therefore there is no need for any type of air purging in the hydraulic circuit.

If you need to intervene:

- Bring the lift fully down
- Insert the hex key (1) in the hole (2) in the platform that corresponds to the hex screw on the hydraulic cylinder.
- Slightly unscrew the hex screw (3) to enable air output in the cylinder.

- Conduct this operation on all four hydraulic cylinders.

**N.B:** In the end, lift and clean the part beneath of any oil residue from the cylinders.

### 2.11 Entlüften

So betrachtet wird die Hebebühne einsatzbereit geliefert, daher ist keine Art von Luftablass in dem hydraulischen Kreislauf erforderlich.

Wenn ein Eingriff erforderlich wird, wie folgt vorgehen:

- Die Hebebühne ganz nach unten bringen
- Einen Inbuschlüssel (1) in das Loch (2) auf der Plattform einführen, das der Inbussschraube auf dem Hydraulikzylinder entspricht.
- Die Inbussschraube (3) leicht abschrauben, um den Luftauslass im Inneren des Zylinders zu ermöglichen.

- Diesen Vorgang an allen vier Hydraulikzylindern durchführen

**Anmerkung :** Abschließend die Hebebühne anheben und den darunter liegenden Teil von möglichen Ölresten aus den Zylindern reinigen.

### 2.11 Purge de l'air

De ce point de vue, l'élévateur est livré prêt à l'emploi. Il n'est donc pas nécessaire de purger l'air dans le circuit hydraulique.

Si vous avez besoin d'intervenir, vous devez :

- Mettre l'élévateur tout en bas
- Insérer une clé à six pans (1) dans le trou (2) présent sur la plateforme qui correspond à la vis à tête hexagonale sur le cylindre hydraulique.
- Dévisser légèrement la vis à tête hexagonale (3) pour permettre la sortie d'air à l'intérieur du cylindre.

- Effectuer cette opération sur les quatre cylindres hydrauliques.

**Remarque :** Après cela, soulevez l'élévateur et nettoyez le dessous pour retirer toute trace d'huile sortant des cylindres.

### 2.11 Purga aire

Desde este punto de vista el elevador se entrega listo para el uso y por lo tanto no es necesario ningún tipo de purga del aire en el circuito hidráulico.

En el caso hubiese que intervenir es necesario:

- Poner el elevador completamente hacia abajo
- Introducir la llave hexagonal (1) en el agujero (2) presente en la tarima que corresponde al tornillo hexagonal en el cilindro hidráulico.
- Destornillar ligeramente el tornillo hexagonal (3) para permitir la salida del aire en el interior del cilindro.

- Efectuar esta operación en los cuatro cilindros hidráulicos.

**Nota :** Al final elevar el elevador y limpiar en la parte subyacente eventuales residuos de aceite salidos de los cilindros.

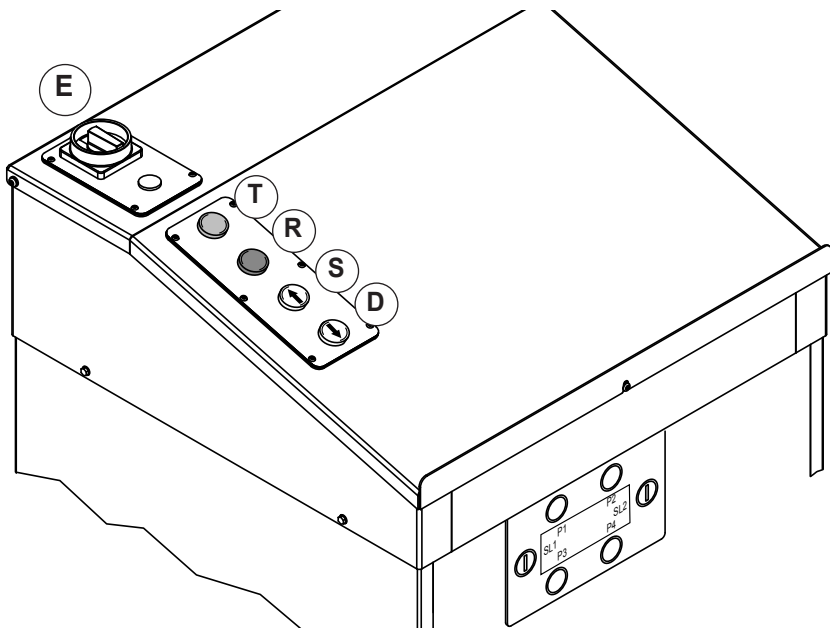
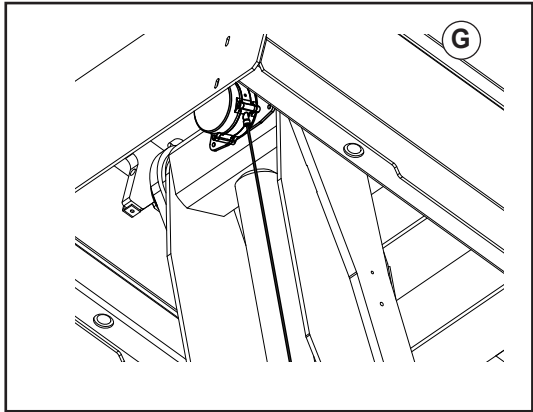
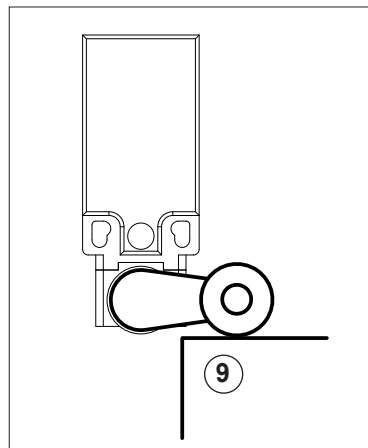


Fig.26





### 2.12 Sistema di sincronizzazione (encoder G)

• Sul sollevatore è presente un sistema sugli steli dei cilindri che controlla la sincronizzazione del movimento pedane; la scheda elettronica confronta il movimento in verticale delle pedane del sollevatore mediante encoder e interviene tramite le elettrovalvole a rallentare/fermare il movimento del cilindro più veloce. Nel caso in cui il disallineamento arrivi a 5 cm il sollevatore si arresta, si accende la spia rossa lampeggiante e il sollevatore ha tutti i movimenti bloccati.

• Nel caso si voglia verificare questa sicurezza; con il sollevatore senza carico, ruotare da una parte qualsiasi il commutatore SL2; premere il pulsante di discesa e contemporaneamente premere

uno dei pulsanti (P1 o P2 o P3 o P4): in questo modo non appena il disallineamento raggiunge i 5 cm il sollevatore entra in blocco; questo significa che il dispositivo funziona a dovere.

• Per ristabilire il normale funzionamento è sufficiente ruotare il selettore SL1 in posizione discesa in emergenza ed effettuare la discesa completa del sollevatore come illustrato al paragrafo 4.0.

• Quando il sollevatore è completamente a terra si attiveranno i microinterruttori che effettueranno il reset dei contatori; l'avvenuto reset è segnalato dall'accensione lampeggiante della spia blu (T).

### 2.12 Synchronisation system (encoder G)

• The lift includes a cylinder rods system that controls synchronisation of platform movement; the electronic board compares vertical movement of the platform and the lift using the encoder and intervenes using the slowing/stoppage solenoid valves of movement of the fastest cylinder. If misalignment reaches 5 cm, the lift stops, the flashing red light switches on and the lift has all its movements blocked.

• If you want to check this safety device; with the lift with no load, turn any switch SL2 on any side; press the descent button and at the same time press one of the buttons (P1 or P2 or P3 or P4):

by doing so, as soon as misalignment reaches 5 cm the lift locks; this means the device is working properly.

• To re-establish normal operation, simply rotate selector SL1 in the descent position in emergency mode and implement complete descent of the lift as illustrated in paragraph 4.0.

• When the lift is completely on the ground, activate the micro-switches that reset the counters; resetting is signalled by the blue light switching on and flashing (T).

### 2.12 System zur Synchronisation (Encoder G)

• An der Hebebühne befindet sich ein System an den (Zylinder), welches die Synchronisierung der Plattformbewegung steuert; die elektronische Karte vergleicht die vertikale Bewegung der Plattformen der Hebebühne durch den Encoder und verlangsamt/stoppt die Bewegung des schnellsten Zylinders durch Betätigung der Magnetventile. Falls die Abweichung 5 cm erreicht, stoppt die Hebebühne, die blinkende rote Kontrolllampe schaltet sich ein und die Hebebühne hat alle Bewegungen blockiert.

• Falls Sie diese Sicherheit überprüfen möchten; mit der Hebebühne ohne Last, von einer beliebigen Seite aus den

Schalter SL2 drehen; die Taste zum Absenken drücken und gleichzeitig eine der Tasten (P1 oder P2 oder P3 oder P4) drücken: somit schaltet die Hebebühne, sobald die Abweichung 5 cm erreicht, in Blockierung; dies bedeutet, dass die Vorrichtung ordnungsgemäß funktioniert.

• Um den normalen Betrieb wieder herzustellen, einfach den Wahlschalter SL1 in die Notfall-Absenkenposition drehen und die Hebebühne vollständig senken, wie in Abschnitt 4.0 gezeigt.

• Wenn die Hebebühne vollständig am Boden ist, aktivieren sich die Mikroschalter, welche die Rückstellung der Zähler aktivieren; Die durchgeführte Rückstellung wird durch Blinken der blauen Kontrolllampe angezeigt (T).

### 2.12 Système de synchronisation (Encodeur G)

• L'élévateur présente un système sur les tiges des cylindres qui contrôle la synchronisation du mouvement des plateformes ; la fiche électronique compare le mouvement en vertical des plateformes de l'élévateur à travers l'encodeur et intervient par l'intermédiaire des électrovannes pour ralentir/arrêter le mouvement du cylindre le plus rapide. Dans le cas où le désalignement atteint 5 cm, l'élévateur s'arrête, le voyant rouge clignotant s'allume et l'élévateur a tous ses mouvements bloqués.

• Dans le cas où vous souhaitez tester cette sécurité ; avec l'élévateur sans charge, tournez sur une partie quelconque le commutateur SL2 ; appuyez sur le bouton de descente tout en

appuyant sur l'un des boutons (P1 ou P2 ou P3 ou P4) : de cette manière, dès que le désalignement atteint 5 cm, l'élévateur va se verrouiller ; cela signifie que le dispositif fonctionne correctement.

• Pour rétablir le fonctionnement normal, il suffit de tourner le sélecteur SL1 en position de descente d'urgence et de faire la descente complète de l'élévateur comme indiqué au paragraphe 4.0.

• Quand l'élévateur est complètement au sol, les micro interrupteurs qui effectueront le reset des compteurs s'activeront; la confirmation que le reset a bien eu lieu est signalée par le clignotement du témoin bleu (T).

### 2.12 Sistema de sincronización (Codificador G)

• En el elevador está presente un sistema en los vástagos de los cilindros que controla la sincronización del movimiento de tarimas; la tarjeta electrónica confronta el movimiento en vertical de las tarimas del elevador por medio del codificador e interviene por medio de las electroválvulas a disminuir la velocidad/detener el movimiento del cilindro más velos. En el caso en que la desalineación llegue a 5 cm, el elevador se detiene, se enciende el indicador luminoso rojo intermitente y el elevado queda con todos los movimientos bloqueados.

• En el caso en que se desee controlar este seguro: con el elevador sin carga, gire de cualquier parte el conmutador SL2; pulse el pulsador de bajada y simultáneamente pulse

uno de los pulsadores (P1, P2, P3 o P4): de este modo, apenas la desalineación alcanza 5 cm, el elevador se bloquea; esto significa que el dispositivo funciona correctamente.

• Para restablecer el funcionamiento normal es suficiente girar el selector SL1 a la posición de bajada en emergencia y efectuar la bajada completa del elevador como se ilustra en el párrafo 4.0.

• Cuando el elevador está completamente en el suelo se activan los microinterruptores que efectúan el reinicio de los contadores; el efectuado reinicio es señalado por el encendido intermitente del indicador luminoso azul (T).

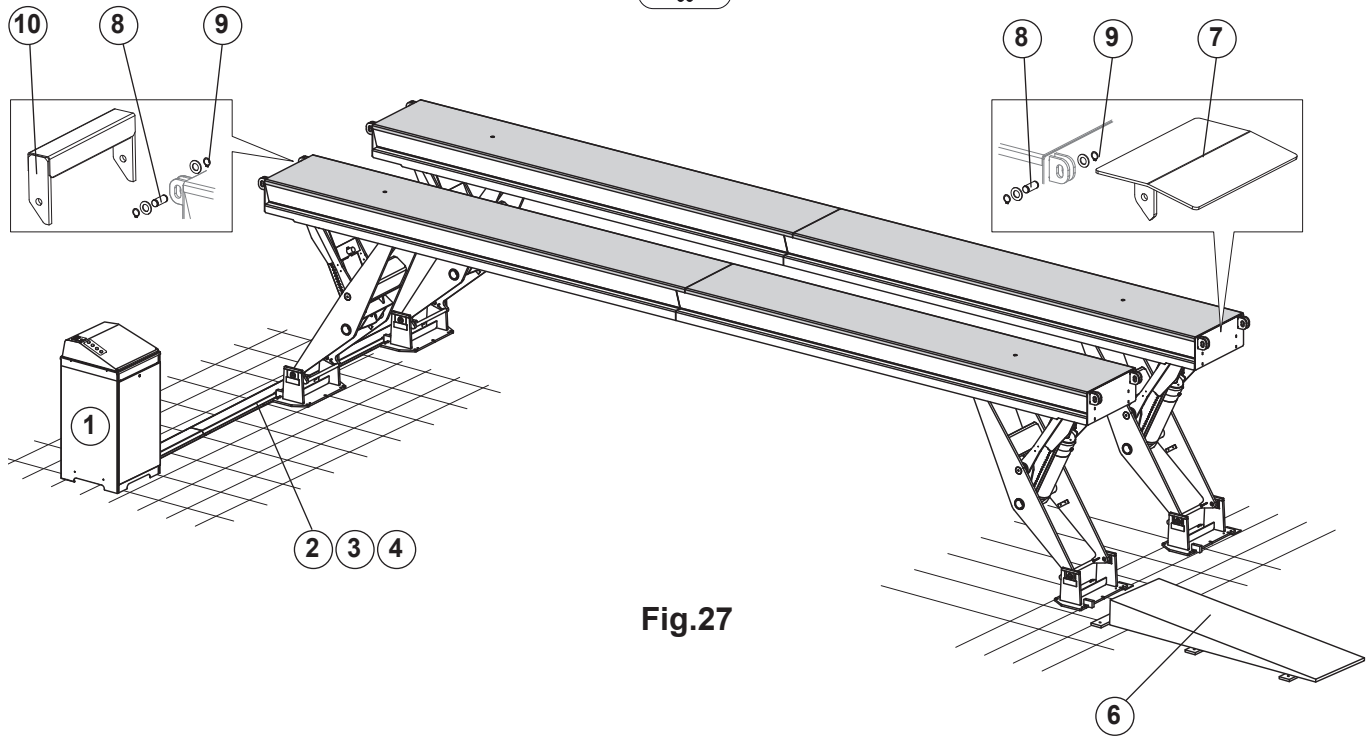
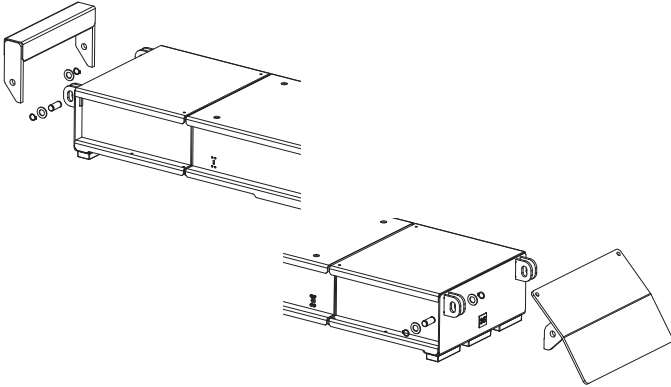


Fig.27

HDVL25-145-I - HDVL-35-145-I



HDVL25-145-I - HDVL-35-145-I

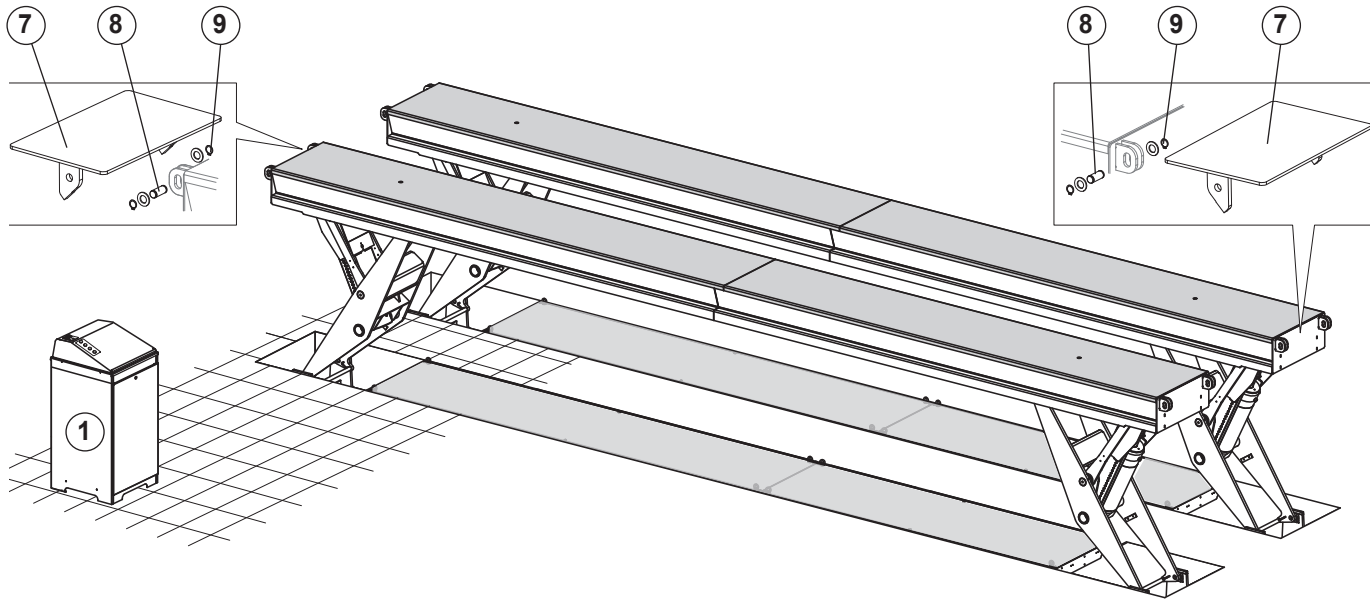
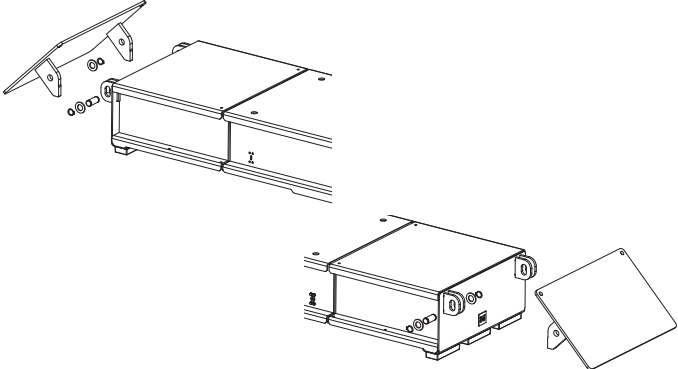


Fig.28





### 2.13 Montaggio accessori standard

- Posizionare le coperture (2-3-4)
- Il fissaggio al suolo avviene utilizzando i fori come dime; forare con punta di **9 mm** ad una profondità di **80 mm**, inserire i tasselli (in dotazione) e serrare a fondo.

### 2.14 Montaggio rampe

- Posizionare le rampe (6). Forare con punta di **12 mm** ad una profondità di **80 mm** e fissare con i tasselli (in dotazione).



**Le pedane dovranno risultare perfettamente allineate alle rampe di salita, quindi, eventualmente, spessorarle opportunamente.**

### 2.13 Assembly the standard accessories

- Place the covers (2-3-4) in position.
- Fasten to the ground using the holes as templates; use a **9 mm** bit and drill to a depth of **80 mm**; fit the plugs (supplied) and tighten home.

### 2.14 Ramp assembly

- Place the ramps (6) in position. Make a hole with a **12 mm** bit to a depth of **80 mm** and fasten with the supplied plugs.



**The platforms should be perfectly aligned to the ramps; add shims if necessary.**

### 2.13 Montage Zubehör

- Die Abdeckungen (2-3-4) anordnen.
- Zur Verankerung auf den Fussboden die Bohrungen als Schablonen verwenden und mit einem **9 mm**-Bohrer **80 mm** tief aufbohren. Die mitgelieferten Dübeln einsetzen und fest anziehen.

### 2.14 Rampenmontage

- Die Rampen (6) positionieren. Mit einem **12 mm**-Bohrer **80 mm** tief aufbohren und mit den mitgelieferten Dübeln befestigen.



**Die Fahrschienen müssen auf perfekte Art und Weise mit den Auffahrampen ausgeglichen sein. Bei Bedarf entsprechende Ausgleichsscheiben unterlegen.**

### 2.13 Montage des accessoires standards

- Positionner les protections (2-3-4).
- Pour le fixage au sol, utiliser les trous comme gabarit ; percer avec une mèche de **9 mm** à une profondeur de **80 mm**, introduire les chevilles (en dotation) et serrer à fond.

### 2.14 Montage des rampes

- Positionner les rampes (6). Percer avec une mèche de **12 mm** à une profondeur de **80 mm** et fixer les chevilles (en dotation).



**Les chemins de roulement devront être en alignement parfait avec les rampes d'accès; si nécessaire, ajouter des cales.**

### 2.13 Montaje de los accesorios estándares

- Colocar las protecciones (2-3-4).
- La fijación al pavimento se realiza utilizando los agujeros como plantillas; agujerear con una plantilla de **9 mm** a una profundidad de **80 mm**, colocar los tacos (suministrados en dotación) y apretar a fondo.

### 2.14 Montaje de las rampas

- Colocar las rampas (6). Agujerear con una punta de **12 mm** a una profundidad de **80 mm** y fijar con los tacos (suministrados en dotación).



**Las plataformas tienen que estar perfectamente alineadas con la rampa de subida; si necesario colocar los espesores oportunos.**

### 2.15 Montaggio arresti veicolo

- Montare le semirampe basculari (7) con i perni (8) e le copiglie (9).
- Montare gli arresti veicolo (10) con i perni (8) e i seeger (9).



**Per la versione ad incasso (fig. 28) montare n° 4 semirampe basculanti (7) con i relativi perni (8) e seeger (9).**

### 2.15 Vehicle block assembly

- Fit the swing half-ramps (7) with the pins (8) and the split pin (9).
- Fit the vehicle blocks (10) with the pins (8) and the seeger (9).



**For the recessed model (fig. 28), no. 4 swing half-ramps (7) should be fitted with the pins (8) and the seeger (9).**

### 2.15 Montage Fahrz. Feststellvorr.

- Die kippbaren Halbrampen (7) mit den Bolzen (8) und dem Vorsteckstift (9) montieren.
- Die Fahrzeugabrollsicherungen (10) mit den Bolzen (8) und dem seeger (9).



**Bei der Unterflurversion (Abb. 28) müssen 4 kippbare Halbrampen (7) montiert werden mit den Bolzen (8) und dem seeger (9).**

### 2.15 Montage des arrêts du véhicule

- Installer les demi-rampes à bascule (7) avec les pivots (8) et les goupilles (9).
- Installer les arrêts du véhicule (10) avec les pivots (8) et seeger (9).



**Pour la version encastrée (fig. 28), il faut monter 4 demi-rampes à bascule (7) avec les pivots (8) et seeger (9).**

### 2.15 Montaje de los retenes del vehículo

- Montar las semiramplas basculantes (7) con los pernos (8) y los clavijas (9).
- Montar los bloqueos del vehículo (10) con los pernos (8) y seeger (9).



**Para la versión encastrada (fig. 28) hay que montar 4 semiramplas basculantes (7) on los pernos (8) y seeger (9).**

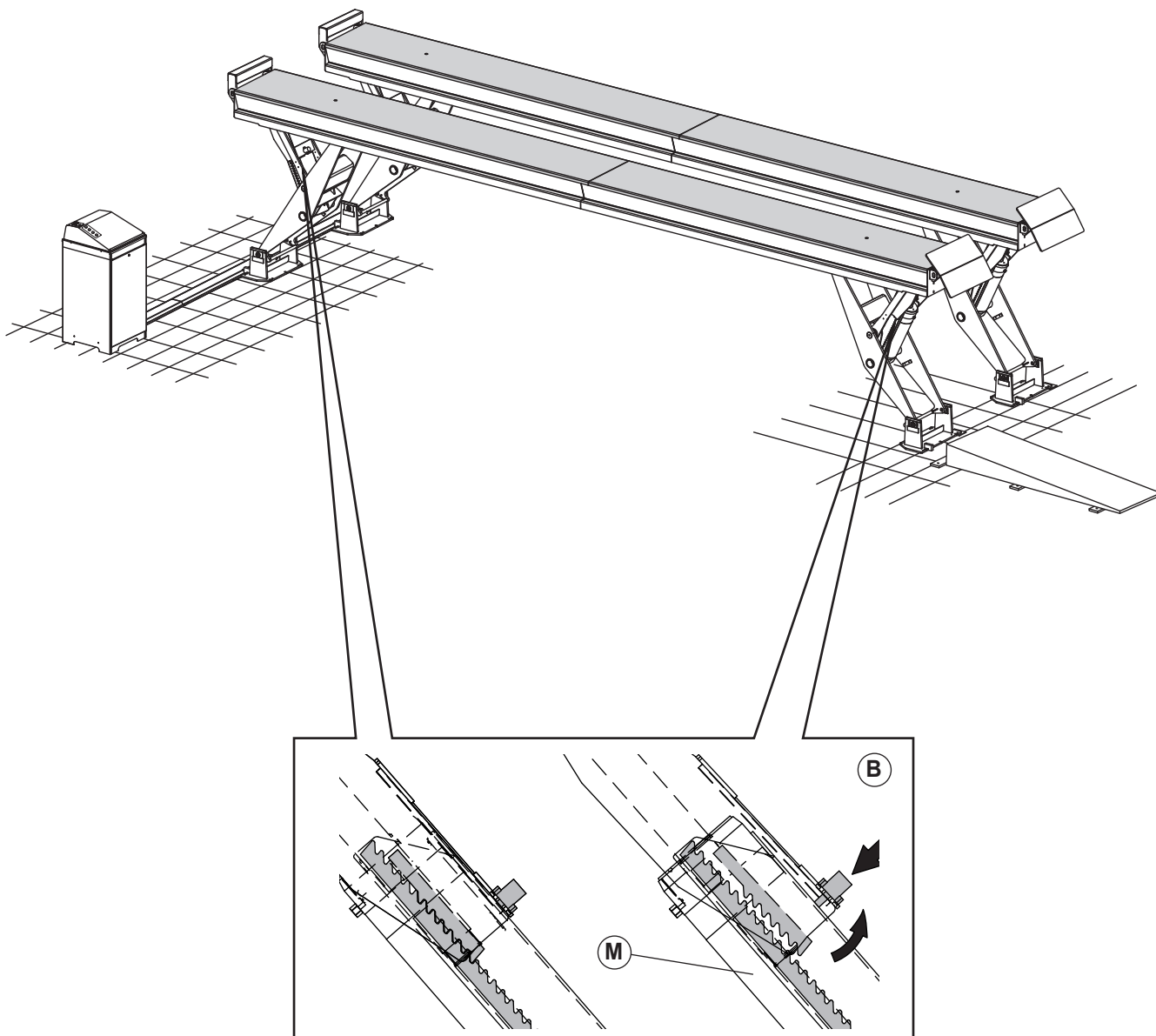


Fig.29





### 2.16 Verifica delle sicurezze

A questo punto del montaggio occorre verificare le varie sicurezze presenti.

### 2.17 Sicurezza in fase di stazionamento (arpioni)

Su ogni cilindro è montato un dispositivo di appoggio meccanico (arpione) ad inserimento automatico e disinserimento pneumatico, a garanzia della massima sicurezza in fase di stazionamento.

Verificare il corretto funzionamento; premendo il pulsante di salita o di discesa si attiva il cilindro pneumatico che libera i denti degli arpioni; rilasciando i pulsanti di comando l'arpione superiore in automatico si accoppia con l'arpione inferiore attivando in questo modo la sicurezza di stazionamento.

### 2.16 Checking safety the devices

Now the various safety devices should be checked.

### 2.17 Safety during the parking phase (harpoons)

On each cylinder, there is a mechanical support device (harpoon) on automatic connection and pneumatic disconnection, to guarantee maximum safety during the parking phase.

Check correct operation; pressing the ascent or descent button activates the pneumatic cylinder that frees the harpoon cogs; releasing the command buttons, the upper harpoon automatically couples with the lower harpoon by activating, in this way, the parking safety device.

### 2.16 Kontrolle Sicherheitsvorr.

In dieser Montagephase müssen die verschiedenen, vorhandenen Sicherheitsvorrichtungen überprüft werden.

### 2.17 Sicherheitsklinke

Auf jedem Zylinder ist eine Vorrichtung zur mechanischen Stütze (Klinke) mit automatischem Einschalten und pneumatischen Ausschalten montiert, um maximale Sicherheit während dem Halt zu garantieren.

Den korrekten Betrieb überprüfen; Durch Drücken der Taste zum Heben oder Senken wird der pneumatische Zylinder aktiviert, der die Verzahnungen der Klinke löst; Durch Lösen der Steuerungstasten wird der obere Klinke automatisch mit dem unteren Klinke verbunden und somit wird die Sicherheitsvorrichtung für den Halt aktiviert.

### 2.16 Contrôle des sécurités

A ce point du montage, il faut effectuer un contrôle des différentes sécurités existantes.

### 2.17 Sécurité en phase de stationnement (harpons)

Sur chaque cylindre est monté un dispositif d'appui mécanique (harpon) avec enclenchement automatique et déclenchement pneumatique, pour garantir un maximum de sécurité lors du stationnement.

Vérifiez le bon fonctionnement : en appuyant sur le bouton de montée ou descente, on active le cylindre pneumatique qui libère les dents des harpons ; en libérant les boutons de commande, l'harpon supérieur en automatique s'accouple avec l'harpon inférieur en activant ainsi la sécurité de stationnement.

### 2.16 Comprobación de los dispositivos de seguridad

A estas alturas del montaje hay que comprobar los distintos dispositivos de seguridad presentes.

### 2.17 Seguridad en fase de estacionamiento (trinquetes)

En cada cilindro está montado un dispositivo de apoyo mecánico (trinquete) de inserción automática y desconexión neumática que garantizan la máxima seguridad en fase de estacionamiento.

Controle el correcto funcionamiento; pulsando el pulsador de subida o de bajada se activa el cilindro neumático que libera los dientes de los trinquetes; liberando los pulsadores de mando, el trinquete superior se acopla en automático con con el trinquete inferior y de este modo se activa la seguridad de estacionamiento.



## **ISTRUZIONI PER L'USO DEL SOLLEVATORE**

### **3.1 Uso improprio del sollevatore**

Il sollevatore è destinato al sollevamento di veicoli con le caratteristiche previste alla voce "Dati tecnici" e al paragrafo "Destinazione d'uso".

Ogni altro uso è da considerarsi improprio e irragionevole; in particolare è assolutamente vietato:

- 1) il sollevamento di persone ed animali;
- 2) il sollevamento di veicoli con persone a bordo;
- 3) il sollevamento di veicoli carichi di materiale potenzialmente pericolosi (esplosivi, corrosivi, infiammabili, ecc...);
- 4) il sollevamento di veicoli posizionati su punti di appoggio o con dispositivi non previsti da questo manuale;
- 5) l'uso del sollevatore da parte di personale non adeguatamente addestrato.

## **INSTRUCTIONS FOR USE**

### **3.1 Improper use of lift**

The lift is designed for lifting vehicles with the characteristics described in the section "Technical Specifications" and in the section "Intended use". Any other use is to be considered unsuitable and unreasonable.

In particular, the following situations are absolutely prohibited:

- 1) lifting people or animals;
- 2) lifting vehicles with people inside;
- 3) lifting vehicles containing potentially dangerous materials (explosives, corrosive, inflammable substances, etc...);
- 4) lifting vehicles placed on supports or with devices not covered by this manual;
- 5) use of the lift by staff who are not adequately trained.

## **ANWEISUNGEN FÜR DIE BETDIENUNG DER HEBEBÜHNE**

### **3.1 Unsachgemäße Bedienung der Hebebühne**

Die Hebebühne ist zum Heben von Fahrzeugen mit Spezifikationen gemäß Abschnitt "Technische Eigenschaften" und Abschnitt "Bestimmungsgemäße Verwendung" vorgesehen. Jede andere Betriebsweise ist als unsachgemäß und daher fahrlässig anzusehen. Insbesondere wird strikt verboten:

- 1) Personen und Tiere anzuheben.
- 2) Fahrzeuge mit Insassen anzuheben.
- 3) Fahrzeuge mit potentiell gefährlichen, explosiven, korrosiven oder brennbaren Materialien usw. anzuheben.
- 4) Fahrzeuge auf Aufnahmepunkten oder mit Vorrichtungen anzuheben, die in dieser Betriebsanleitung nicht vorgesehen sind.
- 5) Die Bedienung der Hebebühne seitens nicht entsprechend ausgebildeten Personals.

## **MODE D'EMPLOI DU PONT ELEVATEUR**

### **3.1 Utilisation Incorrecte du pont élévateur**

Le pont élévateur est destiné au levage des véhicules répondant aux caractéristiques mentionnées au point "Données techniques" et au paragraphe "Destination d'usage". Toute autre utilisation doit être considérée comme incorrecte et déraisonnable. Il est strictement interdit :

- 1) de soulever des personnes ou des animaux ;
- 2) de soulever des véhicules avec des personnes à bord ;
- 3) de soulever des véhicules chargés avec du matériel potentiellement dangereux (les explosifs, les produits corrosifs, inflammables, etc.) ;
- 4) de soulever des véhicules positionnés sur des points d'appui ou avec des dispositifs qui ne sont pas pris en considération dans la présente notice ;
- 5) que des personnes sans formation appropriée fassent usage du pont élévateur.

## **INSTRUCCIONES PARA EL USO DEL ELEVADOR**

### **3.1 Uso incorrecto del elevador**

El elevador ha sido proyectado para elevar vehículos que dispongan de las características indicadas en el punto "Datos Técnicos" y en el párrafo "Destinación de uso".

Cualquier otro uso se considera incorrecto e irracional; en especial se prohíbe totalmente:

- 1) elevar personas y animales;
- 2) elevar vehículos con personas a bordo;
- 3) elevar vehículos cargados con material potencialmente peligroso (explosivos, corrosivos, inflamables, etc...);
- 4) elevar vehículos colocados en puntos de apoyo o con dispositivos que no han sido previstos en el presente manual;
- 5) el uso del elevador por parte de personal que no esté adecuadamente capacitado.



### 3.2 Uso di accessori

Il sollevatore può essere usato con accessori per facilitare il lavoro dell'operatore. È consentito solo l'uso di accessori originali della casa produttrice. **È assolutamente necessario conoscere al momento della ordinazione prodotto se si useranno o meno traverse sollevamento veicolo in quanto la cosa è basilare per l'installazione incassata.**

### 3.2 Use of accessories

The lift may be used with accessories to facilitate the work of the operator. Only original accessories can be used, made by the manufacturer. **When ordering the machine, you should know whether vehicle lift crosspieces are to be used, since this is of major importance for recessed installation.**

### 3.2 Gebrauch von Zubehörteilen

Zur Vereinfachung der Arbeit des Bedieners kann die Hebebühne mit Zubehörteilen ausgestattet werden. Es werden nur Originalzubehörteile der Herstellerfirma gestattet.

**Bei Auftragserteilung unbedingt angeben, ob Traversen zum Anheben der Fahrzeuge eingesetzt werden, da dies für die Unterflurmontage von ausschlaggebender Bedeutung ist.**

### 3.2 Utilisation d'accessoires

Le pont élévateur peut être utilisé avec des accessoires pour faciliter le travail de l'opérateur. Seule l'utilisation d'accessoires d'origine du fabricant est autorisée.

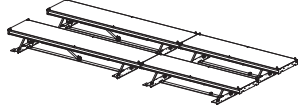
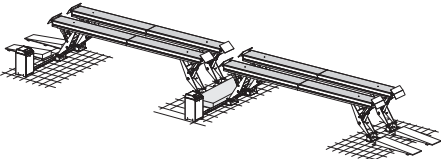
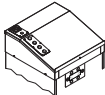
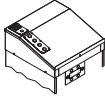
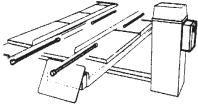
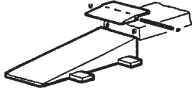
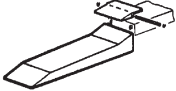
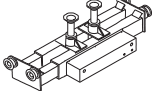
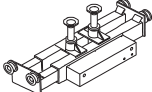
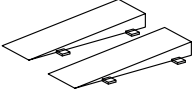
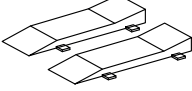
**Au moment de la commande du pont, il est absolument indispensable de savoir si l'on prévoit l'utilisation de traverses, car c'est un élément fondamental pour l'installation encastrée.**

### 3.2 Uso de los accesorios

El elevador puede usarse con accesorios para facilitar el trabajo del operador. Se admite exclusivamente el uso de accesorios originales de la casa constructora.

**Al momento de la compra del elevador, es indispensable saber si se desean utilizar travesaños para la elevación del vehículo. Este dato es de fundamental importancia para la instalación empotrada.**



SOLLEVATORI ELETTROIDRAULICI A FORBICE ELECTRO-HYDRAULIC SCISSORS LIFTS		
ACCESSORI ACCESSORIES	CODICE CODE	FIGURA FIGURE
COPERTURE FOSSE SOLLEVATORE LIFT PITS GUARD	VAR800	
SINCRONIZZAZIONE COPPIA SOLLEVATORI COUPLE LIFTS SYNCHRONIZATION	VAR800/DUO	
(CENTRALINA LATO SX A DISTANZA "M" METRI LEFT SIDE CONTROL UNIT AT A DISTANCE OF ABOUT "M" METRES	S800C/S/M	
CENTRALINA LATO DESTRO A DISTANZA "M" METRI RIGHT SIDE CONTROL UNIT AT A DISTANCE OF ABOUT "M" METRES	S800C/D/M	
IMPIANTO ILLUMINAZIONE LIGHTING SYSTEM	S800A2	
RAMPE SALITA/DISCESA ANTERIORI FRONT UP/DOWN RAMPS	S800A4	
RAMPE LUNGHE L = 3300 mm LONG RAMPS L = 3300 mm	S720A3	
TRAVERSA CROSS-BEAM	JB13.5AH	
TRAVERSA CROSS-BEAM	JB13.5HP	
KIT RAMPE KIT RAPS	S800A12	
KIT RAMPE KIT RAPS	S800A13	



Pagina bianca per esigenze di impaginazione

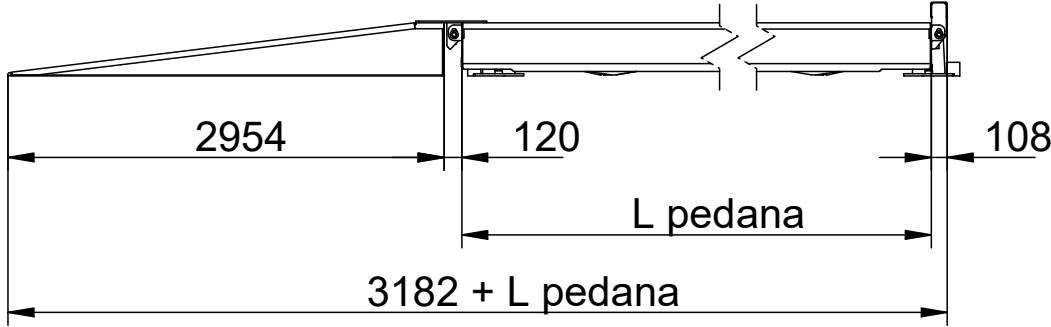
This page intentionally blank

Freie Seite für Layout

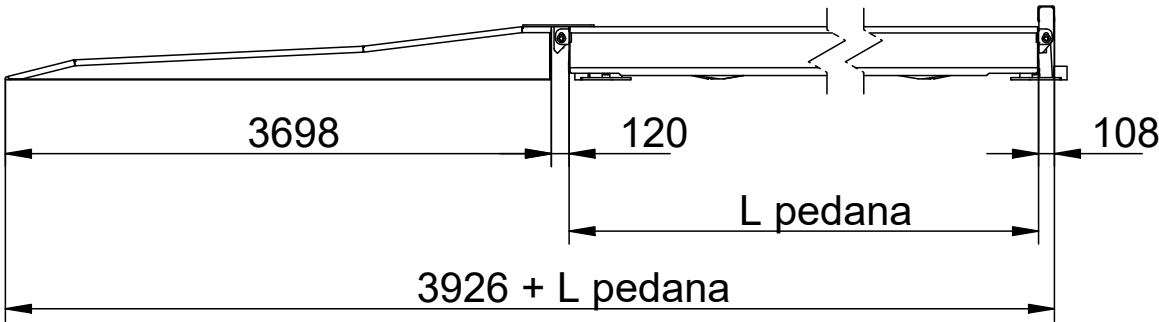
Page blanche pour exigences de mise en page

Página en blanco por exigencias de compaginación

S800A12



S800A13



### 3.2.1 S800A12 - S800A13

L'accessorio kit rampe S800A12 e S800A13 viene utilizzato per la conversione dei sollevatori versione incassata in sollevatori in versione pavimento.

Il kit comprende i seguenti accessori:

- Rampe;
- Arresti anteriori;
- Tasselli per fissaggio rampe;
- Coperture tubi;
- Tasselli per fissaggio coperture tubi.

### 3.2.1 S800A12 - S800A13

The S800A12 and S800A13 ramp kit accessory is used to convert the recessed lifts into floor-mounted lifts.

The kit includes the following accessories:

- Ramps;
- Front stops;
- Anchors to secure ramps;
- Pipe covers;
- Anchors to secure pipe covers.

### 3.2.1 S800A12 - S800A13

Das Zubehör Rampensatz S800A12 und S800A13 dient zum Umbau von Unterbodenliften in Bodenlifte.

Der Satz beinhaltet das folgende Zubehör:

- Rampen;
- Vordere Anschläge;
- Dübel für die Befestigung der Rampe;
- Rohrabdeckungen;
- Dübel für die Befestigung der Rohrabdeckungen.

### 3.2.1 S800A12 - S800A13

L'accessoire kit de rampes S800A12 et S800A13 est utilisé pour la conversion des élévateurs en version encastrée en élévateurs en version au sol.

Le kit comprend les accessoires suivants :

- Rampes ;
- Arrêts avant ;
- Chevilles de fixation des rampes ;
- Couvertures de tuyaux ;
- Chevilles de fixation des couvertures de tuyaux.

### 3.2.1 S800A12 - S800A13

El accesorio kit rampas S800A12 y S800A13 se utiliza para la conversión de los elevadores versión empotrada en elevadores en versión de suelo.

El kit incorpora los siguientes accesorios:

- Rampas;
- Topes delanteros;
- Tacos para la fijación de las rampas;
- Protecciones de los tubos;
- Tacos para la fijación de las protecciones de los tubos.



### 3.3 Addestramento del personale preposto

L'uso dell'apparecchiatura è consentito solo a personale appositamente addestrato ed autorizzato. Affinché la gestione della macchina sia ottimale e si possano effettuare le operazioni con efficienza è necessario che il personale addetto venga addestrato in modo corretto per apprendere le necessarie informazioni al fine di raggiungere un modo operativo in linea con le indicazioni fornite dal costruttore.

Per qualsiasi dubbio relativo all'uso e alla manutenzione della macchina, consultare il manuale di istruzioni ed eventualmente i centri di assistenza autorizzati o l'assistenza tecnica del costruttore.

---

### 3.3 Staff training

The equipment may only be operated by specially trained and authorised staff. To ensure that the machine is used in the best possible way and work can be carried out efficiently, the staff responsible for the machine must be properly trained to handle the necessary information in order to achieve an operative method in line with the instructions supplied by the manufacturer.

For any doubts concerning use and maintenance of the machine, refer to the instructions manual and, if necessary, authorised technical service centres or the manufacturer. technical service department.

---

### 3.3 Schulung des Bedienungspersonals

Die Einrichtung darf nur von entsprechend geschultem und autorisiertem Personal benutzt werden. Um den einwandfreien Betrieb der Hebebühne und die effiziente und sichere Ausführung der Arbeiten zu gewährleisten, muss das verantwortliche Personal fachgerecht geschult werden, um die notwendigen Kenntnisse für das vorschriftsmässige Arbeiten gemäß den Herstelleranweisungen zu erwerben.

Sollten hinsichtlich Installation, Gebrauch und Wartung der Hebebühne Zweifel auftreten, in der Bedienungsanleitung nachlesen oder sich ggf. an die Vertrags- Servicestellen oder an den technischen Kundendienst der Firma wenden.

---

### 3.3 Formation du personnel préposé

L'utilisation de l'équipement n'est consentie qu'au personnel autorisé ayant suivi une formation appropriée. Pour que la gestion de la machine soit optimale et que l'on puisse réaliser les opérations avec un maximum d'efficacité, il est indispensable que le personnel préposé suive une formation appropriée, en mesure de fournir toutes les informations nécessaires permettant d'opérer en conformité avec les instructions fournies par le fabricant.

En cas de doute concernant l'utilisation et l'entretien de la machine, consulter la notice d'instructions et, éventuellement, les centres d'assistance autorisés ou le Service Après-Vente.

---

### 3.3 Formación del personal autorizado

El uso del elevador está permitido sólo al personal que haya sido instruido y que esté autorizado. Para que el manejo de la máquina sea óptimo y se puedan efectuar las operaciones con eficacia, es necesario que se instruya el personal autorizado de manera correcta para que conozca las informaciones necesarias y pueda trabajar en conformidad con las indicaciones del fabricante.

En caso de duda relativa al uso y al mantenimiento de la máquina, consultar el manual de instrucciones y si necesario contactar los centros de asistencia autorizados o la asistencia técnica del fabricante.





### 3.4 Precauzioni d'uso

- Controllare che durante le manovre operative non si verifichino condizioni di pericolo, arrestare immediatamente la macchina nel caso si riscontrino irregolarità funzionali, ed interpellare il servizio assistenza del rivenditore autorizzato.
- Controllare che l'area di lavoro intorno alla macchina sia sgombra di oggetti potenzialmente pericolosi e non vi sia presenza di olio (o altro materiale viscido) sparso sul pavimento in quanto potenziale pericolo per l'operatore.
- L'operatore deve indossare adeguato abbigliamento di lavoro, occhiali protettivi, guanti e maschera per evitare il danno derivante dalla proiezione di polvere o impurità, non devono essere portati oggetti pendenti come braccialetti o similari, devono essere protetti i capelli lunghi con opportuno accorgimento, le scarpe devono essere adeguate al tipo di operazione da effettuare.
- Accertarsi che lo smontaggio di parte del veicolo non alteri la ripartizione del carico oltre i limiti accettabili previsti.
- Posizionare sullo zero l'interruttore generale quando si effettuano operazioni sul veicolo sollevato.
- É severamente vietato salire o scendere dal veicolo e/o accendere il motore quando il sollevatore è sollevato.
- Assicurarsi che tutte le aree vicine al sollevatore siano illuminate appropriatamente e uniformemente,
- É severamente vietato arrampicarsi sulla piattaforma durante il sollevamento del veicolo o quando lo stesso è già stato sollevato.
- L'operatore deve assicurarsi che durante la salita e la discesa non ci siano operatori nelle immediate vicinanze del sollevatore.

### 3.4 Important checks to be made

- Check that situations of danger do not arise while work is being carried out. Stop the machine immediately if any problems in operation are noticed and contact the technical service department of the authorised dealer.
- Check that the work area around the machine is free from potentially dangerous objects and that oil (or other greasy liquid) has not been split on the floor, causing potential danger to the operator.
- The operator must wear suitable work clothing, safety goggles, gloves and mask to avoid damage caused by dust or impurities, dangling objects such as bracelets or alike must not be worn, long hair must be tied back, shoes must be suitable for the work to be done.
- Check that dismantling of part of the vehicle does not alter the load distribution beyond pre-set acceptable limits.
- Turn the main switch to zero when work is done on the lifted vehicle.
- It is strictly forbidden to climb on or get off the vehicle and/or switch off the motor when the lift is raised.
- Ensure all the areas near the lift are lit appropriately and uniformly,
- It is strictly forbidden to climb on the platform during vehicle lifting or when it is already lifted.
- The operator must ensure that during ascent and descent there are no operators in the immediate vicinity of the lift.

### 3.4 Vorsichtsmassnahmen

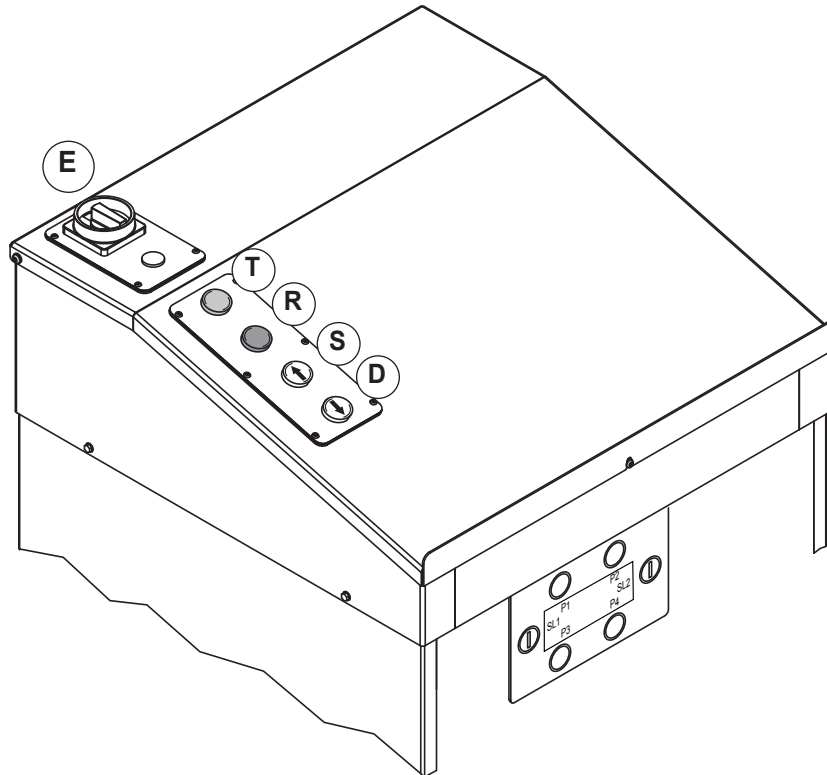
- Sicherstellen, dass während der Arbeitsvorgänge keine Gefährdungen hervorgerufen werden. Sobald irgendwelche Betriebsstörungen auftreten, die Hebebühne sofort anhalten und den Kundendienst des autorisierten Händlers zu Rate ziehen.
- Sicherstellen, dass der Arbeitsbereich um die Hebebühne herum frei von potentiell gefährlichen Gegenständen ist und dass der Fußboden nicht mit Ölresten (oder anderen schmierigen Substanzen) beschmutzt ist, die eine potentielle Gefährdung für den Bediener darstellen könnten. • Der Bediener muss angemessene Arbeitskleidung tragen: Schutzbrille, Handschuhe und Maske zum Schutz vor aufgewirbelten Staub- und Schmutzpartikeln. Das Tragen herabhängender Gegenstände wie Kettchen, Armbänder u.ä. ist zu vermeiden. Lange Haare sind durch geeignete Massnahmen zu schützen. Die Schuhe müssen der auszuführenden Arbeit angemessen sein. • Sicherstellen, dass durch das Demontieren von Fahrzeugteilen die vorgesehenen und zugelassenen Lastverteilungsgrenzen nicht überschritten werden.
- Bei Arbeitsvorgängen am gehobenen Fahrzeug den Hauptschalter auf Null stellen.
- Es ist strengstens untersagt das Fahrzeug zu besteigen oder zu verlassen und/oder den Motor zu starten, wenn die Hebebühne angehoben ist. • Stellen Sie sicher, dass alle Bereiche in der Nähe der Hebebühne gut und gleichmäßig beleuchtet sind,
- Es ist strengstens untersagt, auf die Plattform zu klettern, während das Fahrzeug angehoben wird oder wenn es bereits angehoben wurde. • Der Bediener muss sicherstellen, dass sich während dem Aufstieg und dem Absenken keine Bediener in unmittelbarer Nähe der Hebebühne aufhalten.

### 3.4 Précautions pour l'emploi

- Contrôler l'absence de toute condition dangereuse pendant les manoeuvres. Arrêter immédiatement la machine en cas d'irrégularités de fonctionnement, et s'adresser au Service d'Assistance du Revendeur autorisé.
- Contrôler que la zone de travail autour de la machine soit débarrassée de tout objet potentiellement dangereux et qu'il n'y ait pas d'huile (ou tout autre produit glissant) sur le sol, car cela constitue un danger pour l'opérateur.
- L'opérateur doit porter un vêtement de travail approprié, des lunettes de protection, des gants et un masque pour éviter d'être blessé par les projections de poussières ou d'impuretés. Ne pas porter d'objets pendants comme les bracelets ou similaires. Les cheveux longs doivent être protégés par tout moyen opportun. Porter des chaussures indiquées pour le type d'opération à effectuer.
- S'assurer que le démontage du véhicule n'altère pas la répartition de la charge au-delà des limites acceptables prévues.
- Pour toute intervention sur le véhicule soulevé, positionner l'interrupteur général sur le zéro.
- Il est strictement interdit de monter ou de descendre du moyen et/ou de démarrer le moteur lorsque l'élevateur est soulevé.
- Veillez à ce que toutes les zones à proximité de l'élevateur sont correctement et uniformément éclairées,
- Il est strictement interdit de monter sur la plate-forme lors du levage du moyen ou lorsque ce dernier a déjà été soulevé.
- L'opérateur doit veiller à ce que lors de la montée et de la descente, aucun opérateur ne se trouve dans le voisinage immédiat de l'élevateur.

### 3.4 Precauciones durante el uso

- Controlar que durante las maniobras de funcionamiento no se verifiquen condiciones de peligro, detener inmediatamente la máquina si se comprueban irregularidades en el funcionamiento; contactar el servicio de asistencia del distribuidor autorizado.
- Controlar que en la zona de trabajo alrededor de la máquina no se encuentren presentes objetos potencialmente peligrosos y que no haya aceite, (u otro material viscoso), esparcido por el pavimento ya que es un potencial peligro para el operador.
- El operador debe colocarse adecuadas prendas de trabajo, gafas de protección, guantes y máscara para evitar el daño que deriva de la proyección de polvo o impurezas; no deben colocarse objetos colgantes como por ejemplo pulseras o similares; es necesario proteger el cabello largo, y los zapatos tienen que ser adecuados al tipo de operación que se debe efectuar.
- Asegurarse de que el desmontaje de una parte del vehículo no altere la distribución de la carga más allá de los límites aceptables previstos.
- Colocar en cero el interruptor general cuando se efectúan operaciones en el vehículo levantado.
- Está severamente prohibido subir o bajar del vehículo y/o encender el motor cuando el elevador está elevado.
- Asegúrese que todas las áreas cerca del elevador estén iluminadas adecuada y uniformemente.
- Está severamente prohibido treparse a la plataforma durante la elevación del vehículo o cuando este ya está elevado.
- El operador debe asegurarse durante la subida y la bajada no haya operadores en las cercanías del elevador.



Interruttore accensione luci (optional)  
Ignition switch lights (optional)  
Lichtschalter (optional)

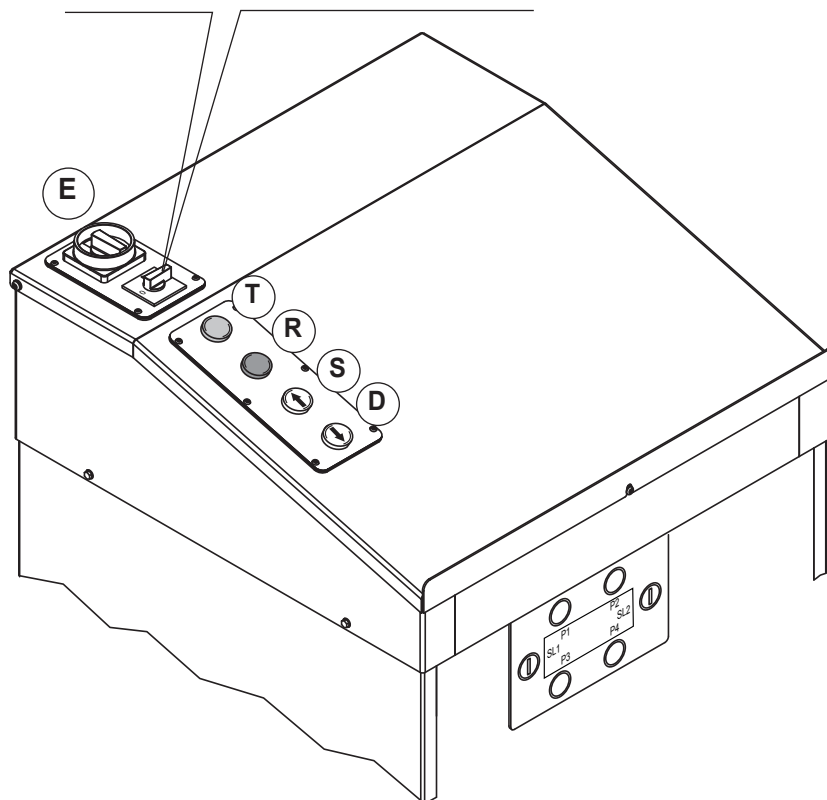


Fig.32



### 3.5 Identificazione dei comandi e loro funzione

- E** Interruttore generale  
**S** Pulsante Salita sollevatore  
**D** Pulsante Discesa sollevatore  
**T** Spia Blu:  
 Lampeggiante segnala la posizione di minima e di massima altezza  
**R** Spia rossa: indica sollevatori in blocco.

**All'accensione del sollevatore la spia rossa si accende brevemente per poi spegnersi (viene eseguito il controllo funzionalità della spia).**

**All'inizio di ogni giornata di lavoro, accertarsi del buon funzionamento dell'allarme acustico.**



#### Funzionamento

- Salita. Interruttore generale (E) in posizione 1. Premere il pulsante di salita (S) fino al raggiungimento dell'altezza voluta.
- Discesa. Premere il pulsante di discesa (D) (il ponte sale brevemente per disinserire gli arpioni di arresto, poi scende). Arrivati a 12-15 cm dal suolo i sollevatori si arrestano; rilasciando il pulsante di discesa e tornando a premerlo i sollevatori ricominciano a scendere e contemporaneamente suona la sirena.

### 3.5 Identifying commands and their functions

- E** Main switch  
**S** Lift UP button  
**D** Lift DOWN button  
**T** Blue light:  
 Flashing indicates the minimum and maximum height position.  
**R** Red light: indicates lifts blocked.

**On switching on the light, the red light switches on briefly and then switches off (functionality control is then conducted on the light).**



**At the start of a work day, check the full functioning of the acoustic alarm.**

#### Operation

- Ascent. Mains switch (E) in position 1. Press the ascend button (S) until the desired height is reached.
- Descent. Press the descent button (D) (the lift will ascend briefly, it will switch off the stop pawls and then descend). At 12-15 cm from the ground it will stop; by releasing the descent button and pushing it again the lift will begin to descend again and the siren will sound simultaneously.

### 3.5 Die Steuerungen und ihre Funktionen

- E** Hauptschalter  
**S** Taste Heben Hebebühne  
**D** Taste Senken Hebebühne  
**T** Blaue Kontrolllampe:  
 Wenn sie blinkt, gibt dies die minimale und maximale Höhe an  
**R** Rote Kontrolllampe: gibt an, dass die Hebebühne blockiert ist.

**Bei Einschalten der Hebebühne schaltet sich kurz die rote Kontrolllampe an und dann wieder aus; (die Betriebskontrolle der Kontrolllampe wird durchgeführt).**



**Jeden Tag vor Arbeitsbeginn das akustische Warnsignal auf einwandfreie Funktionstüchtigkeit kontrollieren.**

#### Betrieb

- **"Heben"**. Hauptschalter (E) auf Position "1" stellen. Die Taste "Heben" (S) bis auf die gewünschte Höhe betätigen.
- **"Senken"**. Die Taste "Senken" (D) betätigen (die Hebebühne fährt zum Ausklinken der Sperrklinken kurz hoch und dann runter). Die Hebebühne hält ca. 12-15 cm über dem Fussboden an. Wird die Taste "Senken" losgelassen und erneut betätigt, fährt die Hebebühne wieder runter und gibt gleichzeitig einen Alarm von sich.

### 3.5 Identification et fonction des commandes

- E** Interrupteur général  
**S** Bouton montée élévateur  
**D** Bouton descente élévateur  
**T** Témoin bleu :  
 Clignotant indique la position de hauteur minimum et maximum  
**R** Témoin rouge : indique des élévateurs en bloc.

**Lors de la mise en route de l'élévateur, le témoin rouge s'illumine brièvement avant de s'éteindre (un contrôle de la fonctionnalité des témoins est effectué).**



**Au début d'une journée de travail, vérifier le bon fonctionnement de l'avertisseur sonore.**

#### Fonctionnement

- Montée. Interrupteur général (E) dans la position 1. Appuyer sur le bouton de montée (S) jusqu'à obtention de la hauteur souhaitée.
- Descente. Appuyer sur le bouton de descente (D) (le pont monte légèrement pour désinsérer les griffes d'arrêt, puis descend). Le pont s'arrête à une hauteur du sol de 12-15 cm. En relâchant le bouton de descente et en l'actionnant de nouveau, le pont reprend sa course de descente et un avertisseur sonore s'enclenche.

### 3.5 Identificación de los mandos y sus funciones

- E** Interruptor general  
**S** Pulsador de subida del elevador  
**D** Pulsador de bajada del elevador  
**T** Indicador luminoso azul: Intermitente, indica la posición de altura mínima y máxima.  
**R** Indicador luminoso rojo: indica los elevadores en bloqueo.

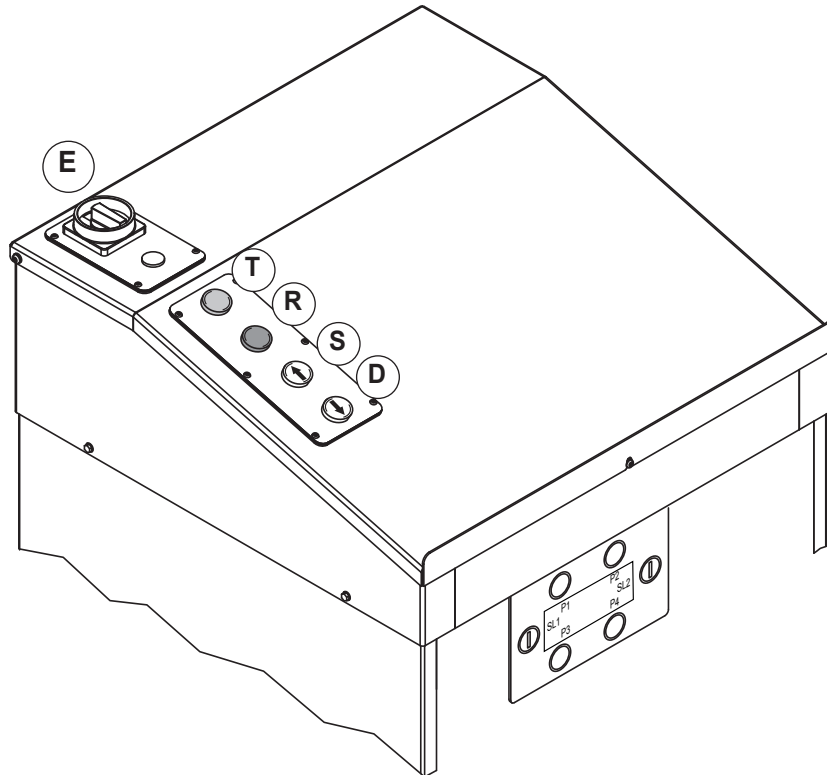
**Al momento del encendido del elevador el indicador luminoso rojo se enciende brevemente para apagarse después (se efectúa el control de la funcionalidad del indicador luminoso).**



**Antes de empenzar a trabajar, compruebe que la alarma acústica funcione correctamente.**

#### Funcionamiento

- Elevación. Interruptor general (E) en posición 1. Apretar el pulsador de elevación (S) hasta que alcance la altura deseada.
- Descenso. Apretar el pulsador de descenso (D) (el puente sube un poco para desenganchar los dientes de bloqueo, y luego baja). Cuando llega a 12-15 cm del suelo se para; soltando el pulsador de descenso y volviendo a apretarlo el elevador vuelve a bajar, y al mismo tiempo suena la sirena.



Interruttore accensione luci (optional)  
Ignition switch lights (optional)  
Lichtschalter (optional)

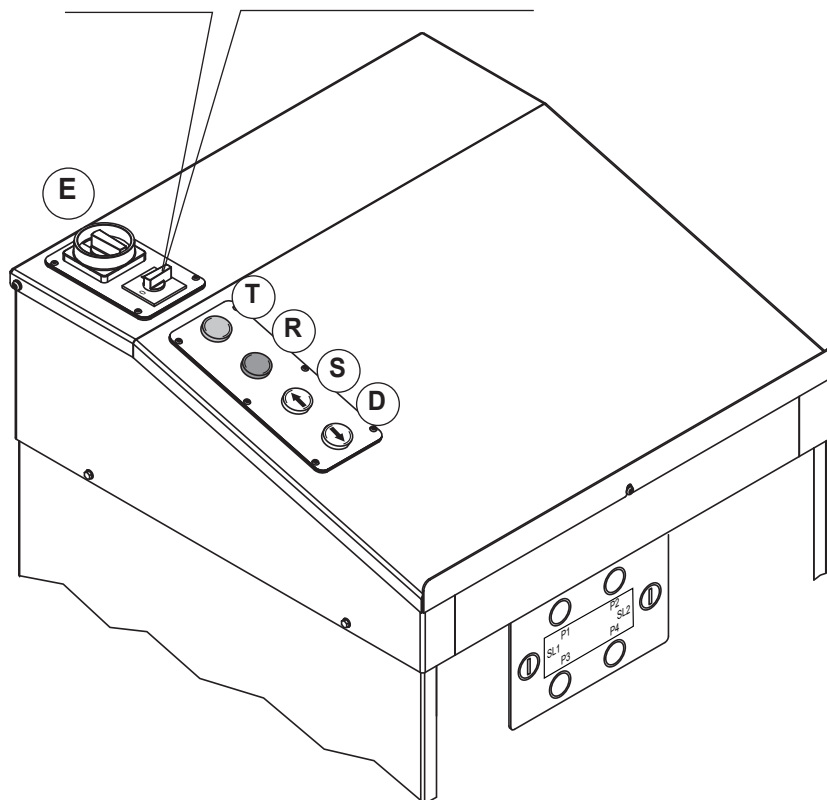


Fig.32



**NB:** se presente la traversa con relativo micro di posizione, per completare la discesa del sollevatore la traversa deve azionare il micro di posizione/fincorsa, diversamente si attiva comunque la sirena ma le pedane non scendono.

**NB:** if the beam is present with the relevant position micro, to complete descent of the lift, the beam must activate the position/limit switch micro, otherwise the siren activates, but the platforms won't descend

**Hinweis:** Wenn der Querträger mit dazugehörigem Positions-Mikroschalter vorhanden ist, muss zum Senken der Hebevorrichtung der Querträger den Positions-Mikroschalter/Endschalter betätigen, andernfalls wird trotzdem der Alarm aktiviert, aber die Plattformen senken sich nicht.

**NB:** si la traverse est présente avec le détecteur de position relatif, afin de terminer la descente de l'élévateur, la traverse doit actionner le détecteur de position/fin de course, sinon la sirène s'active quoi qu'il en soit, mais les marche-pieds ne descendent pas.

**Nota:** si está presente el travesaño con respectivo micro de posición, para completar la bajada del elevador el travesaño debe accionar el micro de posición/final de carrera, de lo contrario se activa de todas maneras la sirena pero las plataformas no bajan.

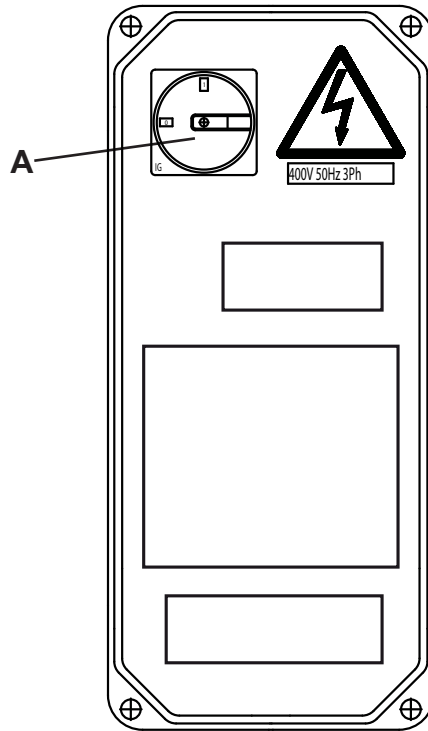


Fig. 30B

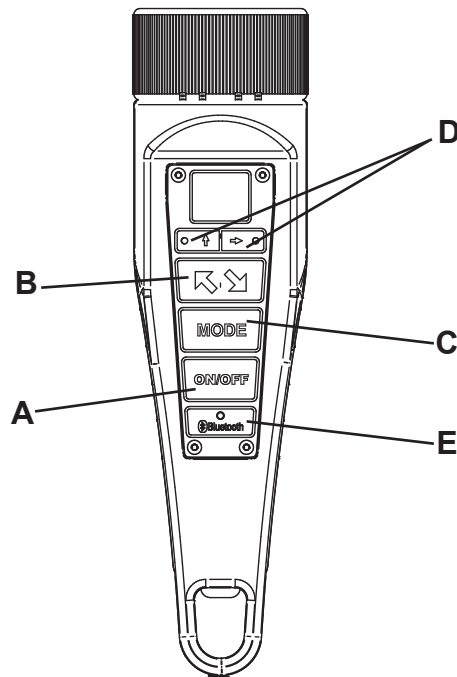


Fig. 30C



### 3.6 Identificazione dei comandi e loro funzione

#### Rif. Fig.30B

Centralina di comando provagiochi

A Interruttore generale

Rif. Fig. 30C

#### Pulsantiera di comando piastre provagiochi

A Accensione/spegnimento dispositivo provagiochi e lampada

B Azionamento movimento provagiochi selezionato

C Selezione movimento provagiochi: longitudinale - trasversale - combinato

Mantendo premuto il pulsante (3) anche con il provagiochi in funzione si spegne la lampada.

D Led visualizzazione movimento selezionato

E Bluetooth (non presente)



**Per ulteriori informazioni consultare il manuale del provagiochi fornito in allegato.**

### 3.6 Description and function of machine controls

#### Ref. Fig. 30B

Play detector control unit

A main switch

Ref. Fig. 30C

#### Play detector plate push-button control panel

A Play detector device and light switching on / off

B Selected play detector device operation

C Play-tester movement selection: longitudinal - transversal - combined

Keeping the button (3) pressed even when the play tester is operating will turn off the lamp.

D Selected movement LED

E Bluetooth (not present)



**For more information, see the attached play detector manual.**

### 3.6 Steuerungen und ihre Funktion

#### Zu Abb. 30B

Steuerzentrale für Gelenkspieltester

A Hauptschalter

Bez. Abb. 30C

#### Schalttafel der Gelenkspieltesterplatten

A Ein-/Ausschalten der Gelenkspieltestervorrichtung und der Inspektionslampe

B Antriebssteuerung der Gelenkspieltesterbewegung gewählt

C Auswahl der Bewegung des Spieldetektors: längs - quer - kombiniert

Wenn Sie die Taste (3) gedrückt halten, schaltet sich die Lampe auch bei laufendem Spieldetektor aus.

D Anzeige-Led der gewählten Bewegungsart

E Bluetooth (nicht vorhanden)



**Für weitere Angaben wird auf die Anleitung des Gelenkspieltesters im Anhang verwiesen.**

### 3.6 Identification et fonction des commandes

#### Réf. Fig. 30B

Centrale de commande appareil d'essai des jeux

A Interrupteur général

Réf. Fig. 30C

#### Pupitre de commande plaques à jeux

A Marche/arrêt dispositif plaques à jeux et lampe

B Actionnement mouvement plaques à jeux sélectionnées

C Sélection du mouvement de la plaque à jeux : longitudinal - transversal - combiné

En maintenant le bouton (3) pressé, même avec la plaque à jeux en fonction, la lampe s'éteint.

D Voyant affichage mouvement sélectionné

E Bluetooth (non installé)



**Pour plus d'informations, consulter la notice d'instructions de la plaque à jeux fournie en annexe.**

### 3.6 Identificación de los mandos y su función

#### Ref. Fig.30B

Unidad de mando dispositivo para probar los juegos

A Interruptor general

Ref. Fig. 30C

#### Panel de mando placas detector de holguras

A Encendido/apagado dispositivo detector de holguras y lámpara

B Accionamiento movimiento detector de holguras seleccionado

C Selección de movimiento del detector de holguras: longitudinal - transversal - combinado

Manteniendo pulsado el botón (3), incluso con el detector de holguras en funcionamiento, se apaga la lámpara.

D Led visualización movimiento seleccionado

E Bluetooth (no presente)



**Para más información, consulte el manual del detector de holguras adjunto.**

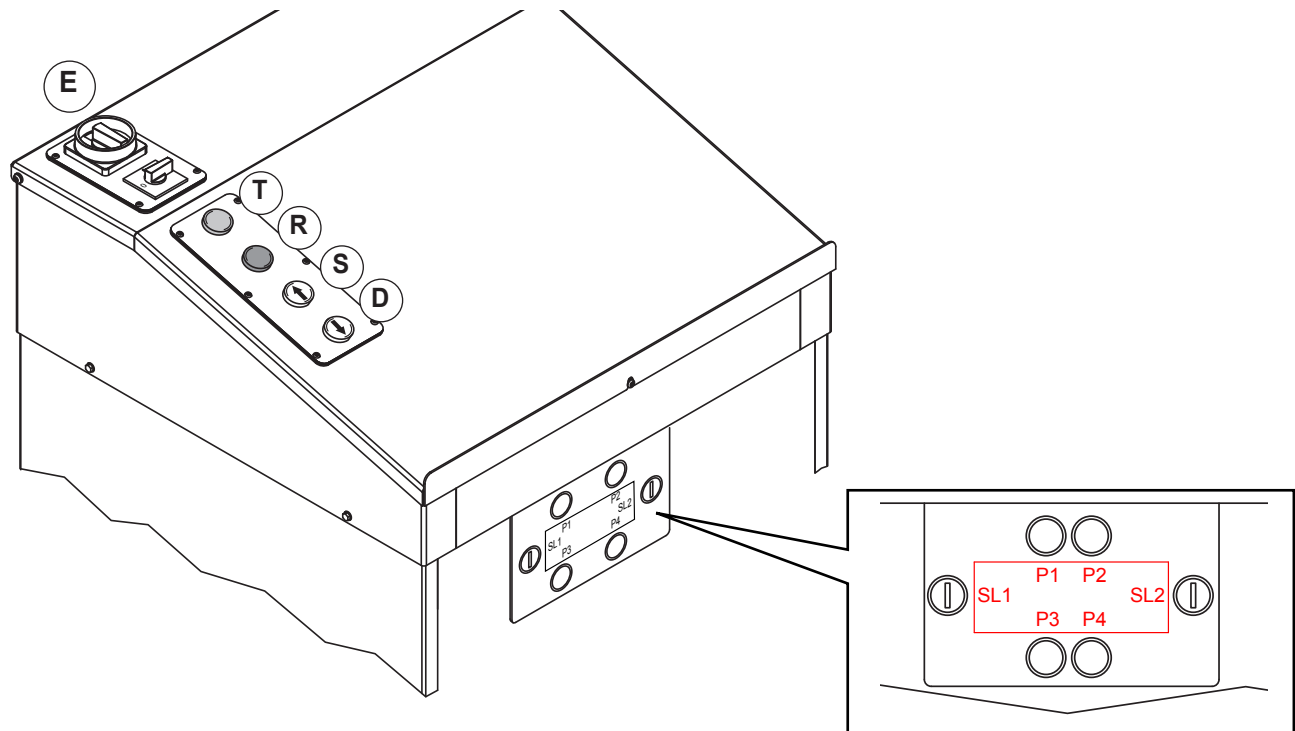


Fig.33

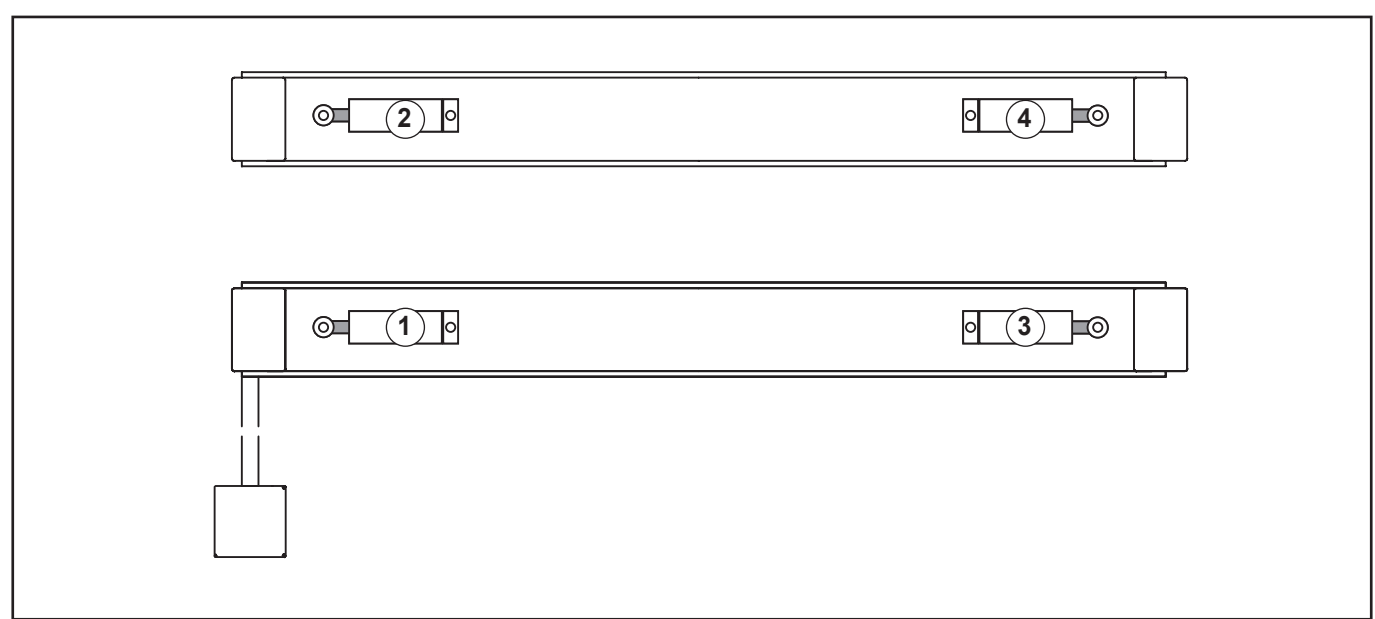
P1 arreŝta cilindro 1 anteriore ŝinistro  
 P2 arreŝta cilindro 2 anteriore deŝtro  
 P3 arreŝta cilindro 3 poŝteriore ŝinistro  
 P4 arreŝta cilindro 4 poŝteriore deŝtro

P1 left front 1 cylinder ŝtop  
 P2 right front 2 cylinder ŝtop  
 P3 left rear 3 cylinder ŝtop  
 P4 right front 4 cylinder ŝtop

P1 Stopp Zylinder 1 vorne ŝinistro  
 P2 Stopp Zylinder 2 vorne rechts  
 P3 Stopp Zylinder 3 hinten links  
 P4 Stopp Zylinder 4 hinten rechts

P1 arrête cylindre 1 avant à gauche  
 P2 arrête cylindre 2 avant à droite  
 P3 arrête cylindre 3 arrière à gauche  
 P4 arrête cylindre 4 arrière à droite

P1 detiene el cilindro 1 delantero izquierdo  
 P2 detiene el cilindro 2 delantero derecho  
 P3 detiene el cilindro 3 trasero izquierdo  
 P4 detiene el cilindro 4 trasero derecho







## 4.0 SICUREZZE

### 4.1 Procedura d'emergenza

• **Discesa di emergenza.** È l'operazione che deve essere eseguita ogni qualvolta il sollevatore si trovi in condizioni di "blocco di emergenza" (segnalata dalla spia rossa R lampeggiante) per potere portare a terra il carico.



**L'esecuzione della manovra è consentita solo al personale autorizzato in quanto comporta l'uso della chiave di emergenza.**

Aprire il portello centralina ed inserire la chiave di emergenza nel selettore (SL1). Ruotare la chiave in senso orario, e premere il pulsante di discesa (D).

In queste condizioni di funzionamento il sistema di sincronizzazione non è attivo e pertanto è necessario porre la massima attenzione al movimento delle pedane: in caso di disallineamento prossimo a -5 cm è necessario attuare la sincronizzazione manuale (arresto temporaneo del cilindro più veloce) operando sui selettori P1 P2 P3 P4 e sul pulsante di discesa per arrestare il cilindro più veloce. (avvisatore acustico in funzione).

E' necessario arrivare con il sollevatore completamente a terra in modo da attivare i microinterruttori di fine corsa e permettere il Reset degli Encoder.

La spia rossa da lampeggiante si spegne e si accende la spia blu lampeggiante per segnalare l'avvenuto reset dei contatori e l'avvisatore acustico si spegne.

## 4.0 SAFETY DEVICES

### 4.1 Emergency procedure

• **Emergency descent.** This operation must be carried out whenever the lift goes into "emergency lockout" (signalled by the red light R flashing) to bring the load to the ground.



**This manoeuvre can only be carried out by authorized staff, in that the emergency key must be used.**

Open the control box door and insert the emergency key into the (SL1) selector. Turn the key clockwise, and press the descent button (D).

Under these functioning conditions, the synchronizing system is not activated and, thus, maximum attention must be paid to the movement of the footboards: if disalignment close to 5 cm occurs, manual synchronization is necessary (temporary stoppage of the faster footboard) using the selector.

Work on the selectors P1 P2 P3 P4 and on the descent button to stop the cycle faster. (acoustic warning on).

You need to have the lift fully on the ground to activate the limit switch micro-switches and enable encoder resetting.

The flashing red light switches off and the blue flashing light switches on to signal resetting of the counters and the acoustic warning device switches off.

## 4.0 SICHERHEITSVORRICHTUNGEN

### 4.1 Notablass

• **Notabsenken.** Dieser Vorgang muss immer dann ausgeführt werden, wenn sich die Hebebühne in der Notsperphase (durch die blinkende rote Kontrolllampe R angegeben) befindet und die Last wieder auf den Boden gebracht werden muss.



**Dieser Arbeitsvorgang darf nur von autorisiertem Personal durchgeführt werden, da dazu der Notschlüssel eingesetzt werden muss.**

Die Schaltkasten tür öffnen und den Notschlüssel in den Wählschalter (SL1) stecken. Den Schlüssel im Uhrzeigersinn drehen und die Taste zum Absenken (D) drücken.

In diesem Zustand ist das Gleichlaufregelungssystem nicht aktiviert und aus diesem Grunde muss der Fahrschienenbewegung grösste Aufmerksamkeit geschenkt werden. Bei einem bei ca. 5 cm liegenden Niveaunterschied muss die manuelle Gleichlaufregelung vorgenommen werden (temporäres Stoppen der schnelleren Fahrschiene). Die Wahlschalter P1 P2 P3 P4 und die Taste zum Absenken betätigen, um den schnellsten Zylinder zu stoppen. (akustisches Signal in Betrieb).

Die Hebebühne muss sich vollständig am Boden befinden, um die Mikroschalter des Anschlags zu aktivieren und das Reset der Encoder zu ermöglichen. Die blinkende rote Kontrolllampe schaltet sich aus und die blinkende blaue Kontrolllampe schaltet sich ein, um anzuzeigen, dass die Rückstellung der Zähler durchgeführt wurde und das akustische Signal schaltet sich aus.

## 4.0 SÉCURITÉS

### 4.1 Procédure d'urgence

• **Descente d'urgence.** C'est l'opération que l'on doit réaliser à chaque fois que le pont élévateur se trouve dans les conditions d'"arrêt d'urgence" (Indiqué par le voyant rouge R clignotant) pour reporter la charge au sol.



**Cette manoeuvre ne peut être réalisée que par le personnel autorisé car elle implique l'utilisation de la clé d'urgence.**

Ouvrir la porte de la centrale et introduire la clé d'urgence dans le sélecteur (SL1). Tournez la clé dans le sens des aiguilles d'une montre, puis appuyez sur le bouton de descente (D).

Dans ces conditions de fonctionnement, le système de synchronisation n'est pas actif. Il faut donc porter un maximum d'attention au mouvement des chemins de roulement: si la différence de niveau est proche des 5 cm, il faut effectuer la synchronisation manuelle (arrêt temporaire du chemin de roulement plus rapide) agissez sur les sélecteurs P1 P2 P3 P4 et sur le bouton de descente pour arrêter le cylindre le plus rapide. (Buzzer en marche). Il est nécessaire d'arriver avec l'élévateur complètement à terre afin d'activer les microrupteurs de fin de course et de permettre la remise à zéro des encodeurs.

De clignotant, le témoin rouge s'éteint tandis que le témoin bleu clignotant s'illumine pour signaler que le reset des compteurs a bien eu lieu puis l'avertisseur acoustique s'éteint.

## 4.0 DISPOSITIVOS DE SEGURIDAD

### 4.1 Procedimiento de emergencia

• **Descenso de emergencia.** Es la operación que hay que realizar cada vez que el elevador se encuentre en condiciones de "bloqueo de emergencia" (indicada por el indicador luminoso rojo R intermitente) para poder bajar al suelo la carga.



**La realización de la maniobra está sólo permitida al personal autorizado ya que comporta el uso de la llave de emergencia.**

Abrir la puerta de la central e introducir la llave de emergencia en el selector (SL1). Gire la llave hacia la derecha y pulse el pulsador de bajada (D).

Dans ces conditions de fonctionnement, le système de synchronisation n'est pas actif. Il faut donc porter un maximum d'attention au mouvement des chemins de roulement: si la différence de niveau est proche des 5 cm, il faut effectuer la synchronisation manuelle (arrêt temporaire du chemin de roulement plus rapide) actúe en los selectores P1 P2 P3 P4 y en el pulsador de bajada para detener el cilindro más rápido. (avisador acústico en función). Es necesario llegar con el elevador completamente en el suelo en modo de activar los microinterruptores de tope y permitir e reinicio de los codificadores.

El indicador luminoso de intermitente se apaga y se enciende el indicador luminoso azul intermitente para indicar el efectuado reinicio de los contadores y el avisador acústico se apaga.

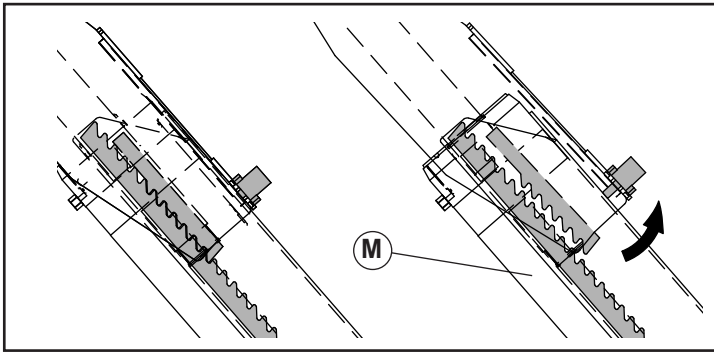


Fig.33

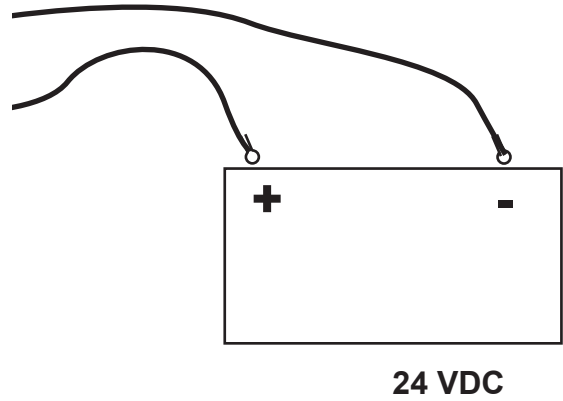
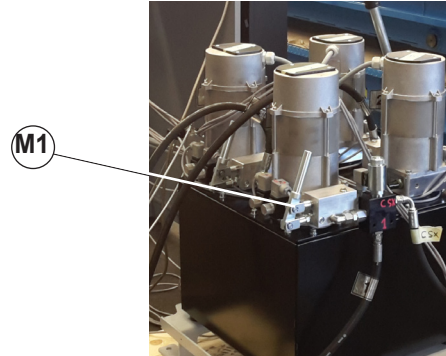


Fig.34

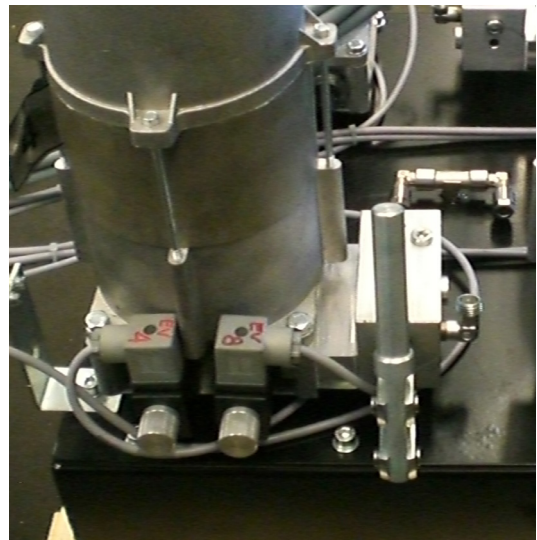
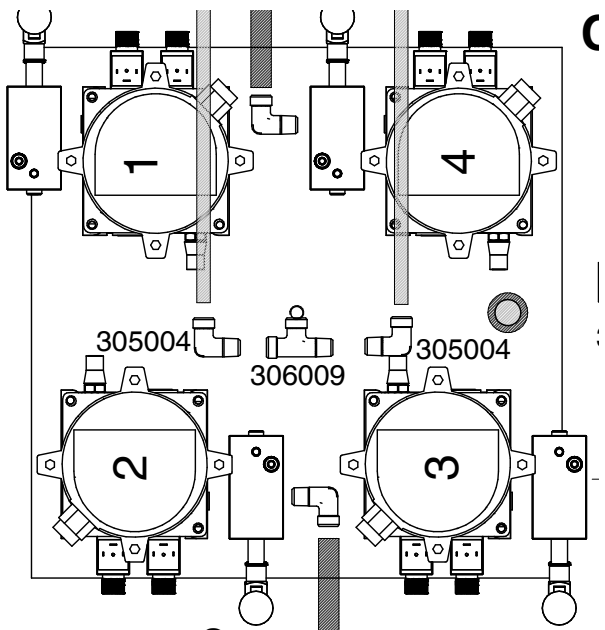


Fig.35



#### 4.2 Discesa in emergenza in mancanza tensione

**L'esecuzione della manovra è consentita solo al personale autorizzato in quanto comporta l'uso della chiave di emergenza.**

Accertarsi che non ci siano persone nelle immediate vicinanze del sollevatore.

Verificare visivamente se gli arpioni sono o meno inseriti nella cremagliera: se sono inseriti agire su tutte le quattro pompe a mano tramite le apposite leve. (M1 - Fig. 33)

Sollevarlo leggermente e posizionare un distanziale fra il pistone e l'arpione. Effettuare questa manovra su tutti i quattro pistoni.

Portare l'interruttore generale nella posizione "0".

Aprire la parte superiore della centrale di comando e collegare ai morsetti 79+ e 82- i cavi di alimentazione di una batteria a 24 Volt;

per avere tensione si può usare un piccolo gruppo elettrogeno. Aprire manualmente le valvole di discesa sulle 4 centraline (Vedi Fig. 35)

#### 4.2 Emergency descent caused by lack of voltage

**This manoeuvre can only be carried out by authorized staff, in that the emergency key must be used.**

Ensure there is nobody in the immediate vicinity of the lift.

Visually inspect if the harpoons are connected or not on the rack: if they are connected, use four hand pumps using the specific lever. (M1 - Fig. 33)

Lightly lift and position a spacer between the piston and the harpoon.

Conduct this manoeuvre on all four hydraulic pistons

Place the mains switch to the position "0".

Open the upper part of the command unit and connect the supply cables of a 24 V battery to connections 79+ and 82.

A small electrogenic unit may be used to give power. Manually open the descent valves on the 4 control units (see Fig. 35).

#### 4.2 Notablass bei Stromausfall

**Dieser Arbeitsvorgang darf nur von autorisiertem Personal ausgeführt werden, da dazu der Notschlüssel eingesetzt werden muss.**

Sicherstellen, dass sich keine Personen in unmittelbarer Nähe der Hebebühne befinden. Überprüfen Sie visuell, dass die Klinke mehr oder weniger in der Zahnstange eingefügt sind: Wenn sie eingefügt sind, alle vier Handpumpen mit den entsprechenden Hebeln betätigen. (M1 - Abb. 33)

Langsam anheben und einen Abstandhalter zwischen den Kolben und den Haken positionieren. Diesen Vorgang an allen vier Kolben durchführen.

Den Hauptschalter auf "0" stellen.

Den oberen Teil des Schaltkastens öffnen und an die Klemmen 79+ und 82- die Versorgungskabel einer 24 V Batterie anschließen.

Sonst kann zur Spannungsversorgung ein kleines Generator-Aggregat verwendet werden.

Die Absenkventile manuell an allen 4 Steuereinheiten öffnen (Abb. 35).

#### 4.2 Descente d'urgence en cas d'absence de tension

**Cette manoeuvre ne peut être réalisée que par le personnel autorisé car elle implique l'utilisation de la clé d'urgence.**

Assurez-vous qu'il n'y a personne dans le voisinage immédiat de l'élévateur.

Vérifiez visuellement si les harpons sont ou non insérés dans le rack : si insérés, agissez sur les quatre pompes à main à travers les leviers appropriés. (M1 - Fig. 33)

Soulevez légèrement et placez une entretoise entre le piston et l'harpon. Réalisez cette manoeuvre sur les quatre pistons. Mettre l'interrupteur général dans la position "0".

Ouvrir la partie supérieure du pupitre de commande et raccorder

aux bornes 79+ et 82- les câbles d'alimentation d'une batterie de 24 Volts.

Pour avoir de la tension, on peut aussi utiliser un petit groupe électrogène.

Ouvrez manuellement les vannes de descente sur les 4 unités de commande (voir Fig. 35).

#### 4.2 Descenso de emergencia por falta de tensión

**La realización de la maniobra está permitida sólo al personal autorizado ya que comporta el uso de la llave de emergencia.**

Asegúrese que no haya personas en las cercanías del elevador. Controle visivamente si los trinquetes están insertados en la cremallera: si están insertados actúe en las cuatro bombas manuales por medio de las palancas correspondientes. (M1 - Fig. 33)

Levante ligeramente y coloque un distanciador entre el pistón y el trinquete. Efectúe esta maniobra en los cuatro pistones.

Poner el interruptor general en la posición "0".

Abrir la parte superior de la central de mandos y conectar a los bornes 79+ y 82- los cables de alimentación de una batería de 24 V. Se puede usar un pequeño grupo electrogeno.

Abra manualmente las válvulas de bajada en las cuatro centralitas (Fig.35).

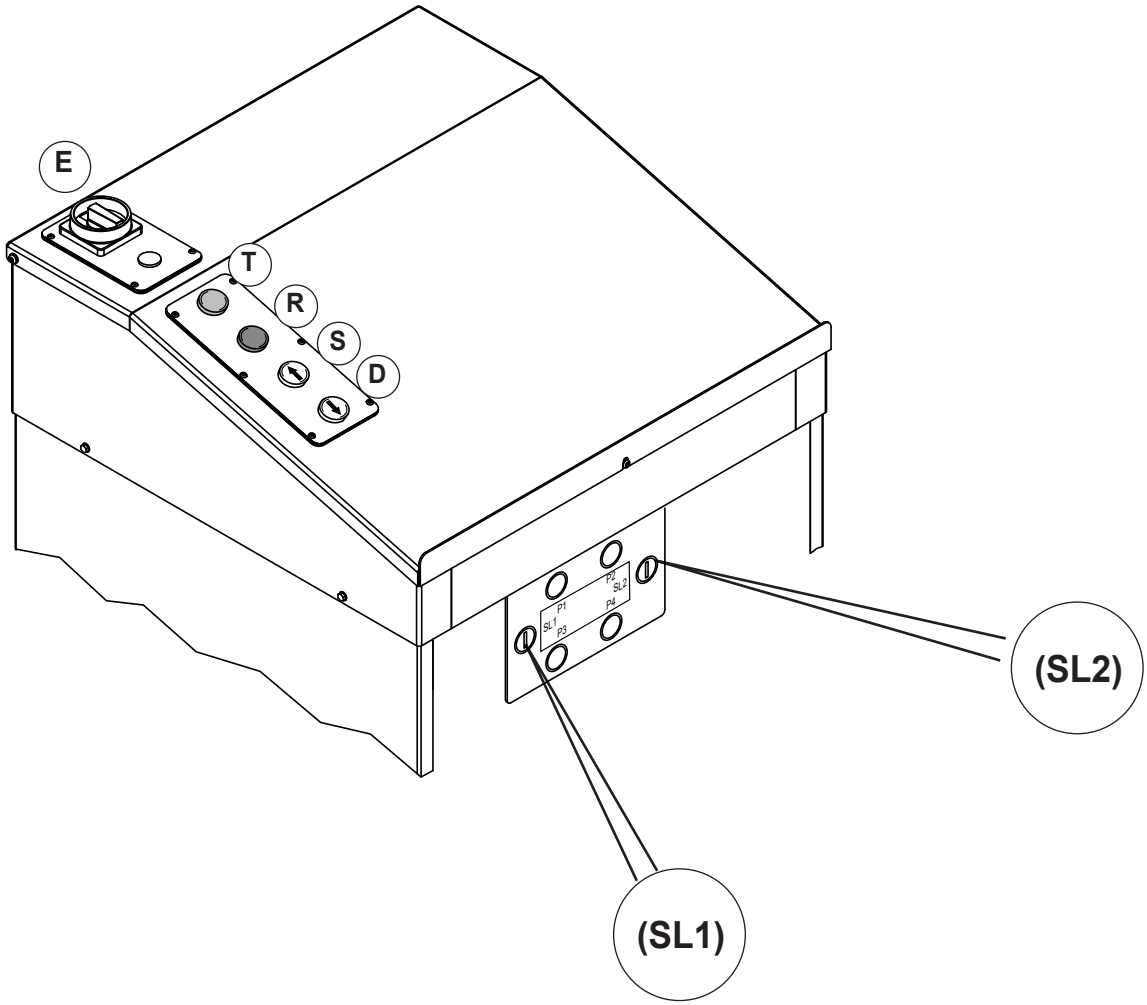
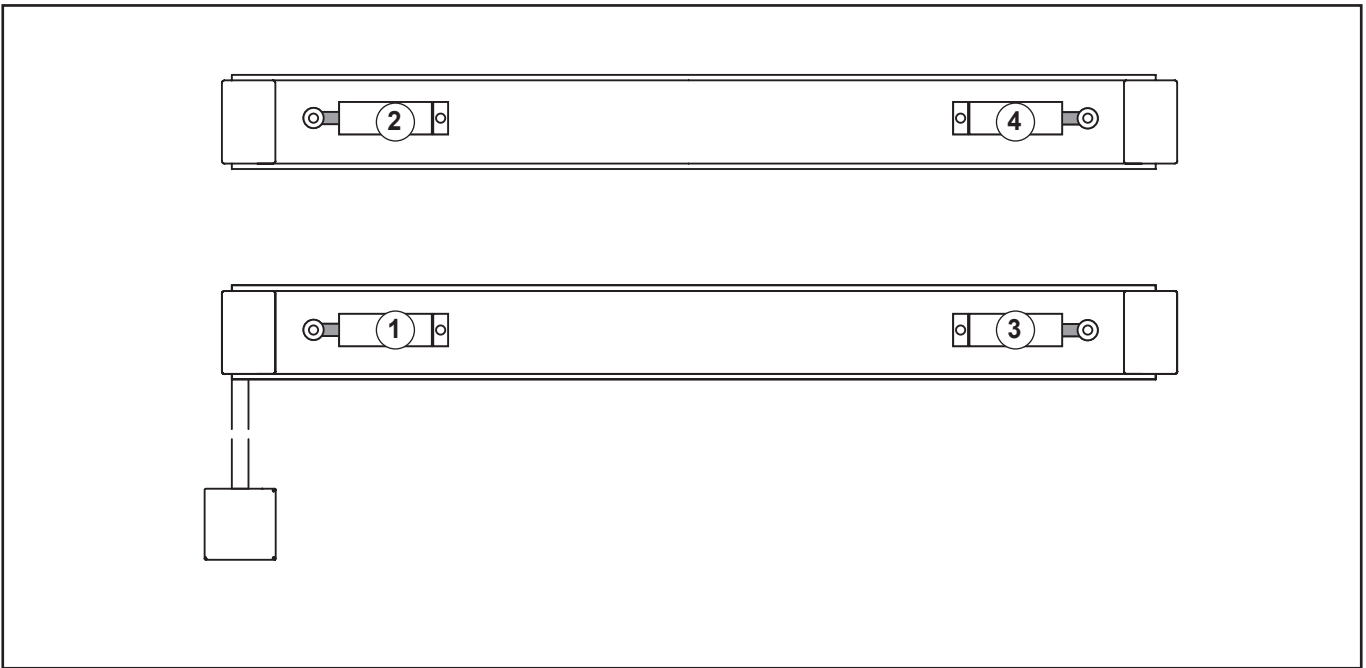


Fig.36







A questo punto inserire la chiave sul selettore SL2.

**Attenzione:** Se è presente è necessario prima far scendere il calpestio; ruotando in senso antiorario il selettore SL2. Attenzione il movimento è rapido e non controllabile.

Ruotare il selettore SL2 in senso orario per far scendere a terra il sollevatore.

Durante la discesa nessun dispositivo controlla l'allineamento del sollevatore; l'operatore deve controllare visivamente e nel caso deve riallineare il sollevatore agendo sui pulsanti P1 P2 P3 P4 che agiscono sui corrispondenti cilindri idraulici. (in pratica l'operatore premendo uno dei pulsanti arresta temporaneamente il cilindro più veloce permettendo il riallineo degli altri cilindri).

Ripristinate le corrette condizioni di lavoro è necessario onde evitare che il sollevatore vada in blocco, ripristinare la corretta posizione delle valvole.



**Ci troviamo in una condizione di estremo pericolo in quanto possiamo solamente scendere e tutti i dispositivi di sicurezza sono disinseriti. In ogni caso rimanere all'esterno del raggio di pericolo.**

At this point, insert the key in selector SL2.

**Attention:** If present, you need to firstly lower the treadable platform; turning the selector SL2 anti-clockwise. Attention, movement is fast and uncontrollable.

Turn the selector SL2 clockwise to lower the lift to the ground.

During descent, no device controls alignment of the lift; the operator must visually inspect and, if necessary, re-align the lift using the buttons P1 P2 P3 P4 that act on the corresponding hydraulic cylinders. (basically, the operator pressing one of the buttons temporarily stops the fastest cylinder to enable re-alignment of the other cylinders).

Resetting the correct working conditions is necessary to avoid the lift locking, reset the correct position of the valves.



**We are, at this point, in an extremely dangerous condition in that we can only descend and all the safety devices have been turned off. Remain outside the radius of danger, whatever.**

Nun den Schlüssel in den Wahlschalter SL2 einstecken.

**Vorsicht:** Wenn vorhanden, muss zuerst die Bodenausgleich gesenkt werden; dazu den Wahlschalter SL2 entgegen dem Uhrzeigersinn drehen. Achtung, die Bewegung ist schnell und nicht steuerbar. Den Wahlschalter SL2 im Uhrzeigersinn drehen, um die Hebebühne auf den Boden zu senken. Während dem Absenken steuert keine Vorrichtung die Ausrichtung der Hebebühne: der Bediener muss dies visuell kontrollieren und bei Bedarf die Hebebühne neu ausrichten durch Betätigen der Tasten P1 P2 P3 P4, die auf die entsprechenden Hydraulikzylinder wirken. (in der Praxis bedeutet dies, wenn der Bediener eine der Tasten drückt, stoppt der schnellste Zylinder zeitweise und ermöglicht die Neuausrichtung der anderen Zylinder).

Die richtigen Arbeitsbedingungen wieder herstellen, um zu verhindern, dass die Hebebühne sich blockiert, die korrekte Position der Ventile wieder herstellen.



**Dieser Zustand ist ausserordentlich gefährlich. Es kann nur nach unten gefahren werden und alle Sicherheitsvorrichtungen sind ausgeschaltet. Sich unbedingt ausserhalb der Gefahrzone aufhalten.**

À ce stade, insérez la clé sur le sélecteur SL2.

**Attention :** s'il est présent, vous devez d'abord faire tomber le plancher ; en tournant dans le sens contraire des aiguilles d'une montre le sélecteur SL2.

Attention, le mouvement est rapide et incontrôlable. Tournez le sélecteur SL2 dans le sens des aiguilles d'une montre pour faire descendre au sol l'élévateur.

Pendant la descente, aucun dispositif ne contrôle l'alignement de l'élévateur ; l'opérateur doit vérifier visuellement et si nécessaires, doit réaligner l'élévateur en agissant sur les boutons P1 P2 P3 P4 qui agissent sur les cylindres hydrauliques correspondants. (dans la pratique, l'opérateur en appuyant sur l'un des boutons arrête temporairement le cylindre le plus rapide en permettant

ainsi de réaligner les autres cylindres).

Une fois les correctes conditions de travail restaurées, il est nécessaire pour éviter que l'élévateur se bloque, de rétablir la position correcte des vannes.



**Cette condition est extrêmement dangereuse puisque le pont ne peut que descendre et tous les dispositifs de sécurité sont hors service. Dans tous les cas, rester en-dehors de la zone de danger.**

A este punto introduzca la llave en el selector SL2.

**Atención:** Si está presente es necesario antes hacer bajar el pisoteo girando hacia la derecha el selector SL2.

Atención, el movimiento es rápido y no es controlable.

Gire el selector SL2 hacia la derecha para hacer bajar al suelo el elevador. Durante la bajada, ningún dispositivo controla la alineación del elevador; el operador debe controlar visivamente y eventualmente debe realinear el elevador actuando en los pulsadores P1 P2 P3 P4 que actúan en los respectivos cilindros hidráulicos. (En práctica el operador, pulsando uno de los pulsadores, detiene temporalmente el cilindro más rápido permitiendo el realineamiento de los otros cilindros).

Una vez restablecidas las correctas condiciones de trabajo es necesario restablecer la correcta posición de las válvulas para evitar que el elevador se bloquee.



**Nos encontramos en una condición de extremo peligro ya que podemos sólo descender y todos los dispositivos de seguridad están desconectados. Mantenerse fuera del radio de peligro.**



#### 4.3 Emergenza in fase di discesa: ostacolo sotto ad una pedana

Se durante la discesa una delle pedane incontra un ostacolo il sollevatore si arresta in quanto si viene a trovare nella condizione di "blocco di emergenza" (dovuto a disallineamento pedane).

**L'esecuzione della manovra è consentita solo al personale autorizzato in quanto comporta l'uso della chiave di emergenza.**



Aprire il portello centralina ed inserire la chiave di emergenza nel selettore SL1. Ruotare il selettore in senso orario e premere ad impulsi il pulsante di discesa (D) per salire fino a che non si riesce a togliere l'ostacolo. A questo punto scendere effettuando la procedura di emergenza come indicato al paragrafo 4.

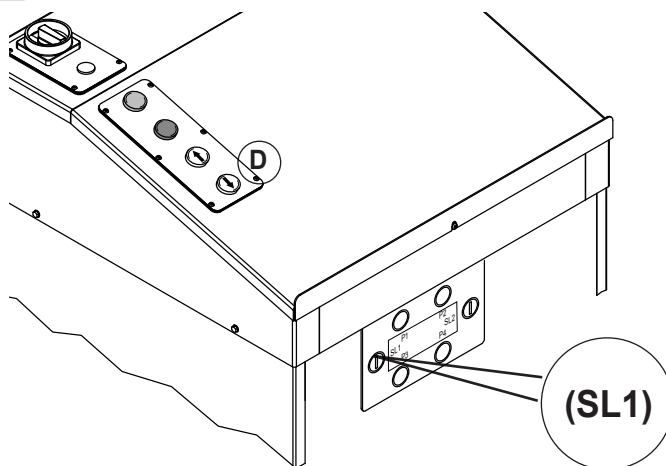


Fig.37

#### 4.3 Emergency during descent: obstacle under a footboard

If one of the footboards meets an obstacle during descent, the lift will stop in that it has entered into an "emergency lockout" condition (caused by footboard disalignment).



**This manoeuvre can only be carried out by authorized staff, in that the emergency key must be used.**

Open the control box door and insert the emergency key into the SL1 selector. Turn the selector in a clockwise direction and press the ascent button (D) until the obstacle can be removed. At this point, follow the instructions set out in "Emergency descent", as indicated in paragraph 4.

#### 4.3 Not-Halt in der Absenckphase: Hindernis unter einer Fahrschiene

Nimmt eine der Fahrschienen während der Absenckphase ein Hindernis wahr, stoppt die Hebebühne aufgrund der NOT-Halt-Situation (Fahrschienen-Niveauunterschied).



**Dieser Arbeitsvorgang darf nur von autorisiertem Personal ausgeführt werden, da dazu der Notschlüssel eingesetzt werden muss.**

Die Schaltkastentür öffnen und den Notschlüssel in den Wählschalter SL1 stecken. Den Wählschalter im Uhrzeigersinn drehen und die Taste "Heben" (D) so lange betätigen, bis das Hindernis entfernt werden kann. Nun gemäss Paragraph 4 "NOTABSENKEN" vorgehen.

#### 4.3 Urgence en phase de descente: obstacle sous un chemin de roulement

Si, pendant la course de descente, l'un des chemins de roulement rencontre un obstacle, le pont élévateur s'arrête car il se retrouve dans la condition d'"arrêt d'urgence" (provoqué par la différence de niveau des chemins de roulement).



**Cette manoeuvre ne peut être réalisée que par le personnel autorisé car elle implique l'utilisation de la clé d'urgence.**

Ouvrir la porte de la centrale et introduire la clé d'urgence dans le sélecteur SL 1. Tourner le sélecteur dans le sens des aiguilles d'une montre et appuyer sur le bouton de montée (D) aussi longtemps que l'obstacle n'a pas été éliminé. A ce point, il faut intervenir comme indiqué au point "Descente d'urgence", paragraphe 4.

#### 4.3 Emergencia en fase de descenso: obstáculo debajo de una plataforma

Si durante el descenso una de las plataformas encuentra un obstáculo, el elevador se para ya que se encuentra en la condición de "bloqueo de emergencia" (debido a la desalineación de las plataformas).



**La realización de la maniobra está permitida sólo al personal autorizado ya que comporta el uso de la llave de emergencia.**



Abrir la puerta de la central e introducir la llave de emergencia en el selector SL1. Girar el selector en el sentido de las agujas del reloj y apretar el pulsador de elevación (D) hasta que se consiga quitar el obstáculo. A continuación hay que comportarse como hemos descrito anteriormente en "Descenso de emergencia", parrafo 4.



### 5. INCONVENIENTI

Qui di seguito sono elencati alcuni degli inconvenienti possibili durante il funzionamento del Ponte. Il Fabbricante declina ogni responsabilità per danni dovuti a persone, animali e cose, per intervento da parte di personale non autorizzato. Pertanto al verificarsi del guasto si raccomanda di contattare tempestivamente l'assistenza tecnica in modo da ricevere le indicazioni per poter compiere operazioni e/o regolazioni in condizioni di massima sicurezza, evitando il rischio di causare danni a persone, animali e cose.

#### 5.1 Sollevatore

 E' necessario l'intervento dell'assistenza tecnica. Vietato eseguire intervento.		
<b>Posizionare sullo "0" e lucchettare l'interruttore generale in caso di emergenza e/o manutenzione al sollevatore</b> 		
INCONVENIENTI	CAUSA	INTERVENTO
Nessun funzionamento Spia rossa spenta	Tensione di alimentazione	Controllare la tensione nel cavo di alimentazione Controllare l'interruttore generale del sollevatore Controllare fusibili di linea Controllare trasformatore comandi e relativi fusibili
Nessun funzionamento Spia rossa intermittente veloce 0,25 sec ON - 0,25 sec OFF	Guasto alla comunicazione S	Vedi paragrafo 4.0 (Discesa in emergenza) Controllare collegamento comunicazione Controllare schede
Nessun funzionamento Spia rossa intermittente lenta 2 sec ON - 2 sec OFF	Disinserimento sonda termica motore	Attendere il riarmo
Nessun funzionamento Spia rossa intermittente 0,5 sec ON - 0,5 sec OFF	Sollevatore in blocco di emergenza - encoder - motore fermo - elettrovalvole cilindri	Vedi paragrafo Registrare/ sostituire Controllare fusibili/ motori Controllare alimentazione e valvole
Nessun funzionamento Spia rossa fissa	Scheda in manuale dopo aver resettato il blocco	Mettere in posizione il selettore SL1, vedi paragrafo
Nessun funzionamento Spia rossa intermittente veloce	Errore scheda Eprom Tensione di alimentazione fuori tolleranza	Sostituire la scheda Controllare e ripristinare
Funzionamento reg. Spia rossa lampeggio veloce	Guasto al micro Calpestio	Contattare assistenza

#### 5.2 Provagiochi





Per ulteriori informazioni consultare il manuale del provagiochi fornito in allegato.



## 5. TROUBLESHOOTING

Certain problems which may arise while using the lift are listed below. The manufacturer cannot accept any liability for injury to people or animals and damage to things caused by unauthorised staff using the equipment. In the event of faults, you are advised to contact the technical service department in good time to receive advice about how to carry out work and/or adjustments in maximum safety conditions, thus avoiding the risk of injury to people or animals and damage to things.

### 5.1 Lifter

 Technical service staff are required. Intervention by others prohibited.		
Turn to "0" and padlock the main switch in case of emergency and/or maintenance to the lift. 		
PROBLEM POSSIBLE	CAUSE	REMEDY
No operation Red light OFF	Power supply voltage	Check the voltage of the power cord Check the main switch of the lift Check the fuses mounted on the line Check transformer controls and corresponding fuses
No operation Fast intermittent red light 0,25 sec ON - 0,25 sec OFF	Communication fault S	See paragraph .. Check communication connection Check boards
No operation Slow intermittent red light 2 sec ON - 2 sec OFF	Motor heat probe switched-off	Wait for the cooling resetting
No operation Red light flashing 0.5 sec ON - 0.5 sec OFF	Hoist in emergency block mode - encoder - motor shut-down Cylinder solenoid valves	See paragraph Adjust / replace Check fuses/ motors Check power supply and valves
No operation Red light fixed	Card in manual mode aver resetting the blockage	Position selector SL1, See paragraph
No operation Red light flashing fast	Eeprom card failure Supply voltage outside tolerances	Replace the card Check and reset
Regular operation Fast flashing red light	Treadable micro fault	Contact support

### 5.2 Play detector



For more information, see the attached play detector manual.





### 5. BETRIEBSSTÖRUNGEN

Nachstehend sind einige der Betriebsstörungen aufgeführt, die während der Bedienung der Hebebühne auftreten könnten. Die Firma übernimmt in keinem Fall die Haftung für eventuelle durch Eingriffe seitens nicht beauftragten Personals verursachte Schäden an Personen, Tieren oder Sachen. Bei Betriebsstörungen unverzüglich den technischen Kundendienst zu Rate ziehen, damit Anweisungen zur Ausführung der Eingriffe und/oder Einstellungen unter Berücksichtigung der notwendigen Sicherheitsmassnahmen erteilt werden können, um die Gefährdung von Personen, Tieren oder Sachen zu vermeiden.

#### 5.1 Hebebühne

Muss vom technischen Kundendienst ausgeführt werden. Eingriff verboten.		
<b>Den Hauptschalter bei Not-Aus und/oder Wartung der Hebebühnen auf "0" positionieren und verriegeln</b>		
STÖRUNG	URSACHE	BESEITIGUNG
Kein Betrieb Rote Kontrolllampe aus	Versorgungsspannung	Die Spannung in den Versorgungskabeln prüfen Den Hauptschalter der Hebevorrichtung prüfen Die Sicherungen der Anlage prüfen Den Steuerungstransformator und entsprechende Sicherungen prüfen
Kein Betrieb Schnell blinkende rote Kontrolllampe 0,25 sec ON - 0,25 sec OFF	Fehler der Kommunikation S	Siehe Abschnitt.. Kommunikationsverbindung kontrollieren Karte kontrollieren
Kein Betrieb Langsam blinkende rote Kontrolllampe 2 sec ON - 2 sec OFF	Motor-Temperaturfühler trennen	Die Rückstellung abwarten
Kein Betrieb Rote Kontrolllampe blinkt 0,5 sec ON - 0,5 sec OFF	Hebegerät im Notstopp - Encoder - Motor aus - Magnetventile der Zylinder	- Siehe Abschnitt - Registrieren / austauschen - Sicherungen/Motoren prüfen - Versorgung und Ventile kontrollieren
Kein Betrieb Rote Kontrolllampe feststehend	Karte im manuellen Modus nach Rücksetzen der Blockierung	Den Wahlschalter SL1 in Position bringen, siehe Abschnitt
Kein Betrieb Schnell blinkende rote Kontrolllampe	Fehler Eeprom Karte Versorgungsspannung außerhalb der Toleranz	Die Karte austauschen Prüfen und Instand setzen
Normaler Betrieb Rote Kontrolllampe lampeggio schnell	Fehler an Mikroschalter der Trittfläche	Kundendienst kontaktieren

#### 5.2 Gelenkspieltester



Für weitere Angaben wird auf die Anleitung des Gelenkspieltesters im Anhang verwiesen.



### 5. INCONVENIENTS

Nous fournissons ici la liste des pannes éventuelles susceptibles de se manifester pendant le fonctionnement du pont. La Société décline toute responsabilité en cas de dommages provoqués à des personnes, des animaux ou des choses et dus à une intervention de la part de personnes non autorisées. C'est pourquoi, en cas de panne, il est vivement recommandé de s'adresser le plus rapidement possible au Service d'Assistance Technique qui fournira toutes les informations pour réaliser les opérations et/ou les réglages en toute sécurité, en évitant le risque de provoquer des dommages aux personnes, aux animaux et aux choses.

#### 5.1 Pont élévateur

L'intervention de l'Assistance Technique est nécessaire. Toute autre intervention est interdite.		
<b>En cas d'urgence ou d'entretien du pont élévateur, positionner l'interrupteur général sur "0" et le verrouiller.</b>		
IINCONVENIENTS	CAUSES	INTERVENTION
Aucun fonctionnement Voyant rouge éteint	Tension d'alimentation	Contrôler la tension dans le câble d'alimentation Contrôler l'interrupteur général de l'élévateur Contrôler les fusibles de ligne Contrôler le transformateur des commandes et des fusibles correspondants
Aucun fonctionnement Voyant rouge clignotement rapide 0,25 sec ON - 0,25 sec OFF	Problème à la communication S	Voir paragraphe Vérifiez le raccordement communication Vérifiez les fiches
Aucun fonctionnement Voyant rouge clignotement lent 2 sec ON - 2 sec OFF	Désenclenchement de la sonde thermique du moteur	Attendre le réarmement
Aucun fonctionnement Voyant rouge intermittent 0,5 sec ON - 0,5 sec OFF	Élévateur en bloc d'urgence - encoder - moteur à l'arrêt - Électrovannes cylindres	Voir paragraphe Régler/ remplacer Contrôler fusibles/ moteurs Contrôlez alimentation et vannes
Aucun fonctionnement Voyant rouge fixe	Carte en manuel après avoir remis à zéro le blocage	Mettez en position le sélecteur SL1, voir paragraphe
Aucun fonctionnement Voyant rouge clignotement rapide	Erreur Eeprom carte Tension d'alimentation hors tolérance	Remplacer la carte Contrôler et restaurer
Fonctionnement régulier Voyant rouge clignotement rapide	Problème au micro Plancher	Contactez le support technique

#### 5.2 Plaque à jeux





**Pour plus d'informations, consulter la notice d'instructions de la plaque à jeux fournie en annexe.**




### 5. INCONVENIENTES

A continuación detallamos una lista de los posibles inconvenientes que pueden surgir durante el funcionamiento del Puente. El fabricante declina toda responsabilidad por los daños causados a personas, animales o cosas, debidos a la intervención de personal no autorizado. Por lo tanto, al presentarse un desperfecto, rogamos contactar lo antes posible la asistencia técnica para disponer de las informaciones necesarias para proceder con las operaciones y/o regulaciones en condiciones de máxima seguridad, evitando de esta manera el riesgo de causar daños a personas, animales o cosas.

#### 5.1 Elevador

 Es necesario que intervenga la asistencia técnica. Está prohibido intervenir personalmente.		
<b>Colocar en "0" y cerrar con candado el interruptor general en caso de emergencia y/o mantenimiento en el elevador.</b> 		
INCONVENIENTES	CAUSAS	SOLUCIONES
Ningún funcionamiento Indicador luminoso blanco apagado Indicador luminoso rojo apagado	Tensión de alimentación	Controlar la tensión en el cable de alimentación Controlar el interruptor general del levantador Controlar los fusibles de línea Controlar el transformador de mandos y los respectivos fusibles
Ningún funcionamiento Indicador luminoso rojo intermitente rápido 0,25 seg ON - 0,25 seg OFF	Daño en la comunicación S	Véase párrafo Controle la conexión de la comunicación Controle las tarjetas
Nessun funzionamento Indicador luminoso rojo intermitente lento 2 sec ON - 2 sec OFF	Desconexión sonda térmica motor	Esperar el restablecimiento
Ningún funcionamiento Indicador luminoso rojo intermitente 0,5 seg ON - 0,5 seg OFF	Levantador en bloqueo de emergencia - encoder - motor detenido - electroválvulas cilindros	Véase párrafo Reglar/ sustituir Controlar fusibles/ motores Controle la alimentación y las válvulas
Ningún funcionamiento Indicador luminoso rojo fijo	Ficha en manual después de haber restablecido el bloqueo	Ponga en posición el selector SL1, véase párrafo
Ningún funcionamiento Indicador luminoso rojo intermitente rápido	Error Eeprom ficha Tensión de alimentación fuera tolerancia	Sustituir la ficha Controlar y restablecer
Funcionamiento regular Indicador luminoso rojo intermitente rápido	Desperfecto en el micro de pisoteo	Contacte la asistencia

#### 5.2 Detector de holguras

 **Para más información, consulte el manual del detector de holguras adjunto.**

## 6. ACCANTONAMENTO

- In caso di accantonamento per lungo periodo è necessario scollegare le fonti di alimentazione, svuotare il/i serbatoi contenenti i liquidi di funzionamento e provvedere alla protezione di quelle parti che potrebbero risultare danneggiate in seguito al deposito di polvere.
- Provvedere ad ingrassare le parti che si potrebbero danneggiare in caso di essiccazione.
- In occasione della rimessa in funzione sostituire le guarnizioni indicate nella parte ricambi.

### 6.1 Rottamazione

- Allorché si decida di non utilizzare più questo apparecchio, si raccomanda di renderlo inoperante.
- Si raccomanda di rendere innocue quelle parti suscettibili di causare fonte di pericolo.
- Valutare la classificazione del bene secondo il grado di smaltimento.
- Rottamare come rottame di ferro e collocare in centri di raccolta previsti.
- Se considerato rifiuto speciale, smontare e dividere in parti omogenee, smaltire quindi secondo le leggi vigenti.

## 6. STORAGE

- In the event of storage for long periods the power supply must be disconnected, empty the tank/s containing liquids used for machine operating and protect the parts which could be damaged by dust deposits.
- Grease the parts that could be damaged in the event of dryness.
- When the machine is started up again replace the washers indicated in the spare parts section.

### 6.1 Scrapping

- If the decision is taken not to use this machine any longer, we advise you to make it inactive.
- Leave those parts which may be susceptible to causing danger innocuous.
- Classify the product according to its level of disposal.
- Scrap product as scrap metal and take it to a centre specialised in scrap metal disposal.
- If considered a special waste product, disassemble and divide into uniform parts, then dispose of according to law.

## 6. EINLAGERUNG

- Soll die Hebebühne über längere Zeit eingelagert werden, ist sie von den Versorgungsanschlüssen zu trennen. Die Behälter, in denen die Betriebsflüssigkeit enthalten ist entleeren und alle Teile schützen, die durch Staubablagerungen beschädigt werden könnten. • Teile, die durch Austrocknen beschädigt werden könnten, sind zu schmieren.
- Bei der Wiederaufnahme des Betriebs die im Ersatzteilverzeichnis aufgeführten Dichtungen ersetzen.

### 6.1 Verschrottung

- Bei endgültiger Ausserbetriebsetzung der Einrichtung wird empfohlen, diese betriebsuntauglich zu machen.
- Wir empfehlen, alle Teile unschädlich zu machen, die Gefahren hervorrufen könnten.
- Die Klassifizierung des Gutes nach dem Entsorgungsgrad bewerten.
- Als Eisenschrott verschrotten und bei dafür vorgesehenen Sammelstellen abgeben.
- Wird die Maschine als Sondermüll betrachtet, ist sie in gleichförmige Teile zu zerlegen und nach den geltenden Gesetzesvorschriften zu entsorgen.

## 6. STOCKAGE

- En cas de stockage prolongé il faut débracher les sources d'alimentation, vider le ou les réservoirs qui contiennent les liquides pour le fonctionnement et protéger les parties qui risquent d'être endommagées par les dépôts de poussière. • Graisser les parties qui risquent de s'endommager si elles sèchent.
- Lors de la remise en service, remplacer les joints mentionnés au point Pièces de rechange.

### 6.1 Mise à la ferraille

- Si vous avez décidé de ne plus utiliser cet équipement, nous vous recommandons de le rendre inopérant.
- Intervenir sur les parties dangereuses pour éviter la création de situations de danger.
- Estimer la classification du bien d'après le degré d'élimination.
- Eliminer au même titre que le fer et déposer dans des centres de ramassage spéciaux.
- Si l'équipement est considéré comme un déchet spécial, démonter et séparer les parties homogènes, et éliminer en conformité avec les lois en vigueur.

## 6. DESUSO

- En el caso de que no se utilice durante un largo período hay que desconectar las fuentes de alimentación, vaciar el/los depósito/s que contienen los líquidos de funcionamiento y proteger las partes que se podrían dañar si se depositase el polvo. • Engrasar las partes que se podrían dañar si se secasen.
- Si se vuelve a poner en funcionamiento sustituir las juntas indicadas en la parte piezas de repuesto.

### 6.1 Reducción a residuos

- En el momento en que se decida no utilizar más este aparato, se aconseja convertirlo en un aparato inoperante.
- Se aconseja hacer inocuas las partes que puedan causar fuente de peligro.
- Valorar la clasificación del bien según el grado de desgaste.
- Reducir a chatarra y colocarla en los centros de recogida previstos.
- Si está considerado como residuo especial, desmontar y dividir en partes homogéneas, deshacerse de ellas según las leyes vigentes.

## ISTRUZIONI RELATIVE ALLA CORRETTA GESTIONE DEI RIFIUTI DA APPARECCHIATURE ELETTRICHE ED ELETTRONICHE (RAEE) AI SENSI DEL D.LGS. 49/14



Al fine di informare gli utilizzatori sulle modalità di corretto smaltimento del prodotto (come richiesto dall'articolo 26, comma 1 del Decreto Legge 49/2014), si comunica quanto segue:

“il significato del simbolo del bidone barrato riportato sull'apparecchio indica che il prodotto non deve essere buttato nella spazzatura indifferenziata (cioè insieme ai “rifiuti urbani misti”), ma deve essere gestito separatamente, allo scopo di sottoporre i RAEE ad apposite operazioni per il loro riutilizzo o di trattamento, per rimuovere e smaltire in modo sicuro le eventuali sostanze pericolose per l'ambiente ed estrarre e riciclare le materie prime che possono essere riutilizzate.”

## INSTRUCTIONS FOR THE CORRECT MANAGEMENT OF WASTE FROM ELECTRIC AND ELECTRONIC EQUIPMENT



The crossed-out wheeled bin affixed to the device indicates that the product should not be disposed of as regular waste (together with “mixed urban waste”), but it should be managed separately and remove and dispose of safely any substances that are harmful for environment and recycle raw materials that can be reused.

Dispose of product in compliance with current laws in force in the country in which the machine is being scrapped.

## GEBRAUCHSANWEISUNGEN ÜBER DIE KORREKTE MÜLLENTSORGUNG VON ELEKTRISCHEN UND ELEKTRONISCHEN GERÄTEN



Das Symbol des durchgestrichenen Abfalleimers auf dem Gerät bedeutet, dass das Produkt nicht im gemischten Hausmüll entsorgt werden darf (das heißt gemeinsam mit „gemischten städtischen Abfällen“), sondern getrennt entsorgt werden muss, zum Zwecke um eventuelle für die Umwelt gefährlichen Substanzen zu entfernen und zu entsorgen und um die Rohstoffe, die wiederverwendet werden können, zu extrahieren und zu recyceln.

Produkts sind nach den im Entsorgungs Land gültigen Vorschriften zu entsorgen.

## INSTRUCTIONS CONCERNANT LA BONNE GESTION DES DECHETS D'EQUIPEMENTS ELECTRIQUES ET ELECTRONIQUES



La signification du symbole du bidon barré reporté sur l'appareil indique que le produit ne doit pas être jeté avec les déchets du tri non sélectif (c'est-à-dire avec les «déchets urbains mixtes»), mais il doit être géré séparément pour retirer et éliminer de façon sûre les éventuelles substances dangereuses pour l'environnement et extraire et recycler les matières premières qui peuvent être réutilisées.

Pour l'élimination de le produit s'en tenir aux dispositions des Lois en vigueur dans le pays où a lieu l'élimination.

## INSTRUCCIONES ACERCA DEL CORRECTO MANEJO DE LOS RESIDUOS DE APARATOS ELÉCTRICOS Y ELECTRÓNICOS



El significado del símbolo del recipiente cruzado colocado en el aparato indica que el producto no debe echarse a la basura indiferenciada (junto a los “desechos urbanos mixtos”) sino que debe manejarse por separado para remover y eliminar en modo seguro las eventuales sustancias peligrosas para el ambiente y extraer y reciclar las materias primas que puedan ser reutilizadas.

Para eliminar el producto atenerse a las disposiciones de ley en el país de eliminación.

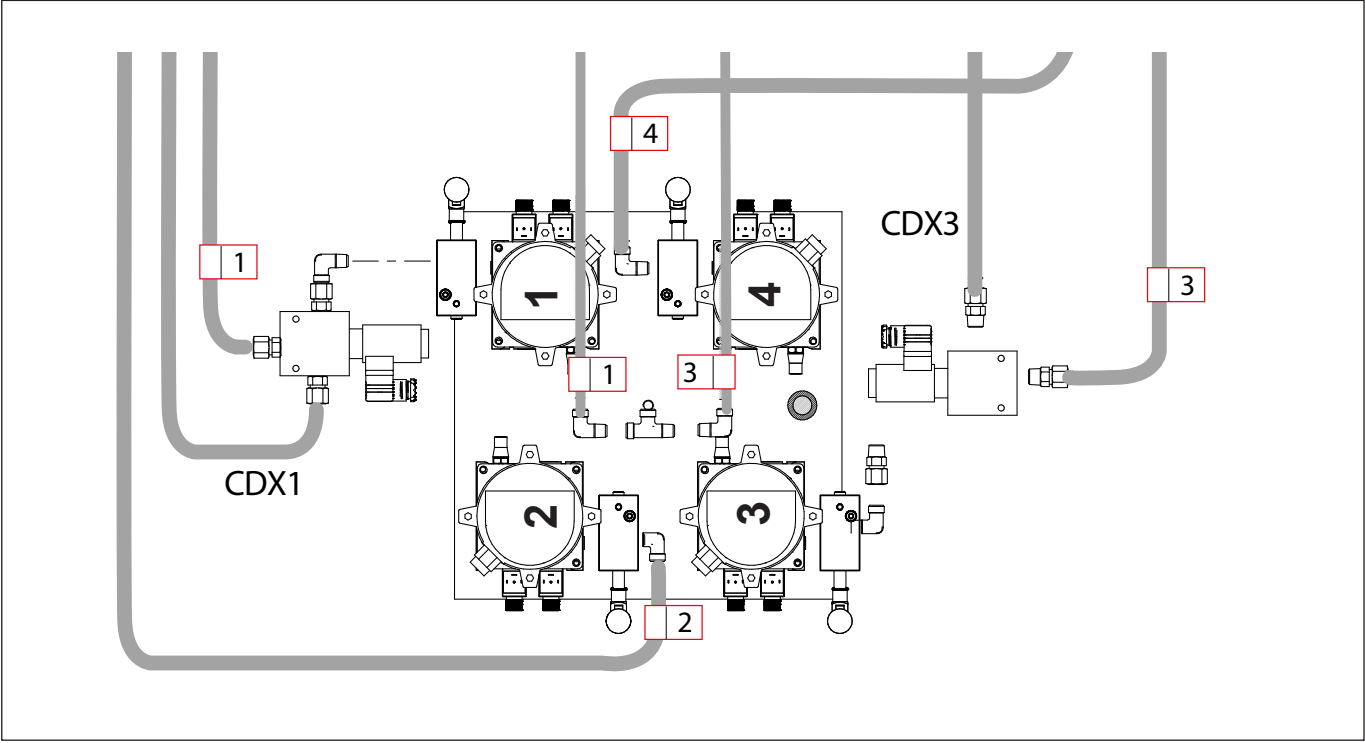
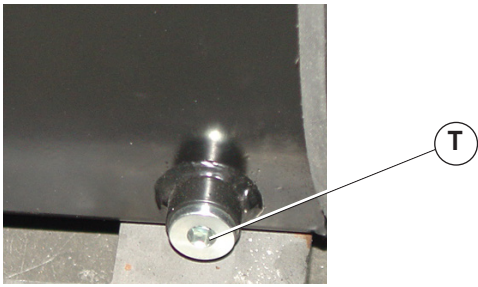
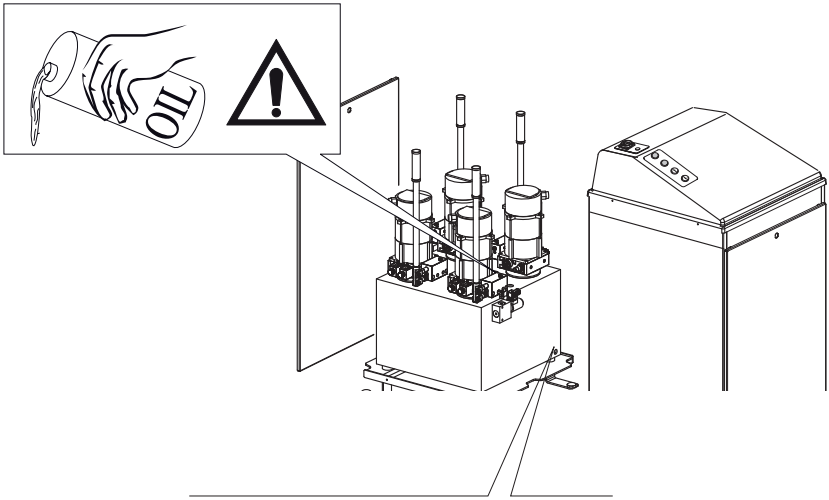


Fig.36



## MANUTENZIONE



Tutte le operazioni di manutenzione devono essere effettuate a sollevatore scarico in condizioni di sicurezza portando le pedane a terra o in appoggio sugli arresti meccanici ad interruttore bloccato sullo "0".

### 6.2 Controllo livello olio

Il controllo deve essere eseguito con pedane completamente a terra verificando il livello tramite l'asta del tappo di scarico. Per il ripristino del livello utilizzare olio ESSO NUTO H32 o equivalente. Il cambio dell'olio è previsto ogni 100 ore di funzionamento.

Per effettuare il cambio olio utilizzare il tappo di scarico (T) presente sul serbatoio olio.

ATTENZIONE: L'OLIO ESAUSTO È INQUINANTE!

## MAINTENANCE



All maintenance operations must be carried out with the lift unloaded in safety conditions with the footboards on the ground or resting on the mechanical stops with the switch locked on "0".

### 6.2 Checking the oil level

Checking must be carried out with the footboards on the ground, checking the level with the rod of the outfeed lid. To top up the level use ESSO NUTO H32 oil or similar.

Oil must be changed every 100 operating hours.

To change the oil, use the drainage plug (T) on the oil tank.

ATTENTION: THE EXHAUSTED OIL IS POLLUTING!

## WARTUNG



Alle Wartungsvorgänge dürfen nur mit unbeladener Hebebühne und unter Einhaltung der nachstehenden Sicherheitsbedingungen ausgeführt werden: Die Fahrschienen bis auf den Fussboden herunterfahren oder auf die mechanischen Stützvorrichtungen mit auf "0" blockiertem Hauptschalter aufstützen.

### 6.2 Ölstandkontrolle

Die Kontrolle mit komplett bodeneben positionierten Fahrschienen ausführen. Den Ölstand mit dem Stab des Ablassstopfens überprüfen. Bei Bedarf mit ESSO NUTO H32 oder gleichwertigem Öl nachfüllen. Den Ölwechsel jeweils nach 100 Betriebsstunden vornehmen. Für den Ölwechsel den Ablassverschluss (T) auf dem Öltank

## ENTRETIEN



Toutes les opérations d'entretien doivent être réalisées dans des conditions de sécurité: le pont doit être libéré de toute charge et les chemins de roulement doivent être portés à terre ou en appui sur les arrêts mécaniques et l'interrupteur doit être bloqué dans la position "0".

### 6.2 Contrôle du niveau de l'huile

Pour effectuer le contrôle, porter les chemins de roulement à terre: vérifier le niveau de l'huile à l'aide de la jauge du couvercle de décharge. S'il manque de l'huile, ajouter de l'huile ESSO NUTO H32 ou toute autre huile équivalente. Le changement de l'huile est conseillé toutes les 100 heures de fonctionnement. Pour faire la vidange d'huile, utilisez le bouchon de vidange (T) présent sur le réservoir d'huile.

## MANTENIMIENTO



Todas las operaciones de mantenimiento deben ser efectuadas con el elevador sin carga alguna y en condiciones de seguridad, poniendo las plataformas en el suelo o apoyadas en los retenes mecánicos con el interruptor bloqueado en el "0".

### 6.2 Control nivel aceite

El control hay que realizarlo con las plataformas completamente en el suelo comprobando el nivel mediante la varilla del tapón de expulsión. Para restablecer el nivel utilizar aceite ESSO NUTO H32 u otro aceite equivalente. Se aconseja cambiar el aceite cada 100 horas de funcionamiento. Para efectuar el cambio del aceite utilice el tapón de descarga (T) presente en el depósito del aceite.

Non disperdere l'olio nell'ambiente; smaltire l'olio esausto attenendosi alle vigenti leggi per la tutela ambientale.

### 6.3 Pulizia elettrovalvole

In riferimento agli schemi impianto oleodinamico, pneumatico ed elettrico si evidenzia in fig. 36 il posizionamento delle elettrovalvole:

- elettrovalvola di discesa (EV1-EV8),
- elettrovalvola di blocco sui cilindri (EV10-EV13),
- elettrovalvola pneumatica cilindretti sgancio (EV14).

Consultare schema idraulico (capitolo 8)

La pulizia delle elettrovalvole deve essere eseguita utilizzando benzina ed aria compressa avendo cura di non creare danni alle valvole durante lo smontaggio ed il rimontaggio.

Do not dispose of oil in the environments; dispose of the exhausted oil in compliance with the standards in force to protect the environment.

### 6.3 Cleaning solenoid valves

With reference to the oliodynamic, compressed air systems and wiring diagrams, fig. 36 shows the position of the solenoid valves:

- solenoid valve (EV1-EV8) for descent,
- solenoid valve (EV10 - EV13) for lockout on cylinders,
- pneumatic solenoid valve (EV14) for small cylinder release.

See hydraulic diagram (Chapter 8)

Cleaning of the solenoid valves should be done using petrol and compressed air, being careful not to damage the valves during dismantling and reassembly.

verwenden.

VORSICHT: DAS ALTÖL IST SCHÄDLICH! Das Öl nicht in der Umwelt entsorgen; das Altöl unter Beachtung der geltenden Gesetze zum Umweltschutz entsorgen.

### 6.3 Reinigung der Elektroventile

Zu den Schaltplänen der Öldynamik-, Druckluft- und Elektroanlage wird auf den Abb. 36 die Positionierung der Elektroventile dargestellt:

- Absenkelektroventil (EV1-EV8),
- Sperrelektroventil auf den Zylindern (EV10-EV13),
- Pneumatisches Auslösezyylinder-Elektroventil (EV14).

Die Reinigung der Elektroventile mit Benzin und Druckluft ausführen und dabei achtgeben, die Ventile bei der Demontage und Wiedermontage nicht zu beschädigen.

ATTENTION : L'HUILE USAGÉE POLLUE ! Ne dispersez pas l'huile dans l'environnement ; éliminez l'huile usagée conformément aux lois en vigueur sur la protection de l'environnement.

### 6.3 Nettoyage des électrovannes

Faisant référence aux schémas de l'installation oléodynamique, pneumatique et électrique, sur la figure 36, nous avons mis en évidence le positionnement des électrovannes:

- électrovanne de descente (EV1-EV8),
- électrovanne de blocage sur les cylindres (EV10-EV13),
- électrovanne pneumatique des cylindres de déblocage (EV14).

Pour le nettoyage des électrovannes, utiliser de l'essence et de l'air comprimé, en faisant bien attention de ne pas endommager les vannes pendant le démontage et le remontage.

ATENCIÓN: ¡EL ACEITE EXHAUSTO ES CONTAMINANTE! No abandone en aceite en el ambiente; elimine el aceite exhausto ateniéndose a las leyes vigentes para la tutela ambiental.

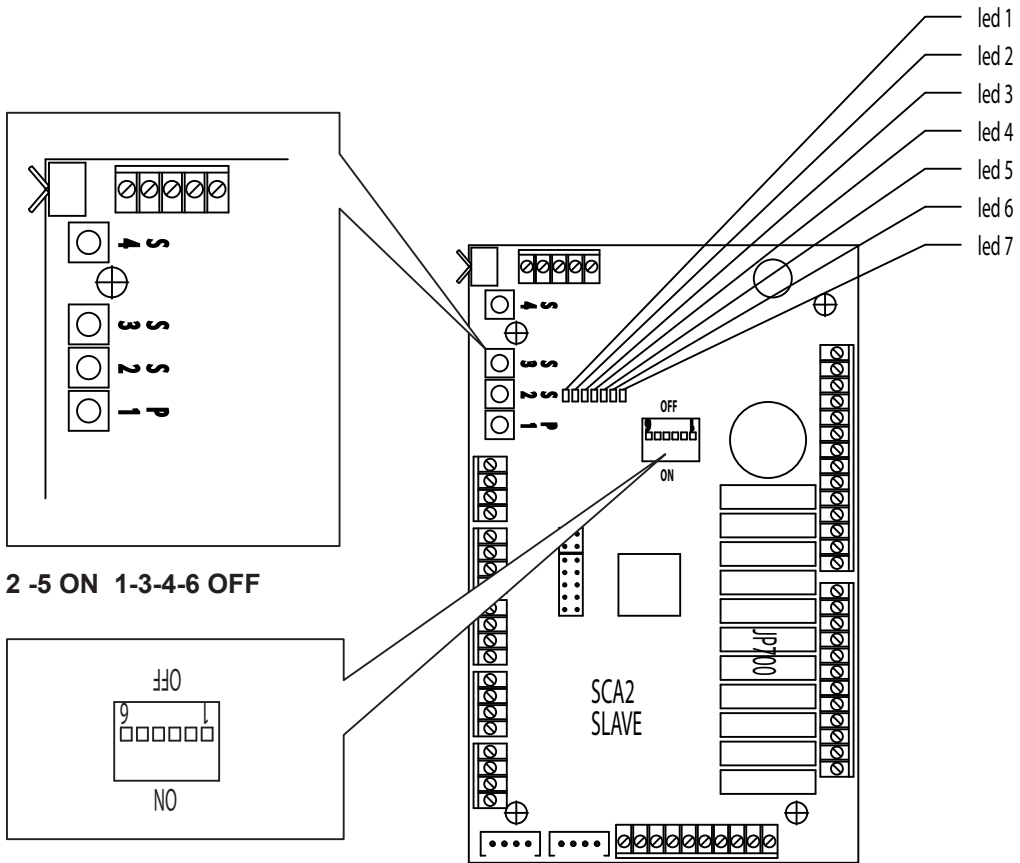
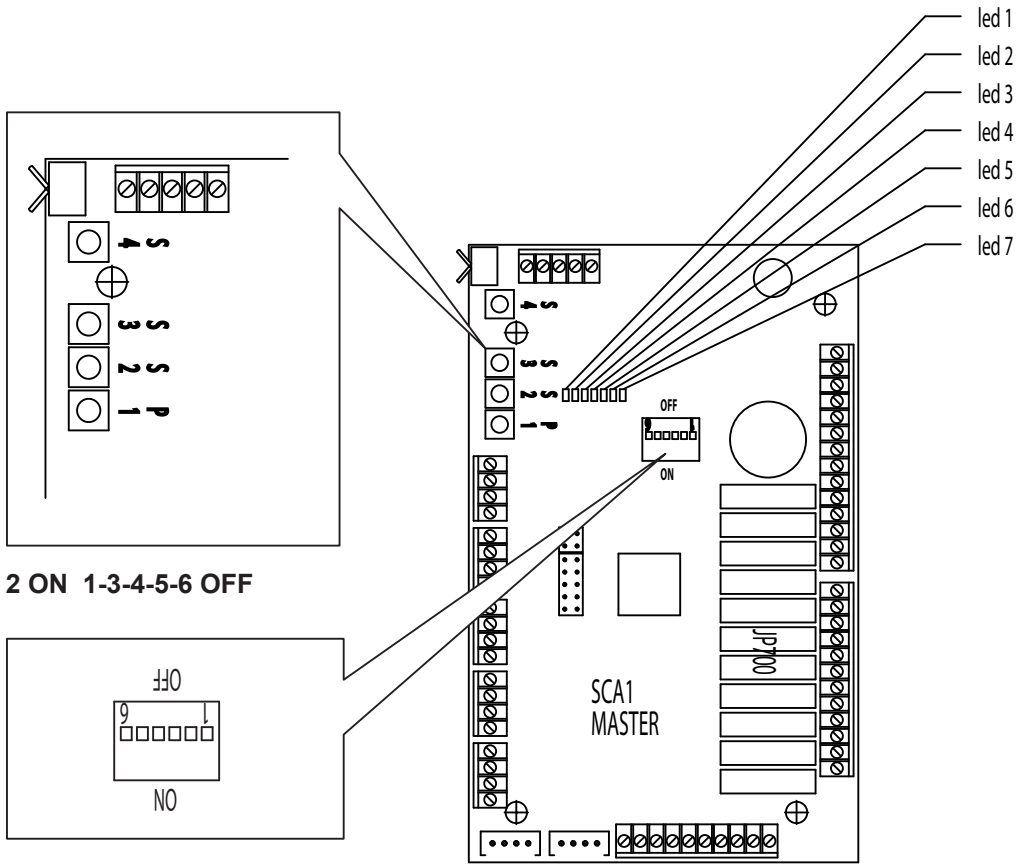
### 6.3 Limpieza electroválvulas

Tomando como referencia los esquemas de la instalación oleodinámica, neumática y eléctrica hemos evidenciado en la fig. 36 la posición de las electroválvulas.

- electroválvula de descenso (EV1-EV8),
- electroválvula de bloqueo en los cilindros (EV10-EV13),
- electroválvula neumática de los cilindros de desenganche (EV14).

Para limpiar las electroválvulas hay que utilizar gasolina y aire comprimido prestando atención en no causar daños a las válvulas cuando se desmonta y cuando se vuelve a montar.









#### 6.4 Sostituzione/configurazione schede elettroniche

Dopo la sostituzione di una o di entrambe le schede elettroniche è necessario configurarle seguendo le istruzioni sotto riportate: Togliere tensione elettrica e rimuovere la copertura centralina. Posizionare gli switch come in figura. Premere contemporaneamente i pulsantini P1, S2, S3, S4 e dare tensione all'impianto. Si accenderanno i led di diagnosi per 1 secondo, poi a seguire i led lampeggeranno tutti per 5 secondi. A configurazione terminata resterà acceso solo il led n°2.

Al termine togliere e ridare tensione e mettere la copertura centralina.

**Consigliamo di effettuare la configurazione delle schede con le pedane del sollevatore completamente in basso. (intervento del fine corsa di reset).**

#### 6.4 Electronic cards replacement/configuration

After replacing one or both electronic boards, you need to configure them following the instructions below: Cut electrical power and remove the control unit cover. Position the switches as in the figure. Press simultaneously the buttons P1, S2, S3, S4 and power the plant. The diagnostic LEDs will turn on for 1 second, then all LEDs will flash for 5 seconds. At configuration completion only LED No. 2 will stay lit.

When complete, disconnect and re-power the voltage and position the control unit cover.

**You are advised to configure the boards with the lift platforms completely down. (intervention of the reset limit switch.**

#### 6.4 Austausch/Konfiguration der elektronischen Karte

Nach dem Austausch einer oder beider elektronischen Karten müssen diese gemäß den unten aufgeführten Anweisungen konfiguriert werden: Die elektrische Spannung trennen und die Abdeckung der Steuereinheit entfernen. Die Schalter wie in der Abbildung positionieren. Gleichzeitig die Tasten P1, S2, S3 und S4 drücken und die Anlage an das Stromnetz anschließen. Die LED Lichter leuchten 1 Sekunde lang auf, dann blinken alle LED Lichter 5 Sekunden lang. Bei abgeschlossener Konfiguration bleibt nur die LED 2 an. Abschließend Spannung trennen und wieder zuführen und die Abdeckung der Steuereinheit anbringen.

**Wir empfehlen die Konfiguration der Karten mit den Plattformen der Hebebühne vollständig am Boden durchzuführen. (Eingriff der Reset-Endschalter).**

#### 6.4 Remplacement/configuration de les cartes électroniques

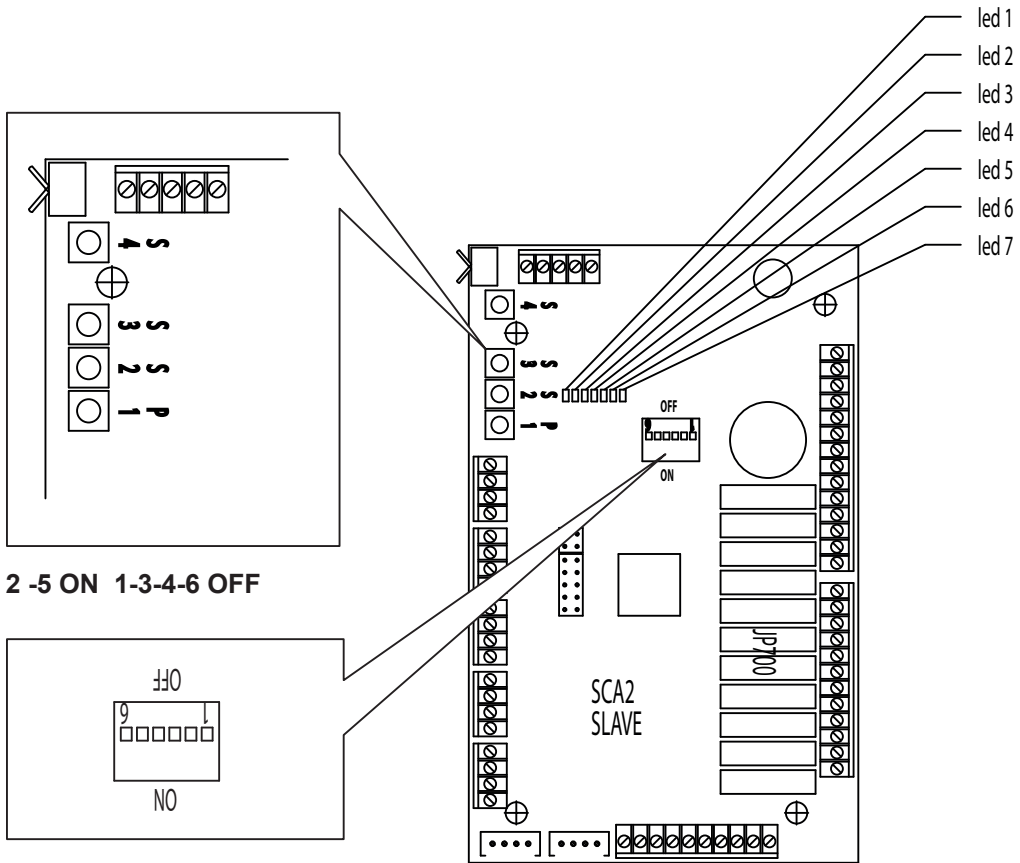
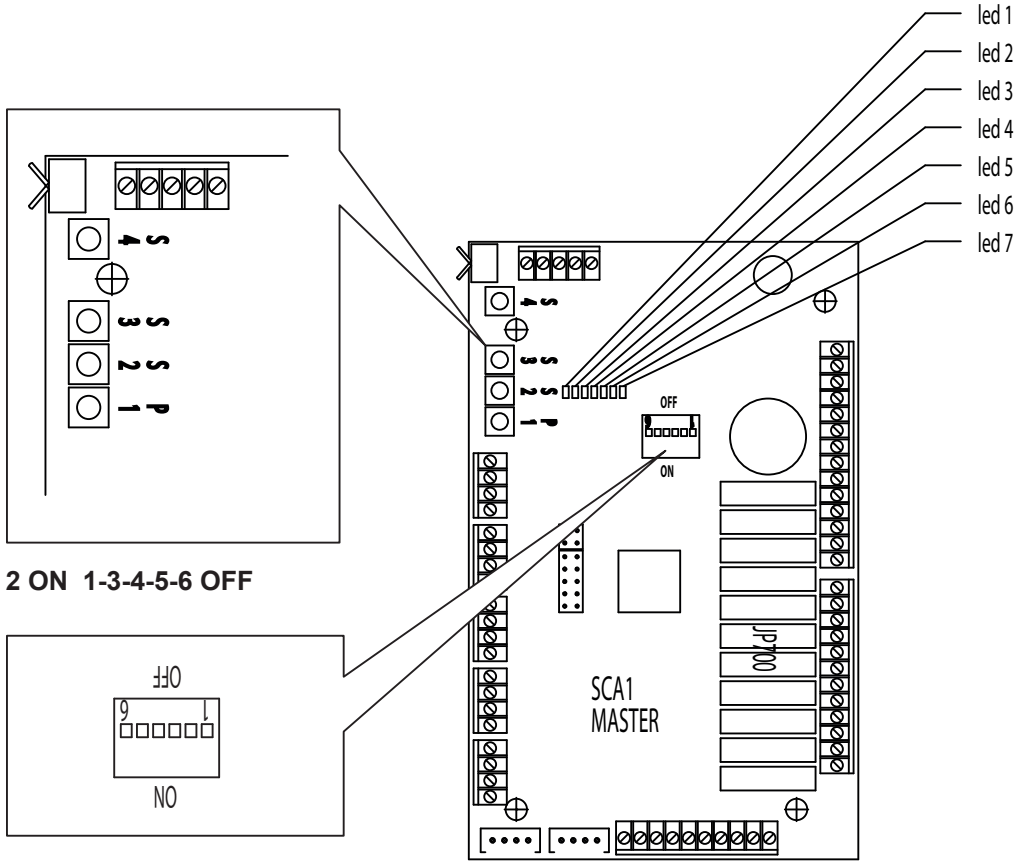
Après avoir remplacé l'une ou les deux fiches électroniques, il est nécessaire de les configurer en suivant les instructions ci-dessous : coupez l'alimentation électrique et retirez le couvercle de l'unité de commande. Placez les commutateurs comme illustré sur la figure. Appuyer en même temps sur les petites touches P1, S2, S3, S4 et rétablir le courant au niveau de l'installation. Les témoins de diagnostic s'allumeront pendant 1 seconde, puis ces derniers clignoteront tous pendant 5 secondes. Une fois la configuration terminée, seul le voyant n°2 restera allumé. À la fin, coupez et redonnez de la tension et remettez le couvercle de l'unité.

**Nous suggérons de réaliser la configuration des fiches avec les plateformes de l'élevateur tout en bas. (intervention du fin de course de remise à zéro).**

#### 6.4 Sustitución/configuración fichas electrónicas

Después de la sustitución de una o de las dos tarjetas electrónicas es necesario configurarlas siguiendo las instrucciones siguientes: corte la tensión eléctrica y remueva la cubierta de la centralita. Posicione los switches como e la figura. Presionar simultáneamente los pulsadores P1, S2, S3, S4 y suministrar tensión a la instalación. Se encenderán los led de diagnóstico por 1 segundo, luego a continuación los led parpadearán todos por 5 segundos. Una vez terminada la configuración permanecerá encendido sólo el led n°2. Al final corte y vuelva a poner en tensión y ponga la cubierta de la centralita.

**Se aconseja efectuar la configuración de las tarjetas con las tarimas del elevador completamente hacia abajo. (Intervención del microinterruptor de reinicio).**





### 6.5 Reset blocco di sicurezza

NB: In manuale è consentito solo la discesa.

Se la discesa non è fattibile, vuol dire che la scheda è in blocco di sicurezza perché ha rilevato una condizione pericolosa.

Per resettare il blocco di sicurezza operare nel seguente modo:

- Mettere a "0" l'interruttore (E).
- Ruotare la chiave (SL1) in senso orario.
- Premere contemporaneamente i pulsantini di (Fig. 39/a) (P1, S2, S3, S4) e ruotare l'interruttore (E).
- Tenere premuti i pulsantini (P1, S2, S3, S4) (Fig. 39/a) fino a quando resta acceso solo il led 1.

Ripetere le operazioni su tutte le schede.

Ruotare la chiave (SL1) in senso antiorario.

Attenzione:

- se il blocco è stato generato da un guasto hardware (scheda o impianto elettrico), il blocco si ripresenterà immediatamente;
- se il guasto è nella scheda occorrerà sostituirla;
- se il guasto è nell'impianto occorrerà individuarlo e rimuoverlo.

### 6.5 Reset safety block

NB: Only descent is allowed in manual mode.

If descent is not working, it means that the card is blocked due to the detection of a hazardous condition.

To reset the safety block, do as follows:

- Put the switch (E) in position '0'.
- Turn the key (SL1) clockwise.
- Simultaneously press the buttons in (Fig. 39/a) (P1, S2, S3, S4) and turn the switch (E).
- Hold down the buttons (P1, S2, S3, S4) (Fig. 39/a) until only LED 1 is lit.

Repeat the operations on all the boards.

Turn key (SL1) anticlockwise.

Warning:

- If the block is due to hardware fault (card or electric system), the block will be immediately re-triggered;
- if the fault is in the card, it will need to be replaced;
- if the fault is in the electric system, it must be identified and eliminated.

### 6.5 Reset Sicherheitsblockierung

Hinweis: Manuell ist nur das Senken erlaubt.

Wenn das Senken nicht möglich ist, bedeutet dies, dass sich die Karte in Sicherheitsblockierung befindet, da sie einen gefährlichen Zustand erkannt hat. Um die Sicherheitsblockierung zurückzusetzen, gehen Sie wie folgt vor:

- Stellen Sie den Schalter auf „0“ (E).
- Drehen Sie den Schlüssel (SL1) im Uhrzeigersinn,
- Drücken Sie gleichzeitig die Tasten in (Abb. 39/a) (P1, S2, S3, S4) und drehen Sie den Schalter (E).
- Halten Sie die Tasten gedrückt (P1, S2, S3, S4) (Abb. 39/a) bis nur die LED 1 leuchtet.

Wiederholen Sie die Arbeiten an allen Platinen.

Drehen Sie den Schlüssel (SL1) entgegen dem Uhrzeigersinn

Achtung:

- Wenn die Blockierung durch einen Hardwarefehler (Platine oder elektrisches System) erzeugt wurde, erscheint die Blockierung sofort wieder;
- wenn der Fehler auf der Karte ist, muss sie ersetzt werden;
- wenn der Fehler im System ist, muss er erfasst und entfernt werden.

### 6.5 Réinitialiser le verrou

NB: Seule la descente est autorisée en mode manuel.

Si la descente n'est pas possible, cela signifie que la carte est verrouillée car une situation dangereuse a été détectée.

Pour réinitialiser le verrou, procédez comme suit:

- Mettez l'interrupteur sur "0" (E).
- Tournez la clé (SL1) dans le sens des aiguilles d'une montre.
- Appuyez sur les touches de la (fig. 39/a) (P1, S2, S3, S4) en même temps et tournez l'interrupteur (E).
- Maintenez les touches enfoncées (P1, S2, S3, S4) (fig.39/a) jusqu'à ce que seule la LED 1 reste allumée.

Répétez les opérations sur toutes les fiches.

Tournez la clé (SL1) dans le sens inverse des aiguilles d'une montre.

Attention:

- si le bloc a été généré par un défaut matériel (carte ou système électrique), le bloc se reproduira immédiatement;
- si le défaut est sur la carte, il faudra la remplacer;
- si le défaut est dans le système, il sera nécessaire de l'identifier et de le supprimer.

### 6.5 Reset bloque de seguridad

Nota: En manual está permitido solo la bajada.

Si la bajada no es posible, significa que la tarjeta está en bloqueo de seguridad porque ha detectado una condición peligrosa.

Para reiniciar el bloqueo de seguridad, proceda en el modo siguiente:

- Ponga en interruptor (E) en "0".
- Gire la llave (SL1) hacia la derecha.
- Pulse simultáneamente los pulsadores de la (Fig. 39/a) (P1, S2, S3, S4) y el interruptor (E).
- Mantenga pulsados los pulsadores (P1, S2, S3, S4) (Fig. 39/a) hasta que quede encendido solo el led 1.

Repita las operaciones en todas las tarjetas.

Gire hacia la izquierda la llave (SL1).

Atención:

- si el bloqueo ha sido generado por un desperfecto de hardware (tarjeta o instalación eléctrica) el bloqueo se representará inmediatamente;
- si el desperfecto está en la tarjeta, será necesario sustituirla;
- si el desperfecto está en la instalación, será necesario individuarlo y eliminarlo.

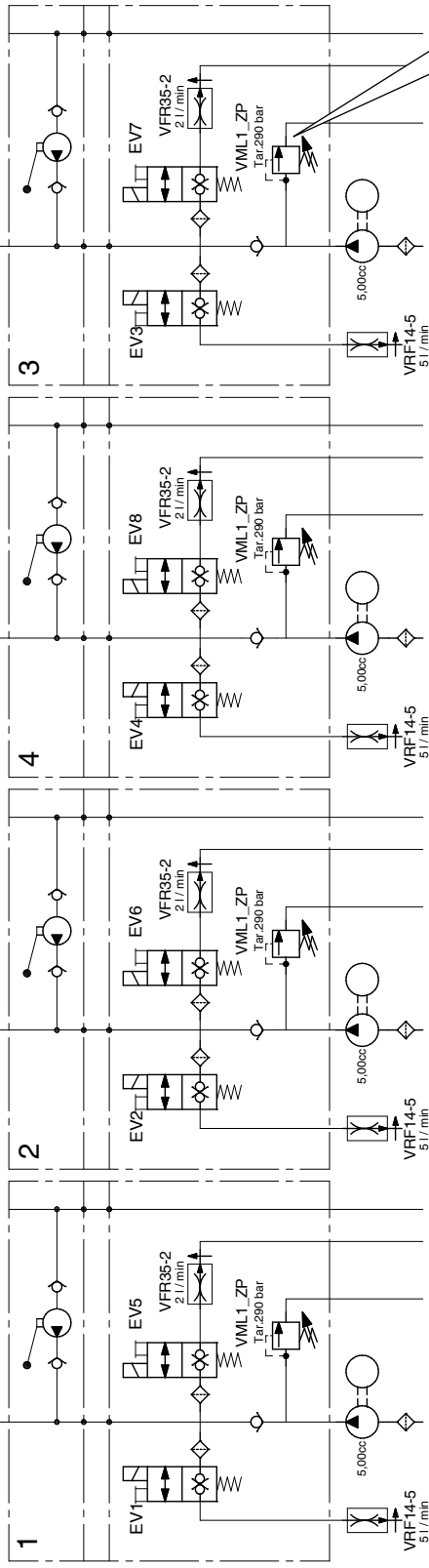
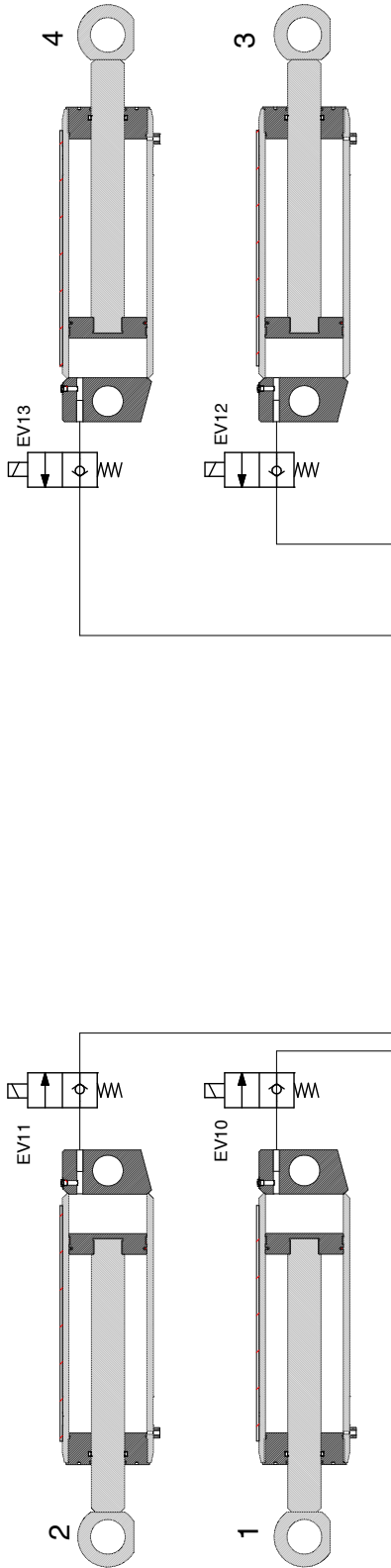
**SCHEMA  
IMPIANTO  
IDRAULICO**

**DIAGRAM OF  
HYDRAULIC  
SYSTEM**

**SCHALTPLAN  
HYDRAULIKANLAGE**

**SCHEMA DE  
L'INSTALLATION  
HYDRAULIQUE**

**ESQUEMA  
INSTALACION  
HIDRAULICA**



Modello Model	Valvola di massima Maximum valve (bar)
HDVL 20-80	295
HDVL 25-80	210
HDVL 25-90	210
HDVL 25-100	210
HDVL 25-100-A	240
HDVL 25-100-P	240
HDVL 25-120	240
HDVL 25-130	240
HDVL 25-145	270
HDVL 35-60	210
HDVL 35-90	240
HDVL 35-100	270
HDVL 35-100A	295
HDVL 35-100P	295
HDVL 35-120	295
HDVL 35-130	295
HDVL 35-145	295

**SCHEMA  
IMPIANTO  
IDRAULICO**

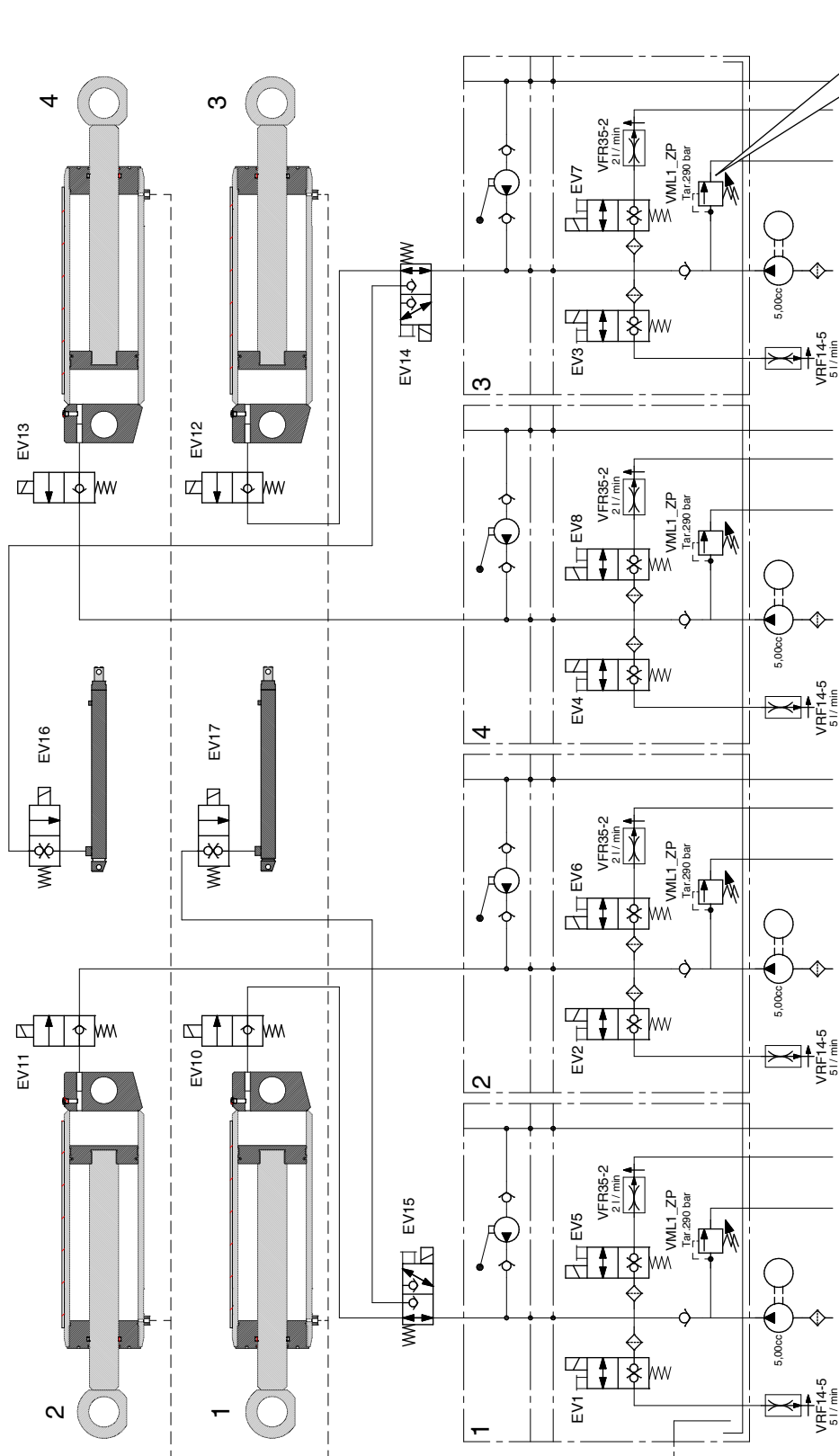
**DIAGRAM OF  
HYDRAULIC  
SYSTEM**

**SCHALTPLAN  
HYDRAULIKANLAGE**

**SCHEMA DE  
L'INSTALLATION  
HYDRAULIQUE**

**ESQUEMA  
INSTALACION  
HIDRAULICA**

**VAR S800**



Modello Model	Valvola di massima Maximum valve (bar)
HDVL 20-80-I	295
HDVL 25-80-I	210
HDVL 25-90-I	210
HDVL 25-100-I	210
HDVL 25-100-AI	240
HDVL 25-100-IP	240
HDVL 25-120-I	240
HDVL 25-130-I	240
HDVL 25-145-I	270
HDVL 35-60-I	210
HDVL 35-90-I	240
HDVL 35-100-I	270
HDVL 35-100-AI	295
HDVL 35-100-IP	295
HDVL 35-120-I	295
HDVL 35-130-I	295
HDVL 35-145-I	295

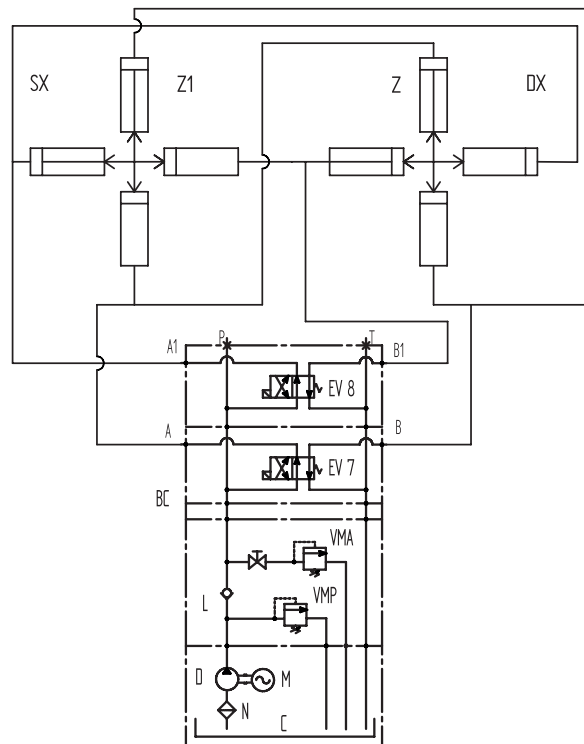
**SCHEMA  
IMPIANTO  
IDRAULICO  
PROVAGIOCHI**

**DIAGRAM OF  
HYDRAULIC  
SYSTEM PLAY  
DETECTOR**

**SCHALTPLAN  
HYDRAULIKANLAGE  
GELENKSPIELTESTER**

**SCHÉMA DE  
L'INSTALLATION  
HYDRAULIQUE  
PLAQUE À JEUX**

**ESQUEMA  
INSTALACIÓN  
HIDRÁULICA  
DETECTOR DE  
HOLGURAS**



**legenda - legend**

RIFER.	DESCRIZIONE	DESCRIPTION
BC	Blocco modulare centralina	Valve block
C	Serbatoio capienza 12l	12l Tank
D	Pompa 9,8 cc	9,8 cc Pump
VMP	Valvola max Principale 190 bar	Maximum valve 190 bar
VMA	Valvola max (Modalità auto) 40 bar	Maximum valve (auto mod.) 40 bar
EV7	Elettrovalvola movimento trasversale piastre provagiochi	Play detector plates transverse movement solenoid valve
EV8	Elettrovalvola movimento trasversale piastre provagiochi	Play detector plates transverse movement solenoid valve
M	Motore 4 kW. 2860/3340 rpm	4 kW. 2860/3340 rpm motor
N	Filtro	Filter
L	Valvola di non ritorno	Non-return valve
Z	Cilindri Ø 60 corsa 100mm	Ø 60 Cylinder
Z1	Cilindri Ø 60 corsa 100mm	Ø 60 Cylinder



Pagina bianca per esigenze di impaginazione

This page intentionally blank

Freie Seite für Layout

Page blanche pour exigences de mise en page

Página en blanco por exigencias de compaginación

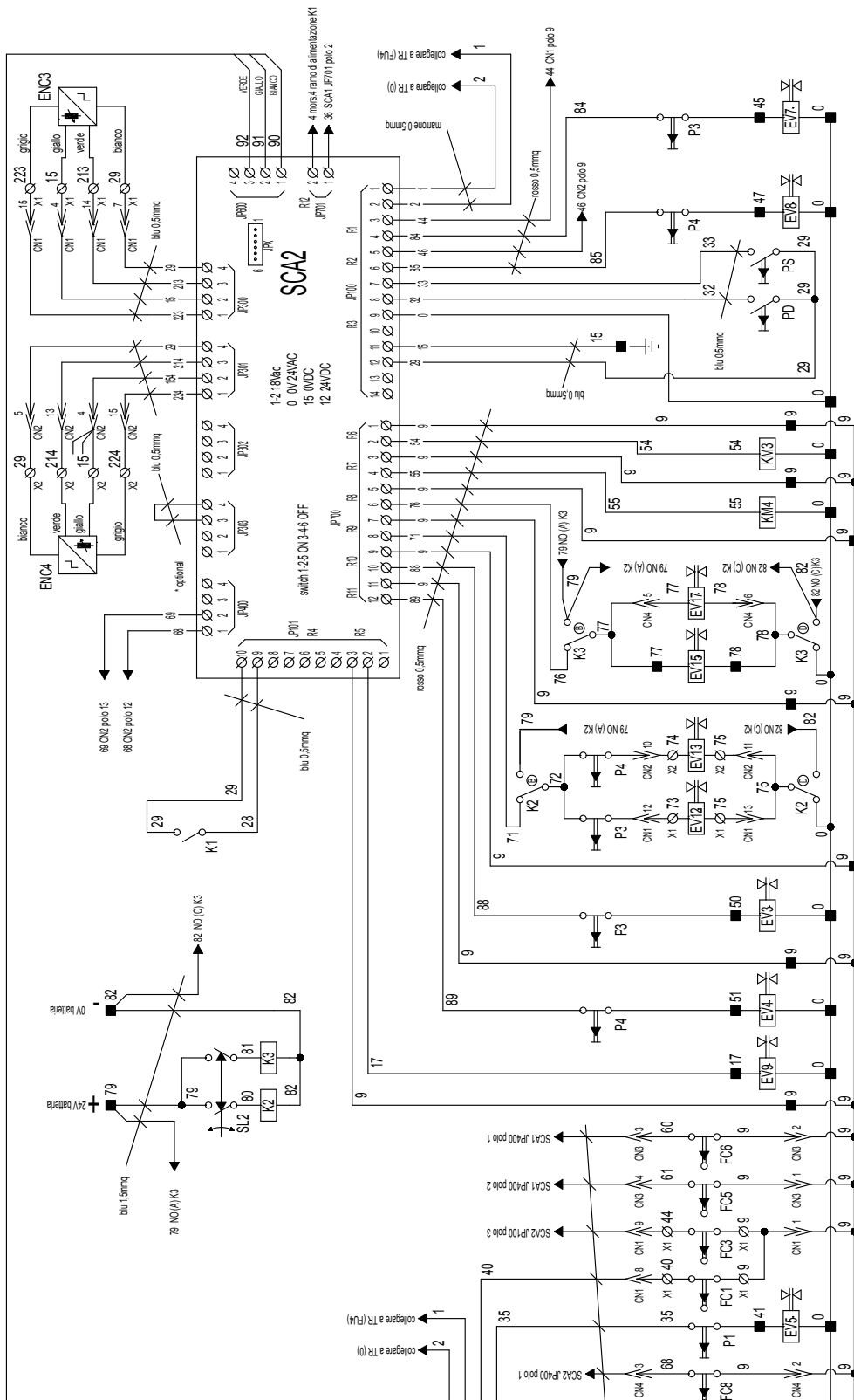
SCHEMA IMPIANTO ELETTRICO

WIRING DIAGRAM

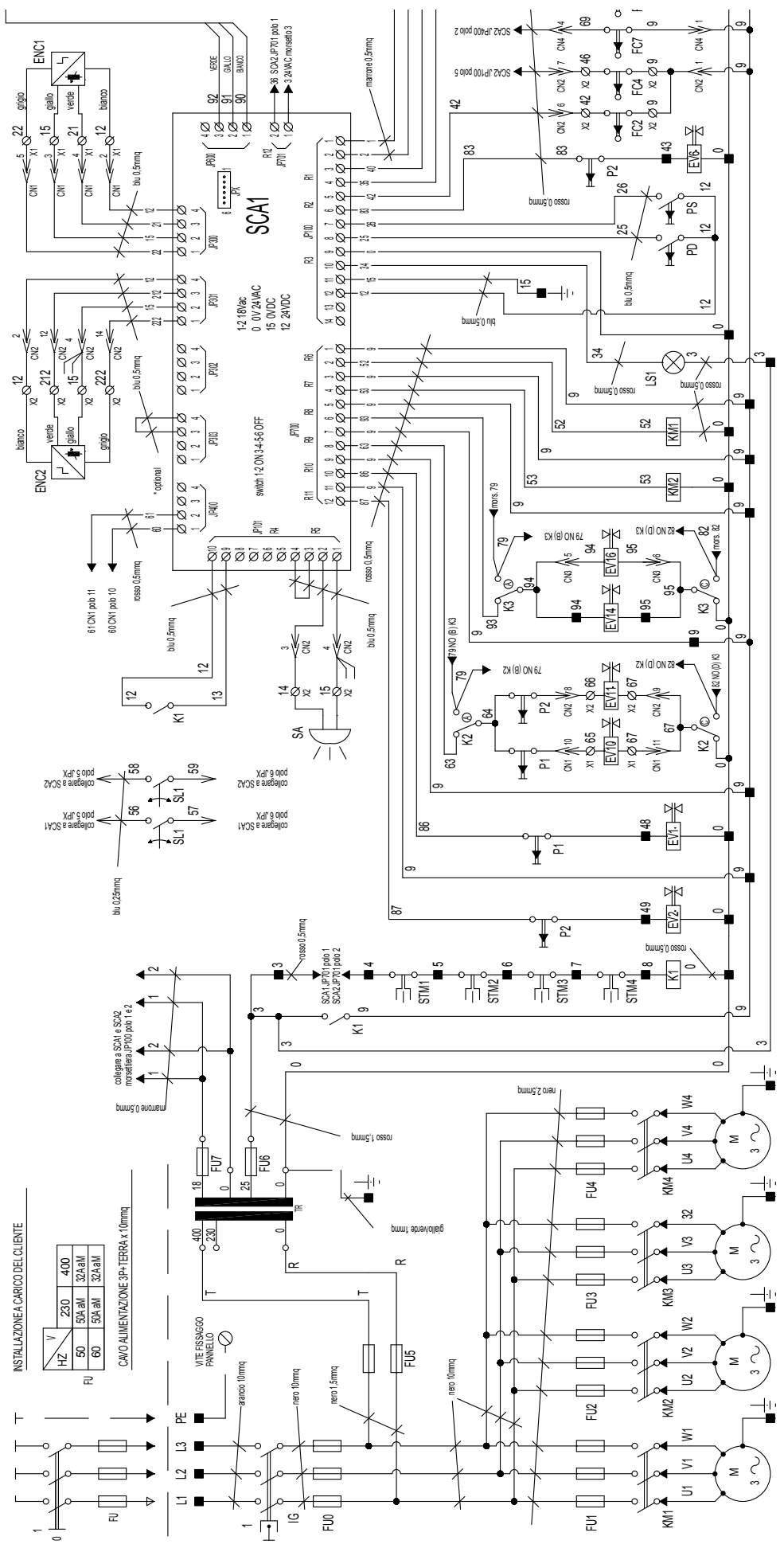
SCHALTPLAN ELEKTROANLAGE

SCHEMA DE L'INSTALLATION ELECTRIQUE

ESQUEMA DE LA INSTALACIÓN ELÉCTRICA







INSTALLAZIONE A CARICO DEL CLIENTE

V	230	400
Hz	50	50
	50A aM	32A aM
	50A aM	32A aM

CAVO ALIMENTAZIONE 3PT+TERRA x 10mmq

**LEGENDA IMPIANTO ELETTRICO (SENZA LUCI)**
**WIRING SYSTEM (WITHOUT LIGHTS)**
**RIFER. NOMENCLATURA**

■	MORSETTO
*	OPTIONAL COLLEGAMENTO PER FUNZIONAMENTO CALPESTIO
TR	TRASFORMATORE 300VA Vp 0/230/400 Vs 0/25-0/18
STM1-STM4	TERMOSONDA MOTORE CILINDRI 1-4
SL2	SEL.A CHIAVE 1-0-2 INSTABILE PER DISC.S/ TENSIONE 1 (PONTE) 2 (CALPESTIO)
SL1	SELETTORE A CHIAVE 0-1 STABILE SU 1 ABILITA DISCESA IN BLOCCO
SCA1/2	SCHEDA CONTROLLO ALLINEAMENTO CILINDRI 1-4 (SCA1 MASTER)
SA	AVVISATORE ACUSTICO CARRELLI AD ALTEZZA PERICOLOSA
P1-P4	PULSANTI STOP DISCESA CILINDRI 1-4 CON PONTE IN BLOCCO/SENZA TENSIONE
PS	PULSANTE DI SALITA
PD	PULSANTE DI DISCESA
M1-M4	MOTORE CILINDRI 1-4
LS1	SPIA ROSSA EMERGENZA E BLOCCO
K3	RELE' COMANDO EV INTERCETTO PER DISCESA CALPESTIO SENZA TENSIONE
K2	RELE' COMANDO EV DI BLOCCO PER DISCESA PEDANE SENZA TENSIONE
K1	RELE' SERIE SONDE TERMICHE
KM1-KM4	CONTATTORE COMANDO MOTORE CILINDRI 1-4
IG	INTERRUTTORE GENERALE (32A)
FU7	FUS.PROTEZIONE SECONDARIO (18V) TR 5X20F 4A 250V RAPIDO
FU6	FUS.PROTEZIONE SECONDARIO (24V) TR 5X20F 10A 250V RAPIDO
FU5	FUSIBILI PROTEZ.PRIMARIO TR 10.3X38 2A 500V GL (VERS.400V)
FU1-FU4	TERNA FUS.PROT.LINEA MOTORE 10.3X38 8A 500V AM (VERS.400V)
FU0	TERNA FUSIBILI PROTEZ. LINEA 14X51 32A 500V AM (VERS.400V)
FC6 FC8	OPTIONAL FINECORSO PEDANE CALPESTIO ALTE 6(SX) 8(DX)
FC5 FC7	OPTIONAL FINECORSO PEDANE CALPESTIO BASSE 5(SX) 7(DX)
FC1- FC4	FINECORSO DI RESET CILINDRI 1-4
EV16-EV17	OPTIONAL ELETTROVALVOLA DI BLOCCO PEDA- NE CALPESTIO 16(SX) 17(DX)
EV14-EV15	OPTIONAL ELETTROVALVOLA DI INTERCETTO PEDANE CALPESTIO 14(SX) 15(DX)
EV10-EC13	ELETTROVALVOLA DI BLOCCO CILINDRI 1-4
EV9	ELETTROVALVOLA SGANCIO ARPIONI
EV5-EV8	ELETTROVALVOLA SPILLAMENTO CILINDRI 1-4
EV1-EV4	ELETTROVALVOLA DISCESA CILINDRI 1-4
ENC 1-4	ENCODER RILEVAMENTO MOTO CILINDRI 1-4, VERDE CHA GRIGIO CHB
CN3-4	CONNETTORE COLLEGAMENTO CALPESTIO 3(SX) - 4(DX)
CN1-2	CONNETTORE COLLEGAMENTO PEDANA 1(SX) - 2 (DX)

**REF. DENOMINATIONS**

■	TERMINAL
*	OPTIONAL CONNECTION FOR TREADABLE PLATFORM FUNCTIONING
TR	TRANSFORMER 500VA VP 0/230/400 VS 0/25-0/18
STM1-STM4	MOTOR HEAT PROBE CYLINDERS 1-4
SL2	SEL.A KEY 1-0-2 UNSTABLE FOR DESC.W/ VOLTAGE 1 (BRIDGE) 2 (TREADABLE PLATFORM)
SL1	KEY SELECTOR 0-1 STABLE ON 1 ENABLE BLOCK DESCENT
SCA1/2	ALIGNMENT CONTROL BOARD CYLINDERS 1-4 (SCA1 MASTER)
SA	ACOUSTIC WARNING DEVICE FOR TROLLEYS AT DANGEROUS HEIGHT
P1-P4	DESCENT STOP BUTTONS CYLINDERS 1-4 WITH BRIDGE LOCKED/NO VOLTAGE
PS	UP BUTTON
PD	DOWN BUTTON
M1-M4	MOTOR CYLINDERS 1-4
LS1	BLOCK AND EMERGENCY RED WARNING LIGHT
K3	SHUT-OFF SV COMMAND RELAY FOR TREA- DABLE PLATFORM DESCENT WITHOUT VOL-
TAGE	
K2	LOCKS V COMMAND RELAY FOR DESCENT PLAT- FORMS WITHOUT VOLTAGE
K1	RELAY HEAT PROBES SERIES
KM1-KM4	MOTOR CONTROL CONTACTOR CYLINDERS 1-4
IG	MAIN SWITCH (32A)
FU7	SECONDARY PROTECTION FUSE (18V) TR 5x20 4A 250V QUICK
FU6	SECONDARY PROTECTION FUSE (24V) TR 5x20 10A 250V QUICK
FU5	PRIMARY PROTECTION FUSES TR 10.3x38 2A 500V gl (VERS.400V)
FU1-FU4	TRIPLT OF MOTOR LINE FUSES 10.3x38 8A 500V aM (VERS.400V)
FU0	TRIPLT OF LINE FUSES 14x51 32A 500V aM (VERS.400V)
FC6 FC8	OPTIONAL HIGH TREAD. PLATFORMS LIMIT SWITCH
FC5 FC7	6(SX) 8(DX) OPTIONAL TREAD. PLATFORMS LIMIT SWITCH LOW 5(SX) 7(DX)
FC1- FC4	RESET CYLINDERS 1-4 LIMIT SWITCH
EV16-EV17	OPTIONAL LOCKING SOLENOID VALVE TREADABLE PLATFORMS 16(LH) 17(RH)
EV14-EV15	OPTIONAL SHUT-OFF SOLENOID VALVE TREADABLE PLATFORMS 14(LH) 15(RH)
EV10-EC13	LOCK SOLENOID VALVE CYLINDERS 1-4
EV9	HARPOONS RELEASE SOLENOID VALVE
EV5-EV8	BLEED CYLINDERS 1-4 SOLENOID VALVE
EV1-EV4	CYLINDERS 1-4 DESCENT SOLENOID VALVE
ENC 1-4	ENCODER CYLINDERS 1-4 DETECTION ENCO- DER, GREEN GREY
CN3-4	TREADABLE SURFACE CONNECTION CONNECTOR 3(SX) - 4(DX)
CN1-2	PLATFORM CONNECTION CONNECTOR 1(SX) - 2 (DX)

## LEGENDA IMPIANTO ELETTRICO (CON LUCI)

## WIRING SYSTEM (WITH LIGHTS)

### RIFER. NOMENCLATURA

■	MORSETTO
*	OPTIONAL COLLEGAMENTO PER FUNZIONAMENTO CALPESTIO
TR	TRASFORMATORE 500VA Vp 0/230/400 Vs 0/25-0/18
STM1-STM4	TERMOSONDA MOTORE CILINDRI 1-4
SL2	SEL.A CHIAVE 1-0-2 INSTABILE PER DISC.S/ TENSIONE 1 (PONTE) 2 (CALPESTIO)
SL1	SELETTORE A CHIAVE 0-1 STABILE SU 1 ABILITA DISCESA IN BLOCCO
SCA1/2	SCHEDA CONTROLLO ALLINEAMENTO CILINDRI 1-4 (SCA1 MASTER)
SA	AVVISATORE ACUSTICO CARRELLI AD ALTEZZA PERICOLOSA
P1-P4	PULSANTI STOP DISCESA CILINDRI 1-4 CON PONTE IN BLOCCO/SENZA TENSIONE
PS	PULSANTE DI SALITA
PD	PULSANTE DI DISCESA
M1-M4	MOTORE CILINDRI 1-4
LS1	SPIA ROSSA EMERGENZA E BLOCCO
K3	RELE' COMANDO EV INTERCETTO PER DISCESA CALPESTIO SENZA TENSIONE
K2	RELE' COMANDO EV DI BLOCCO PER DISCESA PEDANE SENZA TENSIONE
K1	RELE' SERIE SONDE TERMICHE
KM1-KM4	CONTATTORE COMANDO MOTORE CILINDRI 1-4
IL	INTERRUTTORE LUCI
IG	INTERRUTTORE GENERALE (32A)
FU7	FUS.PROTEZIONE SECONDARIO (18V) TR 5X20F 4A 250V RAPIDO
FU6	FUS.PROTEZIONE SECONDARIO (24V) TR 5X20F 10A 250V RAPIDO
FU5	FUSIBILI PROTEZ.PRIMARIO TR 10.3X38 2A 500V GL (VERS.400V)
FU1-FU4	TERNA FUS.PROT.LINEA MOTORE 10.3X38 8A 500V AM (VERS.400V)
FU0	TERNA FUSIBILI PROTEZ. LINEA 14X51 32A 500V AM (VERS.400V)
FC6 FC8	OPTIONAL FINECORSIA PEDANE CALPESTIO ALTE 6(SX) 8(DX)
FC5 FC7	OPTIONAL FINECORSIA PEDANE CALPESTIO BASSE 5(SX) 7(DX)
FC1- FC4	FINECORSIA DI RESET CILINDRI 1-4
EV16-EV17	OPTIONAL ELETTROVALVOLA DI BLOCCO PEDANE CALPESTIO 16(SX) 17(DX)
EV14-EV15	OPTIONAL ELETTROVALVOLA DI INTERCETTO PEDANE CALPESTIO 14(SX) 15(DX)
EV10-EC13	ELETTROVALVOLA DI BLOCCO CILINDRI 1-4
EV9	ELETTROVALVOLA SGANCIO ARPIONI
EV5-EV8	ELETTROVALVOLA SPILLAMENTO CILINDRI 1-4
EV1-EV4	ELETTROVALVOLA DISCESA CILINDRI 1-4
ENC 1-4	ENCODER RILEVAMENTO MOTO CILINDRI 1-4, VERDE CHA GRIGIO CHB
CN5-6	CONNETTORE COLLEGAMENTO IMPIANTO LUCI 5(SX) - 6(DX)
CN3-4	CONNETTORE COLLEGAMENTO CALPESTIO 3(SX) - 4(DX)
CN1-2	CONNETTORE COLLEGAMENTO PEDANA 1(SX) - 2 (DX)

### REF. DENOMINATIONS

■	TERMINAL
*	OPTIONAL CONNECTION FOR TREADABLE PLATFORM FUNCTIONING
TR	TRANSFORMER 500VA VP 0/230/400 VS 0/25-0/18
STM1-STM4	MOTOR HEAT PROBE CYLINDERS 1-4
SL2	SEL.A KEY 1-0-2 UNSTABLE FOR DESC.W/ VOLTAGE 1 (BRIDGE) 2 (TREADABLE PLATFORM)
SL1	KEY SELECTOR 0-1 STABLE ON 1 ENABLE
BLOCK DESCENT	
SCA1/2	ALIGNMENT CONTROL BOARD CYLINDERS 1-4 (SCA1 MASTER)
SA	ACOUSTIC WARNING DEVICE FOR TROLLEYS AT DANGEROUS HEIGHT
P1-P4	DESCENT STOP BUTTONS CYLINDERS 1-4 WITH BRIDGE LOCKED/NO VOLTAGE
PS	UP BUTTON
PD	DOWN BUTTON
M1-M4	MOTOR CYLINDERS 1-4
LS1	BLOCK AND EMERGENCY RED WARNING LIGHT
K3	SHUT-OFF SV COMMAND RELAY FOR TREADABLE PLATFORM DESCENT WITHOUT VOLTAGE
K2	LOCK SV COMMAND RELAY FOR DESCENT PLATFORMS WITHOUT VOLTAGE
K1	RELAY HEAT PROBES SERIES
KM1-KM4	MOTOR CONTROL CONTACTOR CYLINDERS 1-4
IL	LIGHT SWITCH
IG	MAIN SWITCH (32A)
FU7	SECONDARY PROTECTION FUSE (18V) TR 5x20 4A 250V QUICK
FU6	SECONDARY PROTECTION FUSE (24V) TR 5x20 10A 250V QUICK
FU5	PRIMARY PROTECTION FUSES TR 10.3x38 2A 500V gl (VERS.400V)
FU1-FU4	TRIPLET OF MOTOR LINE FUSES 10.3x38 8A 500V aM (VERS.400V)
FU0	TRIPLET OF LINE FUSES 14x51 32A 500V aM (VERS.400V)
FC6 FC8	OPTIONAL HIGH TREAD. PLATFORMS LIMIT SWITCH 6(SX) 8(DX)
FC5 FC7	OPTIONAL TREAD. PLATFORMS LIMIT SWITCH LOW 5(SX) 7(DX)
FC1- FC4	RESET CYLINDERS 1-4 LIMIT SWITCH
EV16-EV17	OPTIONAL LOCKING SOLENOID VALVE TREADABLE PLATFORMS 16(LH) 17(RH)
EV14-EV15	OPTIONAL SHUT-OFF SOLENOID VALVE TREADABLE PLATFORMS 14(LH) 15(RH)
EV10-EC13	LOCK SOLENOID VALVE CYLINDERS 1-4
EV9	HARPOONS RELEASE SOLENOID VALVE
EV5-EV8	BLEED CYLINDERS 1-4 SOLENOID VALVE
EV1-EV4	CYLINDERS 1-4 DESCENT SOLENOID VALVE
ENC 1-4	ENCODER CYLINDERS 1-4 DETECTION ENCODER, GREEN GREY
CN5-6	CONNECTOR WIRING SYSTEM LIGHTS 5(SX) - 6(DX)
CN3-4	TREADABLE SURFACE CONNECTION CONNECTOR 3(SX) - 4(DX)
CN1-2	PLATFORM CONNECTION CONNECTOR 1(SX) - 2 (DX)

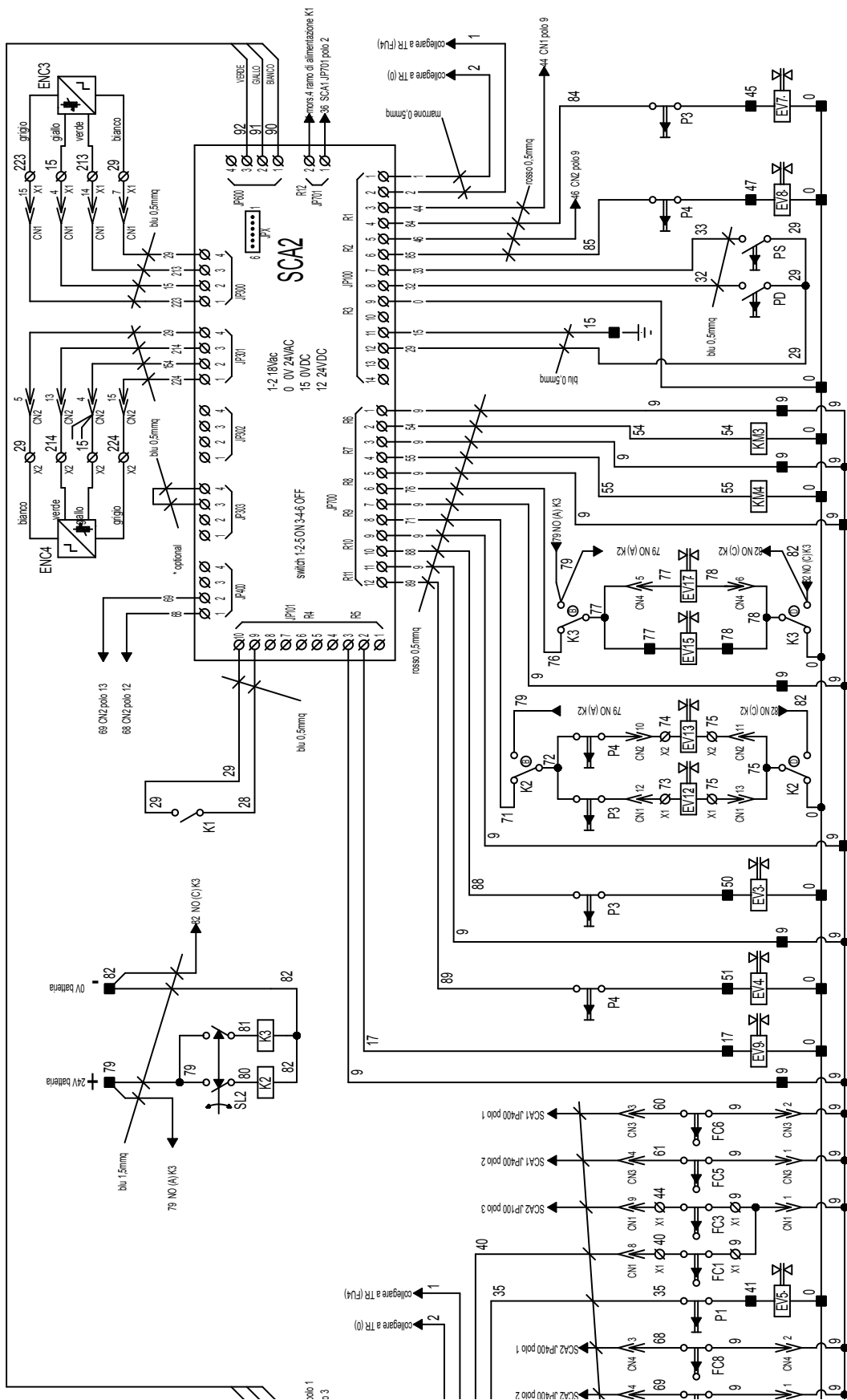
SCHEMA IMPIANTO ELETTRICO

WIRING DIAGRAM

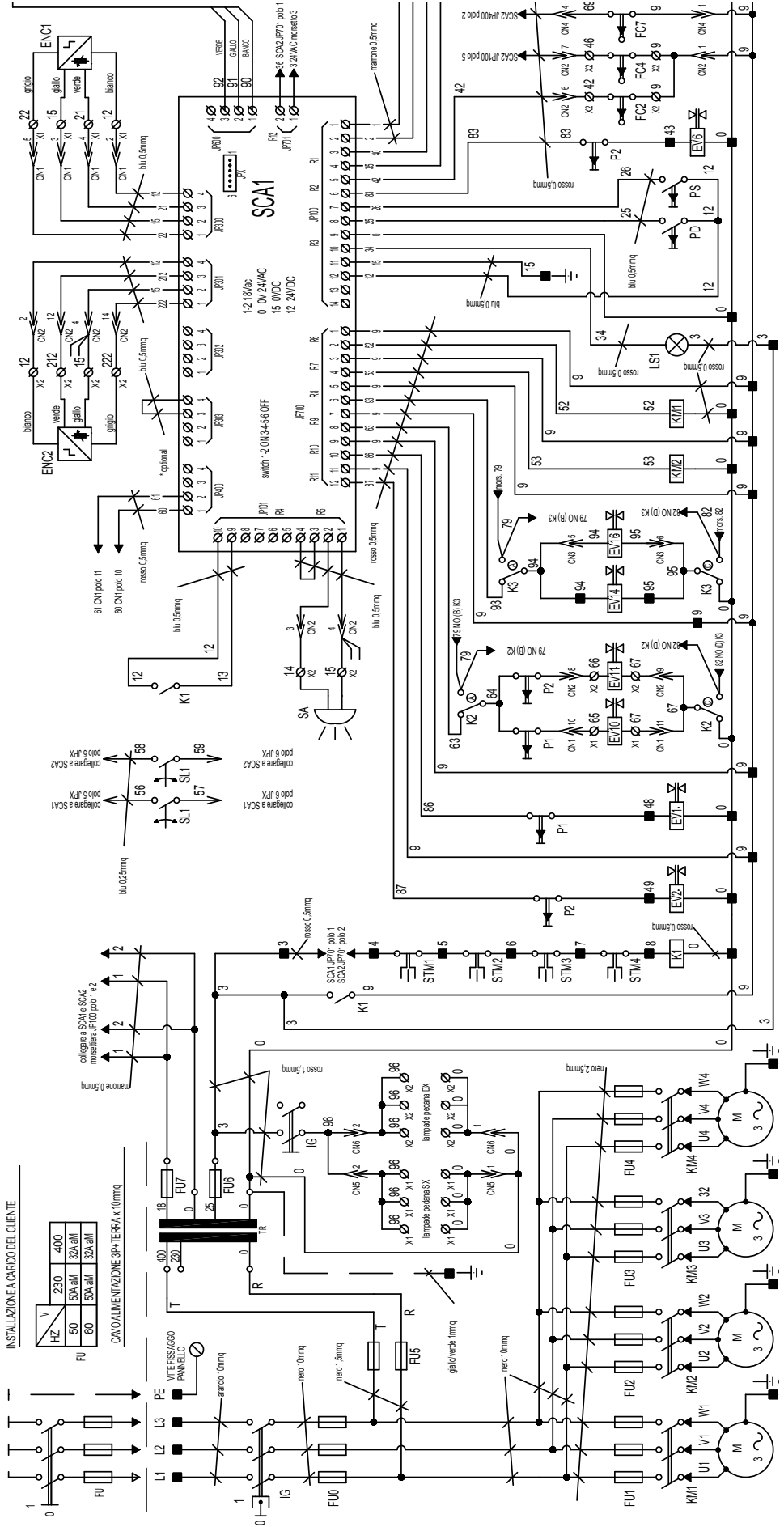
SCHALTPLAN ELEKTROANLAGE

SCHEMA DE L'INSTALLATION ELECTRIQUE

ESQUEMA DE LA INSTALACIÓN ELÉCTRICA



xxx 1  
3 3



INSTALLAZIONE A CARICO DEL CLIENTE

V	230	400
Hz	50	60
Fu	50A aM	32A aM
	50A aM	32A aM

CAVO ALIMENTAZIONE 3P+TERRA x 0mmq

VITE FISSAGGIO PANNELLO

arancio 0mmq

nero 0mmq

nero 1,5mmq

galvanizzato 1mmq

nero 0mmq

galvanizzato 1mmq

nero 0mmq

galvanizzato 1mmq

nero 0mmq

galvanizzato 1mmq

nero 0mmq

galvanizzato 1mmq

nero 0mmq

galvanizzato 1mmq

nero 0mmq

galvanizzato 1mmq

nero 0mmq

galvanizzato 1mmq

nero 0mmq

galvanizzato 1mmq

nero 0mmq

galvanizzato 1mmq

nero 0mmq

galvanizzato 1mmq

nero 0mmq

galvanizzato 1mmq

nero 0mmq

galvanizzato 1mmq

nero 0mmq

galvanizzato 1mmq

nero 0mmq

galvanizzato 1mmq

nero 0mmq

galvanizzato 1mmq

nero 0mmq

galvanizzato 1mmq

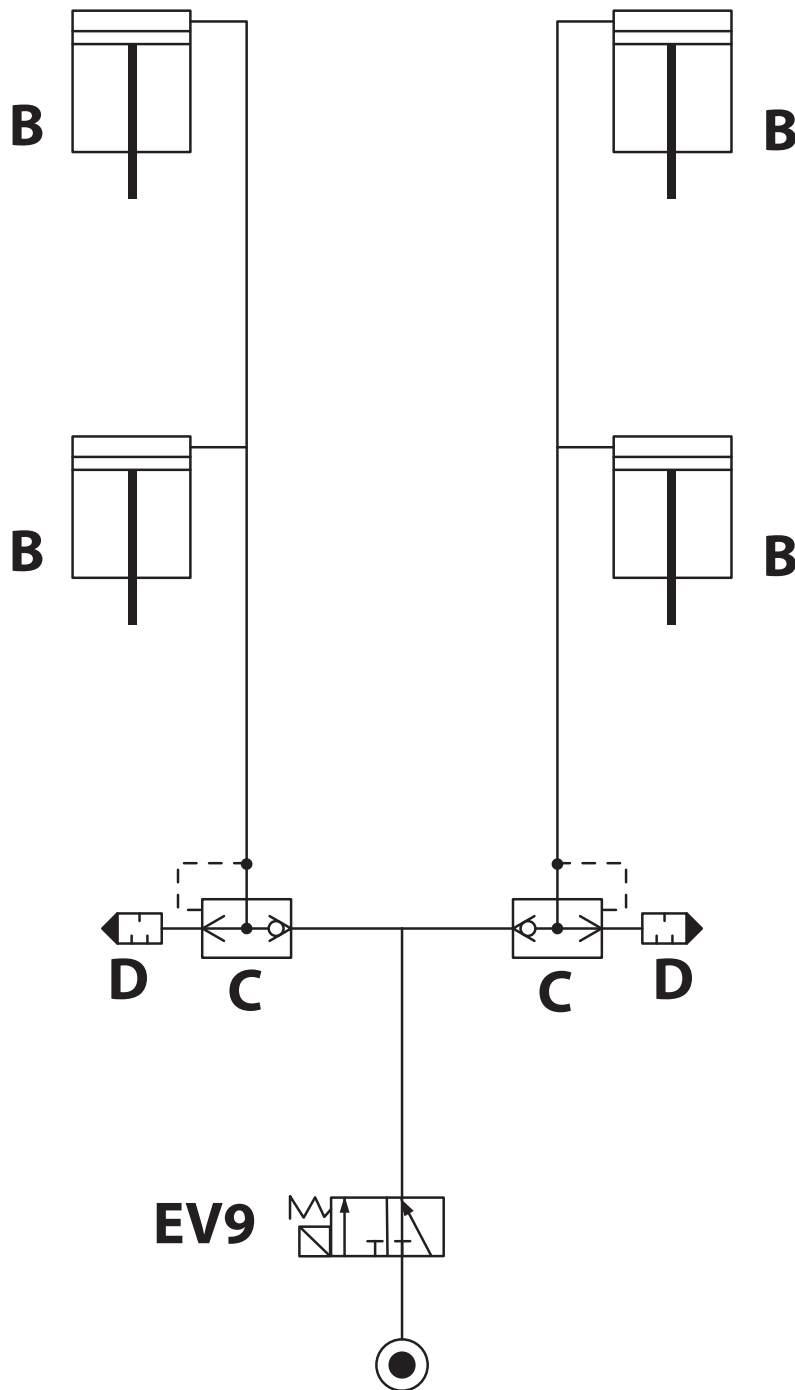
**SCHEMA IMPIANTO  
PNEUMATICO**

**DIAGRAM OF  
PNEUMATIC  
SYSTEM**

**SCHALTPLAN  
RUCKLUFTANLAGE**

**SCHEMA DE  
L'INSTALLATION  
PNEUMATIQUE**

**ESQUEMA DE LA  
INSTALACION  
NEUMATICA**



**LEGENDA  
IMPIANTO  
PNEUMATICO**

- EV9) Elettrovalvola  
cilindretti sgancio  
arpioni  
B) Cilindretti sgancio  
arpioni  
C) Valvola scarico  
rapido  
D) Silenziatore

**INDEX OF  
PNEUMATIC  
SYSTEM**

- EV9) Small cylinders  
pawl release  
solenoid valve  
B) Pawl release  
small cylinders  
C) Rapid release  
valve  
D) Silencer

**LEGENDE  
DRUCKLUF-  
TANLAGE**

- EV9) Elektroventil  
Sperrklinke-  
nauslöse-zylinder  
B) Sperrklinke-  
nauslöse-zylinder  
C) Schnella-  
blussventil  
D) Schalldämpfer

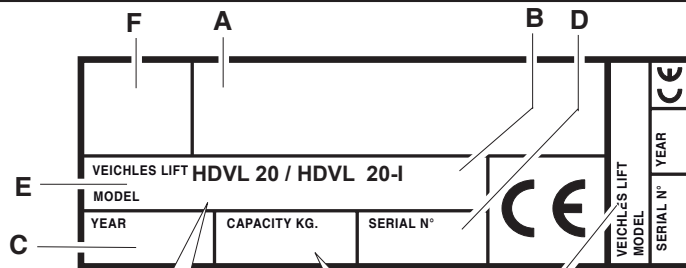
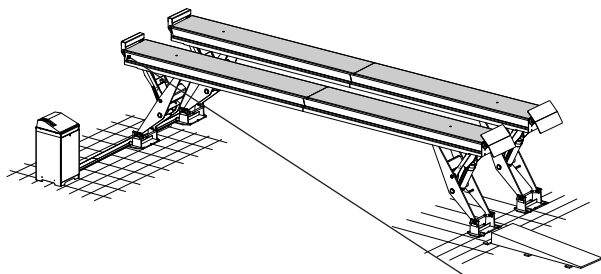
**LEGENDE DE  
L'INSTALLATION  
PNEUMATIQUE**

- EV9) Electrovanne  
des cylindres de  
dégagement des  
griffes d'arrêt  
B) Cylindres de  
dégagement des  
griffes d'arrêt  
C) Vanne de décharge  
rapide  
D) Silencieux

**DESCRIPCION DE  
LA INSTALACION  
NEUMATICA**

- EV9) Electroválvula  
de los cilindros  
desenganche  
ganchos  
B) Cilindros  
desenganche  
ganchos  
C) Válvula descarga  
rápida  
D) Silenciador

DATI DI IDENTIFICAZIONE DELLA MACCHINA  
 MACHINE IDENTIFICATION DATA  
 KENNZEICHNUNGSDATEN DER MASCHINE  
 DONNÉES D'IDENTIFICATION DE LA MACHINE  
 DATOS DE IDENTIFICACION DE LA MAQUINA



VEICHLES LIFT MODEL	HDVL 20 / HDVL 20-I	CAPACITY KG.	20000
VEICHLES LIFT MODEL	HDVL 25 / HDVL 25-I	CAPACITY KG.	25000
VEICHLES LIFT MODEL	HDVL 35 / HDVL 35-I	CAPACITY KG.	35000
VEICHLES LIFT MODEL		CAPACITY KG.	

Targhetta di identificazione  
 Identification plate  
 Erkennungsschild

Plaque d'identification  
 Placa de identificación

<p>A Indirizzo Costruttore                  B Portata sollevatore                  C Numero di matricola                  D Anno di costruzione                  E Modello                  F Marchio Costruttore</p>	<p><b>ATTENZIONE: E' assolutamente vietato manomettere, incidere, alterare in qualsiasi modo od addirittura asportare la targa di identificazione della macchina; non coprire la presente targa con, pannellature provvisorie ecc. in quanto deve risultare sempre ben visibile. Mantenere detta targa sempre ben pulita da grasso o sporczia in genere.</b></p> <p><i>AVVERTENZA: Nel caso in cui per motivi accidentali la targa di identificazione risultasse danneggiata (staccata dalla macchina, rovinata od illeggibile anche parzialmente) notificare immediatamente l'accaduto alla ditta costruttrice.</i></p>
<p>A Manufacturer's adress                  B Capacity lift                  C Serial number                  D Year of manufacture                  E Model                  F Manufacturer's brand</p>	<p><b>CAUTION: Do not tamper with, carve, change or remove the identification plate; do not cover it with panels, etc., since it must always be visible. Said plate must always be kept clean.</b></p> <p><i>WARNING: Should the plate be accidentally damaged (removed from the machine, damaged or even partially illegible) inform immediately the manufacturer.</i></p>
<p>A Adresse Hersteller                  B Tragfähigkeit hebebühne                  C Seriennummer                  D Baujahr                  E Modell                  F Marke des Herstellers</p>	<p><b>ACHTUNG: Es ist strengstens verboten, das Kennschild der Ausrüstung auf irgendeine Weise unbefugt zu betätigen, zu gravieren, zu verändern oder sogar abzunehmen. Das Schild nicht mit provisorischen Tafeln u.s.w. verdecken. Es muss jederzeit gut sichtbar sein. Das Schild immer von Fett und Schmutz sauberhalten.</b></p> <p><i>HINWEIS: Sollte das Schild aus zufälligen Gründen beschädigt werden (von der Ausrüstung gelöst, beschädigt oder unleserlich, auch wenn nur teilweise) den Vorfall unverzüglich dem Hersteller melden.</i></p>
<p>A Adresse Fabricant                  B Portée pont élévateur                  C Numéro matricule                  D Année de construction                  E Modèle                  F Marque Fabricant</p>	<p><b>ATTENTION: Il est strictement interdit de falsifier, de graver, de modifier de quelque façon que ce soit ou d'enlever la plaque d'identification de la machine. Ne pas recouvrir la plaque au moyen de panneaux provisoires etc..., car elle doit toujours être bien visible. La conserver toujours bien propre, exempte de graisse et de saleté en général.</b></p> <p><i>PRECAUTION: si la plaque d'identification devait s'abîmer accidentellement (se détacher de la machine, s'endommager ou devenir illisible), en informer immédiatement le fabricant.</i></p>
<p>A Dirección Fabricante                  B Capacidad elevator                  C Número de matrícula                  D Año de fabricación                  E Modelo                  F Marchio Fabricante</p>	<p><b>ATENCION: Se prohíbe terminantemente intervenir, grabar, alterar o extraer la tarjeta de identificación de la máquina; no cubran la tarjeta con tableros provisorios ya que debe resultar siempre visible. Mantener dicha tarjeta siempre limpia, sin grasa ni suciedad en general.</b></p> <p><i>ADVERTENCIA: En caso que, accidentalmente, la tarjeta de identificación resulte dañada (separada de la máquina, rota o ilegible aunque sea parcialmente) deberá notificarse inmediatamente a la empresa fabricante.</i></p>



Pagina bianca per esigenze di impaginazione

This page intentionally blank

Freie Seite für Layout

Page blanche pour exigences de mise en page

Página en blanco por exigencias de compaginación





## 10. RICAMBI

### 10.1 Come richiedere i ricambi

Per ricevere i ricambi desiderati occorre indicare:

- Modello della macchina (per esempio: HDVL 25)
- Anno di costruzione
- Numero di matricola
- Dalla prima pagina del manuale:  
**0596-M.....-....**
- Il numero della tavola
- Il numero di riferimento del ricambio stesso.

### 10.2 Indice tavole ricambi

La **Fig. 39** rappresenta l'indice figurato delle macchine.

La consultazione di tale figura e dell'indice qui di seguito riportato, permette una rapida individuazione dei principali gruppi che costituiscono le macchine e delle relative tavole per l'ordinazione delle parti di ricambio.

## 10. SPARE PARTS

### 10.1 How to order spare parts

Remember to mention this information when ordering spare parts:

- Machine model (e.g.: HDVL 25)
- Year of manufacture
- Serial number  
**0596-M.....-....** (see first page of manual)
- Table no.
- Reference no. of required spare part.

### 10.2 Spare parts summary

**Fig. 39** shows the machines in detail. That figure and the following summary allow quick identification of machine main units and relevant tables for ordering spare parts.

## 10. ERSATZTEILE

### 10.1 Anweisungen für Ersatzteilbestellungen

Bitte beim Bestellen der Ersatzteile folgende Daten angeben:

- Maschinen-/Ausrüstungsmodell (z.B. HDVL 25)
- Baujahr
- Seriennummer
- Code-Nr. auf der 1. Seite der Betriebsanleitung  
**0596-M.....-....**
- Tafelnummer
- Code-Nr. des gewünschten Ersatzteils.

### 10.2 Tafelverzeichnis

Die **Abb. 39** beinhaltet das bildliche Verzeichnis der Maschinen. Die Konsultation dieser Abbildung und des nachstehenden Verzeichnisses ermöglicht ein schnelles Auffinden der Hauptgruppen, die die Maschinen bilden und der entsprechenden Ersatzteiltafeln.

## 10. PIECES DETACHEES

### 10.1 Comment commander des pièces détachées?

Lors d'une commande de pièces détachées, il faut préciser:

- Le modèle de la machine (par exemple HDVL 25)
- L'année de fabrication
- Le numéro de série
- La référence indiquée à la première page de la notice  
**0596-M.....-....**
- Le numéro de la planche
- Le numéro de référence de la pièce.

### 10.2 Sommaire planches

La **Fig. 39** est une représentation figurée des machines. La consultation de la figure et du sommaire ci-après, vous permet de reconnaître aisément les principaux ensembles des machines et des planches correspondantes pour commander les pièces détachées.

## 10. REPUESTOS

### 10.1 Cómo pedir las piezas de repuesto

Para recibir los repuestos deseados es necesario indicar:

- Modelo de la máquina (por ejemplo: HDVL 25)
- Año de construcción
- Número de matrícula
- En la primera página del manual:  
**0596-M.....-....**
- El número de la tabla
- El número de referencia del repuesto.

### 10.2 Índice tablas

La **Fig. 39** representa el índice figurado de las máquinas. La consulta de tal figura y del índice permite una rápida individualización de los principales grupos que constituyen las máquinas y de las relativas tablas para la orden de pedido de las partes de recambio.



<b>TAVOLA</b>	<b>1/0</b>	Tavola gruppo arresto arpione
<b>TAVOLA</b>	<b>2/0</b>	Tavola gruppo base
<b>TAVOLA</b>	<b>3/0</b>	Tavola gruppo base
<b>TAVOLA</b>	<b>4/0</b>	Tavola mobile centralina
<b>TAVOLA</b>	<b>5/0</b>	Tavola impianto pneumatico
<b>TAVOLA</b>	<b>6/0</b>	Tavola centralina idraulica
<b>TAVOLA</b>	<b>7/0</b>	Tavola gruppo calpestio
<b>TAVOLA</b>	<b>8/0</b>	Tavola gruppo modulo comando (base)
<b>TAVOLA</b>	<b>9/0</b>	Tavola gruppo modulo condotto (base)
<b>TAVOLA</b>	<b>10A/0</b>	Tavola gruppo arresti veicolo
<b>TAVOLA</b>	<b>10B/0</b>	Tavola arresti veicolo sollevamento incassato
<b>TAVOLA</b>	<b>11/0</b>	Tavola adesivi e dispositivi segnal. di pericolo
<b>TAVOLA</b>	<b>12/0</b>	Tavola centralina di comando
<b>TAVOLA</b>	<b>13/0</b>	Tavola scatola derivazione
<b>TAVOLA</b>	<b>14A/0</b>	Tavola schema di montaggio impianto idraulico
<b>TAVOLA</b>	<b>14B/0</b>	Tavola schema di montaggio imp. idr. sollevatore incassato

---

<b>TAVOLA</b>	<b>1/0</b>	Table for harpoon arrest group
<b>TAVOLA</b>	<b>2/0</b>	Table for base group
<b>TAVOLA</b>	<b>3/0</b>	Table for base group
<b>TAVOLA</b>	<b>4/0</b>	Table for control unit cabinet
<b>TAVOLA</b>	<b>5/0</b>	Table for pneumatic system
<b>TAVOLA</b>	<b>6/0</b>	Table for hydraulic power pack
<b>TAVOLA</b>	<b>7/0</b>	Table for treadable group
<b>TAVOLA</b>	<b>8/0</b>	Table for control module group (base)
<b>TAVOLA</b>	<b>9/0</b>	Table for conducted module group (base)
<b>TAVOLA</b>	<b>10A/0</b>	Table for vehicle stop group
<b>TAVOLA</b>	<b>10B/0</b>	Table for vehicle stop group built-in lift
<b>TAVOLA</b>	<b>11/0</b>	Table for labels and danger warning devices
<b>TAVOLA</b>	<b>12/0</b>	Table for control box
<b>TAVOLA</b>	<b>13/0</b>	Table for derivation box
<b>TAVOLA</b>	<b>14A/0</b>	Table for hydraulic system assembly diagram
<b>TAVOLA</b>	<b>14B/0</b>	Table for hydraulic system assembly diagram built-in lift

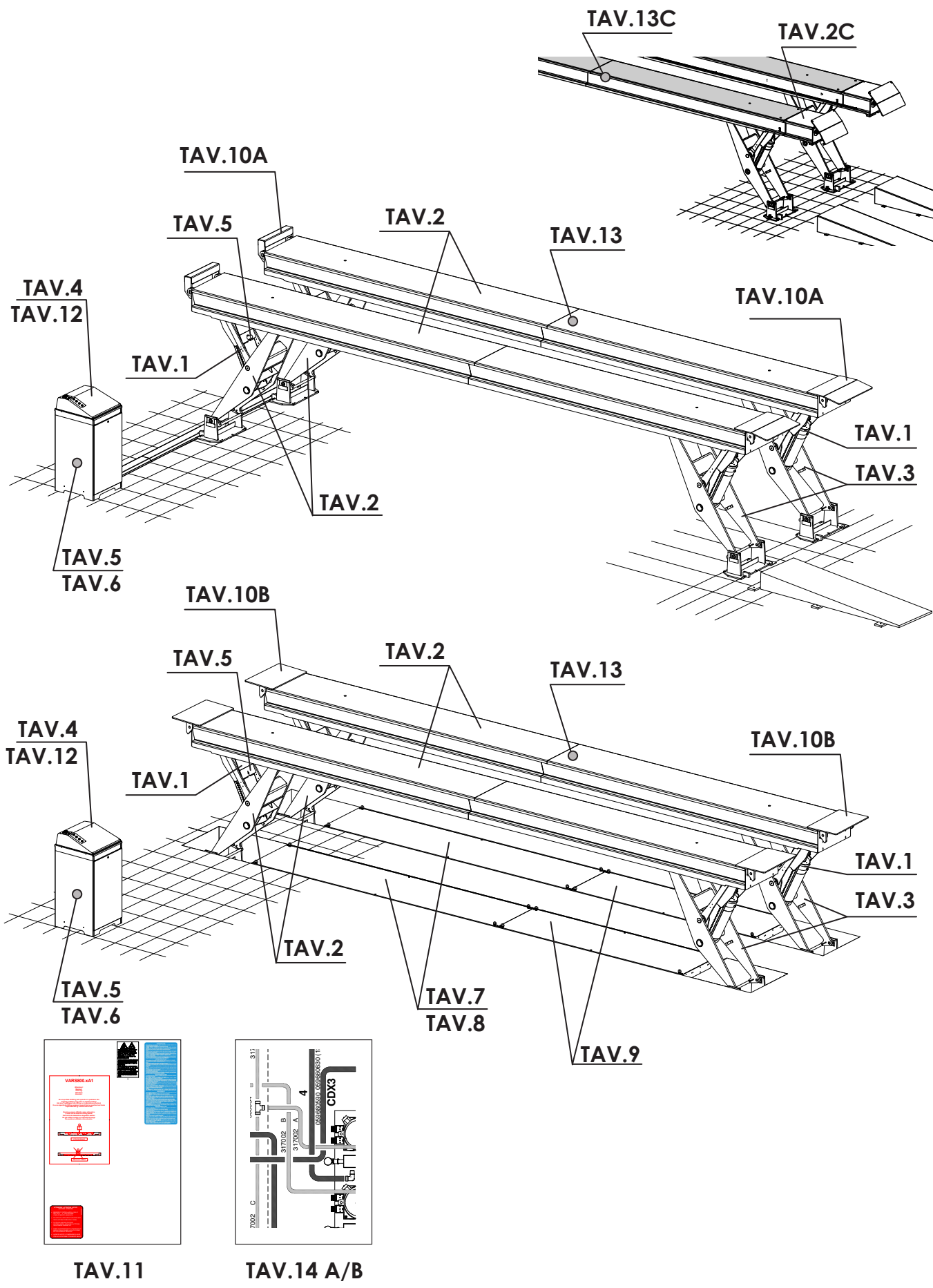
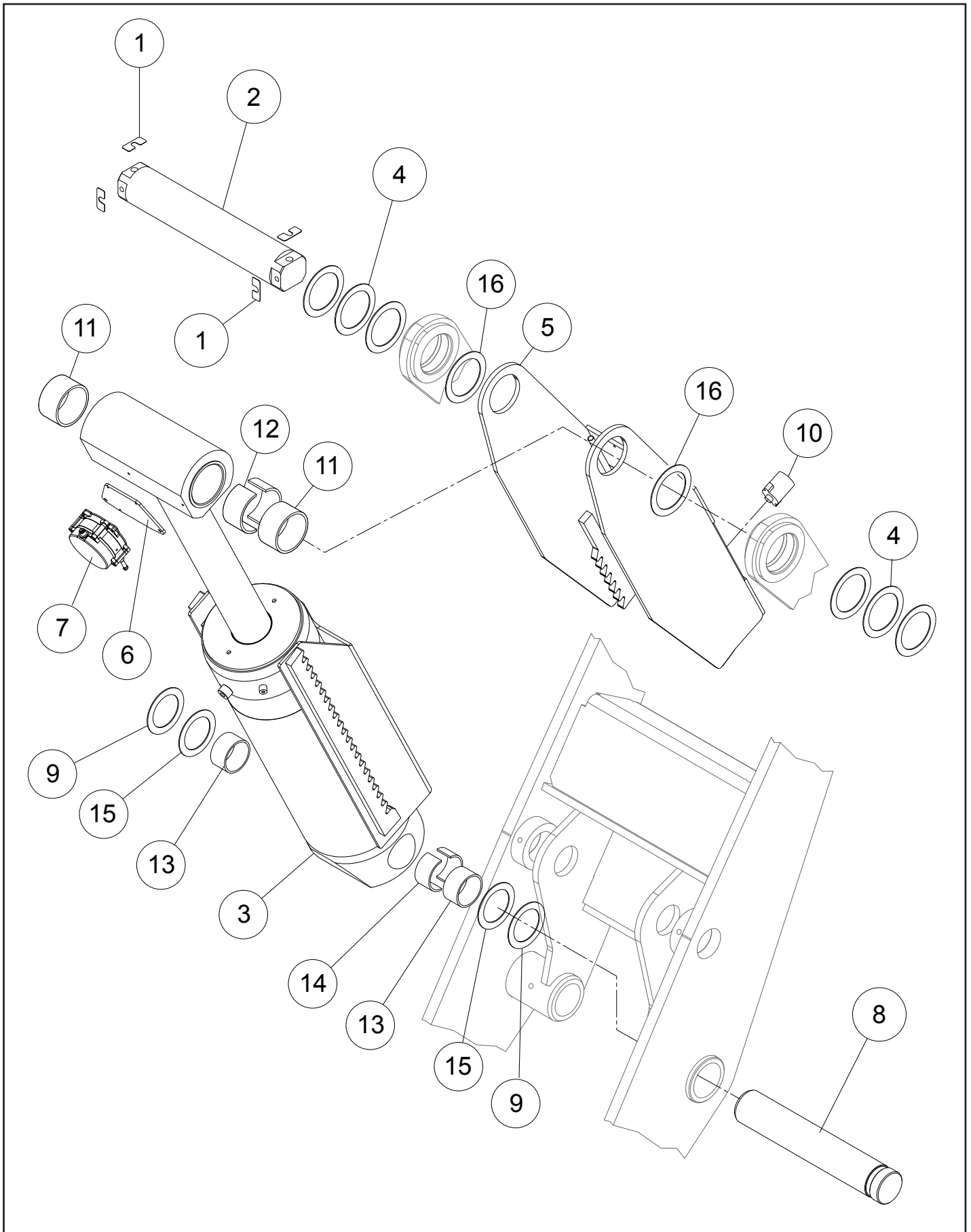


Fig.39

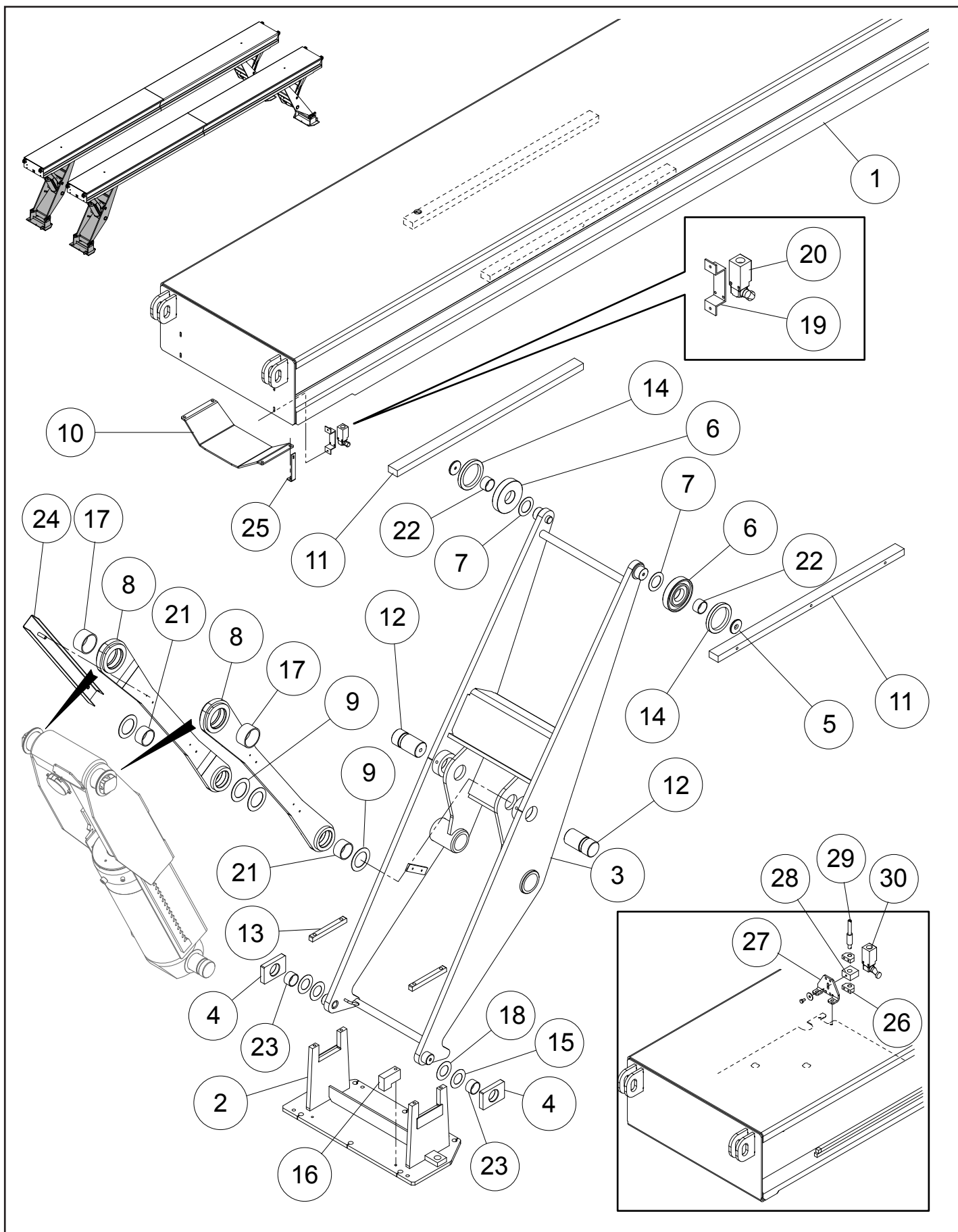
**GRUPPO ARRESTO ARPIONE**  
**HARPOON ARREST GROUP**

**1/2**



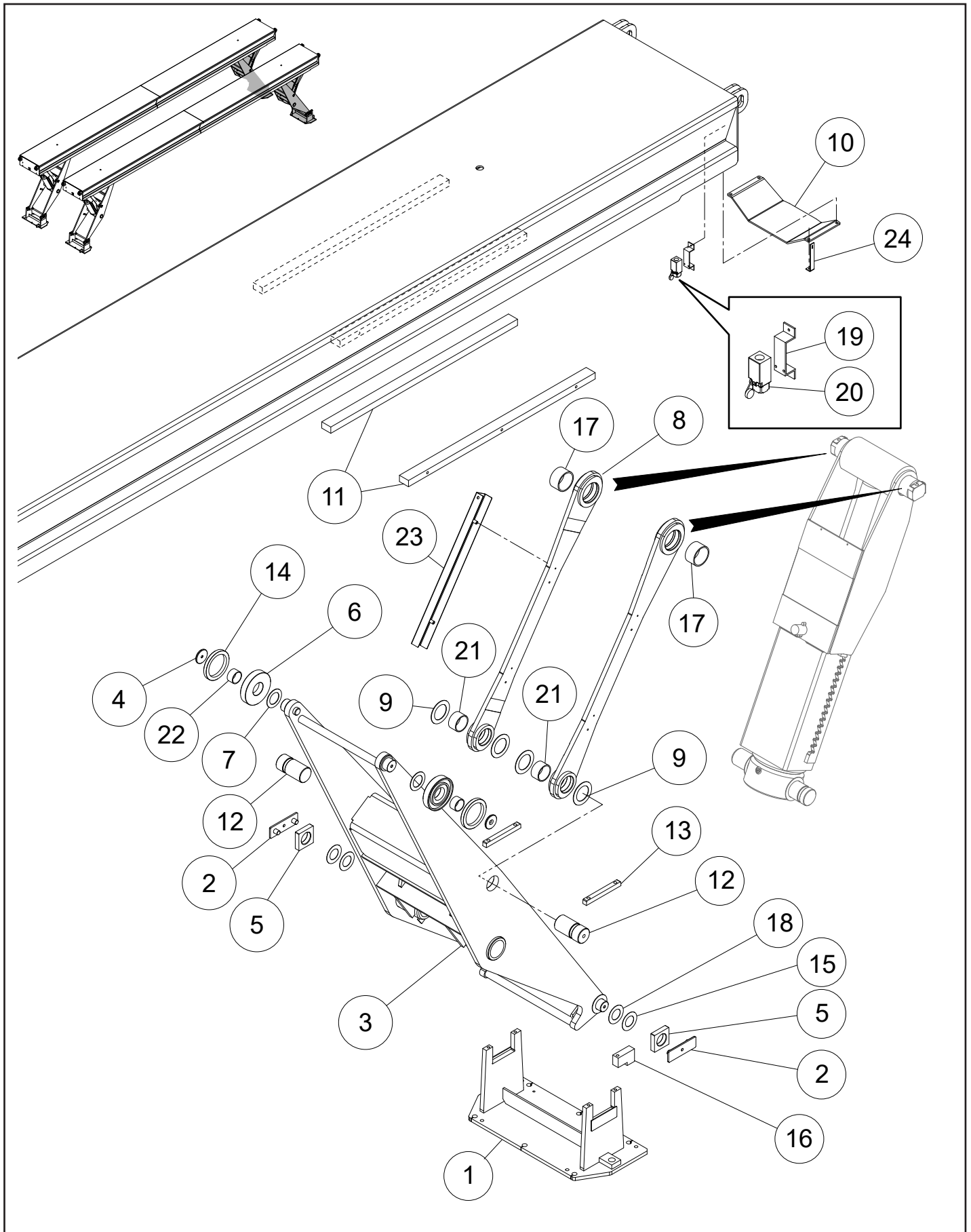
**GRUPPO BASE**  
**BASE GROUP**

**2A/4**



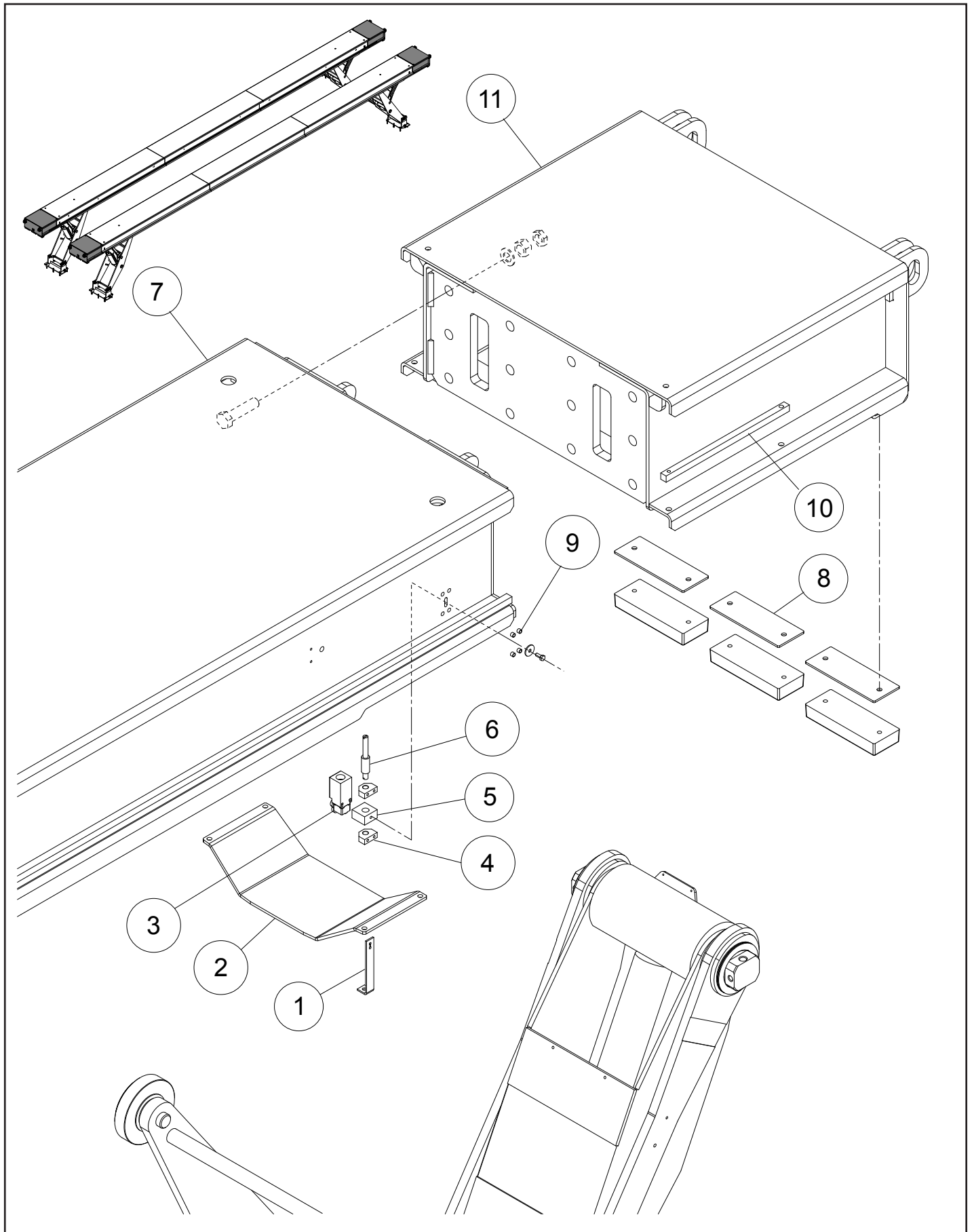
**GRUPPO BASE**  
**BASE GROUP**

**2B/3**



**GRUPPO PEDANE CON PROLUNGHE**  
**PLATFORM UNIT WITH EXTENSIONS**

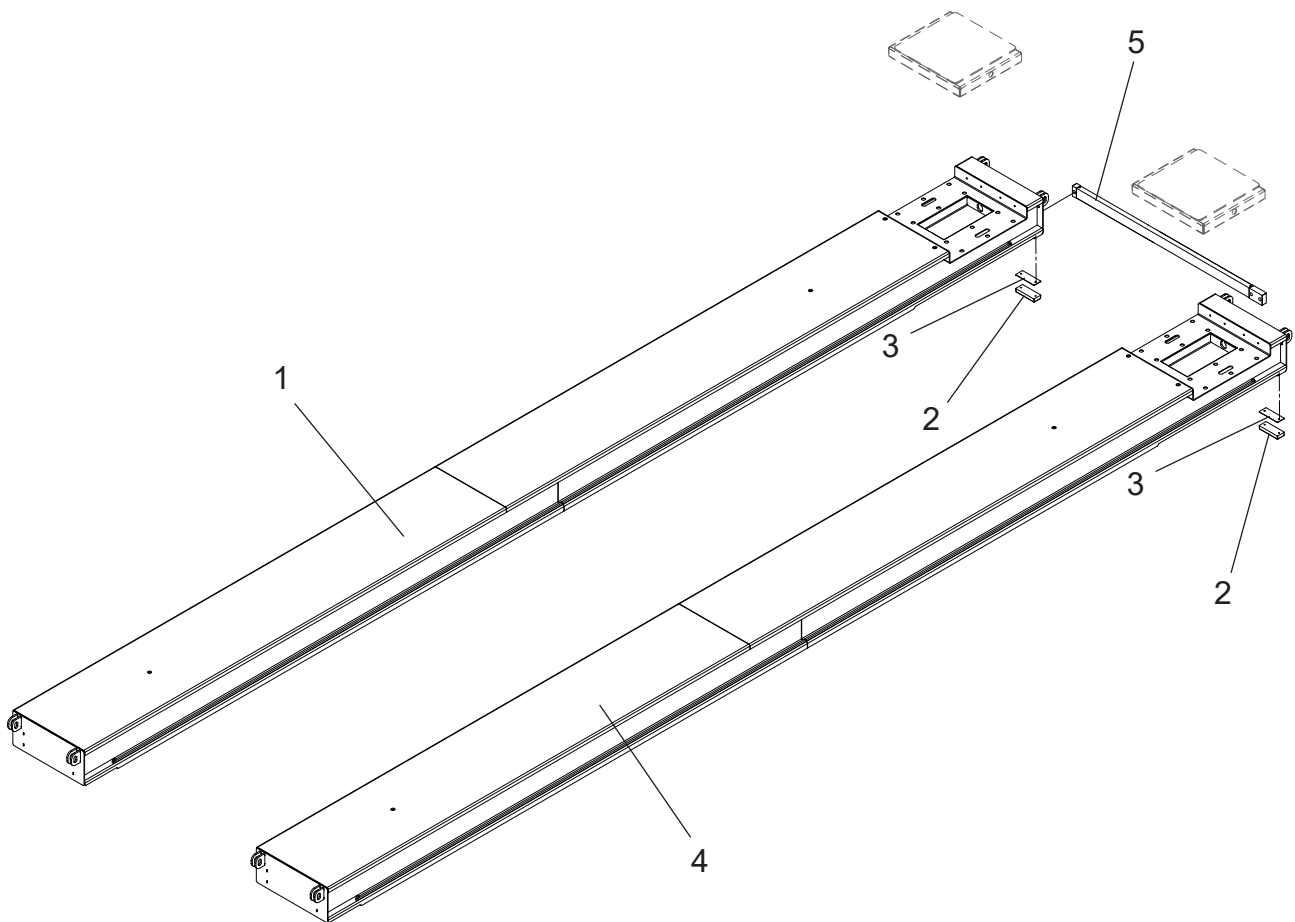
**2C/0**





**GRUPPO PEDANE PROVAGIOCHI  
CLEARANCE TEST PLATFORM GROUP**

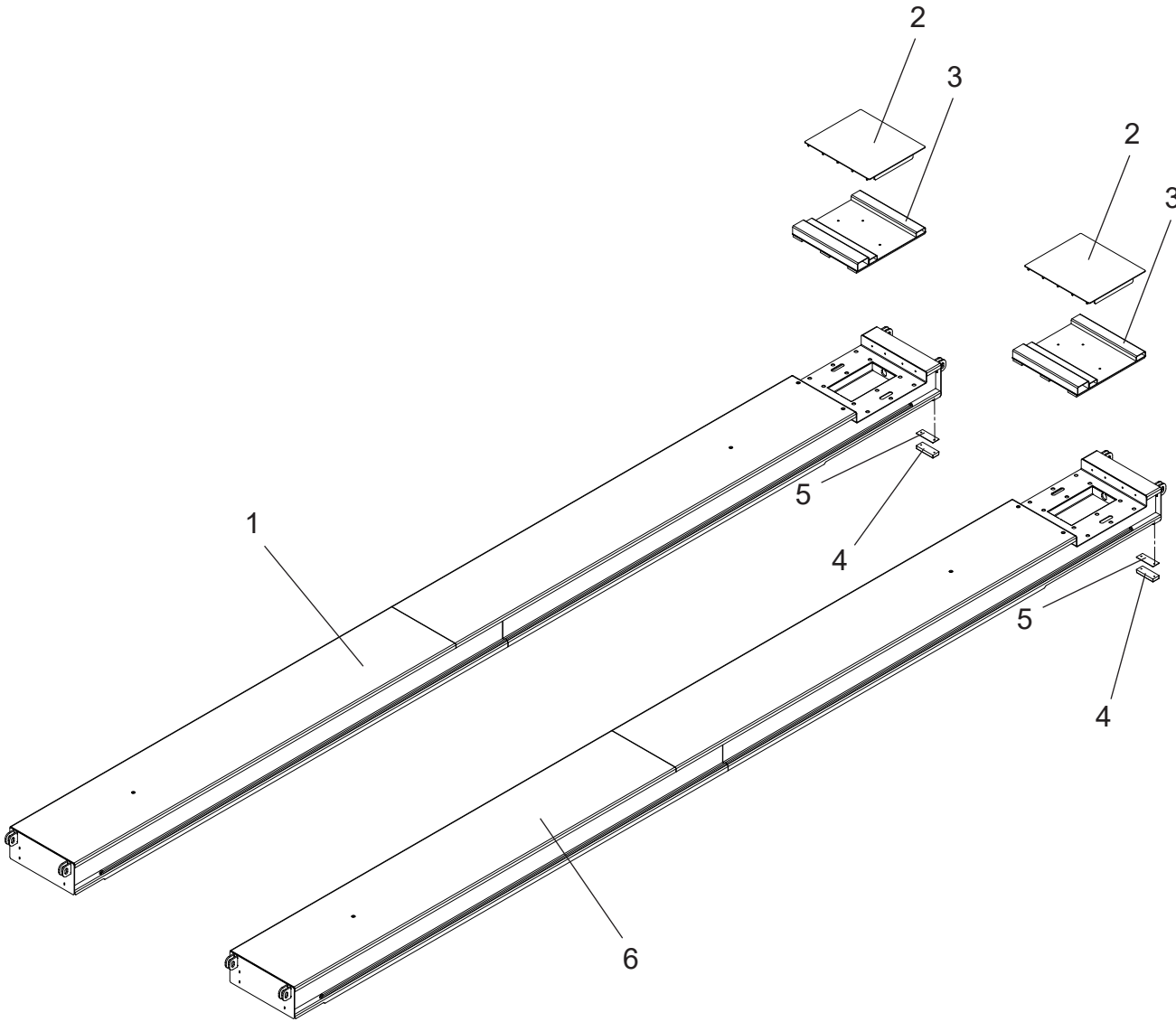
**3A/0**





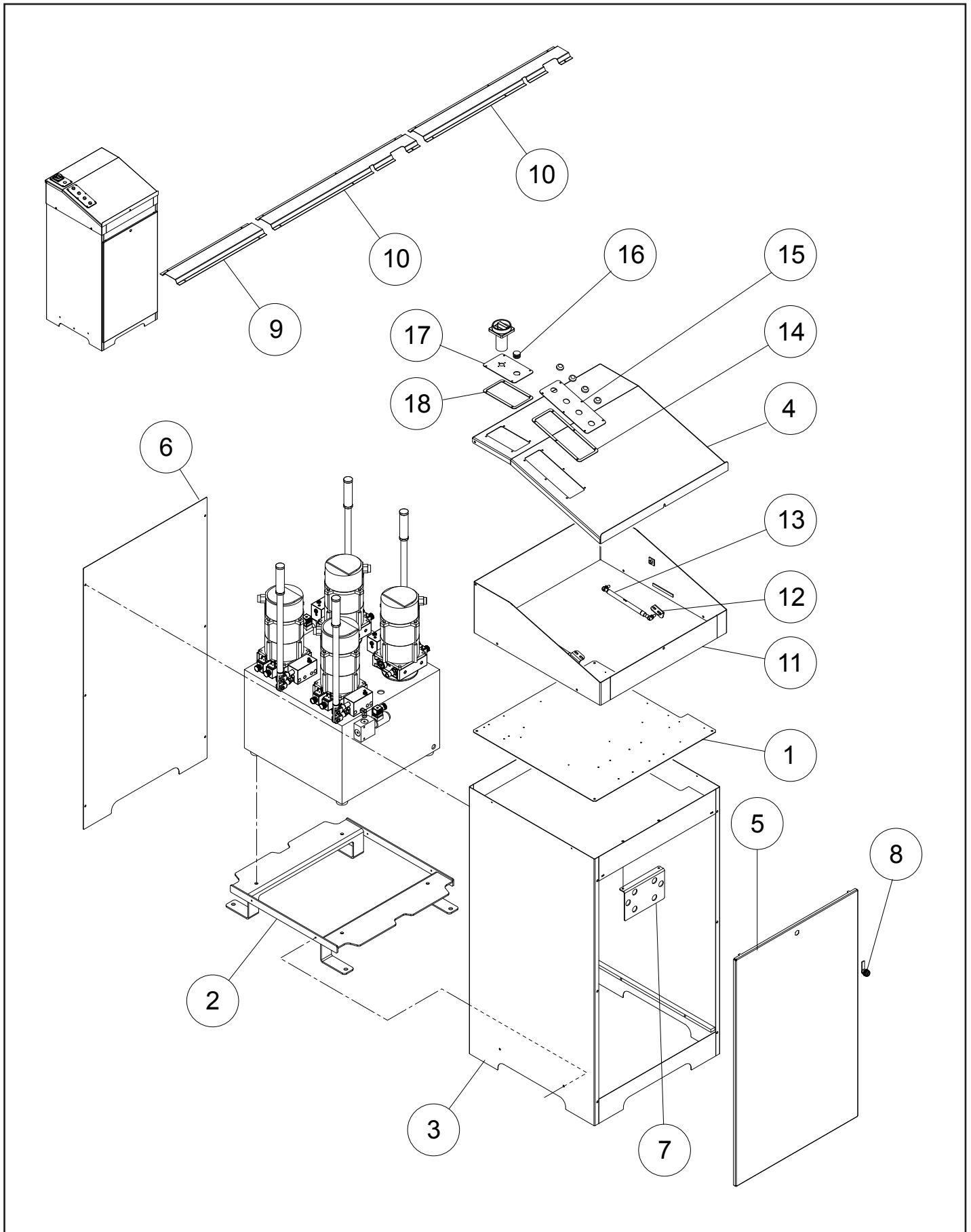
**GRUPPO PEDANE PROVAGIOCHI (OPZIONALI)**  
**CLEARANCE TEST PLATFORM GROUP (OPTIONAL)**

**3B/0**



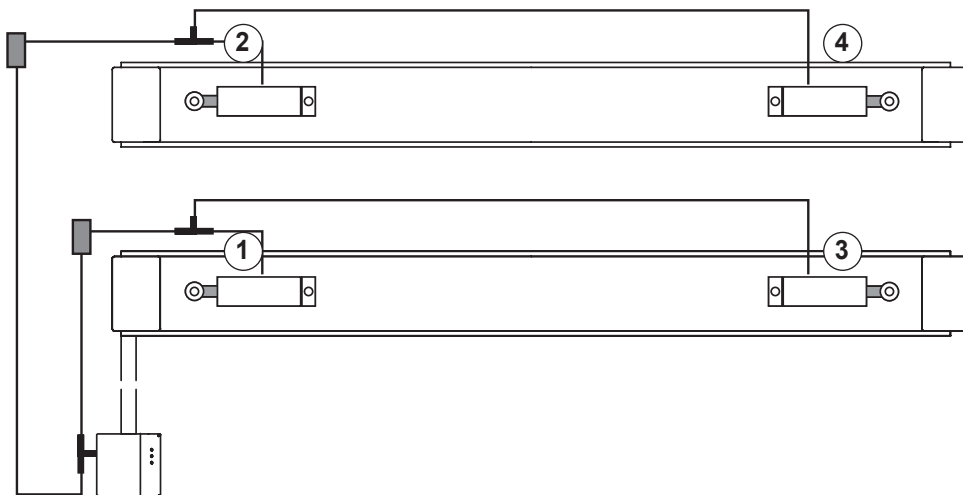
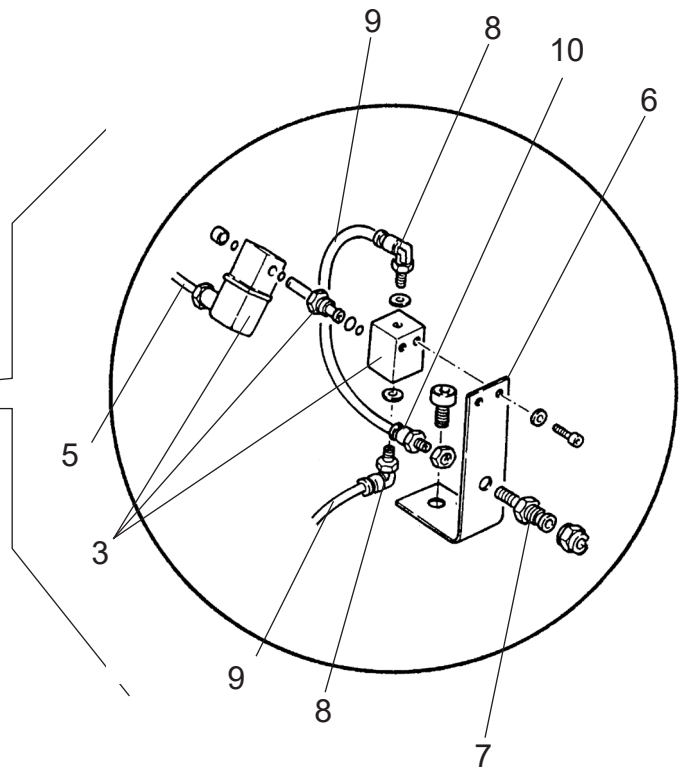
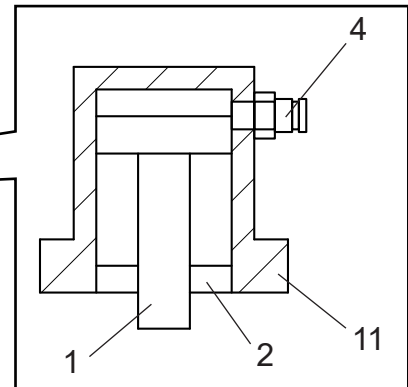
**MOBILE CENTRALINA  
CONTROL UNIT CABINET**

**4/0**



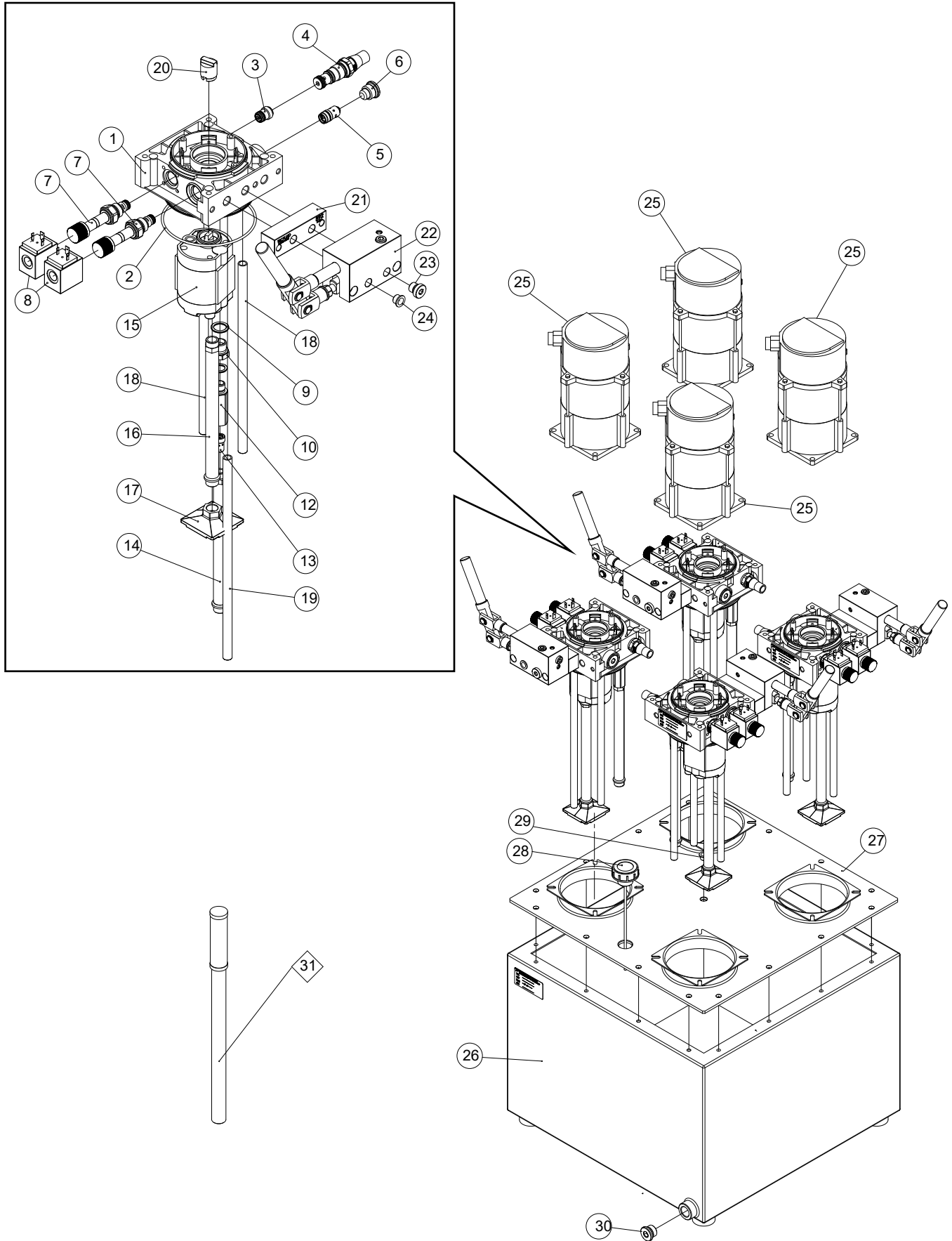
**IMPIANTO PNEUMATICO**  
**PNEUMATIC SYSTEM**

**5/1**



# CENTRALINA IDRAULICA HYDRAULIC POWER PACK

# 6/2

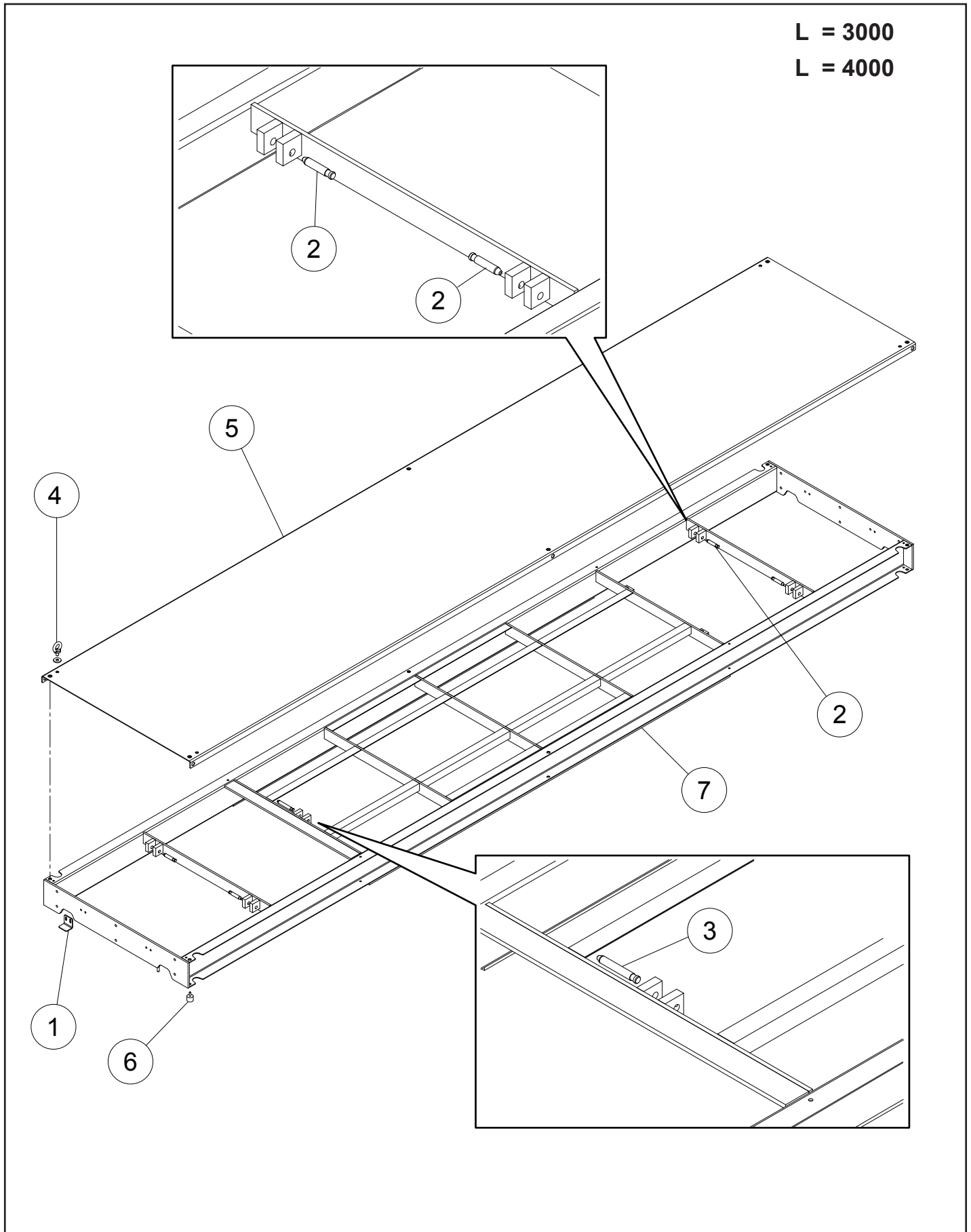


**GRUPPO CALPESTIO**  
**TREADABLE GROUP**

**7/1**

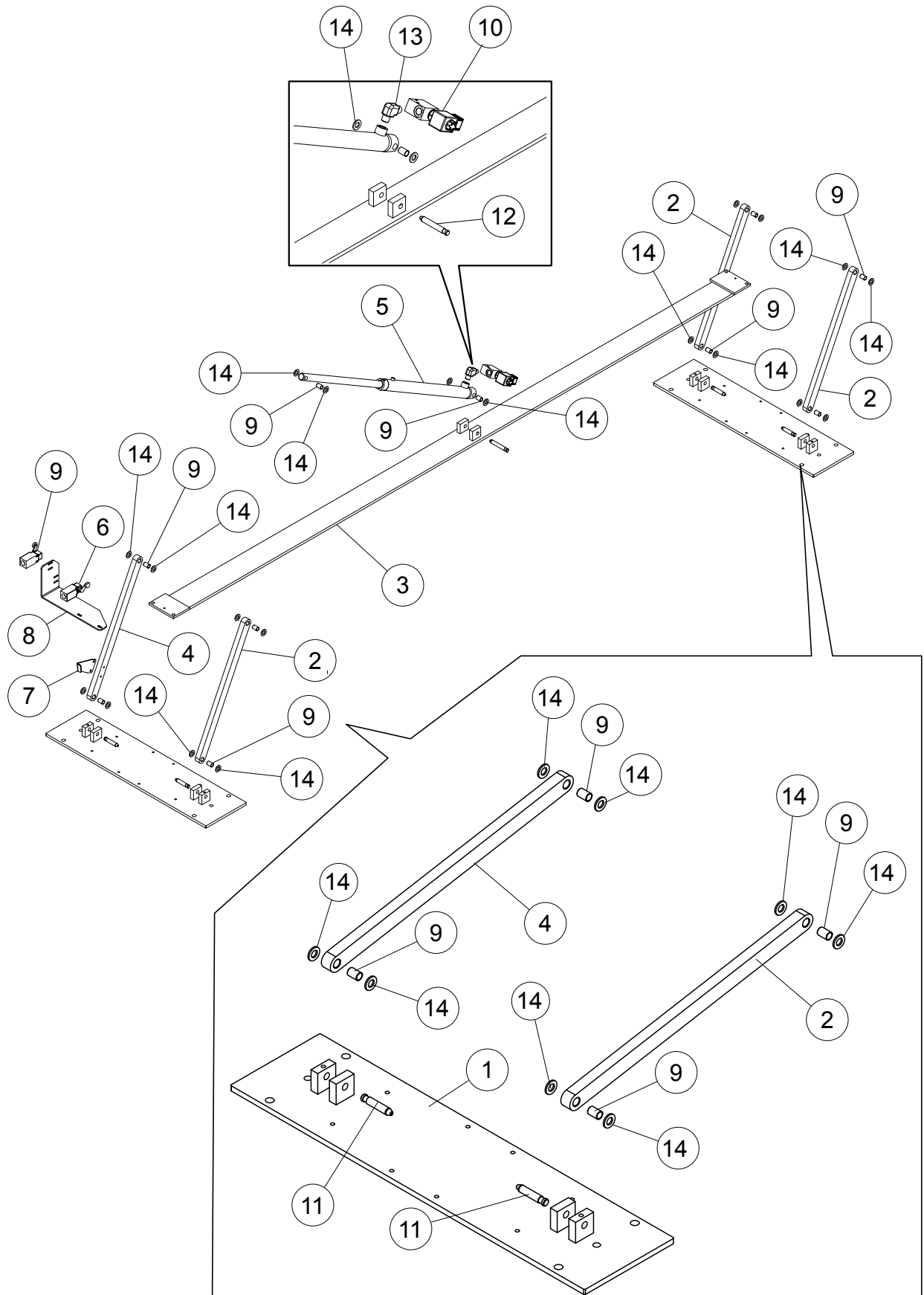
**L = 3000**

**L = 4000**



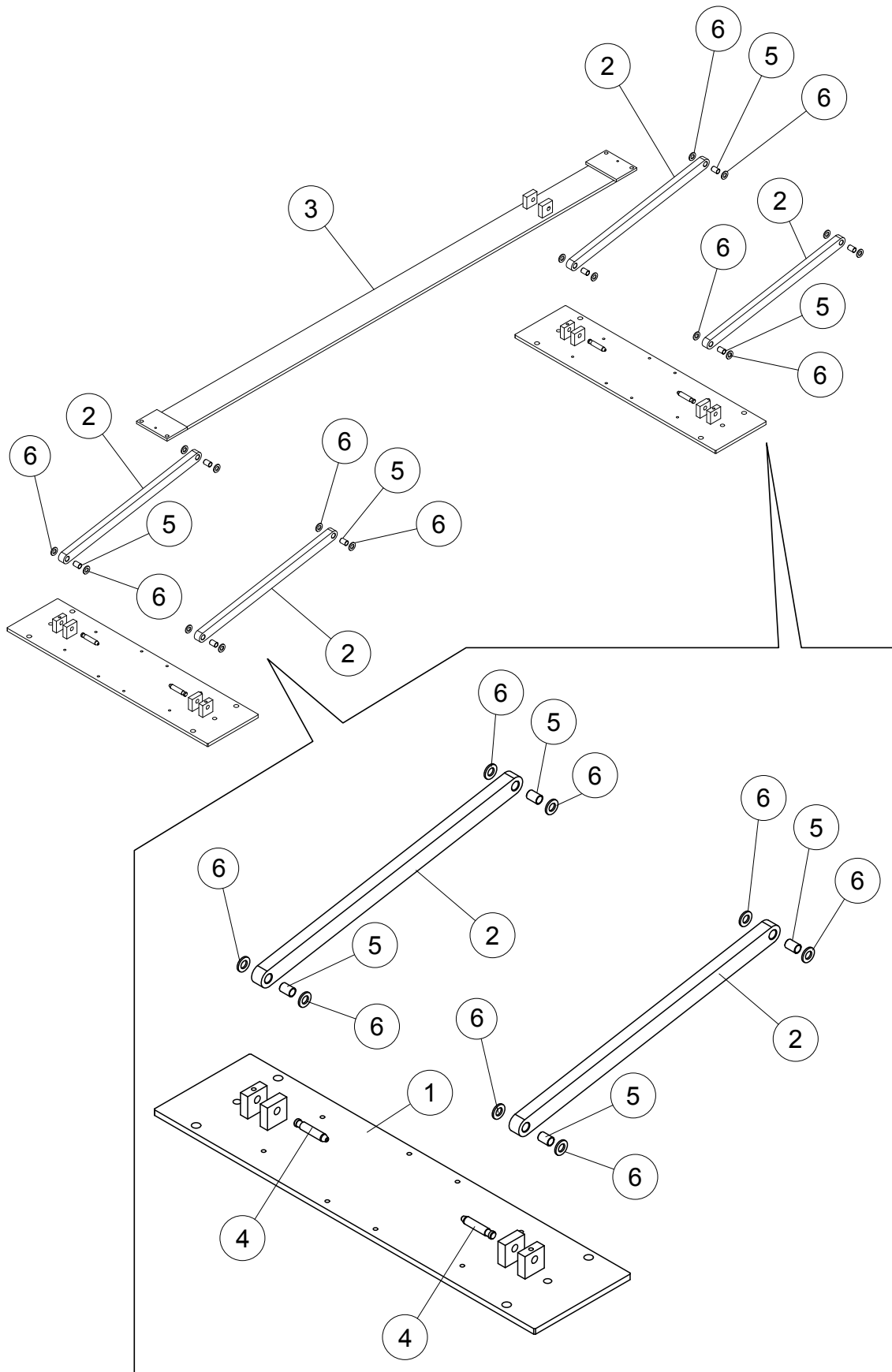
**MODULO COMANDO (BASE)**  
**CONTROL MODULE (BASE)**

**8/0**



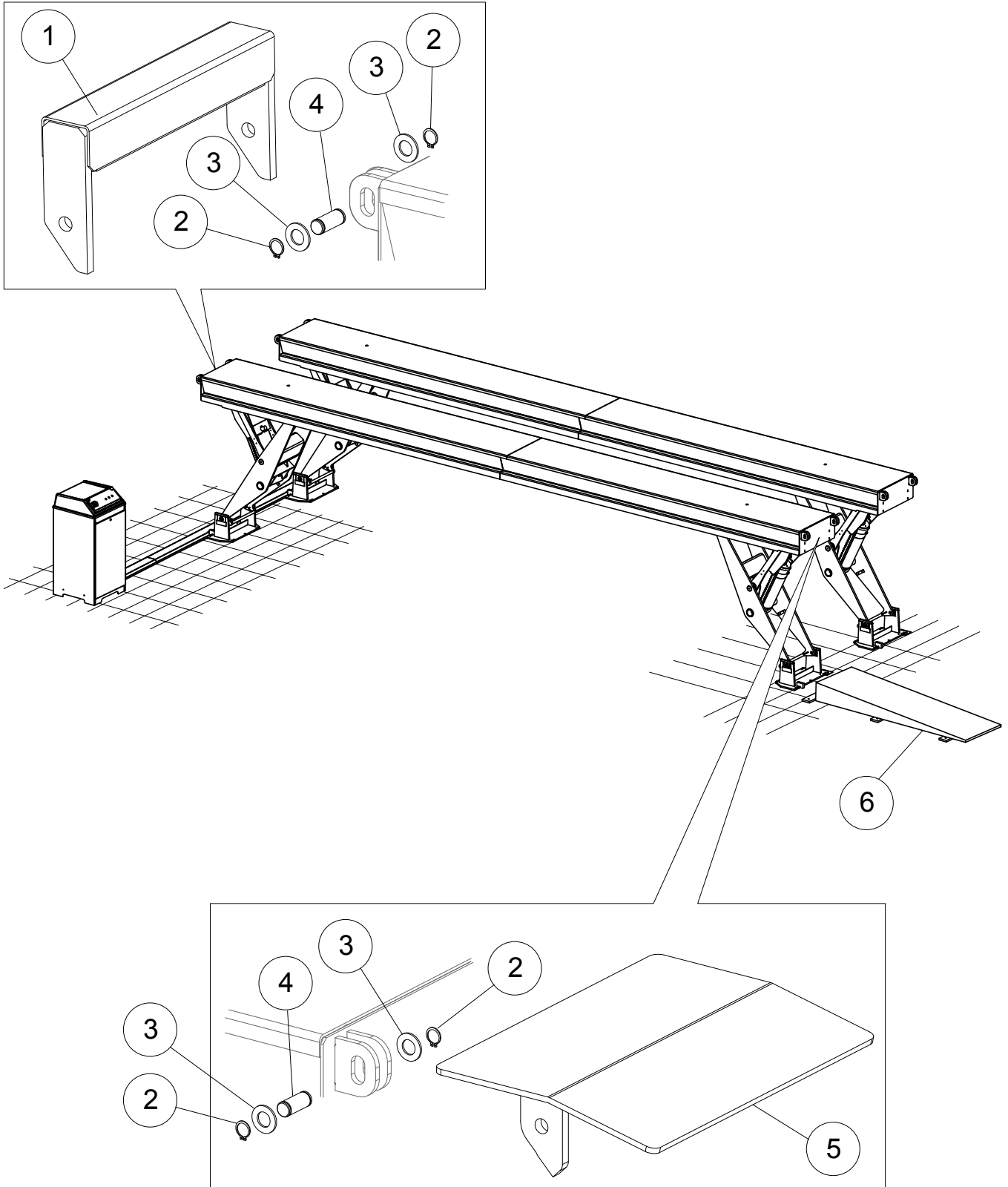
**MODULO CONDOTTO (BASE)**  
**CONDUCTED MODULE (BASE)**

**9/0**



**GRUPPO ARRESTI VEICOLO**  
**VEHICLE STOP GROUP**

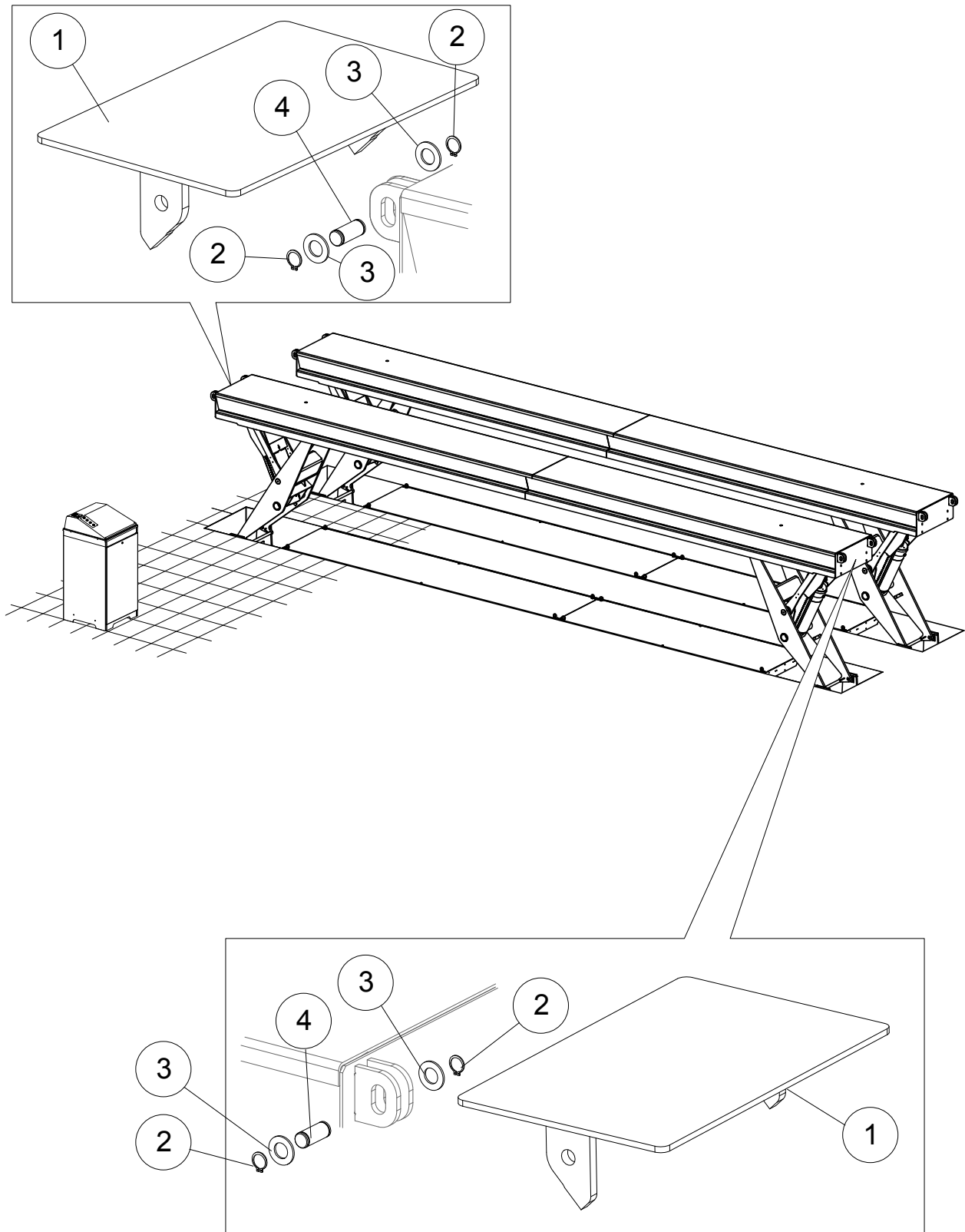
**10A/0**





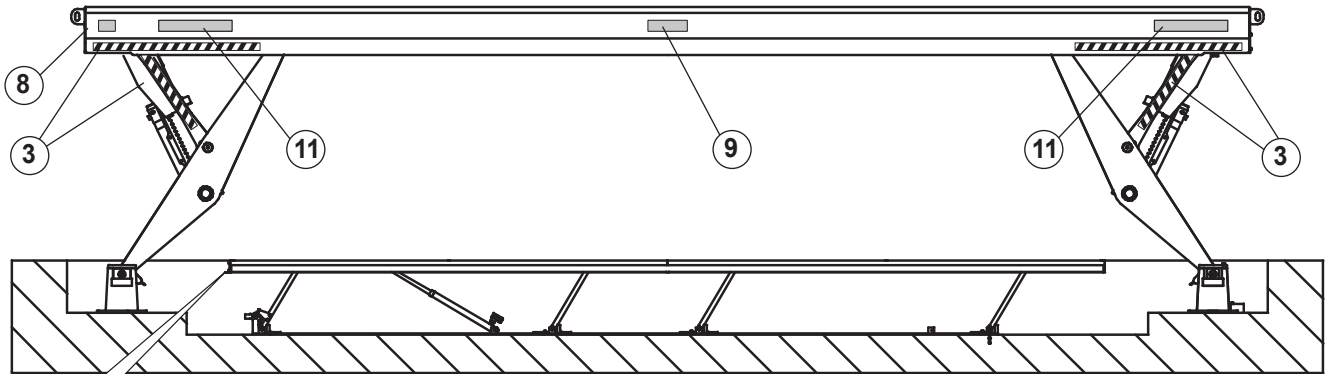
**GRUPPO ARRESTI VEICOLO SOLLEVATORE INCASSATO**  
**VEHICLE STOP GROUP BUILT-IN LIFT**

**10B/0**

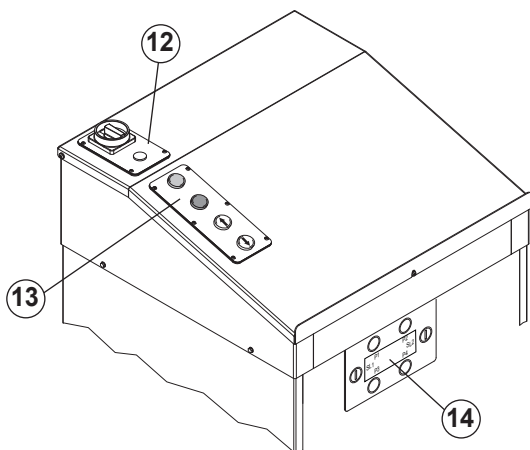
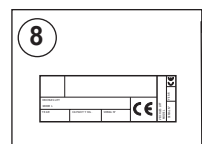
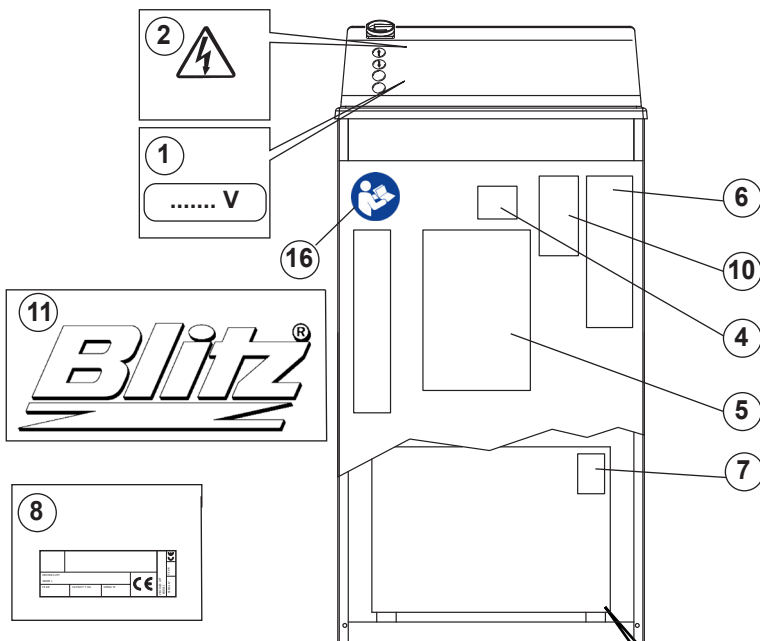


**ADESIVI E DISPOSITIVI SEGNAL. DI PERICOLO**  
**TABLE FOR LABELS AND DANGER WARNING DEVICES**

**11/1**



500 kg



**4**

**CENTRALINA SENZA OLIO**  
**POWER UNIT WITHOUT OIL**  
**HYDRAULIKAGREGAT OHNE ÖL**  
**UNITÉ HYDRAULIQUE SANS HUILE**  
**CENTRAL HIDRAULICA SIN ACEITE**

Attenzione!  
Warning  
Attention!  
Atención!

Non deve essere utilizzato come sollevatore  
It must not be used as a lifting device  
Ne doit pas être utilisé comme un dispositif de levage  
No puede ser utilizado como elevador

Capacità di 500 kg solo quando è in posizione alta  
Capacity of 500 kg when in highest position  
Et à une capacité de 500 kg seulement quand il est en position tout haute  
Capacidad 500 kg cuando todo arriba

**NO CROSSING**

**NO LIFTING**

**10**

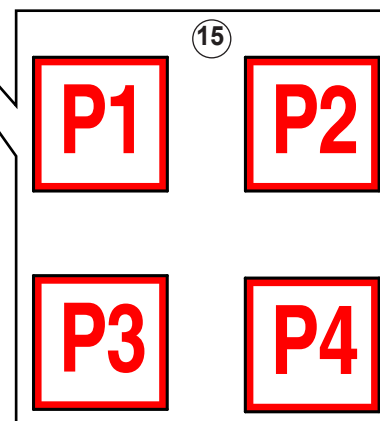
**6**

**7**

**ATTENZIONE - ATTENTION - NOTICE**  
**AVERTISSEMENT - PRECAUCION**

- VERIFICARE E CONTROLLARE IL LIVELLO DELLA PIAZZA E IL RIFERIMENTO COMPLETAMENTE ADEGUATI
- FARE IL CONTROLLO REGOLANDO IL CILINDRO DELLA PIATTAFORMA COMPLETAMENTE GIUSTO
- NON DEVERE USARE IL CILINDRO PER IL CONTROLLO DELLA PIATTAFORMA COMPLETAMENTE GIUSTO
- FAIRE LE SOUSSESSAGE ET CONTRÔLER LE NIVEAU DE LA PLATEFORME COMPLETEMENT BIEN
- NO DEBE USAR EL CILINDRO PARA EL CONTROLLO DE LA PLATAFORMA COMPLETAMENTE BIEN

**6**

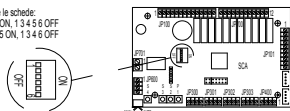


# CENTRALINA DI COMANDO CONTROL BOX

Cod. 059603120

# 12/0

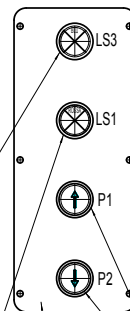
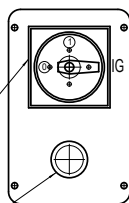
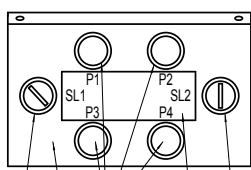
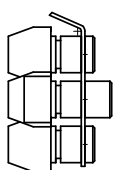
NB: configurare le schede  
SCA1 switch 2 ON, 1 3 4 5 6 OFF  
SCA2 switch 2 5 ON, 1 3 4 6 OFF



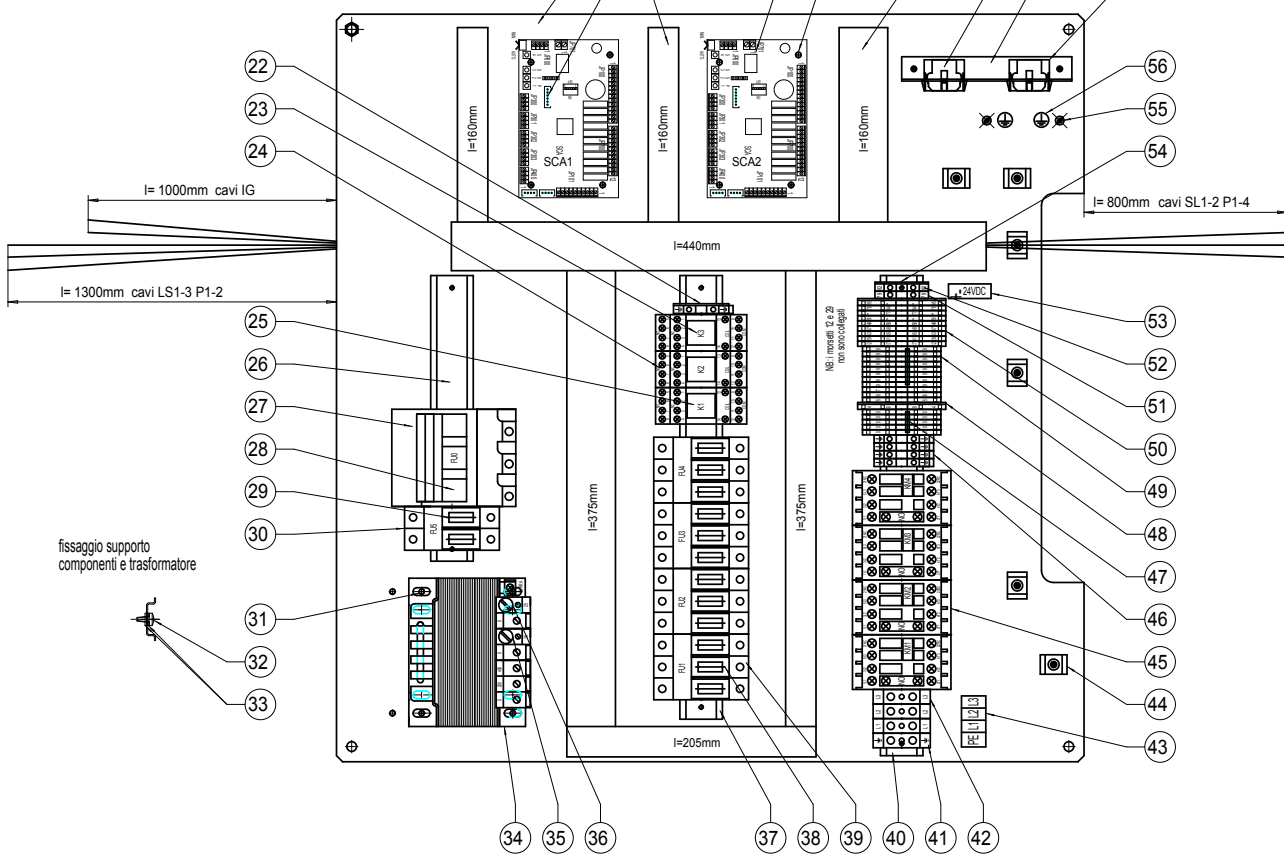
valido per:  
Schema elettrico 059605510

Con impianto senza tensione posizionare gli switch come sopra.  
Premere contemporaneamente i pulsanti P1, S2, S3, S4 e dare tensione all'impianto.  
Si accenderanno i led di disegno per 1s, di seguito lampeggeranno tutti per 5s.  
A configurazione terminata restareE' accesso solo il n°2.

Per resettare il blocco di sicurezza della scheda (contatto di JP701 aperto) serve:  
Impianto senza tensione, mettere il selettore SL1 manuale/automatico su manuale,  
premere contemporaneamente i due pulsanti e dare tensione all'impianto.  
Tenere premuti i pulsanti fino a quando non resta acceso il led 1.  
Ripetere le operazioni anche sull'altra scheda e mettere il selettore in automatico.



- 21
- 20
- 19
- 18
- 17
- 16
- 15
- 14
- 13
- 12
- 11
- 10
- 9
- 8
- 7
- 6
- 5
- 4
- 3
- 2
- 1

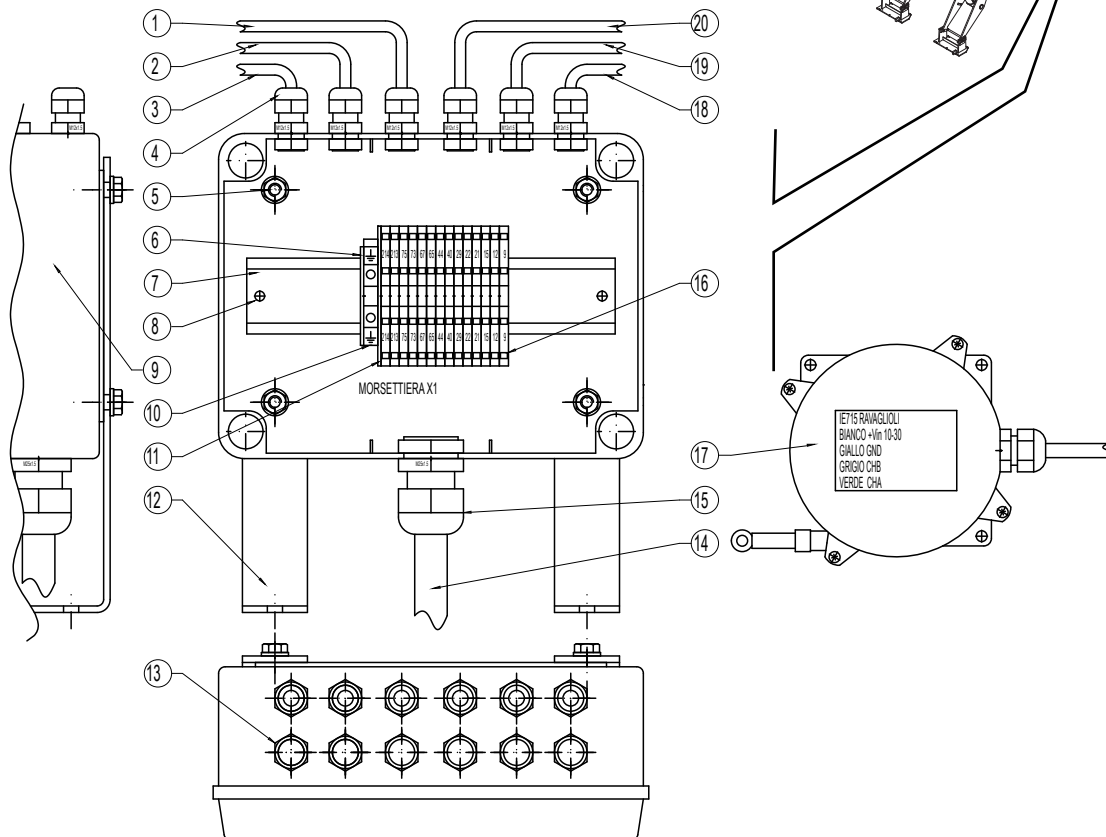
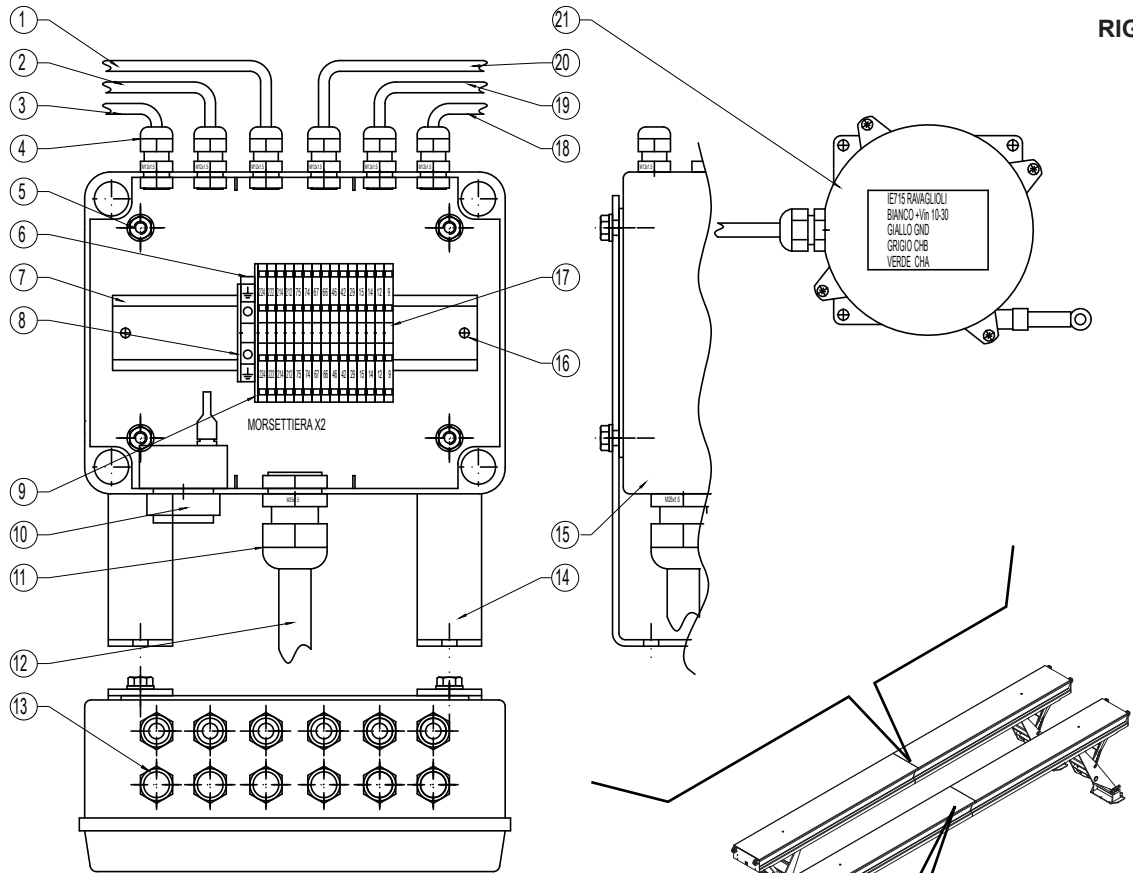


# SCATOLA DERIVAZIONE DERIVATION BOX

Cod. 059603020  
Cod. 059603030

# 13/0

DX  
RIGHT



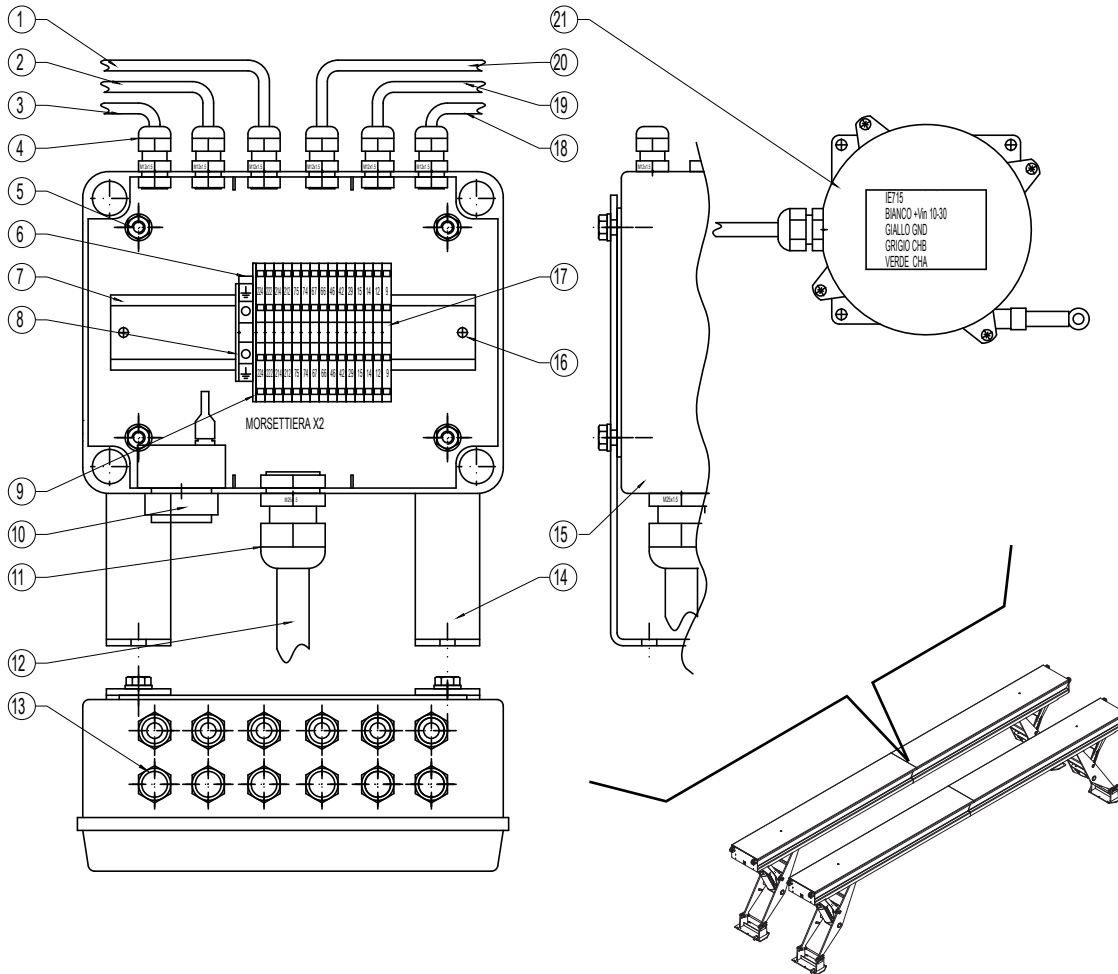
SX  
LEFT

**SCATOLA DERIVAZIONE - DX**  
**DERIVATION BOX - RH**

**Cod. 059603020**

**13A/0**

**DX**  
**RIGHT**

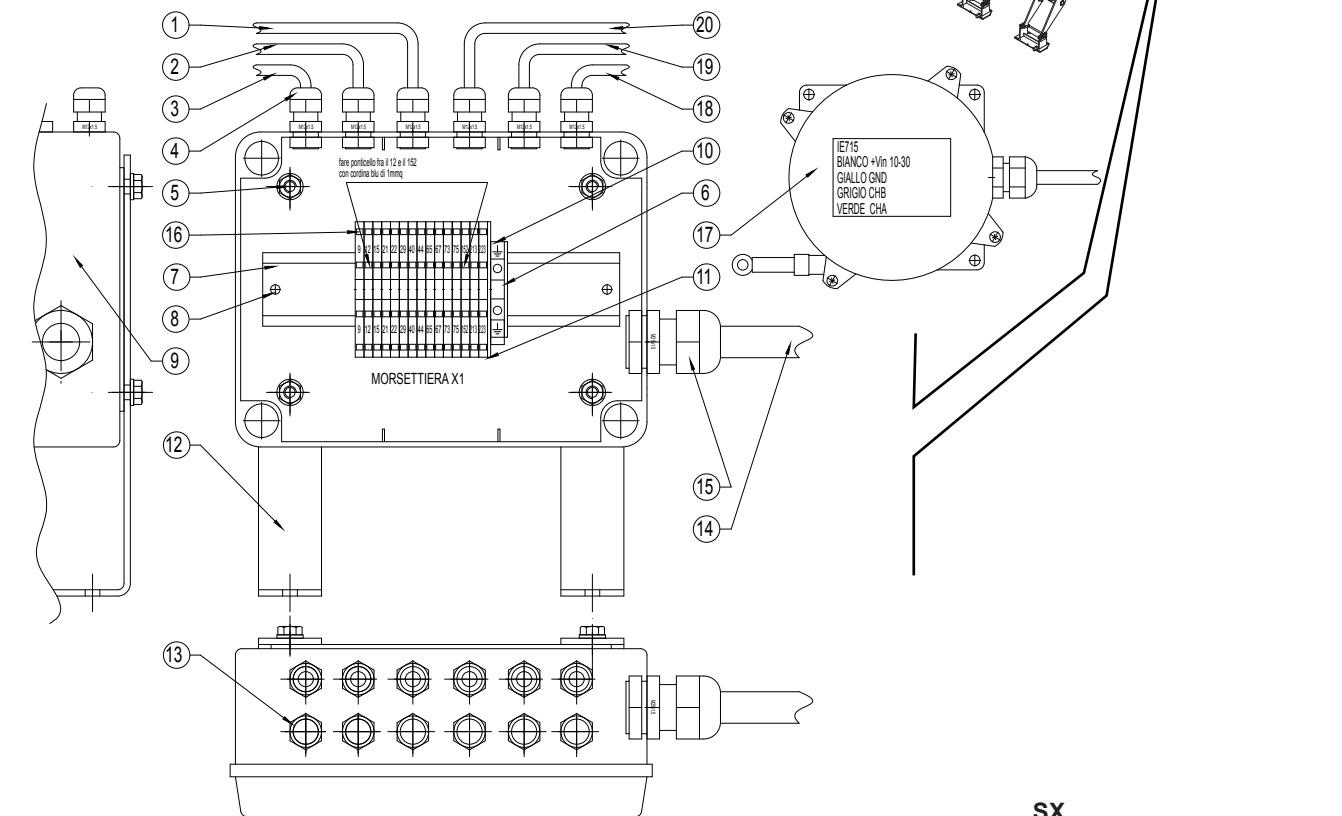
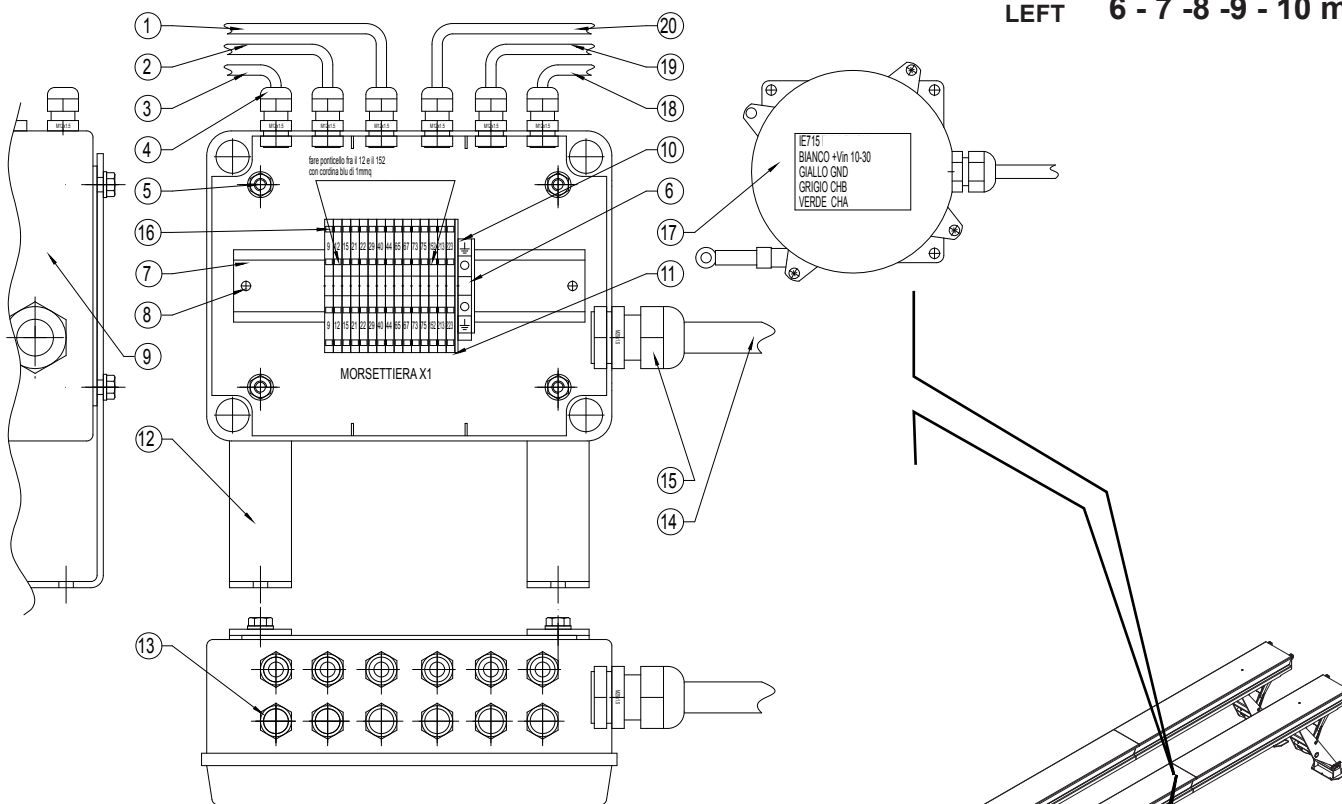


**SCATOLA DERIVAZIONE - SX**  
**DERIVATION BOX - LF**

**Cod. 059603030**  
**Cod. 059603140**

**13B/0**

**SX**  
**LEFT 6 - 7 - 8 - 9 - 10 m.**



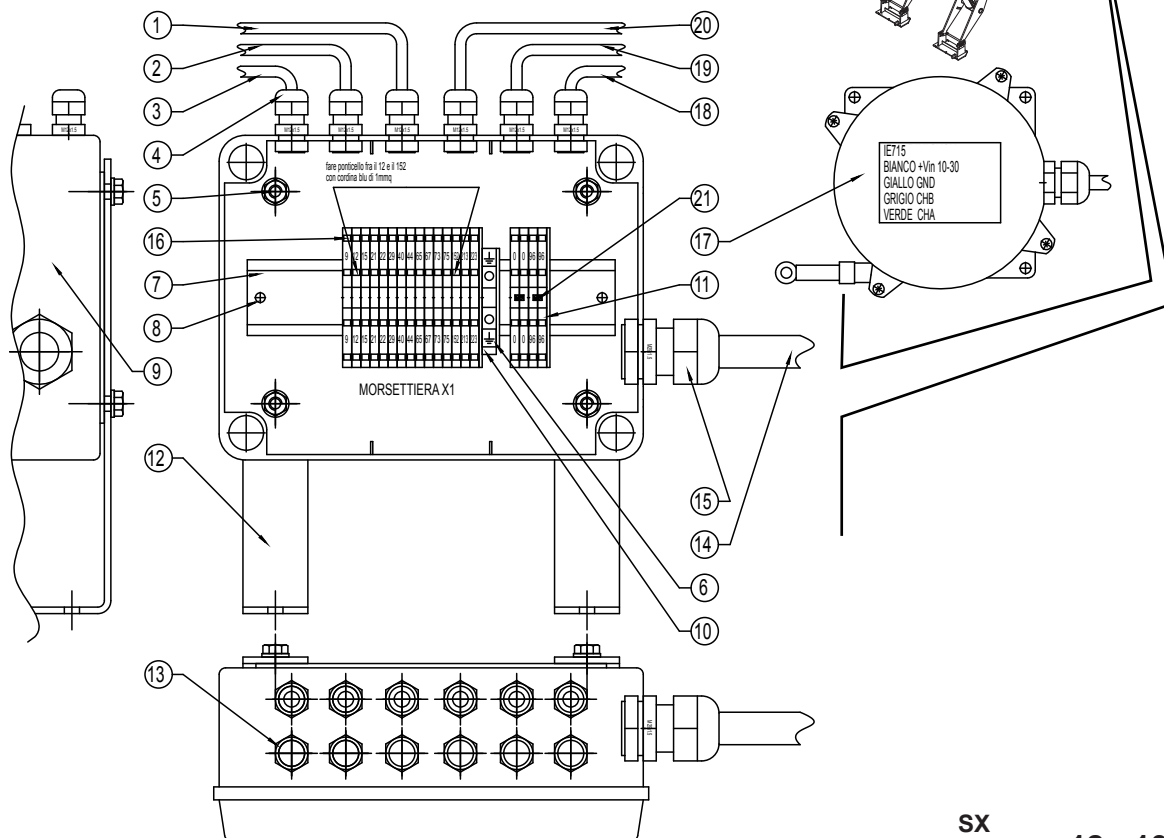
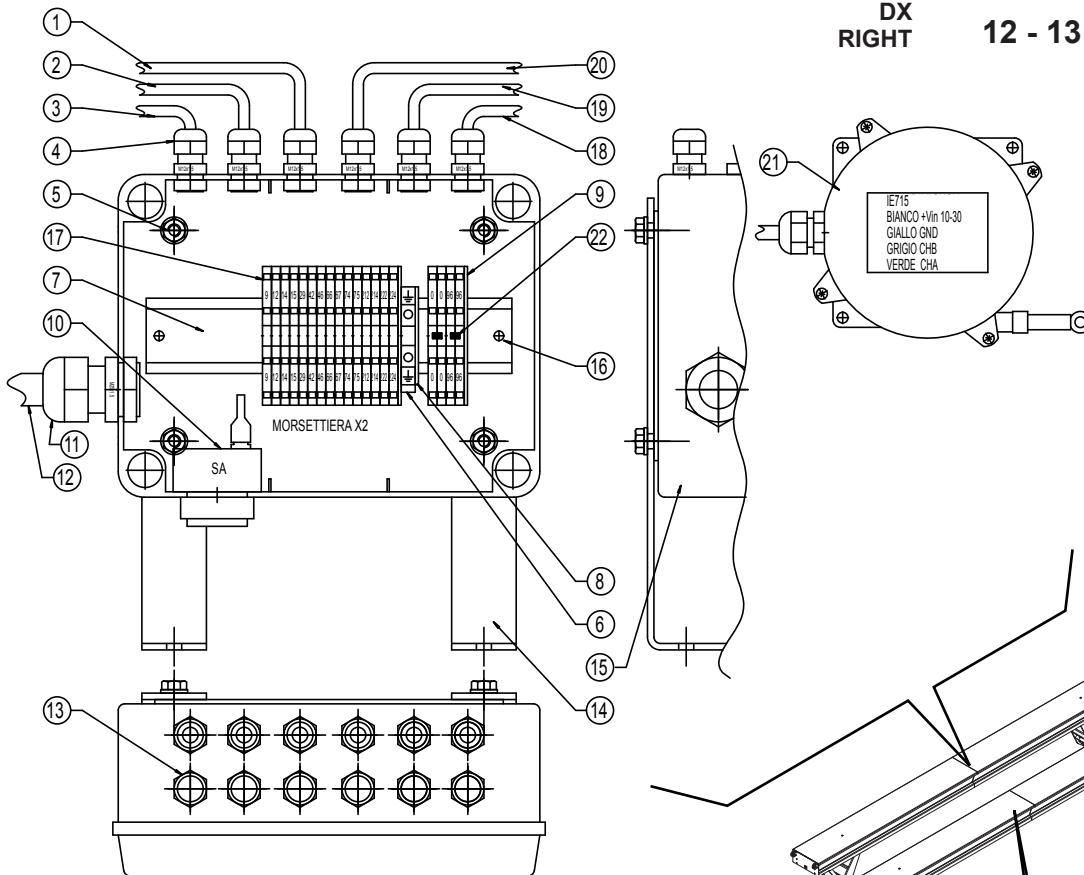
**SX**  
**LEFT da/from 13 m.**

**SCATOLA DERIVAZIONE  
DERIVATION BOX**

**Cod. 059603130  
Cod. 059603140**

**13C/0**

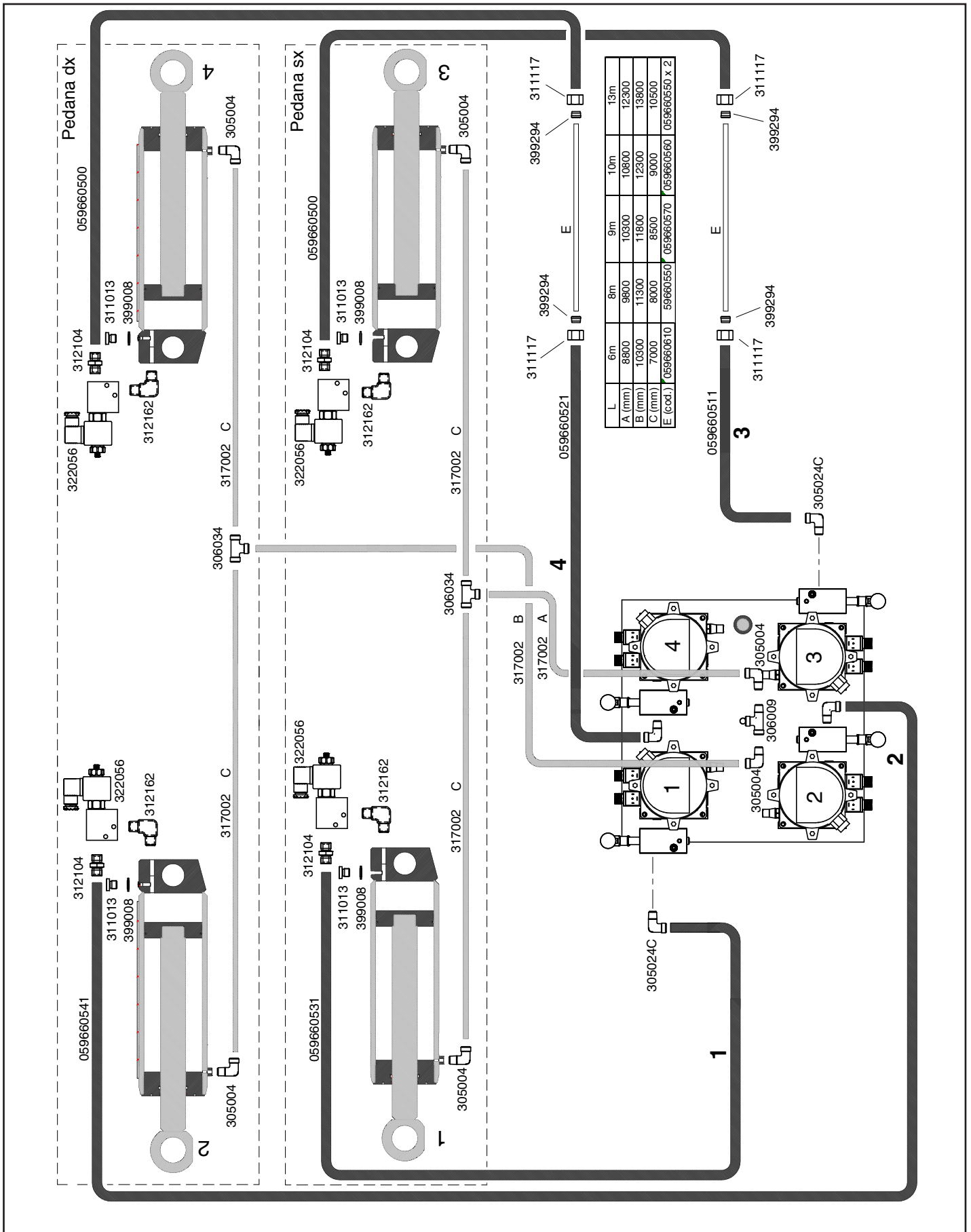
**DX  
RIGHT 12 - 13 - 14 m.**



**SX  
LEFT 12 - 13 - 14 m.**

**SCHEMA DI MONTAGGIO IMPIANTO IDRAULICO**  
**HYDRAULIC SYSTEM ASSEMBLY DIAGRAM**

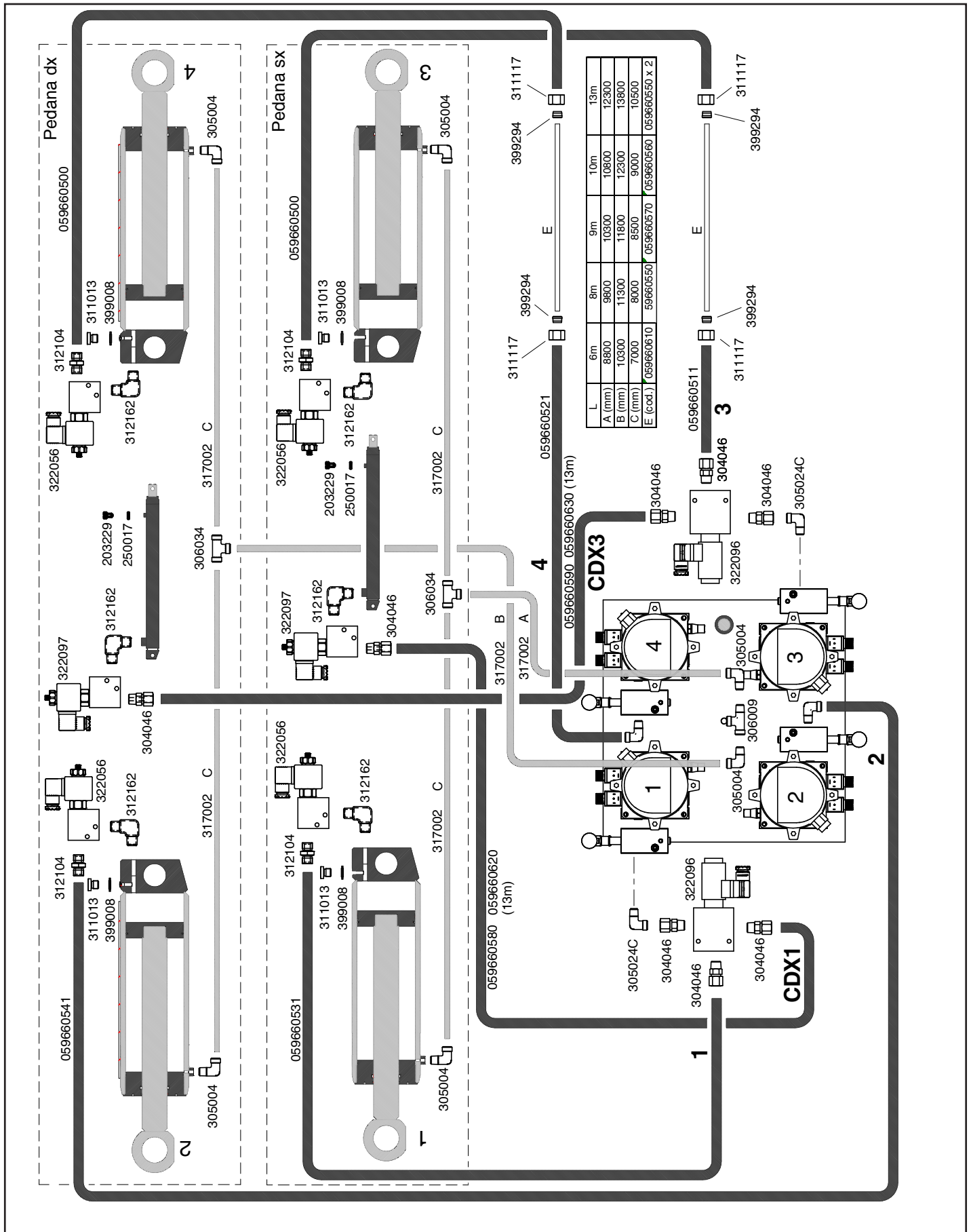
**14A/2**





**SCHEMA DI MONTAGGIO IMP. IDR. SOLLEVATORE INCASSATO**  
**HYDRAULIC SYSTEM ASSEMBLY DIAGRAM BUILT-IN LIFT**

**14B/2**





- 11. VERIFICHE DI INSTALLAZIONE E PERIODICHE
- 11. INSTALLATION AND PERIODIC INSPECTIONS
- 11. KONTROLLEN DER ERSTINSTALLATION UND REGELMÄSSIGE KONTROLLEN
- 11. CONTROLES A REALISER LORS DE L'INSTALLATION ET PERIODIQUEMENT
- 11. CONTROLES DE INSTALACIÓN Y PERIÓDICOS

## **IMPORTANTE**

Richiediamo la Vostra attenzione sulla visita periodica da effettuarsi da parte dell'installatore, invitandoVi a far sempre **eseguire le verifiche periodiche da personale specializzato**: ciò allo scopo di ottemperare alle disposizioni di legge.

## **IMPORTANT**

The installer should come to visit you regularly. To ensure compliance with law provisions, **please have routine inspections performed by specialized personnel.**

## **WICHTIG**

Der Monteur sollte Ihnen regelmässig Kontrollbesuche abstatten. Zwecks Übereinstimmung mit den gesetzlichen Vorschriften bitten wir Sie, **Ihre Einrichtungen regelmässig und ausschliesslich von Fachpersonal prüfen zu lassen.**

## **IMPORTANT**

Nous attirons votre attention sur l'importance de faire effectuer les contrôles périodiques par votre installateur. En effet, conformément aux dispositions de loi, **ces contrôles sont du ressort exclusif d'un personnel spécialisé.**

## **IMPORTANTE**

El control periódico del instalador es muy importante. Para garantizar la conformidad con las disposiciones de ley, **se aconseja que los controles periódicos sean efectuados por personal especializado.**

**VERIFICHE DI PRIMA INSTALLAZIONE - SOLLEVATORE TIPO HDVL**

**N° MATR. ....**

- Verifica distanza delle pedane dai muri dove è installato (non inferiore a 1500 mm).
- Verifica distanza interna pedane ≥ 1150 mm
- Verifica altezza di sollevamento dal piano pavimento a piano pedane H ≥ 1680 mm (soll. incassato)
- Verifica altezza di sollevamento dal piano pavimento a piano pedane H ≥ 2040 mm (soll. a pavimento)
- Livellamento basi mettendo eventualmente spessori sotto le viti di registrazione delle basi
- Livellamento pedane pavimento tramite le viti di registrazione delle colonnette (verifica con pedane a terra)
- Serraggio tasselli fissaggio basi al pavimento
- Serraggio tubi idraulici da centralina a basi
- Controllo livello olio centralina
- Controllo allacciamento rete e collegamento cavi
- Attivazione sicurezze
- Collegamento impianto pneumatico
- Spurgo aria impianto idraulico
- Verifica comandi elettrici (l'interruttore generale, pulsante salita, pulsante discesa)
- Controllo funzionamento valvola di riallineo pedane e allineamento delle stesse
- Controllo inserimento arpioni su cilindri
- Controllo funzionamento pressostatico
- Controllo funzionamento cicalino
- Controllo tempi di salita e discesa a pieno carico

DATA

FIRMA INSTALLATORE

FIRMA UTILIZZATORE

**INITIAL INSTALLATION INSPECTIONS - LIFT TYPE HDVL**

**SERIAL NUMBER .....**

- Check distance of platforms from any walls (not less than 1500 mm)
- Check internal platform distance ≥ 1150 mm
- Check elevation height from floor to platform surface H ≥ 1680 mm (recessed lift)
- Check elevation height from floor to platform surface H ≥ 2040 mm (floor lift)
- Base levelling, if necessary by placing shims under the base setscrews
- Floor platform levelling by means of post setscrews (inspection made with platform on floor)
- Tighten the anchors securing the bases to the floor
- Tighten the hydraulic pipes between the control unit and bases
- Check oil level in control unit
- Check mains and cable connections
- Start safety devices
- Pneumatic system connection
- Bleed air from hydraulic system
- Check power controls (main switch, up button, down button)
- Check operation of platform realignment valve and platform alignment
- Check engagement of safety latches on cylinders
- Check pressure switch operation
- Check buzzer operation
- Check up/down times with full load

DATE

INSTALLER SIGNATURE

USER SIGNATURE

**KONTROLLEN DER ERSTINSTALLATION - HEBEBÜHNE TYP HDVL  
SERIEN-NR. ....**

- Kontrolle des Abstandes der Fahrschienen von den Wänden am Aufstellungsort (nicht weniger als 1500 mm)
- Kontrolle des inneren Fahrschienenabstandes ≥ 1150 mm
- Kontrolle der Hubhöhe vom Fussboden zu den Fahrschienen H ≥ 1680 mm (Unterflurbühne)
- Kontrolle der Hubhöhe vom Fussboden zu den Fahrschienen H ≥ 2040 mm (Überflurbühne)
- Grundrahmennivellierung durch evtl. Unterlegen von Ausgleichsscheiben unter die Justierschrauben des Grundrahmens.
- Nivellierung Fahrschienen/Fussboden über die Justierschrauben der kleinen Säulen (mit bodeneben gefahrenen Fahrschienen)
- Festspannung der Dübel zur Verankerung des Grundrahmens am Fussboden
- Festspannung der Hydraulikleitungen vom Aggregat zum Grundrahmen
- Kontrolle des Aggregatölstandes
- Kontrolle des Netzanschlusses und der Kabelverbindung
- Aktivierung der Sicherheitseinrichtungen
- Anschluss der Pneumatikanlage
- Entlüftung der Hydraulikanlage
- Kontrolle der elektrischen Steuerungen (Hauptschalter, Taste "Heben", Taste "Senken")
- Funktionskontrolle des Fahrschienen-Ausgleichsventils und des Fahrschienenausgleichs
- Kontrolle des Einrastens der Sperrklinken auf den Zylindern
- Kontrolle der Druckwächter-Funktionstüchtigkeit
- Kontrolle der Summer-Funktionstüchtigkeit
- Kontrolle der Hochfahrt- und Absenkzeiten bei voller Last

DATUM

UNTERSCHRIFT DES MONTEURS

UNTERSCHRIFT DES BEDIENERS

**CONTROLES A REALISER LORS D'UNE 1° INSTALLATION - PONT ELEVATEUR  
MODELE HDVL - N° DE SERIE .....**

- Contrôle de la distance qui sépare les chemins de roulement des murs de la zone d'installation (elle ne doit pas être inférieure à 1500 mm).
- Contrôle de la distance interne des chemins de roulement ≥ 1150 mm.
- Contrôle de la hauteur d'élévation du sol au plan des chemins de roulement H ≥ 1680 mm (version encastrée).
- Contrôle de la hauteur d'élévation du sol au plan des chemins de roulement H ≥ 2040 mm (version au sol).
- Nivellement des bases avec introduction éventuelle de cales sous les vis de réglage des bases.
- Nivellement des chemins de roulement avec le sol par intervention sur les vis de réglage des petites colonnes (contrôle avec les chemins de roulement au sol).
- Serrage des chevilles de fixation des bases au sol.
- Serrage des tuyaux hydrauliques de l'unité de contrôle aux bases.
- Contrôle du niveau de l'huile du pupitre.
- Contrôle du branchement sur le réseau et du raccordement des câbles.
- Actionnement des sécurités.
- Connexion de l'installation pneumatique.
- Purge de l'air de l'installation hydraulique.
- Contrôle des commandes électriques (interrupteur général, bouton-poussoir de montée, bouton-poussoir de descente).
- Contrôle du fonctionnement de la vanne de réalignement des chemins de roulement et de l'alignement des chemins de roulement.
- Contrôle de l'introduction des arrêts mécaniques sous les vérins.
- Contrôle du fonctionnement du pressostat.
- Contrôle du fonctionnement de l'avertisseur sonore.
- Contrôle de la durée des courses de montée et de descente à pleine charge.

DATE

SIGNATURE DE L'INSTALLATEUR

SIGNATURE DE L'UTILISATEUR



**VERIFICA PERIODICA - SOLLEVATORE TIPO HDVL**

**N° MATR.** .....

- Verifica altezza di sollevamento dal piano pavimento a piano pedane (soll. incassato)
- Verifica altezza di sollevamento dal piano pavimento a piano pedane (soll. a pavimento)
- Serraggio tasselli fissaggio basi al pavimento
- Controllo livello olio centralina
- Attivazione sicurezze
- Verifica comandi elettrici (l'interruttore generale, pulsante salita, pulsante discesa)
- Controllo funzionamento valvola di riallineo pedane e allineamento delle stesse
- Controllo inserimento arpioni su cilindri
- Controllo funzionamento pressostatato
- Controllo funzionamento cicalino
- Controllo tempi di salita e discesa a pieno carico

DATA

FIRMA INSTALLATORE

FIRMA UTILIZZATORE

**PERIODIC INSPECTIONS - LIFT TYPE HDVL**

**SERIAL NUMBER** .....

- Check elevation height from floor to platform surface (recessed lift)
- Check elevation height from floor to platform surface (floor lift)
- Tighten the anchors securing the bases to the floor
- Check oil level in control unit
- Start safety devices
- Check power controls (main switch, up button, down button)
- Check operation of platform realignment valve and platform alignment
- Check engagement of safety latches on cylinders
- Check pressure switch operation
- Check buzzer operation
- Check up/down times with full load

DATE

INSTALLER SIGNATURE

USER SIGNATURE

**REGELMÄSSIGE KONTROLLEN - HEBEBÜHNE TYP HDVL**

**SERIEN-NR.** .....

- Kontrolle der Hubhöhe vom Fussboden zu den Fahrschienen H (Unterflurbühne)
- Kontrolle der Hubhöhe vom Fussboden zu den Fahrschienen H (Überflurbühne)
- Festspannung der Dübel zur Verankerung des Grundrahmens am Fussboden
- Kontrolle des Aggregatölstandes
- Aktivierung der Sicherheitseinrichtungen
- Kontrolle der elektrischen Steuerungen (Hauptschalter, Taste "Heben", Taste "Senken")
- Funktionskontrolle des Fahrschienen-Ausgleichsventils und des Fahrschienenausgleichs
- Kontrolle des Einrastens der Sperrklinken auf den Zylindern
- Kontrolle der Druckwächter-Funktionsfähigkeit
- Kontrolle der Summer-Funktionsfähigkeit
- Kontrolle der Hochfahrt- und Absenkezeiten bei voller Last

DATUM

UNTERSCHRIFT DES MONTEURS

UNTERSCHRIFT DES BEDIENERS

**CONTROL PERIODIQUE- PONT ELEVATEUR MODELE HDVL**

**N° DE SERIE** .....

- Contrôle de la hauteur d'élevation du sol au plan des chemins de roulement (version encastrée).
- Contrôle de la hauteur d'élevation du sol au plan des chemins de roulement (version au sol).
- Serrage des chevilles de fixation des bases au sol.
- Contrôle du niveau de l'huile du pupitre.
- Actionnement des sécurités.
- Contrôle des commandes électriques (interrupteur général, bouton-poussoir de montée, bouton-poussoir de descente).
- Contrôle du fonctionnement de la vanne de réalignment des chemins de roulement et de l'alignement des chemins de roulement.
- Contrôle de l'introduction des arrêts mécaniques sous les vérins.
- Contrôle du fonctionnement du pressostat.
- Contrôle du fonctionnement de l'avertisseur sonore.
- Contrôle de la durée des courses de montée et de descente à pleine charge.

DATE

SIGNATURE DE L'INSTALLATEUR

SIGNATURE DE L'UTILISATEUR

**CONTROL PERIODICO - ELEVADOR TIPO HDVL**

**N° MATR.** .....

- Comprobación de la altura de elevación del plano del suelo al plano de las tarimas (versión empotrado).
- Comprobación de la altura de elevación del plano del suelo al plano de las tarimas (versión al suelo).
- Apretamiento tacos sujeción bases al suelo.
- Control del nivel del aceite centralita.
- Activación seguridades.
- Comprobación comandos eléctricos (interruptor general, pulsador subida, pulsador bajada).
- Control funcionamiento válvula de ajuste tarimas y ajustamiento de las mismas.
- Control inserción trinquetes en cilindros.
- Control funcionamiento pressostatato.
- Control funcionamiento vibrador acústico.
- Control de los tiempos de subida y bajada a plena carga.

FECHA

FIRMA DEL INSTALADOR

FIRMA DEL UTILIZADOR

**VERIFICA PERIODICA - SOLLEVATORE TIPO HDVL**

N° MATR. ....

- Verifica altezza di sollevamento dal piano pavimento a piano pedane (soll. incassato)
- Verifica altezza di sollevamento dal piano pavimento a piano pedane (soll. a pavimento)
- Serraggio tasselli fissaggio basi al pavimento
- Controllo livello olio centralina
- Attivazione sicurezze
- Verifica comandi elettrici (l'interruttore generale, pulsante salita, pulsante discesa)
- Controllo funzionamento valvola di riallineo pedane e allineamento delle stesse
- Controllo inserimento arpioni su cilindri
- Controllo funzionamento pressostatato
- Controllo funzionamento cicalino
- Controllo tempi di salita e discesa a pieno carico

DATA

FIRMA INSTALLATORE

FIRMA UTILIZZATORE

**PERIODIC INSPECTIONS - LIFT TYPE HDVL**

SERIAL NUMBER .....

- Check elevation height from floor to platform surface (recessed lift)
- Check elevation height from floor to platform surface (floor lift)
- Tighten the anchors securing the bases to the floor
- Check oil level in control unit
- Start safety devices
- Check power controls (main switch, up button, down button)
- Check operation of platform realignment valve and platform alignment
- Check engagement of safety latches on cylinders
- Check pressure switch operation
- Check buzzer operation
- Check up/down times with full load

DATE

INSTALLER SIGNATURE

USER SIGNATURE

**REGELMÄSSIGE KONTROLLEN - HEBEBÜHNE TYP HDVL**

SERIEN-NR. ....

- Kontrolle der Hubhöhe vom Fussboden zu den Fahrschienen H (Unterflurbühne)
- Kontrolle der Hubhöhe vom Fussboden zu den Fahrschienen H (Überflurbühne)
- Festspannung der Dübel zur Verankerung des Grundrahmens am Fussboden
- Kontrolle des Aggregatölstandes
- Aktivierung der Sicherheitseinrichtungen
- Kontrolle der elektrischen Steuerungen (Hauptschalter, Taste "Heben", Taste "Senken")
- Funktionskontrolle des Fahrschienen-Ausgleichsventils und des Fahrschienenausgleichs
- Kontrolle des Einrastens der Sperrklinken auf den Zylindern
- Kontrolle der Druckwächter-Funktionsfähigkeit
- Kontrolle der Summer-Funktionsfähigkeit
- Kontrolle der Hochfahrt- und Absenkezeiten bei voller Last

DATUM

UNTERSCHRIFT DES MONTEURS

UNTERSCHRIFT DES BEDIENERS

**CONTROL PERIODIQUE- PONT ELEVATEUR MODELE HDVL**

N° DE SERIE .....

- Contrôle de la hauteur d'élévation du sol au plan des chemins de roulement (version encastrée).
- Contrôle de la hauteur d'élévation du sol au plan des chemins de roulement (version au sol).
- Serrage des chevilles de fixation des bases au sol.
- Contrôle du niveau de l'huile du pupitre.
- Actionnement des sécurités.
- Contrôle des commandes électriques (interrupteur général, bouton-poussoir de montée, bouton-poussoir de descente).
- Contrôle du fonctionnement de la vanne de réalignment des chemins de roulement et de l'alignement des chemins de roulement.
- Contrôle de l'introduction des arrêts mécaniques sous les vérins.
- Contrôle du fonctionnement du pressostat.
- Contrôle du fonctionnement de l'avertisseur sonore.
- Contrôle de la durée des courses de montée et de descente à pleine charge.

DATE

SIGNATURE DE L'INSTALLATEUR

SIGNATURE DE L'UTILISATEUR

**CONTROL PERIODICO - ELEVADOR TIPO HDVL**

N° MATR. ....

- Comprobación de la altura de elevación del plano del suelo al plano de las tarimas (versión empotrado).
- Comprobación de la altura de elevación del plano del suelo al plano de las tarimas (versión al suelo).
- Apretamiento tacos sujeción bases al suelo.
- Control del nivel del aceite centralita.
- Activación seguridades.
- Comprobación comandos eléctricos (interruptor general, pulsador subida, pulsador bajada).
- Control funcionamiento válvula de ajuste tarimas y ajustamiento de las mismas.
- Control inserción trinquetes en cilindros.
- Control funcionamiento pressostatato.
- Control funcionamiento vibrador acústico.
- Control de los tiempos de subida y bajada a plena carga.

FECHA

FIRMA DEL INSTALADOR

FIRMA DEL UTILIZADOR



**VERIFICA PERIODICA - SOLLEVATORE TIPO HDVL**

**N° MATR.** .....

- Verifica altezza di sollevamento dal piano pavimento a piano pedane (soll. incassato)
- Verifica altezza di sollevamento dal piano pavimento a piano pedane (soll. a pavimento)
- Serraggio tasselli fissaggio basi al pavimento
- Controllo livello olio centralina
- Attivazione sicurezze
- Verifica comandi elettrici (l'interruttore generale, pulsante salita, pulsante discesa)
- Controllo funzionamento valvola di riallineo pedane e allineamento delle stesse
- Controllo inserimento arpioni su cilindri
- Controllo funzionamento pressostatato
- Controllo funzionamento cicalino
- Controllo tempi di salita e discesa a pieno carico

DATA

FIRMA INSTALLATORE

FIRMA UTILIZZATORE

**PERIODIC INSPECTIONS - LIFT TYPE HDVL**

**SERIAL NUMBER** .....

- Check elevation height from floor to platform surface (recessed lift)
- Check elevation height from floor to platform surface (floor lift)
- Tighten the anchors securing the bases to the floor
- Check oil level in control unit
- Start safety devices
- Check power controls (main switch, up button, down button)
- Check operation of platform realignment valve and platform alignment
- Check engagement of safety latches on cylinders
- Check pressure switch operation
- Check buzzer operation
- Check up/down times with full load

DATE

INSTALLER SIGNATURE

USER SIGNATURE

**REGELMÄSSIGE KONTROLLEN - HEBEBÜHNE TYP HDVL**

**SERIEN-NR.** .....

- Kontrolle der Hubhöhe vom Fussboden zu den Fahrschienen H (Unterflurbühne)
- Kontrolle der Hubhöhe vom Fussboden zu den Fahrschienen H (Überflurbühne)
- Festspannung der Dübel zur Verankerung des Grundrahmens am Fussboden
- Kontrolle des Aggregatölstandes
- Aktivierung der Sicherheitseinrichtungen
- Kontrolle der elektrischen Steuerungen (Hauptschalter, Taste "Heben", Taste "Senken")
- Funktionskontrolle des Fahrschienen-Ausgleichsventils und des Fahrschienenausgleichs
- Kontrolle des Einrastens der Sperrklinken auf den Zylindern
- Kontrolle der Druckwächter-Funktionsfähigkeit
- Kontrolle der Summer-Funktionsfähigkeit
- Kontrolle der Hochfahrt- und Absenkezeiten bei voller Last

DATUM

UNTERSCHRIFT DES MONTEURS

UNTERSCHRIFT DES BEDIENERS

**CONTROL PERIODIQUE- PONT ELEVATEUR MODELE HDVL**

**N° DE SERIE** .....

- Contrôle de la hauteur d'élévation du sol au plan des chemins de roulement (version encastrée).
- Contrôle de la hauteur d'élévation du sol au plan des chemins de roulement (version au sol).
- Serrage des chevilles de fixation des bases au sol.
- Contrôle du niveau de l'huile du pupitre.
- Actionnement des sécurités.
- Contrôle des commandes électriques (interrupteur général, bouton-poussoir de montée, bouton-poussoir de descente).
- Contrôle du fonctionnement de la vanne de réalignment des chemins de roulement et de l'alignement des chemins de roulement.
- Contrôle de l'introduction des arrêts mécaniques sous les vérins.
- Contrôle du fonctionnement du pressostat.
- Contrôle du fonctionnement de l'avertisseur sonore.
- Contrôle de la durée des courses de montée et de descente à pleine charge.

DATE

SIGNATURE DE L'INSTALLATEUR

SIGNATURE DE L'UTILISATEUR

**CONTROL PERIODICO - ELEVADOR TIPO HDVL**

**N° MATR.** .....

- Comprobación de la altura de elevación del plano del suelo al plano de las tarimas (versión empotrado).
- Comprobación de la altura de elevación del plano del suelo al plano de las tarimas (versión al suelo).
- Apretamiento tacos sujeción bases al suelo.
- Control del nivel del aceite centralita.
- Activación seguridades.
- Comprobación comandos eléctricos (interruptor general, pulsador subida, pulsador bajada).
- Control funcionamiento válvula de ajuste tarimas y ajustamiento de las mismas.
- Control inserción trinquetes en cilindros.
- Control funcionamiento pressostatato.
- Control funcionamiento vibrador acústico.
- Control de los tiempos de subida y bajada a plena carga.

FECHA

FIRMA DEL INSTALADOR

FIRMA DEL UTILIZADOR







Pagina bianca per esigenze di impaginazione

This page intentionally blank

Freie Seite für Layout

Page blanche pour exigences de mise en page

Página en blanco por exigencias de compaginación