

THE WAY TO THE FUTURE

TOMORROW SERIES

Tecnología revisada que se junta con un diseño moderno. Los elevadores de 2 columnas de la **Tomorrow Series** de Rotary llevan inmediatamente a su taller hacia el futuro. Testados para 20000 ciclos y diseñados para la conexión online a Internet TEq-Link, su taller estará preparado para todas las innovaciones que están por venir.

+ FIABLES Y POTENTES: rendimiento constante incluso bajo las condiciones más exigentes
+ FLEXIBLES Y VERSÁTILES: tres posibles anchos de instalación para satisfacer cualquier necesidad del taller y aplicables a una amplia gama de vehículos diferentes
+ MODERNOS Y DE PRIMERA CALIDAD: un aspecto contemporáneo que se combina con la calidad premium de los componentes

Gracias a la sincronización electrónica, se evita la instalación y el ajuste del cable de sincronización.

Brazos extremadamente bajos y de perfil paralelo al suelo.

Bloqueo de brazos automático y desenganche de brazos automáticamente del suelo. Geometría cónica con efecto auto bloqueador.

Lubricación permanente y automática de las tuercas para garantizar un funcionamiento eficaz durante el movimiento de subida y bajada.



PUNTOS DESTACADOS EN DETALLE



1 Columnas asimétricas diseñadas para optimizar el paso del vehículo y el espacio en el taller.

2 Husillo de acero de alta resistencia, rosca fabricada en frío con rodillos, para garantizar la máxima duración en el tiempo.

3 Motor especial de alto rendimiento para garantizar potencia y duración en el tiempo.

4 Componentes premium.



+ Tuerca principal en bronce, de alta resistencia al desgaste, para garantizar la seguridad total.

+ Bloqueo de brazos automático y desenganche de brazos automáticamente del suelo. Geometría cónica con efecto auto bloqueador.



OPERACIONES RÁPIDAS Y SENCILLAS

El puesto de trabajo no presenta obstáculos y se realizan todas las operaciones con seguridad y comodidad. Disponibles bajo pedido un par de planchas para suelos que no cumplan con los requisitos para la instalación.



INSTALACIÓN INTELIGENTE Y FLEXIBLE

Una mejora de hasta el 20 % en el tiempo de instalación. Gracias a la sincronización electrónica, se evita la instalación y el ajuste del cable de sincronización. Los elevadores pueden instalarse con flexibilidad gracias a las tres posiciones ajustables en anchura.



TOMORROW SERIES



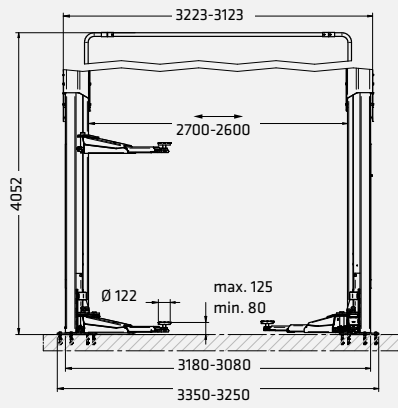
MANTENIMIENTO RUTINARIO MÍNIMO

Los componentes están diseñados para facilitar la sustitución o el mantenimiento, lo que reduce el coste de propiedad y el riesgo de fallos en los componentes cruciales para la seguridad.



TACOS

Tacos de doble extensión con una altura mínima de sólo 80 mm.

SPMA32-XER

Modelo	SPMA32-XER
Capacidad	3200 kg
Carrera máx.	1990 mm
Tiempo de elevación	42 s
Altura de los topes mín.	80 mm
Altura de los topes máx.	125 mm
Anchura de paso	2472 - 2372 mm
Altura del techo mín.	4150 mm
Disposición de los brazos	simétrica
Longitud de los brazos delanteros mín.	585 mm
Longitud de los brazos delanteros máx.	1195 mm
Longitud de los brazos traseros mín.	585 mm
Longitud de los brazos traseros máx.	1195 mm
Anchura	3350 - 3250 mm
Altura	4052 mm

	N. artículo	Control	Kit de energía	TEq-Link	Alimentación
SPMA32-XER	ROT.SP32X.199379	botones pulsadores	✓	✓	400/3/50Hz



ACCESORIOS



- 1** Juego de 8 soportes para los tacos. 4 calzos x H 89 mm + 4 calzos x H 127 mm, 2 abrazaderas de soporte para los calzos.
- 2** Juego de 4 espaciadores para los tacos. 4 calzos x H 200 mm + 2 abrazaderas de soporte para los calzos.
- 3** Juego de adaptadores para tacos para levantamiento del chasis. 1 juego con 4 unidades.
- 4** Juego de tacos para Fiat 500E, 500 ABARTH. 1 juego con 4 tacos.
- 5** Juego de tacos para vehículos TESLA. 1 juego con 4 tacos.
- 6** Juego de tacos para Fiat 500E, 500 ABARTH. 1 juego con 4 tacos.
- 7** Juego de tacos para la plataforma MEB. 1 juego con 4 tacos.
- 8** Juego de placas estabilizadoras (3.5 t). 1 juego con 2 placas, permite la instalación del elevador incluso en calidades del hormigón inferiores a las requeridas.
- 9** Juego de aumento de la altura del tendido de cables aéreo. Hasta + 1.5 m.
- 10** Cánamo para el desplazamiento de las columnas (3.2 t - 3.5 t - 4.2 t). Facilita la instalación del elevador, reutilizable para otras instalaciones.
- 11** Juego de rampitas para levantamiento de vehículos. 1 juego con 4 rampas, altura de rampa 60 mm.
- 12** Caballetes para alineado. 1 juego con 4 soportes.
- 13** Deposito magnético. 1 juego con 2 bandejas.
- 14** Apoyo kit para Ducato/Boxer/Jumper. 1 juego de 4 tacos, 2 delanteros y 2 traseros.
- 15** Juego de placas estabilizadoras (3.2 t). 1 juego con 2 placas, permite la instalación del elevador incluso en calidades del hormigón inferiores a las requeridas.
- 16** Apoyo kit para Sprinter/Crafter. 1 juego de 6 tacos, para Mercedes Sprinter y Volkswagen Crafter series antigua y nueva.