

# CARRELLO SOLLEVATORE

## CARRELLO SOLLEVATORE GRUPPI

Tavolo di sollevamento universale con capacità di sollevamento di 2 t. Adatto per la rimozione e l'installazione sicura e confortevole di motori, trasmissioni, batterie HV e componenti del telaio, anche con carichi pesanti.

Sviluppato grazie a 20 anni di esperienza nella progettazione e produzione di piattaforme elevatrici in collaborazione con le principali case automobilistiche.

- + Grande capacità di carico per componenti di grandi dimensioni del veicolo
- + Vassoio portautensili integrato
- + Manipolazione facile e flessibile

14 fori di montaggio sul lato destro e sinistro della piattaforma offrono ampie possibilità di fissare in modo sicuro e flessibile gli strumenti di montaggio.

Vasta gamma di accessori (disponibili separatamente) rendono la piattaforma elevatrice un indispensabile ausilio multiuso per l'officina.

Mobilità sul posto di lavoro resa possibile da grandi ruote e freni di stazionamento.

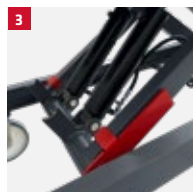


Capacità di carico di 2 t per lavorare anche su veicoli di grandi dimensioni.

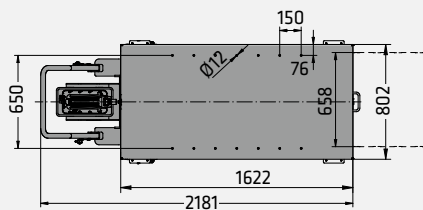
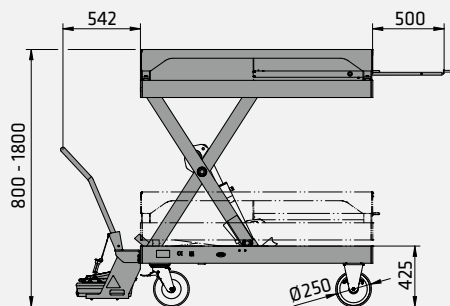
La maniglia mobile e rimovibile in verticale semplifica il posizionamento ottimale della piattaforma elevatrice sotto il veicolo.

Facile da manovrare con il carico grazie alle ruote in plastica con cuscinetti a sfera.

## EVIDENZE IN DETTAGLIO



- 1** Piastra di montaggio fissa con fori 2x7 per il fissaggio sicuro di vari supporti.
- 2** Vaschetta portautensili integrata ed estensibile sotto la piastra di montaggio per un lavoro ancora più efficiente - tutti gli utensili a portata di mano.
- 3** I supporti di manutenzione standard consentono di lavorare in sicurezza durante la manutenzione della piattaforma elevatrice.
- 4** Sollevamento del carico a comando idraulico ad aria per un sollevamento rapido e senza sforzo. Dosaggio preciso e continuo della velocità di abbassamento grazie alla valvola del freno di abbassamento regolabile.
- 5** Manovra facile e parcheggio sicuro grazie alle due ruote piroettanti con freno di stazionamento integrato.

**MGE 2.0**

Modello	MGE 2.0
Portata	2000 kg
Corsa di sollevamento	1000 mm
Altezza di sollevamento max.	1800 mm
Lunghezza max. sollevamento	1622 mm
Max. larghezza di supporto	800 mm
Altezza costruttiva	800 mm
Rivestimento superficiale	Con rivestimento in polvere
Protezione dalla corrosione	Primer ultra alto solido (UHS)
Lunghezza	2181 mm
Larghezza	802 mm
Peso	460 kg
Numero di articolo	130373

# DATI

## OPZIONE



**1 GA per autovetture:** universale per autovetture. Ideale per cambi automatici. Cinghia di tensionamento per fissare il carico, ampia superficie di appoggio in gomma, capacità del sollevatore 400 kg, Ø perno 35 mm, dimensioni 300 x 240 mm (utilizzabile solo in combinazione con l'attacco universale, art. NR 103544).

**2 Piastra gruppi con bracci di supporto:** piastra gruppi particolarmente versatile per il montaggio e lo smontaggio di motori, cambi, assali, impianti di scarico dei gas ecc. I bracci di supporto estensibili con tiranti filettati integrati e numerosi componenti di sostegno permettono un facile adattamento ai diversi requisiti di alloggiamento.

**3 Alloggiamento universale gruppi:** montaggio e smontaggio rapidi e sicuri del supporto integrale completo, con tutti i gruppi in combinazione con i sollevatori integrati Master Gear. Fissaggio mediante fascetta, colore cromato giallo, peso 20 kg, capacità del sollevatore 800 kg.

**4 Attacco universale Ø 35 mm:** dotato di una boccia, una sede con Ø 35 mm adatta ad alloggiare diversi utensili, come ad esempio la piastra per cambi GA per autovetture.