

HUBTISCH

AGGREGATHUBTISCH

Universell einsetzbarer Hubtisch mit 2 t Tragkraft. Geeignet für den sicheren und komfortablen Aus- und Einbau von Motoren, Getrieben, HV-Batterien und Fahrwerkskomponenten, auch bei schweren Lasten.

Entwickelt aus 20 Jahren Erfahrung in der Konstruktion und Produktion von Hubtischen in Zusammenarbeit mit führenden Automobilherstellern.

+ Große Tragkraft für Große Fahrzeugkomponenten
+ Integrierte Werkzeugablage
+ Einfaches und flexibles Handling

14 Bohrungen auf der linken und rechten Seite der Tischplatte bieten reichlich Möglichkeiten zur sicheren und flexiblen Befestigung von Werkzeugen

Breites Angebot an Zubehör (separat erhältlich) macht den Hubtisch zu einem unverzichtbaren, vielseitig einsetzbaren Werkstatthelfer

Mobilität am Arbeitsplatz durch große Rollen und Feststellbremsen

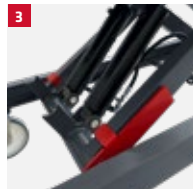


2 t Tragkraft für Arbeiten auch an großen Fahrzeugen

Der vertikal bewegliche und abnehmbare Griff ermöglicht eine optimale Positionierung des Hubtisches unter dem Fahrzeug

Leichtes Manövrieren mit Last dank der kugelgelagerten Kunststoffrollen

HIGHLIGHTS IM DETAIL



1 Feste Aufnahmeplatte mit 2x7 Bohrungen zur sicheren Befestigung von verschiedenen Aufnahmen.

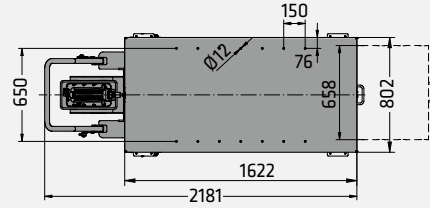
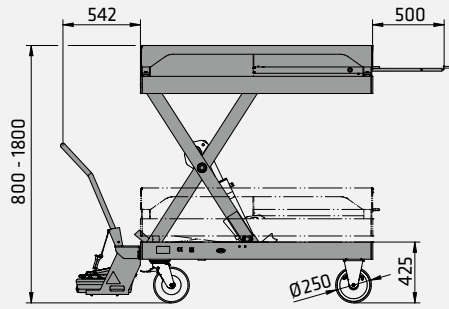
2 Integrierte, ausziehbare Werkzeugablage unter der Aufnahmeplatte für ein noch effizienteres Arbeiten - alle Werkzeuge griffbereit.

3 Serienmäßige Wartungsstützen erlauben ein sicheres Arbeiten bei der Wartung des Hubtisches

4 Lufthydraulisch gesteuerter Lasthub für schnelles und müheloses Heben. Stufenlose, exakte Dosierung der Absenkgeschwindigkeit dank des regulierbaren Senkbremsventils.

6 Einfaches Manövrieren und sicheres Abstellen dank zwei Schwenkrollen mit integrierten Feststellbremsen.

MGE 2.0



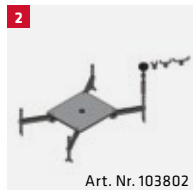
Modell	MGE 2.0
Tragfähigkeit	2000 kg
Hubweg	1000 mm
Hubhöhe max.	1800 mm
Aufnahmelänge max.	1622 mm
Breite max.	800 mm
Höhe min.	800 mm
Oberflächenbeschichtung	Pulverbeschichtet
Korrosionsschutz	Ultra High Solid Grundierung (UHS)
Länge	2181 mm
Breite	802 mm
Gewicht	460 kg
Artikel-Nummer	131000

DATEN

ZUBEHÖR



Art. Nr. 3136



Art. Nr. 103802



Art. Nr. 107856



Art. Nr. 103544

1 GA Pkw: Universell einsetzbar für PKW. Besonders geeignet für Automatikgetriebe. Spanngurt zum Sichern der Last, große Auflagefläche aus Gummi, Tragkraft 400 kg, Zapfen-Ø 35 mm, Maße 300 x 240 mm (nur anwendbar in Verbindung mit Universalaufnahme, Artikel Nr. 103544).

2 Aggregatplatte mit Tragarmen: Besonders vielfältig einsetzbare Aggregateplatte zum Aus- und Einbau von Motoren, Getrieben, Achsen, Abgasanlagen etc. Ausziehbare Tragarme mit integrierten Gewindespindeln und zahlreiche Abstützkomponenten ermöglichen die einfache Anpassung an unterschiedliche Aufnahmeanforderungen.

3 Aggregataufnahme Universal: Schneller und sicherer Aus- & Einbau des kompletten Integralträgers, mit allen Aggregaten in Verbindung mit den Hubtischen Master Gear. Sicherung erfolgt mittels Spannbands, verzinkt.

4 Universalaufnahme Ø 35 mm: Ausgestattet mit einer Buchse, Aufnahmebohrung Ø 35 mm geeignet zur Aufnahme verschiedener Werkzeuge, wie z.B. die Getriebeplatte GA PKW.