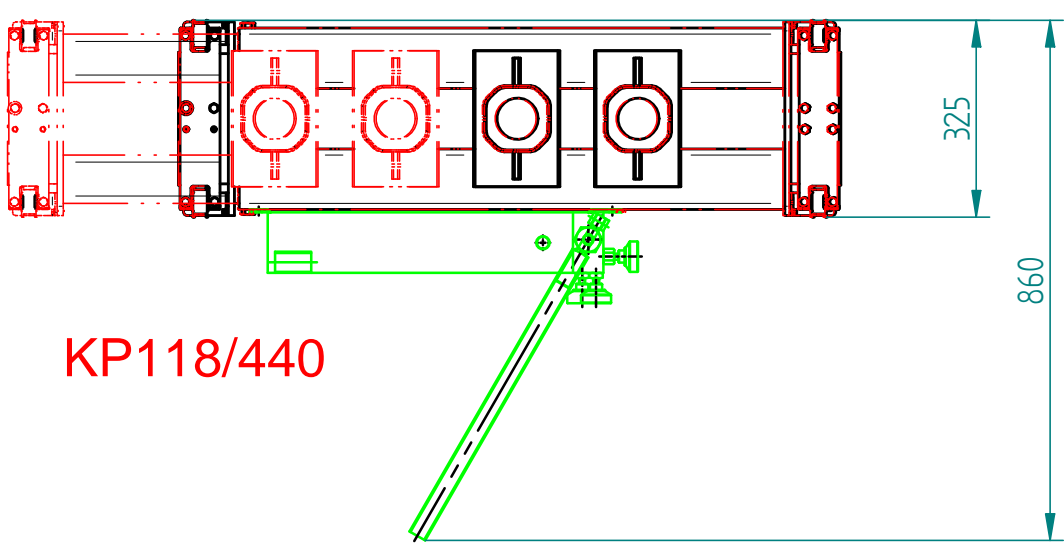


**KP118/440P**



**KP118/440**

STAMPATO IL

DATA 13/05/2019	DIS R. Rebecchini	NOTE SOSTITUISCE:	N° EMISS. / MODIFICA <b>4470</b>
DESCRIZIONE <b>KP118/440 - KP118/440P</b>			CODICE <b>042407080</b>
			I.A. 00