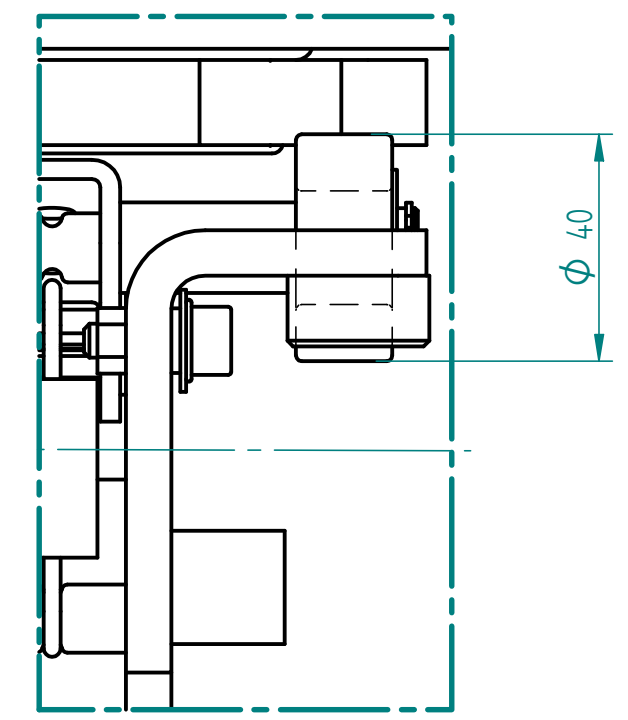
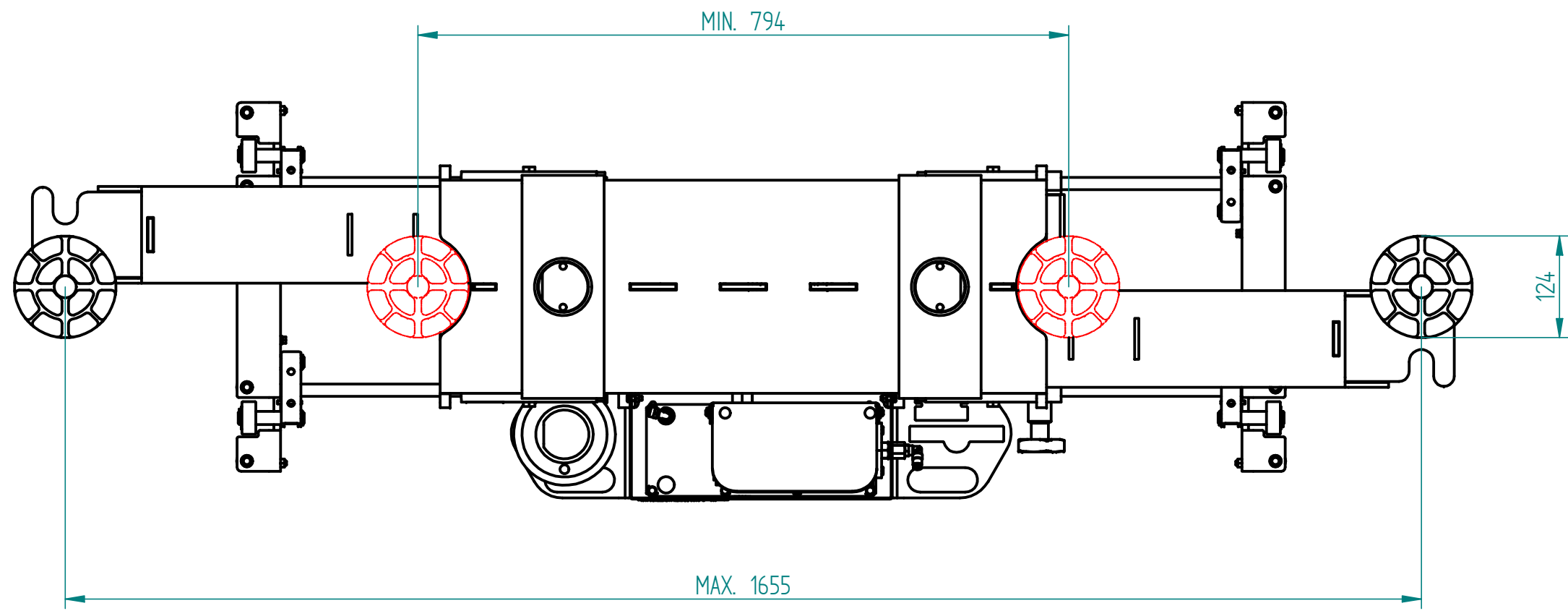
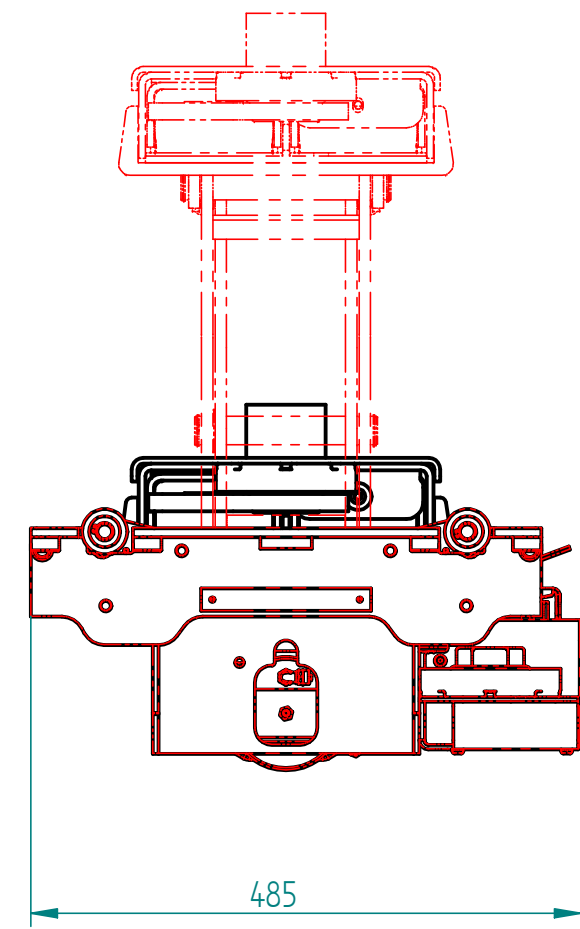
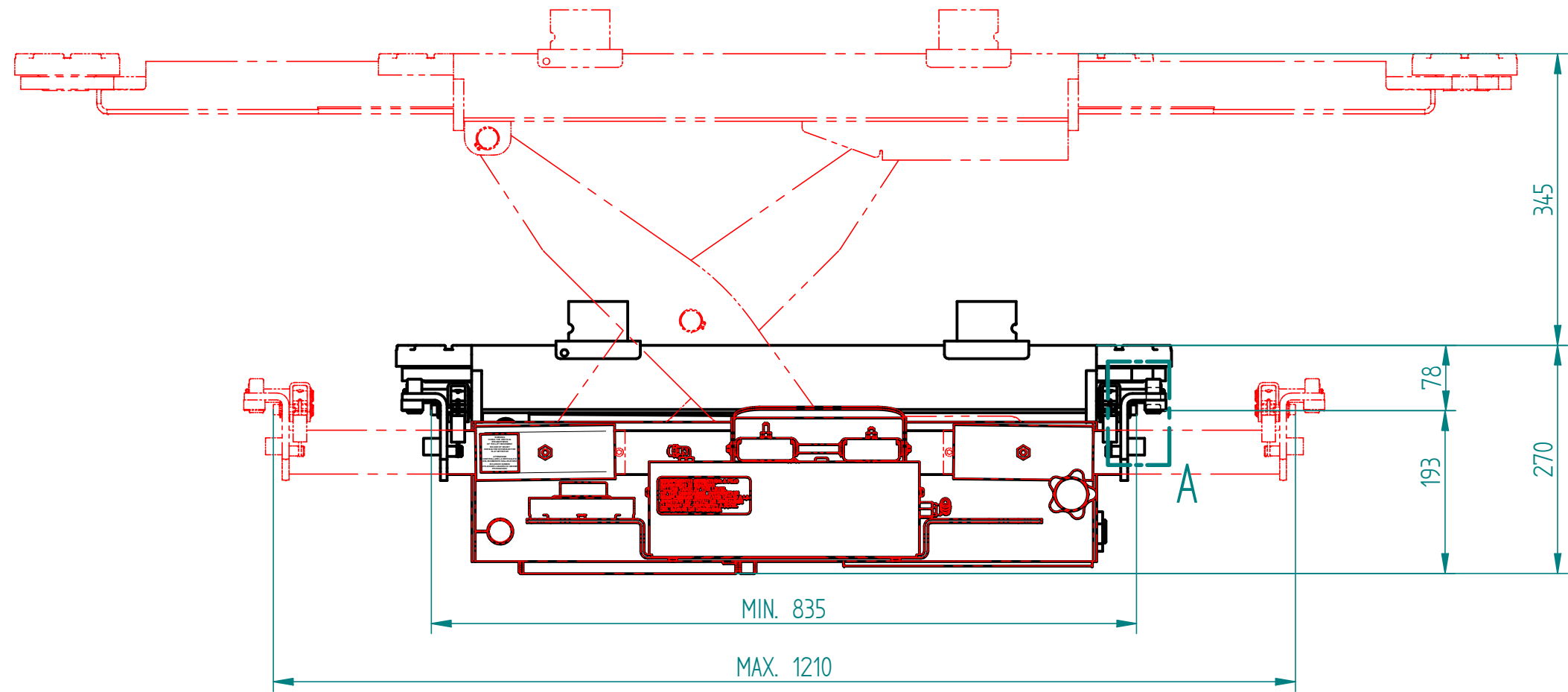


STAMPATO IL



DETTAGLIO A

DATA 25/11/2022	DIS Amarù	NOTE SOSTITUISCE:	N° EMISS./MODIFICA EM4918
DESCRIZIONE J40PKL			CODICE 043507142
			I.A. 00