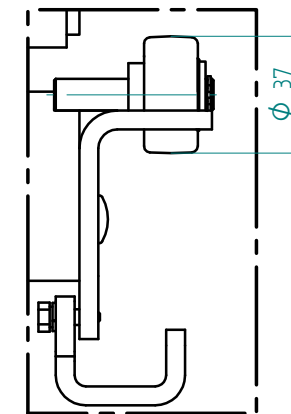
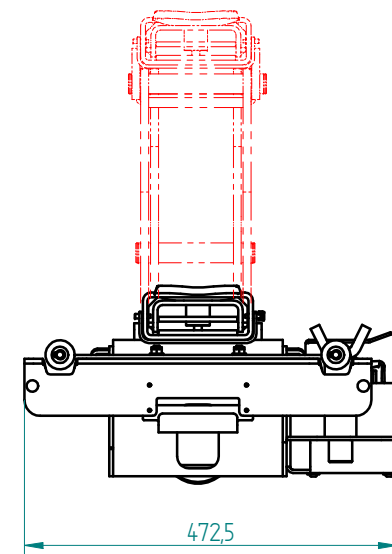
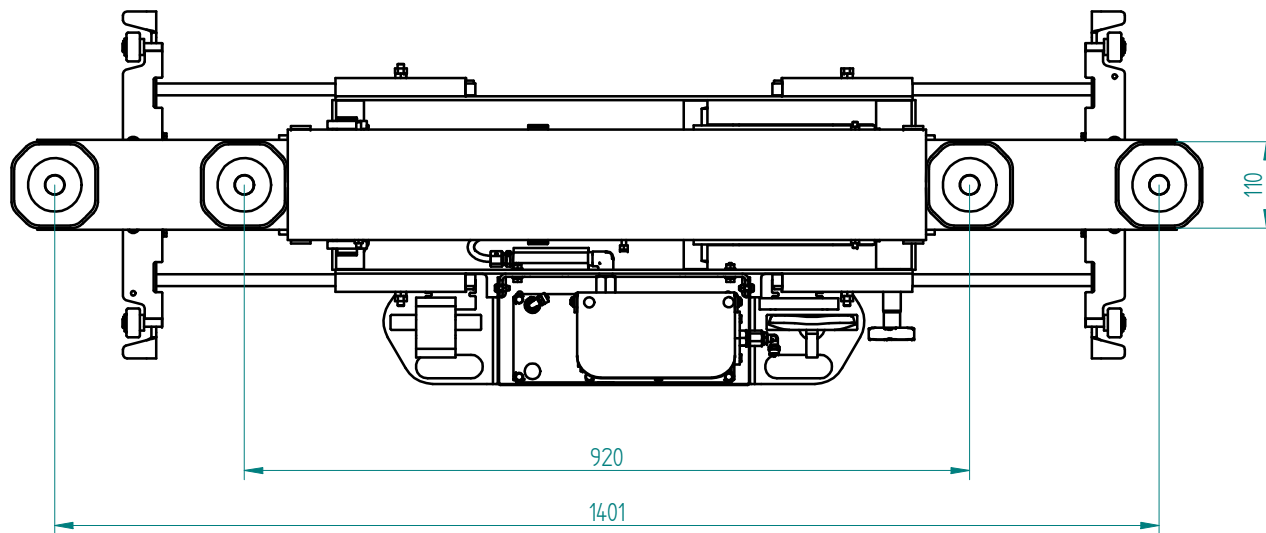
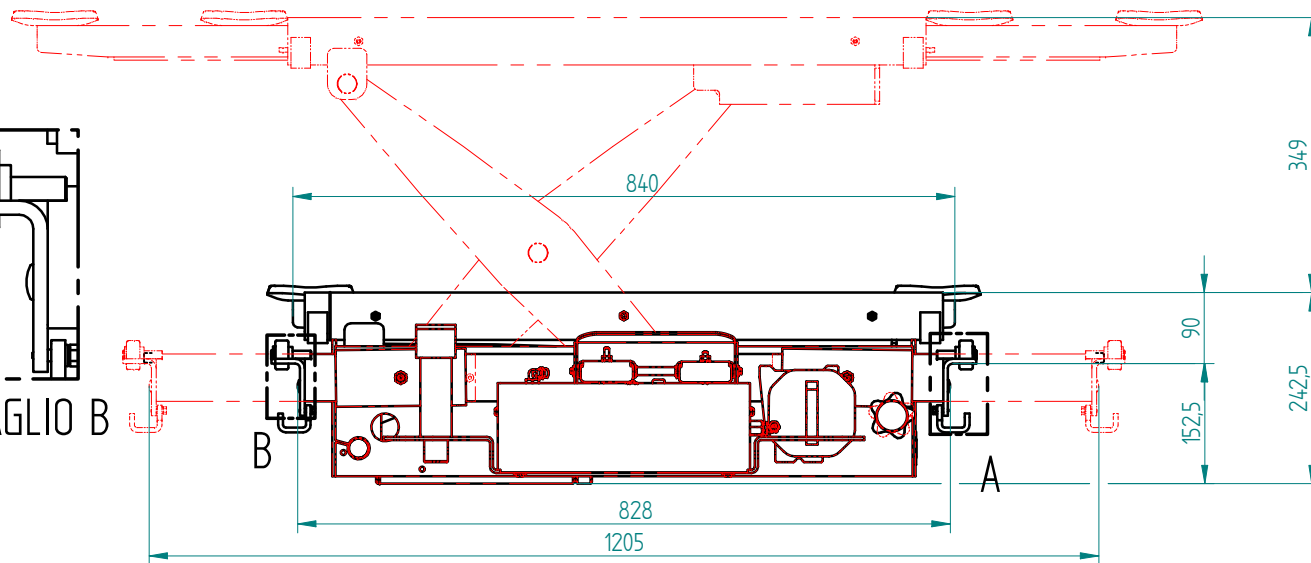


DETTAGLIO B



DETTAGLIO A

DATA 14/06/2019	DIS R. Rebecchini	NOTE SOSTITUISCE:	N° EMISS./MODIFICA 4451
DESCRIZIONE J30PX			CODICE 043407191
			I.A. 00