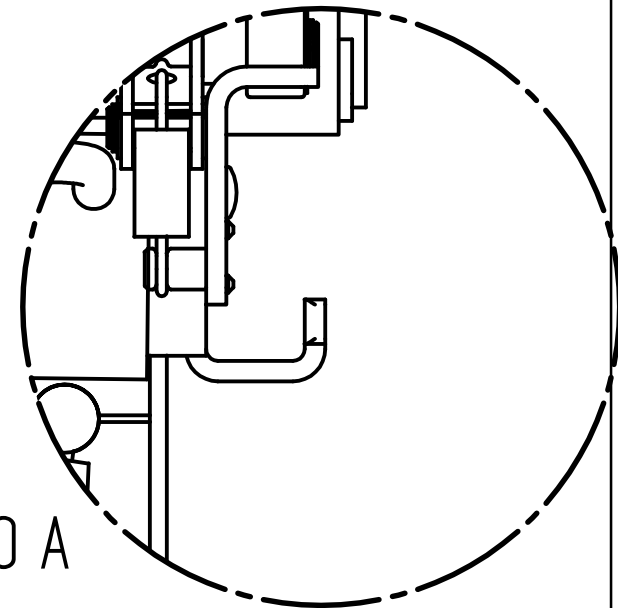
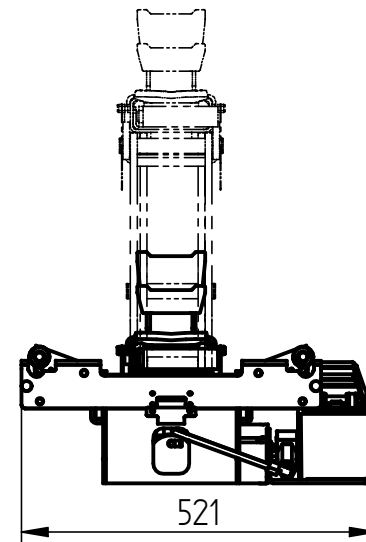
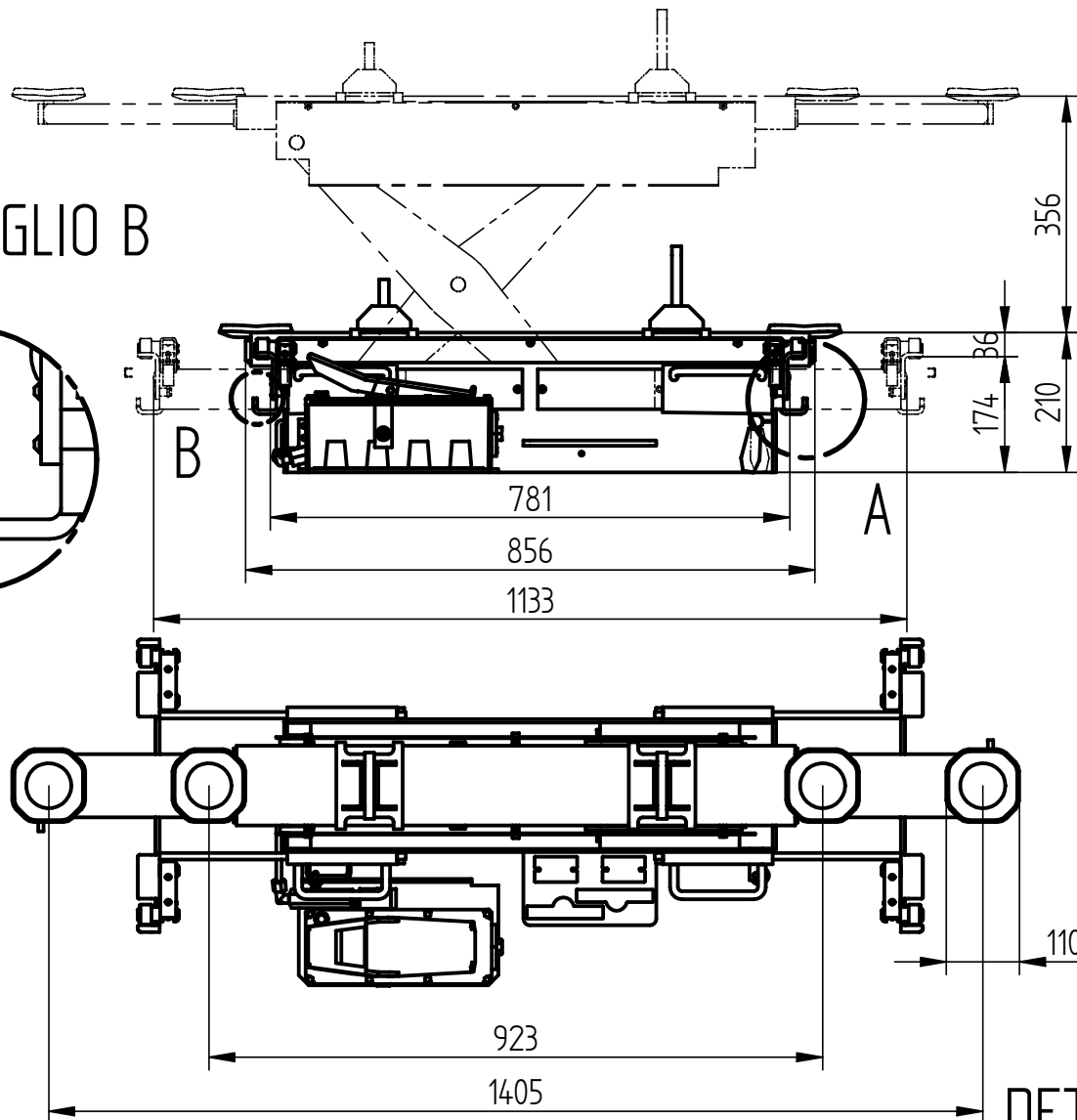
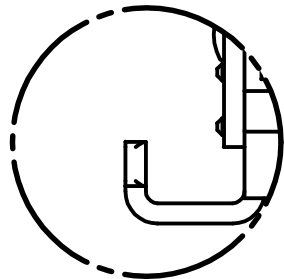


DETTAGLIO B



DETTAGLIO A

DATA 05/05/2011	DIS REBECCHINI	NOTE *
DESCRIZIONE J20PNR		CODICE 043307130
		I.ºA. 00