

НОЖНИЧНЫЙ ПОДЪЕМНИК

ГИДРАВЛИЧЕСКОЕ

Грузовой ножничный подъемник для легкого крепления автомобилей-фургонов, автокемперов и небольших грузовиков.

Грузовой ножничный подъемник доступен с грузоподъемностью 9 или 13 т. Длина колеи: 6 или 7 м.

- + Занимает мало места
- + Идеальный синхронизм с автоматической компенсацией
- + Устойчивая конструкция с резервной мощностью

Устойчивые нажимные клавиши обеспечивают безопасную эксплуатацию подъемной платформы.

Документацию или даже планшетные компьютеры можно разместить во встроенной зоне хранения. Кроме того, она идеально подходит в качестве письменного стола.

Поверхность погрузочных трапов изготовлена из нескользящей рифленой стали.

Гидравлическое управление синхронизмом обоих рабочих трапов независимо от распределения нагрузки. Автоматическая компенсация гидравлической системы в нулевом положении.

Защита от опрокидывания и откатывания на концах рабочих трапов надежно защищает транспортное средство от скатывания.



Пульт управления оснащен предварительно смонтированным на заводе гидравлическим агрегатом, подключенным к подъемной платформе, что в значительной степени способствует снижению затрат на установку. Размещение возможно слева или справа.

Мощный гидравлический агрегат для быстрого подъема и опускания.

Надежная гарантия защиты ног благодаря серийно выпускаемой системе CE-Stop.

Шарнирные болты подъемной платформы оснащены самосмазывающимися подшипниками.

Оптимальная защита платформ от коррозии благодаря специальной грунтовке и прочному кроющему лаку. Напольные опоры и элементы ножниц имеют катодорезное нанесение и порошковое напыление.

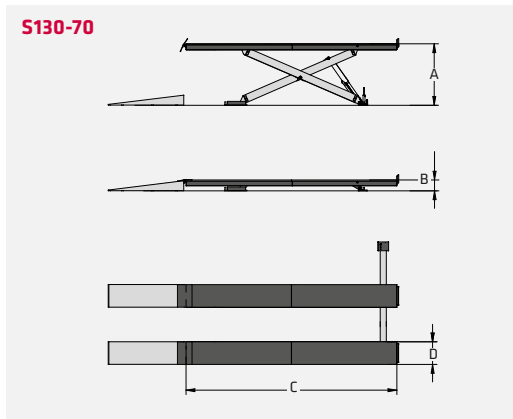
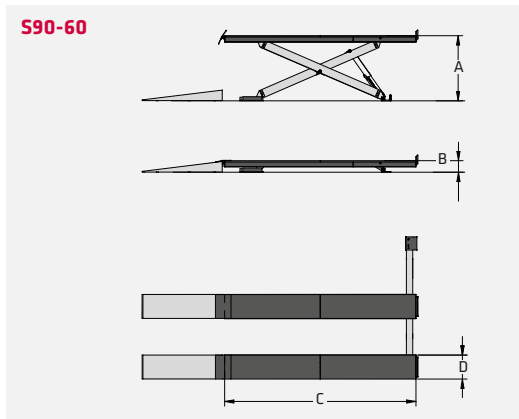


ОСНОВНЫЕ МОМЕНТЫ В ДЕТАЛЯХ



1 Можно соединить две подъемные платформы вместе, чтобы переключать их синхронно. Таким образом, все рабочие трапы можно всегда перемещать на одну высоту или по отдельности и проектировать два независимых рабочих места.

2 Механические предохранительные защелки с пневматическим приводом и блоком зубчатых колес гарантируют максимальную безопасность для транспортного средства и пользователя в поднятом состоянии.

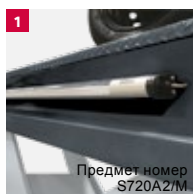


Модель	S90-60	S90-60I	S130-70	S130-70I
Установленные характеристики нагрузки	9.000 кг	9.000 кг	13.000 кг	13.000 кг
A Макс. высота подъема	2040 мм		2040 мм	
Макс. высота подъема от уровня поля		1680 мм		1680 мм
время подъема	65 с	65 с	65 с	65 с
Время опускания	60 с	60 с	60 с	60 с
B Высота подъема	360 мм	360 мм	360 мм	360 мм
C Длина подъездных путей	6.000 мм	6.000 мм	7.000 мм	7.000 мм
D Ширина подъездных путей	750 мм	750 мм	750 мм	750 мм
Мощность привода	3,5 kW	3,5 kW	3,5 kW	3,5 kW
Электрическое соединение			400 В 50 Гц	
Ширина	2.650 мм	2.650 мм	2.650 мм	2.650 мм
Вес	4.800 кг	4.800 кг	5.300 кг	5.300 кг
номер позиции	83038*	830382	830383*	830384

* Требуется комплект для надпольного пространства (см. аксессуары)

ДААННЫЕ

АКСЕССУАРЫ



- 1 Комплект светодиодного освещения
- 2 Осевой домкрат 5 т
- 3 Съёмные трапы, 2.510 мм / 3.300 мм RAL 7012
- 4 Комплект для напольной установки, 2 510 мм / 3300 мм (комплект аппарелей для подъезда, стоящая на полу пластина, защита от опрокидывания + защитные пластины гидравлических шлангов) RAL 7012
- 5 Двойное управление