

SOLLEVATORE A FORBICE VERTICALE

5,5 T, ELETTRO-IDRAULICO

I sollevatori a forbice verticali della serie V55 sono piattaforme di sollevamento ad alta precisione per l'allineamento delle ruote e postazioni di diagnosi (sistemi di assistenza) con capacità di carico di 5,5 t e una lunghezza utile del binario

pari a 5400 mm. A seconda dell'applicazione, la serie V55 è disponibile sia in versione a livello del pavimento che incassato.

+ Protezione perfetta dalla corrosione - verniciatura KTL e a polvere di serie
+ Ampio spazio libero sotto il sollevatore con accesso laterale

Il pannello di controllo è dotato di una centralina idraulica preassemblata in fase di produzione e contribuisce in modo significativo ai bassi costi di installazione. Può essere collocato sia a destra che a sinistra.

I documenti o persino i tablet trovano posto nella struttura di archiviazione integrata del pannello di controllo, che si adatta perfettamente anche come tappetino da scrivania.

Pulsanti a elevata stabilità garantiscono un funzionamento sicuro del sollevatore.

La struttura offre la massima libertà di movimento sotto il sollevatore e consente l'accesso laterale.

Sollevatore - 4000 kg - integrato.



Le forbici di sollevamento vicino alla superficie di contatto della ruota, conferiscono al sollevatore una stabilità elevatissima. In combinazione con le superfici di scorrimento lavorate di precisione e rinforzate, soddisfa le specifiche delle principali case automobilistiche tedesche.

La corsia piana consente di regolare i fari.

Il CE-Stop standard protegge il piede in mancanza del deflettore e rende agevole l'installazione a livello del pavimento.

L'immagine mostra: Modello V55LTA54CAT

EVIDENZE IN DETTAGLIO



1 Incavi integrati con supporti in acciaio inossidabile nella superficie di guida consentono l'inclusione di tutte le piattaforme girevoli disponibili in commercio. La superficie in acciaio inossidabile previene la corrosione e consente di predisporre senza sforzo la piattaforma girevole.

2 Se non si utilizzano piattaforme girevoli, gli incavi possono essere completamente chiusi e sono dotati di fermi in plastica per prevenire la corrosione e ridurre il rumore.

3 Le sfere in plastica rigida delle piastre scorrevoli a blocco pneumatico garantiscono il funzionamento fluido e affidabile e assicurano un lungo ciclo di vita utile.

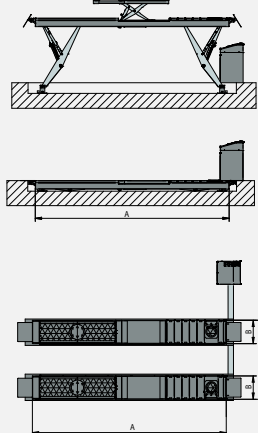
4 I cilindri principali sono dotati di un dispositivo di regolazione non azionabile pneumaticamente. La barra di blocco viene avvitata e regolata attraverso le viti. Il preciso allineamento delle ruote è garantito.

5 I blocchi retraibili, progettati in modo intelligente, consentono di utilizzare l'intera lunghezza del binario.

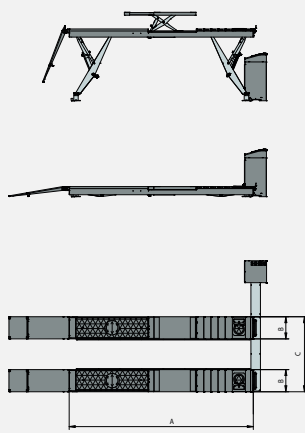
6 Per utilizzare un ulteriore sollevatore ad asse libero, sulla piattaforma è installato un binario zincato.

7 Provogiochi a 8 movimenti, conforme alle norme 2014/45EU.

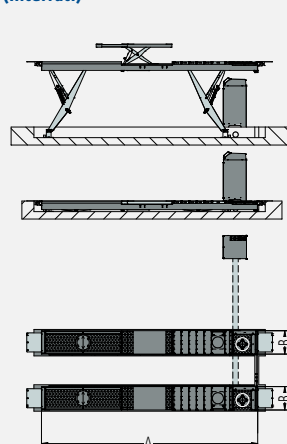
V55LTAK54-CAT-I (Interrati)



V55LTAK54-CAT (A pavimento)

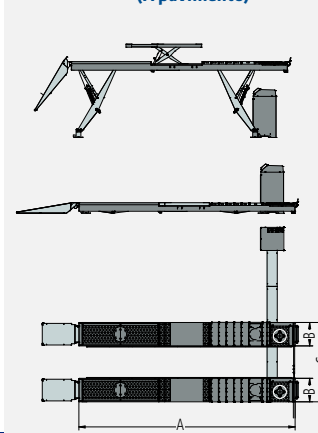


V55LTAK-60CAT-PD8-I (Interrati)



NEW

V55LTAK-60CAT-PD8-I (A pavimento)



Modello	V55AK54-CAT	V55LT54-CAT	V55LTAK54-CAT	V55LTAK-60CAT-PD8-I
Portata	5.500 kg	5.500 kg	5.500 kg	5.500 kg
Corsa	1.800 mm	1.800 mm	1.800 mm	1.800 mm
Tempo di sollevamento	35 sec.	35 sec.	35 sec.	35 sec.
Tempo di discesa	35 sec.	35 sec.	35 sec.	35 sec.
Altezza drive-on/ drive-over	295 mm**	295 mm**	295 mm**	295 mm**
Profondità di installazione	305 mm*	305 mm*	305 mm*	295 mm*
A Lunghezza piattaforma	5.400 mm	5.400 mm	5.400 mm	6.000 mm
B Larghezza piattaforma	650 mm	650 mm	650 mm	650 mm
C Larghezza totale	2.200 mm	2.200 mm	2.200 mm	2.200 mm
Lunghezza totale - A pavimento	7.255 mm**	7.255 mm**	7.255 mm**	7.820 mm**
Altezza di sollevamento del sollevatore a ruota libera	-	490 mm	490 mm	490 mm
Lunghezza piattaforma Disimpegno	-	4000 kg	4000 kg	4000 kg
Capacità di carico nominale del sollevatore a ruota libera	-	1.390-2.100 mm	1.390-2.100 mm	1.390-2.100 mm
Potenza motrice	4 x 2,6 kW	4 x 2,6 kW	4 x 2,6 kW	4 x 2,6 kW
Tensione d'azionamento (elettrica)	230/400 V, 50 Hz	230/400 V, 50 Hz	230/400 V, 50 Hz	775-230/400 V 50 Hz
Peso	2.310 kg	2.090 kg	2.670 kg	2.800 kg
Numero di articolo	820298*	820296*	820176*	820661*

* Interrati ** A pavimento AK = Per l'allineamento delle ruote, LT = Con sollevatore a ruote, LTAK = Per l'allineamento delle ruote con sollevamento senza ruote

OPZIONE



1 Kit di illuminazione, 4 unità LED, 24 V.

2 Martinetto di sollevamento, capacità di carico 2600 kg.

3 Rampe d'accesso lunghe, per auto sportive.

4 Spessori in gomma, T4, altezza 80 mm, 4 pezzi.

5 Spessori in gomma, T4B, altezza 40 mm, 4 pezzi.