

# ALINEACIÓN DE RUEDAS 3D

## THE NEW POWER OF 3D ALIGNERS

La serie **SPEED32** representa la segunda generación de los dispositivos de alineación de ruedas 3D de Butler. Su innovador sistema de cámaras 3D totalmente inalámbricas con transmisión Bluetooth se puede utilizar en diferentes tipos de elevadores gracias a una compensación automática de la

planicidad; sus dimensiones compactas hacen que también sea adecuado para talleres con un espacio limitado.

- + Precisión absoluta: captadores de medición con resolución HQ
- + Diseño manejable: consola con flexibilidad de movimiento y captadores de medición extremadamente pequeñas y ligeras
- + Tecnología inteligente: programa intuitivo y siempre conectado

Sistema con captadores de medición integrados directamente en el elevador, eliminando el espacio ocupado por la torre situada delante del elevador.

Cada captador de medición cuenta con una pantalla LCD para la información básica y cinco teclas para la navegación a distancia por el software; mando a distancia. Repetidores LED que permiten registrar los ángulos sin necesidad de visualizar el monitor.

Captadores de medición compactos y extremadamente ligeros. Resolución 5MP para la medición y compensación del nivel de la plataforma de elevación, también sobre superficies irregulares.

Programa de gestión y visualización, en un entorno Windows, siempre conectado con la unidad Wi-Fi USB. Fácil e intuitivo gracias a una gráfica de alta resolución.

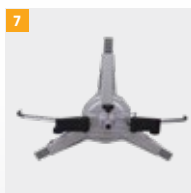


Base de datos internacional con fichas técnicas propia de vehículos y con la posibilidad de crear un propio banco de datos de clientes para el registro de las intervenciones.

Conjunto de fijación con 4 garras de 3 puntos de autocentrando, sin compensación de alabeo, permiten una medición rápida y precisa. Cuenta con un movimiento rápido y uñas de ABS; no prevén ningún contacto de metal contra metal.

Las dianas con objetivo 3D instaladas en las garras son extremadamente ligeras, no requieren mantenimiento y no cuentan con ningún componente electrónico. Muestran en unos pocos segundos todos los ángulos del vehículo sin necesidad de que intervenga el operario.

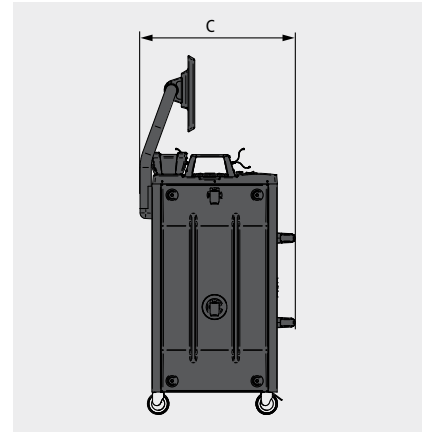
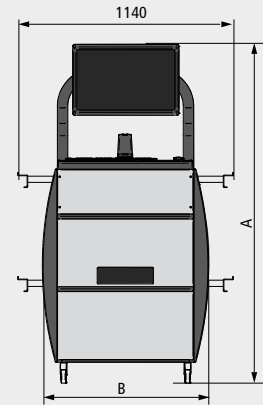
## PUNTOS DESTACADOS EN DETALLE



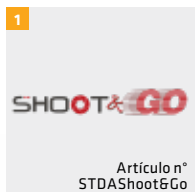
- 1 Protección de goma a prueba de golpes integrada.
- 2 Manilla integrada con protección de plástico.
- 3 Sistema de fijación rápida al elevador pivotante para evitar daños en caso de presencia de obstáculos durante el descenso.
- 4 Batería con sistema de liberación rápida.
- 5 Plato giratorio con elementos de compensación para la compensación de rodadura.
- 6 Llave USB Wi-Fi incluida.
- 7 Conjunto de fijación con 4 garras de 3 puntos de autocentrando, sin compensación de alabeo.

Modelo	SPEED32HPR.3
Convergencia parcial	+/- 20°
Convergencia total	+/- 20°
Divergencia en giro	+/- 20°
Caida	+/- 10°
Av. mangueta	+/- 18°
Angulo de retraso	+/- 5°
Angulo de retraso delantero	+/- 5°
Ángulo de empuje	+/- 5°
Línea central geométrica	+/- 5°
Ángulo máximo de dirección	+/- 50°
Tamaño del neumático	8" - 24"
Diámetro max. rueda	910 mm
Max entre ejes	4500 mm
Pantalla	TFT
Tamaño de la pantalla	22"
Compatibilidad de red	si
Tipo de transmisión de datos	sin cable
Contador de sensor	4
Sistema de medición	3D
Capacidad de carga por plato giratorio	1000 kg
Conexión eléctrica	776-230 V   50 Hz
<b>B</b> Anchura	1020 mm
<b>C</b> Profundidad	630 mm
<b>A</b> Altura	1705 mm
Peso	95 kg
Número de artículo (RAL3002)	812782
Número de artículo (RAL7016)	812783

### SPEED32HPR.3



## ACCESORIOS



- 1 Base de datos en línea «Shoot & Go» (opcional).
- 2 Activación del sistema de asistencia al conductor (opcional).
- 3 Soporte de comprobación rápida para uso móvil (opción).
- 4 Medición de nivel y de altura (opcional)
- 5 App con pantalla remota en un dispositivo móvil (opción).
- 6 Cubrellantas de plástico (VW Touareg).