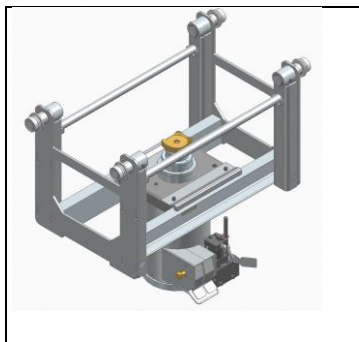
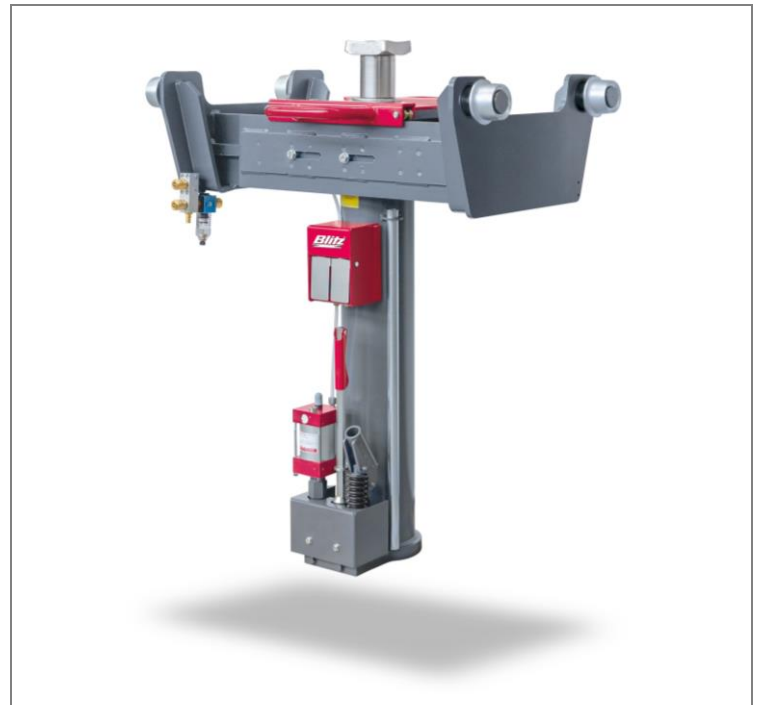


Betriebsanleitung und Ersatzteilliste für hängende Grubenheber

Original Betriebsanleitung in Deutsch



Baureihe:
GHUSE / GHUSLE

Baureihe:
GHUSTTP

Baureihe:
GWS 2 / GWUS 2

Baureihe:
GWSK 2 / GWSKT / GWSKTA

Baureihe:
GH / DHL – GHS / GHSL
GHUS / GHUSL / GHUST
GHSP / GHLP
GHUSP / GHUSLP / GHUSTP

Baureihe:
GHUSKTP

Baureihe:
Blitz S 15 Vario

Typ
Seriennummer
Datum

Zu dieser Betriebsanleitung

Diese Betriebsanleitung gilt für mehrere Baureihen mit drei unterschiedlichen Bauweisen:

H

Hydraulisch(-pneumatische) Bauweise

P

Pneumatische Bauweise

E

Elektrohydraulische Bauweise

- Bilder oder Textabschnitte, die mit den oben gezeigten **Symbolen** gekennzeichnet sind, gelten nur für Heber der jeweiligen Bauweise.
- **Positionsnummern [1]** in der Betriebsanleitung beziehen sich immer auf die hier dargestellten Bilder und die Komponentenübersicht.
- **Querverweise (→)** müssen berücksichtigt werden.

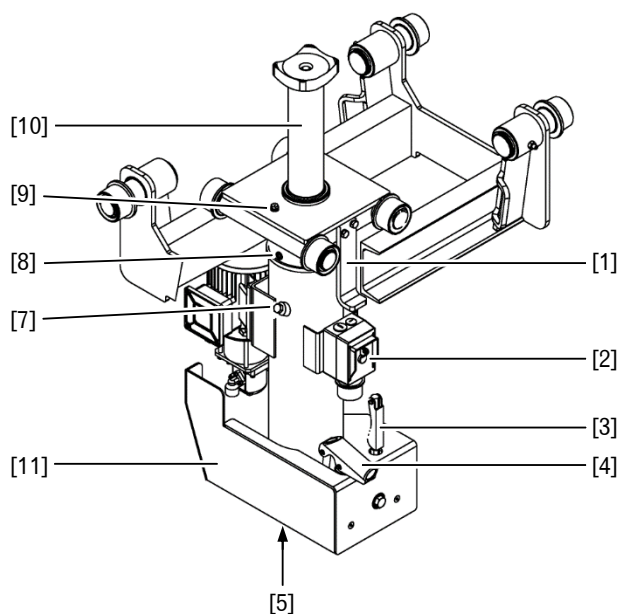
Übersicht der Baureihen

Die Übersicht zeigt jeweils eine Variante einer Baureihe.

Komponentenübersicht für alle Baureihen

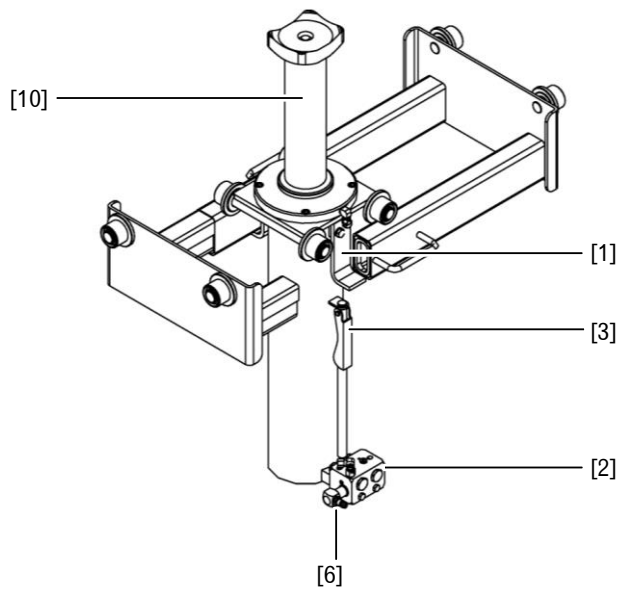
- [1] Kippsicherungsbügel
- [2] Bedienelemente
- [3] Ablassventil
- [4] Manuelle Pumpe
- [5] Ölablassschraube Lasthub
- [6] Druckluftanschluss
- [7] Ölmesstab Lasthub
- [8] Ölablassschraube Rückholung
- [9] Ölmesstab Rückholung
- [10] Kolbenstange
- [11] Abdeckung

E



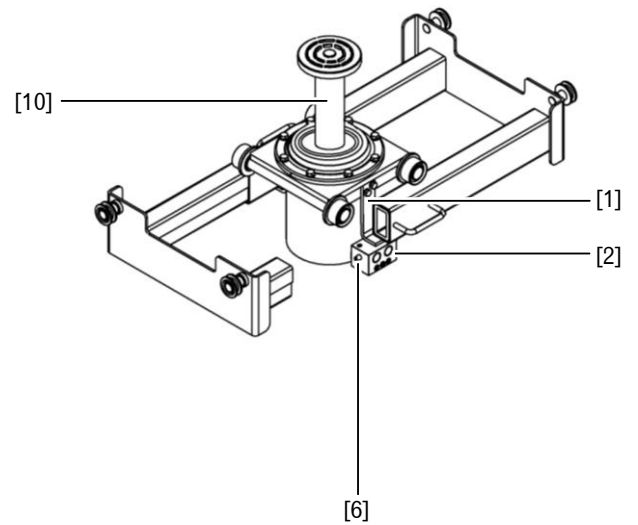
Baureihe:
GHUSE/GHUSLE

P



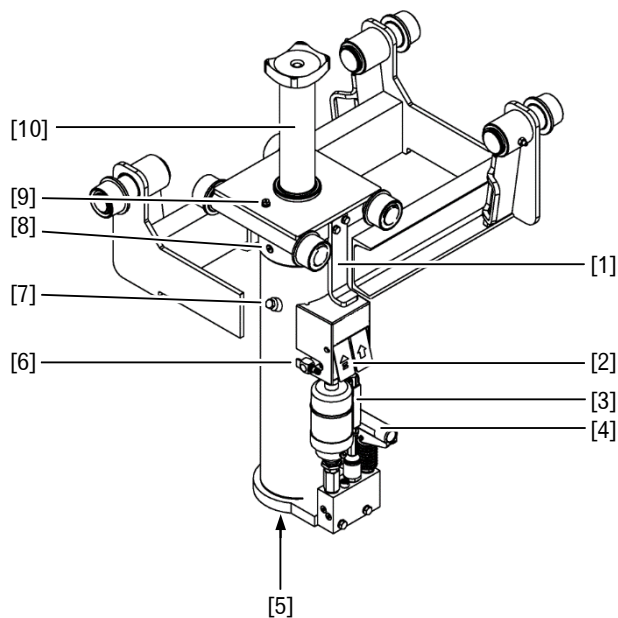
Baureihe:
GWS 2 · **GWUS 2**

P



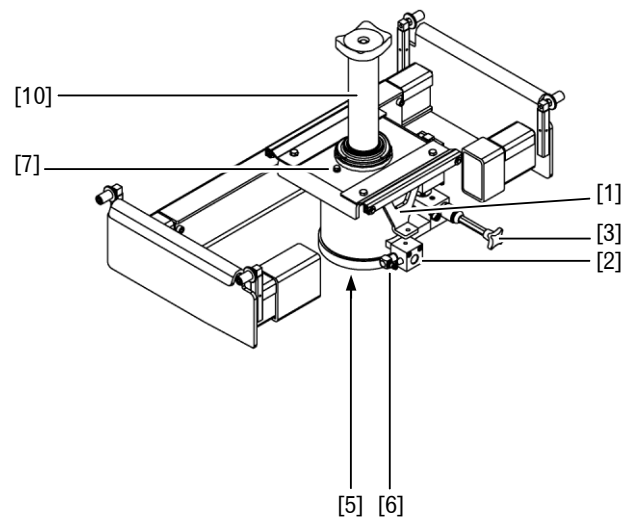
Baureihe:
GWSK 2 · **GWSKT** · GWSKTA

H

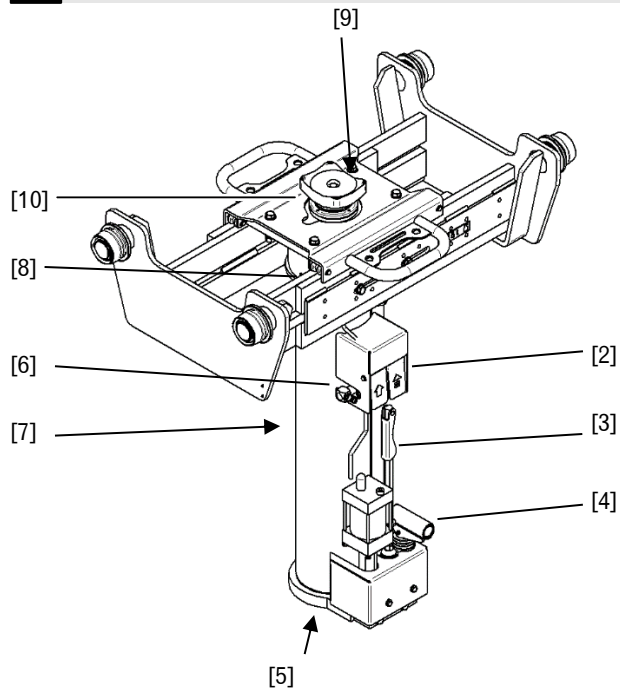


Baureihe:
GH/GHL · GHS/GHSL ·
GHUS/GHUSL/GHUST ·
GHSP/GHLP · **GHUSP**/GHUSLP/GHUSTP

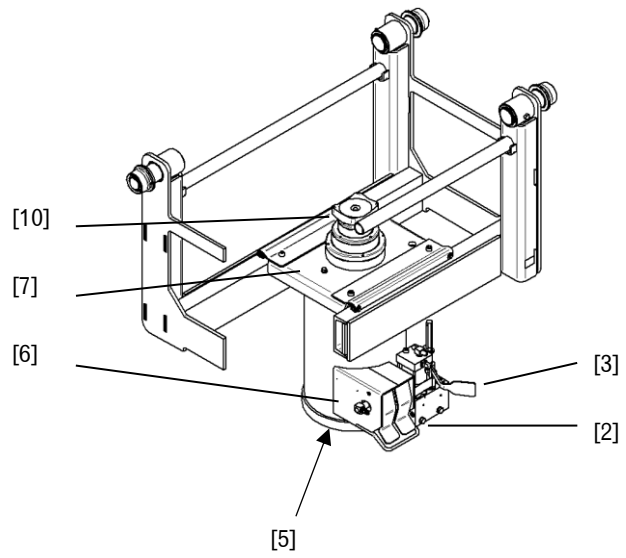
H



Baureihe:
GHUSKTP



Baureihe:
Blitz S 15 Vario



Baureihe:
GHUSTTP 15/15/15

Inhaltsverzeichnis

1	Grundlegende Sicherheitshinweise	6
1.1	Bestimmungsgemäße Verwendung	6
1.2	Grundsätzliche Maßnahmen	6
1.3	Sicherheitsrelevante Bauteile	6
1.4	Hinweiserklärung	6
2	Lagerung	6
3	Technische Daten	7
4	Transport, Einbau und Montage	7
4.1	Hubzylinder betriebsbereit machen	8
4.2	Heber einbauen und montieren	9
4.3	Druckluftversorgung	12
4.4	Elektroanschluss	12
5	Inbetriebnahme	12
6	Bedienung und Betrieb	12
6.1	Lastaufnahmemittel	12
6.2	Abstützbrücken und Abstützböcke	13
6.3	Gefahren Hinweise	14
6.4	Lasten heben, senken und transportieren	15
7	Wartung und Reparatur	16
7.1	Wartungsintervalle	16
7.2	Funktionstest durchführen	16
7.3	Druckluftversorgung kontrollieren	16
7.4	Rostschutzöl nachfüllen	17
7.5	Hydraulikölstand kontrollieren	17
7.6	Sicherheitsprüfung durchführen	17
7.7	Hydrauliköl wechseln	18
7.8	Hydraulikschläuche wechseln	18
7.9	Kondensat ablassen	18
7.10	Heber entlüften	18
7.11	Pneumatisches Steuerventil säubern oder austauschen	19
7.12	Hydraulikblock austauschen	19
8	Störungen beseitigen	20
9	Außerbetriebnahme und Entsorgung	21
10	EG - Konformitätserklärung	21
11	Ersatzteillisten	22

1 Grundlegende Sicherheitshinweise

1.1 Bestimmungsgemäße Verwendung

Der Heber ist ausschließlich zum teilweisen Anheben von Fahrzeugen und zum Transport von Fahrzeugteilen (Motor, Getriebe) bestimmt. Jeder darüberhinausgehende Gebrauch gilt als nicht bestimmungsgemäß.

- ▶ Angehobene Fahrzeuge immer mit Abstützbrücken/-böcken sichern.

1.2 Grundsätzliche Maßnahmen

- ▶ Der Heber darf nur von entsprechend ausgebildetem Werkstattpersonal bedient werden.
- ▶ Arbeiten an Elektrik, Hydraulik und Pneumatik dürfen nur von Fachpersonal vorgenommen werden.
- ▶ Betriebsanleitung beachten.
- ▶ Betriebsanleitung ständig am Einsatzort verfügbar halten.
- ▶ Alle Sicherheits- und Gefahrenhinweise am Heber beachten und in lesbarem Zustand halten.
- ▶ Der Werkstattbetreiber muss sicherstellen, dass alle Sicherheitsbestimmungen vom Werkstattpersonal beachtet werden.
- ▶ Technische Veränderungen am Heber sind nicht erlaubt.
- ▶ Die Betriebsanleitung ist Teil des Produkts und muss an nachfolgende Anwender weitergegeben werden.
- ▶ Wartungsintervalle beachten.

1.3 Sicherheitsrelevante Bauteile

HE

- Hydraulisches Druckbegrenzungsventil
- Hydraulisches Senkbremsventil
- Kippsicherungen [1] am Hubzylinder
- Auszugssicherungen am Fahrgestell (→ 4.2, Positionen A)

P

- Druckbegrenzungsventil
- Drosselventil
- Kippsicherungen [1] am Hubzylinder
- Auszugsicherung am Fahrgestell (→ 4.2, Positionen A)

1.4 Hinweiserklärung



GEFAHR

Lebens- und Verletzungsgefahr

- ▶ Maßnahmen



WARNUNG

Verletzungsgefahr und Sachschäden

- ▶ Maßnahmen



VORSICHT

Sachschäden

- ▶ Maßnahmen

2 Lagerung

Heber trocken und wettergeschützt bei einer Umgebungstemperatur von -10 °C bis +50 °C lagern. Bei einer Lagerung über 6 Monate setzen Sie sich mit dem Hersteller in Verbindung.

3 Technische Daten

HE		GH/GHL, GHS/GHSL, GHUS/GHUSL/GHUST, GHSP/GHLP, GHUSP/GHUSLP/SHUSTP GHUSE/GHUSLE							Blitz S 15 VarioFit
Tragfähigkeit	t	4	6	10	15	16	20	30	15
Betriebsdruck pneumatisch	bar	10	10	10	10	10	10	10	10
Betriebsdruck hydraulisch	bar	80	120	199	235	130	163	245	235
Öfüllmenge Behälter 1	l	5	5	5	5	12	12	12	6,1
Öfüllmenge Behälter 2	L	1,2	1,2	1,2	1,3	2,1	2,1	2,1	1,6
Hubhöhe (L-Modelle)	mm	600 (800)							
Max Senkgeschwindigkeit bei Nennlast	m/s	0,15							

P		GWS 2, GWUS 2	GWSKT		GWSKTA	
Tragfähigkeit	t	2	3/2,5	4/3,5	2/1,5	3/2,5
Betriebsdruck pneumatisch	bar	12	10	14	8	10
Hubhöhe	mm	500	420	420	285	345
Max Senkgeschwindigkeit bei Nennlast	m/s	0,15	0,15			

H		GHUSKTP					GHUSTTP
Tragfähigkeit	t	4/4	6/6	10/10	12/12	14/14	15/15/15
Betriebsdruck pneumatisch	bar	10	10	10	10	10	10
Betriebsdruck hydraulisch	bar	70	105	175	210	245	298
Öfüllmenge Behälter	l	4,1	4,1	4,1	4,1	4,1	20
Hubhöhe	mm	330					1300
Max Senkgeschwindigkeit bei Nennlast	m/s	0,15					150

4 Transport, Einbau und Montage



GEFAHR

Lebens- und Verletzungsgefahr durch unsachgemäßen Transport

- ▶ Heber immer mit geeigneten Hebe- und Transportmitteln (z. B. Stapler oder Kran) transportieren.
- ▶ Niemals unter schwebenden Lasten aufhalten.

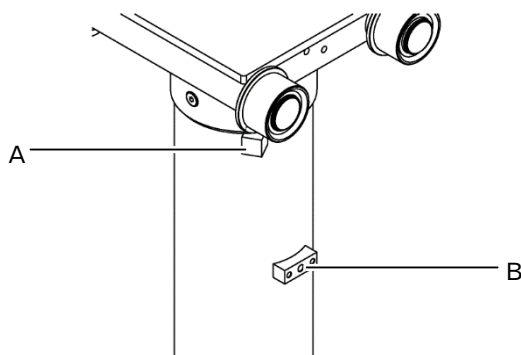
Sicherheitshinweise

- ▶ Heber nur an tragfähigen Punkten anheben.
- ▶ Hubzylinder waagrecht und mit den Bedienelementen oben transportieren.
- ▶ Bewegliche und lose Teile sichern.

4.1 Hubzylinder betriebsbereit machen

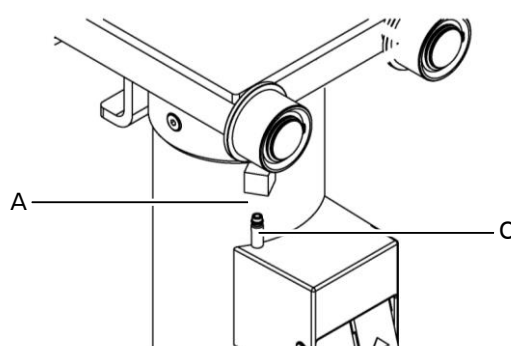
- ▶ Varianten der hydraulischen Bauweise beachten.

H Ohne Bedienelemente



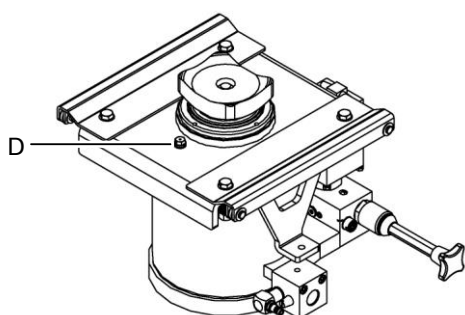
- ▶ Verschluss A entfernen.
- ▶ Zusätzlich Verschluss B gegen beiliegende Belüftungsschraube tauschen.

H Mit Bedienelementen



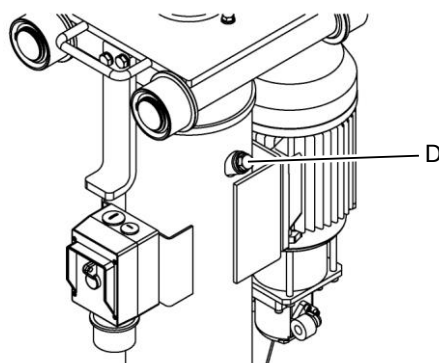
- ▶ Verschluss A entfernen.
- ▶ Bei Hebern mit Rückholung Schlauch C anschließen.

H



- ▶ Verschluss D gegen beiliegende Belüftungsschraube tauschen.

E



4.2 Heber einbauen und montieren



WARNUNG

Verletzungsgefahr und Sachschäden durch abstürzende Heber

- ▶ Heber nur auf ebenem und festem Untergrund einbauen, der die nötige Tragfähigkeit besitzt.
- ▶ Heber nur auf tragfähigen und parallelen Laufschiene verwenden.

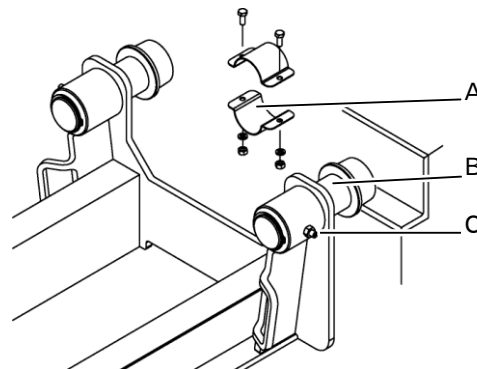
Sicherheitshinweise

- ▶ Heber nur mit Laufrollen verwenden, die zu den Laufschiene passen.
- ▶ Heber nur in der Werkstattgrube oder Hebebühne verwenden, für die er angefertigt wurde.
- ▶ Wenn sich der Abstand zwischen den Laufschiene von Pkw-Hebebühnen (z. B. Scherenbühnen) durch wechselnde Belastung ändert, müssen beim Hersteller zusätzliche Sicherungen angefordert werden.

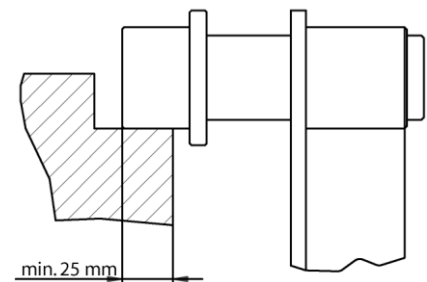
Es gibt fünf Fahrgestell-Typen:

- Fahrgestelle mit Schiebeachsen (verstellbar)
- Fahrgestelle mit Teleskopträgern (verstellbar)
- Einteilige Fahrgestelle (starr)
- Zweiteilige Fahrgestelle (starr)
- Quer- und höhenverstellbare Fahrgestelle

Fahrgestelle mit Schiebeachsen



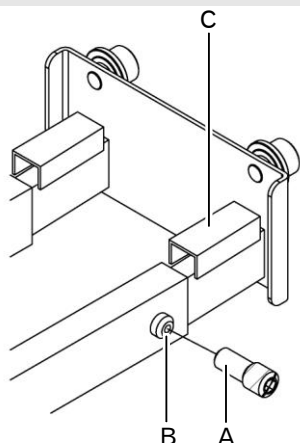
Standard-Laufrollen



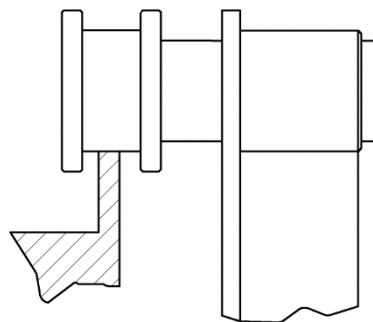
- ▶ Fahrgestell in Laufschiene einsetzen.
- ▶ Schiebeachsen B gleichmäßig ausziehen und Spurbreite einstellen.
- ▶ Gewindestifte C festziehen.
- ▶ Sichere Auflage der Laufrollen (Standard-Laufrollen min. 25 mm) über die gesamte Länge der Laufschiene prüfen.
- ▶ Beiliegende Klemmschellen A anpassen und außen an Schiebeachsen B anbringen.
- ▶ Kippsicherungsbügel [1] am Hubzylinder abmontieren, Hubzylinder in Fahrgestell einsetzen und beidseitig Kippsicherungsbügel wieder anbringen.



Fahrgestelle mit Teleskopträgern

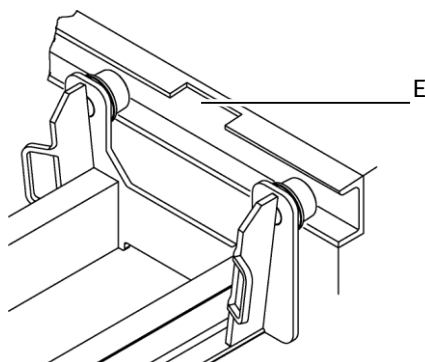


Sonder-Laufrollen

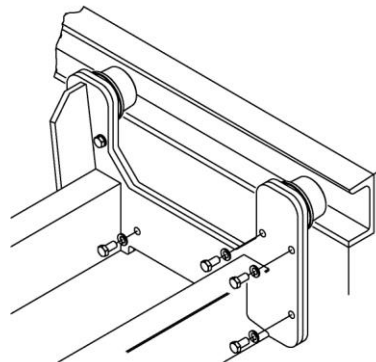


- ▶ Fahrgestell in Laufschiene einsetzen und Spurbreite einstellen.
- ▶ Gewindestifte A entfernen und Loch B auf 8 mm aufbohren.
- ▶ Gewindestifte A mit Gewinde nach außen anbringen und festziehen.
- ▶ Sichere Auflage der Laufrollen (Standard-Laufrollen min. 25 mm) über die gesamte Länge der Laufschiene prüfen.
- ▶ U-Profile C anpassen und auflegen.
- ▶ Kippsicherungsbügel [1] am Hubzylinder abmontieren, Hubzylinder in Fahrgestell einsetzen und beidseitig Kippsicherungsbügel wieder anbringen.

Einteilige Fahrgestelle



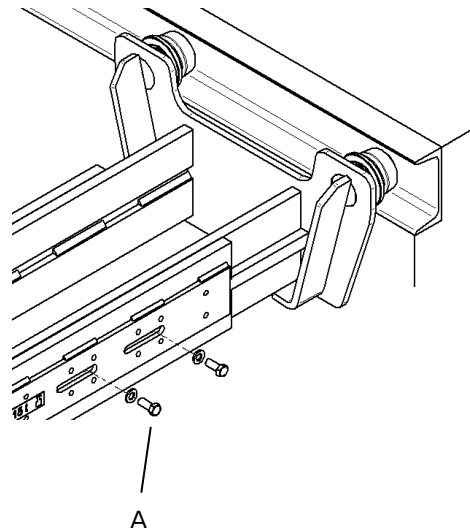
Zweiteilige Fahrgestelle



- ▶ Fahrgestell über Einbauöffnung E in Laufschiene einsetzen.
- ▶ Sichere Auflage der Laufrollen (Standard-Laufrollen min. 25 mm) über die gesamte Länge der Laufschiene prüfen.
- ▶ Kippsicherungsbügel [1] am Hubzylinder abmontieren, Hubzylinder in Fahrgestell einsetzen und beidseitig Kippsicherungsbügel wieder anbringen.

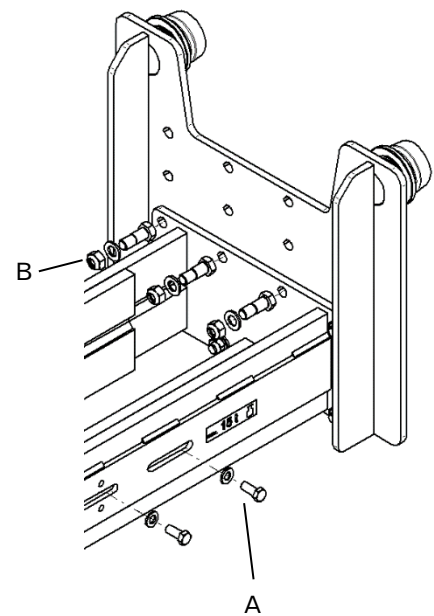
- ▶ Fahrgestellteile in Laufschiene einsetzen und mit beiliegenden Schrauben fest verbinden.
- ▶ Sichere Auflage der Laufrollen (Standard-Laufrollen min. 25 mm) über die gesamte Länge der Laufschiene prüfen.
- ▶ Kippsicherungsbügel [1] am Hubzylinder abmontieren, Hubzylinder in Fahrgestell einsetzen und beidseitig Kippsicherungsbügel wieder anbringen.

Querstellbares Fahrgestell



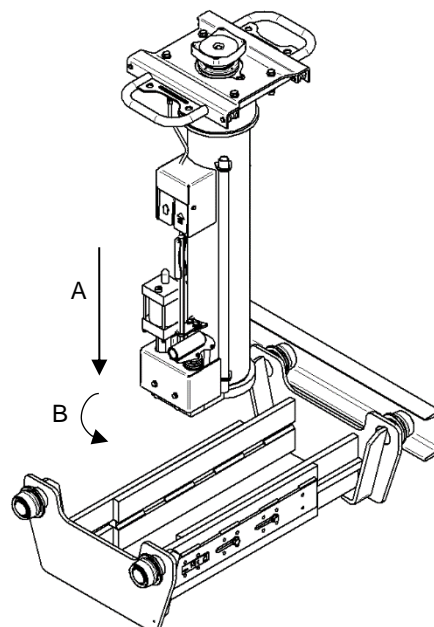
- ▶ Fahrgestell in Laufschienen einsetzen und Spurbreite einstellen.
- ▶ Sichere Auflage der Laufrollen (Standard-Laufrollen min. 25 mm) über die gesamte Länge der Laufschienen prüfen.
- ▶ Fahrgestellbreite mit Schrauben A (je Seite 2 Stk.) mit 30 Nm sichern.

Quer- und höhenverstellbares Fahrgestell



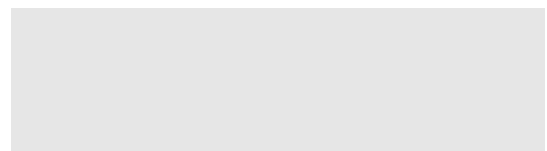
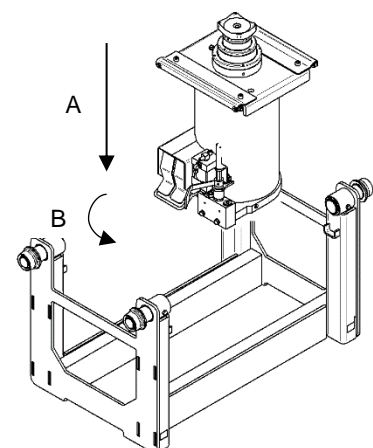
- ▶ Seitenplatten in gewünschter Höhe am Fahrgestell anschrauben.
- ▶ Alle Schrauben B mit Drehmomentschlüssel mit 80 Nm anziehen.
- ▶ Fahrgestell in Laufschienen einsetzen und Spurbreite einstellen.
- ▶ Sichere Auflage der Laufrollen über die gesamte Länge der Laufschienen prüfen.
- ▶ Fahrgestellbreite mit Schrauben A (je Seite 2 Stk.) mit 30 Nm sichern.

Querstellbares / Fahrgestell



- ▶ Heber in das Fahrgestell heben und absenken (A), bis das Bedienelement [2] knapp unter den Führungsschienen ist
- ▶ Heber um 90° drehen (B)
- ▶ Heber auf dem Fahrgestell absetzen

Fahrgestell GHUSTTP



4.3 Druckluftversorgung



Die Druckluftversorgung muss über eine Wartungseinheit erfolgen, die aus Wasserabscheider und Druckminderer besteht. Die Wartungseinheit unmittelbar beim Heber anbringen.

- Anschlussdruck: max. 10 bar

4.4 Elektroanschluss



WARNUNG

Verletzungsgefahr und Sachschäden durch Stromschlag

- ▶ Der Elektroanschluss und die in dem Land geltenden Schutzmaßnahmen, sind von einem Fachmann anzubringen und zu prüfen.

Der Elektroanschluss muss aus einem Kabel mit fünfpoliger CEE-Kupplung 16 A bestehen, welches an ein 400V/50Hz Netz angeschlossen ist. Ein Motorschutzschalter von 3,8 A muss vorhanden sein. Der Hersteller empfiehlt eine geeignete Kabel-Aufhängung.

5 Inbetriebnahme

Vor dem ersten Betrieb:

- ▶ Druckluftversorgung oder Elektroanschluss am Heber anschließen.
- ▶ Hydraulikölstand kontrollieren. (→ 7.5)
- ▶ Sicherheitsprüfung durchführen. (→ 7.6)

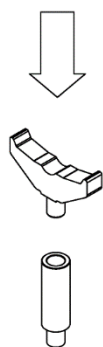
6 Bedienung und Betrieb

6.1 Lastaufnahmemittel

Sicherheitshinweise

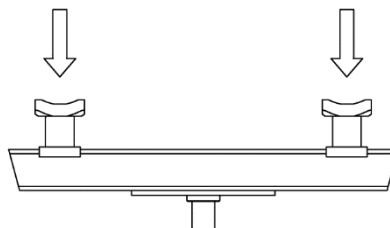
- ▶ Verlängerungen nicht stapeln.
- ▶ Stets original Lastaufnahmemittel des Herstellers mit passenden Zapfen verwenden.

Tragteller und Verlängerung

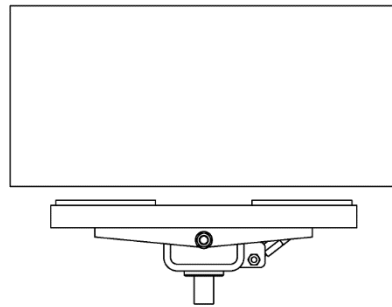


Fahrzeuge an einem Punkt anheben.

Traverse



Fahrzeuge an zwei Punkten schonend anheben.

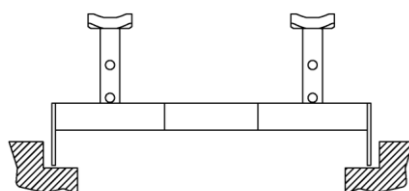
Getriebeplatte

Fahrzeugteile sicher aus- und einbauen, sowie transportieren.

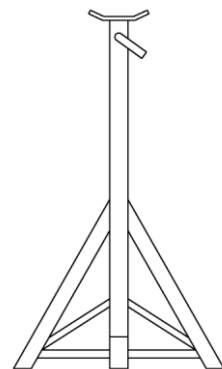
Für schwer zugängliche Lastangriffspunkte am Fahrzeug, Sondertragteller und bei Bedarf Verlängerung benutzen. Für weitere Informationen zu allen Lastaufnahmemitteln wenden Sie sich an den Hersteller.

6.2 Abstützbrücken und Abstützböcke**Sicherheitshinweise**

- ▶ Sichere Auflage der Abstützbrücken/-böcke über die gesamte Länge der Werkstattgrube oder der Werkstattböden sicherstellen.

Abstützbrücke

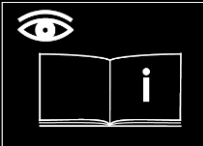
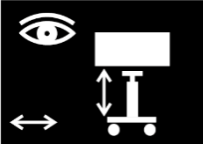
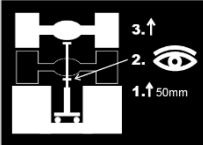
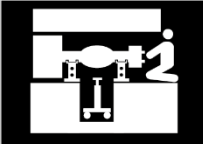




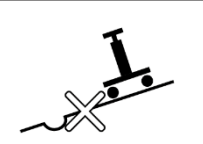
Für den Gebrauch in Werkstattgruben.

Abstützbock

Für den Gebrauch auf Werkstattböden, z. B. unter Hebebühnen.

Für weitere Informationen zu allen Lastaufnahmemitteln wenden Sie sich an den Hersteller.

6.3 Gefahren Hinweise

	<p>VORSICHT</p> <p>Betriebsanleitung beachten</p>
	<p>GEFAHR</p> <p>Heber nur in Bewegung setzen, wenn keine Personengefährdung besteht. Hub- und Senkbewegungen stets beobachten. Heber nur in sicherheitstechnisch einwandfreiem Zustand benutzen.</p>
	<p>GEFAHR</p> <p>Die Sichere Fahrzeug Aufnahme ist nach kurzem anheben stets zu prüfen. Stets geeignete Lastaufnahmemittel verwenden. Lastaufnahmemittel nur an waagrechten, ebenen und tragfähigen Lastangriffspunkten ansetzen, die vom Fahrzeughersteller angegeben sind.</p>
	<p>GEFAHR</p> <p>Angehobene Fahrzeuge immer mit Abstützbrücken/-böcken sichern.</p>
	<p>GEFAHR</p> <p>Die Höchstzulässige Tragkraft des Hebers nicht überschreiten. Fahrzeugteil mit Ketten oder Bändern sichern. Fahrzeugteile nur im abgesenkten Zustand transportieren.</p>
	<p>VORSICHT</p> <p>Der Heber darf nur von entsprechend ausgebildetem Werkstattpersonal bedient werden.</p>
	<p>VORSICHT</p> <p>Das Anheben von Personen, sowie das Besteigen von dem Heber und der Last ist nicht erlaubt.</p>
	<p>VORSICHT</p> <p>Niemals unter schwebenden Lasten aufhalten.</p>
	<p>VORSICHT</p> <p>Heber nur auf ebenem und festem Untergrund verwenden.</p>

6.4 Lasten heben, senken und transportieren



GEFAHR

Lebens- und Verletzungsgefahr durch angehobene Fahrzeuge

- ▶ Angehobene Fahrzeuge immer mit Abstützbrücken/-böcken sichern.
- ▶ Stets geeignete Lastaufnahmemittel verwenden.
- ▶ Lastaufnahmemittel nur an waagrechten, ebenen und tragfähigen Lastangriffspunkten ansetzen, die vom Fahrzeughersteller angegeben sind.
- ▶ Heber nur in Bewegung setzen, wenn keine Personengefährdung besteht.
- ▶ Die höchstzulässige Tragkraft des Hebers, der Lastaufnahmemittel und der Abstützbrücken/-böcke nicht überschreiten.
- ▶ Heber und Lastaufnahmemittel nur zentrisch belasten, indem der Lastschwerpunkt immer genau mittig liegt.

Sicherheitshinweise

- ▶ Das Besteigen des Hebers oder der Last ist nicht erlaubt.
- ▶ Den Bewegungsbereich des Hebers stets freihalten.
- ▶ Den Bewegungsbereich der Last und der Lastaufnahmemittel freihalten.
- ▶ Grube nur befahren, wenn Heber komplett eingefahren ist
- ▶ Das vollständige Anheben von Fahrzeugen mit einem oder mehreren Hebern ist nicht erlaubt.
- ▶ Hub- und Senkbewegungen gleichmäßig vornehmen. Dabei die Last beobachten.
- ▶ Heber nur in sicherheitstechnisch einwandfreiem Zustand betreiben.
- ▶ Heber bei Funktionsstörungen sofort stillsetzen und sichern. Störungen sofort beseitigen lassen.
- ▶ Heber nicht mit kondensat- oder schmutzhaltiger Druckluft betreiben.
- ▶ Kolbenstange bei Arbeiten mit stark haftenden Unterbodenschutzmitteln oder Lacken abdecken.
- ▶ Kolbenstange und Zapfen der Lastaufnahmemittel von Sand und Schmutz freihalten.
- ▶ Heber nach Arbeitsende oder vor längeren Pausen von der Druckluftversorgung trennen.
- ▶ Abnehmbare Pumpenstangen nach jedem Arbeitsvorgang entfernen.



VORSICHT

Beschädigungen an Hebern und Fahrzeugen durch Lastaufnahmemittel und ausgefahrenen Kolbenstangen

- ▶ Bei Zu- und Abfahrt von Werkstattgruben und Hebebühnen müssen Kolbenstangen stets komplett eingefahren sein.
- ▶ Zwischen Lastaufnahmemittel und Fahrzeug muss ausreichend Abstand vorhanden sein.

Beim Anheben von Fahrzeugachsen können erhebliche Längskräfte auftreten

- ▶ Handbremse des Fahrzeugs lösen und Gang herausnehmen, damit die Standräder nachrollen können.

Fahrzeuge heben

- ▶ Fahrzeug mit dem Heber am Lastangriffspunkt leicht anheben.
- ▶ Sichere Aufnahme und festen Sitz des Fahrzeugs prüfen.
- ▶ Fahrzeug bis zur gewünschten Höhe heben.
- ▶ Fahrzeug gegen Wegrollen sichern, z. B. mit Radschuhen.
- ▶ Fahrzeug mit Abstützbrücken/-böcken sichern.

Fahrzeuge senken

- ▶ Wegrollsicherung am Fahrzeug entfernen.
- ▶ Fahrzeug mit dem Heber leicht anheben und Abstützbrücken/-böcke entfernen.
- ▶ Fahrzeug langsam absenken.
- ▶ Kolbenstange [10] vollständig einfahren und sicherstellen, dass sich der Tragteller auf der Kolbenstange befindet.

Fahrzeugteile transportieren

- ▶ Fahrzeugteil auf einem Heber mit einer geeigneten Getriebeplatte mittig positionieren.
- ▶ Fahrzeugteil mit Ketten oder Bändern sichern.
- ▶ Kolbenstange [10] vollständig einfahren und Fahrzeugteil transportieren.

7 Wartung und Reparatur



WARNUNG

Verletzungsgefahr und Sachschäden

- ▶ Heber stets ohne Last warten und reparieren.

Sicherheitshinweise

- ▶ Wartungs- und Reparaturarbeiten am Heber dürfen nur von Fachpersonal durchgeführt werden.
- ▶ Vor allen Wartungs- und Reparaturarbeiten Heber von Druckluftversorgung oder vom elektrischen Netz trennen.
- ▶ Nach Wartungs- und Reparaturarbeiten am Hydrauliksystem, muss dieses entlüftet werden.
- ▶ Bei Wartungs- und Reparaturarbeiten gelöste Schraubverbindungen stets wieder festziehen.
- ▶ Heber nicht mit Hochdruck- oder Dampfstrahler reinigen.
- ▶ Auf öligem Werkstattboden besteht hohe Rutschgefahr, deshalb Öl immer in einem geeigneten Behälter auffangen und fachgerecht entsorgen.
- ▶ Beim Umgang mit Ölen, Fetten und chemischen Substanzen müssen die Sicherheitsvorschriften für das Produkt beachtet werden.
- ▶ Keine aggressiven Reinigungsmittel zur Reinigung des Hebers verwenden.
- ▶ Nur original Ersatzteile des Herstellers (→ 11) und zugelassene Betriebsstoffe (→ 7.7) verwenden.
- ▶ Auf sichere und umweltschonende Entsorgung von Betriebs- und Hilfsstoffen (z. B. Hydrauliköl) sowie ausgewechselten Teilen achten.

7.1 Wartungsintervalle

Heber im Dauerbetrieb oder in besonders verschmutzter Umgebung sind entsprechend öfter zu warten.

Wöchentlich

- ▶ Funktionstest durchführen. (→ 7.2)
- ▶ Druckluftversorgung kontrollieren. (→ 7.3)
- ▶ Rostschutzöl nachfüllen. (→ 7.4)
- ▶ Hydraulikölstand kontrollieren. (→ 7.5)
- ▶ Anschlusskabel/-schläuche auf Beschädigungen und Scheuerstellen prüfen.
- ▶ Laufrollen ölen.
- ▶ Heber reinigen und mit Rostschutzmitteln pflegen.

Jährlich

- ▶ Sicherheitsprüfung durchführen. (→ 7.6)
- ▶ Hydrauliköl wechseln. (→ 7.7)
- ▶ Die Lager aller Laufrollen säubern und fetten.
- ▶ Spurbreite des querverstellbaren Fahrgestells prüfen (→ 4.2)
- ▶ Verschraubungen des Fahrgestells prüfen und ggf. nachziehen (→ 4.2)

Alle 5 Jahre

- ▶ Hydraulikschläuche wechseln. (→ 7.8)

7.2 Funktionstest durchführen

- ▶ Ohne Last volle Funktionsfähigkeit des Hebers prüfen.
- ▶ Mit Last volle Funktionsfähigkeit des Hebers prüfen.
- ▶ Heber bei Funktionsstörungen sofort stillsetzen und sichern. Störungen sofort beseitigen lassen und störungsfreien Betrieb sicherstellen.

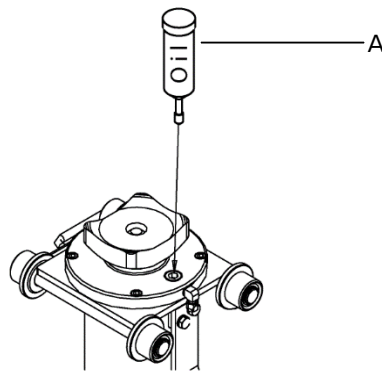
7.3 Druckluftversorgung kontrollieren



- ▶ Filter und Wasserabscheider gemäß den Vorschriften des Herstellers kontrollieren und warten.
- ▶ Anschlussdruck kontrollieren. (→ 4.3)

7.4 Rostschutzöl nachfüllen

P



- ▶ Mit einer Ölpumpe A über Schmiernippel Rostschutzöl (→ 7.7) nachfüllen.

7.5 Hydraulikölstand kontrollieren

HE

Hydraulikölstand Lasthub

- ▶ Kolbenstange [10] vollständig einfahren.
- ▶ Ölmesstab Lasthub [7] herausdrehen und Hydraulikölstand kontrollieren. Bei Bedarf neues Hydrauliköl bis zur Marke einfüllen. Bei zu hohem Ölstand, Kondensat ablassen. (→ 7.9)
- ▶ Ölmesstab wieder eindrehen.

Hydraulikölstand Rückholung

- ▶ Kolbenstange [10] vollständig ausfahren.
- ▶ Ölmesstab Rückholung [9] herausdrehen und Hydraulikölstand kontrollieren. Bei Bedarf neues Hydrauliköl bis zur Marke einfüllen.
- ▶ Ölmesstab wieder eindrehen.

7.6 Sicherheitsprüfung durchführen

Die Sicherheitsprüfung muss von einem Sachkundigen durchgeführt werden:

- Vor der ersten Inbetriebnahme
- In regelmäßigen Abständen nach der ersten Inbetriebnahme (spätestens jährlich)
- Nach einem Wechsel des Aufstellortes
- Nach Reparaturarbeiten und Konstruktionsänderungen

Folgende Punkte am Heber müssen geprüft werden:

- Kurzbedienungsanleitung
 - Typenschild
 - Kennzeichnungen am Heber
 - Korrekter Einbau des Fahrgestells
 - Kippsicherungen am Hubzylinder
 - Auszugsicherungen am Fahrgestell
 - Zustand der Lastaufnahmemittel und Bedienelemente
 - Zustand der Tragkonstruktion und Schweißnähte
 - Dichtigkeit des Hydrauliksystems
 - Hydraulikölstand
 - Anschlusskabel/-schläuche
- ▶ Funktionstest durchführen
 - ▶ Ergebnis in ein Prüfbuch eintragen

7.7 Hydrauliköl wechseln



Zum Ölwechsel werden benötigt:

- Auffangbehälter für das Hydrauliköl.
- Hydrauliköl, Klasse HLP, Viskosität ISO-VG 22 (HLP 22).
- Informationen zur Ölmenge. (→ 3)
- Neue Dichtringe. (→ 11)

Hydrauliköl Lasthub

- ▶ Kolbenstange [10] vollständig einfahren.
- ▶ Heber von Druckluftversorgung oder vom elektrischen Netz trennen.
- ▶ Ölablassschraube Lasthub [5] herausdrehen und Hydrauliköl ablassen.
- ▶ Ölablassschraube mit neuem Dichtring wieder eindrehen.
- ▶ Ölmesstab Lasthub [7] herausdrehen und neues Hydrauliköl bis zur Marke einfüllen.
- ▶ Ölmesstab mit neuem Dichtring wieder eindrehen.

Hydrauliköl Rückholung

- ▶ Kolbenstange [10] vollständig ausfahren.
 - ▶ Heber von Druckluftversorgung oder vom elektrischen Netz trennen.
 - ▶ Ölablassschraube Rückholung [8] herausdrehen und Hydrauliköl ablassen.
 - ▶ Ölablassschraube wieder eindrehen.
 - ▶ Ölmesstab Rückholung [9] herausdrehen und neues Hydrauliköl bis zur Marke einfüllen.
 - ▶ Ölmesstab mit neuem Dichtring wieder eindrehen.
- ▶ Nach dem Ölwechsel Heber entlüften. (→ 7.10)

7.8 Hydraulikschläuche wechseln



- ▶ Kolbenstange [10] vollständig einfahren.
- ▶ Heber vom elektrischen Netz trennen.
- ▶ Belüftungsschraube entfernen und Verschluss D anbringen. (→ 4.1)
- ▶ Kippsicherungsbügel [1] entfernen, Hubzylinder ausbauen und waagrecht hinlegen.
- ▶ Abdeckung [11] entfernen und Hydraulikschläuche lösen.
- ▶ Neue Hydraulikschläuche anbringen. (→ 11)
- ▶ Hubzylinder in Fahrgestell einsetzen und beidseitig Kippsicherungsbügel wieder anbringen.
- ▶ Verschluss D entfernen und Hydraulikölstand Lasthub kontrollieren. (→ 7.5)
- ▶ Belüftungsschraube wieder anbringen und Heber entlüften. (→ 7.10)

7.9 Kondensat ablassen



Mit der Druckluft kann Kondensat (Wasser) in das Hydrauliksystem gelangen. Der Ölspiegel steigt und an der Steuerung kann Öl austreten.

Zum Kondensat ablassen werden benötigt:

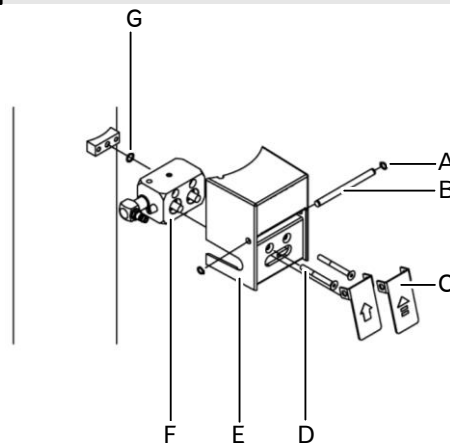
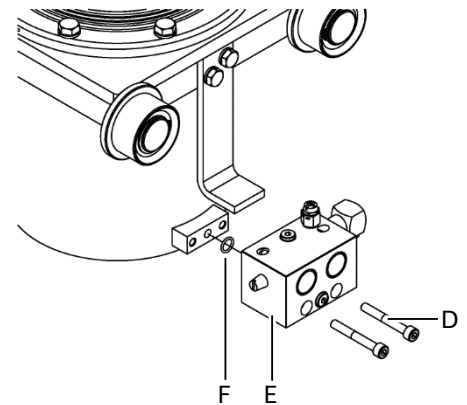
- Auffangbehälter für das Hydrauliköl.
- ▶ Ölablassschraube Lasthub [5] herausdrehen bis ein Wasser-Ölgemisch austritt.
- ▶ Sobald reines Hydrauliköl austritt, Ölablassschraube wieder eindrehen.
- ▶ Hydraulikölstand Lasthub kontrollieren. (→ 7.5)

7.10 Heber entlüften



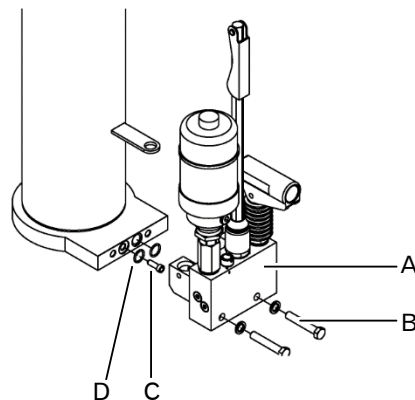
- ▶ Manuelle Pumpe [4] ca. 5-10 Mal betätigen und gleichzeitig Ablassventil [3] betätigen.
- ▶ Kolbenstange [10] vollständig aus- und einfahren.
- ▶ Bei Bedarf Vorgang wiederholen.

7.11 Pneumatisches Steuerventil säubern oder austauschen

H

P


- ▶ Heber von Druckluftversorgung trennen.
- ▶ Federringe A lösen, Achse B herausziehen und Bedienelemente C abnehmen.
- ▶ Schrauben D herausdrehen und Abdeckung E sowie Steuerventil F nach vorne entnehmen.
- ▶ O-Ring G ersetzen, neues Steuerventil (→11) aufsetzen und wieder mit Schrauben D befestigen.
- ▶ Bedienelemente C und Achse B einsetzen und mit Federring A sichern.

7.12 Hydraulikblock austauschen

H


- ▶ Heber von Druckluftversorgung trennen.
- ▶ Kippsicherungsbügel [1] entfernen, Hubzylinder ausbauen und waagrecht hinlegen.
- ▶ Druckluftleitungen am Luftmotor entfernen.
- ▶ Schrauben B herausdrehen und Hydraulikblock A nach vorne abnehmen.
- ▶ Sieb C herausnehmen, reinigen und wieder einsetzen.
- ▶ O-Ringe D ersetzen.
- ▶ Neuen Hydraulikblock aufsetzen und wieder mit Schrauben B befestigen.
- ▶ Druckluftleitungen wieder anbringen.
- ▶ Hubzylinder in Fahrgestell einsetzen und beidseitig Kippsicherungsbügel wieder anbringen.
- ▶ Hydraulikölstand Lasthub kontrollieren. (→ 7.5)
- ▶ Heber entlüften. (→ 7.10)

8 Störungen beseitigen

Nachfolgend sind mögliche auftretende Probleme aufgelistet. Sollte eine undefinierte Störung auftreten, kontaktieren Sie den Kundendienst.

HE

Störung	Mögliche Ursache	Störung beseitigen
Kolbenstange [10] gibt unter Last nach.	<ul style="list-style-type: none"> • Zylinderrohr korrodiert, Kolbenmanschetten verschlissen oder Kugelventile undicht. • Hydrauliköl verschmutzt. 	<ul style="list-style-type: none"> ▶ Kundendienst anfordern. ▶ Hydrauliköl wechseln. (→ 7.7)
An der Kolbenstange [10] läuft Hydrauliköl aus.	<ul style="list-style-type: none"> • Beschädigungen der Kolbenstange haben die Dichtung zerstört. 	<ul style="list-style-type: none"> ▶ Kundendienst anfordern.
Am pneumatischen Steuerventil läuft Hydrauliköl aus.	<ul style="list-style-type: none"> • Kondensat im Hydrauliköl. • Kolbenmanschette am Hubzylinder undicht. 	<ul style="list-style-type: none"> ▶ Hydraulikölstand kontrollieren (→ 7.5) und bei Bedarf Kondensat ablassen. (→ 7.9) ▶ Kundendienst anfordern.
Bedienelemente [2] gehen nicht in Ausgangstellung zurück.	<ul style="list-style-type: none"> • Verschmutzung. 	<ul style="list-style-type: none"> ▶ Pneumatisches Steuerventil säubern oder austauschen. (→ 7.11)
Am pneumatischen Steuerventil tritt Luft aus.	<ul style="list-style-type: none"> • Verschmutzung, Beschädigung oder defekte Dichtung. 	<ul style="list-style-type: none"> ▶ Pneumatisches Steuerventil säubern oder austauschen. (→ 7.11)

P

Störung	Mögliche Ursache	Störung beseitigen
Heber bringt nicht die volle Hubkraft.	<ul style="list-style-type: none"> • Anschlussdruck zu gering. • Last nicht mittig positioniert. 	<ul style="list-style-type: none"> ▶ Anschlussdruck kontrollieren. (→ 4.3) ▶ Last mittig positionieren.
Kolbenstange [10] gibt unter Last nach.	<ul style="list-style-type: none"> • Zylinderrohr korrodiert, Kolbenmanschetten verschlissen oder pneumatisches Steuerventil undicht. 	<ul style="list-style-type: none"> ▶ Kundendienst anfordern.
Kolbenstange [10] geht selbstständig hoch oder runter.	<ul style="list-style-type: none"> • Pneumatisches Steuerventil undicht. 	<ul style="list-style-type: none"> ▶ Pneumatisches Steuerventil austauschen. (→ 7.11)
Bedienelemente [2] gehen nicht in Ausgangstellung zurück.	<ul style="list-style-type: none"> • Verschmutzung. 	<ul style="list-style-type: none"> ▶ Pneumatisches Steuerventil säubern oder austauschen. (→ 7.11)
Am pneumatischen Steuerventil tritt Luft aus.	<ul style="list-style-type: none"> • Verschmutzung, Beschädigung oder defekte Dichtung. 	<ul style="list-style-type: none"> ▶ Pneumatisches Steuerventil säubern oder austauschen. (→ 7.11)

9 Außerbetriebnahme und Entsorgung

- ▶ Hydrauliköl ablassen. (→ 7.7)
- ▶ Heber demontieren. (→4.2)
- ▶ Hydrauliköl und Heber fachgerecht entsorgen.

10 EG - Konformitätserklärung

Hiermit erklären wir, dass das nachfolgend bezeichnete Gerät aufgrund seiner Konzeption und Bauart sowie der von uns in Verkehr gebrachten Ausführung den einschlägigen grundlegenden Sicherheits- und Gesundheitsanforderungen der EG-Maschinenrichtlinie 2006/42/EG entspricht.

Produktbezeichnung	Hängende Grubenheber
Seriennummer	siehe Typenschild
Baujahr	siehe Typenschild
Einschlägige EG-Richtlinien	EG-Maschinenrichtlinie (2006/42/EG)
Angewandte harmonisierte Normen	DIN EN 1494:2009-05 DIN EN 60204-1:2014-10 DIN EN ISO 12100:2011-03 DIN EN 349:2008-09
Angewandte sonstige technische Normen / Spezifikationen	DGUV Regel 100-500 DGUV V3

Bevollmächtigter für die Zusammenstellung der relevanten technischen Unterlagen

BlitzRotary GmbH, Hüfinger Str. 55, 78199 Bräunlingen

Ort: Bräunlingen

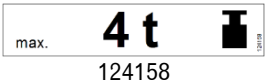
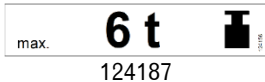
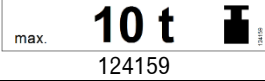
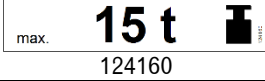
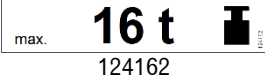
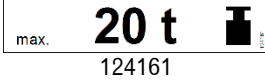
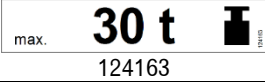
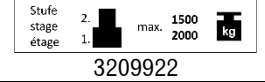
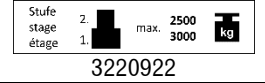
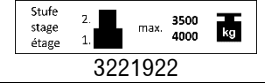

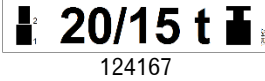

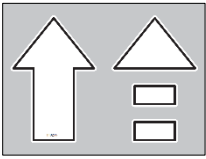
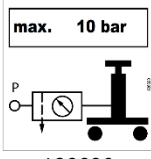
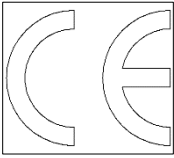

Datum: 01/05/2019

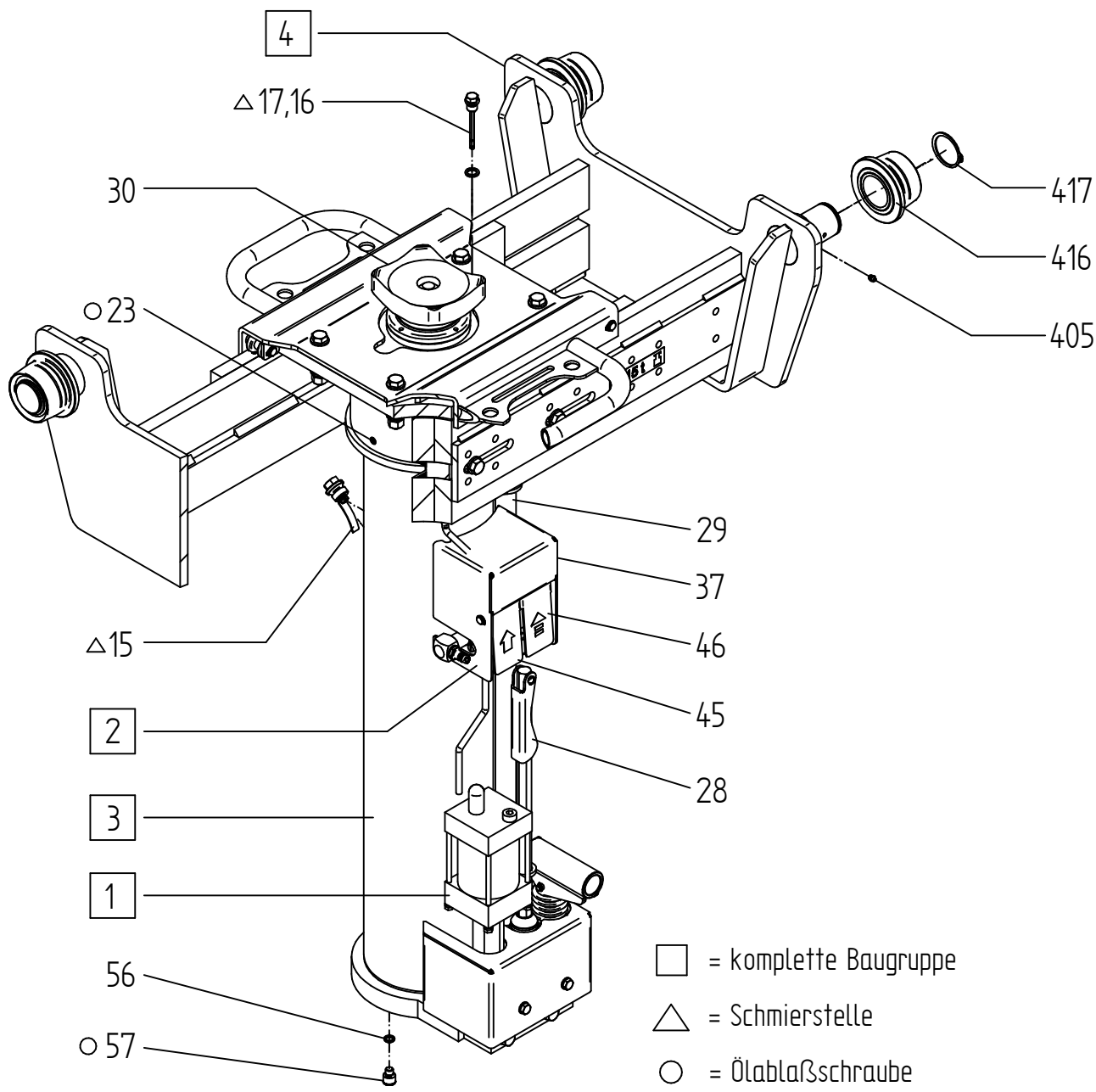


Doris Wochner-McVey

Geschäftsführer

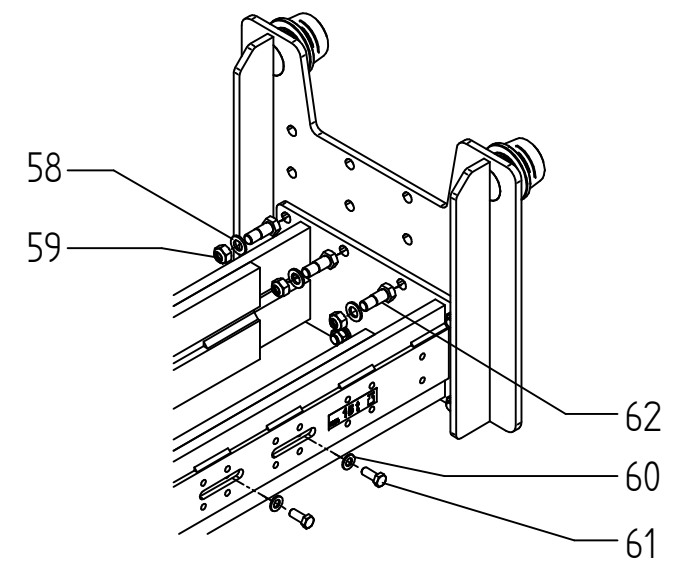
11 Ersatzteillisten

Haftschilder	
	
	
	
	
	
	
<p>Wichtig! Important! Important!</p> <ul style="list-style-type: none"> • Kondensat in der Druckluftleitung zerstört den Heber. • Installieren Sie deshalb vor dem Heber einen Wasserabscheider. • Warten Sie diesen regelmäßig. • Condensate in the air line destroys the lift. • Therefore a water separator should be installed before the lift. • This must be serviced regularly. • Condensé dans la ligne d'air détruit le vérin. • A cause de ça un séparateur d'eau doit être installé avant le vérin. • Il faut le servir régulièrement. <p>860930</p>	<p>Achtung! Attention! Attention!</p> <p>Heber funktioniert nur, wenn vor Inbetriebnahme Verschlusschraube gegen beiliegenden Entlüftungstopfen getauscht wird.</p> <p>Lift only works when prior to initial use the locking screw is replaced by the enclosed desiring plug.</p> <p>Le vérin fonctionne seulement si avant la première mise en marche la vis de fermeture est remplacée par le bouchon de dégagement d'air.</p> <p>3240923</p>
<p>Achtung! Attention! Attention!</p> <p>Überwurfmutter entfernen und Luftleitung anschließen. Andernfalls keine Funktion des Hebers.</p> <p>Remove screwed cap and connect with air line. Otherwise the lift will not function.</p> <p>Enlever écrou à chapeau et connecter au ligne d'air. Autrement pas de fonction du vérin.</p> <p>3320923</p>	 <p>118790</p>
 <p>118255</p>	 <p>126690</p>
 <p>708649</p>	 <p>786657</p>

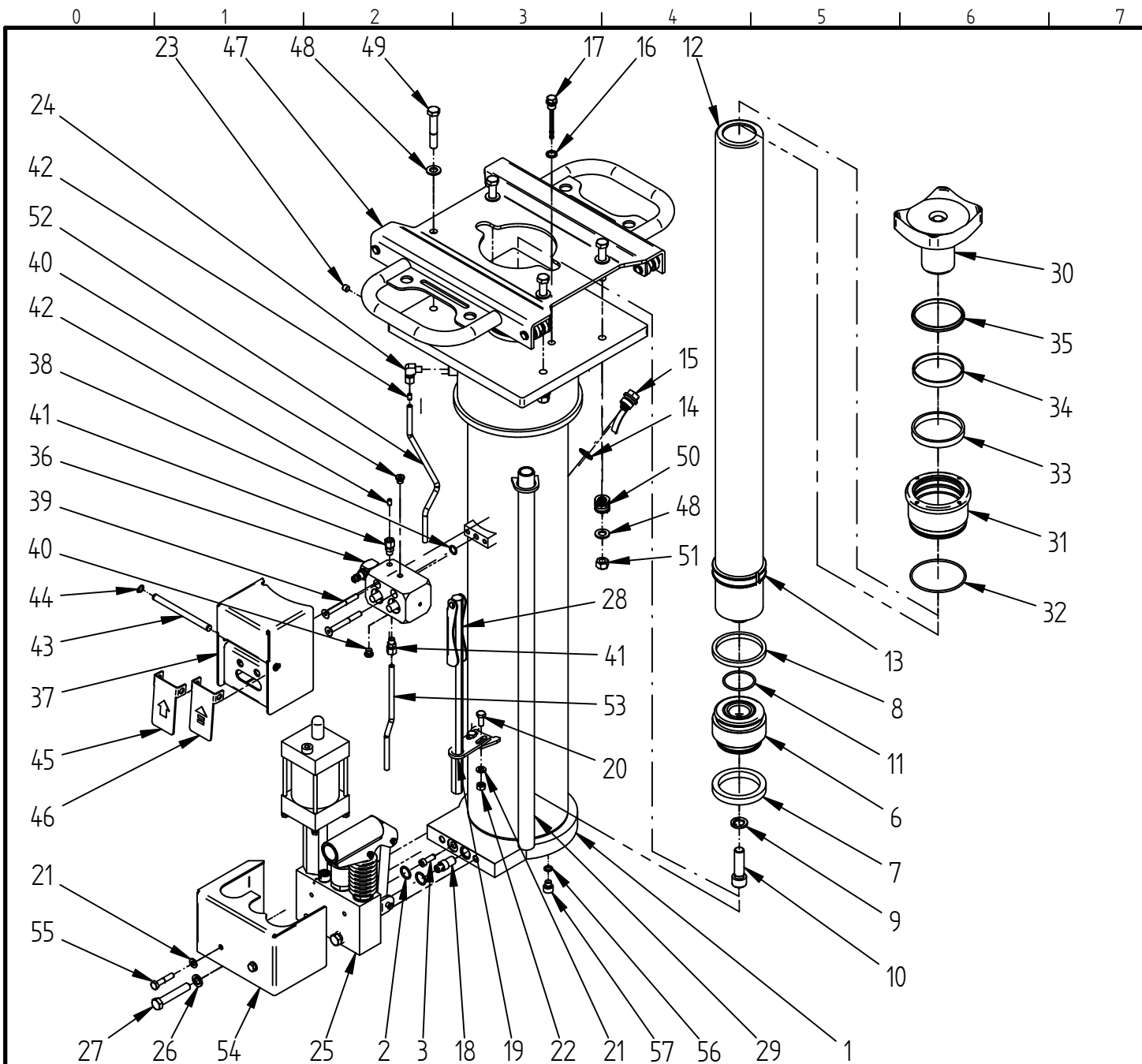


- = komplette Baugruppe
- △ = Schmierstelle
- = Ölablaßschraube

Fahrgestell 15t Vario UNI



Pos.	Stk.	Benennung	Bestell. Nr.
1	1	Hydraulikpumpe	3173000
2	1	Steuerung	3662002
3	1	Hubeinheit	124661
4	1	Fahrgestell Vario Flat	126005
4	1	Fahrgestell Vario Deep	126019
4	1	Fahrgestell Vario UNI	124601
28	1	Ablassehebel 240 mm	3623030
29	1	Pumpenstange	3320900
30	1	Tragteller	3325910
37	1	Steuerkasten	124815
45	1	Klappe Lasthub	3662020
46	1	Klappe Schnellhub	3662025
56	1	Dichtring	706801
57	1	Zylinderschraube	7008340
58	16	Scheibe	703414
59	16	Sechskantmutter	703304
60	4	Scheibe	703413
61	4	Sechskantschraube	700222
62	16	Passschraube	125247
405	1	Schmiernippel	706351
416	1	Laufrolle	33253311
417	1	Sicherungsring	704028



Pos.	Stk.	Benennung	Bestell. Nr.
1	1	Hubeinheit geschw. 15t	124662
2	2	O-Ring 18 x 2,5	707614
3	1	Siebeinsatz kpl.	3142015
6	1	Kolben	3264350
7	1	Kolbendichtung 90 x 70 x 12	123148
8	1	Kolbendichtung 90 x 78 x 8,5	707842
9	1	Federring DIN 127-A16 vz	7035070
10	1	Zylinderschraube ISO 4762-M16x55	700885
11	1	O-Ring 49 x 3	707667
12	1	Kolbenstange 15t	124685
13	1	Distanzbuchse	125172
14	1	Dichtring Cu R 1/2"	706812
15	1	Ölmefßstab kpl.	3260336
16	1	Dichtring Cu R 1/4"	706902
17	1	Ölmesstab kpl. 1/4"	109162
18	1	Senkbremsventil	751702
19	1	Stangenhalter	3298372
20	2	Sechskantschraube ISO 4017-M8x20	700206
21	4	Scheibe ISO 7089-8,4 vz	703411
22	2	Sechskantmutter ISO 4032-M8 vz	703102
23	1	Verschlußschraube DIN 906-R1/8" vz	701601
24	1	Ermetoverschraubung WE08LLR verzinkt	752020
25	1	Handhydr. Pumpe MP 16 kpl. mit Luftmotor	3173000
26	2	Federring DIN 127-A12 vz	703515
27	2	Sechskantschraube ISO 4017-M12x70	700054
28	1	Hebelstange kpl. GHL	3623030
29	1	Pumpenstange D 26,9 x 900	3320900
30	1	Trageller X	3325910
31	1	Führungsbuchse Ø 80	111598
32	1	O-Ring 88 x 3 NBR	116826
33	1	Stangendichtung 80 x 88 x 11,5	708014
34	1	Führungsring 80x85x9,7	112015
35	1	Abstreifring 80 x 88 x 7	707911
36	1	Steuerung f. Bedienseite 1	3662002
37	1	Steuerkasten	124815
38	1	O-Ring 12x2	707609
39	2	Senkschraube ISO 10642-M8x75	701731
40	2	Verschlußschraube DIN 908-R1/8" vz	705517
41	2	Ermetoverschraubung GE08LLRKEG(1/8) v	752015
42	2	Hülse VSH 8x1	706591
43	1	Achse 9 S 20 / RD 10 / DIN 668	3662026
44	2	Sicherungsring DIN 471-10x1 vz	704003
45	1	Klappe Lasthub	3662020
46	1	Klappe Schnellhub	3662025
47	1	Rollenträger kompl.	124670
48	8	Scheibe ISO 7089-13 vz	703413
49	4	Sechskantschraube ISO 4014-M12x70	700435
50	4	Druckfeder Nr.246	124684
51	4	Sechskantmutter ISO 7042-M12 vz	703309
52	0,28	Kunststoffrohr 8x1	757001
53	0,25	Kunststoffrohr 8x1	757001
54	1	Blechabdeckung geschw.	124680
55	2	Sechskantschraube ISO 4014-M8x40	700412
56	1	Dichtring Cu R 1/8"	706801
57	1	Zylinderschraube ISO 4762-M10x10	7008340



BlitzRotary GmbH
Hüfinger Straße 55
78199 Bräunlingen

Hubeinheit komplett Blitz S 15 Vario

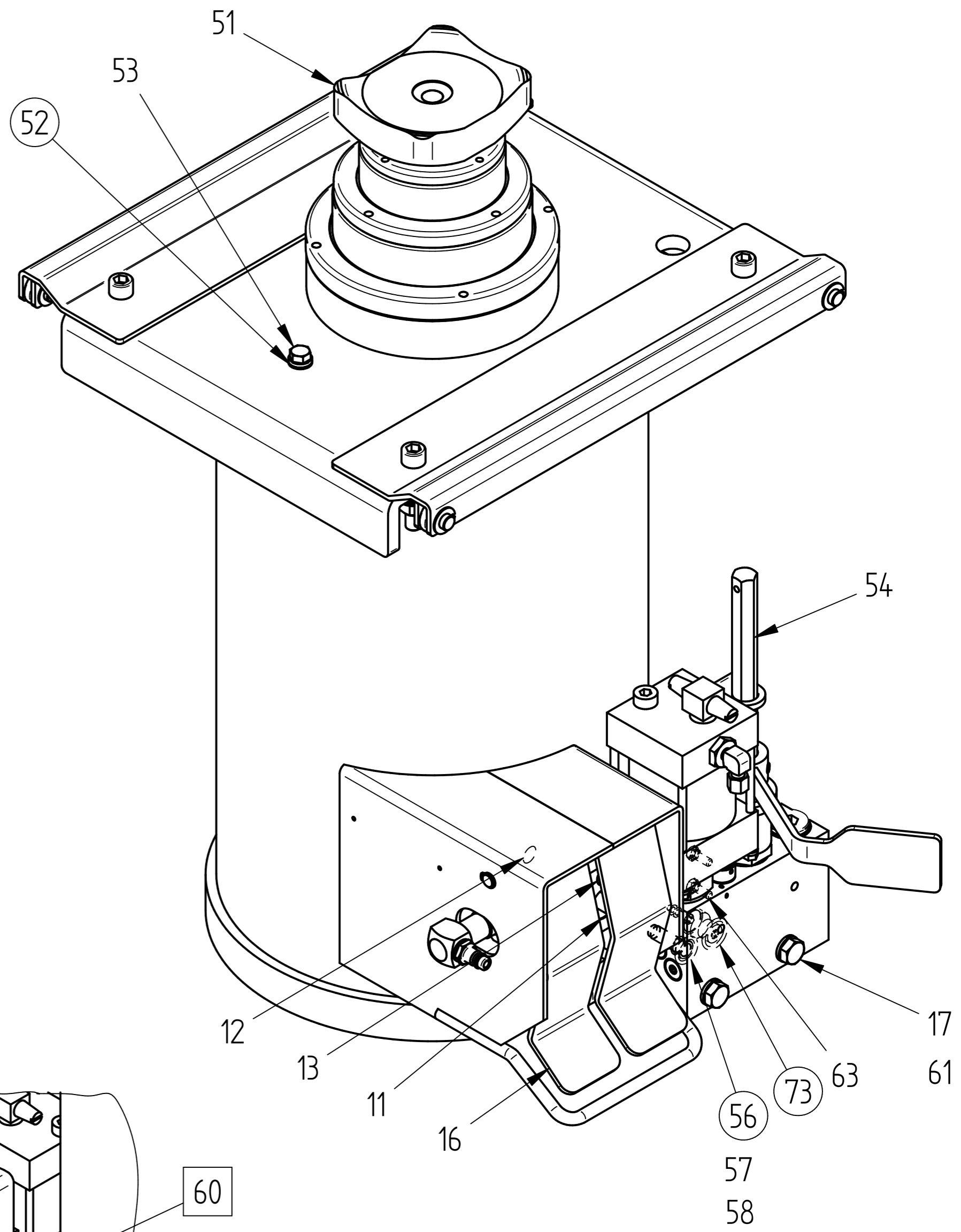
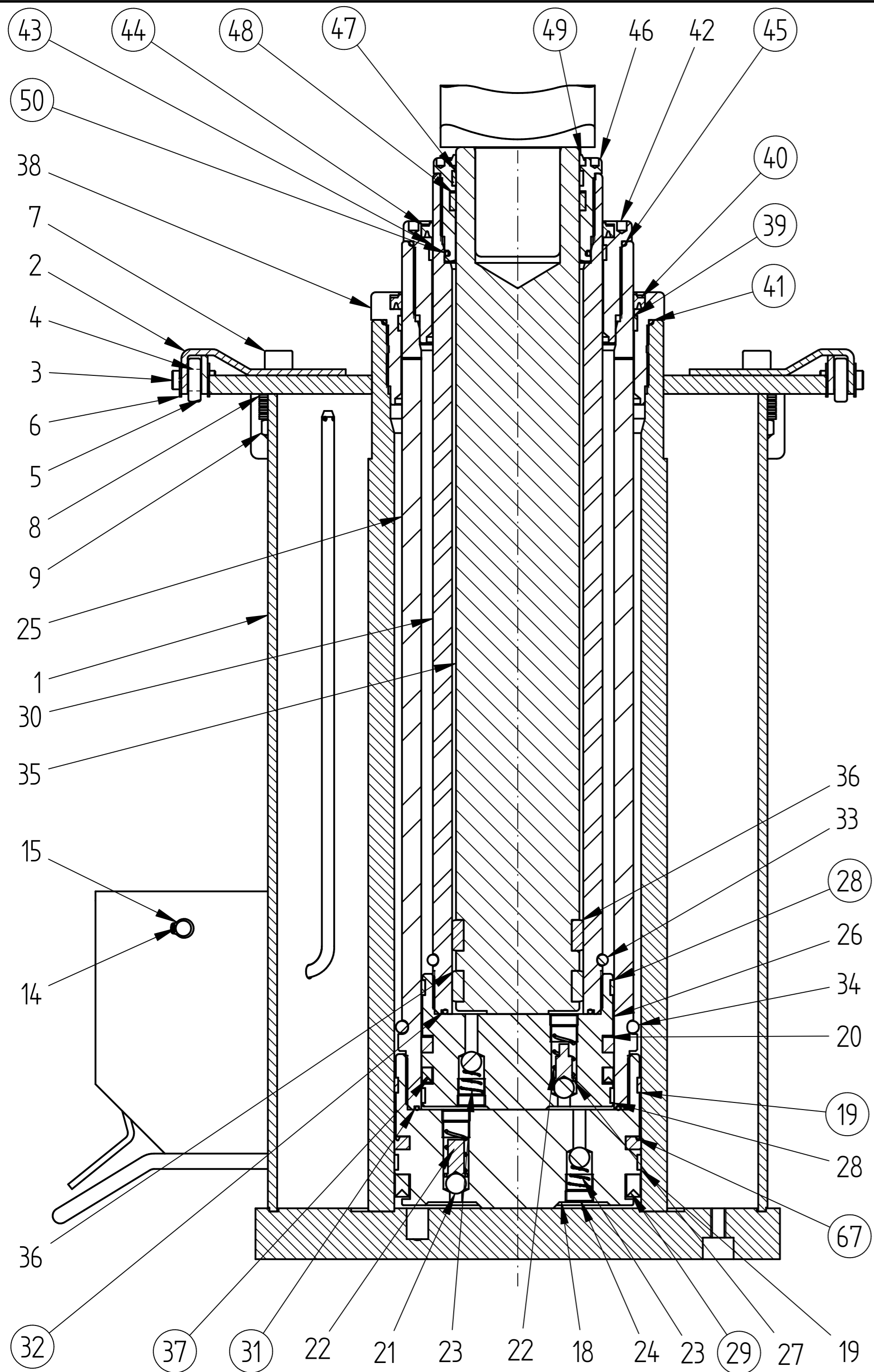
124661

Schmid

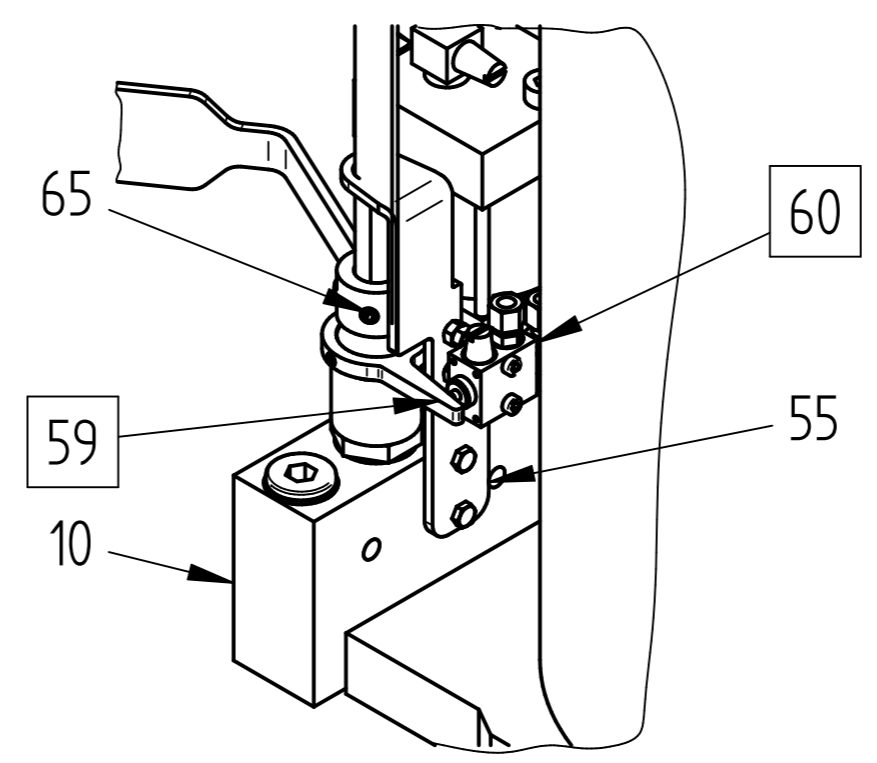
Blatt 2

22/06/17

von 5



Ansicht X :



Pos.	Stk.	Benennung	Bestell. Nr.
1	1	Hubeinheit geschw.	112764
2	2	Rollenträger geschw.	112789
3	4	Achse	3804375
4	4	DU-Buchse	100592
5	4	Rolle	100591
6	8	Seeger-Greifring	704135
7	4	Zylinderschraube	700861
8	32	Tellerfeder	704508
9	4	Sechskantmutter	703312
10	1	Pumpenkörper kpl.	114680
11	1	Steuerung kpl.	3662002
13	2	Zylinderschraube	701030
14	1	Achse	3721025
15	2	Sicherungsring	704003
16	2	Fußpedal geschw.	3721020
17	2	Sechskantschraube	700054
18	1	Kolben Ø160	122374
21	4	Stahlkugel	707306
22	2	Druckfeder	3720389
23	3	Kegefeder	2509014
24	5	Stellring	3281388
25	1	Stößelrohr	111136
26	1	Kolben	122340
27	2	Kugelpfanne	124129
30	1	Stößelrohr	111156
33	1	Runddraht - Sprengring	111599
34	1	Runddraht - Sprengring	111600
35	1	Teleskopkolbenstange	111138
36	2	Distanzring	3720393
38	1	Führungsbuchse	111137
42	1	Führungsbuchse	111597
46	1	Führungsbuchse	111598
51	1	Tragteller X	3325910
53	1	Ölmessstab kpl.	109162
54	1	Hebelstange	3295030
55	1	Halterung für Hebelst.	113000
57	1	Senkbremsventil	116297
58	1	Siebeinsatz kpl.	116310

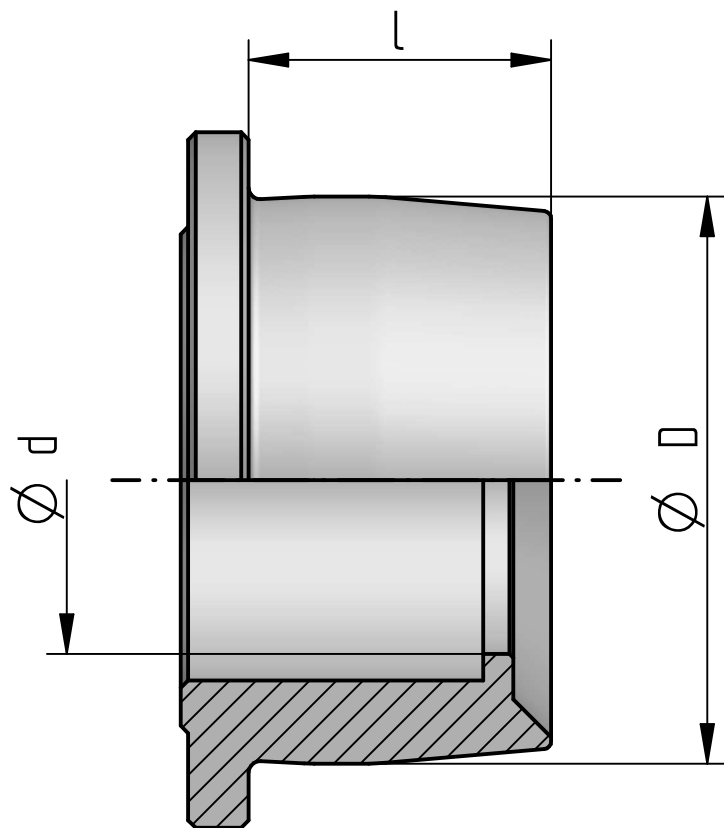
Pos.	Stk.	Benennung	Bestell. Nr.
61	2	Federring	703515
63	2	Sechskantschraube	720200
64	1	Fußhebel	3741040
65	2	Gewindestift	701207
68	6	Sechskantmutter	703101
69	2	Sechskantmutter	703100
70	1	Schalldämpfer	708950
71	1	Ermetoverschraubung	752015
72	1	Ermetoverschraubung	752020
75	1	Verlängerung	3607267
80	1	Aufkleber Tragfähigkeit 15 t	124160
90	1	Aufkleber Blitz	118256
91	1	Aufkleber Lasthub/Schnellhub	118255
92	1	Aufkleber "Wichtig! Important"	860930
93	1	Typenschild Blitz	117268
94	1	Klebeschild CE	708649
96	1	Aufkleber Kurzbedienungsanleitung	118790
97	1	Aufkleber "Überwurfmutter"	3320923
98	1	Aufkleber Grubenheber 10 bar	12669

Ersatzteilkit

59	1	Schaltauge Ersatzteilkit	129518
60	1	3/2 - Wegeventil Ersatzteilkit	129521

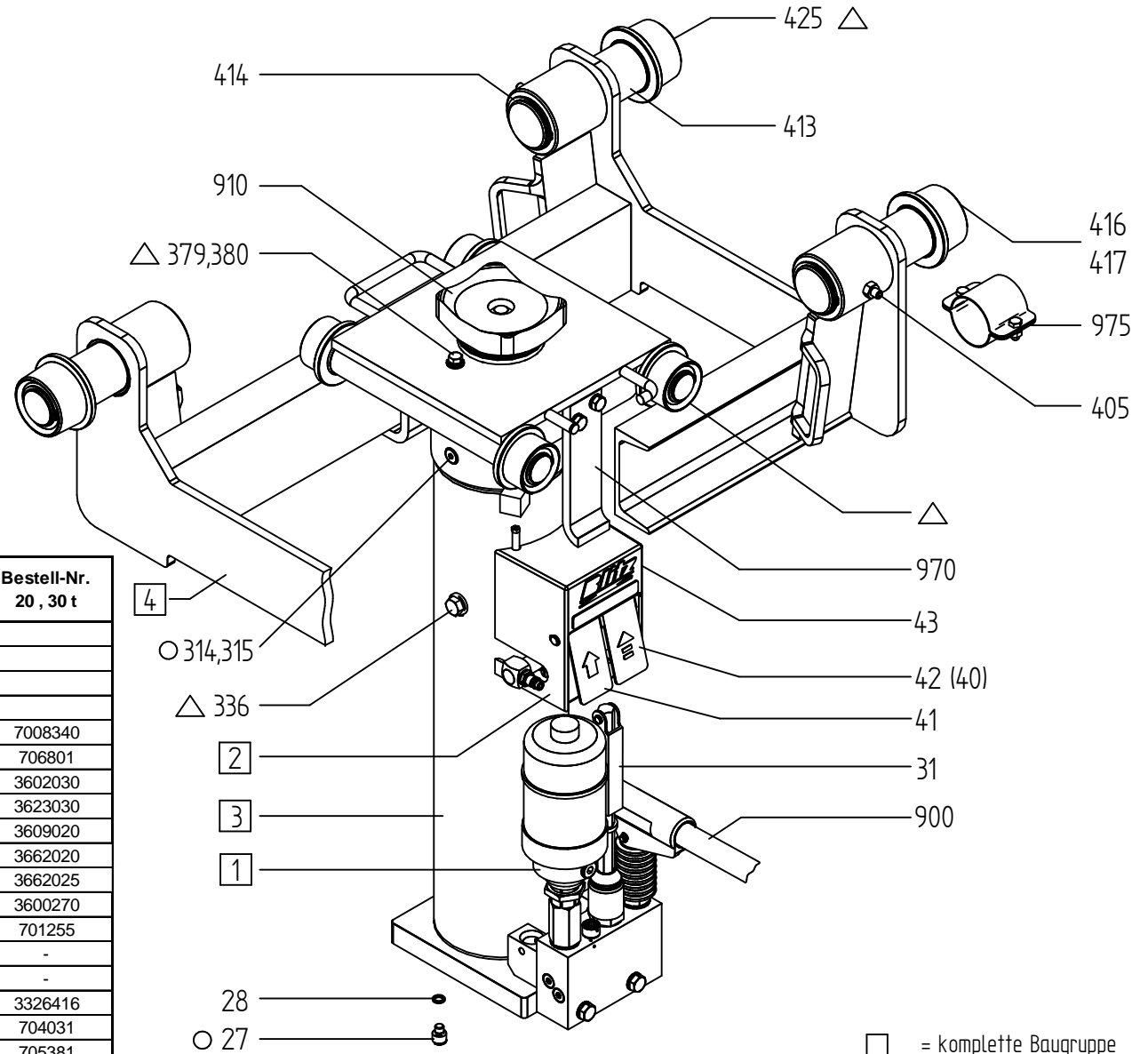
Dichtstanz

Pos.	Stk.	Benennung	Bestell. Nr.
12	1	O-Ring	707609
19	2	Führungsring	112023
20	1	Kolbendichtung	707886
28	2	Führungsring	112019
29	1	Kolbendichtung	115273
31	1	O-Ring	707644
32	1	O-Ring	707680
37	1	Kolbendichtung	115272
39	1	Führungsring	112021
40	1	Doppelabstreifer	112020
41	1	O-Ring	707649
43	1	Führungsring	112017
44	1	Doppelabstreifer	112016
45	1	O-Ring	707645
47	1	Führungsring	112015
48	1	Stangendichtung	708014
49	1	Abstreifring	707911
50	1	O-Ring	116826
52	1	Dichtring Cu	706902
56	1	O-Ring	707614
67	1	Kolbendichtung	122381
73	1	O-Ring	707754



Sonderrollen Fahrgestelle

d	D	l	Bestellnummer
45	70	35	114016
45	70	40	112706
45	75	35	113638
45	75	40	112583 (Standard)
45	85	40	123360



Pos.	Stk.	Benennung	Bestell-Nr. 4, 6, 10 t	Bestell-Nr. 14 t	Bestell-Nr. 20, 30 t
1	1	Hydraulikpumpe			
2	1	Steuerung			
3	1	Hubeinheit			
4	1	Fahrgestell			
27	1	Zylinderschraube	7008340	7008340	7008340
28	1	Dichtring	706801	706801	706801
31	1	Ablasshebel 240 mm	3602030	3602030	3602030
31	1	Ablasshebel 400 mm	3623030	3623030	3623030
40	1	Klappe Schnellhub breit	3609020	3609020	3609020
41	1	Klappe Lasthub schmal	3662020	3662020	3662020
42	1	Klappe Schnellhub schmal	3662025	3662025	3662025
43	1	Steuerkasten	3600270	3600270	3600270
405	1	Gewindestift	701255	701255	701255
413	1	Führungsbolzen	3324413	3325413	-
414	1	Sicherungsring	704032	704032	-
416	1	Laufrolle	3322416	3322416	3326416
417	1	Sicherungsring	704028	704028	704031
425	1	Nadelrollen	705381	705381	705381
900	1	Pumpenstange	3320900	3320900	3320900
910	1	Tragteller	3325910	3325910	3326910
970	1	Kippsicherung	3324970	3325970	3325970
975	1	Klemmbügel	3239974	3239974	-

4

○ 314,315

△ 336

2

3

1

28

○ 27

- = komplette Baugruppe
- △ = Schmierstelle
- = Ölablassschraube



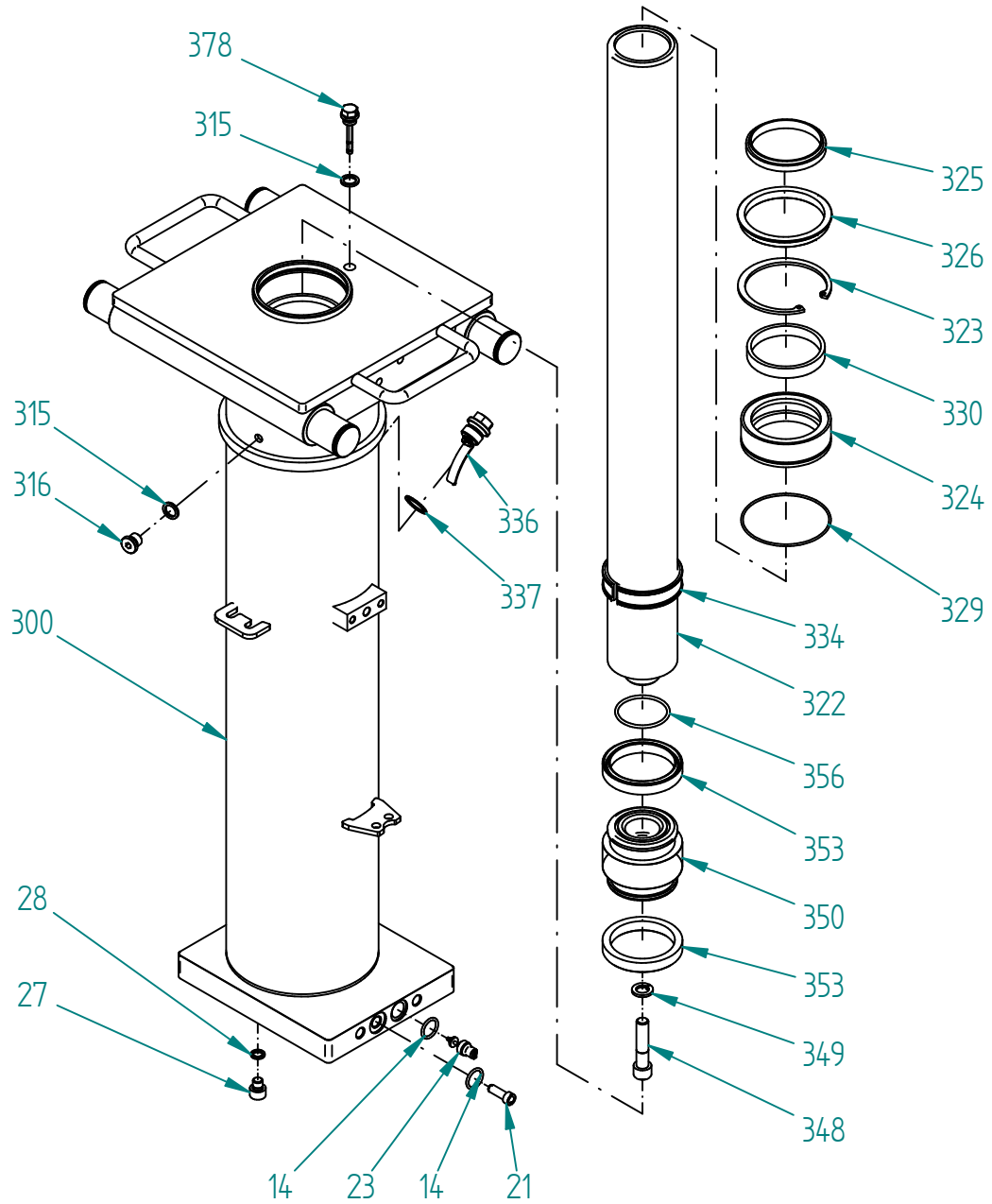
BlitzRotary GmbH
Hüfinger Straße 55
78199 Bräunlingen

Grubenheber Übersicht

E03100713

shirth
25/02/08

Pos.	Stk.	Benennung	Bestell-Nr. 4, 6, 10 t	Bestell-Nr. 15 t	Bestell-Nr. 16, 20, 30 t
14	2	O-Ring	707614	707614	707614
20	1	Senkbremsventil	751702	751702	751702
21	1	Siebeinsatz kpl.	3142015	3142015	3142015
27	1	Zyl.schraube DIN 912	7008340	7008340	7008340
28	1	Dichtring Cu	706801	706801	706801
300	1	Hubeinheit geschw. 600 mm (GH)	3602300	3603300	3605300
300	1	Hubeinheit geschw. 800 mm (GHL)	3623003	3624003	3626003
315	2	Dichtring Cu R	706902	706902	706902
322	1	Kolbenstange 600 mm (GH)	3263322	3264322	3604322
322	1	Kolbenstange 800 mm (GHL)	3268322	3269322	3625322
323	1	Sicherungsring schwarz	704131	704132	-
324	1	Stopfbuchse	3602324	3107390	3107324
325	1	Abstreifring m. Metallm	707927	707930	707931
325.1	1	Zwischenabstreifring	36023251	-	-
329	1	O-Ring	707635	707634	707645
330	1	Stangendichtung Profil RB	708006	708014	707883
334	1	Distanzbuchse	3263334	3264334	3604334
336	1	Öleinfüllstopfen	3260336	3260336	3260336
337	1	Dichtring Cu	706812	706812	706812
348	1	Zyl.schraube DIN 912	701012	700885	700886
349	1	Federring verzinkt DIN 127	703515	7035070	7035070
350	1	Kolben	3263350	3264350	3265350
351	1	Kolbendichtung	-	707842	707886
353	2	Zyl.-Dichtsatz Profil E2	708012	123148	707851
356	1	O-Ring	707667	707667	-
357	1	O-Ring	-	-	707667
378	1	Ölmesstab	3601378	3601378	3601378
399	1	Dichtsatz Hubeinheit kpl.	3602399	3603399	3604399

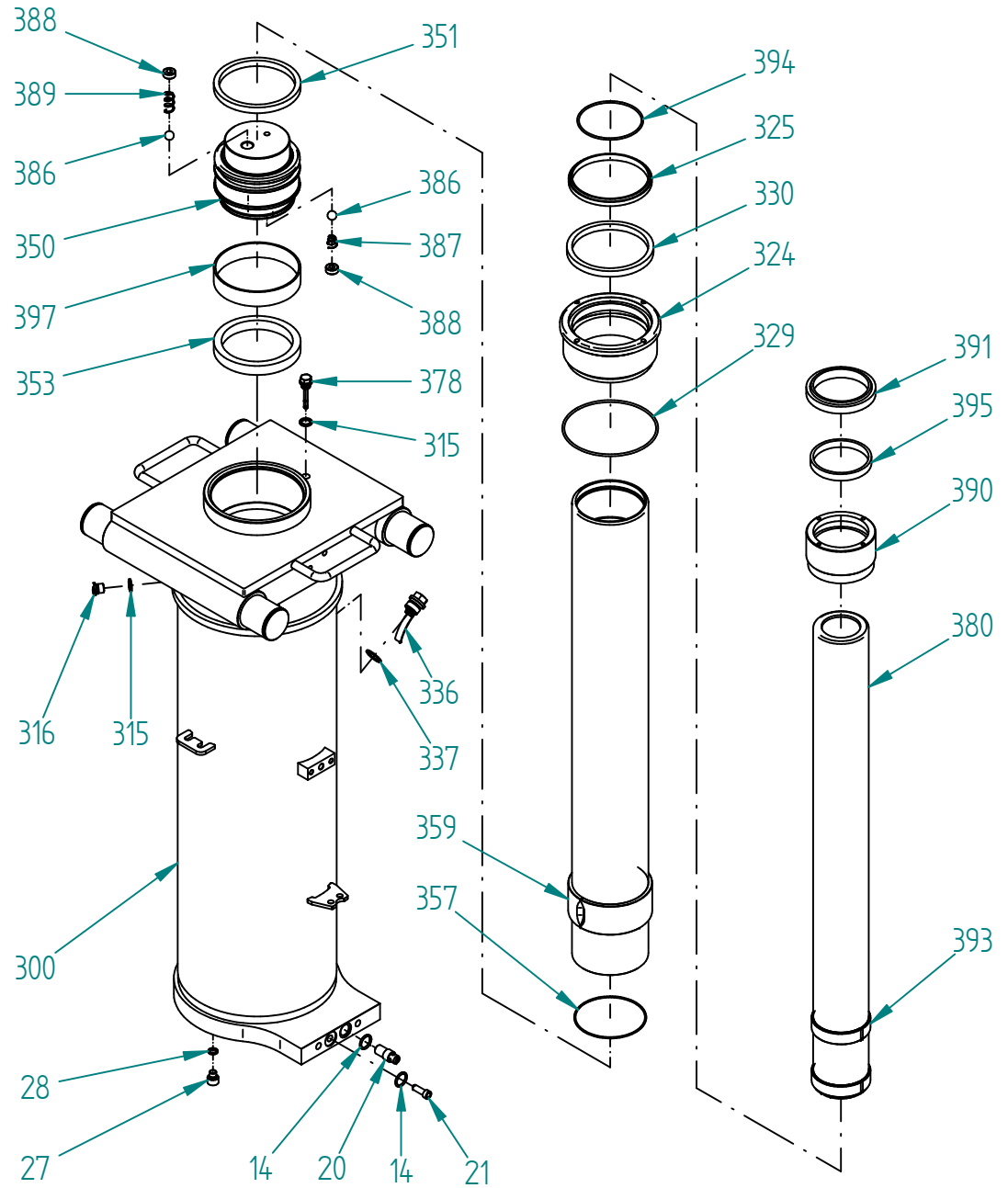


BlitzRotary GmbH
Hüfinger Straße 55
78199 Bräunlingen

Hubeinheit kpl. GH 4-30 (GHL4-30)

E18041008

Pos.	Stk.	Benennung	Bestell. Nr. 10/4	Bestell. Nr. 15/6	Bestell. Nr. 15/15 20/15
3	1	Hubeinheit kpl.	3642003	3643003	3644003
14	2	O-Ring	707614	707614	707614
20	1	Senkbremsventil	751702	751702	751702
21	1	Siebeinsatz kpl.	3142015	3142015	3142015
27	1	Zyl.schraube DIN912	7008340	7008340	7008340
28	1	Dichtring Cu	706801	706801	706801
300	1	Hubeinheit geschweißt	3602300	3603300	3605300
315	2	Dichtring Cu	706902	706902	706902
316	1	Verschlusschraube	705525	705525	705525
323	1	Sicherungsring schwarz	704042	704132	-
324	1	Stopfbuchse	3642324	3107390	3107324
325	1	Abstreifring m. Metallm	707929	707930	707931
326	1	Zwischenabstreifring	36423251	-	-
329	1	O-Ring	707635	707634	707645
330	1	Stangendichtung Profil RB	707887	708014	707883
334	1	Distanzbuchse	-	3292334	-
336	1	Öleinfüllstopfen	3260336	3260336	3260336
337	1	Dichtring Cu	706812	706812	706812
350	1	Kolben	3281350	3282350	3107350
351	1	Kolbendichtung	707937	707842	707886
353	2	Zyl.-Dichtsatz Profil E2	708012	123148	707851
357	1	O-Ring	707740	707674	707637
358	1	Stößelrohr	3290358	3292358	-
359	1	Stößelrohr kpl.	-	-	3720359
378	1	Ölmesstab	3601378	3601378	3601378
380	1	Teleskopkolbenstange	3290380	3292380	3107380
386	2	Stahlkugel	707306	707306	707306
387	1	Kegelfeder	2509014	2509014	2509014
388	2	Stelling	3281388	3281388	3281388
389	1	Druckfeder	3720389	3720389	3720389
390	1	Stopfbuchse	3290390	3292390	3720390
391	1	Abstreifring m. Metallm	707924	707925	707930
392	1	Schutzring	3281392	3282392	-
393	2	Distanzbuchse	3281393	3282393	3720393
394	1	O-Ring	707626	707666	707693
395	1	Stangendichtung Profil RB	708004	707872	708014
396	1	Sicherungsring verzinkt	704036	704037	-
397	1	DU - Sonderbuchse	-	-	794102
999	1	Dichtsatz kpl.	100780	100781	3720999



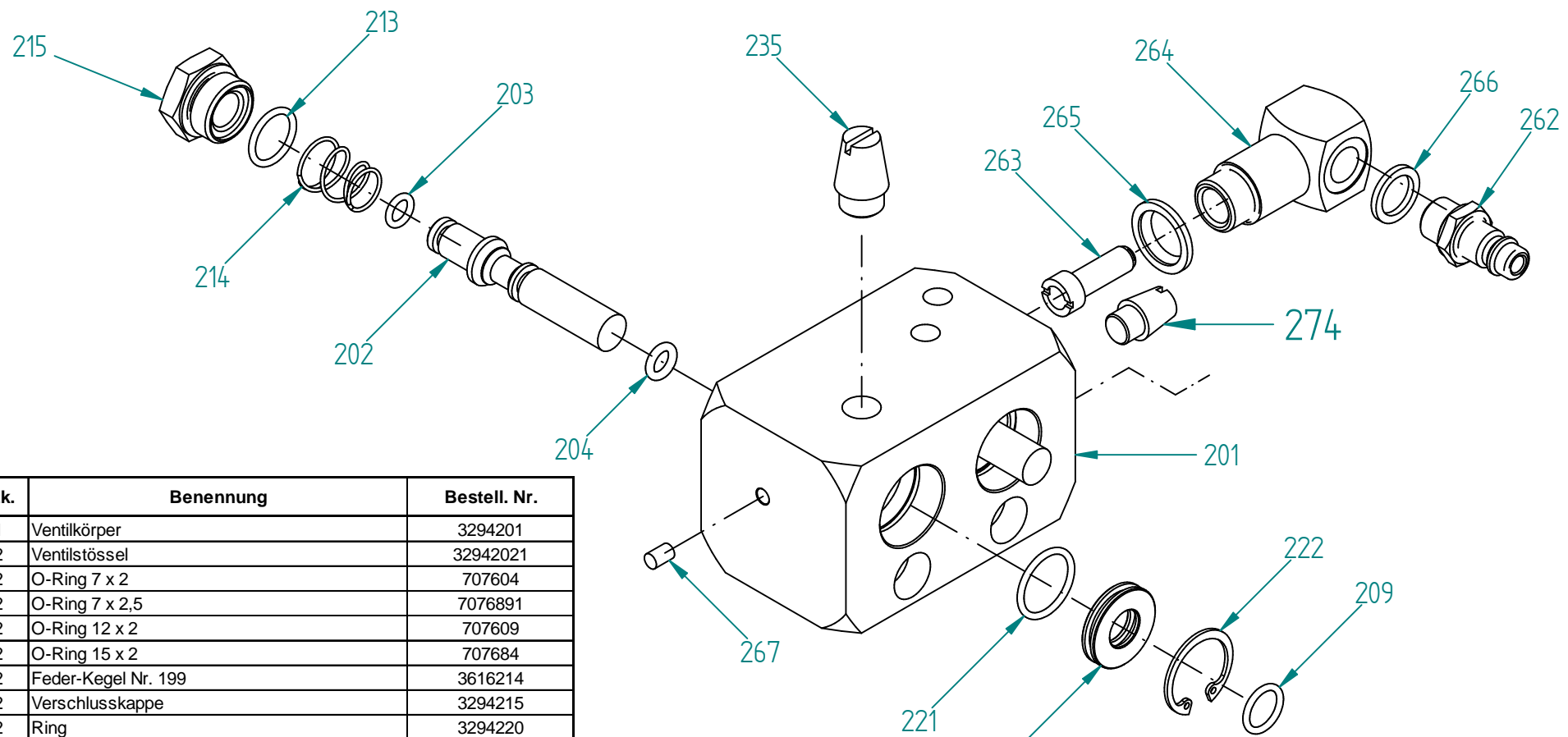
BlitzRotary GmbH
Hüfinger Straße 55
78199 Bräunlingen

Hubeinheit kpl. GHUST 10/4 ; 15/6 ; 15/15 ; 20/15
GHUSTP 10/4 ; 15/6 ; 15/15 ; 20/15

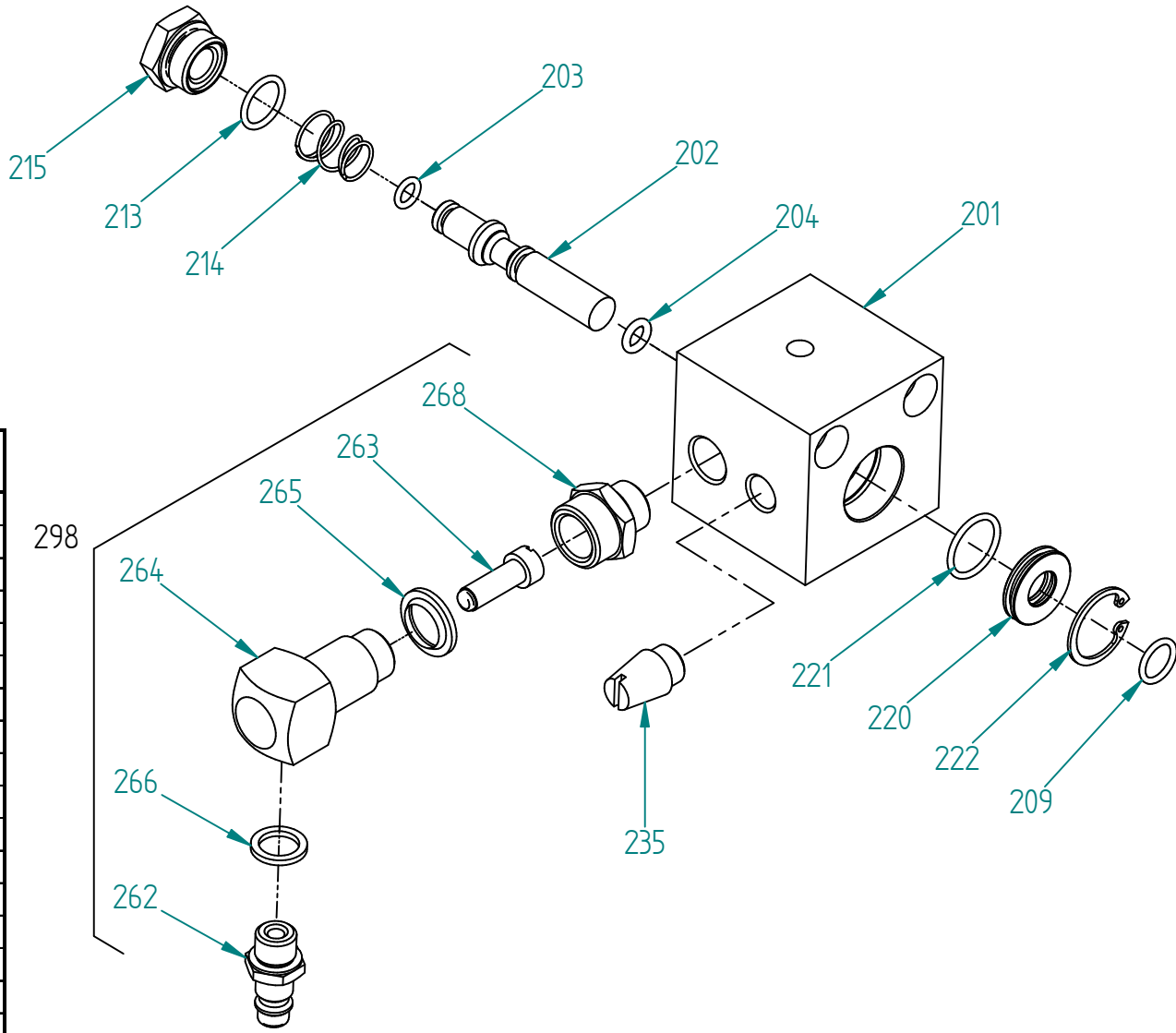
E18041007

shirth
10/04/18

Blatt 1
von 1



Pos.	Stk.	Benennung	Bestell. Nr.
201	1	Ventilkörper	3294201
202	2	Ventilstößel	32942021
203	2	O-Ring 7 x 2	707604
204	2	O-Ring 7 x 2,5	7076891
209	2	O-Ring 12 x 2	707609
213	2	O-Ring 15 x 2	707684
214	2	Feder-Kegel Nr. 199	3616214
215	2	Verschlusskappe	3294215
220	2	Ring	3294220
221	2	O-Ring 20 x 2	707615
222	2	Sicherungsring schwarz J 26 /DIN 472	704105
235	1	Schalldämpfen R 1/4"	708951
262	1	Kupplungstülle	2709105
263	1	Siebeinsatz kpl.	3142015
264	1	Tüllenblock	3259264
265	1	Ringscheibenelement-Hit	706705
266	1	Dichtring Cu	706902
267	Dichtstopfen	707030	
274	1	Schalldämpfer R 1/8"	708950
298	1	Luftanschluss kpl.	104525
299	1	Dichtsatz kpl.	3662299



Pos.	Stk.	Benennung	Bestell. Nr.
201	1	Ventilkörper	3200201
202	1	Ventilstößel	32942021
203	1	O-Ring 7 x 2	707604
204	1	O-Ring 7 x 2,5	7076891
209	1	O-Ring 12 x 2	707609
213	1	O-Ring 15 x 2	707684
214	1	Kegelfeder Nr. 199	3616214
215	1	Verschlusskappe	3294215
220	1	Ring	3294220
221	1	O-Ring 20 x 2	707615
222	1	Sicherungsring schwarz J 26	704105
235	1	Schalldämpfer R 1/4"	708951
262	1	Nippel DN 7	2709105
263	1	Siebeinsatz kpl.	3142015
265	1	Tüllenblock	3259264
265	1	Unverlierbarkeitsscheibe	706705
266	1	Dichtring Cu	706902
268	1	Verlängerung	3607267
298	1	Luftanschluss kpl.	104525
299	1	Dichtsatz kpl.	100774

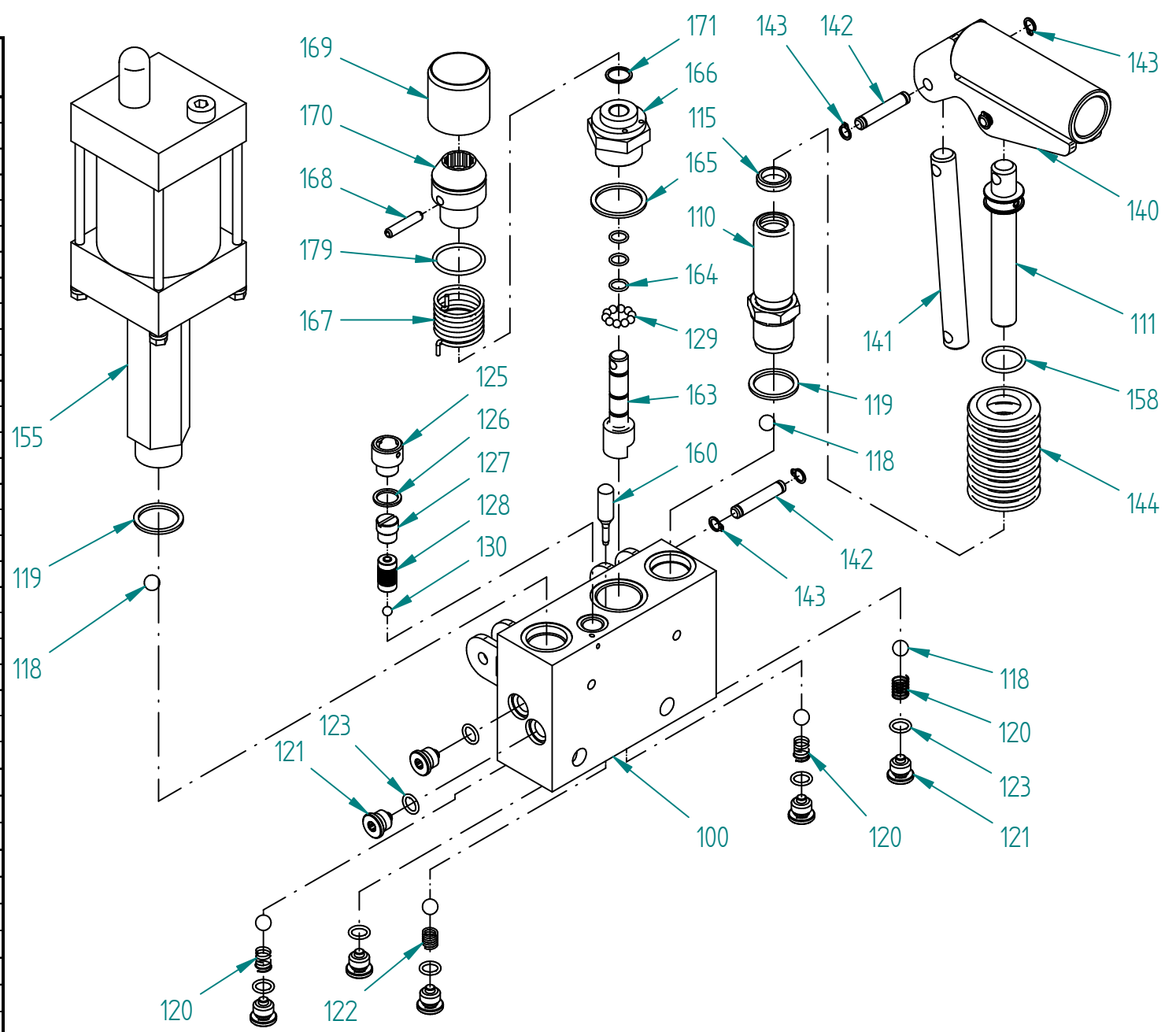


BlitzRotary GmbH
 Hüfinger Straße 55
 78199 Bräunlingen

Steuerung kpl. GHS / GHSL / GHUS / GHUSL

3616002

Pos.	Stk.	Benennung	Bestell-Nr.
100	1	Pumpenkörper kpl.	3173100
110	1	Pumpenzylinder	31721106
111	1	Pumpenstößel kpl.	3172111
115	1	Doppelabstreifer	707961
118	6	Stahlkugel 10 mm	707312
119	2	Dichtring Cu	706814
120	3	Druckfeder Nr. 39	3173120
121	7	Verschlußschraube	3173121
122	1	Druckfeder Nr. 130	8505004
123	7	O-Ring	707716
125	1	Gewindestopfen	3173125
126	1	Dichtring CU	706806
127	1	Stellschraube	4100236
128	1	Federsatz kpl.	4004240
129	10	Stahlkugel 5 mm	707301
130	1	Stahlkugel 6 mm	707308
140	1	Pumpenmanschette	112480
141	1	Gelenkstück	3170141
142	3	Gelenkbolzen	31611271
143	6	Sicherungsring	704002
144	1	Faltenbalg	3161144
155	1	Luftmotor	117860
158	2	O-Ring	707616
160	1	Ventilstößel kpl.	3173160
163	1	Exzenter	3173163
164	3	O-Ring	707605
165	1	Dichtring Cu	706815
166	1	Stößelführung	3173166
167	1	Schenkel-Feder Nr. 165	3173167
168	1	Spannstift	708207
169	1	Abdeckrohr	3173169
170	1	Stößelkappe	3173170
171	1	Dichtring Cu	706827
179	1	O-Ring	707726
199	1	Dichtsatz Pumpe kpl.	3173199
399	1	Dichtsatz Luftmotor kpl.	751803



BlitzRotary GmbH
78199 Bräunlingen

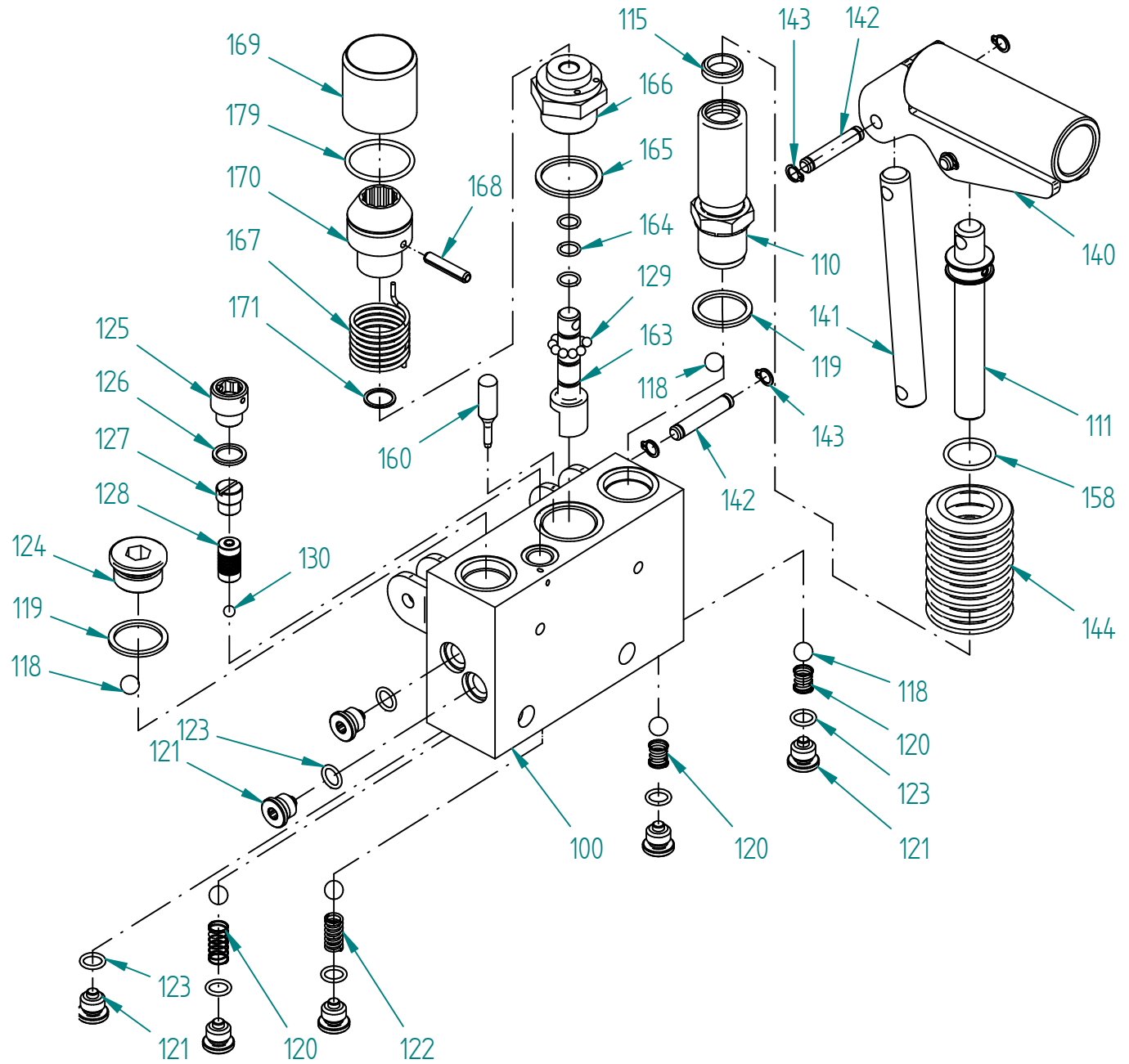
Handhydr.Pumpe MP 16 kpl.

3173000 A

shirth
03/05/13

Blatt 2
von 2

Pos.	Stk.	Benennung	Bestell-Nr.
100	1	Pumpenkörper kpl.	3173100
110	1	Pumpenzylinder	31721106
111	1	Pumpenstößel kpl.	3172111
115	1	Doppelabstreifer	707961
118	6	Stahlkugel 10 mm	707312
119	2	Dichtring Cu	706814
120	3	Druckfeder Nr. 39	3173120
121	7	Verschlußschraube	3173121
122	1	Druckfeder Nr. 130	8505004
123	7	O-Ring	707716
124	1	Verschlußschraube	705513
125	1	Gewindestopfen	3173125
126	1	Dichtring CU	706806
127	1	Stellschraube	4100236
128	1	Federsatz kpl.	4004240
129	10	Stahlkugel 5 mm	707301
130	1	Stahlkugel 6 mm	707308
140	1	Pumpenmanschette	112480
141	1	Gelenkstück	3170141
142	3	Gelenkbolzen	31611271
143	6	Sicherungsring	704002
144	1	Faltenbalg	3161144
158	1	O-Ring	707616
160	1	Ventilstößel kpl.	3173160
163	1	Exzenter	3173163
164	3	O-Ring	707605
165	1	Dichtring Cu	706815
166	1	Stößelführung	3173166
167	1	Schenkel-Feder Nr. 165	3173167
168	1	Spannstift	708207
169	1	Abdeckrohr	3173169
170	1	Stößelkappe	3173170
171	1	Dichtring Cu	706827
179	1	O-Ring	707726
199	1	Dichtsatz kpl.	3174199



BlitzRotary GmbH
78199 Bräunlingen

Hydr. Pumpe M 16 kpl.

3174000

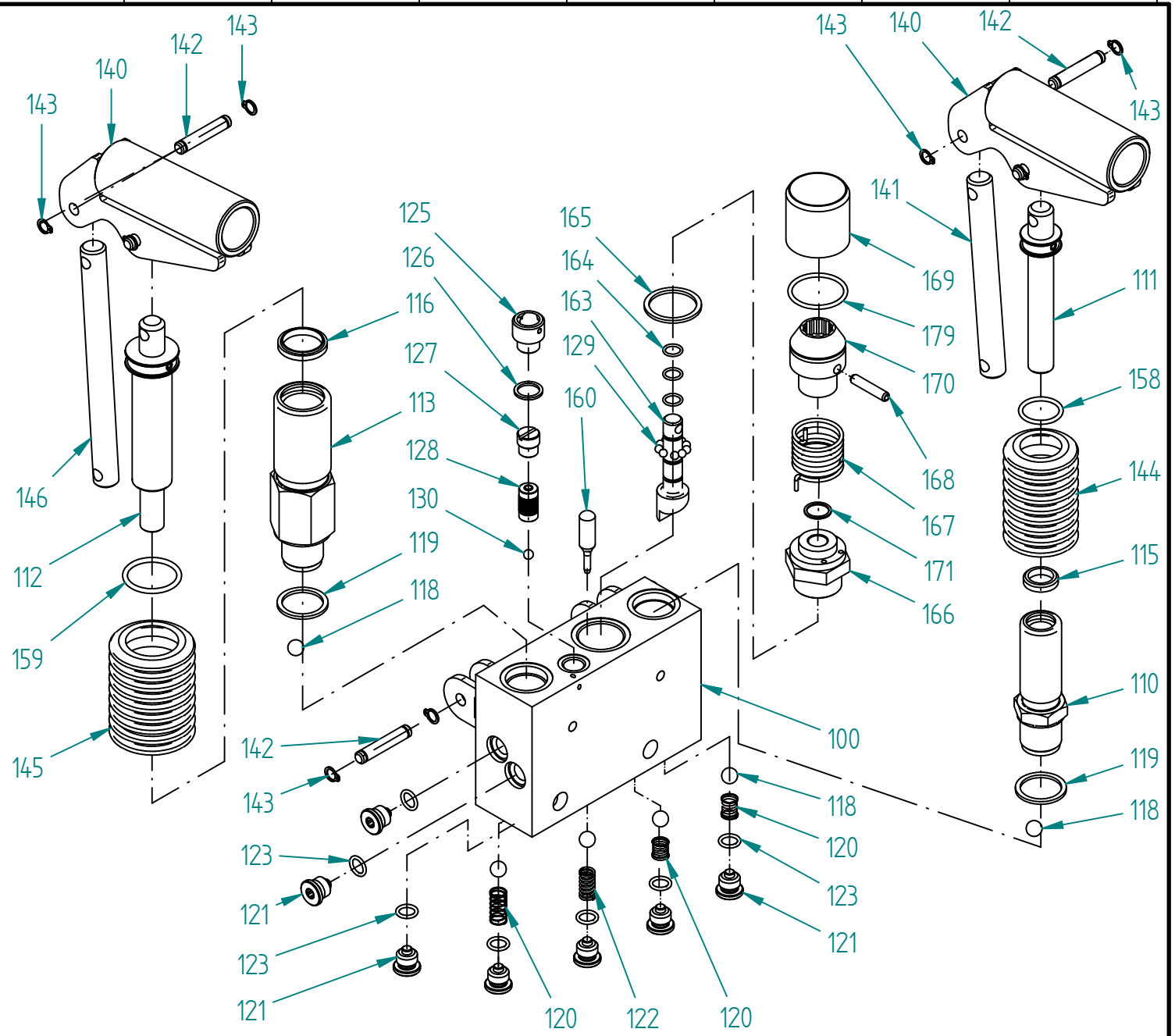
s.hirth

25/02/08

Blatt 3

von 3

Pos.	Stk.	Benennung	Bestell-Nr.
100	1	Pumpenkörper kpl.	3173100
110	1	Pumpenzylinder	31721106
111	1	Pumpenstößel kpl.	3172111
112	1	Pumpenstößel kpl.	3172202
113	1	Pumpenzylinder	31721105
115	1	Doppelabstreifer	707961
116	1	Doppelabstreifer	707962
118	6	Stahlkugel 10 mm	707312
119	2	Dichtring Cu	706814
120	3	Druckfeder Nr. 39	3173120
121	7	Verschlußschraube	3173121
122	1	Druckfeder Nr. 130	8505004
123	7	O-Ring	707716
125	1	Gewindestopfen	3173125
126	1	Dichtring CU	706806
127	1	Stellschraube	4100236
128	1	Federsatz kpl.	4004240
129	10	Stahlkugel 5 mm	707301
130	1	Stahlkugel 6 mm	707308
140	2	Pumpenmanschette	112480
141	1	Gelenkstück	3170141
142	6	Gelenkbolzen	31611271
143	12	Sicherungsring	704002
144	1	Faltenbalg	3161144
145	1	Faltenbalg	3164244
146	1	Gelenkstück	3172141
158	1	O-Ring	707616
159	1	O-Ring	707618
160	1	Ventilstößel kpl.	3173160
163	1	Exzenter	3173163
164	3	O-Ring	707605
165	1	Dichtring Cu	706815
166	1	Stößelführung	3173166
167	1	Schenkel-Feder Nr. 165	3173167
168	1	Spannstift	708207
169	1	Abdeckrohr	3173169
170	1	Stößelkappe	3173170
171	1	Dichtring Cu	706827
179	1	O-Ring	707726
199	1	Dichtsatz kpl.	3172199



BlitzRotary GmbH
78199 Bräunlingen

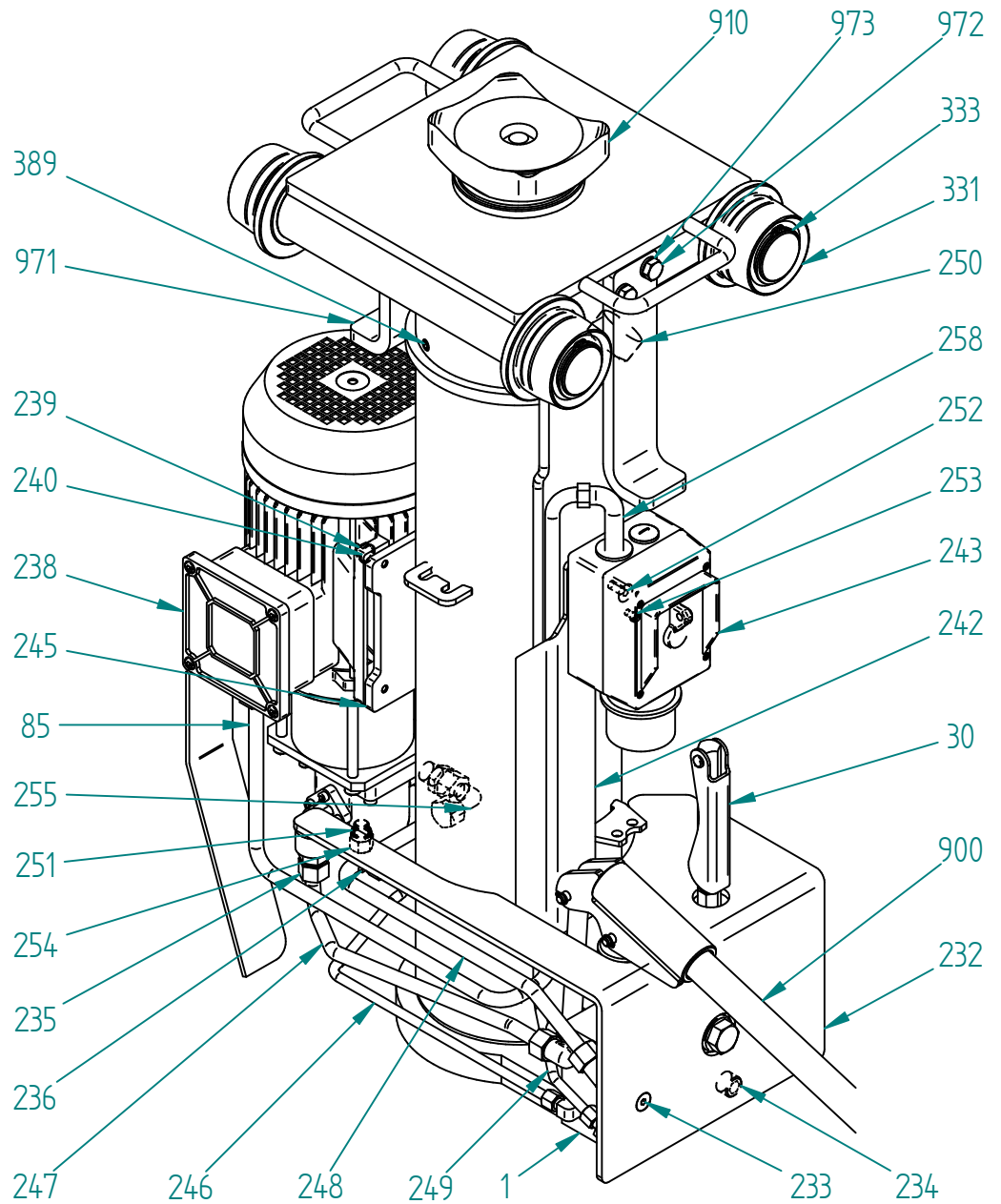
Handhydr. Pumpe M 16/25

3172000

shirth
25/02/08

Blatt 3
von 3

Pos.	Stk.	Benennung	Bestell-Nr. 10 t	Bestell-Nr. 15 t	Bestell-Nr. 16 / 20 / 30 t
	1	Hubeinheit kpl.	E18041008	E18041008	E18041008
1	1	Ventilkörper	3162001	3162001	3162001
30	1	Hebelstange kpl.	31690300	31690300	31690300
85	1	Elektrokabel kpl.	108085	108085	108085
232	1	Abdeckblech	3169232	3169232	31692322
233	2	Senkschraube	701720	701720	701720
234	2	Zylinderschraube	700865	700865	700865
235	2	Ermetverschraubung	752039	752039	752039
236	2	Ermetverschraubung	752020	752020	752020
238	1	Reversier- Motorpumpe	111419	111419	111419
239	4	Sechskantschraube	700206	700206	700206
240	4	Scheibe	703411	703411	703411
242	1	Blech für E-Schalter	119957	119957	119957
243	1	Wendeschalter	751794	751794	751794
245	1	Motorplatte	3169245	3169245	3169245
246	0,6m	Kunststoffrohr	757001	757001	757001
247	1	Schlauch 330 mm lang	755244	755244	7552441
248	1	Schlauch 410 mm lang	755243	755243	7552431
249	0,4m	Rohr	710606	710606	710606
250	1	Entfürtungsfilter	708150	708150	708150
251	2	Dichtring CU	706803	706803	706803
252	1	Senkschraube	701714	701714	701714
253	2	Zylinderschraube	702042	702042	702042
254	1	Reduzierstopfen	8760120	8760120	8760120
255	1	Ermetverschraubung	752139	752139	752139
258	1	Winkel-Kabelverschraubung	762006	762006	762006
331	4	Universalrolle	123970	33253311	36263311
333	4	Sicherungsring	704022	704028	704029
389	1	Verschlußschraube	701601	701601	701601
900	1	Pumpenstange	3320900	3320900	3320900
910	1	Tragteller X	3325910	3325910	3326910
971	2	Sicherungswinkel	3324971	3325971	3325971
972	4	Sechskantschraube	700211	700211	700211
973	4	Federring	703514	703514	703514



BlitzRotary GmbH
Hüfinger Straße 55
78199 Bräunlingen

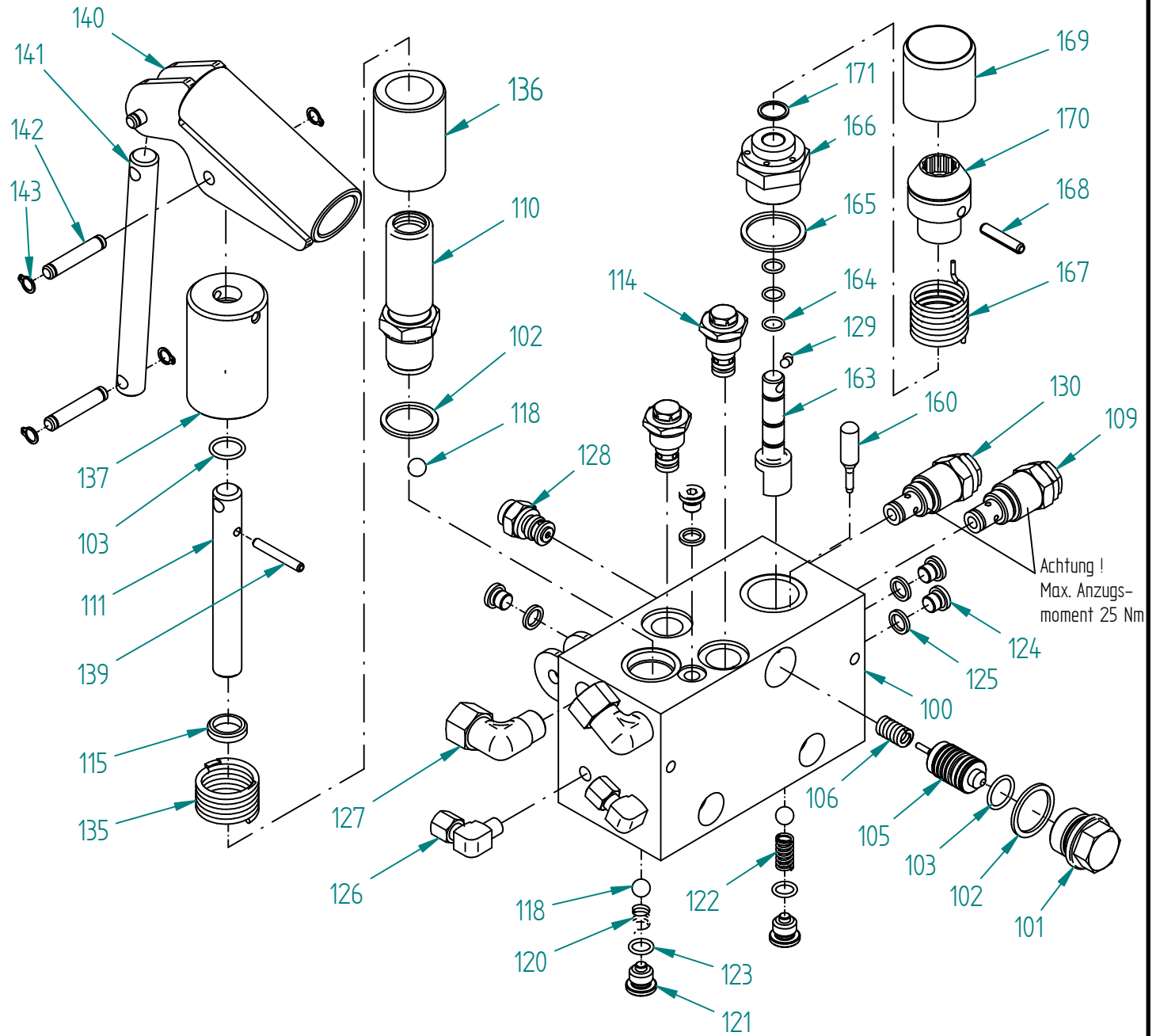
Hubeinheit kpl. GHUSE

E18050905

shirth
14/05/18

Blatt 1
von 1

Pos.	Stk.	Benennung	Bestell-Nr.
100	1	Ventilkörper	31621001
101	1	Verschlußschraube	705527
102	2	Dichtring Cu	706814
103	2	O-Ring	707756
105	1	Kolben kpl.	3169105
106	1	Druckfeder Nr.194	3180106
109	1	Druckbegrenzungsventil	751796
110	1	Pumpenzylinder	31721106
111	1	Pumpenstößel	3179112
114	2	Rückschlagventil	751790
115	1	Doppelabstreifer	707961
118	3	Stahlkugel 10 mm	707312
120	1	Druckfeder Nr. 39	3173120
121	2	Verschlußschraube	3173121
122	1	Druckfeder Nr. 130	8505004
123	2	O-Ring	707716
124	4	Verschlußschraube	705517
125	4	Dichtring Cu	706801
126	2	Ermetoverschraubung	752020
127	2	Ermetoverschraubung	752111
128	1	Rückschlagventil	751798
129	9	Stahlkugel	707301
130	1	Druckbegrenzungsventil	751797
135	1	Feder Nr. 186	3649135
136	1	Federschutz	3649136
137	1	Anschlagring	3649137
139	1	Spannstift	708247
140	1	Pumpenmanschette	112480
141	1	Gelenkstück	3161126
142	3	Gelenkbolzen	31611271
143	6	Sicherungsring schwarz	704002
160	1	Ventilstößel kpl.	3173160
163	1	Excenter	3173163
164	3	O-Ring	707605
165	1	Dichtring Cu	706815
166	1	Stößelführung	3173166
167	1	Schenkel-Feder	3173167
168	1	Spannstift	708207
169	1	Abdeckrohr	3173169
170	1	Stößelkappe	3173170
171	1	Dichtring Cu	706827
199	1	Dichtsatz Elektrogrubenheber	104181



BlitzRotary GmbH
78199 Bräunlingen

Ventilkörper Elektrogrubenheber 3KW

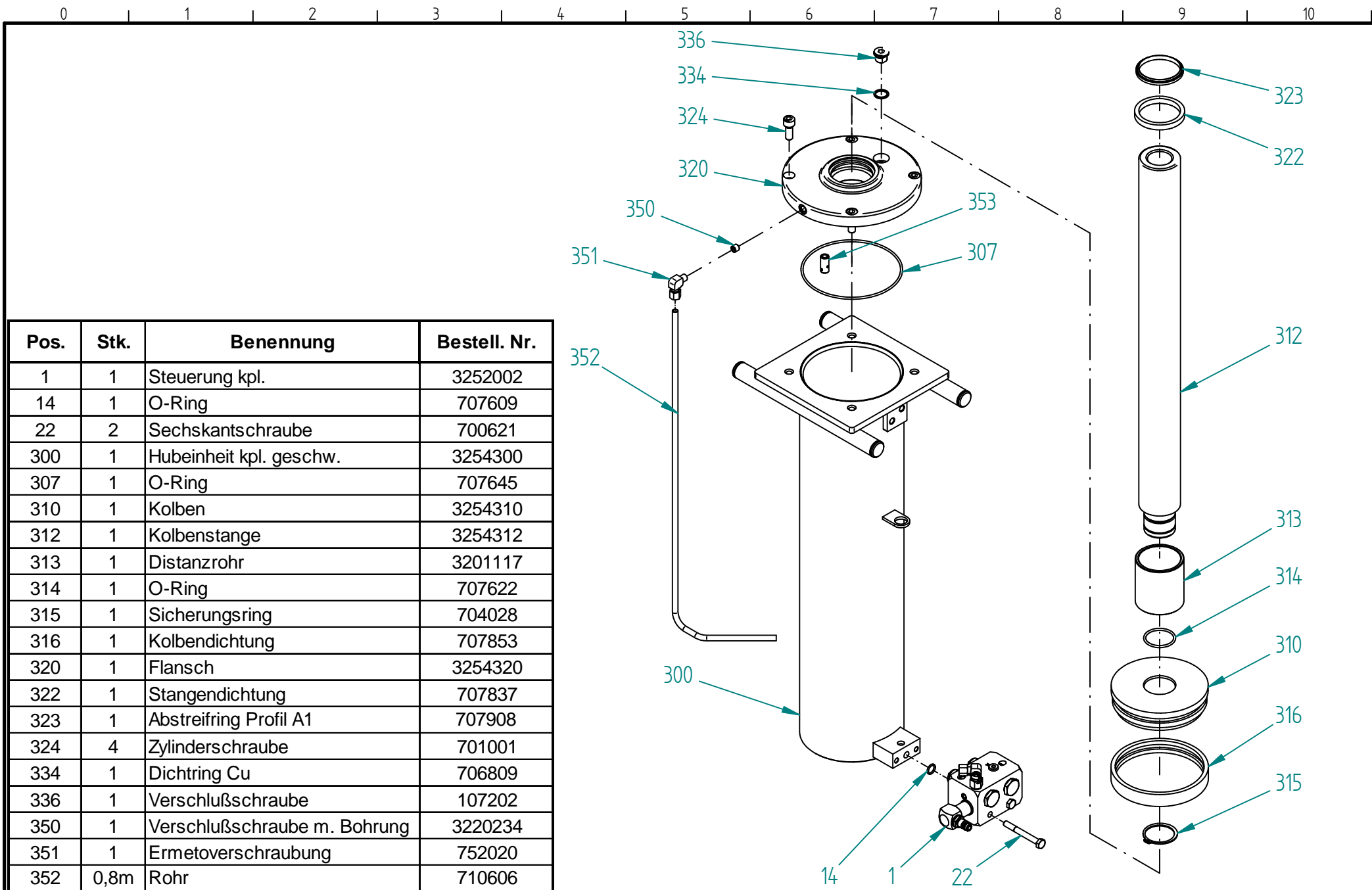
3162001

s.hirth

25/02/08

Blatt 3

von 3



Pos.	Stk.	Benennung	Bestell. Nr.
1	1	Steuerung kpl.	3252002
14	1	O-Ring	707609
22	2	Sechskantschraube	700621
300	1	Hubeinheit kpl. geschw.	3254300
307	1	O-Ring	707645
310	1	Kolben	3254310
312	1	Kolbenstange	3254312
313	1	Distanzrohr	3201117
314	1	O-Ring	707622
315	1	Sicherungsring	704028
316	1	Kolbendichtung	707853
320	1	Flansch	3254320
322	1	Stangendichtung	707837
323	1	Abstreifring Profil A1	707908
324	4	Zylinderschraube	701001
334	1	Dichtring Cu	706809
336	1	Verschlussschraube	107202
350	1	Verschlussschraube m. Bohrung	3220234
351	1	Ermetoverschraubung	752020
352	0,8m	Rohr	710606



BlitzRotary GmbH
Hüfinger Straße 55
78199 Bräunlingen

Hubeinheit kpl. GWUS 2

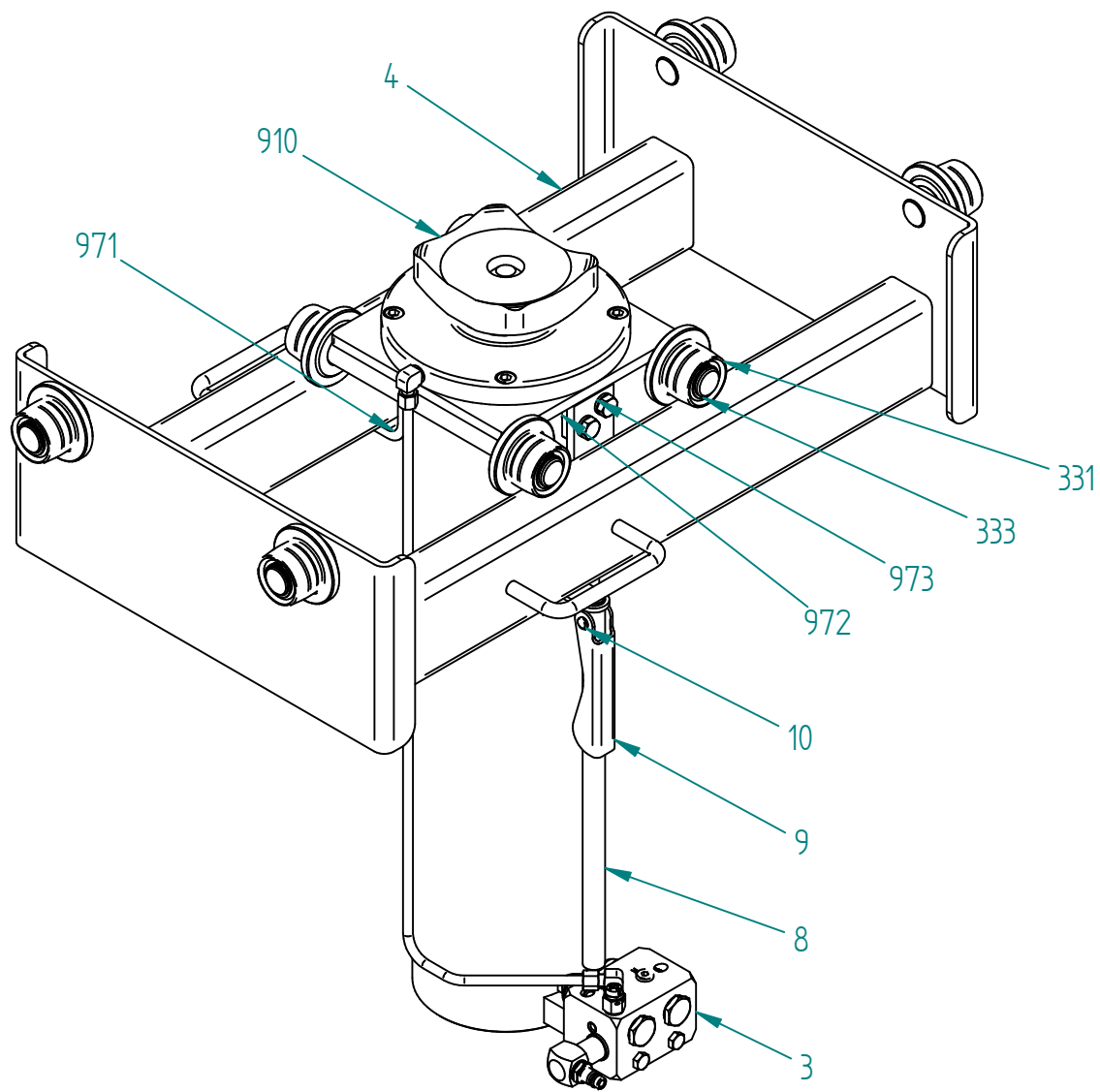
3254003

shirth

25/02/08

Blatt 3

von 3



Pos.	Stk.	Benennung	Bestell. Nr.
3	1	Hubeinheit kpl. geschw.	3254003
4	1	Fahrgestell verstellbar	3217004
8	1	Schaltwelle kpl.	3252220
9	1	Hebel rot	118280
10	2	Zylinderschraube	3320529
331	4	Bundrolle	114404
333	4	Sicherungsring	704016
910	1	Tragteller X	3245910
971	2	Sicherungswinkel	3209971
972	4	Sechskantschraube	700211
973	4	Federring	703514



BlitzRotary GmbH
 Hüfingen Straße 55
 78199 Bräunlingen

Grubenheber GWUS 2

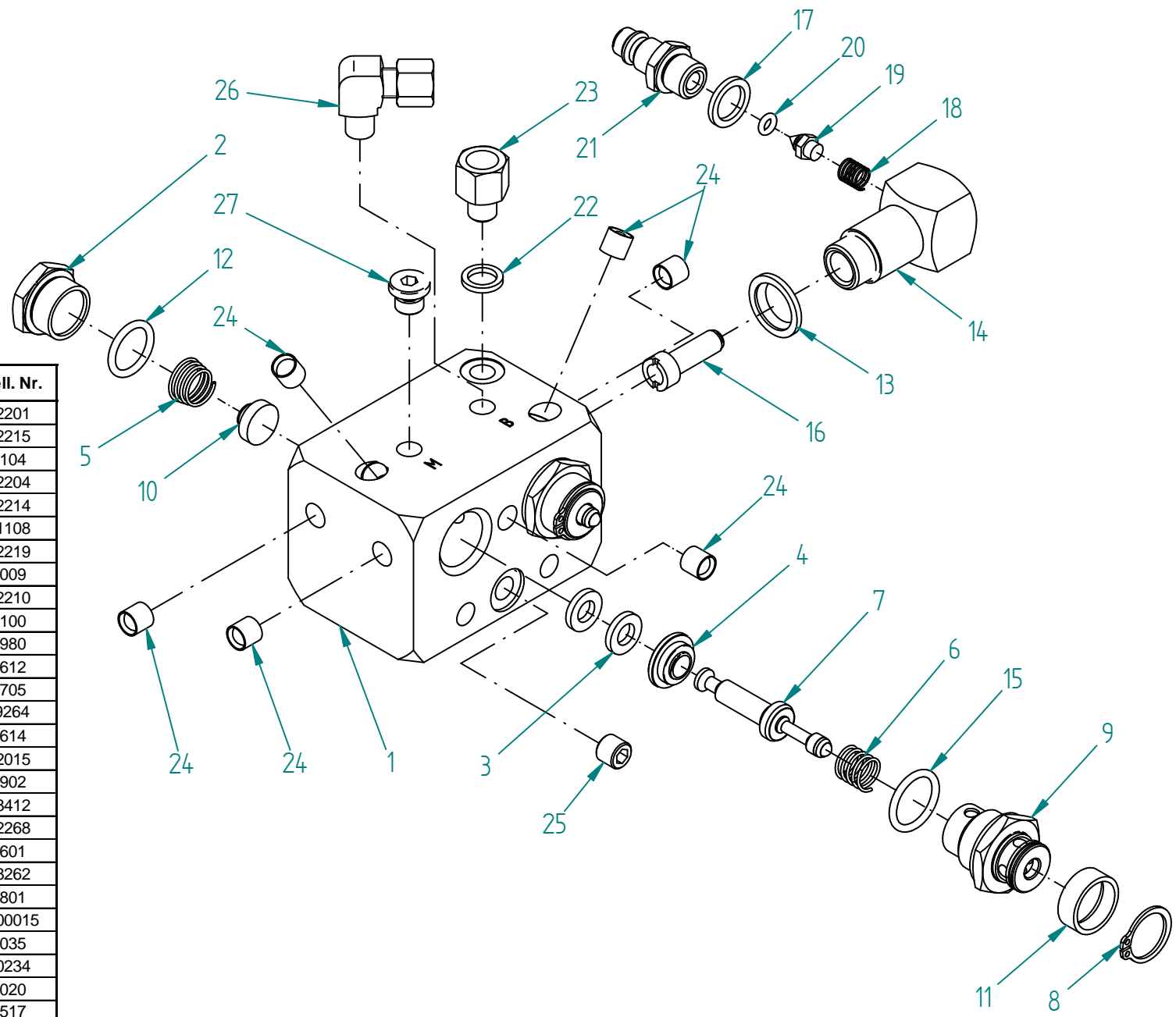
E18051515

10009123

16/05/18

Blatt 1

von 1



Pos.	Stk.	Benennung	Bestell. Nr.
1	1	Ventilkörper	3252201
2	2	Verschlusskappe	3252215
3	4	Dichtung f. Ventilsitz	707104
4	2	Anschlagscheibe	3252204
5	2	Kegelfeder Nr. 128	3252214
6	2	Druckfeder Nr. 142	3161108
7	2	Ventilstößel kpl.	3252219
8	2	Sicherungsring DIN 471	704009
9	2	Entlüftung	3252210
10	2	Ventilteller Gummi	708100
11	2	Filter	708980
12	2	O-Ring 16 x 2,5	707612
13	1	Unverlierbarkeitsscheibe R3/8	706705
14	1	Tüllenblock	3259264
15	2	O-Ring 18 x 2,5	707614
16	1	Siebeinsatz kpl.	3142015
17	1	Dichtring Cu R 1/4"	706902
18	1	Druckfeder Nr. 164	2518412
19	1	Rückschlagventil	3252268
20	1	O-Ring 4 x 2	707601
21	1	Kupplungstülle	3253262
22	1	Dichtring Cu R 1/8"	706801
23	1	Sicherheitsventil R1/8"	851700015
24	6	Dichtstopfen	707035
25	1	Verschlusschraube	3220234
26	1	Ermetverschraubung	752020
27	1	Verschlusschraube	705517



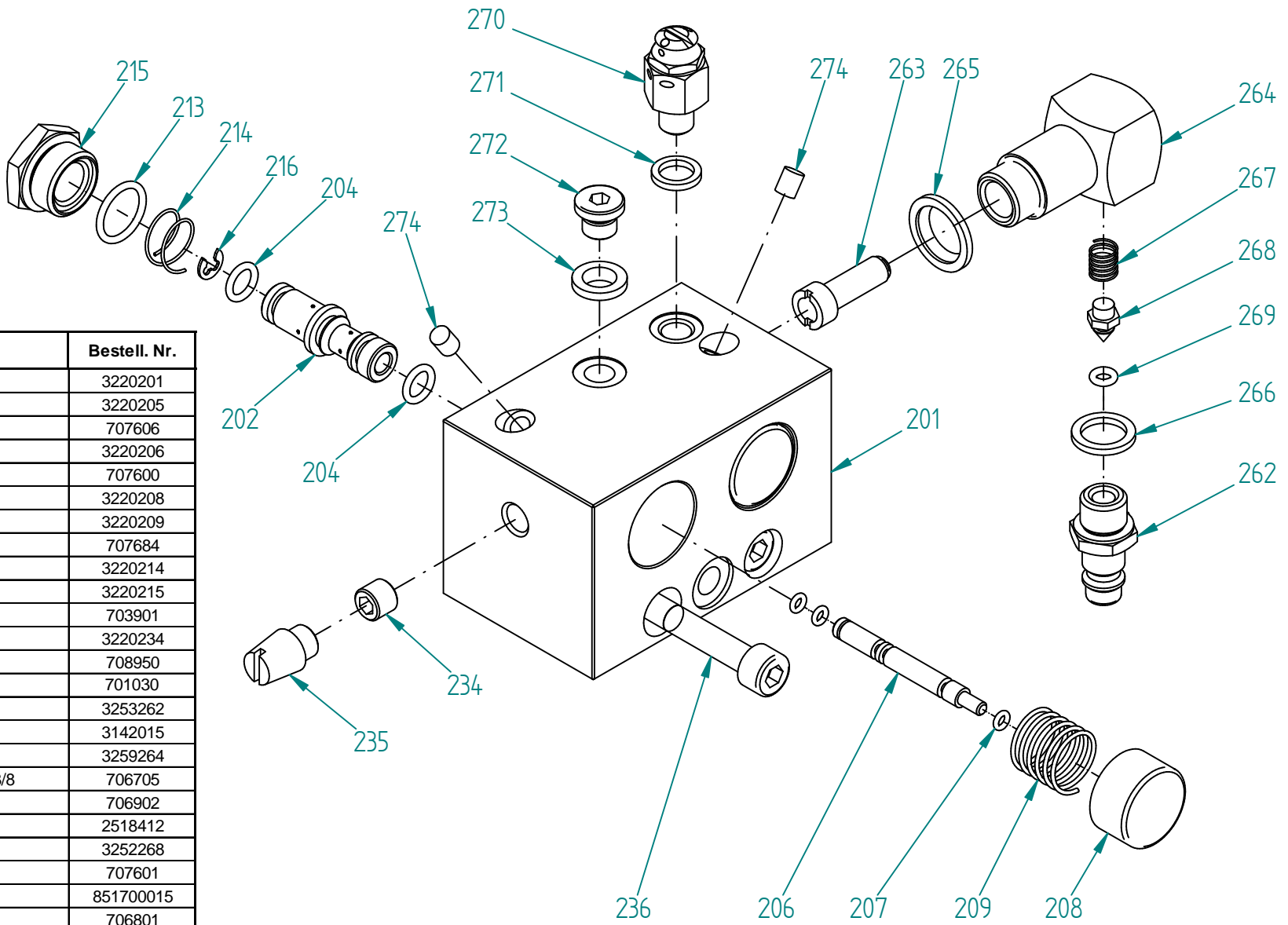
BlitzRotary GmbH
 Hüfinger Straße 55
 78199 Bräunlingen

Steuerung kpl. GWUS

3252002

shirth
 25/02/08

Blatt 3
 von 3



Pos.	Stk.	Benennung	Bestell. Nr.
201	1	Ventilkörper	3220201
202	2	Ventilstößel	3220205
204	4	O-Ring 8 x 2	707606
206	2	Stößel	3220206
207	6	O-Ring 3 x 1,5	707600
208	2	Druckknopf	3220208
209	2	Druckfeder Nr. 182	3220209
213	2	O-Ring 15 x 2	707684
214	2	Kegelfeder Nr.74	3220214
215	2	Verschlusskappe	3220215
216	2	Sicherungsscheibe	703901
234	1	Verschlusschraube	3220234
235	1	Schalldämpfer R 1/8"	708950
236	2	Zylinderschraube	701030
262	1	Kupplungstülle	3253262
263	1	Siebeinsatz kpl.	3142015
264	1	Tüllenblock	3259264
265	1	Unverlierbarkeitsscheibe R3/8	706705
266	1	Dichtring Cu R 1/4"	706902
267	1	Druckfeder Nr. 164	2518412
268	1	Rückschlagventil	3252268
269	1	O-Ring 4 x 2	707601
270	1	Sicherheitsventil R1/8"	851700015
271	2	Dichtring Cu R 1/8"	706801
272	1	Verschlußschraube DIN 908	705517
273	1	Nobü-Unverlierbarkeitsscheibe	706714
274	2	Dichtstopfen	707031

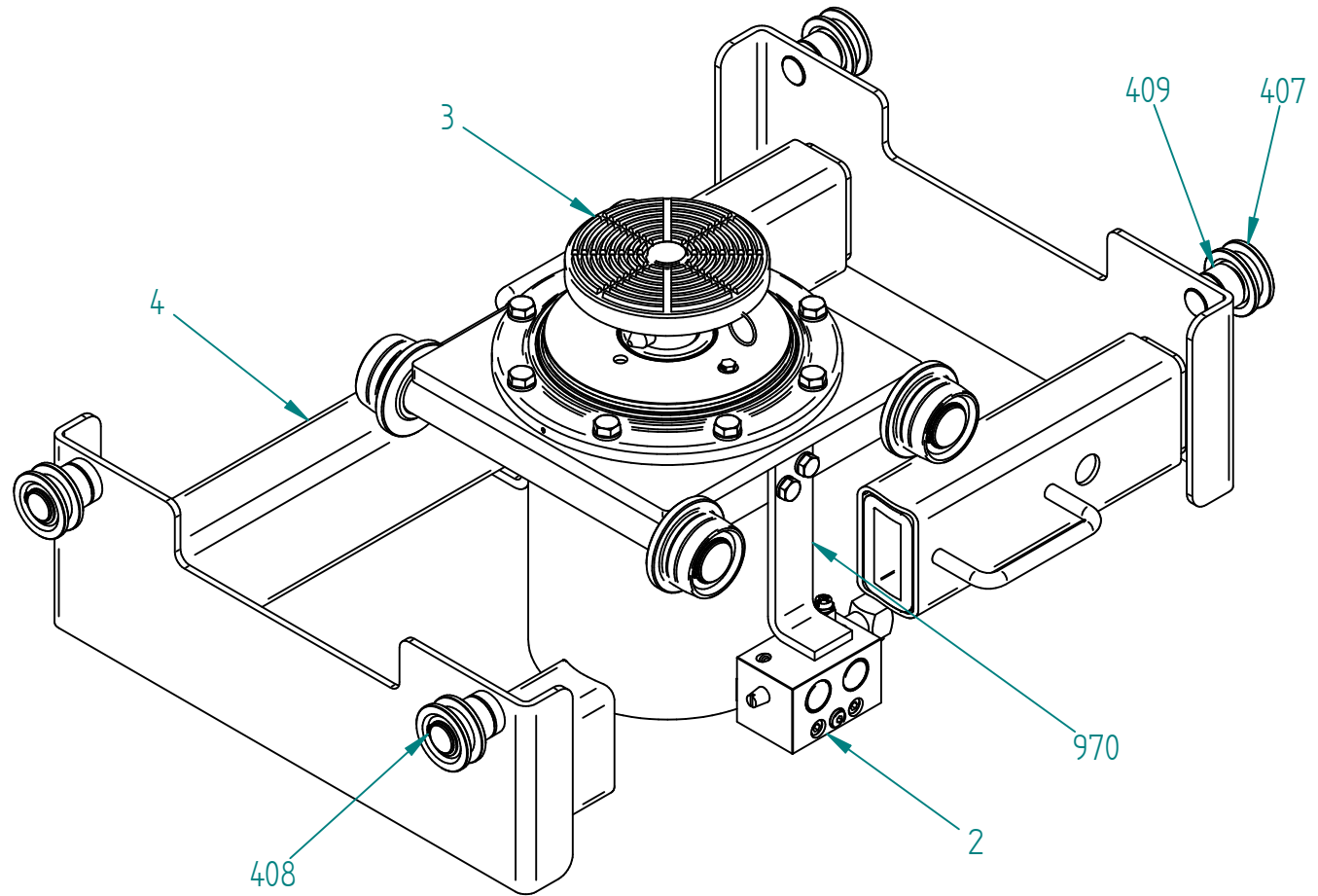


BlitzRotary GmbH
 Hüfanger Straße 55
 78199 Bräunlingen

Steuerung kpl. GWS

3220002

shirth	Blatt 2 von 2
24/04/18	



Pos.	Stk.	Benennung	Bestell. Nr. GWSKT		Bestell. Nr. GWSKTA	
			3/2,5	4/3,5	2/1,5	3/2,5
2	1	Steuerung kpl.	3220002	3220002	3220002	3220002
3	1	Hubeinheit kpl. geschw.	32200031	32210031	34800031	34810031
4	2	Fahrgestell kpl.	3220004	3221004	3480004	3481004
407	1	Laufrolle	3220407	3220407	3220407	3220407
408	1	Sicherungsring	704016	704016	704016	704016
409	1	Distanzbuchse	3220408	3220408	3220408	3220408
970	1	Kippsicherung	3209970	3220971	3480971	3220971



BlitzRotary GmbH
Hüfinger Straße 55
78199 Bräunlingen

Kurzheber Übersicht

E18051606

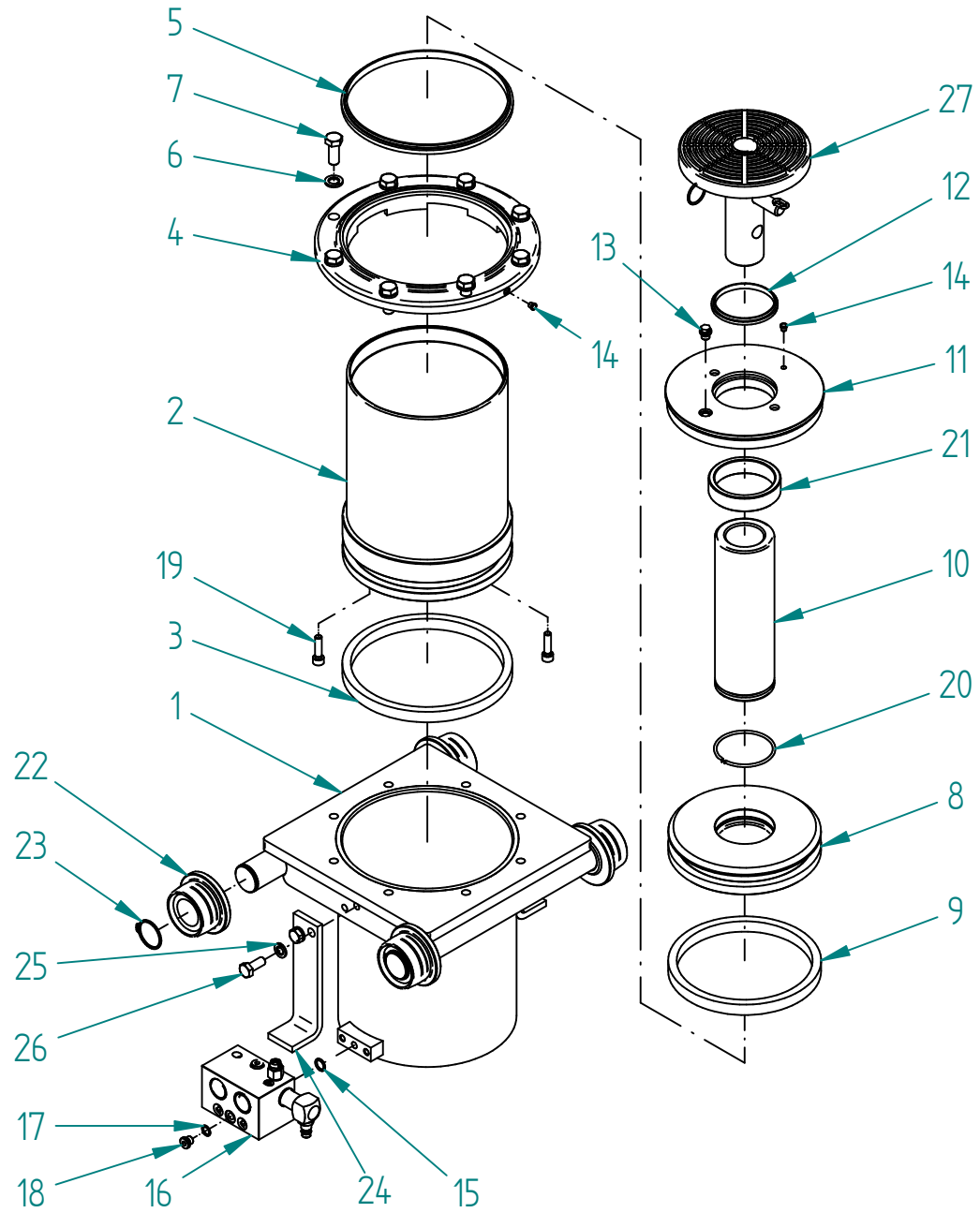
10009123

16/05/18

Blatt 1

von 1

Pos.	Stk.	Benennung	Bestell. Nr. 3/2,5 4/3,5
1	1	Hubeinheit geschw.	3220300
2	1	Stößel mit Kolben	32203200
3	1	Kolbendichtung	119152
4	1	Flansch	3220326
5	1	Abstreifring	707918
6	8	Federring	703515
7	8	Sechskantschraube	700222
8	1	Kolben Stufe 2	3480341
9	1	Kolbendichtung	119151
10	1	Stößel 2. Stufe	3220340
11	1	Flanschring	3220345
12	1	Abstreifring	707910
13	1	Verschlussschraube	3220347
14	2	Schmiernippel	706349
15	1	O-Ring	707609
16	1	Steuerung kpl.	3220002
17	1	Dichtring Al	703700
18	1	Verschlussschraube	705517
19	2	Zylinderschraube	701019
20	1	Sprengring	103011
21	1	Distanzring	117618
22	4	Bundrolle	3261331
23	4	Sicherungsring	704022
24	2	Sicherungswinkel	3220971
25	4	Federring	703514
26	4	Sechskantschraube	700211
27	1	Teller kpl.	34809100



BlitzRotary GmbH
 Hüfinger Straße 55
 78199 Bräunlingen

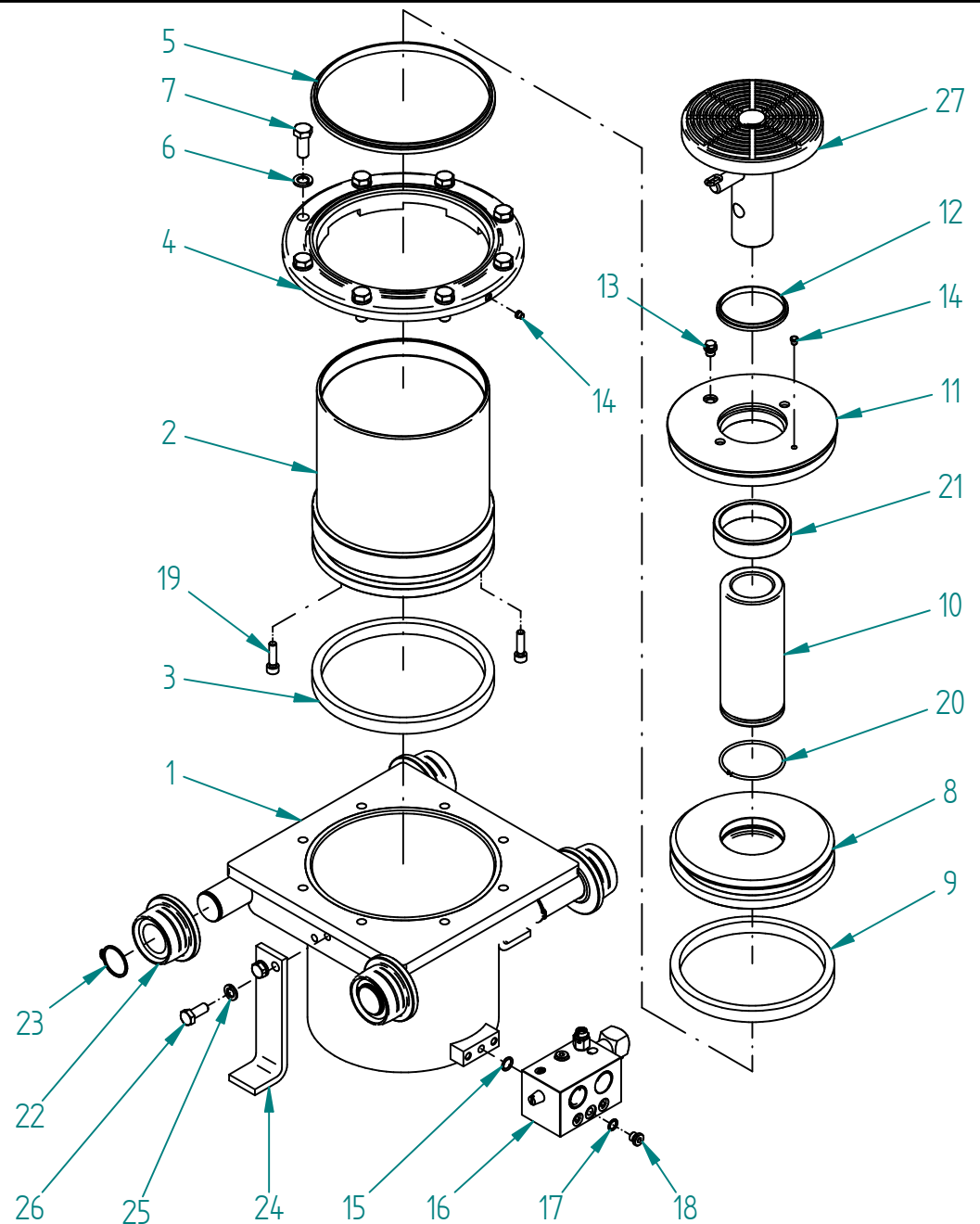
Hubeinheit kpl. GWSKT

E18042507

shirth
 25/04/18

Blatt 1
 von 1

Pos.	Stk.	Benennung	Bestell. Nr. 2/1,5	Bestell. Nr. 3/2,5
1	1	Hubeinheit geschw.	3480300	3481300
2	1	Stößel m. Kolben 1.Stufe	34803200	34813200
3	1	Kolbendichtung	119152	119152
4	1	Flansch	3220326	3220326
5	1	Abstreifring	707918	707918
6	8	Federring	703515	703515
7	8	Sechskantschraube	700222	700222
8	1	Kolben 2.Stufe	3480341	3480341
9	1	Kolbendichtung	119151	119151
10	1	Stößel	3480340	3481340
11	1	Flanschring	3220345	3220345
12	1	Abstreifring	707910	707910
13	1	Verschlussschraube	3220347	3220347
14	2	Schmiernippel	706349	706349
15	1	O-Ring	707609	707609
16	1	Steuerung kpl.,	3220002	3220002
17	1	Dichtring Al	703700	703700
18	1	Verschlussschraube	705517	705517
19	2	Zylinderschraube	701019	701019
20	1	Sprengring	103011	103011
21	1	Distanzring	117618	117618
22	4	Bundrolle	3261331	3261331
23	4	Sicherungsring	704022	704022
24	2	Sicherungswinkel	3480971	3220971
25	4	Federring	703514	703514
26	4	Sechskantschraube	700211	700211
27	1	Teller kpl.	34809100	34809100



BlitzRotary GmbH
Hüfinger Straße 55
78199 Bräunlingen

Hubeinheit kpl. GWSKTA

E18050811

shirth
08/05/18

Blatt 1
von 1

BlitzRotary GmbH
Hüfingerringstraße 55
78199 Bräunlingen
Deutschland

A  **DOVER** COMPANY

Telefon +49.771.9233.0
Telefax +49.771.9233.99
www.blitz.rotarylif.com
www.rotarylif.com



Blitz[®]