

PONT ÉLÉVATEUR À COLONNE MOBILE

FILAIRE

Les ponts élévateurs à colonne mobile de Blitz sont une synthèse parfaite de flexibilité et de stabilité. Surfaces libres - ce qui rend l'utilisation optimale, à la fois dans l'atelier ainsi qu'à l'extérieur.

- + Double protection de charge pour assurer la sécurité
- + Fonctionnement intuitif
- + Changement rapide de position par chariot élévateur possible

Extension ultérieure de 2 à 3, 4, 6 ou 8 unités de levage possible.

Synchronisation de toutes les unités de levage, même avec une répartition inégale de la charge. La valeur de déviation est de seulement 20 mm.

La communication et l'alimentation sont fournies par un câble de connexion de 15 m.

Double protection de charge au moyen d'une vanne d'arrêt et d'un verrou de sécurité mécanique.

Le vérin de levage est situé dans le chariot de levage et il est protégé contre les influences extérieures. Le moteur et l'unité hydraulique sont entièrement couverts.

Toutes les fonctions sont disponibles sur chaque colonne de levage.

Avec les rouleaux à faible frottement, l'installation sur le lieu de travail devient littéralement un jeu d'enfant.

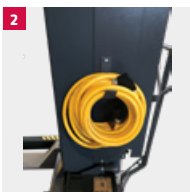
Bouton d'arrêt d'urgence sur chaque colonne.

Fonctionnement intuitif

La production à grande échelle dans nos installations de production certifiées ISO permet un niveau élevé et constant d'intégration verticale.

Un câble de 10 m avec prise sert de ligne d'alimentation secteur à la colonne principale.

FAITS SAILLANTS EN DÉTAIL

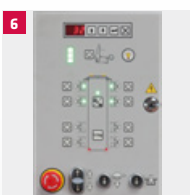


1 La fourche VARIO permet d'accueillir différentes tailles de pneu de 570 à 1300 mm ainsi que les Super-Single sans adaptateurs supplémentaires.

2 La communication et l'alimentation électrique sont fournies par des câbles électriques stables de 15 m.

3 La barre de traction mobile avec le châssis à direction à déviation automatique, le double rouleau et le frein de stationnement intégré empêchent l'unité de levage de rouler involontairement.

4 Les adaptateurs de chariot élévateur permettent le transport rapide et facile des colonnes de levage mobiles dans l'atelier.



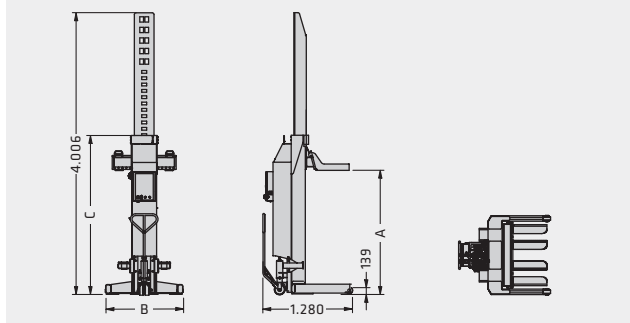
5 Le profil FS offre une protection optimale du moyeu de roue.

6 Fonctionnement intuitif via des éléments de contrôles bien agencés.

7 Toutes les colonnes de levage mobiles sont équipées de prises et peuvent être facilement reliées par câbles.

8 Un boîtier de commutation avec interrupteur principal intégré et un câble d'alimentation de 10 m avec prise est fixé à la colonne principale.

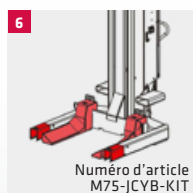
HydroLift S3 6.2 / 7.5



Modèle	HydroLift S3									
	2-6.2	3-6.2	4-6.2	6-6.2	8-6.2	2-7.5	3-7.5	4-7.5	6-7.5	8-7.5
Capacité	2 x 6.2 t	3 x 6.2 t	4 x 6.2 t	6 x 6.2 t	8 x 6.2 t	2 x 7.5 t	3 x 7.5 t	4 x 7.5 t	6 x 7.5 t	8 x 7.5 t
Taille de pneu	570-1.300 mm									
A Course	1.753 mm	1.753 mm	1.753 mm	1.753 mm	1.753 mm	1.753 mm	1.753 mm	1.753 mm	1.753 mm	1.753 mm
Temps de levage	65 s									
Temps d'abaissement	54 s									
Cycles de levage sous pleine charge	400 V/50 Hz/16 A									
Puissance d'entraînement	3 kW	3 kW	3 kW	3 kW	3 kW	3 kW	3 kW	3 kW	3 kW	3 kW
B Largeur	1.107 mm	1.107 mm	1.107 mm	1.107 mm	1.107 mm	1.107 mm	1.107 mm	1.107 mm	1.107 mm	1.107 mm
C Hauteur	2.260 mm	2.260 mm	2.260 mm	2.260 mm	2.260 mm	2.260 mm	2.260 mm	2.260 mm	2.260 mm	2.260 mm
Poids par colonne	620 kg	620 kg	620 kg	620 kg	620 kg	620 kg	620 kg	620 kg	620 kg	620 kg
Numéro d'article	128544	128543	128545	128546	128547	124709	128541	124710	124711	124712

SPÉCIFICATIONS

ACCESSOIRES



- 1 Support de pivot HydroLift. Capacité de charge 12,4 t
- 2 HydroLift. Capacité de charge 12,4 t
- 3 Capot de protection contre les projections d'eau pour HydroLift
- 4 Bras de levage de véhicules agricoles pour HydroLift
- 5 Kit d'éclairage LED (2 pièces). Également pour la rénovation d'équipements
- 6 Rallonge de fourche de roue 150 mm. Idéal pour camping-cars