

RADGREIFANLAGE

KABELGEBUNDEN

Flexibilität und Stabilität bilden bei den mobilen Radgreifanlagen von Blitz eine perfekte Einheit. Freie Bereiche – sowohl in der Werkstatt als auch im Freien können so optimal genutzt werden.

+ Doppelte Lastsicherung sorgt für Sicherheit
+ Intuitive Bedienung
+ Schneller Positionswechsel durch Gabelstapler möglich

Nachträgliche Erweiterung von 2 auf 3, 4, 6 oder 8 Hubeinheiten möglich.

Synchronlauf aller Hubeinheiten – auch bei ungleicher Lastverteilung. Die Regeldifferenz beträgt dabei nur 20mm.

Die Kommunikation und Stromversorgung erfolgt mittels 15m langem Verbindungskabel.

Doppelte Lastsicherung mittels Sperrventil und mechanischer Sicherheitsklinke

Der Hubzylinder befindet sich vor äußeren Einflüssen geschützt im Hubschlitten. Auch Motor und Hydraulikaggregat sind komplett abgedeckt.

Alle Funktionen stehen an jeder Radgreifer-Säule zur Verfügung.

Leichtlaufrollen machen das Einrichten des Arbeitsplatzes buchstäblich zum Kinderspiel

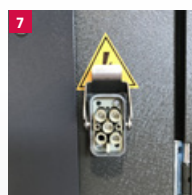
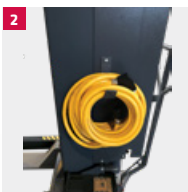
Not-Halt Taster an jeder Säule vorhanden

Intuitive Bedienung

Die Großserienproduktion in unseren ISO-zertifizierten Produktionsstätten ermöglicht eine konstant hohe Fertigungstiefe.

Die Netzzuleitung zur Mastersäule erfolgt mittels einem 10m langem Zuleitungskabel mit Stecker

HIGHLIGHTS IM DETAIL



1 Mit der VARIO-Gabel können Reifengrößen von 570-1.300 mm – auch Super-Single, ohne zusätzlichen Adapter aufgenommen werden.

2 Die Kommunikation und elektrische Versorgung erfolgt durch stabile 15m lange Elektrokabel.

3 Verfahrdeichsel mit selbsteinfederndem Lenkfahrwerk, Doppelrolle und integrierter Feststellbremse verhindern ein unbeabsichtigtes Wegrollen der Hubeinheit.

4 Gabelstapleradapter ermöglichen einen schnellen und bequemen Transport der Radgreifer in der Werkstatt.

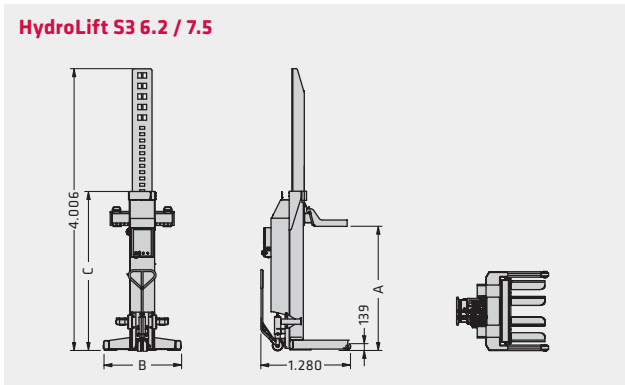
5 Das FS-Profil bietet optimalen Schutz der Radnabe.

6 Intuitive Bedienung mit übersichtlich angeordneten Bedienelementen.

7 Alle Radgreifer-Säulen verfügen über Steckdosen und lassen sich mittels Kabeln einfach verbinden.

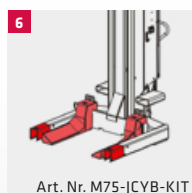
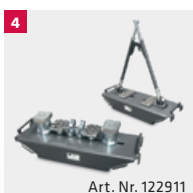
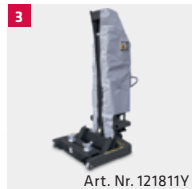
8 An der Mastersäule befestigter Elektrokasten mit integriertem Hauptschalter und 10 m langen Netzkabel mit Stecker.

HydroLift S3 6.2 / 7.5



Modell	HydroLift S3									
	2-6.2	3-6.2	4-6.2	6-6.2	8-6.2	2-7.5	3-7.5	4-7.5	6-7.5	8-7.5
Tragfähigkeit je Hubeinheit	2 x 6.2 t	3 x 6.2 t	4 x 6.2 t	6 x 6.2 t	8 x 6.2 t	2 x 7.5 t	3 x 7.5 t	4 x 7.5 t	6 x 7.5 t	8 x 7.5 t
Reifengröße	570-1.300 mm									
A Hub	1.753 mm	1.753 mm	1.753 mm	1.753 mm	1.753 mm	1.753 mm	1.753 mm	1.753 mm	1.753 mm	1.753 mm
Hubzeit	65 s									
Senkzeit	54 s									
Elektroanschluss	400 V/50 Hz/16 A									
Antriebsleistung	3 kW	3 kW	3 kW	3 kW	3 kW	3 kW	3 kW	3 kW	3 kW	3 kW
B Breite	1.107 mm	1.107 mm	1.107 mm	1.107 mm	1.107 mm	1.107 mm	1.107 mm	1.107 mm	1.107 mm	1.107 mm
C Höhe	2.260 mm	2.260 mm	2.260 mm	2.260 mm	2.260 mm	2.260 mm	2.260 mm	2.260 mm	2.260 mm	2.260 mm
Gewicht je Hubeinheit	620 kg	620 kg	620 kg	620 kg	620 kg	620 kg	620 kg	620 kg	620 kg	620 kg
Artikel-Nummer	128544	128543	128545	128546	128547	124709	128541	124710	124711	124712

ZUBEHÖR



- 1 Königszapfenaufnahme, Tragfähigkeit 12.4 t
- 2 Traverse Tragfähigkeit 12.4 t
- 3 Strahlwasserschutz
- 4 Front- und Heckadapter zum Anheben von Traktoren inkl. diverser Aufnahmen
- 5 Leistungsstarke LED Beleuchtung Set/2 Stück - auch zum Nachrüsten
- 6 Radgabelverlängerung 150mm, Ideal für Wohnmobile

Technische Änderungen vorbehalten. Datengelten als Werbung. Mobile-Column-Lift-HydroLift S3 6.2-7.5 wired-BR-129105-de-2020-09