

# PLATAFORMA ELEVADORA DE TIJERA

## ELECTRO-HIDRÁULICO CIERRE DE SEGURIDAD

Robusto elevador de tijera para camiones con extraordinaria libertad de movimientos y extraordinario diseño. Sus dimensiones mínimas con elevador levantado distinguen la plataforma de carga pesada.

- + Longitudes de rieles especiales a petición
- + La sincronización electrónica de los dos rieles de guía se realiza independientemente de la distribución de la carga
- + Los cierres de seguridad mecánicos con engranaje en grupo garantizan la máxima seguridad del vehículo en estado de elevación

Se accede a los rieles de acceso verticalmente, ahorrando el espacio siempre necesario además para un elevador de paralelograma.

Debido a la estructura con ahorro de espacio de las tijeras, el técnico puede moverse de forma óptima bajo los rieles de acceso, dado que las tijeras, columnas o vigas no interfieren.

Las superficies de los rieles de acceso están fabricados con plancha abombada anti deslizamiento.

Las distintas capacidades y longitudes de raíl pueden lograrse con la colocación y tipo de tijeras del elevador.

Todos los elevadores de la gama HDVL están disponibles en versiones sobre suelo o bajo suelo. La solución óptima para un espacio de trabajo racional. Los rieles de acceso instalados a ras del suelo pueden recorrerse lateralmente. Con el elevador levantado puede instalarse un equilibrio de suelo entre las tijeras. Así se permite un acceso perfecto, por ejemplo, con un gato de transmisión bajo el centro del vehículo.

Las protecciones contra paso y retroceso en los extremos de los rieles de guía protegen al vehículo contra caídas.

Fácil instalación, no necesitan instalarse marcos de instalación.

Los soportes de suelo están galvanizados en caliente y por lo tanto protegidos de forma óptima contra la corrosión.



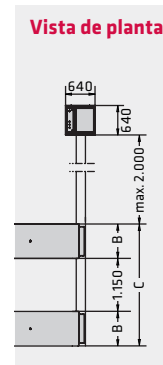
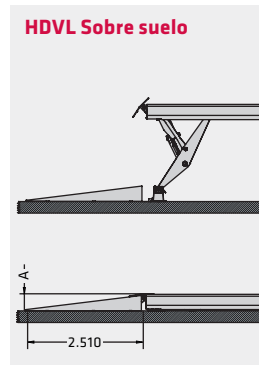
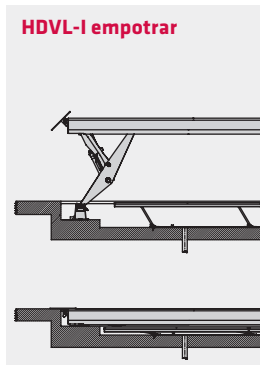
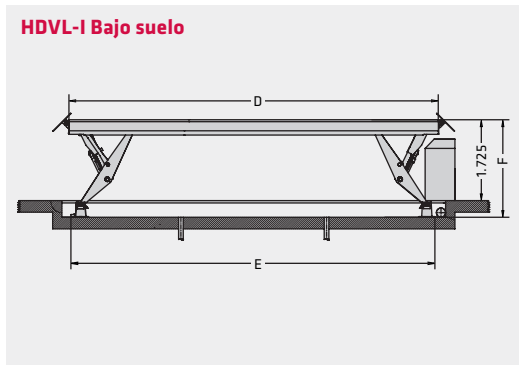
## PUNTOS DESTACADOS EN DETALLE



**1** La instalación en el suelo es posible. Opcional es un piso de nivelación disponible.

**2** Opcionalmente los elevadores de carga pesada están disponibles en versiones de túnel de lavado (Completely galvanized).

**3** El panel de uso fácil de usar puede adaptarse a las condiciones locales.



Opcionalmente, largas rampas de acceso adicionales (3.300 mm) hacen más fácil conducir sobre railes guía, incluso con vehículos de suelo bajo. Opcionalmente, largas rampas de acceso adicionales (2.510 mm) – colocadas por delante – hacen posible conducir sobre el elevador sobre suelo.

Modelo	HDVL 25					
	80	80-I	90	90-I	100	100-I
Capacidad de carga	25.000 kg	25.000 kg	25.000 kg	25.000 kg	25.000 kg	25.000 kg
Tiempo de elevación / descenso	90-110 s	90-110 s	90-110 s	90-110 s	90-110 s	90-110 s
<b>A</b> Altura de elevación / de paso	360 mm	-	360 mm	360 mm	360 mm	-
<b>B</b> Anchura plataformas	750 mm	750 mm	750 mm	750 mm	750 mm	750 mm
<b>C</b> Ancho total	2.650 mm	2.650 mm	2.650 mm	2.650 mm	2.650 mm	2.650 mm
<b>D</b> Longitud plataformas	8.000 mm	8.000 mm	9.000 mm	9.000 mm	10.000 mm	10.000 mm
<b>E</b> Longitud total	10.700 mm	8.000 mm	11.700 mm	9.000 mm	12.700 mm	10.000 mm
<b>F</b> Carrera	2.110 mm	2.110 mm	2.110 mm	2.110 mm	2.110 mm	2.110 mm
Potencia motor	4 x 2.6 kW	4 x 2.6 kW	4 x 2.6 kW	4 x 2.6 kW	4 x 2.6 kW	4 x 2.6 kW
Tensión de accionamiento	230 / 400 V, 50 Hz					
Peso	5.350 kg	5.000 kg	5.700 kg	6.050 kg	6.550 kg	6.200 kg
Número de artículo	830003	830004	830211	830212	830005	830006

Modelo	HDVL 35					
	90	90-I	100	100-I	130	130-I
Capacidad de carga	35.000 kg	35.000 kg	35.000 kg	35.000 kg	35.000 kg	35.000 kg
Tiempo de elevación / descenso	90-110 s	90-110 s	90-110 s	90-110 s	90-110 s	90-110 s
<b>A</b> Altura de elevación / de paso	360 mm	-	360 mm	-	360 mm	-
<b>B</b> Anchura plataformas	750 mm	750 mm	750 mm	750 mm	750 mm	750 mm
<b>C</b> Ancho total	2.650 mm	2.650 mm	2.650 mm	2.650 mm	2.650 mm	2.650 mm
<b>D</b> Longitud plataformas	9.000 mm	9.000 mm	10.000 mm	10.000 mm	13.000 mm	13.000 mm
<b>E</b> Longitud total	9.000 mm	9.000 mm	12.700 mm	10.000 mm	15.700 mm	13.000 mm
<b>F</b> Carrera	2.110 mm	2.110 mm	2.110 mm	2.110 mm	2.110 mm	2.110 mm
Potencia motor	4 x 2.6 kW	4 x 2.6 kW	4 x 2.6 kW	4 x 2.6 kW	4 x 2.6 kW	4 x 2.6 kW
Tensión de accionamiento	230 / 400 V, 50 Hz					
Peso	5.700 kg	6.050 kg	6.550 kg	6.200 kg	7.500 kg	7.150 kg
Número de artículo	830007	830008	830009	830010	830011	830012

HDVL Sobre suelo, HDVL-I Bajo suelo

## ACCESORIOS



- 1 Iluminación LED
- 2 Gato de dos puntos de eje 13,5 t
- 3 Gato de eje central de 14 t, aire-hidráulico
- 4 Rampas de acceso 2510 mm conducción encima (versión sobre suelo), 1 par. Rampas de acceso 3300 mm, ideal para vehículos de suelo bajo), 1 par
- 5 Control doble (2 elevadores, sincronizados o controlables individualmente)
- 6 Doble control (2 plataformas elevadoras sincronizadas una detrás de la otra o movibles individualmente, paneles de control V2A adecuados para el lavadero)