

ELEVADOR DE DOBLE TIJERA

3.2 T ELECTRO-HIDRÁULICO

El elevador de doble tijera de perfil bajo DS32 CAT-A se ha diseñado especialmente para la zona de servicio. Las flexibles plataformas de carga permiten una amplia gama de carga.

- + Tijeras totalmente metálicas
- + La mejor protección contra la corrosión como estándar
- + Sistema totalmente hidráulico

El tope estándar CE asegura una protección de la base sin deflectores. Esto también permite una instalación en fosa.

Es fácilmente posible un descenso de emergencia en caso de corte de corriente.

El diseño está caracterizado por su máxima estabilidad. Las tijeras están fabricadas totalmente en metal.

La durabilidad también es una prioridad máxima en lo que se refiere a la protección contra el óxido, entre otras cosas, gracias al revestimiento catódico de serie con recubrimiento adicional de polvo de la plataforma. El marco de la base está galvanizado en caliente.

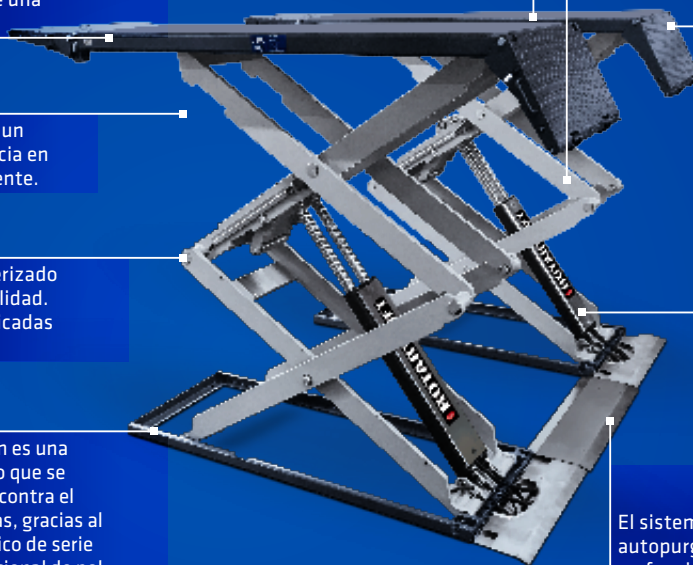
Con una longitud de plataforma de hasta 2.160 mm, los vehículos del DS32 CAT-A pueden aceptar hasta VW T5 / T6 con una corta base de rueda.

El sistema hidráulico redundante maestro-esclavo permite prescindir de fijaciones de seguridad adicionales. Dobra la seguridad, evitando la elevación o descenso unilateral.

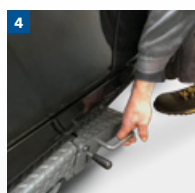
Para permitir una acomodación flexible de vehículos tanto pequeños como grandes, el DS32 CAT-A tiene extensiones de plataforma plegables en ambos lados y fáciles de cerrar.

Todos los cilindros hidráulicos pueden atornillarse. De este modo aumenta la facilidad de manejo.

El sistema totalmente hidráulico, con autopurga de aire incorporada, garantiza un funcionamiento fiable incluso en entornos contaminados.

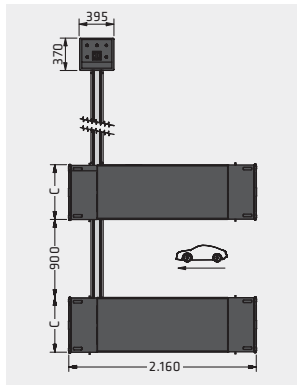
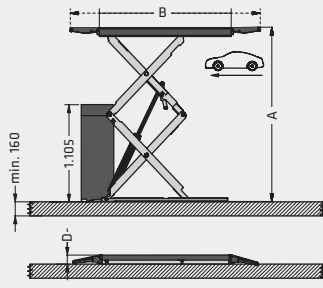


PUNTOS DESTACADOS EN DETALLE

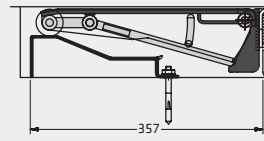


- 1** Funcionamiento sin problemas de la extensión con instalación a nivel.
- 2** Es posible hacer una fácil instalación sobre el suelo, puesto que el elevador tiene una escasa altura del suelo.
- 3** Es posible hacer una fácil instalación sobre el suelo, puesto que el elevador tiene una escasa altura del suelo.
- 4** El diseño inteligente permite un manejo facilísimo de la extensión, también cuando tiene encima un vehículo.

DS32 CAT-A-Sobre suelo



Rampa de rodadura, bastidor de montaje



Los pulsadores ordenadamente colocados y estables garantizan un uso seguro de la plataforma elevadora.

Existe espacio para documentos o tabletas en la zona de almacenamiento integrada. También es perfectamente adecuada como apoyo para escribir.

La consola de mandos premontada posee una unidad hidráulica silenciosa y por tanto contribuye a reducir significativamente los gastos de instalación.

La facilidad de manejo es la máxima prioridad aquí también, se pueden desmontar los cuatro laterales, los componentes eléctricos están situados bajo el panel de controles y escritura plegable.

El posicionamiento puede realizarse a la izquierda o a la derecha, la longitud del conducto entre la plataforma elevadora y la consola es de 2 m.

Modelo	DS32 CAT-A
Capacidad de carga	3.200 kg
A Carrera	1.945 mm
B Longitud de plataforma	1.500-2.160 mm
C Ancho de plataforma	630 mm
Tiempo de elevación	40 s
Tiempo de descenso	40 s
D Altura de elevación / de paso	105 mm
Potencia del motor	3 kW
Tensión de accionamiento (Eléctrica)	230 / 400 V, 50 Hz
Peso	885 kg
Número de artículo	R013108

DATOS

ACCESORIOS

1



Recambio n° X000014HG

2



Recambio n° X100003HG

3



Recambio n° SRRMP-DS35HG

4



Recambio n° ROT-L983 (Similar a la ilustración)

5



Recambio n° XX140075

6



Recambio n° XX140076

7



Recambio n° ROT-LKP230V

1 Kit de instalación para instalación en fosa

2 Kit de instalación para instalación en fosa, galvanizado en caliente con marcos de acero en ángulo

3 Rampas adicionales para vehículos deportivos, galvanizado por sumergido en caliente y con recubrimiento de polvo, longitud 860 mm (1 kit / 4 unidades)

4 Viga para elevación de vehículos con puntos de enganche en la sección intermedia de las plataformas

5 Retención piramidal en bloque de goma giratoria con recubrimiento de agarre y altura de 30 mm (1 kit / 4 unidades)

6 Retención piramidal en bloque de goma giratoria con recubrimiento de agarre y altura de 70 mm (1 kit / 4 unidades)

7 Kit de alimentación (con toma de 230 V)