



| |
|------------|
| Typ |
|------------|

| |
|---------------------|
| Seriennummer |
|---------------------|

| |
|--------------|
| Datum |
|--------------|

EG-Konformitätserklärung

im Sinne der EG-Richtlinie 2006/42/EG über Maschinen

Name und Anschrift des Herstellers

BlitzRotary GmbH

Hüfing Str.55
78199 Bräunlingen, Germany

Hier Typenschild einkleben

Typ

Baujahr

Seriennummer

Diese Erklärung bezieht sich nur auf die Maschine in dem Zustand, in dem sie in Verkehr gebracht wurde; vom Endnutzer nachträglich angebrachte Teile und/oder nachträglich vorgenommene Eingriffe bleiben unberücksichtigt. Die Erklärung verliert ihre Gültigkeit, wenn das Produkt ohne Zustimmung umgebaut oder verändert wird.

Hiermit erklären wir, dass die nachstehend beschriebene Maschine

Produktbezeichnung

Serien- / Typenbezeichnung

MONSUN

Schraubenkompressor öleingespritzt

MONSUN Pro; MONSUN Pro Navicon; MONSUN Pro Eco
MONSUN Pro S; MONSUN Pro Eco S
MONSUN; MONSUN Eco
MONSUN S; MONSUN Eco S

Maschinen- / Seriennummer

Baujahr :

allen einschlägigen Bestimmungen der Maschinenrichtlinie 2006/42/EG entspricht.

Die Maschine entspricht zusätzlich den Bestimmungen der Richtlinien 2014/30/EU über elektromagnetische Verträglichkeit und 2014/35/EU über elektrische Betriebsmittel EG (Schutzziele wurden gemäß Anhang I, Nr. 1.5.1 der Maschinenrichtlinie 2006/42/EG eingehalten).

Die Maschine entspricht zusätzlich den Bestimmungen 2014/29/EG über einfache Druckbehälter.

Angewandte harmonisierte Normen

EN 1012-1 : 2011-02

Kompressoren und Vakuumpumpen - Sicherheitsanforderungen - Teil1

EN 60204-1:2014-10

Sicherheit von Maschinen - Elektrische Ausrüstungen von Maschinen - Teil 1

EN ISO 12100:2011-03

Sicherheit von Maschinen - Grundbegriffe

Angewandte sonstige technische Normen und Spezifikationen

Bevollmächtigter für die Zusammenstellung der relevanten technischen Unterlagen:

BlitzRotary GmbH; Hüfing Str. 55, 78199 Bräunlingen

Ort : Bräunlingen

Datum : 01.05.2019



Doris Wochner-McVey
Geschäftsführer / Managing Director

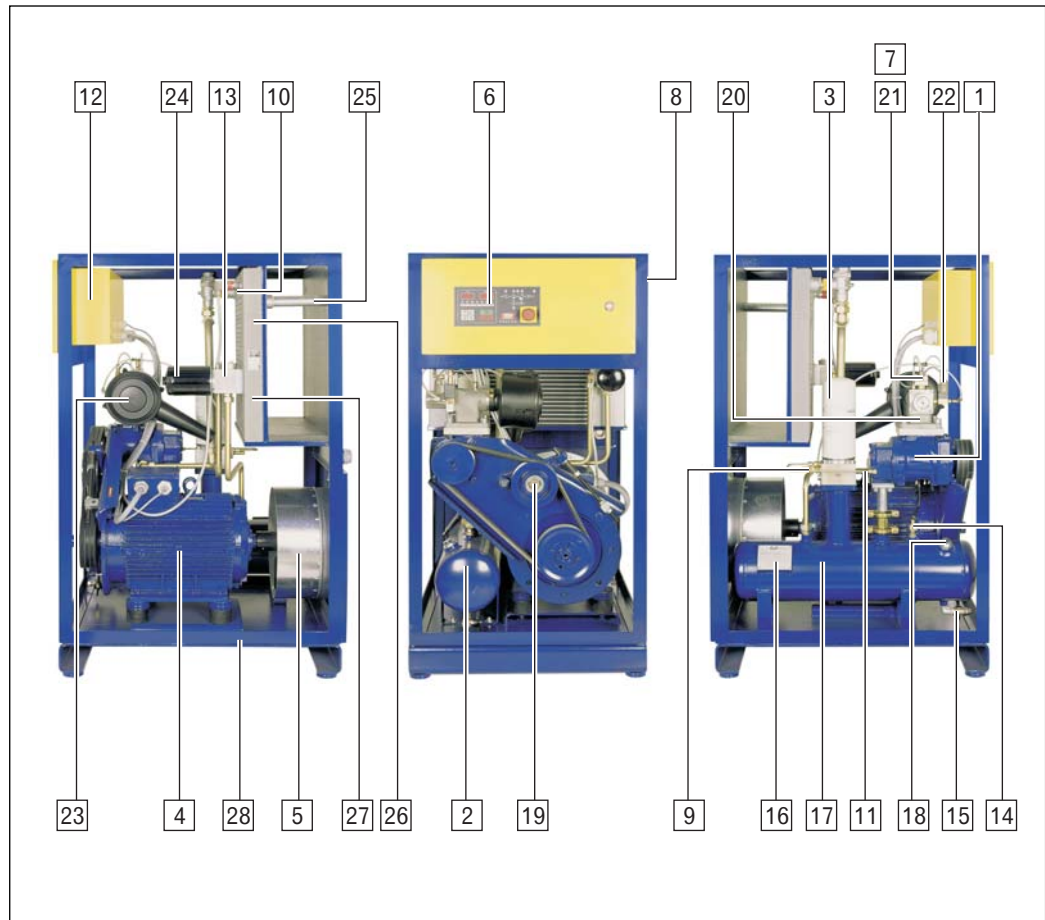


Abb. 1: Komponentenübersicht

- | | |
|-------------------------------|--|
| 1 Verdichter | 15 Öl- und Kondensatablassventil |
| 2 Druckluft- /Ölbehälter | 16 Druckbehälter-Typenschild |
| 3 Öl-Feinabscheider-Patrone | 17 Ölstandanzeige |
| 4 Elektromotor | 18 Öleinfüllstutzen |
| 5 Ventilator | 19 Spannrolle für Keilriemen |
| 6 PROCON-Steuerung | 20 Ansaugsperrventil |
| 7 Proportionalregler (Option) | 21 Steuerventil |
| 8 Typenschild | 22 Entlastungsventil |
| 9 Drainageleitung | 23 Ansaugfilter |
| 10 Drucksensor | 24 Ölfilter |
| 11 Sicherheitsventil | 25 Druckluftausgang mit Absperrventil (optional) |
| 12 Schaltkasten | 26 Druckluft-Nachkühler |
| 13 Öltemperaturregler | 27 Ölkühler |
| 14 Temperatursensor | 28 Superschalldämmhaube |

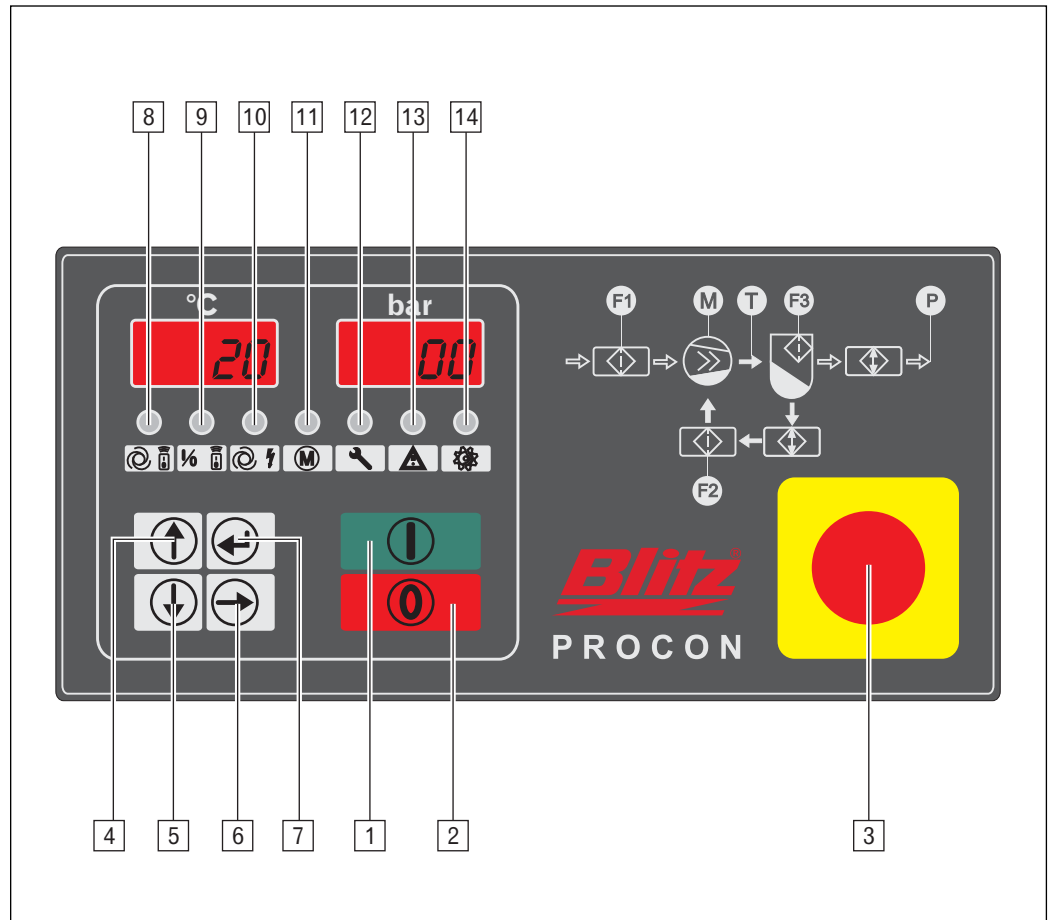


Abb. 2: Bedienelemente

- | | | |
|----|-----------------|--|
| 1 | Einschalttaste | |
| 2 | Ausschalttaste | |
| 3 | Not-Aus | |
| 4 | Im Menü: | Eine Zeile nach oben |
| | Editiermodus: | Wert erhöhen |
| 5 | Im Menü: | Eine Zeile nach unten |
| | Editiermodus: | Anwahl des Menüs |
| 6 | Im Menü: | Informationen abrufen |
| | Editiermodus: | Werteingabe abbrechen |
| 7 | Im Menü: | Anwahl des Menüs |
| | Editiermodus: | Wert übernehmen |
| 8 | Gelb permanent: | GLW-Betrieb |
| 9 | Gelb permanent: | Fernbetrieb |
| 10 | Gelb permanent: | Automatischer Wiederanlauf |
| 11 | Grün permanent: | Motor läuft |
| | Grün blinkend: | Standby, Motor kann jederzeit automatisch anlaufen |
| 12 | Gelb blinkend: | Wartung |
| 13 | Gelb blinkend: | Warnung |
| 14 | Rot blinkend: | Störung |

Inhaltsverzeichnis

| | | |
|----------|---|-----------|
| | Komponentenübersicht | |
| | PROCON-Steuerung | |
| 1 | Grundlegende Sicherheitshinweise..2 | |
| 1.1 | Bestimmungsgemäße Verwendung..... | 2 |
| 1.2 | Grundsätzliche Maßnahmen | 2 |
| 1.3 | Symbol- und Hinweiserklärung | 2 |
| 2 | Transport und Lagerung | 2 |
| 2.1 | Transport | 2 |
| 2.2 | Lagerung..... | 2 |
| 3 | Montage | 3 |
| 3.1 | Aufstellbedingungen | 3 |
| 3.2 | Druckluftanschluss..... | 4 |
| 3.3 | Elektrischer Anschluss..... | 4 |
| 3.4 | Drehrichtungskontrolle | 5 |
| 4 | Betrieb..... | 7 |
| 4.1 | Sicherheitshinweise..... | 7 |
| 4.2 | Einschalten..... | 7 |
| 4.3 | Einschalten nach längerem Stillstand. | 7 |
| 4.4 | Wöchentliche Kontrollen | 7 |
| 4.5 | Ausschalten..... | 7 |
| 4.6 | Fernsteuerung..... | 8 |
| 4.7 | BLITZ-Originalzubehör | 8 |
| 5 | PROCON-Steuerung..... | 9 |
| 5.1 | Bedienelemente..... | 9 |
| 5.2 | Anzeigefunktionen | 9 |
| 5.3 | Eingabe von Parametern..... | 9 |
| 6 | Inspektion und Wartung..... | 13 |
| 6.1 | Sicherheitshinweise..... | 13 |
| 6.2 | Ölstand kontrollieren und nachfüllen | 13 |
| 6.3 | Öl wechseln..... | 14 |
| 6.4 | Ölfilter wechseln..... | 14 |
| 6.5 | Kondensat ablassen | 15 |
| 6.6 | Ölkühler und Druckluft-Nachkühler reinigen | 15 |
| 6.7 | Sicherheitsventil prüfen | 15 |
| 6.8 | Öl-Feinabscheider-Patrone wechseln | 15 |
| 6.9 | Ansaugfilterpatrone prüfen und wechseln | 15 |
| 6.10 | Proportionalreglerdüse reinigen..... | 16 |
| 6.11 | Drainagedrossel reinigen..... | 16 |
| 6.12 | Keilriemen prüfen und einstellen | 16 |
| 6.13 | Hinweise für Anlagen mit Wasserkühlung..... | 17 |
| 6.14 | Verschraubungen nachziehen | 17 |
| 6.15 | Elektrische Anschlussklemmen prüfen | 17 |
| 6.16 | Motorenlager nachschmieren/erneuern | 17 |
| 7 | Wartungsplan | 18 |
| 8 | Störungsbeseitigung | 20 |
| 8.1 | Störungen, Kompressor allgemein | 20 |
| 8.2 | Störungen, PROCON-Steuerung | 24 |
| 8.3 | Warnungen, PROCON-Steuerung | 25 |
| | Technischer Anhang | |

Betriebsanleitung

Grundlegende Sicherheitshinweise

1 Grundlegende Sicherheitshinweise

1.1 Bestimmungsgemäße Verwendung

Die Kompressoranlage ist ausschließlich zur Erzeugung von Druckluft vorgesehen. Jeder darüber hinausgehende Gebrauch gilt als nicht bestimmungsgemäß.

1.2 Grundsätzliche Maßnahmen

- Richten Sie Druckluft niemals auf Menschen.
- Beachten Sie die Betriebsanleitung.
- Halten Sie die Betriebsanleitung ständig am Einsatzort verfügbar.
- Beachten Sie die regelmäßigen Wartungstermine (siehe Kapitel 7 'Wartungsplan').
- Verwenden Sie ausschließlich BLITZ-Originalteile und zugelassene Betriebsstoffe.
- Verwenden Sie Druckluft nicht ohne entsprechende Aufbereitung als Atemluft.
- Unterlassen Sie technische Veränderungen an der Anlage.
- Schalten Sie dem Kompressor nur Armaturen und Geräte nach, die für den maximalen Betriebsüberdruck am Kompressor ausgelegt sind.
- Stellen Sie als Inhaber sicher, dass alle Sicherheitsbestimmungen vom Bedienpersonal beachtet werden.
- Benutzen Sie den Kompressor nicht als Steighilfe.

1.3 Symbol- und Hinweiserklärung

**Gefahr**

Lebens- und Verletzungsgefahr.

**Vorsicht**

Sachschäden.



Informationen und Tipps.

2 Transport und Lagerung

2.1 Transport

**Gefahr**

Lebensgefahr durch unsachgemäßen Transport.

- Heben Sie den Kompressor niemals an den Verkleidungen an
- Verwenden Sie nur geeignete Hebelmittel mit entsprechender Tragfähigkeit (Gewichtsangaben siehe 'Technischer Anhang').
- Befestigen und sichern Sie die Anlage an den entsprechenden Stellen mit Gurten.
- Sichern Sie schwenkbare und lose Teile.
- Transportieren Sie den Kompressor ausschließlich mit Kranhaken, Gabelstapler und Hubwagen.
- Halten Sie sich niemals unter schwebenden Lasten auf.
- Machen Sie den Kompressor vor jedem Transport drucklos.

2.2 Lagerung

Den Kompressor trocken und wettergeschützt lagern. Umgebungstemperatur: -10°C bis $+50^{\circ}\text{C}$.

Bei Lagerung über 6 Monate BLITZ-Konservierungsanleitung anfordern.



Informationen zur Inbetriebnahme nach längerem Stillstand finden Sie in Kapitel 4.3

3 Montage

3.1 Aufstellbedingungen

- Kompressor auf Transportbeschädigungen prüfen.

Umgebung



Gefahr

Lebens- und Explosionsgefahr beim Ansaugen von ätzenden, brennbaren oder giftigen Gasen.

- Betreiben Sie den Kompressor nicht in explosionsgefährdeter Umgebung oder in der Nähe von offenen Flammen und Funkenflug.



Vorsicht

Kompressorschaden durch falsche Aufstellung.

- Sorgen Sie für eine ausreichende Be- und Entlüftung des Kompressorraums.
- Betreiben Sie den Kompressor nicht im Freien.
- Anlagen über 40 kW sind so aufzustellen, dass sich bei einem eventuellen Brand keine brennbaren Gegenstände in unmittelbarer Nähe befinden.
- Anlagen über 100 kW sollten in einem eigenen Raum aufgestellt werden.

Abstand zwischen Kompressor und Wand muss mindestens 60 cm betragen (siehe Abb. 3: Aufstellungsort). Er muss von allen Seiten gut zugänglich sein. Die Umgebungstemperatur muss zwischen 3°C und 40°C liegen.

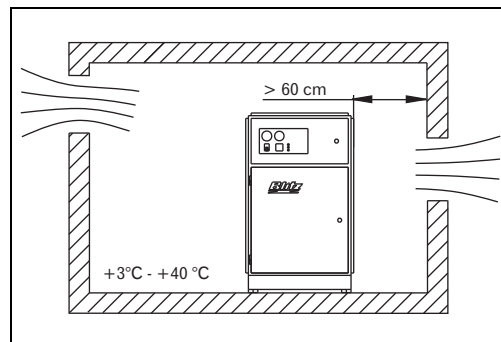


Abb. 3: Aufstellungsort

Kühl- und Abluft



Gefahr

Lebens- und Explosionsgefahr beim Ansaugen.

- Sorgen Sie dafür, daß der Kompressor saubere Luft ohne schädliche Beimengungen ansaugt. Schadstoffe reichern sich im Schmieröl des Kompressors an. Sie können Explosionen in der Anlage oder schwere Schäden verursachen.
- Achten Sie auch darauf, daß im Ansaug-Luftstrom keine Gegenstände oder Kleidungsstücke vorbeigehender Personen angesaugt werden können.

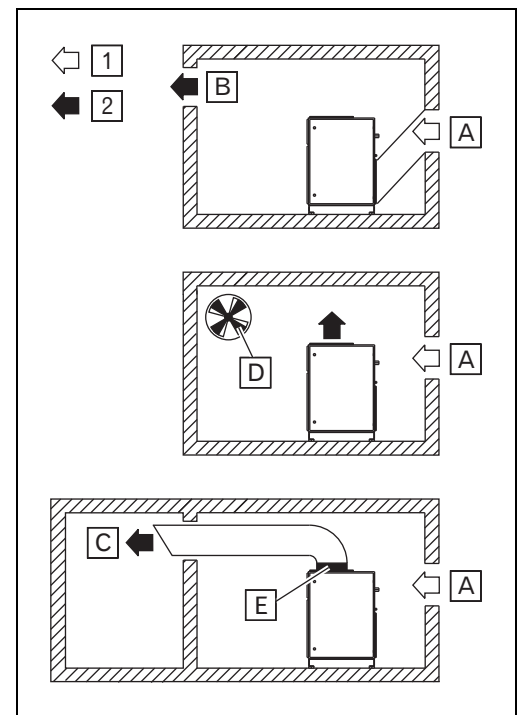


Abb. 4: Raumbelüftung

- 1 Zuluft
- 2 Abluft
- A Zuluftöffnung
- B Abluftöffnung
- C Lüftungskanal
- D Abluftventilator
- E Elastisches Zwischenstück

Betriebsanleitung

Montage

Die Gesamtlänge von Zu- und Abluftkanal darf max. 4 m betragen, sowie eine Umlenkung enthalten. Bei längeren Kanälen und mehreren Umlenkungen, Filtern, Gittern etc. ist ein Zusatzlüfter notwendig. Bitte Rücksprache mit ihrem Fachberater.

Nähere Informationen zu den erforderlichen Lüftungsquerschnitten finden Sie im technischen Anhang

Untergrund

- Kompressor auf waagerechten und ebenen Untergrund stellen.

Der Untergrund muss eine ausreichende Tragfähigkeit besitzen. Für schrägen Untergrund bietet Ihnen BLITZ spezielle Lösungen an.

Zur Verminderung von Vibrationen empfiehlt BLITZ die Verwendung von Schwingmetallen.

3.2 Druckluftanschluss

Der Anschluss an das Druckluftnetz darf nur von einschlägig geschultem Fachpersonal oder Mitarbeitern der Firma BLITZ ausgeführt werden.



Gefahr

Verletzungsgefahr durch Druck in den Leitungen.

- Entlüften Sie die Leitungen an denen der Kompressor angeschlossen wird.



Flexiblen Schlauch für den Anschluss vom Kompressor zum Leitungsnetz verwenden. Dadurch vermeiden Sie Spannungsrisse und Schallbrücken.

- Druckluftleitungen, Filter, Nachkühler und Behälter müssen an ihrer tiefsten Stelle eine Ablaßeinrichtung für das angesammelte Kondensat besitzen. Diese Ablaßeinrichtungen müssen so beschaffen sein, daß das ablaufende Kondensat beobachtet werden kann. Kondensat kann ölhaltig sein! Bei der Ableitung müssen die entsprechenden Vorschriften der Abwasserbeseitigung beachtet werden.
- Vor der Montage der Rohrleitungen sind alle Transportsicherungen zu entfernen.
- Es dürfen nur passende Anschlußleitungen und Kupplungen verwendet werden, die für den vorgesehenen Betriebsdruck geeignet sind. Verwenden Sie nur Komponenten, die sich in technisch einwandfreiem Zustand befinden.
- Die Anschlußleitungen, die zur Anlage führen dürfen keinen mechanischen Spannungen unterliegen.

Technische Daten für den Druckluftanschluss beachten (siehe 'Technischer Anhang').

3.3 Elektrischer Anschluss

Der Anschluss an das elektrische Netz darf nur von einschlägig geschultem Fachpersonal ausgeführt werden.



Gefahr

Lebensgefahr durch elektrische Spannung sowie umlaufende Räder, Keilriemen und Lüfterflügel.

- Probeläufe nur bei geschlossenem Gehäuse zulässig (Ausnahme: Drehrichtungskontrolle)

Kompressoranlagen müssen mit einem Hauptschalter oder einer Steckverbindung zur Unterbrechung der Energiezufuhr ausgerüstet werden. Kompressoranlagen deren Motorleistung höher als 3 kW oder 16 A Stromstärke beträgt, müssen mit einem abschließbaren Hauptschalter und vorgeschalteten Sicherungen ausgerüstet werden.



Beachten Sie hierzu den Schaltplan im 'Technischen Anhang' bzw. Schaltschrank sowie die nachfolgenden Anschlussbedingungen.



Elektrische Anschlußklemmen vor erster Inbetriebnahme kontrollieren bzw. nachziehen.

Betriebsanleitung

Montage

3.4 Drehrichtungskontrolle

**Vorsicht**

Brandgefahr und Kompressorschaden bei falscher Polung des Motors (max. 5 s falsche Drehrichtung!).

- Führen Sie die nachfolgend beschriebene Drehrichtungskontrolle durch.
-

- Seitenverkleidung des Kompressors öffnen.
- Siehe Kapitel 4.2 'Einschalten'.
- Zuerst Einschalttaste und sofort danach Not-Aus (siehe Abb. 2: Bedienelemente) betätigen. Richtige Drehrichtung des Lüfters ist mit einem Pfeil an der Lüfterabdeckung gekennzeichnet.
- Elektrischen Anschluss des Motors bei falscher Laufrichtung umpolen.

Betriebsanleitung

Montage

Elektrische Anschlussbedingungen

Der Anschluss an das elektrische Netz darf nur von einschlägig geschultem Fachpersonal ausgeführt werden.



Vorsicht

Über- und Unterspannungen von jeweils 10% dürfen nicht überschritten werden.



Dieses Gerät ist für den Betrieb an einem Stromversorgungsnetz mit einem Maximalwert der Systemimpedanz Z_{max} am Übergabepunkt (Hausanschluss) vorgesehen, der leistungsabhängig unten stehender Tabelle zu entnehmen ist. Der Anwender hat sicherzustellen, dass das Gerät nur an einem Stromversorgungsnetz betrieben wird, das diese Anforderung erfüllt. Wenn nötig, kann die Systemimpedanz beim lokalen Energieversorgungsunternehmen erfragt werden.

| Motorleistung | 400V-50Hz 3 Ph. | | | | 230V-50Hz 1 Ph. | | Max. Systemimpedanz Z_{max} |
|---------------|---------------------|----------------------------------|--------------------------|-----------------|-----------------|-----------------|-------------------------------|
| | Motorbemesungsstrom | Absicherung Stern-Dreieck-Anlauf | Absicherung Direktanlauf | Zuleitung | Sicherung | Zuleitung | |
| kW | A | A | A | mm ² | A | mm ² | Ω |

| | | | | | | | |
|------|---------|-----|----|-----------------|----|-------|-----------------|
| 1,1 | 2,6 | | 6 | 4G2,5 | 16 | 3G2,5 | |
| 1,5 | 3,5/4,1 | | 10 | 4G2,5 | 16 | 3G2,5 | -/0,254 |
| 2,2 | 5,0/6,0 | | 16 | 4G2,5 | 16 | 3G2,5 | 0,127/ 0,143 |
| 3,0 | 6,6/8,1 | | 16 | 4G2,5 | | | 0,118/ 0,106 |
| 4,0 | 8,5 | 16 | 20 | 4G2,5/ 5G2,5 | | | 0,072 |
| 5,5 | 11,5 | 20 | | 5G2,5 | | | 0,177 |
| 7,5 | 15,5 | 25 | | 5G4 | | | 0,102 |
| 11,0 | 22,5 | 35 | | 5G6 | | | |
| 15,0 | 30,0 | 50 | | 5G10 | | | |
| 18,5 | 36,0 | 50 | | 5G10 | | | |
| 22,0 | 43,0 | 63 | | 5G16 | | | |
| 30,0 | 58,0 | 80 | | 5G25 | | | |
| 37,0 | 68 | 80 | | 5G25 | | | |
| 45,0 | 81 | 100 | | 5G35 | | | |
| 55,0 | 99 | 125 | | 5G50 | | | |
| 75,0 | 134 | 160 | | 5G70 | | | |

Tab. 1: Kennwerte für den elektrischen Anschluss

Die angegebenen Zuleitungsquerschnitte sind Richtwerte für eine maximale Leitungslänge von 50 m bei einer Temperatur von 30°C. Zur Absicherung sind „träge“ bzw. „gL“-Sicherungen zu wählen.

- 220/240 V Anlagen benötigen eine 3-adrige Zuleitung 1P/N/PE
- 380/400 V-Anlagen benötigen für Direktanlauf eine 4-adrige Zuleitung 3P/PE
- 380/400 V-Anlagen benötigen für Stern-Dreieck-Anlauf eine 5-adrige Zuleitung 3P/N/PE

4 Betrieb

4.1 Sicherheitshinweise



Gefahr

Lebensgefahr durch plötzliches Anlaufen der Anlage.

- Anlagen in Betriebsbereitschaft können jederzeit automatisch starten.

- Alle Teile hinter dem Rückschlagventil ausgeschalteter Anlagen (z.B. Nachkühler, Druckschalter) entlüften nicht selbsttätig!
- In ausgeschalteten Anlagen sind nicht alle elektrischen Leitungen Spannungsfrei!
- Stellen Sie vor der Inbetriebnahme sicher, daß niemand durch den anlaufenden Kompressor gefährdet wird.
- Richten Sie Druckluft niemals auf Menschen.
- Verwenden Sie Druckluft ohne entsprechende Aufbereitung nicht als Atemluft.
- Schalten Sie dem Kompressor nur Armaturen und Geräte nach, die für den maximalen Betriebsdruck am Kompressor ausgelegt sind.
- Fassen Sie bei laufendem Kompressor nicht in die umlaufenden Räder.
- Fassen Sie die Kompressoranlage während und kurz nach dem Betrieb ausschließlich am An- und Ausschalter an. Heiße Oberflächen können schwerste Verletzungen verursachen.
- Schalten Sie den Kompressor beim Auftreten von Störungen sofort aus.
- Halten Sie brennbare Materialien der Kompressoranlage fern.
- Betreiben Sie den Kompressor ausschließlich mit Ansaugfilter und geschlossener Verkleidung.
- Betreiben Sie den Kompressor nur mit dem zulässigen Betriebsdruck des Druckbehälters.
- Ziehen Sie die Verschraubungen der Druckleitungen nach.
- Tragen Sie eng anliegende Arbeitskleidung beim Umgang mit dem Kompressor.
- Tragen Sie bei Arbeiten mit Druckluft Augen- und Gehörschutz.
- Sichern Sie lange Haare durch ein Haarnetz und legen Sie losen Schmuck ab.
- Prüfen Sie regelmäßig die Kabel auf Beschädigungen.
- Halten Sie Haustiere und Kinder der Kompressoranlage fern.
- Schalten Sie den Kompressor aus, wenn Sie ihn nicht benutzen.

4.2 Einschalten

- Ölstand an der Ölstandanzeige prüfen und ggf. Öl nachfüllen (siehe Kapitel 6.2 'Ölstand kontrollieren und nachfüllen').
- Hauptschalter einschalten.
- Einschalttaste drücken (siehe Abb. 2: Bedienelemente).
- Leuchtmelder zeigt Betriebsbereitschaft.
- Kompressor startet und nimmt ca. 10 sec. nach dem Start den Lastbetrieb auf.
- Kugelhahn öffnen.

Bei Störungen finden Sie im Kapitel 8 'Störungsbeseitigung' weitere Hilfe.

4.3 Einschalten nach längerem Stillstand

Bei längerem Stillstand fließt das gesamte Öl in den Druckluft- / Ölbehälter. Die Schraubensstufe ist dann nicht mehr geschmiert.

- Ansaugregler demontieren.
- Ca. 1 Liter Kompressoröl in den Ansaugstutzen füllen.
- Ansaugregler montieren



Keine unterschiedlichen Ölsorten mischen. Verwenden Sie ausschließlich Ölsorten nach Spezifikation von BLITZ (siehe Kapitel 6.2 'Ölstand kontrollieren und nachfüllen').

4.4 Wöchentliche Kontrollen

- Prüfen des Ölstandes am Kompressor (siehe Kapitel 6.2 'Ölstand kontrollieren und nachfüllen').

4.5 Ausschalten

- Ausschalttaste "0" drücken (siehe Abb. 2: Bedienelemente).
- Hauptschalter ausschalten.

Betriebsanleitung

Betrieb

4.6 Fernsteuerung

Anlagen mit Fernsteuerung müssen ein deutlich sichtbares Schild mit folgender Aufschrift tragen: "Achtung! Diese Anlage ist fernbedient und kann ohne Warnung starten." Zusätzlich müssen Personen, welche fernbediente Anlagen einschalten, ausreichende Sicherheitsvorkehrungen treffen, um ein Einschalten während der Wartungs- und Reparaturarbeiten zu verhindern. Zu diesem Zweck ist ein entsprechend beschriftetes Hinweisschild an der Fernbedienungsausrüstung anzubringen.

- Kugelhahn öffnen
- Einschalttaste drücken (siehe Abb. 2: Bedienelemente).
- Leuchtmelder zeigt Betriebsbereitschaft.
- Anlage kann nun über Fernsteuerung bedient werden.

4.7 BLITZ-Originalzubehör

BLITZ bietet Ihnen folgendes Zubehör. Nähere Informationen erhalten Sie aus der BLITZ – Preisliste oder direkt bei BlitzRotary GmbH.

Druckluftfilter

Um die Druckluft für spezielle Anwendungen zu reinigen.

Kälte- oder Adsorptionstrockner

Um Störungen beim Druckluftnetz, Druckluftwerkzeugen, Instrumenten und Steuerungen durch feuchte Luft vorzubeugen.

Automatischer Kondensatablass

Um Ihnen das täglich anfallende Kondensatablassen zu ersparen.

Öl- und Wassertrenner

Wird dem Kondensatablass zusätzlich nachgeschaltet. Das abgetrennte Wasser kann direkt in die Kanalisation eingeleitet werden.

Schwingmetalle

Zur Verminderung von Vibrationen.

Topschalldämmung

Zur Verminderung von Geräuschemissionen.

Grundlastwechselschaltung

Übergeordnetes, intelligentes Leitsystem zur Steuerung mehrerer Kompressoren anhand des Druckluftverbrauchs.

Drehzahlregelung

Paßt die Drehzahl und damit den Energieverbrauch des Schraubenkompressors an den tatsächlichen Druckluftverbrauch an.

Wasserkühlung

Für Anwendungsumgebungen, bei denen die Standard-Luftkühlung nicht mehr ausreicht.

Wärmetauscher

Kostenlose Energie aus dem Abfallprodukt Kompressorwärme wird anderen Verbrauchern zugewiesen.



Informationen über dieses und weiteres Druckluftzubehör erhalten Sie bei BLITZ. Unsere Adresse finden Sie auf der letzten Seite dieser Anleitung.

5 PROCON-Steuerung

5.1 Bedienelemente

Siehe Abb.2 PROCON-Steuerung

5.2 Anzeigefunktionen

Grundanzeige

Im Normalbetrieb werden in der Anzeige der Netzdruck und die Verdichtungsendtemperatur jeweils dreistellig dargestellt.

Bei Ausfall der Druck- bzw. Temperatur - Messung wird an der entsprechenden Stelle "--" angezeigt. Der Lastbetrieb der Anlage wird durch einen nachgestellten Punkt in der Netzdruckanzeige angezeigt.

Liegen Störung oder Warnung an, werden diese im Wechsel mit den Analogwerten in der Druckanzeige für jeweils drei Sekunden angezeigt. Störungen beginnen in der Anzeige mit einem "E", gefolgt von einer zweistelligen Störungsnummer (siehe Kapitel 8,2 'Störungen, PROCON-Steuerung' und Kapitel 8.3 'Warnungen, PROCON-Steuerung'). Warnungen beginnen hingegen mit einem "A". Zusätzlich wird bei Störung eine Störungs-LED angesteuert, ebenso bei Warnung eine Warnungs-LED.

Anzeige von Informationen

- Zum Aufruf der ersten Zeile des Informationsmenüs Taste 6 (→) für eine Sekunde betätigen.
- Mit den Tasten 4 und 5 (↑/↓) erfolgt die Navigation innerhalb der Menüstruktur.
- Mit der Taste 6 (→), oder wenn für 3 Minuten keine Taste gedrückt wird, wird das Menü wieder verlassen.

- Zeile 1:
Systemdruckanzeige. An Stelle des Netzdrucks wird der Systemdruck angezeigt. Links in der Anzeige erscheint "P2". Diese Zeile erscheint nur wenn der Systemdruckeingang im Optionsmenü aktiviert ist. Bei fehlerhafter Systemdruck-Messung erscheint "--" in der Anzeige.
- Zeile 2:
Betriebsstunden. Die Betriebsstunden werden fünfstellig angezeigt. Links in der Anzeige erscheint "R." (z.B. "R.23 456" für 23456h).

- Zeile 3:
Laststunden. Die Laststunden werden fünfstellig angezeigt. Links in der Anzeige erscheint "L." (z.B. "L.12 345 " für 12345h).
- Zeile 4:
Standzeit Luftfilter. In der Anzeige wird "F1" im Wechsel mit der Standzeit angezeigt. Die Wartungs-LED blinkt zusätzlich.
- Zeile 5:
Standzeit Ölfilter. In der Anzeige wird "F2" im Wechsel mit der Standzeit angezeigt. Die Wartungs-LED blinkt zusätzlich.
- Zeile 6:
Standzeit Ölabscheider. In der Anzeige wird "F3" im Wechsel mit der Standzeit angezeigt. Die Wartungs-LED blinkt zusätzlich.
- Zeile 7:
Standzeit Öl. In der Anzeige wird "OIL" im Wechsel mit der Standzeit angezeigt. Die Wartungs-LED blinkt zusätzlich.
- Zeile 8:
Standzeit Keilriemen. In der Anzeige wird "BE." im Wechsel mit der Standzeit angezeigt. Diese Zeile erscheint nur wenn der Keilriemen im Optionsmenü aktiviert ist. Die Wartungs-LED blinkt zusätzlich.
- Zeile 9:
Softwareversion, z.B. "PRO 1.00" für die Version 1.00.

5.3 Eingabe von Parametern

Auswahl Menü

- Zur Eingabe von Parametern Taste 7 (↵) für drei Sekunden drücken. In der Anzeige erscheint " COD. 000 ".
- Mit den Tasten 4 und 5 (↑/↓) kann nun der Code für das gewünschte Menü eingegeben werden.
- Nach Betätigen der Taste 7 (↵) wird der erste Parameter des gewählten Menüs gezeigt.
- Wird kein gültiger Code eingegeben oder die Taste 6 (→) gedrückt, erfolgt die Rückkehr zur Grundanzeige.

Auswahl von Parametern innerhalb eines Menüs

- Mit den Tasten 4 und 5 (↑/↓) erfolgt die Navigation innerhalb der Menüstruktur im Anzeigemodus.
- Mit der Taste 6 (→), oder wenn für 5 Minuten keine Taste gedrückt wird, wird das Menü wieder verlassen

Änderung von Parametern innerhalb eines Menüs

- Zur Änderung von Parametern Taste 7 (↵) drücken. Damit gelangt man in den Änderungsmodus. Dies wird durch Blinken des Parameterwerts signalisiert.
- Mit den Tasten 4 und 5 (↑/↓) kann der Wert nun verändert werden.
- Mit der Taste 6 (→) erfolgt die Rückkehr zum Anzeigemodus ohne Wertübernahme.
- Die Betätigung der Taste 7 (↵) speichert den Wert und springt zum nächsten Wert, der verändert werden kann.



Wurden innerhalb eines Menüs Werte verändert, wird Wertübernahme durch einen Querbalken (für eine Sekunde) signalisiert.

Menü Druckregelung (Code 010)

| Bezeichnung | Anzeige | Einstellbereich | Grundeinstellung |
|---------------------|---------|---|------------------|
| Minimaler Netzdruck | A1. ### | 5.0 bar bis Maximaler Netzdruck | 8.5 bar |
| Maximaler Netzdruck | A2. ### | Minimaler Netzdruck bis Anlagen- druck | 10.0 bar |

Tab. 2: Menü Druckregelung

Menü Wartung (Code 020)

| Bezeichnung | Anzeige | Einstellbereich | Grundeinstellung |
|------------------------|---------|-----------------|------------------|
| Standzeit Luftfilter | C1. ### | 0-9999h | 2000 |
| Standzeit Ölfilter | C2. ### | 0-9999h | 500* |
| Standzeit Ölabscheider | C3. ### | 0-9999h | 2000 |

| | | | |
|------------------------|---------|----------------|-------------|
| Standzeit Öl | C4. ### | 0-9999h | 500* |
| Standzeit Keilriemen | C5. ### | 0-9999h | 0 (inaktiv) |
| Abschaltung Wartung | C6. # | 0=Nein 1=Ja | Nein |

Tab. 3: Menü Wartung

* nur erstes Wartungsintervall, die weiteren Intervalle haben 2000 h

Die Vorgaben für die Wartungsintervalle können von 0-9999 h vorgegeben werden, wobei die Eingabe von " 0 " bedeutet, daß dieses Intervall nicht bearbeitet werden soll. An dieser Stelle stehen nur die Sollwerte der Wartungsintervalle, die tatsächlichen Zählerstände sind in den Informationen der Grundanzeige (siehe Grundanzeige in Kapitel 5.2 'Anzeigefunktionen') ablesbar.

Nach der Änderung eines Wartungsintervalls wird bei der Übernahme eines Vorgabewertes auch der entsprechende Ist-Zählerstand zurückgesetzt. Auf diese Weise können z. B. nach erfolgter Wartung die jeweiligen Intervalle neu gestartet werden.

Mit dem Parameter "C6" kann ausgewählt werden, ob nach dem Überschreiten eines Wartungsintervalls um mehr als 100h der Kompressor abgeschaltet wird oder nicht. Nach Abschaltung kann der Betreiber durch Quittieren dieser Störung den Kompressor wieder für 100 h starten.

Betriebsanleitung PROCON-Steuerung

Menü Betriebsparameter (Code 030)

| Bezeichnung | Anzeige | Einstellbereich | Grundeinstellung |
|--|---------|-----------------|------------------|
| GLW-Betrieb | B1. # | 0=Nein 1=Ja | Nein |
| Durchlaufbetrieb | B2. # | 0=Nein 1=Ja | Nein |
| Fernbetrieb | B3. # | 0=Nein 1=Ja | Nein |
| Automatischer Wiederanlauf nach Spannungsausfall | B4. # | 0=Nein 1=Ja | Nein |
| Netzausfallzeit | B5. ## | 0-60s | 1s |
| Wiederanlaufverzögerung | B6. ## | 0-60s | 0s |

Tab. 4: Menü Betriebsparameter

Bei programmiertem GLW-Betrieb erfolgt die Druckregelung über einen externen Kontakt.

Bei aktivem Fernbetrieb erfolgt das Einschalten über einen externen Kontakt. Zum Einschalten reagiert die Steuerung nur auf die positive Flanke. Ist das Eingangssignal nicht vorhanden, dann ist der Kompressor aus. Ein- bzw. Ausschalten über Tastatur ist dann nicht möglich.

Der Parameter Durchlaufbetrieb dient dazu, den Kompressor im Leerlauf zu halten und eine Abschaltung zu verhindern.

Ist der automatische Wiederanlauf nach Spannungsausfall programmiert, können zwei Zeiten vorgegeben werden. Die Netzausfallzeit bestimmt, wie lange die Spannung maximal fehlen darf, so daß noch ein Wiederanlauf durchgeführt wird. Wird für diese Zeit "0" programmiert, erfolgt immer ein Wiederanlauf. Die Wiederanlauf-Verzögerung bewirkt, daß der Kompressor nicht sofort nach Spannungswiederkehr starten kann. Dies ist sinnvoll, wenn mehrere Kompressoren am Netz sind, um ein gleichzeitiges Anlaufen zu verhindern.

Menüstruktur, Kundenmenü

| Informationen | Druckregelung | Wartungsintervalle | Betriebsparameter |
|--|--|--|--|
| 3s °C bar P2 00 Systemdruck (Option) | 3s °C bar CO0 010 | 3s °C bar CO0 020 | 3s °C bar CO0 030 |
| R23 456 Betriebsstunden | R1 90 Einschaltdruck | C11 500 Standzeit Luftfilter | B1 0 GLW-Betrieb |
| L12 345 Laststunden | R2 100 Ausschaltdruck | C2 500 Standzeit Ölfilter | B2 0 Durchlaufbetrieb |
| F1 999 Standzeit Luftfilter | | C31 500 Standzeit Ölabscheider | B3 0 Fernbetrieb |
| F2 999 Standzeit Ölfilter | | C4 500 Standzeit Öl | B4 0 Autom. Wiederanlauf |
| F3 999 Standzeit Ölabscheider | | C5 0 Standzeit Keilriemen | B5 1 Netzausfallzeit |
| OIL 999 Standzeit Öl | | C6 0 Abschaltung Wartung | B6 0 Wiederanlaufverzöger. |
| BE 999 Standzeit Keilriemen | Ändern: Änderungsmodus Werte erhöhen Werte erniedrigen Wert übernehmen | Abbruch: Rückkehr zum Grundmodus ohne Wertübernahme | |
| PRO 100 Softwareversion | | | |

Abb. 1: Menüstruktur, Kundenmenü

6 Inspektion und Wartung

6.1 Sicherheitshinweise

Die Inspektion und Wartung darf nur von Fachpersonal oder unterwiesenen Personen ausgeführt werden.

- Schalten Sie den Kompressor bei allen Wartungsarbeiten aus und sichern Sie ihn gegen versehentliches Einschalten.
- Schalten Sie vor Wartungsarbeiten den Hauptschalter aus, oder ziehen Sie den Netzstecker.
- Verwenden Sie ausschließlich BLITZ-Originalteile und zugelassene Betriebsstoffe.
- Ziehen Sie nach den Wartungsarbeiten alle zuvor gelösten Schrauben wieder fest an.
- Machen Sie den Kompressor vor allen Wartungsarbeiten drucklos.
- Fassen Sie die Kompressoranlage während und kurz nach dem Betrieb ausschließlich am An- und Ausschalter an. Lassen Sie den Kompressor vor Wartungsarbeiten abkühlen. Heiße Oberflächen können schwerste Verletzungen verursachen!

Folgende Schritte müssen generell vor Arbeitsbeginn durchgeführt werden:

- Absperrventil am Druckluftausgang 25 (siehe Abb. 1: Komponentenübersicht) schließen.
- Anlage ausschalten.
- Hauptschalter ausschalten.
- Druckluft-Nachkühler 26 durch langsames Öffnen der Verschlussschraube entlüften.
- Sobald keine Luft mehr austritt, Verschlussschraube wieder schließen.
- Abwarten, bis sich der Rest der Anlage selbsttätig entlüftet und abgekühlt hat.
- Öleinfüllstutzen 18 ca. 1 Umdrehung lösen um sicherzustellen, daß sich der gesamte Druck entspannt hat.
- Sobald keine Luft mehr aus dem Öleinfüllstutzen 18 austritt, Ölstopfen wieder schließen

6.2 Ölstand kontrollieren und nachfüllen



Gefahr

Verbrühungsgefahr durch auslaufen des heißen Öl.

- Öffnen Sie den Öleinfüllstutzen langsam.
- Vermeiden Sie Hautkontakt mit heißem Öl.

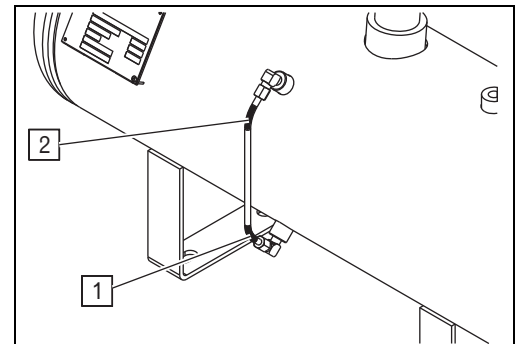


Abb. 5: Ölstandanzeige

- 1 min.-Marke
- 2 max.-Marke

Ölstand kontrollieren

- Kompressor ausschalten und drucklos machen.
- Lassen Sie vor der Ölstandkontrolle das Kondensat ab (siehe Kapitel 6.5 'Kondensat ablassen').
- Öleinfüllstutzen 18 (siehe Abb. 1: Komponentenübersicht) ca. 1 Umdrehung lösen um sicherzustellen, daß sich der gesamte Druck entspannt hat.
- Ölstand in Ölstandanzeige 17 (siehe Abb. 1: Komponentenübersicht) prüfen.
- Ölstand muss sich innerhalb der min.- und max.-Marke befinden.
- Prüfen, ob sich Öl milchig verfärbt oder Wassertropfen enthält (Maßnahmen siehe Kapitel 8 'Störungsbeseitigung/Milchige Färbung des Öls, Wassertropfen im Öl')

Betriebsanleitung

Inspektion und Wartung

Öl nachfüllen



Keine unterschiedlichen Ölsorten mischen. Verwenden Sie ausschließlich Ölsorten nach Spezifikation von BLITZ.

- Kompressor ausschalten und drucklos machen.
- Führen Sie die oben unter Ölstand kontrollieren aufgeführten Schritte durch.
- Öleinfüllstutzen 18 abschrauben
- Öl langsam einfüllen bis sich der Ölstand in der Ölstandanzeige 17 innerhalb der min.- und max.-Marke befindet.
- Öleinfüllstutzen zuschrauben.

Ölsorten

Mit Rücksicht auf die hohe Beanspruchung des Schmieröls bei Schraubenkompressoren mit Öleinspritzkühlung, empfehlen wir die Verwendung von BLITZ Spezial-Ölen mit AFS-Additiv (Anti Foam System).

Der Viskositätsgrad dieser besonders alterungsbeständiger, wasserabweisender, nicht schäumender und vor Korrosion schützender Öle sollte anhand der Umgebungstemperatur nach ISO 3448 gewählt werden.

| | | |
|--|---------------------|-------------------|
| | Umgebungstemperatur | |
| | 0 bis +25°C | Ständig über 25°C |

| | | |
|----------------------|--|------------------------------|
| Viskositätsklasse | ISO VG 46 | ISO VG 68 |
| Viskosität bei 40 °C | 41 bis 51 mm ² /s | 61 bis 75 mm ² /s |
| Flammpunkt | > 200°C | |
| Pourpoint | Mindestens 5°C unter niedrigster Umgebungstemperatur | |

Tab. 5: Ölsorten



Nur bei Verwendung von Schmierstoffen mit diesen wichtigen Eigenschaften übernehmen wir Gewähr für unsere Schraubenkompressoren.

6.3 Öl wechseln



Gefahr
Verbrühungsgefahr durch auslaufendes heißes Öl.

- Öffnen Sie den Öleinfüllstutzen langsam.
- Vermeiden Sie Hautkontakt mit heißem Öl.



Altöl muss gemäß den örtlichen Umweltbestimmungen entsorgt werden.

- Kompressor ausschalten und drucklos machen.
- Geeigneten Auffangbehälter unter Öl- und Kondensatablaßventil 15 stellen.
- Öl- und Kondensatablaßventil 15 im betriebswarmen Zustand öffnen.
- Öl in Behälter ablassen.
- Öl- und Kondensatablaßventil 15 schließen.
- Öleinfüllstutzen 18 öffnen und neues Öl (siehe Kapitel 6.2 'Ölsorten') langsam einfüllen, bis sich der Ölstand in Ölstandanzeige 17 innerhalb der min.- und max.-Marke befindet.
- Öleinfüllstutzen zuschrauben.

6.4 Ölfilter wechseln



Gefahr
Verbrühungsgefahr durch auslaufendes heißes Öl.

- Lösen Sie den Ölfilter langsam.
- Vermeiden Sie Hautkontakt mit heißem Öl.



Nur neue Ölfilter verwenden, das Reinigen eines gebrauchten Ölfilters ist nicht möglich.

Wird der Ölfilter bei gefülltem Ölkreislauf gewechselt können bis zu 2l Öl auslaufen.

Alter Ölfilter muss gemäß den örtlichen Umweltbestimmungen entsorgt werden.

Betriebsanleitung

Inspektion und Wartung

- Geeigneten Auffangbehälter unter Ölfilter 24 stellen.
- Ölfilter durch Linksdrehung mit Hilfe einer Kettenzange abschrauben.
- Halterung für Ölfilter reinigen.
- Neuen Ölfilter einschrauben, bis Dichtung fest anliegt.
- Ausgelaufenes Öl durch neues ersetzen (siehe Kapitel 6.2 'Ölstand kontrollieren und nachfüllen').

6.5 Kondensat ablassen



Kondensat enthält Öl und muss gemäß den örtlichen Umweltbestimmungen entsorgt werden.

Kondensat wöchentlich ablassen.

- Geeigneten Auffangbehälter unter Öl- und Kondensatablaßventil 15 stellen.
- Öl- und Kondensatablaßventil 15 im betriebswarmen Zustand öffnen.
- Kondensat in Behälter ablassen, bis reines Öl austritt.
- Öl- und Kondensatablaßventil 15 schließen.

6.6 Ölkühler und Druckluft-Nachkühler reinigen

- Blasen Sie die Kühlrippen des Ölkühlers 27 und des Druckluft-Nachkühlers 26 (siehe Abb. 1: Komponentenübersicht) vom Maschineninneren aus mit Druckluft durch, bis Staub und Ablagerungen entfernt sind.

6.7 Sicherheitsventil prüfen



Das Sicherheitsventil 11 (siehe Abb. 1: Komponentenübersicht) ist mit einer Plombe gesichert, die nicht entfernt werden darf.

- Prüfen Sie die Funktion durch leichtes Anheben der Ventilkappe.

6.8 Öl-Feinabscheider-Patrone wechseln



Nur neue Öl-Feinabscheider-Patrone verwenden, das Reinigen einer gebrauchten Öl-Feinabscheider-Patrone ist nicht möglich. Beim Wechseln der Öl-Feinabscheider-Patrone kann eine geringe Menge Öl auslaufen. Öl-Feinabscheider-Patrone muss gemäß den örtlichen Umweltbestimmungen entsorgt werden.

- Öl-Feinabscheider-Patrone 3 (siehe Abb. 1: Komponentenübersicht) durch Linksdrehung mit Hilfe einer Kettenzange abschrauben.
- Halterung für Öl-Feinabscheider-Patrone reinigen.
- O-Ring und Dichtung der neuen Öl-Feinabscheider-Patrone leicht einölen.
- neue Öl-Feinabscheider-Patrone einschrauben bis Dichtung fest anliegt.

6.9 Ansaugfilterpatrone prüfen und wechseln

- Deckel des Ansaugfilters 23 entfernen (siehe Abb. 1: Komponentenübersicht).
- Ansaugfilter bei starker Verschmutzung sofort austauschen (siehe BLITZ-Ersatzteilliste im Kapitel 'Technischer Anhang').
- Deckel des Ansaugfilters wieder anbringen.

6.10 Proportionalreglerdüse reinigen



Nur bei Anlagen mit Proportionalregelung.

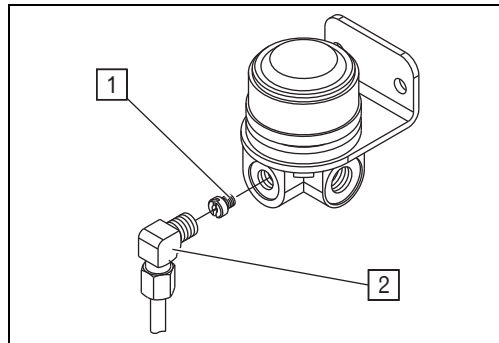


Abb. 6: Proportionalregler

- 1 Düse
 - 2 Schlauchanschluß
- Kunststoff-Schlauchanschluß des Proportionalreglers 7 (siehe Abb. 1: Komponentenübersicht) lösen.
 - Dahinterliegende Düse herausschrauben.
 - Düse, Regler und Schlauch reinigen.
 - Düse einschrauben.
 - Schlauchanschluß wieder anbringen.

6.11 Drainagedrossel reinigen

Die Drainagedrossel sitzt am Eingang der Drainageleitung 9 in das Verdichter-Gehäuse 1 (siehe Abb. 1: Komponentenübersicht).

- Drainageleitung 9 von der Drainagedrossel lösen.
- Drossel vom Verdichtergehäuse 1 abschrauben.
- Bohrung der Drossel reinigen.
- Drossel wieder montieren und anschließen.

6.12 Keilriemen prüfen und einstellen

MONSUN bis 7,5 kW

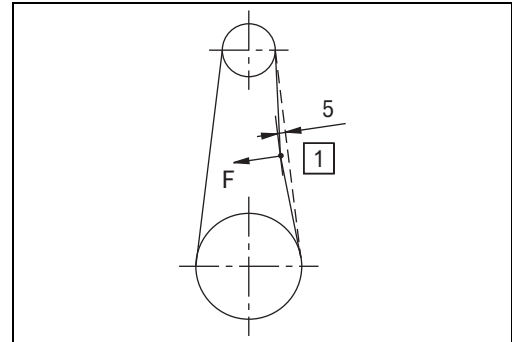


Abb. 7: Keilriemenspannung prüfen MONSUN bis 7,5 kW

- Mit einem Dynamometer in Punkt 1 eine lotrechte Kraft zwischen 25 N und 35 N anwenden.
- Der Riemen muß dabei ca. 5 mm nachgeben.

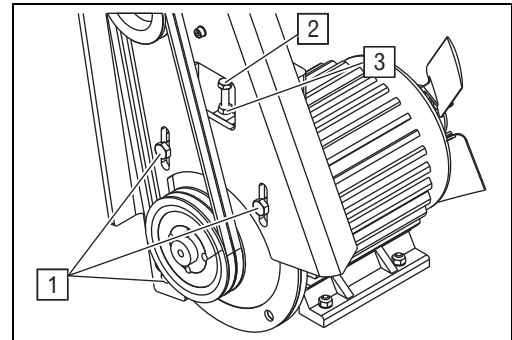


Abb. 8: Keilriemen-Spannvorrichtung MONSUN bis 7,5 kW

- 1 Motorflansch-Schrauben
 - 2 Einstellschraube
 - 3 Gegenmutter
 - 4 Mutter
- Motorflansch-Schrauben 1 leicht lösen.
 - Gegenmutter 3 an Einstellschraube 2 lockern.
 - Keilriemenspannung mit Einstellschraube 2 einstellen und Gegenmutter 3 wieder festziehen.
 - Motorflansch-Schrauben 1 anziehen.

MONSUN über 7,5 kW

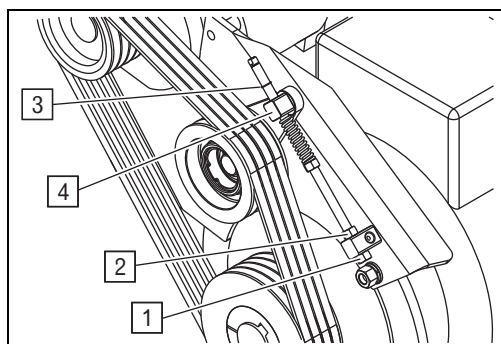


Abb. 9: Keilriemen-Spannvorrichtung MONSUN über 7,5 kW

- 1 Untere Einstell-Mutter
- 2 Obere Einstell-Mutter
- 3 Sicherungsring
- 4 Vierkantbolzen

Liegt Sicherungsring 3 am Vierkantbolzen 4 an, so ist eine Korrektur der Keilriemenspannung nötig.

- Untere Einstell-Mutter 1 lösen.
- Obere Einstell-Mutter 2 so weit zurückdrehen, bis zwischen dem Sicherungsring 3 und dem Vierkantbolzen 4 ein Abstand von 10-12mm besteht.
- Untere Einstell-Mutter 1 anziehen.

6.13 Hinweise für Anlagen mit Wasserkühlung

Bei den wassergekühlten Schraubenkompressoren wird der Öl- Luftkühler durch einen Plattenwärmetauscher und der Luft- Luftkühler durch einen Rohrbündeltauscher ersetzt. Für das Kühlwasser genügt Süßwasser. Dem Kühlwasservorlauf sollte ein Sand und Schmutzfilter vorgeschaltet werden.

6.14 Verschraubungen nachziehen



Verschraubungen nach erster Inbetriebnahme kontrollieren bzw. nachziehen.

- Alle Verschraubungen regelmäßig nachziehen.
- Drehmomente dabei beachten (siehe Tab. 6: Drehmomente).

| Schraube | max. Drehmoment |
|----------|-----------------|
| M 8 | 25 Nm |
| M 10 | 50 Nm |
| M 12 | 85 Nm |

Tab. 6: Drehmomente

6.15 Elektrische Anschlussklemmen prüfen

- Alle elektrischen Anschlußklemmen regelmäßig kontrollieren bzw. nachziehen.

6.16 Motorenlager nachschmieren/erneuern

- Motorenlager gemäß Anweisungen des Herstellers nachschmieren bzw. erneuern (siehe Typenschild Motor).

7 Wartungsplan



Die vorgegebenen Intervalle sind Erfahrungswerte. Je nach Einsatzbedingungen können diese stark abweichen.

| Tätigkeit | Intervall | Vor Erstinbetriebnahme | Nach Erstinbetriebnahme | Jede Woche | 500 h ¹ | 2 000h ¹ | 4 000 h ¹ | 6 000h ¹ | 8 000 h ¹ | 10 000 h ¹ | | | | | | | | | |
|-----------|-----------|------------------------|-------------------------|------------|--------------------|---------------------|----------------------|---------------------|----------------------|-----------------------|--|--|--|--|--|--|--|--|--|
|-----------|-----------|------------------------|-------------------------|------------|--------------------|---------------------|----------------------|---------------------|----------------------|-----------------------|--|--|--|--|--|--|--|--|--|

| | | | | | | | | | | | | | | | | | | | |
|---|---|---|---|---|---|---|---|---|---|---|--|--|--|--|--|--|--|--|--|
| Drehrichtungskontrolle (siehe 3.4) | ● | | ● | ● | ● | ● | ● | ● | ● | - | | | | | | | | | |
| Kondensat ablassen (siehe 6.5) | | | ● | ● | ● | ● | ● | ● | ● | - | | | | | | | | | |
| Ölstand kontrollieren (siehe 6.2) | | | ● | ● | ● | ● | ● | ● | ● | - | | | | | | | | | |
| Keilriemen prüfen (siehe 6.12) | | ● | ● | ● | ● | ● | ● | ● | ● | - | | | | | | | | | |
| Proportionalreglerdüse reinigen (siehe 6.10) | | | ○ | ● | ● | ● | ● | ● | ● | - | | | | | | | | | |
| Öl wechseln (siehe 6.3), Mineralisch (Werksfüllung) | | | | ● | ● | ● | ● | ● | ● | - | | | | | | | | | |
| Öl wechseln (siehe 6.3), Synthetisch | | | | ● | | ● | | ● | | - | | | | | | | | | |
| Ölfilter wechseln (siehe 6.4) | | | | ● | ● | ● | ● | ● | ● | - | | | | | | | | | |
| Sicherheitsventile prüfen (siehe 6.7) | | | | ● | ● | ● | ● | ● | ● | - | | | | | | | | | |
| Drainagedrossel reinigen (siehe 6.11) | | | | | ● | ● | ● | ● | ● | - | | | | | | | | | |
| Öl-Nachkühler reinigen (siehe 6.6) | | | ○ | | ● | ● | ● | ● | ● | - | | | | | | | | | |
| Ansaugfilterpatrone prüfen ² (siehe 6.9) | | | ○ | | ● | | ● | | | - | | | | | | | | | |
| Ansaugfilterpatrone wechseln (siehe 6.9) | | | ○ | | | ● | | ● | | - | | | | | | | | | |
| Öl-Feinabscheider-Patrone wechseln (siehe 6.8) | | | ○ | | | ● | | ● | | - | | | | | | | | | |
| Verschraubungen nachziehen (siehe 6.14) | | ● | | ● | | | | | | - | | | | | | | | | |

Betriebsanleitung

Störungsbeseitigung

8 Störungsbeseitigung

8.1 Störungen, Kompressor allgemein



Gefahr

Die Störungsbeseitigung darf ausschließlich von einschlägig geschultem Fachpersonal oder Mitarbeitern der Firma BLITZ durchgeführt werden. Beachten Sie bei allen Maßnahmen die grundlegenden Sicherheitshinweise (siehe Kapitel 1), die Sicherheitshinweise für den Betrieb (siehe Kapitel 4) und die Sicherheitshinweise für die Wartung (siehe 6).

Kompressor läuft nicht an

| Mögliche Ursachen | Maßnahmen |
|------------------------------------|--|
| Keine Netzverbindung | <ul style="list-style-type: none"> • Verbindung zum elektrischen Netz prüfen. |
| Sicherung durchgebrannt | <ul style="list-style-type: none"> • Elektrische Leitungen, Schaltgeräte und Motor überprüfen. • Nur träge Sicherungen verwenden. • Sicherung erneuern. |
| Netzdruck über Einschaltdruck | <ul style="list-style-type: none"> • Druck im Netz ablassen. |
| Drucksensor defekt oder Kabelbruch | <ul style="list-style-type: none"> • Kabel prüfen oder Drucksensor wechseln. |
| Motor durchgebrannt | <ul style="list-style-type: none"> • Elektrisches Netz und Leitungen prüfen. • Motor erneuern. |
| Kaltleiter am Motor löst aus | <ul style="list-style-type: none"> • Siehe Tabelle 'Kaltleiter am Motor löst aus'. |

Kaltleiter am Motor löst aus

| Mögliche Ursachen | Maßnahmen |
|---|--|
| Fehler am elektrischen Anschluss | <ul style="list-style-type: none"> • Elektrischen Anschluss auf Unterspannung und Phasenausfall prüfen. • Leitungsquerschnitte prüfen. |
| Umgebungstemperatur zu hoch | <ul style="list-style-type: none"> • Raumbelüftung verbessern. • Kühleren Standort wählen. |
| Schäden am Kompressor | <ul style="list-style-type: none"> • Lagerung des Verdichters sowie Läuferpaar untersuchen. |
| Motor wird durch zu hohe Schalthäufigkeit zu heiß | <ul style="list-style-type: none"> • Druckschaltpunkte prüfen. |
| Drucksensor falsch eingestellt | <ul style="list-style-type: none"> • Druckschaltpunkte prüfen. |
| Klemmverbindungen haben sich gelöst | <ul style="list-style-type: none"> • Klemmverbindungen nachziehen. |

Betriebsanleitung

Störungsbeseitigung

Schalhäufigkeit des Motors zu hoch

| Mögliche Ursachen | Maßnahmen |
|--|---|
| Druckluftbehälter zu klein | <ul style="list-style-type: none"> • Größeren Druckluftbehälter verwenden. |
| Drucksensor falsch eingestellt | <ul style="list-style-type: none"> • Druckschaltpunkte prüfen. |
| Zu viel Kondensat im Druckluftbehälter/Druckluftnetz | <ul style="list-style-type: none"> • Kondensat ablassen (siehe Kapitel 6.5) • Zur Vorbeugung automatischen Kondensatablass anbauen (Blitz-Zubehör). |

Geringe Förderleistung, Solldruck wird nicht erreicht

| Mögliche Ursachen | Maßnahmen |
|---|---|
| Ansaugfilter verschmutzt | <ul style="list-style-type: none"> • Ansaugfilter reinigen. • Filterpatrone wechseln. |
| Leitungen und Armaturen undicht | <ul style="list-style-type: none"> • Schrauben und Armaturen nachziehen. • Dichtungen wechseln. |
| Drucksensor falsch eingestellt | <ul style="list-style-type: none"> • Druckschaltpunkte prüfen. |
| Luftbedarf größer als Liefermenge des Kompressors | <ul style="list-style-type: none"> • Luftbedarf prüfen. • Druckluftversorgung erweitern. |

Kompressor wird zu heiß

| Mögliche Ursachen | Maßnahmen |
|---|--|
| Umgebungstemperatur zu hoch | <ul style="list-style-type: none"> • Raumbelüftung verbessern. • Kühleren Standort wählen. |
| Kühlluftstrom nicht vorhanden oder zu gering | <ul style="list-style-type: none"> • Abstand des Lüfters zur Wand zu gering (siehe Kapitel 3.1 'Aufstellbedingungen'). • Kühler auf Verschmutzung prüfen, ggf. reinigen. |
| Zu hoher Enddruck | <ul style="list-style-type: none"> • Druckschaltpunkte prüfen. |
| Ölstand zu niedrig | <ul style="list-style-type: none"> • Öl nachfüllen (siehe Kapitel 6.2 'Ölstand kontrollieren und nachfüllen'). |
| Ölkühler verschmutzt | <ul style="list-style-type: none"> • Ölkühler reinigen. |
| Öltemperaturregler, Thermostat defekt (nur bei Wasserkühlung) | <ul style="list-style-type: none"> • Öltemperaturregler, Thermostat austauschen |

Betriebsanleitung

Störungsbeseitigung

Milchige Färbung des Öls, Wassertropfen im Öl

| Mögliche Ursachen | Maßnahmen |
|--|--|
| Wasseransammlung im Ölbehälter (Betriebs-temperatur wird durch zu kurze Einschaltzei-ten nicht erreicht) | <ul style="list-style-type: none"> • Öl sofort wechseln. • Standheizung nachrüsten (BLITZ-Zubehör). • Wärmeren Aufstellungsort wählen. • Kompressorauslegung überprüfen. • Ölspezifikationen mit Hersteller klären. |
| Wasseransammlung im Ölbehälter (durch feuchte Umgebung) | <ul style="list-style-type: none"> • Öl sofort wechseln. • Trockenere Aufstellungsort wählen. |

Ölverbrauch zu groß

| Mögliche Ursachen | Maßnahmen |
|---|---|
| Falsches Öl verwendet | <ul style="list-style-type: none"> • Ölart prüfen (siehe Kapitel 6.2 'Ölarten') , ggf. wechseln. |
| Kompressor zu heiß | <ul style="list-style-type: none"> • Siehe Tabelle 'Kompressor wird zu heiß'. |
| Öl entweicht über Öl-Feinabscheider-Patrone | <ul style="list-style-type: none"> • Absaugung Verdichter-Stufe prüfen. • Ölart prüfen. |

Luft entweicht bei Stillstand des Kompressors

| Mögliche Ursachen | Maßnahmen |
|-------------------------|---|
| Druckhalteventil defekt | <ul style="list-style-type: none"> • Druckhalteventil austauschen. |

Kompressor entlastet beim Ausschalten nicht

| Mögliche Ursachen | Maßnahmen |
|---|--|
| Drucksensor oder Entlastungsventil defekt | <ul style="list-style-type: none"> • Drucksensor und Entlastungsventil am Ansaugregler prüfen, ggf. wechseln. |

Anlage schaltet selbständig ab

| Mögliche Ursachen | Maßnahmen |
|--------------------|---|
| Ölstand zu niedrig | <ul style="list-style-type: none"> • Öl nachfüllen (siehe Kapitel 6.2 'Ölstand kontrollieren und nachfüllen'). |
| Ölfilter verstopft | <ul style="list-style-type: none"> • Ölfilterpatrone wechseln. |

Betriebsanleitung

Störungsbeseitigung

Anlage schaltet nicht in den Leerlauf bzw. Stillstand

| Mögliche Ursachen | Maßnahmen |
|-------------------------|---|
| Druckhalteventil defekt | <ul style="list-style-type: none"> • Druckhalteventil austauschen. |

Sicherheitsventil bläst ab

| Mögliche Ursachen | Maßnahmen |
|---|---|
| Drucksensor zu hoch eingestellt | <ul style="list-style-type: none"> • Drucksensor neu einstellen |
| Drucksensor defekt | <ul style="list-style-type: none"> • Drucksensor austauschen |
| Sicherheitsventil defekt | <ul style="list-style-type: none"> • Sicherheitsventil austauschen |
| Ansaugsperrventil schließt nicht ganz | <ul style="list-style-type: none"> • Federn des Ansaugsperrventils prüfen |
| Magnetventil defekt | <ul style="list-style-type: none"> • Magnetventil austauschen |
| Öl-Feinabscheider-Patrone verbraucht | <ul style="list-style-type: none"> • Öl-Feinabscheider-Patrone austauschen |
| Proportionalreglerdüse verstopft (nur bei Proportionalregelung) | <ul style="list-style-type: none"> • Proportionalreglerdüse reinigen |

Anlage läuft, baut aber keinen Druck auf

| Mögliche Ursachen | Maßnahmen |
|--|---|
| Membran im Stellzylinder der Drosselklappe defekt (abhängig von Kompressortyp) | <ul style="list-style-type: none"> • Austauschen und Steuerdruck im Druckminderventil prüfen |
| Entlastungsventil defekt | <ul style="list-style-type: none"> • Entlastungsventil austauschen |
| Druckhalteventil undicht | <ul style="list-style-type: none"> • Druckhalteventil austauschen |

Anormale Geräusche

| Mögliche Ursachen | Maßnahmen |
|---|---|
| „Pfeifton“ durch ausströmende Druckluft im Leitungsnetz, an Armaturen, etc. | <ul style="list-style-type: none"> • Undichte Stellen beseitigen. • Dichtungen wechseln. • Verschraubungen nachziehen. |
| „Knattern“ am Sicherheitsventil | <ul style="list-style-type: none"> • Druckeinstellung prüfen. • Sicherheitsventil prüfen, ggf. wechseln. |
| Lüfter klopft | <ul style="list-style-type: none"> • Prüfen, ob Lüfter berührungsfrei läuft. |
| Mahlendes Geräusch | <ul style="list-style-type: none"> • Lagerschaden, Verdichter instandsetzen lassen. • Lagerschaden, Motor instandsetzen lassen (BLITZ-Service). |

Betriebsanleitung

Störungsbeseitigung

8.2 Störungen, PROCON-Steuerung



Eine Störung führt immer zum Abschalten des Kompressors. Sie ist solange aktiv, bis der Störungsgrund beseitigt ist und die Störung quittiert wird:

- Taste 6 (→) drücken um in den Grundmodus zu gelangen.
- Anschließend Tasten 4 und 5 (↑/↓) gleichzeitig für min. 2 Sekunden drücken.

| Anzeige | Störung | Ursache |
|---------|---------------------|---|
| E01 | Endtemperatur | Der unter "Störung Endtemperatur" eingestellte Wert wurde erreicht bzw. überschritten. |
| E02 | Not-Aus | Taste Not-Aus 4 betätigt oder Kabelbruch |
| E03 | Motortemperatur | Die Wicklungstemperatur des Motors ist zu hoch oder Kabelbruch |
| E04 | Drehrichtung | Drehrichtung falsch oder Kabelbruch |
| E05 | Starttemperatur | Die Endtemperatur liegt nicht über dem unter "Starttemperatur" eingestellten Wert |
| E06 | Systemdruck-Aufbau | Der Systemdruck wird innerhalb der eingestellten Zeit nicht aufgebaut. Möglicherweise Keilriemenbruch |
| E07 | Überdruck | Der maximal zulässige Systemdruck wurde überschritten |
| E08 | Temperatursensor | Temperatursensor defekt oder Kabelbruch |
| E09 | Netzdrucksensor | Netzdrucksensor defekt oder Kabelbruch |
| E10 | Systemdrucksensor | Wenn Parameter "Systemdrucksensor" = 1 und Systemdrucksensor defekt oder Kabelbruch |
| E11 | Abschaltung Wartung | Mindestens ein Wartungsintervall ist um mehr als 100 h überschritten und Parameter aktiv |
| ErE | EEPROM Parameter | Mindestens ein Parameter liegt außerhalb des gültigen Einstellbereichs oder EEPROM defekt |
| ErA | EEPROM Abgleich | Abgleichwerte der analogen Sensoren fehlerhaft |

8.3 Warnungen, PROCON-Steuerung



Bei einer Warnung wird der Kompressor nicht abgeschaltet. Die Quittierung erfolgt wie bei Störungen.

| Anzeige | Störung | Ursache |
|------------------|---------------------------|--|
| A01 | Endtemperatur | Der unter " Störung Endtemperatur " eingestellte Wert (-5°C) wurde erreicht bzw. überschritten. Ist die Störung Endtemperatur aktiv, wird die Warnung automatisch zurückgesetzt. |
| A02 ¹ | Luftfilter Differenzdruck | Luftfilter verschmutzt oder Kabelbruch |
| A03 | Ölfiler Differenzdruck | Ölfiler verschmutzt oder Kabelbruch |
| A04 ¹ | Abscheider Differenzdruck | Ölabscheider defekt oder Kabelbruch |
| A11 | Luftfilter Lebensdauer | Wartungsintervall für Luftfilter abgelaufen |
| A12 | Öl Lebensdauer | Wartungsintervall für Öl abgelaufen |
| A13 | Ölfiler Lebensdauer | Wartungsintervall für Ölfiler abgelaufen |
| A14 | Abscheider Lebensdauer | Wartungsintervall für Ölabscheider abgelaufen |
| A15 | Keilriemen Lebensdauer | Wartungsintervall für Keilriemen abgelaufen |

¹ Optional



Betriebsanleitung
Störungsbeseitigung



BlitzRotary GmbH

Hüfinger Straße 55
78199 Bräunlingen
DEUTSCHLAND
Telefon +49.771.9233.0
Telefax +49.771.9233.99
info@blitzrotary.com
www.blitzrotary.com

