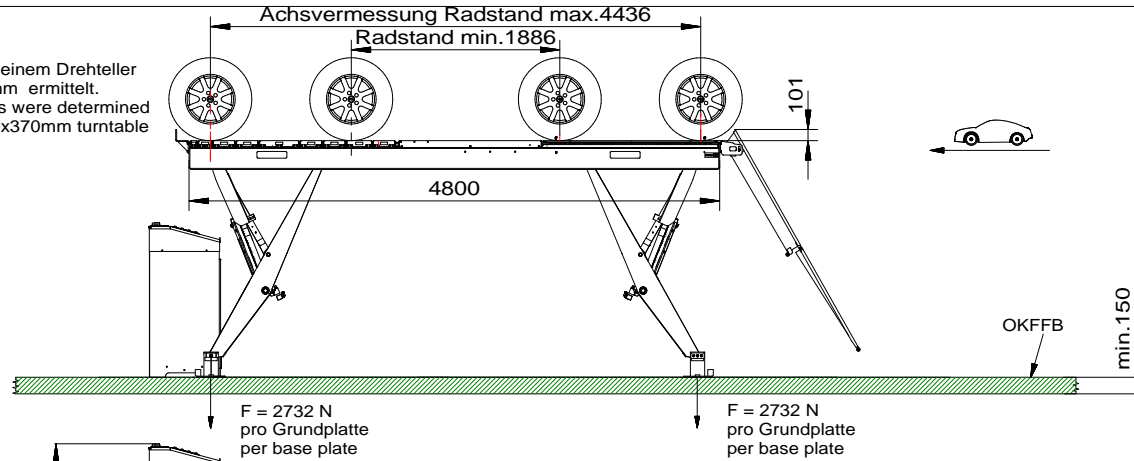
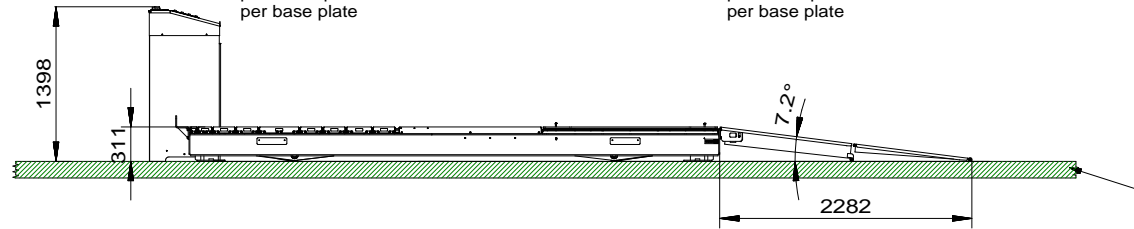


Werte mit einem Drehteller 370x730mm ermittelt. The values were determined with a 370x370mm turntable



We point out the minimum requirement of the foundation in our plans. The condition of the local realities for example: the ground under the foundation) does not lie in our responsibility. The execution of the installation situation must be individually specified by the planning architect or by the engineer engaged in statically calculations in the special case.

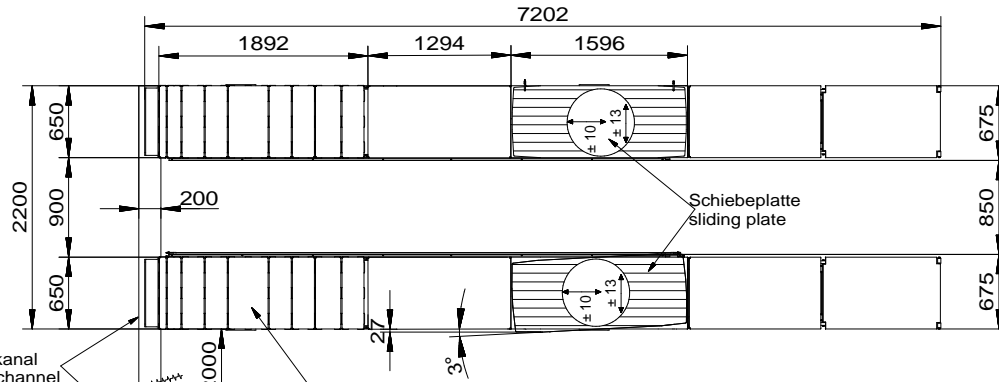
Wir weisen in unseren Plänen auf die Mindestanforderung des Fundamentes hin, jedoch der Zustand der örtlichen Gegebenheiten (z.B. Untergrund, Ausführung etc.) obliegt nicht unserer Verantwortung. Die Ausbildung der Einbausituation muss vom planenden Architekten bzw. Statiker im speziellen Fall individuell spezifiziert werden.



Betonqualität quality of concrete min.C20/25 normal bewehrt normal armouring

Bauseits am Bedienpult bereitstellen:  
 Netzanschluss: 3PH,N+PE,400V,50Hz  
 Motorleistung: 22 kW  
 Absicherung: 36 Ampere träge  
 Kabelquerschnitt 10 mm<sup>2</sup>  
 Kabellänge: ca. 2 m  
 Druckluft für den Lift und optionalen Achsheber:  
 Druckluft R3/8" oder Schlauch DN10, 6-8 bar

Prepared by customer at the main operating unit:  
 power supply: 3PH,N+PE,400V,50Hz  
 Motor power: 22 kW  
 fuse: 36 Ampere, time lag  
 cable diameter: 10 mm<sup>2</sup>  
 cable length: approx. 2 m  
 Air pressure for the lift and optional axle jack:  
 R3/8" or hose DN10, 6-8 bar



Die Position des Bedienaggregates kann den örtlichen Gegebenheiten angepasst werden. Ggf. sind die Versorgungsleitungen, Leerrohre durch Sachkundige zu verlängern.

The Position of the operating unit can be adapted. If necessary extend the power supply lines and the empty conduit.

Kabelkanal cable channel


Aufsetzkästen pro Seite Flat plates per side  
 1x 70mm  
 1x 135mm  
 1x 240 mm  
 1x 370mm  
 5x 210mm

Bedienpult wahlweise rechts oder links möglich operating unit alternatively right or left side possible

Tragfähigkeit 4500 KG capacity

Alle Maße in Millimeter all dimensions in millimeter

Maß- und Konstruktionsänderungen vorbehalten! subject to alterations!

				Tragfähigkeit/capacity: 5500 kg		THIRD ANGLE PROJECTION		<b>V45AK-48-VAS</b> <b>Data sheet</b> 		
				UNLESS OTHERWISE NOTED: ANGULAR DIMENSIONS: +/- 1 OTHER DIMENSIONS: +/- 0.8mm (< 305mm) +/- 1.6mm (> 305mm)		DO NOT SCALE DRAWING UNLESS OTHERWISE SPECIFIED: 0.8mm MIN. CORNER BREAK REMOVE ALL BURRS				
				NOTES:				DRAWN	DATE	SHEET
								MG	24.04.2019	
								APPROVED	Vertical-Lift-Da-V45AK48-VAS_9018	
REV	CO NUM	DATE	BY	The design and detail illustrated in this drawing is the property of Vehicle Service Group. It is being loaned with the expressed condition that it will not be duplicated or used except by permission and is subject to return upon request.						