

# TAVOLO ELEVATORE AGGREGATO

## IDRAULICA A PEDALE

Il tavolo elevatore aggregato azionato idraulicamente a pedale può essere utilizzato universalmente, il che lo rende ideale per

la rimozione e l'installazione in sicurezza di motori, trasmissioni, batterie HV e componenti del telaio di vari produttori.

- + Modello con livello di ingresso base
- + Elevata stabilità
- + Campo di applicazione flessibile

Sicurezza: l'ampio ingombro dei tavoli elevatori Master Gear offre un'elevata stabilità, consentendo un lavoro sicuro e preciso.

Facile da manovrare con carico.

Può essere combinato con vari sopralzi in loco, rendendo Master Gear S3 1.0 il comodo assistente d'officina.

Facilmente maneggevole: le grandi ruote assicurano la mobilità sul posto di lavoro.

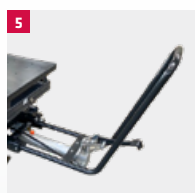


Universalmente applicabile: perfettamente utilizzabile anche come banco da lavoro.

I fori filettati distribuiti uniformemente vengono ripuliti per il fissaggio di un'ampia gamma di alloggiamenti.

Design piatto e sottile per un posizionamento libero sotto il veicolo.

## EVIDENZE IN DETTAGLIO



**1** La piastra di montaggio VarioDesk può essere inclinata in direzione trasversale di +/- 2°

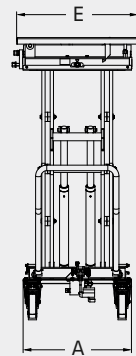
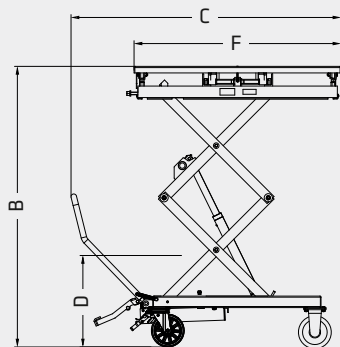
**2** e può essere spostata di +/- 20 mm in direzione longitudinale e trasversale.

**3** La valvola del freno di abbassamento integrata consente un dosaggio esatto della velocità di abbassamento. La corsa del carico è azionata idraulicamente a pedale.

**4** Quattro rotelle (2 con freno di stazionamento integrato)

**5** Opzionale: tavolo elevatore con maniglia estraibile. Ciò consente di spostare il tavolo elevatore anche quando si trasporta una batteria grande e sporgente nello stato abbassato.

## MASTER GEAR S3 1,0



Modello	Master Gear S3 1,0
Portata	1 t
Corsa	1330 mm
<b>F</b> Massima lunghezza di carica /della piattaforma	1260 mm
<b>E</b> Massima larghezza di carica /della piattaforma	740 mm
<b>C</b> Lunghezza	1644 mm - 2044 mm*
<b>A</b> Larghezza	740 mm
<b>D</b> Altezza	635 mm
<b>B</b> Massima altezza	1965 mm
Peso	290 kg

\* Opzionale: tavolo elevatore con maniglia estraibile

# DATI

## PRODOTTI SIMILI



Versione premium:  
Master Gear MGO