

# МОБИЛЬНЫЙ СТОЕЧНЫЙ ПОДЪЕМНИК

## БЕСПРОВОДНЫЙ, РАБОТА ОТ АККУМУЛЯТОРА

Мобильные системы захвата колес от Blitz – это превосходное сочетание гибкости и стабильности. Свободные области сделаны оптимальными для эксплуатации, как в мастерской, так и на улице.

**+ Двойная защита от перегрузки гарантирует безопасность**  
**+ Интуитивно понятное управление**  
**+ Быстрая смена положения благодаря вилочному погрузчику**

Управление синхронизацией гарантирует абсолютную согласованность всех подъемных блоков даже при неравномерном распределении нагрузки. Отклонение в системе в этом случае не превышает 20 мм.

Беспроводная связь между отдельными подъемными блоками по стандарту IEEE 802.15.4.

Вилка VARIO гарантирует работу с колесами разного размера без дополнительных адаптеров: от R10 до R22, а также с широкими одинарными колесами (Super Single).

При съемных вилочных карманах захваты колес можно безопасно и удобно транспортировать в мастерской.

Гидравлическая защита: Подъемный цилиндр заключен в прочную стальную трубу. Мотор и силовые гидравлические блоки полностью закрыты.



Массовое производство на наших фабриках, прошедших сертификацию ISO, позволяет обеспечить соответствие высокому качеству продукции.

Простые в понимании символы упрощают работу с HYDROLIFT S2. А светодиоды обеспечивают четкий отклик для текущего рабочего состояния.

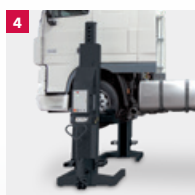
Каждый подъемный блок оснащен экстренной остановкой – в случае проблем все подъемные блоки останутся одновременно.

Easy Drive (легкий ход): Стекловолоконные усиленные ролики низкого трения действительно делают рабочее место детской площадкой.

Уникальный профиль FS дает оптимальную защиту колесной ступицы.

Все функции доступны для любого колесного захвата.

## ОСНОВНЫЕ МОМЕНТЫ В ДЕТАЛЯХ



**1** Двойная защита от перегрузки благодаря бесступенчатой регулировке гидравлического защитного устройства (клапан отсеки) и защитные захваты с механической самоблокировкой.

**2** Большие габариты аккумулятора позволяют совершить до 15 подъемов и опусканий при полной нагрузке.

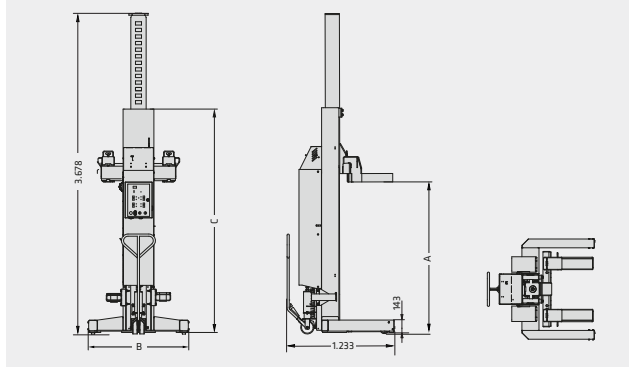
**3** Рулевое управление с автоматическим наклоном и встроенным блокирующим тормозом гарантирует предотвращение самопроизвольного скатывания подъемного блока.

**4** Встроенное зарядное устройство допускает зарядку во время работы HYDROLIFT S2. Один час быстрой зарядки дает дополнительный полный цикл подъема/опускания.

**5** Легкий доступ к гидравлическим шлангам и обновление программного обеспечения с карты памяти SD.

**6** Модульная конструкция позволяет последовательно наращивать систему из 2 подъемных блоков до 4, 6 или 8 таких блоков.

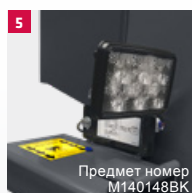
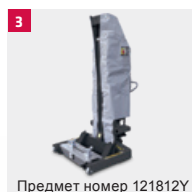
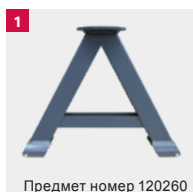
## HydroLift S2 8.2



| Модель                                  | HydroLift S2 |             |             |             |
|---|--------------|-------------|-------------|-------------|
|   | 2-8.2        | 4-8.2       | 6-8.2       | 8-8.2       |
| Грузоподъемность                        | 2 x 8.2 Т    | 4 x 8.2 Т   | 6 x 8.2 Т   | 8 x 8.2 Т   |
| Размер шины                             | 600–1100 мм  | 600–1100 мм | 600–1100 мм | 600–1100 мм |
| <b>A</b> Подъемник                      | 1.753 мм     | 1.753 мм    | 1.753 мм    | 1.753 мм    |
| Время подъема в нагруженном состоянии   | 78 с         | 78 с        | 78 с        | 78 с        |
| Время опускания в нагруженном состоянии | 54 с         | 54 с        | 54 с        | 54 с        |
| Циклов подъема с полной нагрузкой       | 14           | 14          | 14          | 14          |
| Мощность привода                        | 3 кВт        | 3 кВт       | 3 кВт       | 3 кВт       |
| <b>B</b> Ширина                         | 1.156 мм     | 1.156 мм    | 1.156 мм    | 1.156 мм    |
| <b>C</b> Высота                         | 2.590 мм     | 2.590 мм    | 2.590 мм    | 2.590 мм    |
| Вес на стойку                           | 730 кг       | 730 кг      | 730 кг      | 730 кг      |

# ДААННЫЕ

## АКСЕССУАРЫ



- 1 Траверс, HydroLift S2 контактный под-держка король, Вместимость 16,4 t
- 2 Траверс, Вместимость 16,4 t
- 3 Защитная крышка, Защитная крышка, Защита от струй воды стоечного подъемника Hydrolift
- 4 сельскохозяйственное потребление, Передние и задние адаптеры для подъема различных тракторов, включая комплект опорных плит
- 5 Светодиодная осветительная установка 2, стандартная, на 2 захвата колес