

ELEVADOR DE COLUMNA MÓVIL

INALÁMBRICO, FUNCIONAMIENTO CON BATERÍA

Los sistemas de agarre de rueda móviles de Blitz son una síntesis perfecta de flexibilidad y estabilidad. Áreas libres - uso óptimo, tanto en taller como en exteriores.

+ La doble protección contra sobrecarga asegura la seguridad
 + Control intuitivo
 + Cambio de posición más rápido posible debido a carretillas elevadoras

El control de sincronización garantiza una absoluta sincronización de todas las unidades de elevación - incluso con distribución de carga irregular. El desvío del sistema en este caso es de únicamente 20 mm.

Comunicación inalámbrica de las unidades de elevación individuales sobre la base de estándares IEEE 802.15.4

La horquilla VARIO permite acomodar diferentes tamaños de rueda sin adaptadores de rueda adicionales: de R10 a R22.5 - y por supuesto también Super Single.

Con huecos de horquilla retirables, los agarres de rueda pueden ser transportados con seguridad y confortablemente al taller.

Hydro-Protect (Protección hidráulica): El cilindro de elevación está encerrado en un resistente tubo de acero. El motor y las unidades de potencia hidráulicas están totalmente cubiertos.

El exclusivo perfil FS ofrece óptima protección del cubo de rueda.

Producción a gran escala en nuestras instalaciones de fabricación con certificación ISO permiten una constante alta calidad de fabricación.

Símbolos fáciles de entender hacen que el HYDROLIFT S2 sea fácil de usar. Y ledes proporcionan información inequívoca en relación con el estado de funcionamiento en cada momento.

Cada unidad de elevación está equipada con parada de emergencia - en caso de problema, todas las unidades de elevación se detienen simultáneamente.

Fácil conducción: Rodillos reforzados con fibra de vidrio de bajo rozamiento hacen que la preparación del lugar de trabajo sea literalmente un juego de niños.

Todas las funciones están disponibles con cada dispositivo de agarre de rueda.

PUNTOS DESTACADOS EN DETALLE



1 Doble protección contra sobrecarga debido a dispositivo de seguridad hidráulico infinitamente ajustable (válvula de corte) y fijador de seguridad mecánico autoblocante.

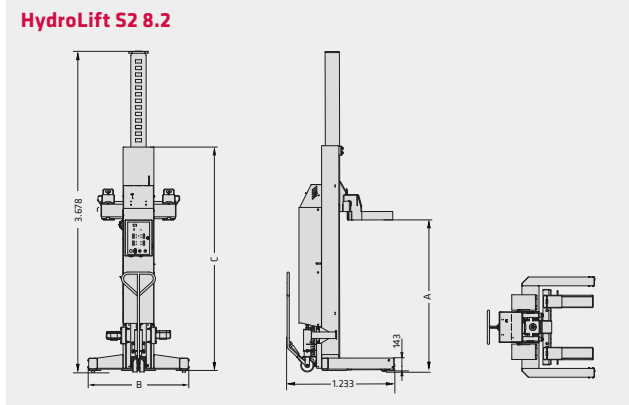
2 Las baterías de tamaño generoso permiten hasta 15 movimientos de elevación y descenso con carga completa.

3 Engranajes de dirección de desviación automática con freno de bloqueo integrado previene el vuelco inintencionado de la unidad de elevación.

4 El dispositivo de carga integrado permite cargar mientras se está usando el HYDROLIFT S2. Una hora de carga rápida permite un ciclo adicional de elevación / descenso.

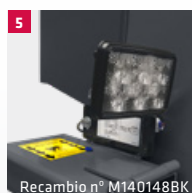
5 Mangueras hidráulicas de fácil acceso, actualizaciones de software mediante tarjeta SD.

6 Diseño modular que permite la expansión adicional de 2 a 4, 6 o 8 unidades de elevación.



Modelo	HydroLift S2			
	2-8.2	4-8.2	6-8.2	8-8.2
Capacidad	2 x 8.2 t	4 x 8.2 t	6 x 8.2 t	8 x 8.2 t
Tamaño del neumático	600-1100 mm	600-1100 mm	600-1100 mm	600-1100 mm
A Carrera	1.753 mm	1.753 mm	1.753 mm	1.753 mm
Tiempo de elevación	78 s	78 s	78 s	78 s
Tiempo de descenso	54 s	54 s	54 s	54 s
Ciclos de elevación totalmente cargado	14	14	14	14
Potencia motor	3 kW	3 kW	3 kW	3 kW
B Anch	1.156 mm	1.156 mm	1.156 mm	1.156 mm
C Altura	2.590 mm	2.590 mm	2.590 mm	2.590 mm
Peso por columna	730 kg	730 kg	730 kg	730 kg

ACCESORIOS



- 1** Travesaño, HydroLift S2 apoyo del pivote, capacidad 16,4 t
- 2** Travesaño, HydroLift S2, capacidad 16,4 t
- 3** Cubierta protectora. Protección contra salpicaduras para columna de agarre de rueda HydroLift
- 4** Ingesta agrícola. Adaptadores delanteros y traseros para la elevación de varios tractores, incluido el juego de placas de apoyo
- 5** 2 juegos de iluminación LED de serie para 2 cucharas de arrastre de ruedas