

PONTE DI SOLLEVAMENTO MOBILE A COLONNA

WIRELESS, FUNZIONAMENTO A BATTERIE

I sistemi a pinza di presa mobile Blitz sono una perfetta sintesi di flessibilità e stabilità. Utilizzabile in tutte le aree libere disponibili - utilizzo ottimizzato, sia in officina che all'esterno.

+ La doppia protezione da sovraccarico assicura la sicurezza
+ Controllo intuitivo
+ Cambio di posizionamento più rapido grazie ai sollevatori a forche

Il design modulare consente l'espansione aggiuntiva da 2 a 4, 6 o 8 unità di sollevamento.

Doppia protezione da sovraccarico grazie all'impianto idraulico regolabile in continuo dispositivo di sicurezza (valvola di interruzione) e fermo meccanico di sicurezza autobloccante.

La comunicazione wireless delle singole unità di sollevamento avviene sulla base della normativa IEEE 802.15.4

Il dispositivo di carica integrato consente di caricare l'HYDROLIFT durante il funzionamento. Un'ora di ricarica rapida consente un ulteriore ciclo completo di sollevamento / abbassamento.

Hydro-Protect (Idro-protetto): Il cilindro di sollevamento è protetto da agenti esterni nel carrello di sollevamento. Il motore e l'alimentazione idraulica sono anch'essi totalmente protetti.

Nessuna colonna principale. Tutte le funzioni sono disponibili su ogni colonna della pinza di presa della ruota.

La produzione su larga scala nei nostri impianti di produzione certificati ISO consente una qualità di produzione costantemente elevata.

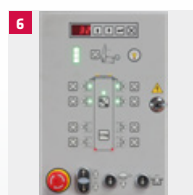
I simboli di facile comprensione e i pulsanti disposti in modo chiaro ne semplificano il funzionamento. Gli aggiornamenti software vengono eseguiti tramite scheda SD.

Ogni unità di sollevamento è dotata di un pulsante di arresto di emergenza.

Facilità di guida: i rulli a basso attrito rendono la configurazione della postazione di lavoro letteralmente un gioco da ragazzi.

Il controllo di sincronizzazione garantisce la sincronizzazione assoluta di tutte le unità di sollevamento, anche nel caso di distribuzione irregolare del carico.

EVIDENZE IN DETTAGLIO



1 La forca VARIO garantisce il montaggio di pneumatici di diverse misure senza adattatori aggiuntivi: da 570 a 1.300 mm - e, naturalmente, Super-Single.

2 Le batterie di grandi dimensioni consentono fino a 15 movimenti di sollevamento e abbassamento a pieno carico.

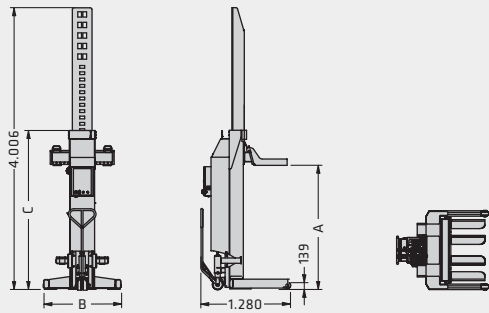
3 Il dispositivo di sterzata auto-deflettente mobile con freno di stazionamento integrato impedisce lo spostamento accidentale dell'unità di sollevamento.

4 Gli adattatori del sollevatore a forche consentono un trasporto rapido e semplice delle pinze di presa in officina.

5 L'esclusivo profilo FS offre una protezione ottimale del mozzo della ruota.

6 Comando intuitivo con elementi di comando disposti in modo chiaro.

HydroLift S3 6.2 / 7.5



Modello	HydroLift S3							
	2-6.2	4-6.2	6-6.2	8-6.2	2-7.5	4-7.5	6-7.5	8-7.5
Portata	2 x 6.2 t	4 x 6.2 t	6 x 6.2 t	8 x 6.2 t	2 x 7.5 t	4 x 7.5 t	6 x 7.5 t	8 x 7.5 t
Formato della gomma	570-1.300 mm	570-1.300 mm	570-1.300 mm	570-1.300 mm	570-1.300 mm	570-1.300 mm	570-1.300 mm	570-1.300 mm
A Corsa	1.753 mm	1.753 mm	1.753 mm	1.753 mm	1.753 mm	1.753 mm	1.753 mm	1.753 mm
Tempo di sollevamento	75 s	75 s	75 s	75 s	75 s	75 s	75 s	75 s
Tempo di abbassamento	70 s	70 s	70 s	70 s	70 s	70 s	70 s	70 s
Cicli di sollevamento a pieno carico	15	15	15	15	15	15	15	15
Forza motrice	3 kW	3 kW	3 kW	3 kW	3 kW	3 kW	3 kW	3 kW
B Larghezza	1.107 mm	1.107 mm	1.107 mm	1.107 mm	1.107 mm	1.107 mm	1.107 mm	1.107 mm
C Altezza	2.260 mm	2.260 mm	2.260 mm	2.260 mm	2.260 mm	2.260 mm	2.260 mm	2.260 mm
Peso per colonna	620 kg	620 kg	620 kg	620 kg	620 kg	620 kg	620 kg	620 kg

ACCESSORI



- 1** Traverse, i perni di articolazione del carrello HydroLift si intendono come perni a coda di rondine, capacità 12.4 t
- 2** Traverse, HydroLift, capacità 12.4 t
- 3** Copertura protettiva, protezione antispruzzo per HydroLift
- 4** Adattatori anteriori e posteriori per il sollevamento di diverse trattrici, compresi vari mezzi di raccolta - mezzi di raccolta agricoli per HydroLift, capacità 16.4 t