

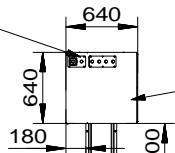
We point out the minimum requirement of the foundation in our plans. The condition of the local realities for example: the ground under the foundation) does not lie in our responsibility. The execution of the installation situation must be individually specified by the planning architect or by the engineer engaged in statically calculations in the special case.

Wir weisen in unseren Plänen auf die Mindestanforderung des Fundamentes hin, jedoch der Zustand der örtlichen Gegebenheiten (z.B. Untergrund, Ausführung etc.) obliegt nicht unserer Verantwortung. Die Ausbildung der Einbausituation muss vom planenden Architekten bzw. Statiker im speziellen Fall individuell spezifiziert werden.

Bauseits am Bedienpult bereitstellen:  
 Netzanschluss: 3PH,N+PE,400V,50Hz  
 Motorleistung: 4x 2,6 kW  
 Absicherung: 32 Ampere träge  
 Kabelquerschnitt 10 mm<sup>2</sup>  
 Kabellänge: ca. 2 m  
 Druckluft für den Lift und optionalen Achsheber:  
 Druckluft R3/8" oder Schlauch DN10, 6-8 bar

Prepared by customer at the main operating unit:  
 power supply: 3PH,N+PE,400V,50Hz  
 Motor power: 4x 2,6 kW  
 fuse: 32 Ampere, time lag  
 cable diameter: 10 mm<sup>2</sup>  
 cable length: approx. 2 m  
 Air pressure for the Lift and optional axle jack:  
 R3/8" or hose DN10, 6-8 bar

Bedienpult  
operating unit

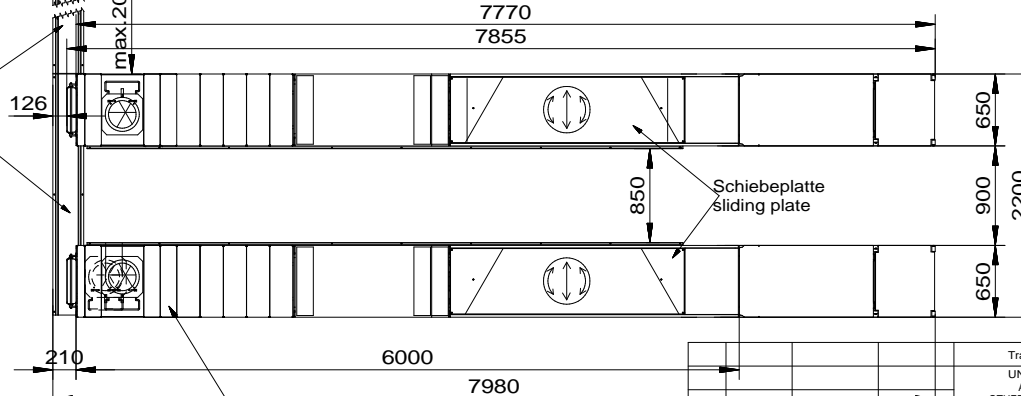


Bedienpult wahlweise  
rechts oder links möglich  
operating unit alternatively  
right or left side possible

Die Position des Bedienaggregates  
kann den örtlichen Gegebenheiten  
angepasst werden. Ggf. sind die  
Versorgungsleitungen, Leerrohre  
durch Sachkundige zu verlängern.  
The Position of the operating unit can be adapted.  
If necessary extend the  
power supply lines and the empty conduit.

Betonqualität  
quality of concrete  
min.C20/25  
normal bewehrt  
normal armouring


Kabelkanal  
cable channel



Aufsetzkästen pro Seite  
Flat plates per side  
1x 70mm  
3x 150mm  
5x 208mm

Tragfähigkeit 6500 KG  
Lift capacity  
Radfreiheber 3500 kg  
Wheel free lift

Alle Maße in Millimeter  
all dimensions in millimeter  
Maß- und Konstruktionsänderungen vorbehalten!  
subject to alterations!

				Tragfähigkeit/capacity: 6500 kg		THIRD ANGLE PROJECTION		<b>V65LTAK-60CAT</b> Data sheet 	
				UNLESS OTHERWISE NOTED: ANGULAR DIMENSIONS: +/- 1 OTHER DIMENSIONS: +/- 0.8mm (< 305mm) +/- 1.6mm (> 305mm)		DO NOT SCALE DRAWING UNLESS OTHERWISE SPECIFIED: 0.8mm MIN. CORNER BREAK REMOVE ALL BURRS			
				NOTES:				DRAWN: MG DATE: 31.03.2019 SHEET: DRAWING NUMBER:	
				The design and detail illustrated in this drawing is the property of Vehicle Service Group. It is being loaned with the expressed condition that it will not be duplicated or used except by permission and is subject to return upon request.		APPROVED:		Vertical-Lift_Da_V65LTAK-60CAT-9001	