

ELEVADOR DE 4 COLUMNAS

ELECTROHIDRÁULICO

Los elevadores de 4 columnas electro-hidráulicos de la serie SM están disponibles en numerosas variantes.

SM55-LT51 5,5 t, con viga de elevación ajustable 5.100 mm de longitud

SM65-51 6,5 t, pista a nivel 5.100 mm de largo

SM65-55 6,5 t, pista a nivel 5.500 mm de largo

- + Pistas estables, anchas
- + Preciso kit de alineación de ruedas, disponible opcionalmente
- + Adecuado para todos los coches y furgonetas con batalla larga

Todos los elevadores de 4 columnas están equipados con un dispositivo de descenso bloqueable neumáticamente.

Las funciones arriba, abajo y descenso en el dispositivo de descenso pueden ser controladas convenientemente por medio de teclas de funcionamiento.

Protegido de las influencias externas, el cilindro de elevación sin mantenimiento se posiciona bajo la superficie de apoyo.

La potente y silenciosa unidad hidráulica asegura una elevación potente y cortos tiempos de elevación y descenso.

Las anchas pistas permiten una conducción segura y confortable desde coches pequeños a furgonetas o SUV sin tener que cambiar la anchura de pista de la pista.

SM65-51 con kit de alineación de rueda opcional y kit de extensión de rampa opcional.

PUNTOS DESTACADOS EN DETALLE



1 El perfil de superficie de rodadura formada en fría ofrece alta rigidez.

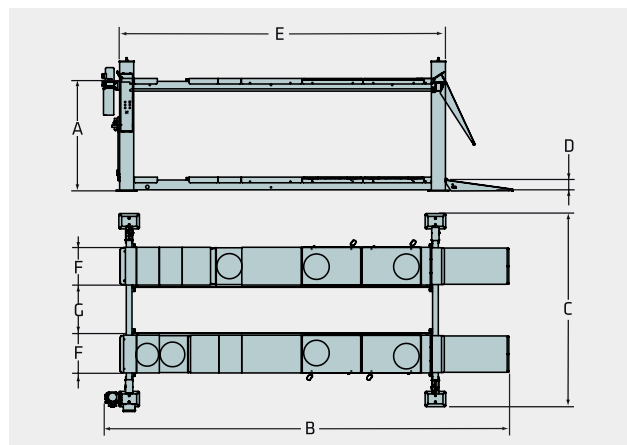
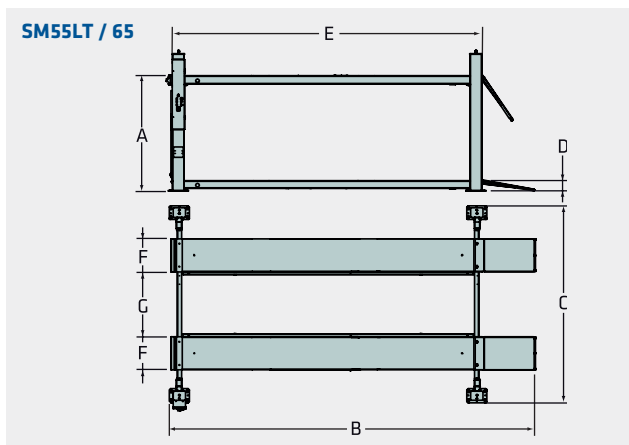
2 Carriles integrados en la superficie de rodadura permiten acomodar todas vigas de elevación disponibles comercialmente.

3 Hay disponible un kit de alineación de ruedas (AK) con placas deslizantes especialmente para actividades de alineación de ruedas precisa.

4 Rebajes integrados en la superficie de conducción permiten encajar todas tablas rotatorias estándar. Si no se usa placa rotatoria, los rebajes se pueden cerrar completamente con las piezas de relleno incluidas.

5 Barras de trinquete ajustables en los columnas de elevación permiten una alineación absolutamente horizontal del elevador - importante para trabajo preciso cuando se usa como elevador de alineación de ruedas. Esto garantiza una precisa alineación de ruedas y un alto grado de seguridad en el lugar de trabajo.

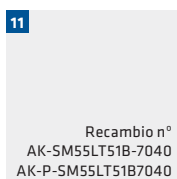
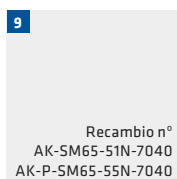
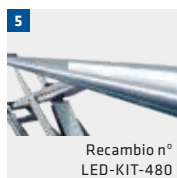
6 Los modelos con viga de elevación (LT) tienen una extensión no escalonada para extender la viga de elevación.



Modelo	SM55LT-51	SM65-51	SM65-55
Capacidad de carga	5.500 kg	6.500 kg	6.500 kg
A Altura de elevación	1.990 mm	1.990 mm	1.990 mm
Altura de elevación con kit AK	2.065 mm	2.040 mm	2.040 mm
B Longitud total / incluyendo extensión de rampa	6530/7.024 mm	6.482/7.024 mm	6.930/7.424 mm
C Ancho total	3.522 mm	3.522 mm	3.522 mm
D Altura de acceso	202 mm	202 mm	202 mm
Altura de acceso con kit AK	277 mm	252 mm	252 mm
E Longitud de plataforma	5.100 mm	5.100 mm	5.500 mm
F Ancho de plataforma	650 mm	650 mm	650 mm
G Separación de plataforma	900 mm	900 mm	900 mm
Anchura de paso	2.986 mm	2.986 mm	2.986 mm
Alineación de ruedas en base de rueda	1.920-4.124 mm	1.500-4.130 mm	1.500-4.530 mm
Potencia impulsora	4 kW	4 kW	4 kW
Tensión del motor (eléctrica)	400 V, 50 Hz	400 V, 50 Hz	400 V, 50 Hz
Alimentación de aire comprimido	8-10 bar	8-10 bar	8-10 bar
Tiempo de elevación	45 sec.	45 sec.	45 sec.

DATOS

ACCESORIOS



- Viga de elevación, 2.600 kg
- Viga de elevación, Tragkraft 4.000 kg
- Kit de montaje bajo el suelo para SM 65 sin kit AK, 4 rampas cortas
- Underfloor kit de montaje for SM 65 con alineación de ruedas kit (1 kit/4 pedazos) consiste en 4 rampas cortas
- Kit de iluminación, 4.800 mm, 4 unidades led, 24 V
- Rampas de conducción adicionales, 900 mm
- Kit de extensión para rampas de conducción
- Kit de alimentación de aire para viga de elevación
- Kit de alineación de ruedas Estándar para SM65-51
- Kit de alineación de ruedas Premium para SM65-51
- Kit de alineación de ruedas Premium para SM55LT51