

# PONTI DI SOLLEVAMENTO A 4 COLONNE

## ELETTROIDRAULICO

I ponti sollevatori elettroidraulici a 4 colonne della serie SM sono disponibili in diverse varianti.

**SM40-47**, binario in piano con lunghezza pari a 4.700 mm  
**SM40-LT47**, dotato di martinetto regolabile

- + Binari ampi e stabili
- + Kit preciso per l'allineamento delle ruote, disponibile su richiesta
- + Adatto per tutte le auto e i furgoni con interasse lungo

Tutti i ponti sollevatori a 4 colonne sono dotati di un dispositivo di abbassamento bloccabile pneumaticamente.

Le funzioni su, giù e abbassamento del dispositivo di abbassamento possono essere facilmente controllate attraverso i tasti operativi.

Il cilindro di sollevamento esente da manutenzione, protetto dalle influenze esterne, è posizionato sotto la superficie di guida.

La silenziosa e potente unità idraulica garantisce un sollevamento ad alte prestazioni e rapidi tempi di sollevamento e abbassamento.

Gli ampi binari consentono la carrabilità sicura di piccole auto fino a furgoni o SUV senza dover modificare l'ampiezza dei binari.

Illustrazione simile.

## EVIDENZE IN DETTAGLIO



**1** Il profilo lavorato a freddo della superficie di guida garantisce un'elevata rigidità.

**2** Le guide integrate nella superficie di guida consentono la collocazione di tutti i martinetti di sollevamento disponibili sul mercato.

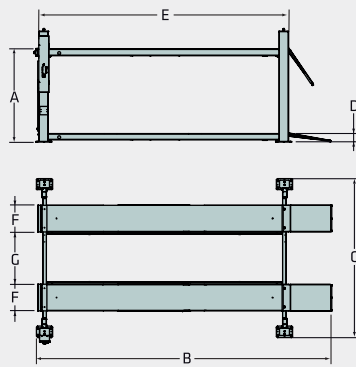
**3** Un kit per l'allineamento delle ruote (AK) con piastre a scorrimento è disponibile in particolare per i lavori precisi di allineamento delle ruote.

**4** Incavi integrati nella superficie di guida permettono di montare tutte le piattaforme rotanti standard. Se non viene utilizzata alcuna piastra rotativa, i recessi possono essere chiusi completamente con le parti di riempimento in dotazione.

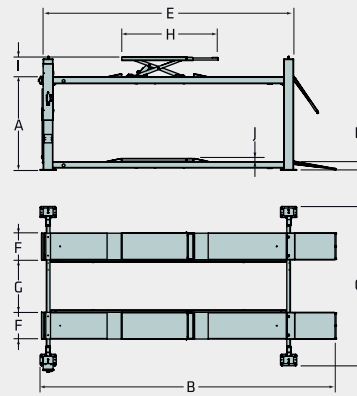
**5** Le serrature a cricchetto regolabili nelle colonne di sollevamento consentono un allineamento del ponte perfettamente orizzontale - ciò è importante per un lavoro preciso quando viene utilizzato il ponte per la misurazione dell'asse. Questo garantisce un allineamento accurato delle ruote e un elevato livello di sicurezza nella postazione di lavoro.

**6** I modelli dotati di martinetto (LT) possiedono un prolungamento a regolazione continua per espandere il martinetto.

## SM40



## SM40LT



Modello	SM40-47	SM40 LT-47
Capacità di carico	4.000 kg	4.000 kg
<b>A</b> Altezza di sollevamento	1.957 mm	1.957 mm
<b>B</b> Lunghezza totale con estensione	6.095 mm	6.095 mm
<b>C</b> Larghezza totale	3.473 mm	3.473 mm
<b>D</b> Altezza di salita / riposo	167 mm	167 mm
Altezza di marcia / sopraelevata con kit AK	217 mm	233 mm
<b>E</b> Lunghezza delle passerelle	4.700 mm	4.700 mm
<b>F</b> Larghezza delle passerelle	560 mm	560 mm
<b>G</b> Lunghezza corsie	800/950/1.100 mm	800/950/1.100 mm
<b>H</b> Sollevatore senza ruote min. / max.		1.490/2.000 mm
Distanza piattaforma	2.954 mm	2.954 mm
Allineamento ruote interasse	1.525-3.987 mm	2.010-3.987 mm
Forza motrice	4 kW	4 kW
Tensione d'azionamento (elettrica)	400 V, 50 Hz	400 V, 50 Hz
Raccordo aria compressa	8-10 bar	8-10 bar
Tempo di sollevamento	45 sec.	45 sec.

## OPZIONE



Parte n. RJ-X26-2



Parte n. DZRMP-SM1N  
Parte n. DZRMP-SM3N



Parte n. LED-KIT-430



Parte n. RMP-SM40N



Parte n. EXRMP-SM40N



Parte n. AIRKIT-RJ01



Parte n. AK-SM40LT47N-7040



Parte n. AK-SM40-47N-7040  
AK-P-SM40-47N



Parte n. AK-SM40LT47N-7040  
AK-P-SM40LT47N-7040

- 1 Martinetto di sollevamento, 2.600 kg
- 2 Kit di installazione a incasso, 4 rampe corte, versione per l'allineamento delle ruote
- 3 Kit di illuminazione, 4.300 mm, 4 LED units, 24 V
- 4 Rampe carrabili aggiuntive, 900 mm
- 5 Kit di estensione per rampa carrabile
- 6 Air supply kit per martinetto di sollevamento
- 7 Kit di allineamento delle ruote per versione LT
- 8 Kit di allineamento delle ruote standard, per passerelle in piano
- 9 Kit di allineamento delle ruote standard per versione LT