

ELEVADOR DE 2 COLUMNAS

ELECTROHIDRÁULICO

Los elevadores de 2 columnas electro-hidráulicos de la serie SPO65 convencen con un área de recogida sobresaliente, son particularmente adecuados para lugares de trabajo para furgoneta. Hay 2 alturas diferentes de poste para elegir.

+ Serie SPO - el elevador mejor vendido en el mundo
+ Máxima seguridad con el concepto Rotary 3PSS
+ Alcance de recogida desde furgonetas, vehículos de emergencia y caravanas

Embridada a la parte superior de la de columna de elevación, la unidad está protegida de las influencias externas y permite más libertad de movimiento.

El apagado de seguridad superior protege eficazmente los vehículos con una mayor altura total contra daños durante la elevación.

La diseño electrohidráulico con únicamente una unidad asegura funcionamiento con ahorro de energía con rápidos tiempos de elevación y descenso.

Pedestales hidráulicos rotatorios para máxima facilidad de servicio con mínimos costes operativos.

Los brazos de soporte se bloquean automáticamente durante la elevación. Una vez la plataforma está completamente bajada, este dispositivo de bloqueo se libera automáticamente. La rejilla particularmente fina y una función de desbloqueo manual mejoran la facilidad de funcionamiento.

Para un plus en ergonomía y economía, el 2º panel de control es estándar en el SPO55. Se equipa una unidad de control con una conexión de 220 V (con fusible de 16 amperios para herramientas de mano eléctricas) y la segunda con preparación de aire comprimido.

Las placas rotatorias son enchufables y pueden ser extendidas o sustituidas con implementos de una manera estable y rentable.

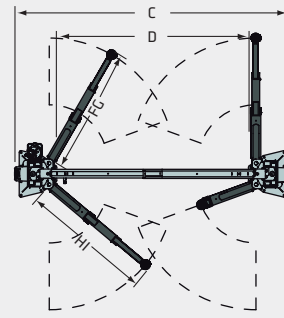
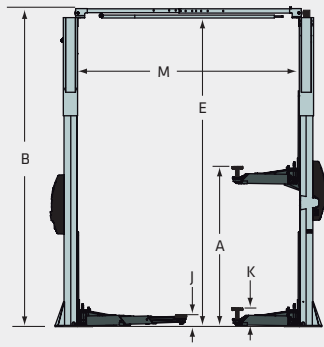
La ilustración muestra SPO65E con accesorios opcionales.

PUNTOS DESTACADOS EN DETALLE



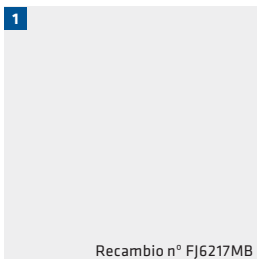
- 1 El concepto 3PSS (Sistema de Seguridad de 3 Fases) incluye:
 - Enganches de seguridad mecánicos integrados en ambos lados con accionamiento automático
 - Poleas de sincronización de carga libre aseguran la carga durante el proceso de elevación y descenso
 - Sistema hidráulico asegurado por válvula antirretorno que incluye cilindro de alta presión sin mantenimiento en ambos columnas.
- 2 Los brazos de soporte dimensionados de manera particularmente generosa permiten una recogida segura de transportadores pesados, vehículos de emergencia y caravanas.
- 3 La anchura de conducción máxima con dimensiones externas mínimas y la construcción sin un bastidor de base aseguran un acceso sin problema a la plataforma elevadora.
- 4 El doble perfil en S de los columnas de elevación permite máxima estabilidad con mínimo requisito de espacio. El área de contacto de los carros de elevación guiados en los columnas de elevación también se aumenta significativamente.

SPO65E



Modelo	SPO65E-LBW	SPO65E-EH2-LWB
Portata	6.500 kg	6.500 kg
A Corsa	2.000 mm	2.000 mm
B Altezza totale	4.570-5.028 mm	4.976-5.432 mm
C Larghezza totale	3.937 mm	3.937 mm
D Lunghezza corsie	2.687 mm	2.687 mm
E Altezza di spegnimento	4.419-4.875 mm	4.791-5.247 mm
F Lunghezza bracci portanti anteriori min.	935 mm	935 mm
G Lunghezza bracci portanti anteriori max.	1.901 mm	1.900 mm
H Lunghezza bracci portanti posteriori min.	935 mm	935 mm
I Lunghezza bracci portanti posteriori max.	1.901 mm	1.901 mm
J Altezza piatto girevole min.	135 mm	135 mm
K Altezza piatto girevole max.	163 mm	163 mm
M Distanza tra le pedane	3.058 mm	3.071 mm
Forza motrice	3 kW	3 kW
Tensione d'azionamento (elettrica)	230/400 V, 50 Hz	230/400 V, 50 Hz
Tempo di sollevamento	ca. 60 sec.	ca. 60 sec.
Altezza soffitto minima STD	4.740-5.200 mm	5.600 mm
El peso	1.700 kg	1.700 kg

ACCESORIOS



- 1 Plato giratorio SPO65 (4 unidades)
- 2 Plato giratorio (1 pieza)
- 3 Kit de recogida para Crafter/Sprinter mandril delantero, 2 x para Sprinter/Crafter con reductores, delantero
- 4 Kit de recogida para Crafter/Sprinter semi-circular, 2 x para Sprinter/Crafter, semi-circular para atrás, incl. reductores
- 5 Bandeja de almacenamiento para herramientas, magnético

