

ELEVADOR DE DOBLE TIJERA

3.5 T ELECTRO-HIDRÁULICO

El elevador de doble tijera de perfil bajo DS35EXHG ha sido diseñado especialmente para la zona de servicio y reparación. La versión EX permite además montar con seguridad

VW T5 / T6, Mercedes Clase V y los Opel Movano (batallas cortas), así como sedanes lujosos largos como BMW G12 serie 7.

- + Montaje ajustable hasta 2.350 mm
- + Mejor protección contra la corrosión como estándar
- + Construcción de acero muy robusta

La baja altura libre hace más fácil coger vehículos con baja distancia al suelo.

El CE-stop, equipado como estándar, garantiza protección de pies sin deflector de pies. Esto también permite instalación bajo el suelo.

En caso de fallo de alimentación, es posible la bajada de emergencia sin problema.

La construcción conviene por su mayor estabilidad. Las tijeras son de material sólido.

Todos los cilindros hidráulicos pueden atornillarse. Esto aumenta la facilidad de asistencia.

El sistema totalmente hidráulico, con autopurga de aire integrada, garantiza un funcionamiento fiable incluso en ambientes sucios.

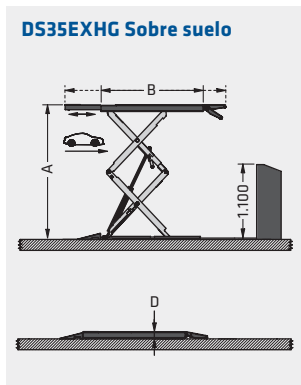
Las rampas apoyadas contra el suelo protegen los circuitos hidráulicos y permiten un acceso seguro.



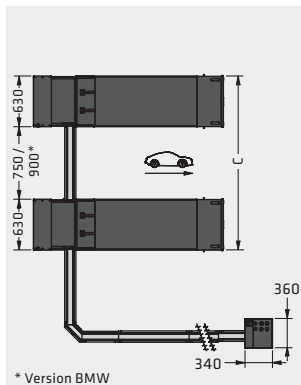
PUNTOS DESTACADOS EN DETALLE



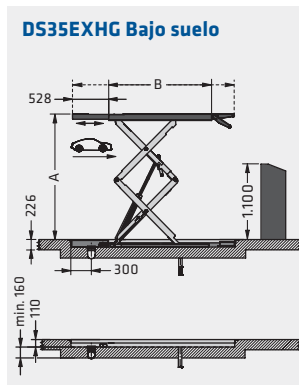
- 1 La longevidad en el campo de la protección contra óxido es también una prioridad primordial – entre otras cosas debido al galvanizado por inmersión en caliente estándar con recubrimiento en polvo adicional de la plataforma y del bastidor base.
- 2 El sistema hidráulico doble redundante maestro-esclavo hace posible dispensar cierres de seguridad adicionales. Doble seguridad que evita la elevación o bajada en un lado.
- 3 Funcionamiento fácil de los extractores de aceite con la instalación a nivel del suelo.
- 4 El diseño inteligente permite un fácil manejo del extractor, incluso cuando el vehículo está por encima.
- 5 Es posible un fácil montaje en superficie dado que la plataforma tiene poca altura de holgura.
- 6 Las plaquitas de caucho incluidas protegen de manera fiable la carrocería inferior del vehículo.



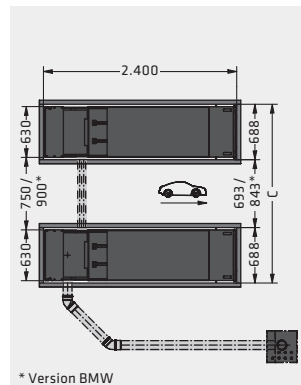
DS35EXHG Sobre suelo



* Version BMW



DS35EXHG Bajo suelo



* Version BMW

Los pulsadores robustos dispuestos ordenadamente garantizan un funcionamiento seguro de la plataforma elevadora.

En el sistema de bandeja integrado se pueden almacenar documentos y tabletas PC. También es perfecto como almohadilla de escritorio.

El panel de control premontado posee una unidad hidráulica de funcionamiento silencioso y por tanto contribuye a reducir significativamente el esfuerzo de instalación.

La facilidad de mantenimiento es lo primero: los paneles laterales se pueden retirar por los 4 lados, los componentes eléctricos se encuentran por debajo del sistema abisagrado de la consola de escritura.

Los tubos se pueden colocar a la izquierda o a la derecha, la longitud de tubos entre la plataforma elevadora y la consola es de 6 m.



Modelo	DS35EXHG
Capacidad de carga	3.500 kg
A Carrera	1.940 mm
B Longitud de plataforma	1.500-2.358 mm
C Ancho total	2.060 / 2.160* mm
Tiempo de elevación	40 s
Tiempo de descenso	40 s
D Altura de elevación / de paso	105 mm
Potencia motore	3 kW
Tensión de accionamiento (Eléctrica)	230 / 400 V, 50 Hz
Peso	885 kg

* Versión BMW

DATOS

ACCESORIOS



- 1 Kit de instalación para instalación bajo el suelo sin bastidor de hierro en ángulo
- 2 Kit de instalación para instalación bajo el suelo, galvanizado por inmersión en caliente y con bastidor de hierro en ángulo
- 3 Rampas adicionales para vehículos deportivos, galvanizado en caliente y recubierto con polvo, longitud 860 mm (1 juego / 4 piezas)
- 4 Travesaño para soportar vehículos cuyos puntos de montaje están situados en la zona intermedia de las plataformas
- 5 Bloque de caucho rotatorio, truncado y piramidal con plaquitas de agarre, altura 30 mm (1 juego / 4 piezas)
- 6 Bloque de caucho rotatorio, truncado y piramidal con plaquitas de agarre, altura 70 mm (1 juego / 4 piezas)
- 7 Kit de alimentación (toma hembra de 230 V)

