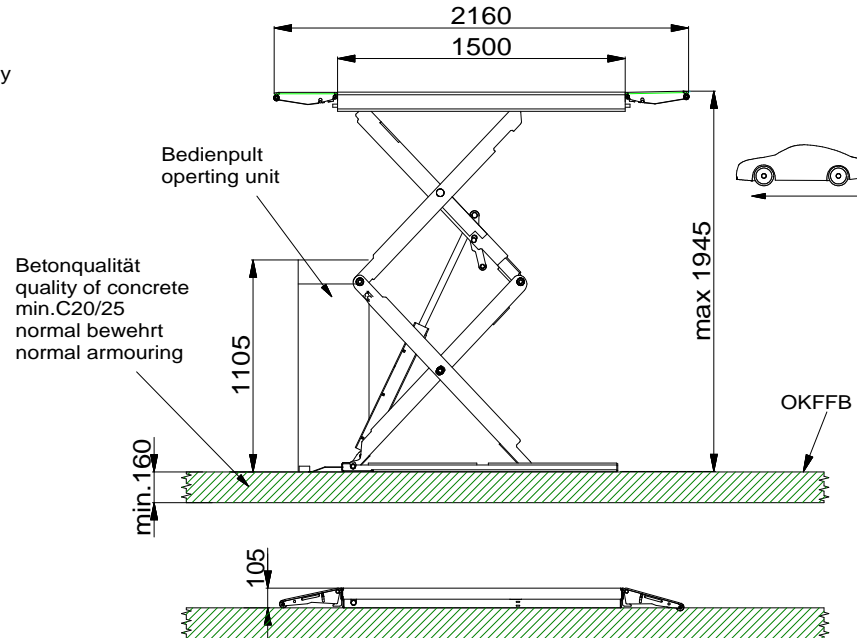


* BMW Version 900mm

Die Position des Bedienpults kann den örtlichen Gegebenheiten angepasst werden. Ggf. sind die Versorgungsleitungen, Kabelkanäle anzupassen.

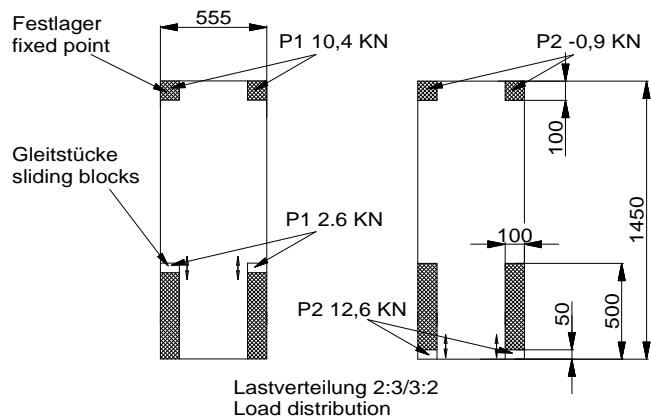


max. Belastung auf den Grundrahmen der Hebebühne
max. load acting on the base frame

Eigengewicht / own weight ca.700kg

Lastverteilung 1
load condition 1

Lastverteilung 2
load condition 2



Bauseits am Bedienpult bereitstellen:

Netzanschluss:

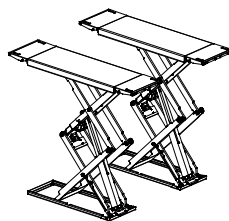
3PH, 400V, 50Hz/60HZ Kabel: 3L+PE/ 4*1.5²/ Länge 3m/ 16A
3PH, 230V, 50Hz/60HZ Kabel: 3L+PE/ 4*1.5²/ Länge 3m/ 25A
1PH, 230V, 50Hz /60HZ Kabel: L+N+PE/ 3*2.5²/ Länge 3m/ 32A
Motorleistung: 3 kW

Prepared by customer at the main operating unit:

power supply:

3PH, 400V, 50Hz/60HZ Cable: 3L+PE/ 4*1.5²/ length 3m/ 16A
3PH, 230V, 50Hz/60HZ Cable: 3L+PE/ 4*1.5²/ length 3m/ 25A
1PH, 230V, 50Hz/60HZ Cable: L+N+PE/ 3*2.5²/ length 3m/ 32A
Motor power 3 kW

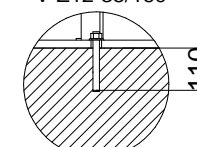
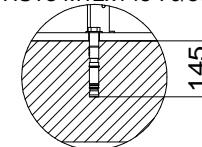
Alle Maße in Millimeter
all dimensions in millimeter
Maß- und Konstruktionsänderungen vorbehalten!
subject to alterations!



empfohlene Dübel / recommended anchors

Hilti:
HST3 M12x145 70/50

MKT:
V-Z12-35/160



Die Mindestverankerungstiefe des Dübels beachten.
Mit Estrich/Fliesen sind längere Dübel einzusetzen.
Observe the min. anchorage of the dowels. With floor pavements, (e.g. tiles) use longer dowels.

Es können auch gleichwertige Dübel verwendet werden.
You can use also equivalent dowels.

Die Montagevorschrift des Dübelherstellers immer beachten.
Observe always the regulation of the dowel manufacturer

				THIRD ANGLE PROJECTION		DO NOT SCALE DRAWING	
				UNLESS OTHERWISE NOTED: ANGULAR DIMENSIONS: +/- 1 ° OTHER DIMENSIONS: +/- 0.8mm (<305mm) +/- 1.6mm (>or= 305mm)		UNLESS OTHERWISE SPECIFIED: 0.8mm MIN. CORNER BREAK REMOVE ALL BURRS	
				NOTES:			
				Tragfähigkeit: max.3500kg capacity			
				The design and detail illustrated in this drawing is the property of Vehicle Service Group. It is being loaned with the expressed condition that it will not be duplicated or used except by permission and is subject to return upon request.			
REV	CO NUM	DATE	BY	DRAWN: MG		DATE: 06.05.2018	
				APPROVED		SHEET: Scissor-Lift-DS35_8740	
						DRAWING NUMBER	

DS35HG-A



DRAWN: MG DATE: 06.05.2018 SHEET: Scissor-Lift-DS35_8740

APPROVED DRAWING NUMBER