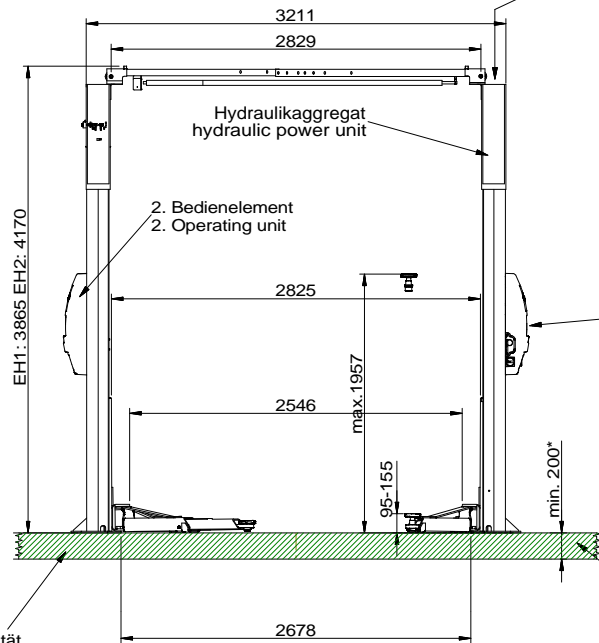


Flächenpressung $p = 1.95 \text{ daN/cm}^2$
surface pressure



Das Netzkabel wird von oben in die Bediensäule geführt. Insert the power supply cable from above to the operating column

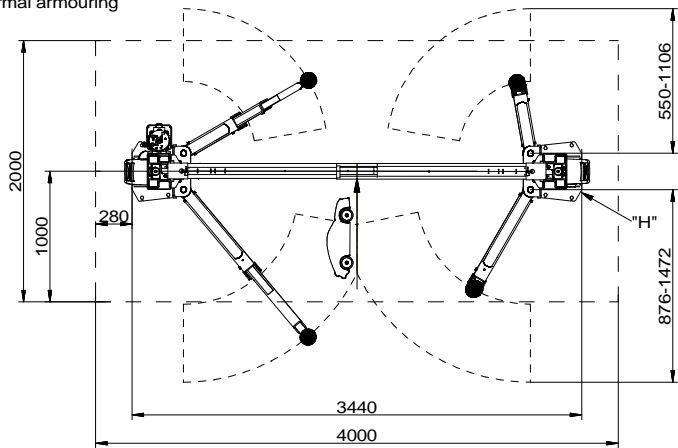
Bauseits an der Bediensäule bereitstellen:
Netzanschluss: 3 PH,N+PE,400V,50Hz
Absicherung: 16 Ampere träge
Motorleistung: 4 kW
Kabellänge: ca. 2 m, Querschnitt 5x2,5 mm²
optional: Druckluft, lichte Weite 6 mm, 6-10 bar

Prepared by customer at the operating column:
power supply: 3 PH,N+PE,400V,50Hz
fuse: 16 Ampere, time lag
Motor power: 4 kW
cable: approx. 2 m, 5x 2,5 mm²
optional air pressure: inner diameter 6 mm, 6-10 bar

*) Betonstärke min.200mm ohne Belag (Fliesen/Estrich)
Concrete thickness min.200mm without floor pavement/tiles

Anschlussarmierung zum vorhandenen Betonboden herstellen
Produce a connection reinforcement to the existing concrete floor

Betonqualität
quality of concrete
min.C20/25
normal bewehrt
normal armoring

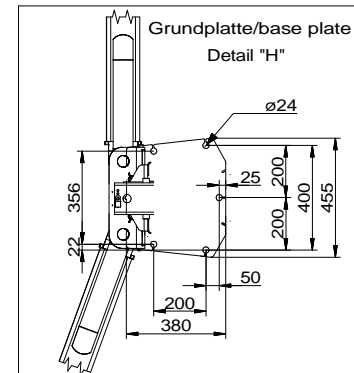
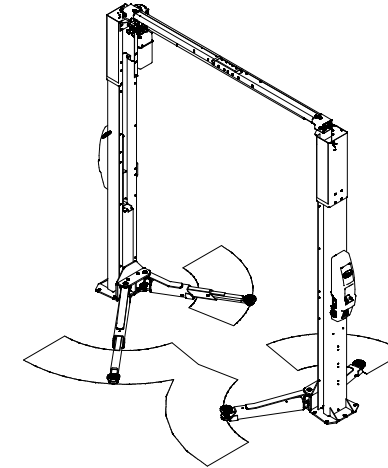


Wir weisen in unseren Plänen auf die Mindestanforderung der Fundamentes hin, jedoch der Zustand der örtlichen Gegebenheiten (z.B. Untergrund, Ausführung etc.) obliegt nicht unserer Verantwortung. Die Ausbildung der Einbausituation muss vom planenden Architekten bzw. Statiker im speziellen Fall individuell spezifiziert werden.

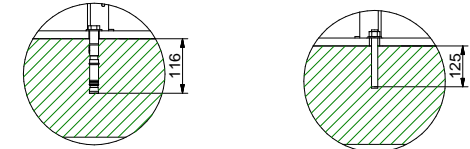
We point out the minimum requirement of the foundation in our plans. The condition of the local realities for example: the ground under the foundation) does not lie in our responsibility. The execution of the installation situation must be individually specified by the planning architect or by the engineer engaged in statically calculations in the special case.

Hinweis: elektrische Anlagen und Betriebsmittel dürfen nur von Elektrofachkräften oder von elektrotechnisch unterwiesenen Personen unter Leitung und Aufsicht von Elektrofachkräften errichtet, verändert, instand gesetzt und geprüft werden.

Note: Final electrical connection of the lift must be made by a qualified electrician."



empfohlene Dübel / recommended anchors
Hilti: HST3-M20x170-/30 MKT: VMZ-A125M16-30/180



Die Mindestverankerungstiefe des Dübels beachten. Mit Estrich/Fliesen sind längere Dübel einzusetzen. Observe the min. anchorage of the dowels. With floor pavements use longer dowels.

Es können auch gleichwertige Dübel verwendet werden. You can use also equivalent dowels.

Die Montagevorschrift des Dübelherstellers immer beachten. Observe always the regulation of the dowel manufacturer

Alle Maße in Millimeter
all dimensions in millimeter

Mass- und Konstruktionsänderungen vorbehalten!
subject to alterations!

				THIRD ANGLE PROJECTION		SPOA40E-5	
UNLESS OTHERWISE NOTED: ANGULAR DIMENSIONS: $\pm 1^\circ$ OTHER DIMENSIONS: $\pm 0.8 \text{mm}$ ($< 305 \text{mm}$)				DO NOT SCALE DRAWING		ROTARY LIFT	
UNLESS OTHERWISE SPECIFIED: 0.8mm MIN. CORNER BREAK REMOVE ALL BURRS				UNLESS OTHERWISE SPECIFIED: 0.8mm MIN. CORNER BREAK REMOVE ALL BURRS		A COMPANY	
NOTES: Tragfähigkeit: max.4500kg capacity				DRAWN: MG DATE: 14.02.2018 CHECKED: MG		DRAWING NUMBER: 2-Post-Lift_SPOA40E-5_8806	
The design and detail illustrated in this drawing is the property of Rotary Lift. It is being loaned with the expressed condition that it will not be duplicated or used except by permission and is subject to return upon request.				APPROVED:			
REV	CO NUM	DATE	BY				