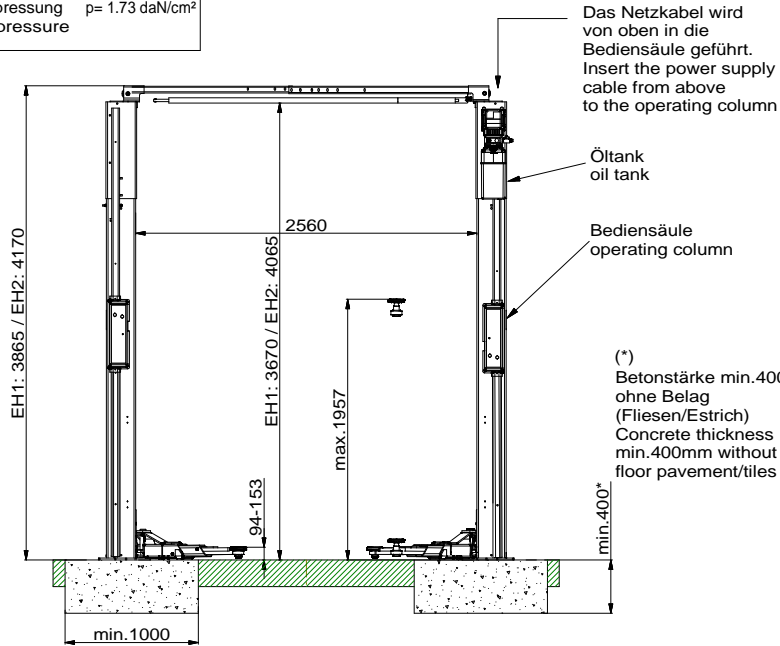


Flächenpressung $p = 1.73 \text{ daN/cm}^2$
surface pressure



(*)
Betonstärke min. 400mm
ohne Belag
(Fliesen/Estrich)
Concrete thickness
min. 400mm without
floor pavement/tiles

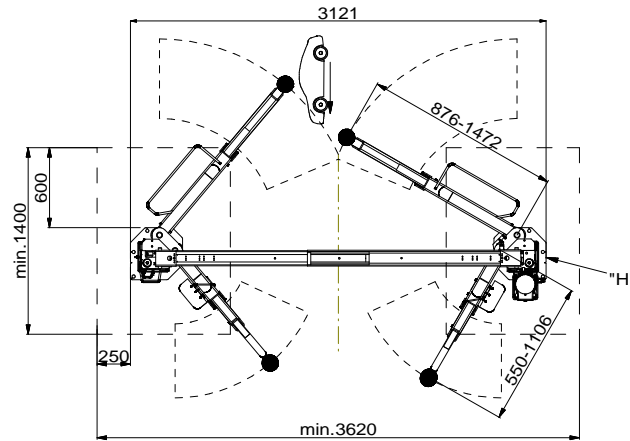
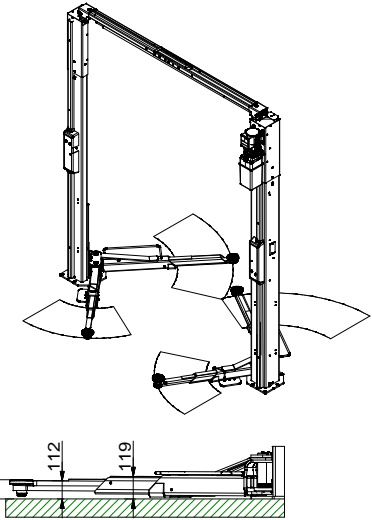
Wir weisen in unseren Plänen auf die Mindestanforderung des Fundamentes hin, jedoch der Zustand der örtlichen Gegebenheiten (z.B. Untergrund etc.) obliegt nicht unserer Verantwortung. Die Ausbildung der Einbausituation muss vom planenden Architekten bzw. Statiker im speziellen Fall individuell spezifiziert werden.

We point out the minimum requirement of the foundation in our plans. The condition of the local realities (for example: ground under the foundation) does not lie our responsibility. If necessary an architect must be consulted.

OKFFB
ohne Fliesen/Estrich
without floor pavement

Anschlussarmierung
vorsehen
Provide a armouring connection

Betonqualität
quality of concrete
min. C20/25
normal bewehrt
normal armouring



Bauseits an der Bediensäule bereitstellen:
Netzanschluss: 3PH,N+PE,400V,50Hz
Motorleistung: 4 kW
Absicherung: 16 Ampere träge
Kabellänge: ca.2m, 5x 2,5mm²
Druckluft: 3/8" oder Tecalan 10mm, 6-8 bar

Prepared by customer at the operating column:
power supply: 3PH,N+PE,400V,50Hz
Motorpower: 4 kW
fuse: 16 Ampere, time lag
cable: approx.2m, 5x 2,5mm²
air pressure: 3/8" or Tecalan 10mm, 6-8 bar

Flächenpressung $p = 1.73 \text{ DaN/cm}^2$
surface pressure
pressure of surface

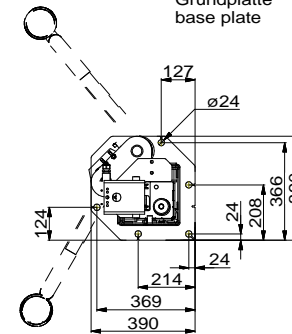
Alle Maße in Millimeter
all dimensions in millimeter

Maß- und Konstruktionsänderungen vorbehalten!
subject to alterations!

Tragfähigkeit: max. 3500kg
capacity

Detail "H"

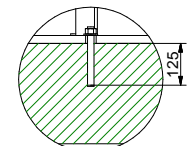
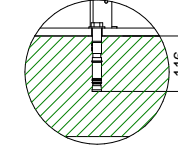
Grundplatte
base plate



empfohlene Dübel / recommended anchors

Hilti: HST3-M20x170-/30

MKT: VMZ-A125M16-30/180



Die Mindestverankerungstiefe des Dübels beachten.
Mit Estrich/Fliesen sind längere Dübel einzusetzen.
Observe the min. anchorage of the dowels. With floor pavements, (e.g. tiles) use longer dowels.

Es können auch gleichwertige Dübel verwendet werden.
You can use also equivalent dowels.

Die Montagevorschrift des Dübelherstellers immer beachten.
Observe always the regulation of the dowel manufacturer

				UNLESS OTHERWISE NOTED: ANGULAR DIMENSIONS: +/-1 OTHER DIMENSIONS: +/- 0.8mm (-0.305mm) +/- 1.6mm (+0.305mm)		THIRD ANGLE PROJECTION		SPOA3TS-5 Blockfundamentplan/block foundation	
				DO NOT SCALE DRAWING UNLESS OTHERWISE SPECIFIED: 0.8mm MIN. CORNER BREAK REMOVE ALL BURRS		ROTARY LIFT A DOVER COMPANY		DRAWN: MG DATE: 08.03.2017 SHEET: DRAWING NUMBER	
				Tragfähigkeit 3500 kg Lifting capacity				2-Post-Lift_SPOA3TS-5_8640	
The design and detail illustrated in this drawing is the property of Rotary Lift. It is being loaned with the expressed condition that it will not be duplicated or used except by permission and is subject to return upon request.									
REV	CO NUM	DATE	BY						