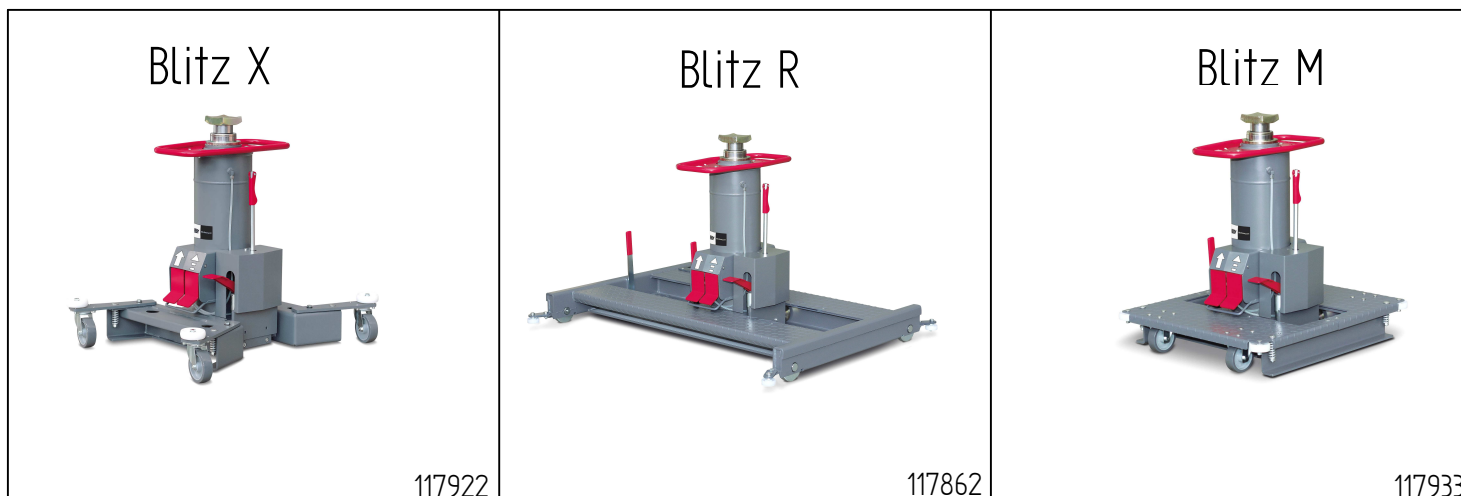
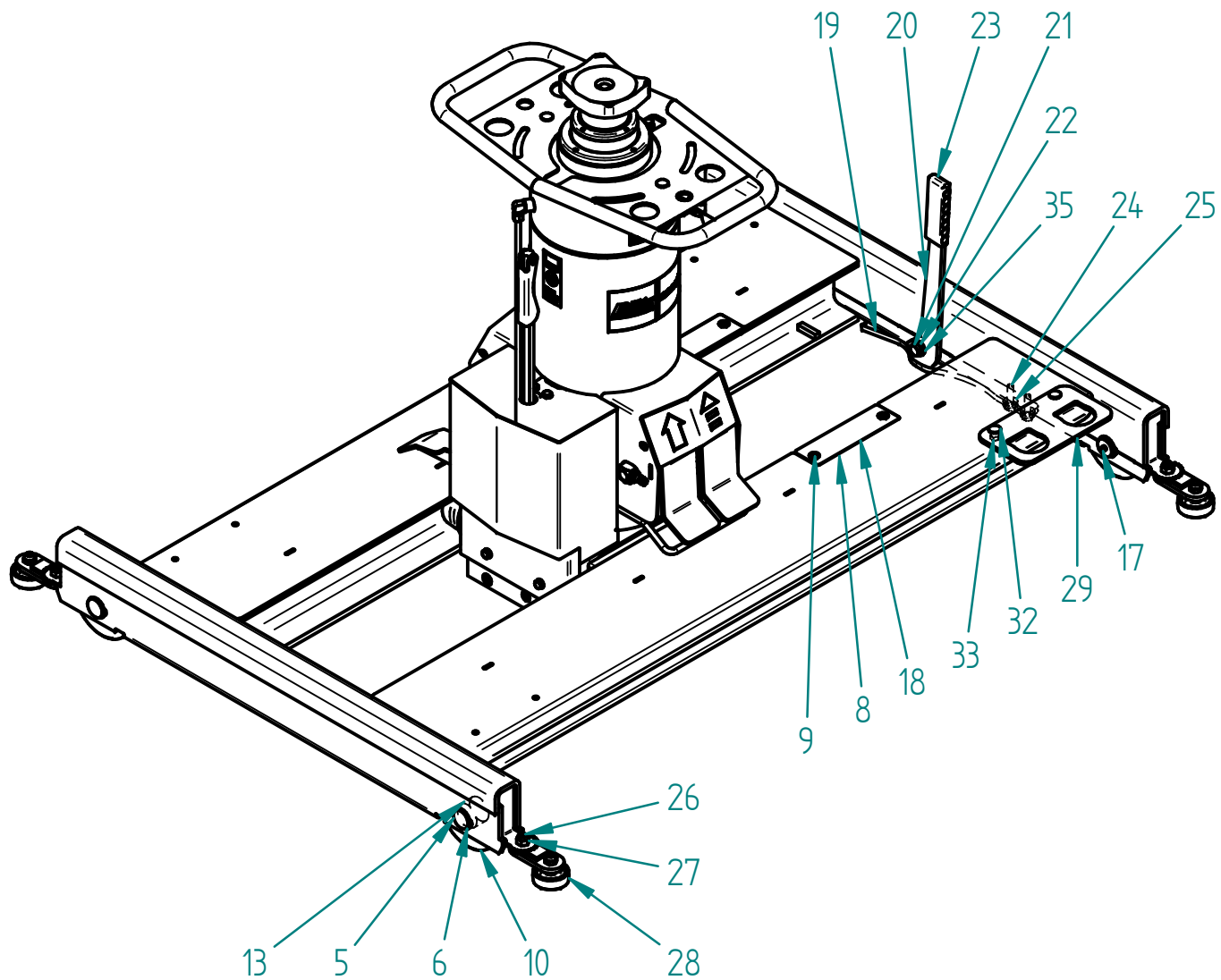


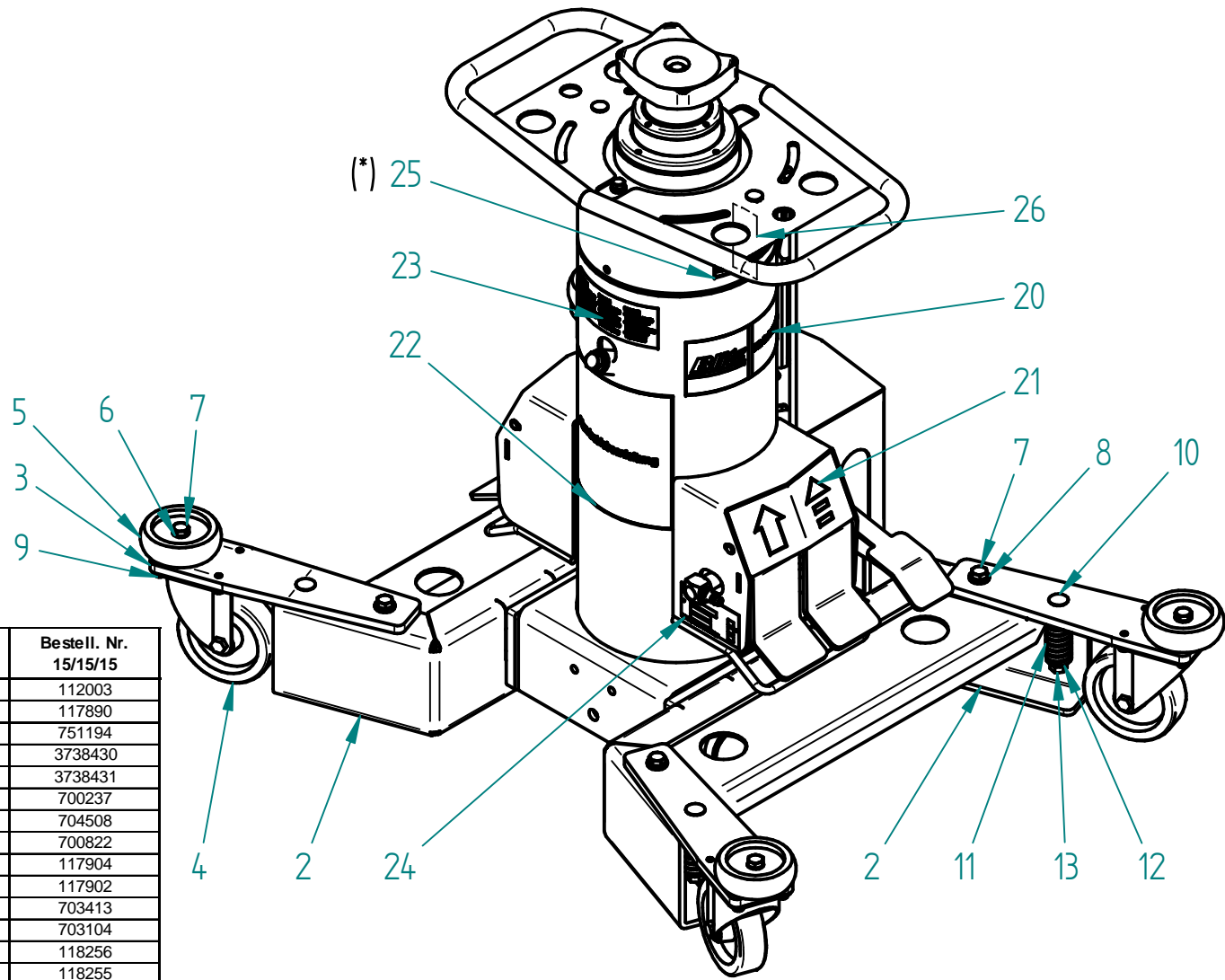
# Vues Eclatees Basic / Plus / Premium



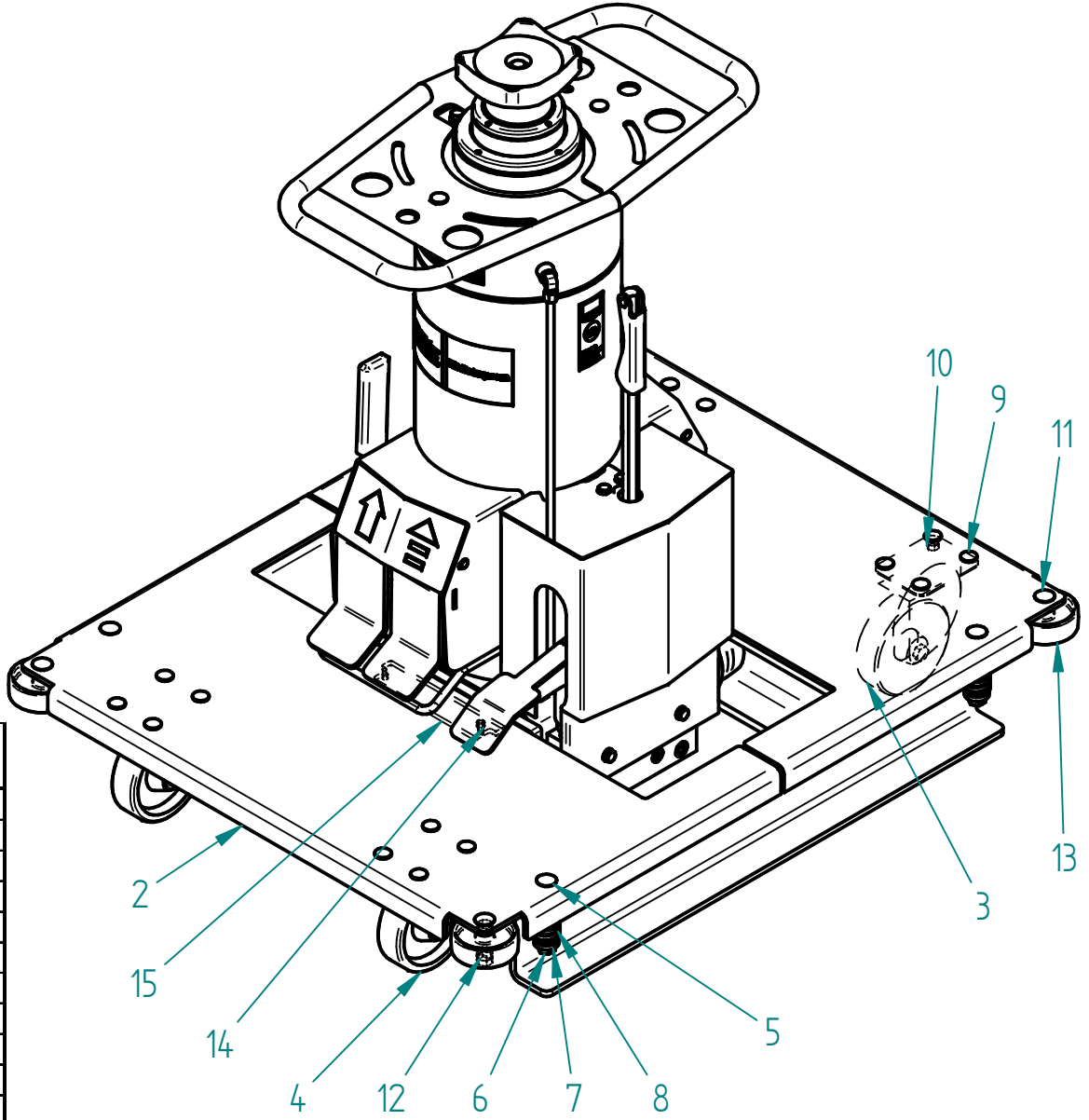
caractéristiques		Blitz R , X , M		
		15/15	20/15	15/15/15
durabilité	t	15	20	15
levage	mm	1200	1200	1300
Recevable pression du réseau	bar	12	12	12
Pression de service hydraulique	bar	298	298	298
consommation d'air	l/min	200	200	200
Capacité d'huile Bac 1	l	17,5	17,5	20
Capacité Bac d'huile 2	l	2,1	2,1	-
poids	kg	300	300	380
max. Vitesse de descente à pleine charge	mm/s	150	150	150
volume	db(A)	< 83	< 83	< 83



Pos.	Stk.	Description	No.d'ordre
5	4	Axe	3178001
6	8	Bague d'arret	700861
8	2	verrouillez la plaque	707614
9	4	fraisée	751702
10	4	rouleau	3142015
13	4	Breasted Nadelkranz	7008340
17	4	graisseur	706801
18	2	fusible	3739300
19	1	Frein à main	706902
20	1	Levier de frein pour frein	704042
21	1	Boulon a tete hexagonale	3642324
22	1	Rondelle pour boulon	707929
23	1	Poignée PVC	36423251
24	2	Boulon a tete hexagonale	707635
25	2	disque	707887
26	4	Boulon a tete hexagonale	3260336
27	4	Écrou hexagonal	706812
28	4	Roue de déviation	3281350
29	1	Ayant support de plaque	707937
32	2	visser	708012
33	2	Écrou hexagonal	707740
35	2	ressort à lames	3290358



Pos.	Stk.	Description	Bestell. Nr. 15/15 u. 20/15	Bestell. Nr. 15/15/15
2	2	Course unité	117899	112003
3	4	Plaque à galets	117890	117890
4	4	Roulettes de guidage	751194	751194
5	4	Roue de déviation	3738430	3738430
6	4	Douille	3738431	3738431
7	8	Boulon a tete hexagonale	700237	700237
8	8	plate spring	704508	704508
9	16	head screw	700822	700822
10	4	visser	117904	117904
11	4	Ressort de pression	117902	117902
12	4	disque	703413	703413
13	4	Écrou hexagonal	703104	703104
20	2	Autocollant BlitzRotary.com	118256	118256
21	2	Autocollant course de charge / de levage rapide	118255	118255
22	1	Autocollants Guide de démarrage rapide	118253	118253
23	1	Autocollants "Wichtig! Important! Important!"	860930	860930
24	1	plaque Crics hydrauliques	3600011	3600011
25	2	Capacité portante Autocollant 15000 kg	118252	118252
26	1	Sécurité contrôlée "scan Suivant"	786657	786657
30	1	Crics hydrauliques Manuel	118259	118259
31	1	Journal de bord pour Crics hydrauliques	3304985	3304985
25*	2	Capacité portante Autocollant 20000 kg	118273	-

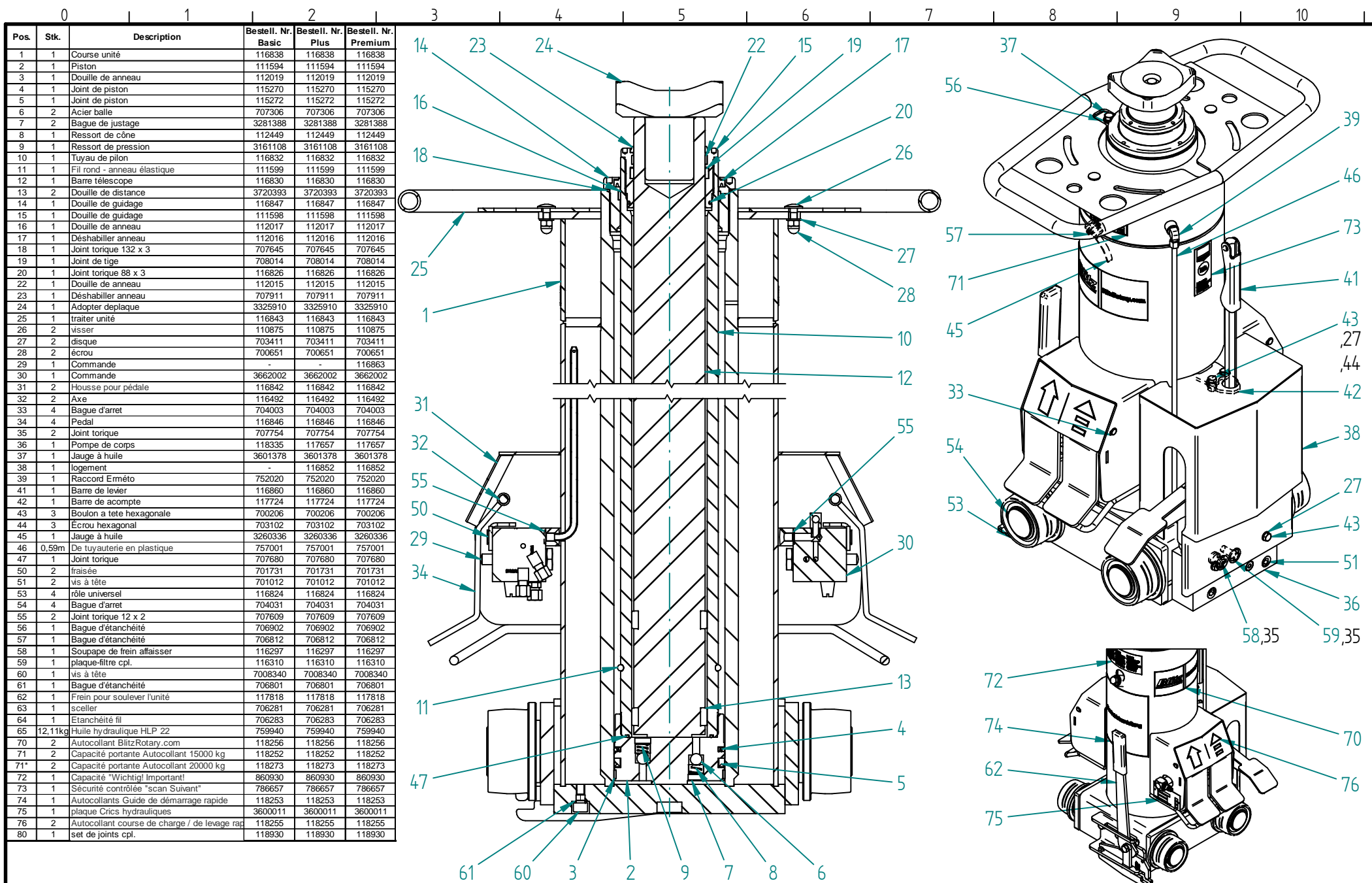


Pos.	Stk.	Description	Bestell. Nr. 15/15 u. 20/15	Bestell. Nr. 15/15/15
2	2	Housse	118126	118285
3	2	Roulettes de guidage	751194	751194
4	2	Castor renforcé	751197	751197
5	4	visser	117904	117904
6	4	Écrou hexagonal	703104	703104
7	4	disque	101914	101914
8	4	Ressort de pression	117902	117902
9	16	visser	110875	110875
10	16	Écrou hexagonal	703102	703102
11	4	visser	702800	702800
12	12	Écrou hexagonal	703103	703103
13	4	roulette	3107424	3107424
14	4	vis à tête	700926	700926
15	2	verrouillez la plaque	117965	117965

BlitzRotary GmbH  
78199 Bräunlingen

Grubenheber M 15/15 ; M 20/15 ; M 15/15/15

E12112608



Pos.	Stk.	Description	Bestell. Nr.	Bestell. Nr.	Bestell. Nr.
			Basic	Plus	Premium
1	1	Course unité	116838	116838	116838
2	1	Piston	111594	111594	111594
3	1	Douille de anneau	112019	112019	112019
4	1	Joint de piston	115270	115270	115270
5	1	Joint de piston	115272	115272	115272
6	2	Acier balle	707306	707306	707306
7	2	Bague de justage	3281388	3281388	3281388
8	1	Ressort de cône	112449	112449	112449
9	1	Ressort de pression	3161108	3161108	3161108
10	1	Tuyau de pilon	116832	116832	116832
11	1	Fil rond - anneau élastique	111599	111599	111599
12	1	Barre télescope	116830	116830	116830
13	2	Douille de distance	3720393	3720393	3720393
14	1	Douille de guidage	116847	116847	116847
15	1	Douille de guidage	111598	111598	111598
16	1	Douille de anneau	112017	112017	112017
17	1	Déshabiller anneau	112016	112016	112016
18	1	Joint torique 132 x 3	707645	707645	707645
19	1	Joint de tige	708014	708014	708014
20	1	Joint torique 88 x 3	116826	116826	116826
22	1	Douille de anneau	112015	112015	112015
23	1	Déshabiller anneau	707911	707911	707911
24	1	Adopter deplaque	3325910	3325910	3325910
25	1	traiter unité	116843	116843	116843
26	2	vsser	110875	110875	110875
27	2	disque	703411	703411	703411
28	2	écrou	700651	700651	700651
29	1	Commande	-	-	116863
30	1	Commande	3662002	3662002	3662002
31	2	Housse pour pédale	116842	116842	116842
32	2	Axe	116492	116492	116492
33	4	Bague d'arrêt	704003	704003	704003
34	4	Pedal	116846	116846	116846
35	2	Joint torique	707754	707754	707754
36	1	Pompe de corps	118335	117657	117657
37	1	Jauge à huile	3601378	3601378	3601378
38	1	logement	-	116852	116852
39	1	Raccord Erméto	752020	752020	752020
41	1	Barre de levier	116860	116860	116860
42	1	Barre de acompte	117724	117724	117724
43	3	Boulon a tete hexagonale	700206	700206	700206
44	3	Écrou hexagonal	703102	703102	703102
45	1	Jauge à huile	3260336	3260336	3260336
46	0,59m	De tuyauterie en plastique	757001	757001	757001
47	1	Joint torique	707680	707680	707680
50	2	fraisée	701731	701731	701731
51	2	vis à tête	701012	701012	701012
53	4	rôle universel	116824	116824	116824
54	4	Bague d'arrêt	704031	704031	704031
55	2	Joint torique 12 x 2	707609	707609	707609
56	1	Bague d'étanchéité	706902	706902	706902
57	1	Bague d'étanchéité	706812	706812	706812
58	1	Soupape de frein affaïsser	116297	116297	116297
59	1	plaque-filtre cpl.	116310	116310	116310
60	1	vis à tête	7008340	7008340	7008340
61	1	Bague d'étanchéité	706801	706801	706801
62	1	Frein pour soulever l'unité	117818	117818	117818
63	1	sceller	706281	706281	706281
64	1	Etanchéité fil	706283	706283	706283
65	12,11kg	Huile hydraulique HLP 22	759940	759940	759940
70	2	Autocollant BlitzRotary.com	118256	118256	118256
71	2	Capacité portante Autocollant 15000 kg	118252	118252	118252
71*	2	Capacité portante Autocollant 20000 kg	118273	118273	118273
72	1	Capacité "Wichtig! Important!	860930	860930	860930
73	1	Sécurité contrôlée "scan Suivant"	786657	786657	786657
74	1	Autocollants Guide de démarrage rapide	118253	118253	118253
75	1	plaque Crics hydrauliques	3600011	3600011	3600011
76	2	Autocollant course de charge / de levage rap	118255	118255	118255
80	1	set de joints cpl.	118930	118930	118930

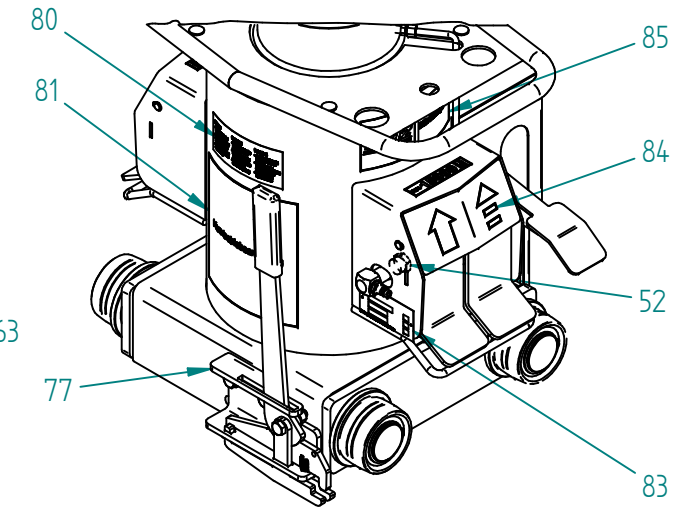
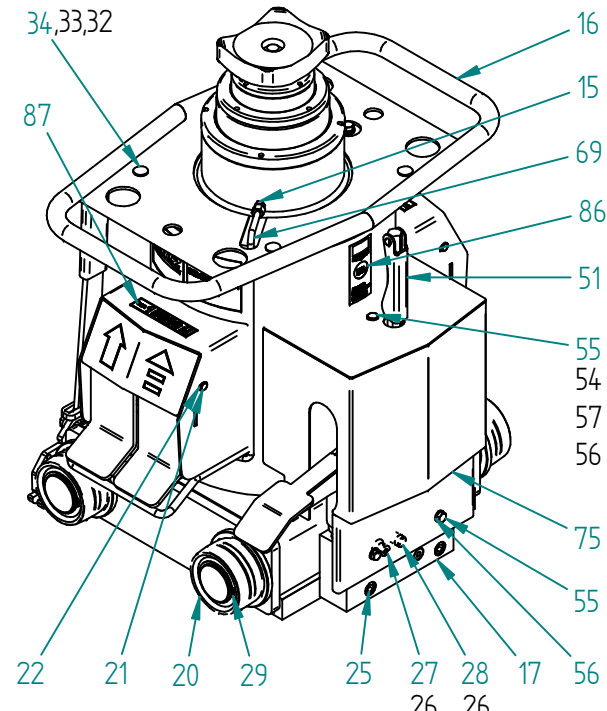
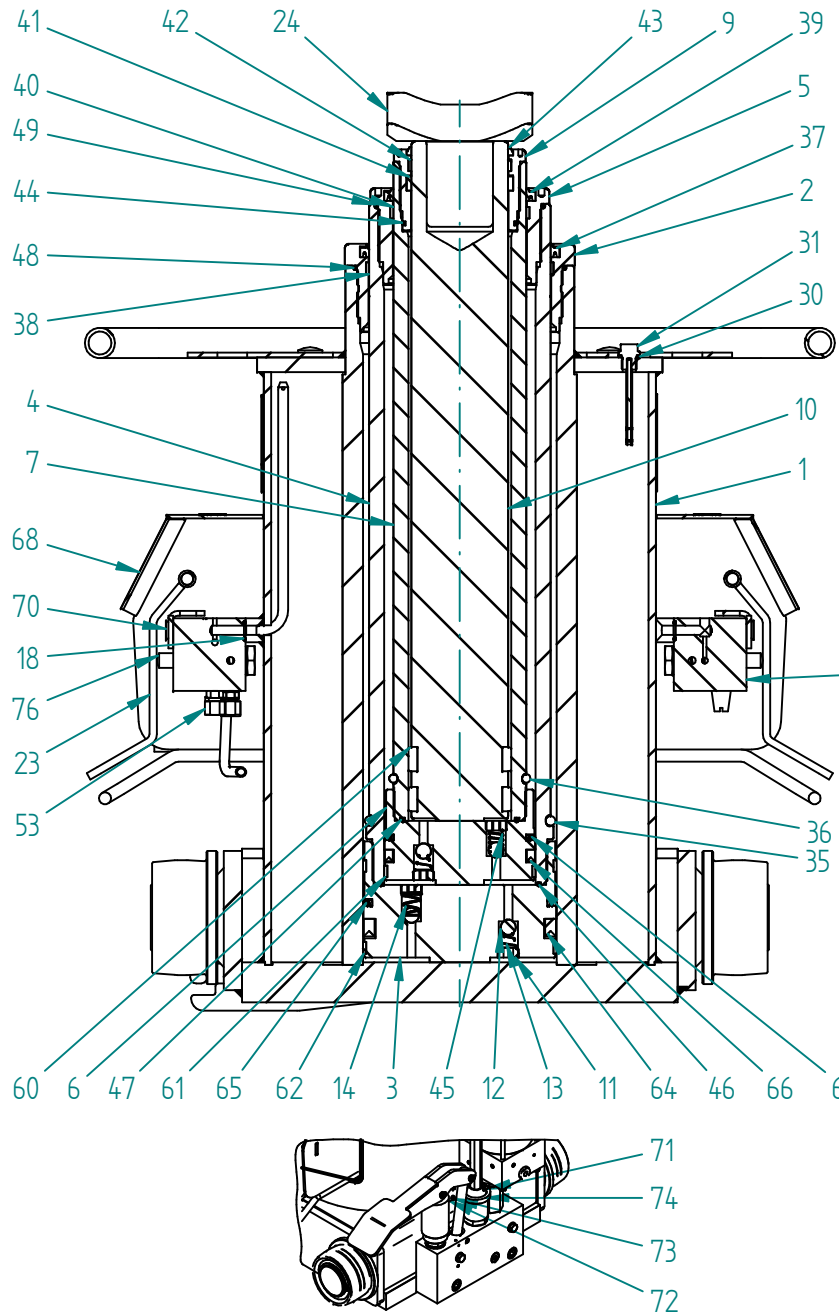
BlitzRotary GmbH  
78199 Bräunlingen

Ersatzteilliste Hubeinheit 15/15 u. 20/15 R,M

E12122110

jschmidt	Blatt 1
19/02/13	von 2

Pos.	Stk.	Description	Bestell. Nr. Basic	Bestell. Nr. Plus	Bestell. Nr. Premium
1	1	Course unité	118223	118223	118223
2	1	Douille de guidage	111137	111137	111137
3	1	Piston	111593	111593	111593
4	1	Tuyau de pilon	111136	111136	111136
5	1	Douille de guidage	111597	111597	111597
6	1	Piston	111594	111594	111594
7	1	Tuyau de pilon	111156	111156	111156
9	1	Douille de guidage	111598	111598	111598
10	1	Barre télescope	111138	111138	111138
11	5	Bague de justage	3281388	3281388	3281388
12	5	Acier balle	707306	707306	707306
13	3	Ressort de cône	112449	112449	112449
14	1	Ressort de cône	113891	113891	113891
15	1	Raccord Ermato	752015	752015	752015
16	1	traiter unité	118227	118227	118227
17	1	Pompe de corps	118335	117657	117657
18	2	Joint torique	707609	707609	707609
19	1	Commande	3662002	3662002	3662002
20	4	rôle universel	116824	116824	116824
21	2	Axe	116492	116492	116492
22	4	Bague d'arrêt	704003	704003	704003
23	4	Pedal	116846	116846	116846
24	1	Adopter deplaque	3325910	3325910	3325910
25	2	vis à tête	700981	700981	700981
26	2	Joint torique	707754	707754	707754
27	1	Soupage de frein affaïsser	116287	116287	116287
28	1	plaque-filtre cpl.	116310	116310	116310
29	4	Bague d'arrêt	704031	704031	704031
30	1	Bague d'étanchéité	706902	706902	706902
31	1	Jauge à huile	109162	109162	109162
32	4	disque	703412	703412	703412
33	4	écrou	700651	700651	700651
34	4	visser	109873	109873	109873
35	1	Fil rond - anneau élastique	111600	111600	111600
36	1	Fil rond - anneau élastique	111599	111599	111599
37	1	Déshabiller anneau	112020	112020	112020
38	1	Douille de anneau	112021	112021	112021
39	1	Déshabiller anneau	112016	112016	112016
40	1	Douille de anneau	112017	112017	112017
41	1	Joint de tige	708014	708014	708014
42	1	Douille de anneau	112015	112015	112015
43	1	Déshabiller anneau	707911	707911	707911
44	1	Joint torique	707681	707681	707681
45	1	Ressort de pression	3161108	3161108	3161108
46	1	Joint torique	707644	707644	707644
47	1	Joint torique	707680	707680	707680
48	1	Joint torique	707649	707649	707649
49	1	Joint torique	707645	707645	707645
51	1	Barre de levier	118226	118226	118226
52	1	extension	3607267	3607267	3607267
53	2	Raccord Ermato	752015	752015	752015
54	1	Barre de acompte	117724	117724	117724
55	4	Boulon a tete hexagonale	700206	700206	700206
56	4	disque	703411	703411	703411
57	2	Ecrou hexagonal	703102	703102	703102
60	2	Douille de distance	3720393	3720393	3720393
61	1	Douille de anneau	112019	112019	112019
62	1	Douille de anneau	112023	112023	112023
63	1	Joint de piston	115270	115270	115270
64	1	Joint de piston	115273	115273	115273
65	1	Joint de piston	115271	115271	115271
66	1	Joint de piston	115272	115272	115272
68	2	Housse pour pédale	118233	118233	118233
69	1	tuyau NL	710606	710606	710606
70	4	fraisée	701731	701731	701731
71	1	goupille filetée	701256	701256	701256
72	1	Vanne 3/2 voies	757200	757200	757200
73	2	vis à tête	109875	109875	109875
74	1	cintre	112960	112960	112960
75	1	logement	-	118231	118231
76	1	Commande	-	-	116863
77	1	Frein pour soulever l'unité	117818	117818	117818
80	1	Capacité "Wichtig! Important!	860930	860930	860930
81	1	Autocollants Guide de démarrage rapide	118253	118253	118253
83	1	plaque Crcs hydrauliques	3600011	3600011	3600011
84	2	Autocollant course de charge / de levage rapide	118255	118255	118255
85	2	Autocollant BlitzRotary.com	118256	118256	118256
86	1	Sécurité contrôlée "scan Suivant"	786657	786657	786657
87	2	Capacité portante Autocollant 15000 kg	118252	118252	118252
90	1	set de joints cpl.	114463	114463	114463



BlitzRotary GmbH  
78199 Bräunlingen

Ersatzteilliste Hubeinheit 15/15/15 R,M

E12121816

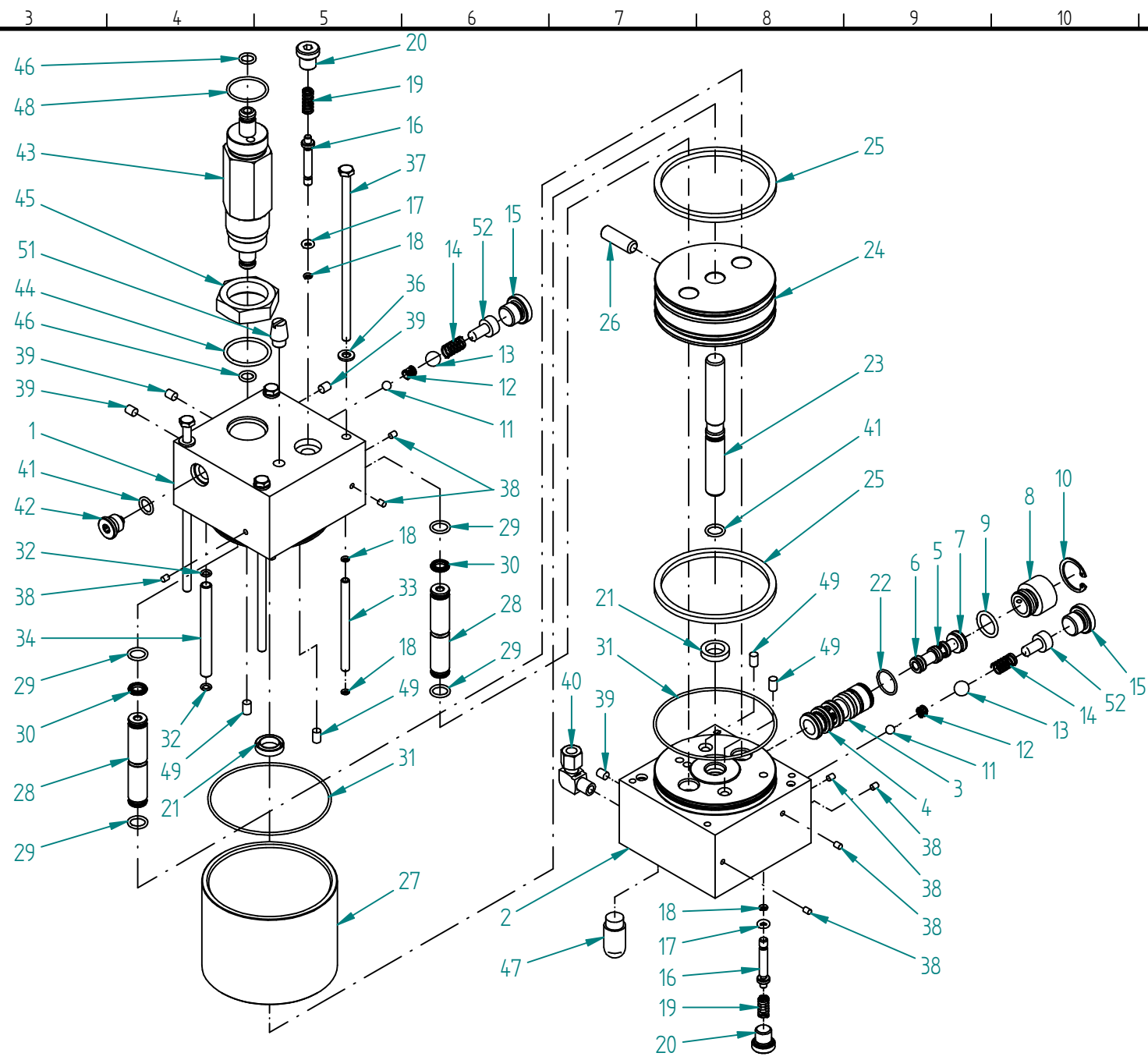
jschmidt

19/02/13

Blatt 1

von 2

Pos.	Stk.	Description	Bestell. Nr.
1	1	Pied bloc de vannes	111470
2	1	Tête de collecteur	111471
3	1	manchon de commande	111465
4	5	Joint torique	707756
5	1	bobine	111466
6	5	Joint torique	118065
7	1	Joint torique	118068
8	1	bouchons	116219
9	1	Joint torique	707611
10	1	Bague d'arrêt	704105
11	2	Acier balle	707302
12	2	Ressort de pression	117542
13	2	Acier balle	707311
14	2	Ressort de pression	117541
15	2	Vis obturatrice	116271
16	2	goupille de soupape	116225
17	2	Joint torique	108764
18	4	Joint torique	707600
19	2	Ressort de pression	118063
20	2	visser le bouchon	116239
21	2	Joint de tige	116275
22	1	Joint torique	707722
23	1	poussoir	111469
24	1	Piston	111468
25	2	Joint de piston	116874
26	1	goupille filetée	701218
27	1	Tube de vérin	111472
28	2	tuyau de raccordement	111463
29	4	Joint torique	116180
30	2	Joint de piston	116900
31	2	Joint torique	707633
32	2	Joint torique	716515
33	1	tuyau de raccordement	116223
34	1	tuyau de raccordement	116224
36	4	disque	703410
37	4	Boulon a tete hexagonale	700637
38	7	Douille de distance	707033
39	4	Douille de distance	707031
40	1	Raccord Erméto	752020
41	2	Joint torique	707716
42	1	visser le bouchon	3173121
43	1	Cylindre moteur de pression	116902
44	1	Joint torique	707726
45	1	Comptoir dorloter	116961
46	2	Joint torique	117635
47	1	silencieux	118144
48	1	Joint torique	116661
49	4	Poussée en plastique	711732
51	1	silencieux	708950
52	2	Pin	118785
60	1	set de joints cpl.	118937



BlitzRotary GmbH  
78199 Bräunlingen

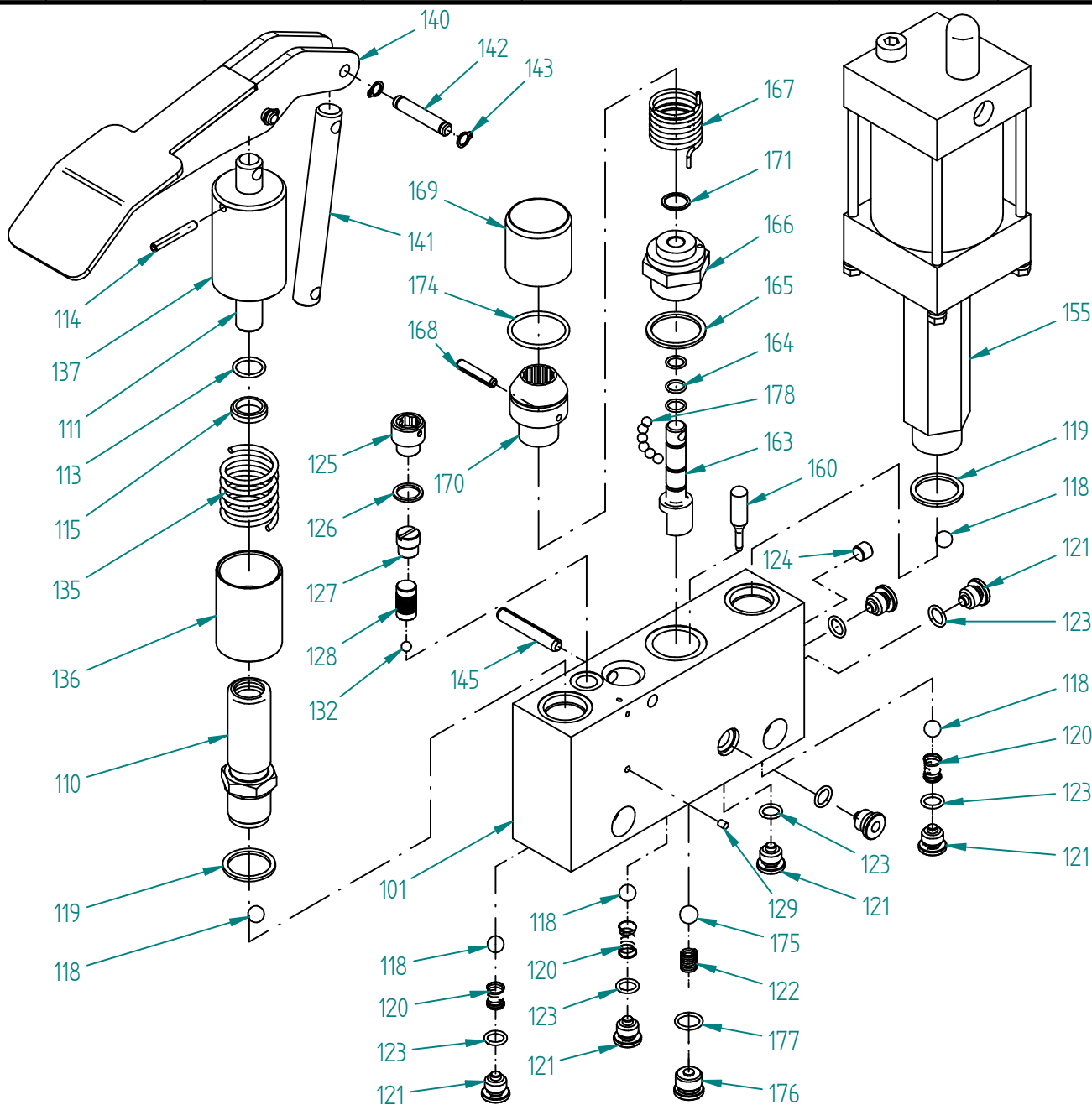
Luftmotor kpl.

111473

S.Hirth  
19/02/13

Blatt 5  
von 5

Pos.	Stk.	Description	Bestell. Nr.
101	1	Pompe de corps	118410
110	1	Pompe cylindre	31721106
111	1	Pompe de pilon	3179112
113	1	Joint torique	707756
114	1	rouler Pin	708247
115	1	Déshabiller anneau	707961
118	5	Acier balle	707312
119	2	Bague d'étanchéité	706814
120	3	Ressort	3173120
121	7	visser le bouchon	3173121
122	1	Ressort de pression	8505004
123	7	Joint torique	707716
124	1	visser le bouchon	701601
125	1	Tige filetée	3173125
126	1	Bague d'étanchéité	706806
127	1	Vis a installer	4100236
128	1	Bloc ressort	4004240
129	1	Douille de distance	707033
132	1	Acier balle	707308
135	1	Ressort	3649135.1
136	1	Ressort protection	3649136
137	1	Bague d'affiche	3649137
140	1	Pedal	116864
141	1	Jointure unité	3649141
142	2	Jointure tige	31611271
143	4	Bague d'arrêt	704002
145	1	rouler Pin	708230
155	1	Moteur de pression	117860
160	1	Valve de pilon	3173160
163	1	Excenter	3173163
164	3	Joint torique	707605
165	1	Bague d'étanchéité	706815
166	1	Adopter de pilon	3173166
167	1	Ressort tuyau de pipe	3173167
168	1	rouler Pin	708207
169	1	Tuyaux de protection	3173169
170	1	Chapeau de pilon	3173170
171	1	Bague d'étanchéité	706827
174	1	Joint torique	707726
175	1	Acier balle	707311
176	1	visser le bouchon	116283
177	1	Joint torique	707609
178	10	Acier balle	707301
180	1	set de joints cpl.	118938



BlitzRotary GmbH  
78199 Bräunlingen

Pumpenkörper kpl. Basic

118335

jschmidt

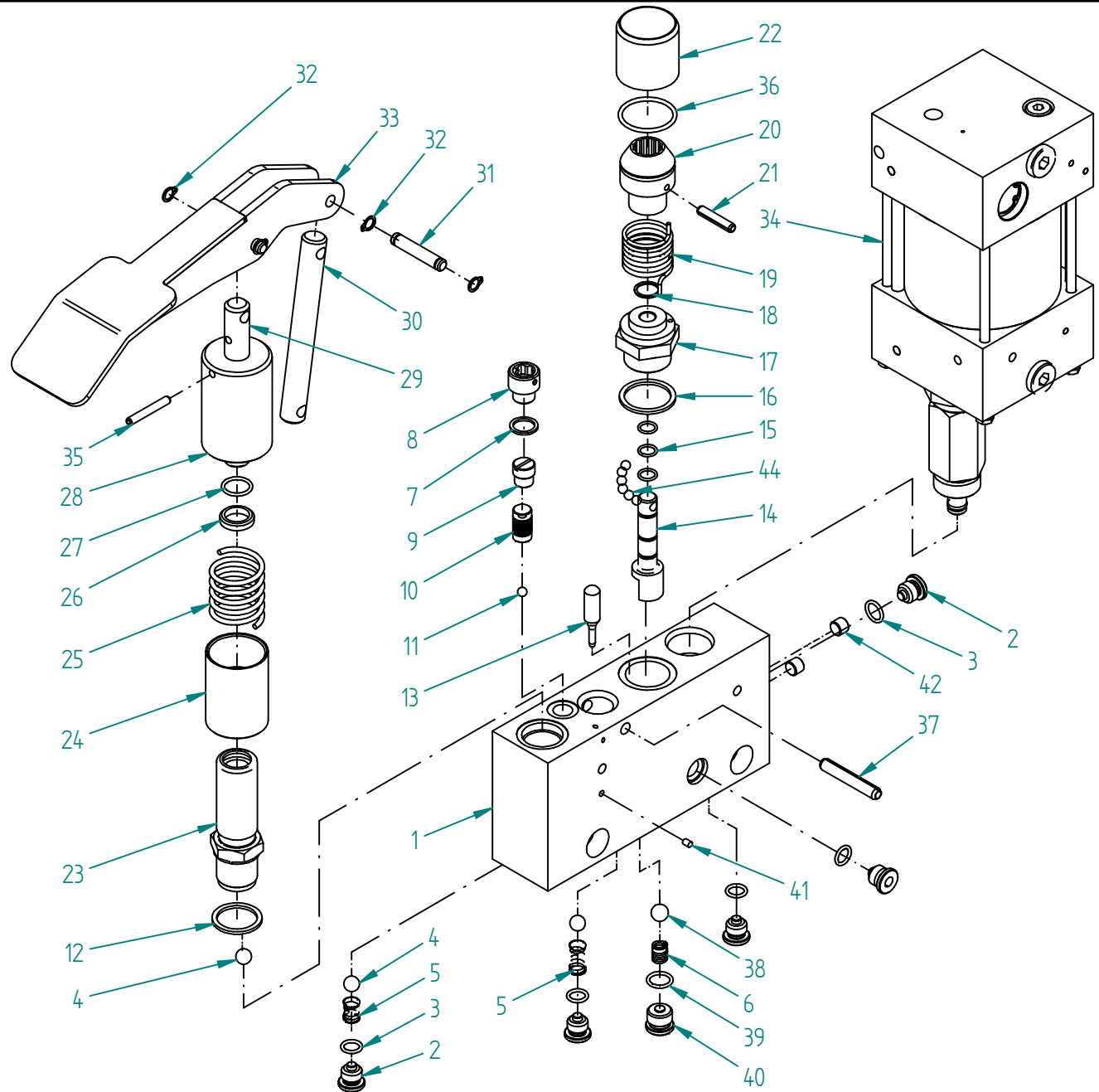
19/02/13

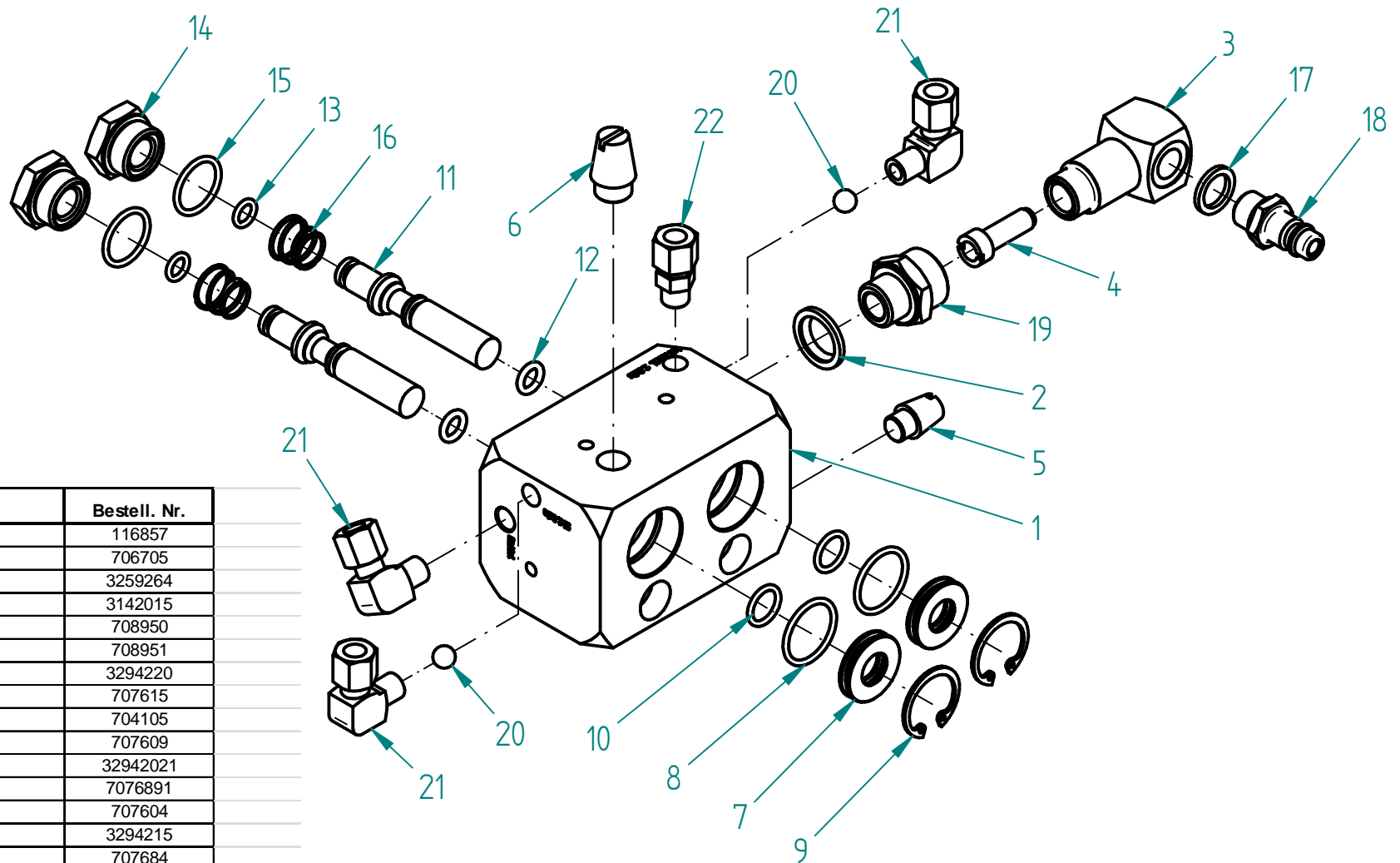
Blatt 2

von 3

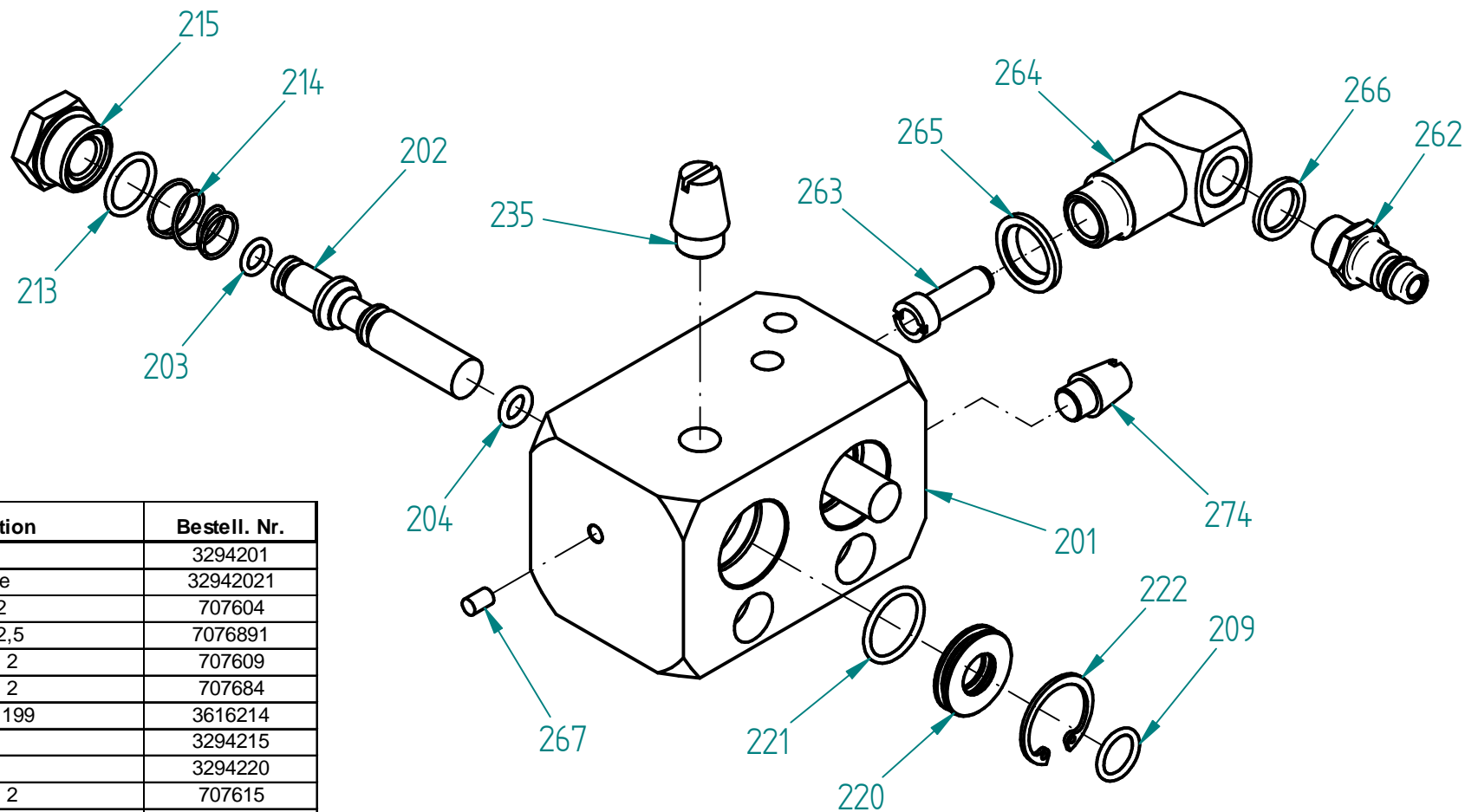


Pos.	Stk.	Description	Bestell. Nr.
1	1	Pompe de corps	117655
2	5	visser le bouchon	3173121
3	5	Joint torique	707716
4	3	Acier balle	707312
5	2	Ressort	3173120
6	1	Ressort de pression	8505004
7	1	Bague d'étanchéité	706806
8	1	Tige filetée	3173125
9	1	Vis a installer	4100236
10	1	Ressort set	4004240
11	1	Acier balle	707308
12	1	Bague d'étanchéité	706814
13	1	Valve de pilon	3173160
14	1	Excenter	3173163
15	3	Joint torique	707605
16	1	Bague d'étanchéité	706815
17	1	Adopter de pilon	3173166
18	1	Bague d'étanchéité	706827
19	1	Ressort tuyau de pipe	3173167
20	1	Chapeau de pilon	3173170
21	1	rouler Pin	708207
22	1	Tuyaux de protection	3173169
23	1	Pompe cylindre	31721106
24	1	Ressort protection	3649136
25	1	Ressort	3649135.1
26	1	Déshabiller anneau	707961
27	1	Joint torique	707756
28	1	Bague d'affiche	3649137
29	1	Pompe de pilon	3179112
30	1	Jointure unité	3649141
31	2	Jointure tige	31611271
32	4	Bague d'arrêt	704002
33	1	Pedal	116864
34	1	Moteur de pression	111473
35	1	rouler Pin	708247
36	1	Joint torique	707726
37	1	rouler Pin	708230
38	1	Acier balle	707311
39	1	Joint torique	707609
40	1	visser le bouchon	116283
41	1	Douille de distance	707033
42	2	Vis obturatrice	701601
44	10	Acier balle	707301
50	1	set de joints cpl.	118938

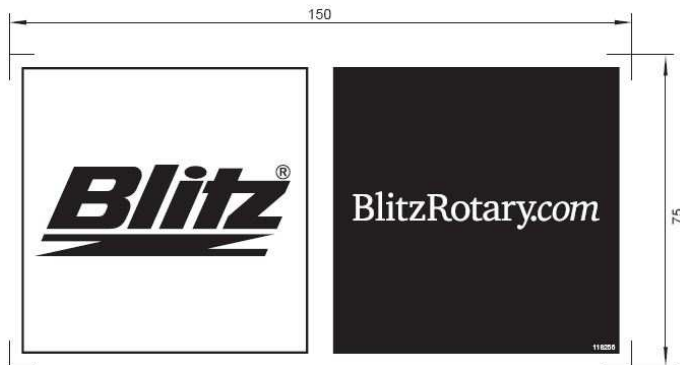




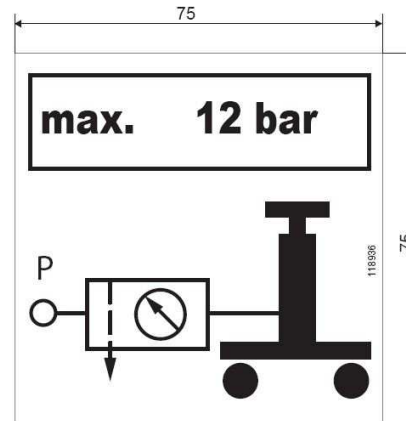
Pos.	Stk.	Description	Bestell. Nr.
1	1	corps de soupape	116857
2	1	captif	706705
3	1	bloc de douille	3259264
4	1	plaque-filtre cpl.	3142015
5	1	silencieux R 1/8"	708950
6	1	silencieux R 1/4"	708951
7	2	anneau	3294220
8	2	anneau torique 20 x 2	707615
9	2	circlip noir J 26	704105
10	2	anneau torique 12 x 2	707609
11	2	poussoir de soupape	32942021
12	2	anneau torique 7 x 2,5	7076891
13	2	anneau torique 7 x 2	707604
14	2	bouchon fileté	3294215
15	2	anneau torique 15 x 2	707684
16	2	ressort conique no.199	3616214
17	1	anneau d'étanchéité Cu	706902
18	1	Nippel DN 7	2709105
19	1	rallonge	3607267
20	2	Une boule en caoutchouc 8 mm	116825
21	3	Ermeto	752020
22	1	Ermeto	752015
30	1	set de joints cpl.	3662299



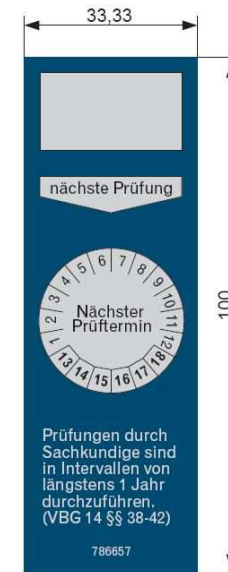
Pos.	Stk.	Description	Bestell. Nr.
201	1	corps de soupape	3294201
202	2	poussoir de soupape	32942021
203	2	anneau torique 7 x 2	707604
204	2	anneau torique 7 x 2,5	7076891
209	2	anneau torique 12 x 2	707609
213	2	anneau torique 15 x 2	707684
214	2	ressort conique no. 199	3616214
215	2	bouchon fileté	3294215
220	2	anneau	3294220
221	2	anneau torique 20 x 2	707615
222	2	circlip noir J26 / DIN 472	704105
235	1	silencieux R 1/4"	708951
262	1	douille d'accouplement	2709105
263	1	plaque-filtre cpl.	3142015
264	1	bloc de douille	3259264
265	1	élément de meule annulaire Hit	706705
266	1	anneau d'étanchéité Cu	706902
267	1	bouchons d'étanchéité	707030
274	1	silencieux R 1/8"	708950
298	1	prise d'air cpl.	104525
299	1	set de joints cpl.	3662299



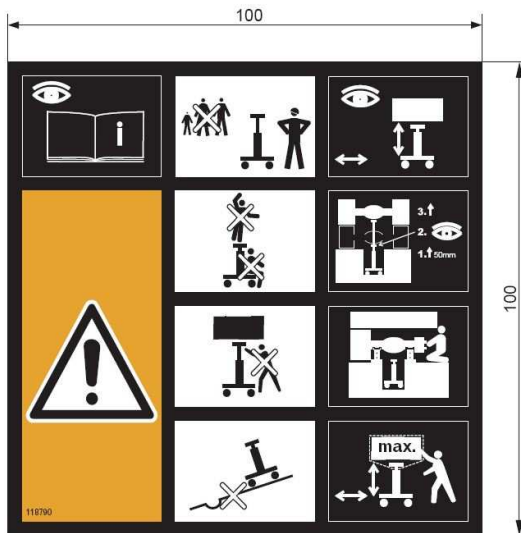
Bestell. Nr. 118256



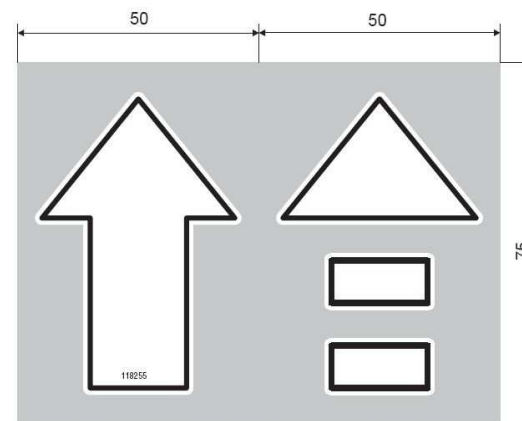
Bestell. Nr. 118936



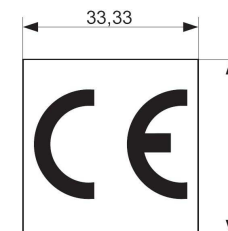
Bestell. Nr. 786657



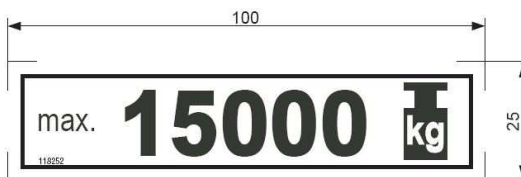
Bestell. Nr. 118790



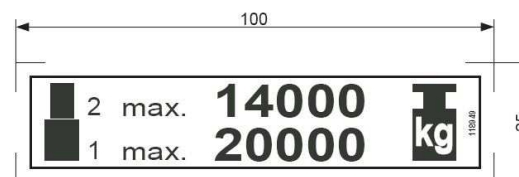
Bestell. Nr. 118255



Bestell. Nr. 708649



Bestell. Nr. 118252

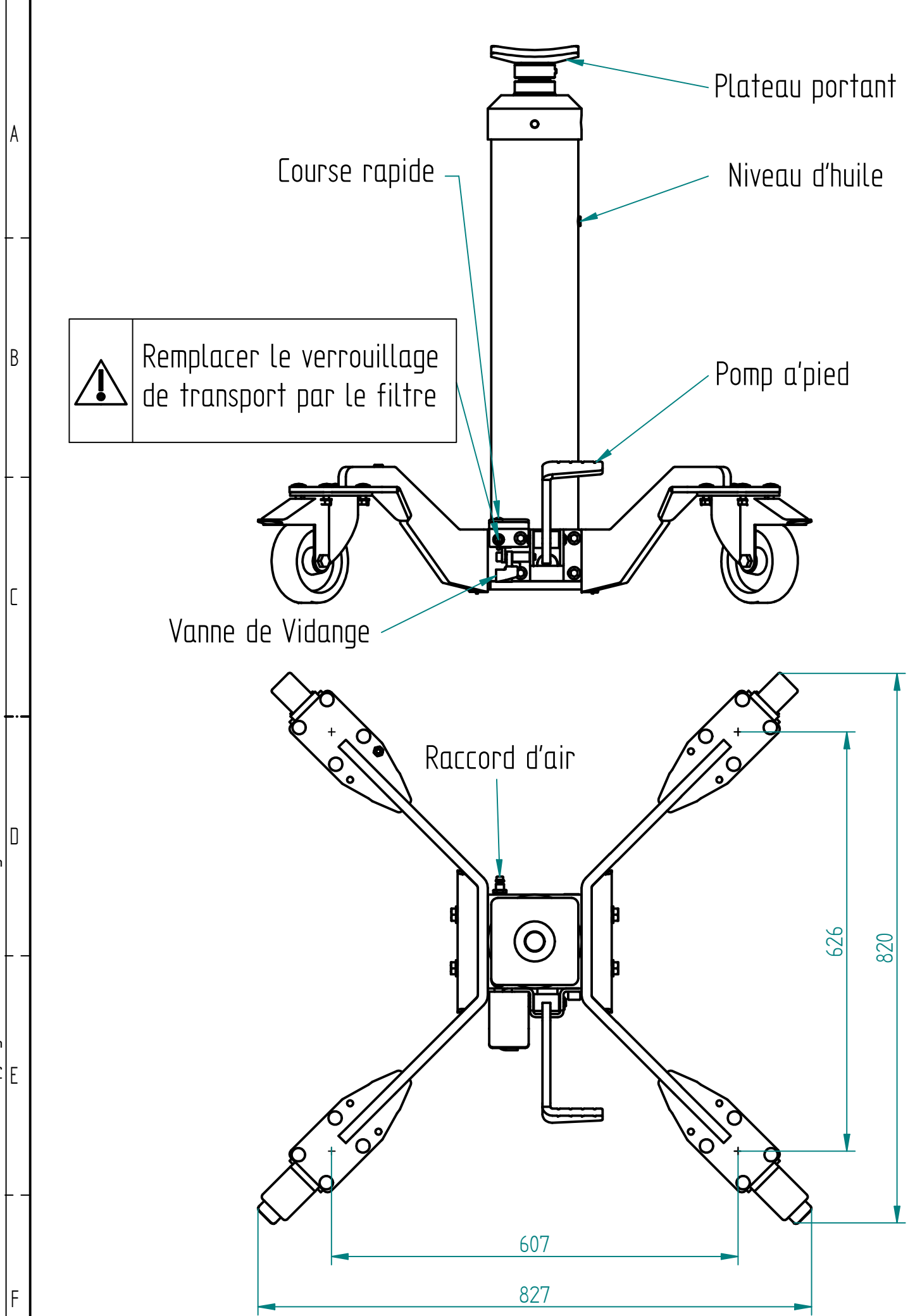


Bestell. Nr. 118949

# Vues Eclatees Junior Jack S3

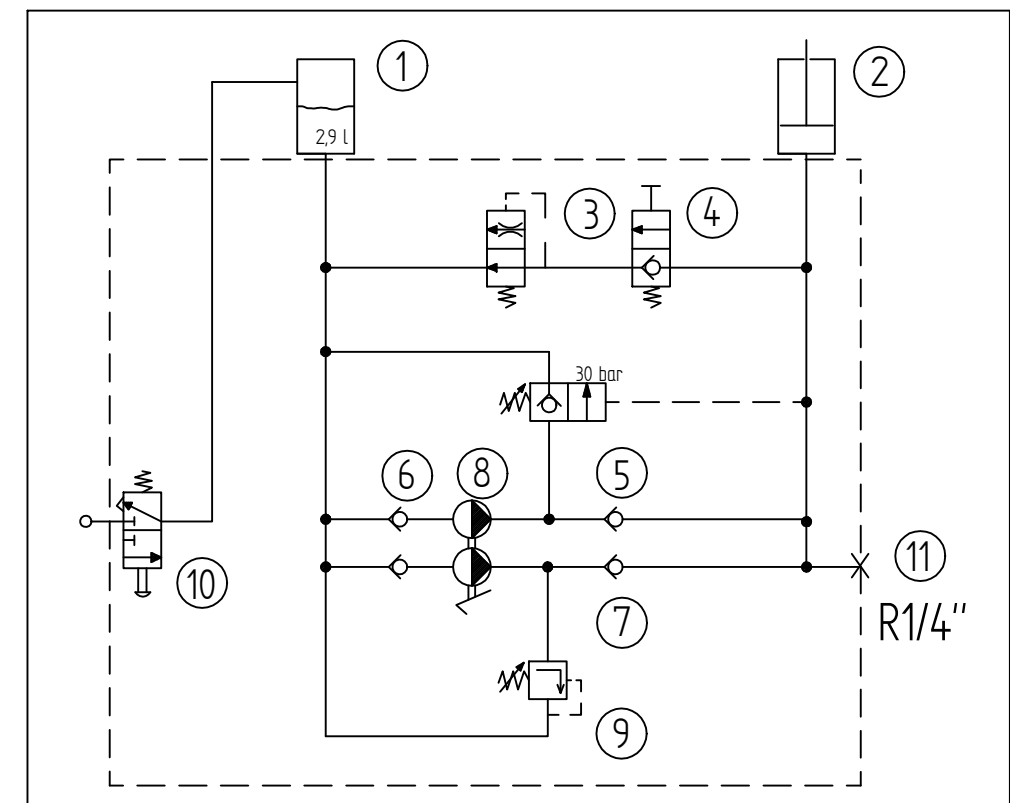


caractéristiques		Junior Jack	
		0.5	2.0
No.d'ordre		119891	119690
durabilité	t	0,5	2
levage	mm	1130	1080
Recevable pression du réseau	bar	3 - 6	3 - 6
Pression de service hydraulique	bar	32	126
Pression de service pneumatique	bar	6	6
consommation d'air	l/min	-	-
Capacité d'huile Bac 1	l	2,9	2,9
Capacité Bac d'huile 2	l	-	-
poids	kg	60	61
max. Vitesse de descente à pleine charge	mm/s	150	150
volume	db(A)	< 75	< 75



### Technische Daten

	Junior Jack	
	2 S3	0,5 S3
Charge nominale	2 t	0,5 t
Pression nominale	126 bar	32 bar
Coup	1100 mm	1100 mm
Masse	60 kg	59 kg
Volume	< 75 DbA	< 75 DbA
Price d' air min max	3 - 6 bar	3 - 6 bar
Pin pour l'augmentation de la charge	Ø35 x 50 Lg ( mm )	
Remplissage d'huile	2,9 l ( zB. HLP 22 )	

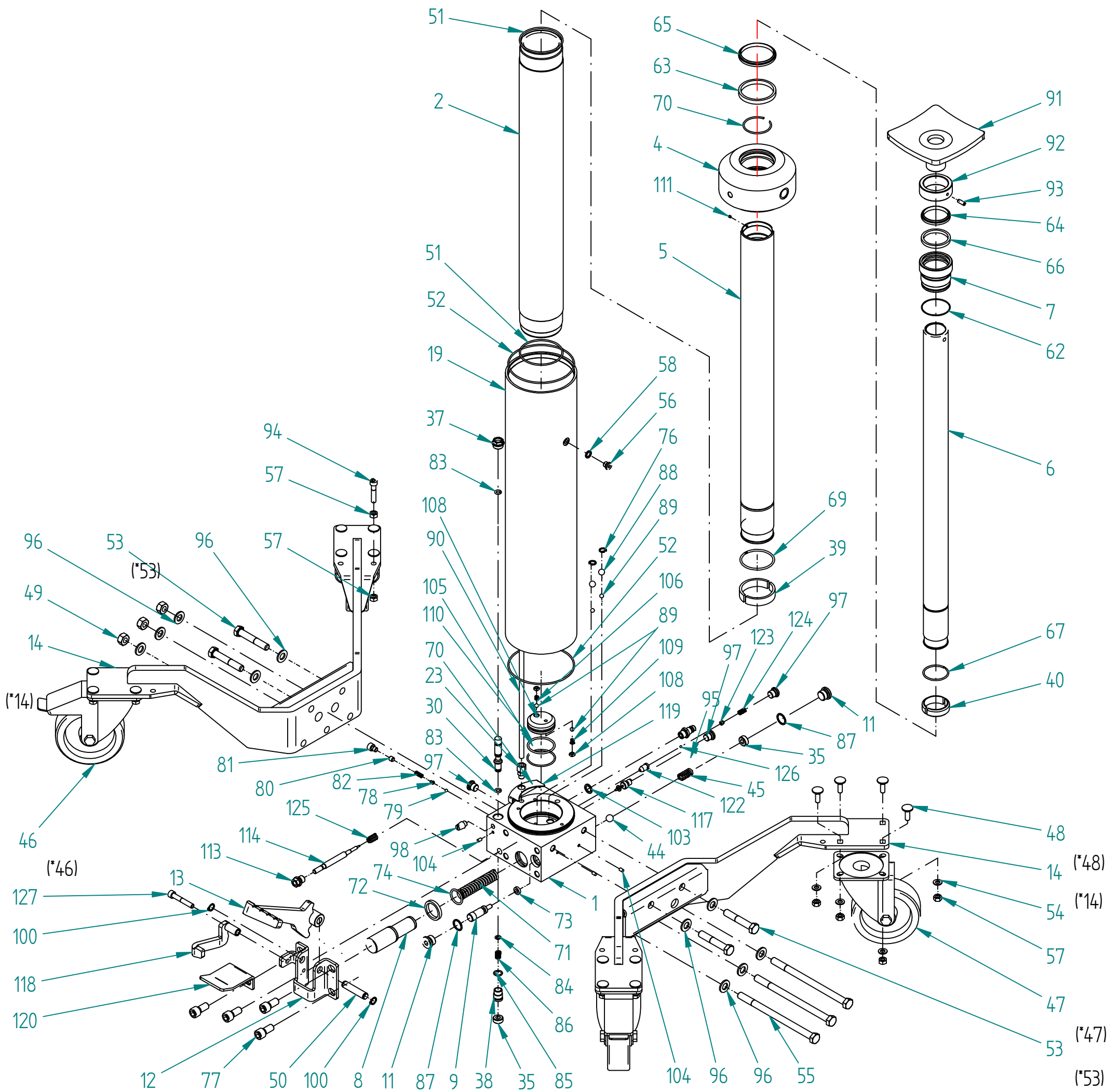


Oberfläche / surface <b>Oberfläche</b>	Werkstückkanten / workpiece edges DIN ISO 13715				
	Allg.Toleranzen Schweißkonstruktion EN ISO 13920-B				
Maßstab/scale: <b>5:1</b>	Allg.Toleranzen DIN ISO 2768-mK				
Format / sz.:	Gewicht/weight:	Index	Änderungsbeschreibung / revision text	Datum/date	Name/name
Ersatz für / back up for	Ersetzt durch / replaced by	Erstellt durch / generated 21/02/14 Umaier	Geprüft von / checked	Dokumentenstatus / Document status Verfügbar	
Werkstoff / material		Halbzug / semi-finished material		Zeichnungsnummer / Drawing number E14011412	Rev.
Titel, zusätzlicher Titel/Title <b>Junior Jack 2 und 0,5 S3</b>					
Projekt / Firma / Company 3-029		3-12		Blatt/Page 1 / 2	

**Blitz** BlitzRotary GmbH  
 Hüfinger Straße 55  
 78199 Bräunlingen

Junior Jack 2 S3  
(119690)

\* Junior Jack 0,5 S3  
(119891)

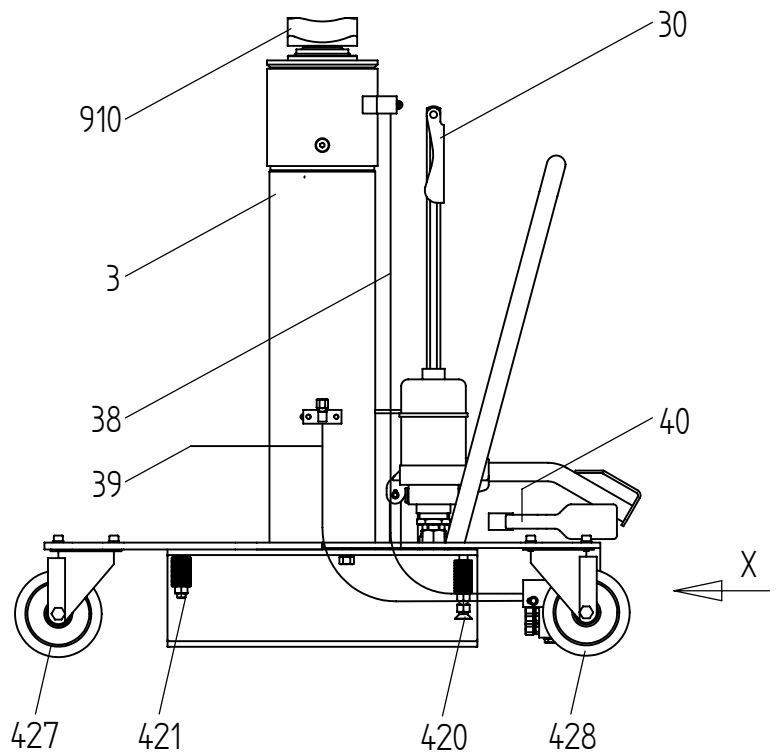


# Vues Eclatees Master Jack

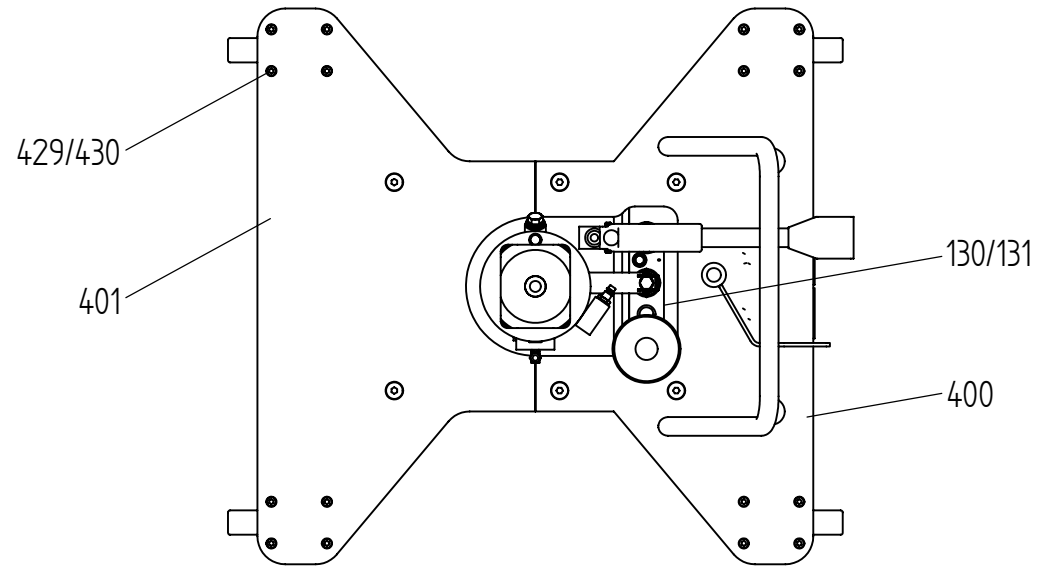
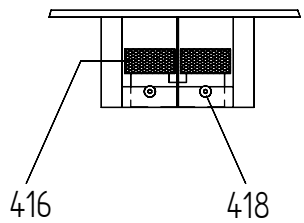


caractéristiques		Master Jack	
		2.5	4.0
durabilité	t	2,5	4
levage	mm	1100	1100
Recevable pression du réseau	bar	12	12
Pression de service hydraulique	bar	125	200
consommation d'air	l/min	200	200
Capacité d'huile Bac 1	l	5	5
Capacité Bac d'huile 2	l	1,2	1,2
poids	kg	195	195
max. Vitesse de descente à pleine charge	mm/s	150	150
volume	db(A)	< 83	< 83





Ansicht X :



Pos.	pcs.	Description	No.d'ordre
3	1	Course unité	3741003
30	1	Levier barre	36490300
38	2m	Hydraulique conduit	710606
39	0,45m	Tuyau en plastique	757001
40	1	Pédale	3741040
130	1	Plombage	706281
131	1	Plombage de fil	706283
400	1	Assistance bord	3741400
401	1	Plateau	37414011
416	1	Soupape	8006007
418	2	Boulon a tete hexagonale	700206
420	2	Ressort de parcelle	3741420
421	2	Ressort de parcelle	103881
427	2	Roulettes de guidage	751194
428	2	Roulettes de guidage	751196
429	16	Vis cylindrique	700821
430	16	Rondelle a ressort	703513
910	1	Adopter deplaque	3245910
920	1	Appose mode d'emploi	3600920
924	1	Apposer	3720924
979	1	Inspecteur de sûreté	786657
980	1	Mode d'emploi	3741980
981	1	Panneaux adhésif	708649
982	1	Blitz apposer	708685
984	1	Apposer Wichtig	860930
985	1	Addition livre	3304985

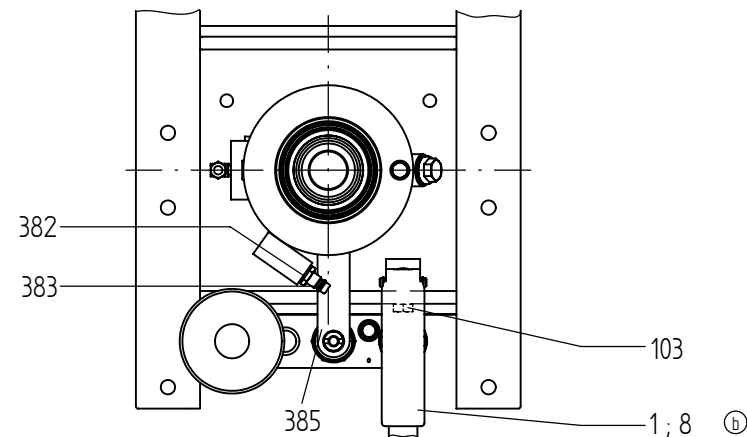
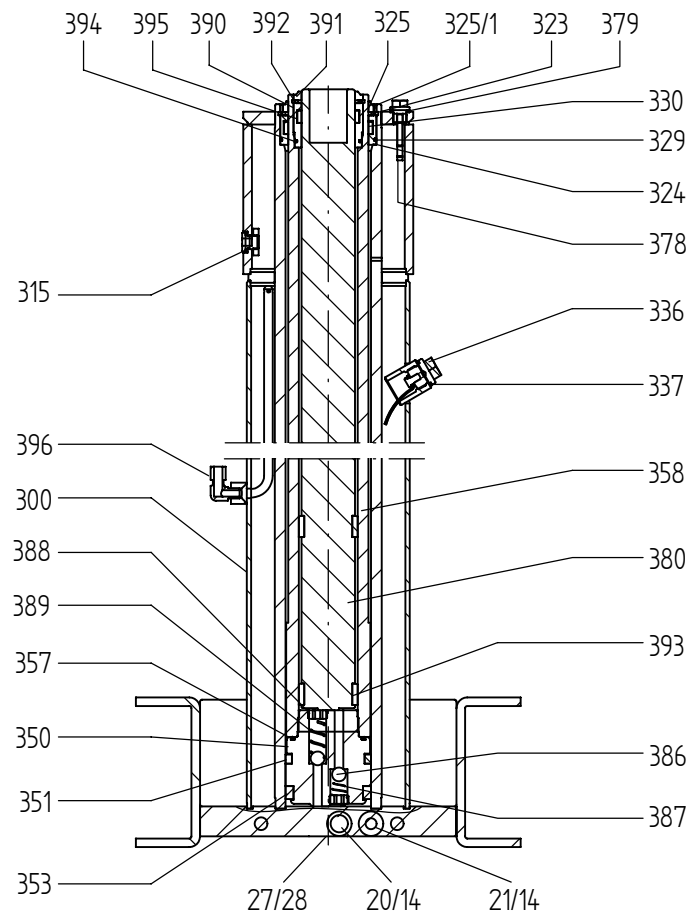
Allgemeintoleranzen für Schweißkonstruktionen DIN 8570										
Genauigkeitsklasse	Nennmaß <math>\Delta</math> in mm				Nennmaß <math>\Delta</math> in mm	Nennmaß <math>\Delta</math> in mm	Nennmaß <math>\Delta</math> in mm	Nennmaß <math>\Delta</math> in mm	Nennmaß <math>\Delta</math> in mm	Nennmaß <math>\Delta</math> in mm
	bis 30	über 30 bis 120	über 120 bis 315	über 315 bis 1000						
A	±1	±1	±1	±2	±3	±4	±20'	±15	±10'	±10'
B	±1	±2	±2	±3	±4	±6	±4,5	±30'	±20'	±10'
C	±1	±3	±4	±6	±8	±11	±1'	±4,5	±30'	±30'

Diese Zeichnung darf nur zu den Zwecken benutzt werden, wozu sie dem Empfänger anvertraut ist, sie darf weder vervielfältigt, noch dritten Personen, insbesondere Konkurrenzfirmen ohne unsere Erlaubnis mitgeteilt oder zugänglich gemacht werden.

Zusätzliche Fertigungstoleranzen Abweichung für Maße ohne Toleranzangabe in mm DIN 2768										
Genauigkeitsklasse	Nennbereich über 0,5 bis 3				Nennbereich über 3 bis 6		Nennbereich über 6 bis 30		Nennbereich über 30 bis 100	
	über 0,5 bis 1	über 1 bis 3	über 3 bis 6	über 6 bis 30	über 30 bis 60	über 60 bis 100	über 100 bis 300	über 300 bis 600	über 600 bis 1000	
fin	±0,05	±0,05	±0,1	±0,15	±0,2	±0,3	±0,5	±0,5	—	
mittel	±0,1	±0,1	±0,2	±0,3	±0,5	±0,8	±1,2	±2	±2	
grb	±0,2	±0,3	±0,5	±0,8	±1,2	±2	±3	±4	±4	
sehr grb	—	±0,5	±1	±1,5	±2,5	±4	±6	±8	±8	

Werkstoff / Halbzeug / DIN		Buchstabe		Änderung		Datum		Name	
Modell Nr. / Werkzeug Nr.		Maßstab		Gez.		13.07.98		STEGGER	
BLITZ M. Schneider Werkzeug- u. Maschinenfabrik GmbH		78199 Bräunlingen		Benennung		Zeichn.Nr.		3741	
Oberflächenbehandlung		Die Maße werden besonders geprüft		Ersatz für		GHUSFFT 2,5/2,5		GHUSFFT 4/4	

Getriebeheber Master Jack



Pos.	Stk.	Description	Bestell. Nr.
1	1	Pompe MPF 16 M	3741001
8	2	Vis cylindrique	701012
14	2	Joint torique	707614
20	1	Soupape de frein affaisser	751702
21	1	Encart de crible	3142015
27	1	Vis cylindrique	7008340
28	1	Bague d'étanchéité	706801
103	1	Boulon a tete hexagonale	700222
300	1	Course unité	3741300
315	1	Bague d'étanchéité	706902
323	1	Bague d'arrêt	704042
324	1	Remplir de moyeu	3642324
325	1	Déshabiller anneau	707929
325.1	1	Déshabiller anneau	36423251
329	1	Joint torique	707635
330	1	Joint de barre	707887
336	1	Bouchon de remplissage de l'huile	3260336
337	1	Bague d'étanchéité	706812
350	1	Piston	3281350
351	1	Joint de barre	707937
353	1	Cylindre jeu de joints, cpl.	708012
357	1	Joint torique	707740
358	1	Tuyau de pilon	3290358
378	1	Jauge à huile	3601378
379	1	Bague d'étanchéité	706902
380	1	Telescope de piston barre	3741380
382	1	Bague d'étanchéité	706902
383	1	Accouplement de douille	3255262
385	1	Barre de acompte	3726372
386	2	Acier balle	707306
387	1	Ressort de cône	2509014
388	2	Bague de justage	3281388
389	1	Ressort de pression	3720389
390	1	Remplir de moyeu	3290390
391	1	Déshabiller anneau	707924
392	1	Bague d'arrêt	704036
393	2	Foyer d'écartement	3281393
394	1	Joint torique	707626
395	1	Joint de barre	708004
396	1	Raccord Erméto	752020

Allgemeinstandards für Schweißkonstruktionen DIN 8570

Größe	Nennbereich 1				Nennbereich 2				Winkelmaße	α in ° and für Schweißnähte
	bis 30	über 30 bis 120	über 120 bis 315	über 315 bis 1000	über 1000 bis 2000	über 2000 bis 4000	bis 315	über 315 bis 1000		
A	±1	±1	±2	±3	±4	±5	±15	±10'		
B	±1	±2	±2	±3	±4	±6	±4,5	±30'	±20'	
C	±1	±3	±4	±6	±8	±11	±1'	±45'	±30'	

Diese Zeichnung darf nur zu den Zwecken benutzt werden, wozu sie dem Empfänger anvertraut ist, sie darf weder vervielfältigt, noch dritten Personen, insbesondere Konkurrenzfirmen ohne unsere Erlaubnis mitgeteilt oder zugänglich gemacht werden.

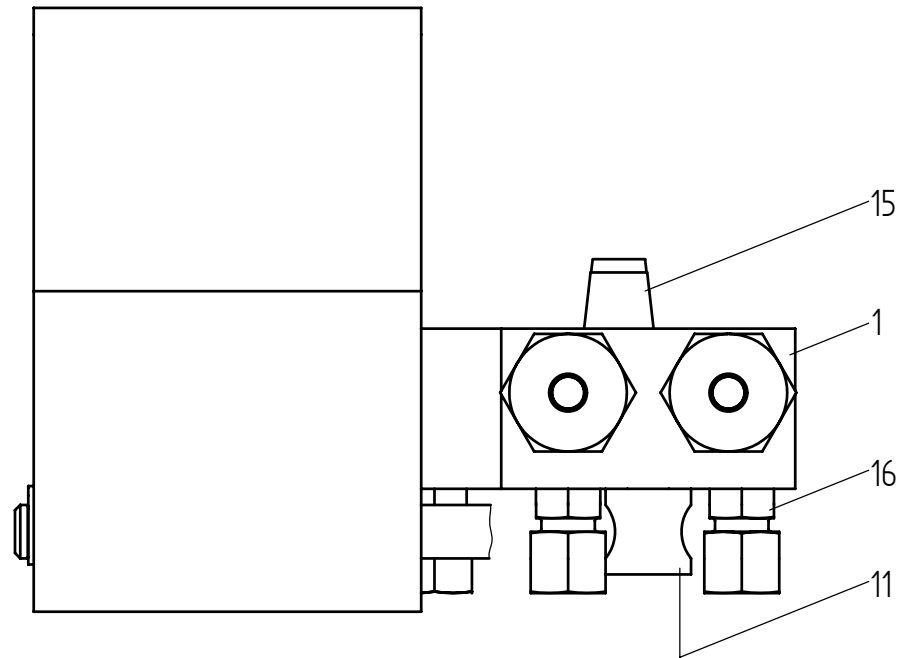
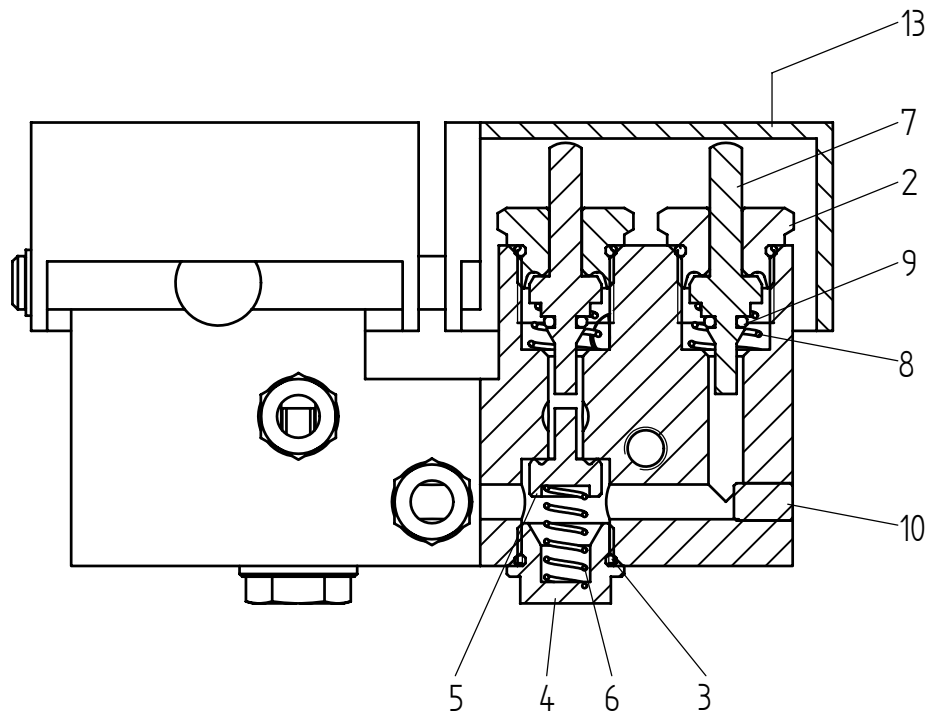
Zusammenfassung Zulassung Abweichung für Maße ohne Toleranzangabe in mm DIN 2768

Größe	Nennbereich 1		Nennbereich 2		Nennbereich 3		Nennbereich 4		Nennbereich 5		Nennbereich 6	
	über 0,5 bis 3	über 3 bis 6	über 6 bis 30	über 30 bis 100	über 100 bis 400	über 400 bis 1000	über 1000 bis 2000	über 2000 bis 4000	über 4000 bis 10000	über 10000 bis 20000	über 20000 bis 40000	
fen	±0,05	±0,05	±0,1	±0,15	±0,2	±0,3	±0,5	±0,5	±0,5	±0,5	±0,5	
mm	±0,1	±0,1	±0,2	±0,3	±0,5	±0,8	±1,2	±2	±2	±2	±2	
mm	±0,2	±0,3	±0,5	±0,8	±1,2	±2	±3	±4	±4	±4	±4	
mm	—	±0,5	±1	±1,5	±2,5	±4	±6	±8	±8	±8	±8	

Werkstoff / Halbzeug / DIN		Buchstabe		Änderung		Datum		Name	
Modell Nr. / Werkzeug Nr.		Maßstab		Gez.		Datum		Name	
BlitzRotary GmbH		78199 Bräunlingen		Gez.		14.10.03		S.Hirth	
Oberflächenbehandlung		Die Maße werden besonders geprüft		Benennung		Zeichn.Nr.		3741003	
Ersatz für		Hubeinheit kpl.		GHUSFFT 2,5/2,5		GHUSFFT 4/4			







Pos.	Stk.	Description	No.d'ordre
1	1	Boitier de clapet	8006220
2	2	Soupape position	8006272
3	2	Joint torique	707684
4	1	Vis de chapeau	2509013
5	1	soupape	8006262
6	1	Rondelle a pression No. 79	2700013
7	1		8006230
8	1		3252214
9	1	Joint torique	707601
10	1	Joint	707034
11	1		8006222
12	1	Levier de pont	8006221
13	1	Pedal	8006225
14	1	Bague d'arret	704003
15	1	Isolation acoustique	708950
16	1	Raccord Ermeto	752015

Allgemeintoleranzen für Schweißkonstruktionen DIN 8570									
Genauigk. Kategorie	Nennbereich			Winkelmaß			Kantenstärke		
	bis 30	über 30 bis 50	über 50 bis 100	bis 35	über 35 bis 100	über 100 bis 1000	über 35 bis 100	über 100 bis 1000	über 1000
A	±1	±1	±1	±2	±3	±4	±20'	±15'	±10'
B	±1	±2	±2	±3	±4	±6	±45'	±30'	±20'
C	±1	±3	±4	±6	±8	±11	±1"	±45'	±30'

Diese Zeichnung darf nur zu den Zwecken benutzt werden, wozu sie dem Empfänger anvertraut ist, sie darf weder vervielfältigt, noch Dritten Personen, insbesondere Konkurrenzfirmen ohne unsere Erlaubnis mitgeteilt oder zugänglich gemacht werden.

Zusammenfassende Fertigungstoleranzen für Maße ohne Toleranzangaben in mm DIN 7180									
Genauigk. Kategorie	Nennbereich			Winkelmaß			Kantenstärke		
	bis 30	über 30 bis 50	über 50 bis 100	bis 35	über 35 bis 100	über 100 bis 1000	über 35 bis 100	über 100 bis 1000	über 1000
fin	±0,05	±0,05	±0,1	±0,15	±0,2	±0,3	±0,5	±1,2	±2
mittel	±0,1	±0,1	±0,2	±0,3	±0,5	±0,8	±1,2	±2	±4
grob	±0,2	±0,3	±0,5	±0,8	±1,2	±2	±4	±6	±8
sehr grob	—	±0,5	±1	±1,5	±2,5	±4	±6	±8	±12

Werkstoff / Halbzeug / DIN									
Modell Nr. / Werkzeug Nr.									
Buchstabe		Änderung		Datum		Name			
BLITZ M. Schneider		Maßstab		Datum		Name		Zeichn.Nr.	
Werkzeug- u. Maschinenfabrik GmbH		1:1		14.10.2003		shirth		8006007	
78199 Bräunlingen								0	
Oberflächenbehandlung		Die Maße werden besonders geprüft		Ersatz für		Benennung		Doppelfussventil kpl.	
								0	