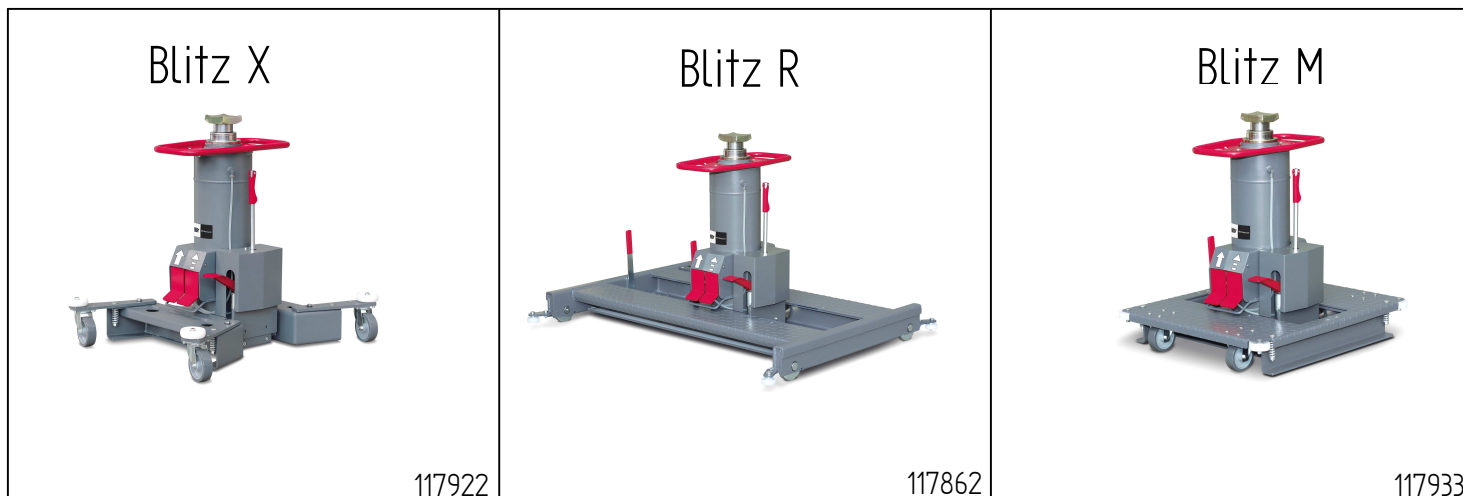
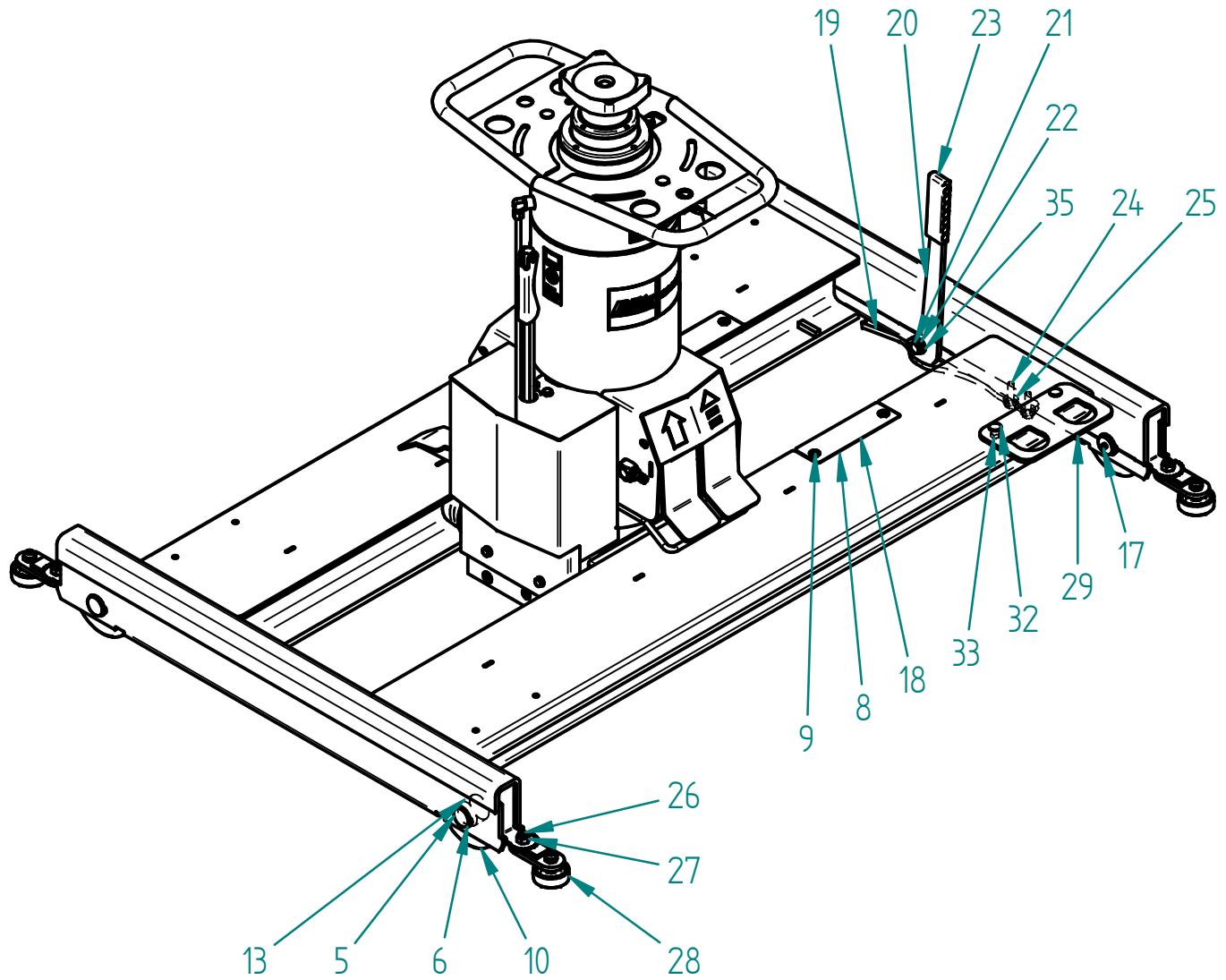


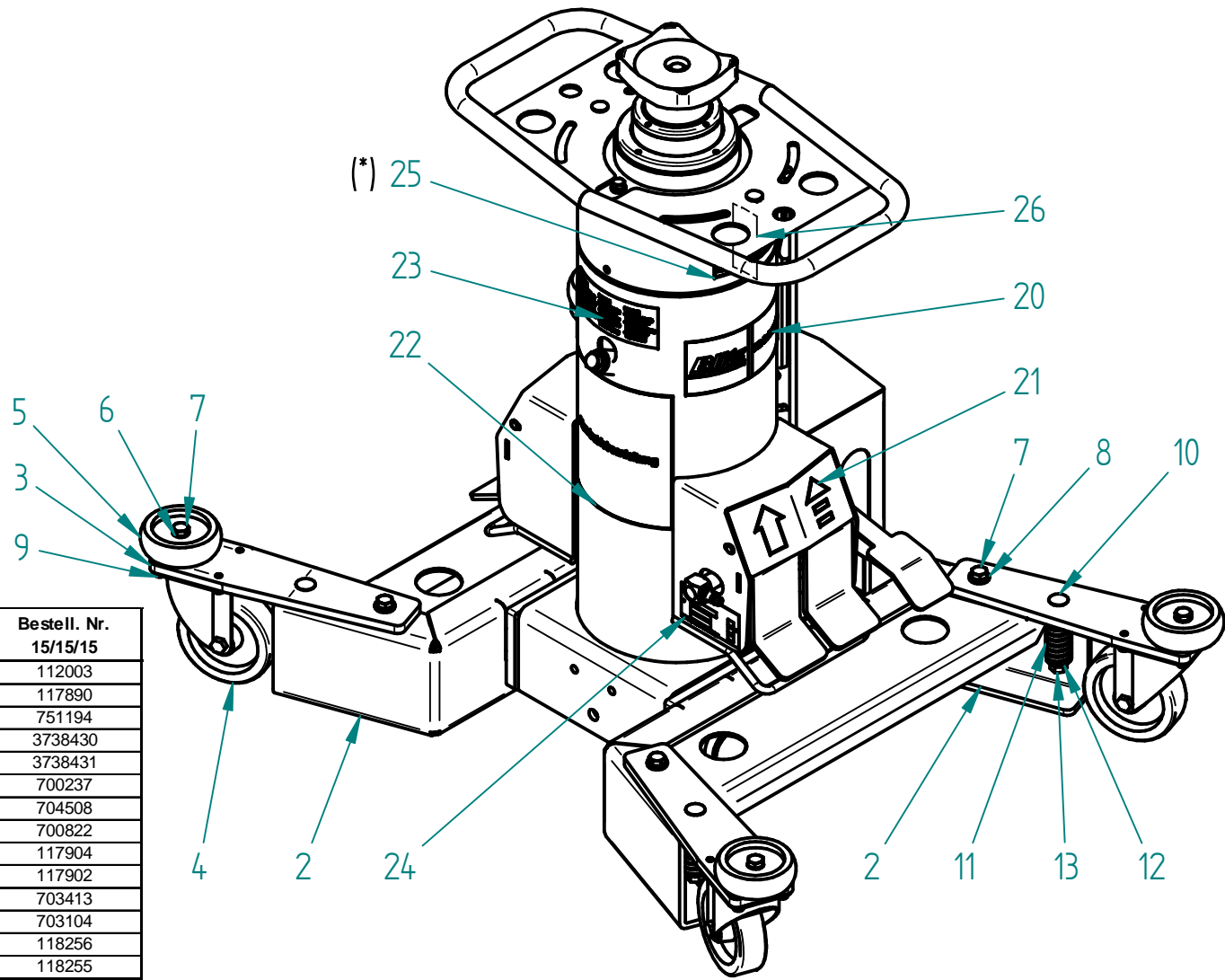
# Parts Breakdown Basic / Plus / Premium



Specifications		Blitz R , X , M		
		15/15	20/15	15/15/15
sustainability	t	15	20	15
Lifting	mm	1200	1200	1300
Admissible mains pressure	bar	12	12	12
Operating pressure hydraulic	bar	298	298	298
air consumption	l/min	200	200	200
Oil Capacity Tray 1	l	17,5	17,5	20
Oil Capacity Tray 2	l	2,1	2,1	-
weight	kg	300	300	380
max. Lowering speed at full load	mm/s	150	150	150
volume	db(A)	< 83	< 83	< 83



Pos.	Stk.	Description	Order-No.
5	4	Axle	3178001
6	8	Lock ring	700861
8	2	Lock plate	707614
9	4	Countersunk	751702
10	4	track roller	3142015
13	4	Breasted Nadelkranz	7008340
17	4	grease nipple	706801
18	2	fuse	3739300
19	1	Parking brake	706902
20	1	Brake lever for brake	704042
21	1	Hexagon bolt	3642324
22	1	Washer for bolt	707929
23	1	Handle PVC	36423251
24	2	Hexagon bolt	707635
25	2	disc	707887
26	4	Hexagon bolt	3260336
27	4	Hex nut	706812
28	4	Keep-off rail sheave	3281350
29	1	Bearing plate holder	707937
32	2	screw	708012
33	2	Hex nut	707740
35	2	plate spring	3290358



Pos.	Stk.	Description	Bestell. Nr. 15/15 u. 20/15	Bestell. Nr. 15/15/15
2	2	Lifting unit	117899	112003
3	4	Sheave plate	117890	117890
4	4	Steering rollers	751194	751194
5	4	Keep-off rail sheave	3738430	3738430
6	4	Bush	3738431	3738431
7	8	Hexagon bolt	700237	700237
8	8	ressort à lames	704508	704508
9	16	vis à tête	700822	700822
10	4	screw	117904	117904
11	4	Compression spring	117902	117902
12	4	disc	703413	703413
13	4	Hex nut	703104	703104
20	2	Sticker BlitzRotary.com	118256	118256
21	2	Sticker load stroke / fast lift	118255	118255
22	1	Stickers Quick Start Guide	118253	118253
23	1	Stickers "Wichtig! Important! Important!"	860930	860930
24	1	nameplate pit lifts	3600011	3600011
25	2	Sticker bearing capacity 15000 kg	118252	118252
26	1	Safety tested "Next scan"	786657	786657
30	1	Manual pit lift	118259	118259
31	1	Logbook for pit lift	3304985	3304985
25*	2	Sticker bearing capacity 20000 kg	118273	-

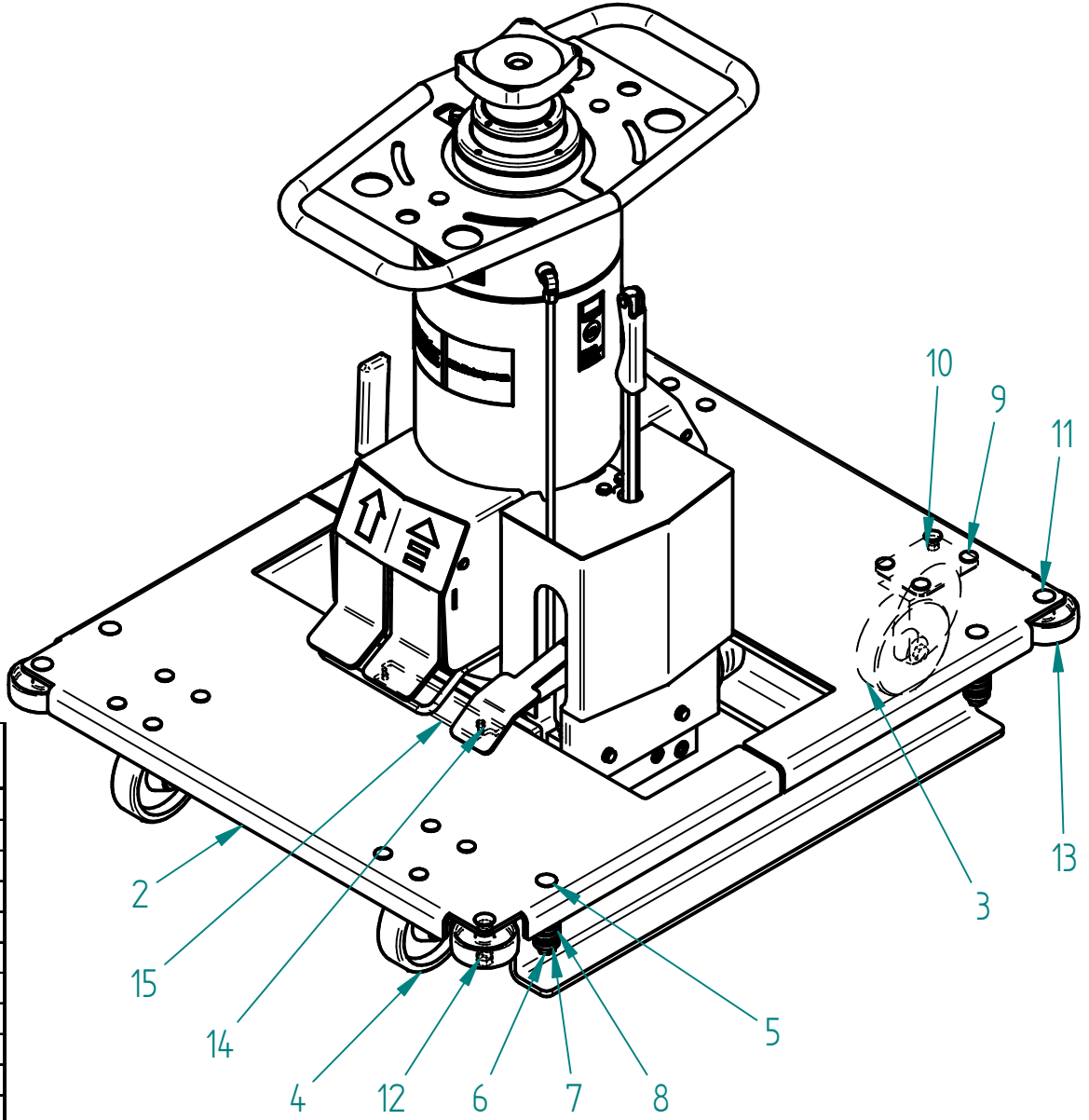
BlitzRotary GmbH  
78199 Bräunlingen

Grubenheber X 15/15 ; X 20/15 ; X 15/15/15

E12112611

jschmidt  
19/02/13

Blatt 1  
von 2



Pos.	Stk.	Description	Bestell. Nr. 15/15 u. 20/15	Bestell. Nr. 15/15/15
2	2	Cover	118126	118285
3	2	Steering rollers	751194	751194
4	2	Castor reinforced	751197	751197
5	4	screw	117904	117904
6	4	Hex nut	703104	703104
7	4	disc	101914	101914
8	4	Compression spring	117902	117902
9	16	screw	110875	110875
10	16	Hex nut	703102	703102
11	4	screw	702800	702800
12	12	Hex nut	703103	703103
13	4	caster	3107424	3107424
14	4	head screw	700926	700926
15	2	Lock plate	117965	117965

BlitzRotary GmbH  
78199 Bräunlingen

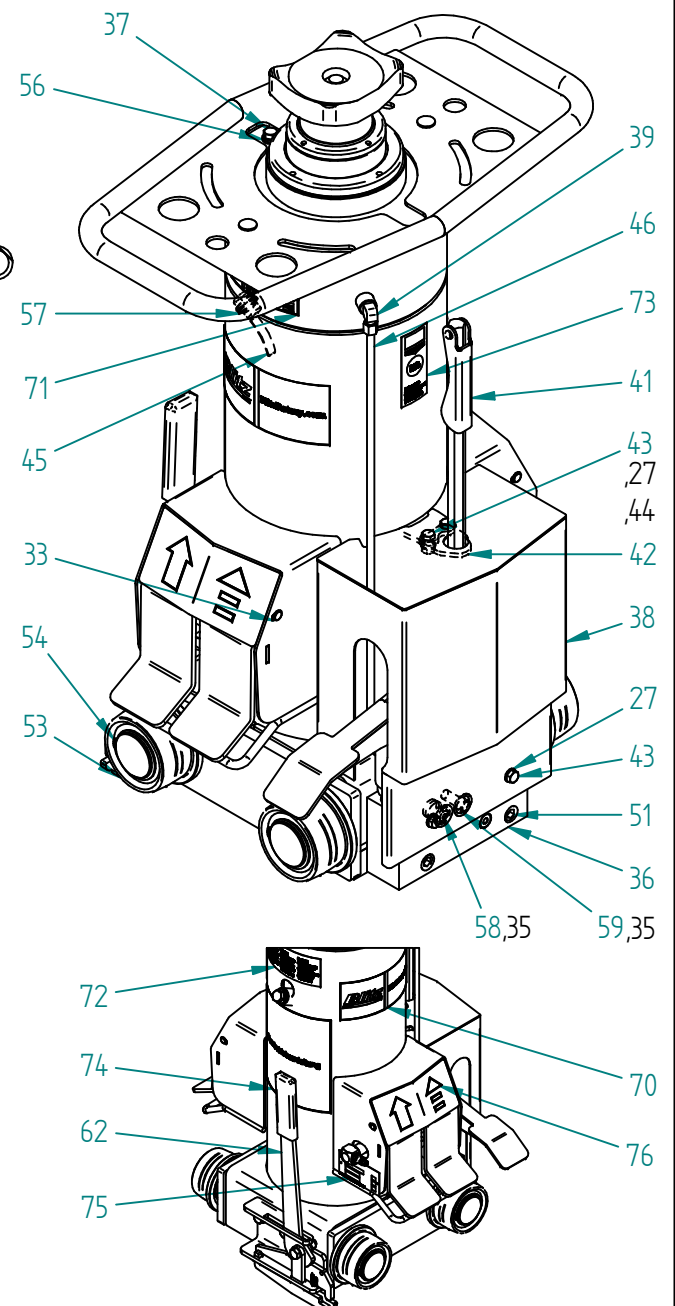
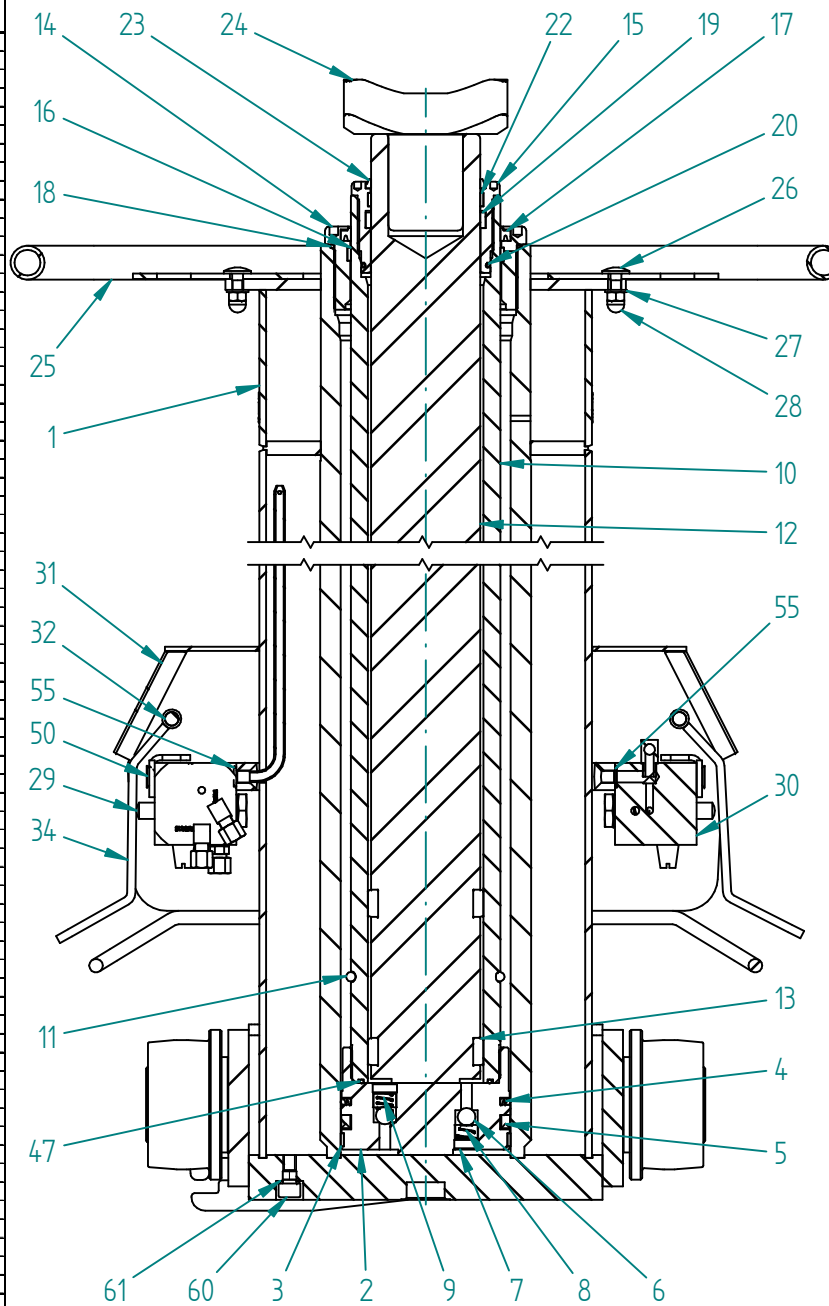
Grubenheber M 15/15 ; M 20/15 ; M 15/15/15

E12112608

jschmidt  
19/02/13

Blatt 1  
von 2

Pos.	Stk.	Description	Bestell. Nr. Basic	Bestell. Nr. Plus	Bestell. Nr. Premium
1	1	Piston unit	116838	116838	116838
2	1	Piston	111594	111594	111594
3	1	Guide ring	112019	112019	112019
4	1	Piston seal	115270	115270	115270
5	1	Piston seal	115272	115272	115272
6	2	Steel ball	707306	707306	707306
7	2	Adjusting ring	3281388	3281388	3281388
8	1	Spring cone	112449	112449	112449
9	1	Compression spring	3161108	3161108	3161108
10	1	Pestle pipe	116832	116832	116832
11	1	Round Wire - snap ring	111599	111599	111599
12	1	Telescopic bar	116830	116830	116830
13	2	Distance bushing	3720393	3720393	3720393
14	1	Guide bushing	116847	116847	116847
15	1	Guide bushing	111598	111598	111598
16	1	Guide ring	112017	112017	112017
17	1	Wiper ring	112016	112016	112016
18	1	O Ring 132 x 3	707645	707645	707645
19	1	Bar seal	708014	708014	708014
20	1	O Ring 88 x 3	116826	116826	116826
22	1	Guide ring	112015	112015	112015
23	1	Wiper ring	707911	707911	707911
24	1	Lifting plate	3325910	3325910	3325910
25	1	handle unit	116843	116843	116843
26	2	screw	110875	110875	110875
27	2	disc	703411	703411	703411
28	2	nut	700651	700651	700651
29	1	Control	-	116863	-
30	1	Control	3662002	3662002	3662002
31	2	Cover for pedal	116842	116842	116842
32	2	Axle	116492	116492	116492
33	4	Lock ring	704003	704003	704003
34	4	Pedal	116846	116846	116846
35	2	O Ring	707754	707754	707754
36	1	Pump body	118335	117657	117657
37	1	Oil dipstick	3601378	3601378	3601378
38	1	housing	-	116852	116852
39	1	Ermeto coupling	752020	752020	752020
41	1	Lifting bar	116860	116860	116860
42	1	Rod holder	117724	117724	117724
43	3	Hexagon bolt	700206	700206	700206
44	3	Hex nut	703102	703102	703102
45	1	Oil dipstick	3260336	3260336	3260336
46	0,59m	Plastic Pipe	757001	757001	757001
47	1	O Ring	707680	707680	707680
50	2	Countersunk	701731	701731	701731
51	2	head screw	701012	701012	701012
53	4	Universal role	116824	116824	116824
54	4	Lock ring	704031	704031	704031
55	2	O Ring 12 x 2	707609	707609	707609
56	1	Seal ring	706902	706902	706902
57	1	Seal ring	706812	706812	706812
58	1	Lowering brake valve	116297	116297	116297
59	1	sieve insert complete	116310	116310	116310
60	1	head screw	7008340	7008340	7008340
61	1	Seal ring	706801	706801	706801
62	1	Brake for lifting unit	117818	117818	117818
63	1	seal	706281	706281	706281
64	1	sealing wire	706283	706283	706283
65	12,11kg	Hydraulic oil HLP 22	759940	759940	759940
70	2	Sticker BlitzRotary.com	118256	118256	118256
71	2	Sticker bearing capacity 15000 kg	118252	118252	118252
71*	2	Sticker bearing capacity 20000 kg	118273	118273	118273
72	1	Sticker "Wichtig! Important!	860930	860930	860930
73	1	Safety tested "Next scan"	786657	786657	786657
74	1	Stickers Quick Start Guide	118253	118253	118253
75	1	nameplate pit lifts	3600011	3600011	3600011
76	2	Sticker load stroke / fast lift	118255	118255	118255
80	1	seal set complete	118930	118930	118930



BlitzRotary GmbH  
78199 Bräunlingen

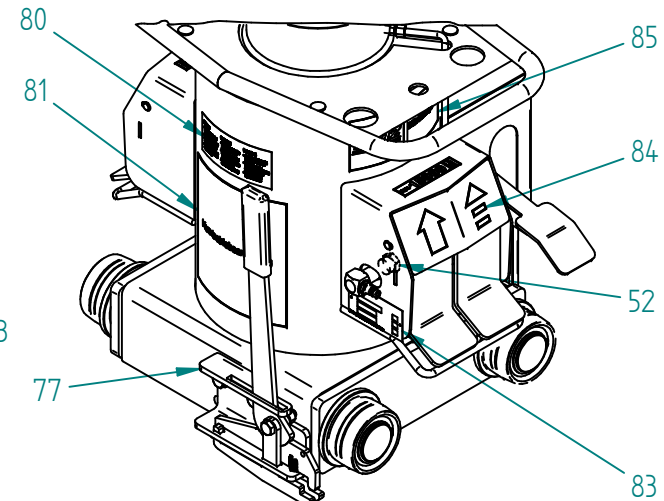
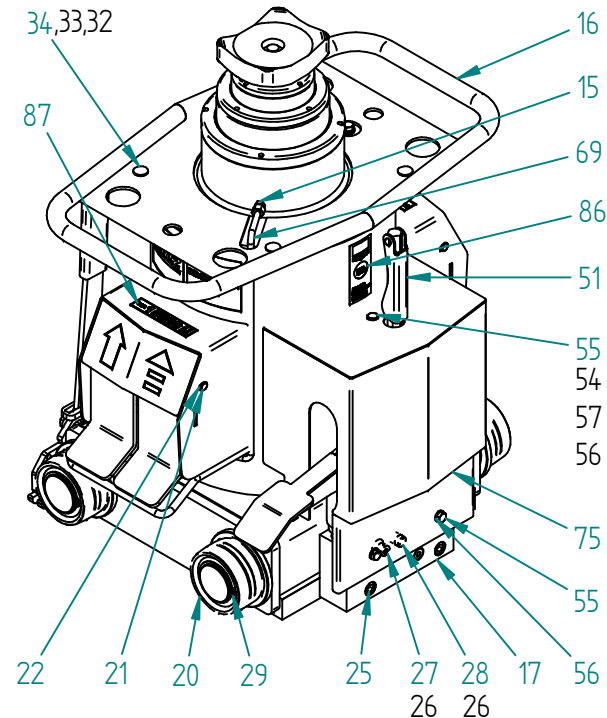
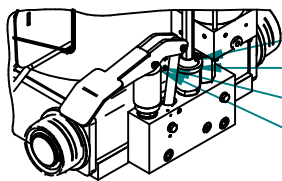
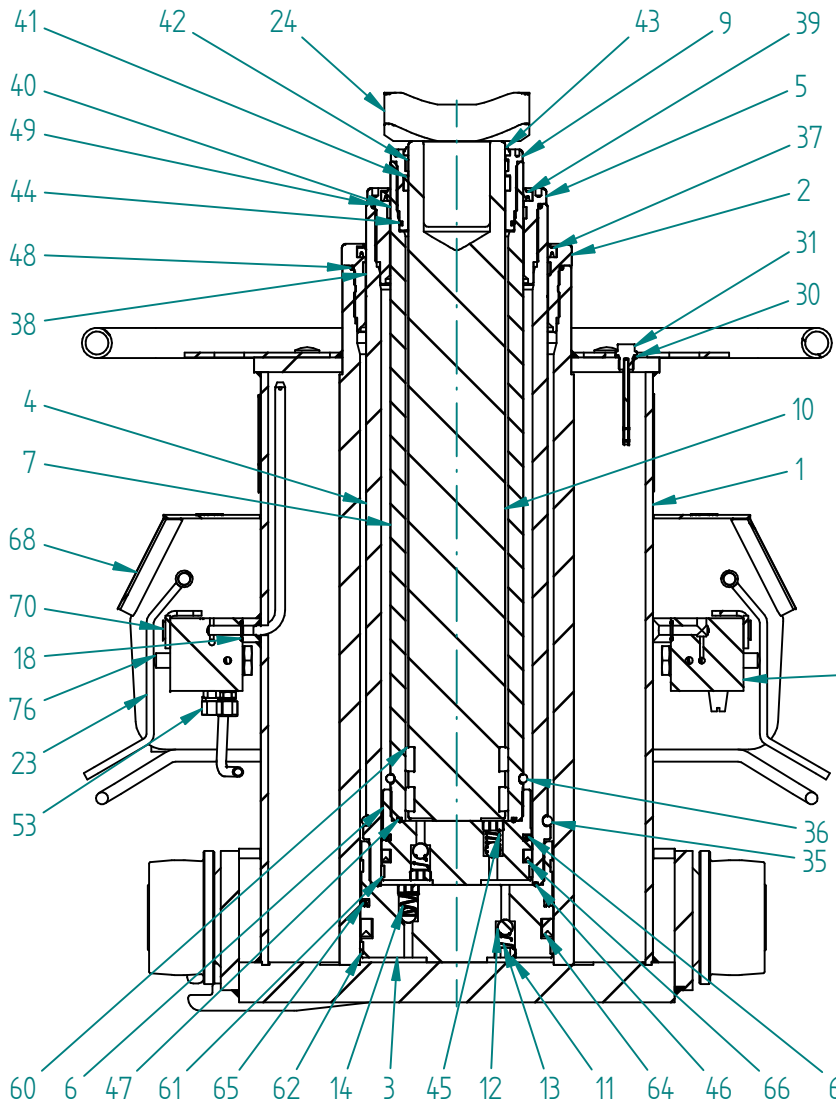
Ersatzteilliste Hubeinheit 15/15 u. 20/15 R,M

E12122110

jschmidt  
19/02/13

Blatt 1  
von 2

Pos.	Stk.	Description	Bestell. Nr. Basic	Bestell. Nr. Plus	Bestell. Nr. Premium
1	1	Piston unit	118223	118223	118223
2	1	Guide bushing	111137	111137	111137
3	1	Piston	111593	111593	111593
4	1	Pestle pipe	111136	111136	111136
5	1	Guide bushing	111597	111597	111597
6	1	Piston	111594	111594	111594
7	1	Pestle pipe	111156	111156	111156
9	1	Guide bushing	111598	111598	111598
10	1	Telescopic bar	111138	111138	111138
11	5	Adjusting ring	3281388	3281388	3281388
12	5	Steel ball	707306	707306	707306
13	3	Spring cone	112449	112449	112449
14	1	Spring cone	113891	113891	113891
15	1	Ermeto coupling	752015	752015	752015
16	1	handle unit	118227	118227	118227
17	1	Pump body	118335	117657	117657
18	2	O Ring	707609	707609	707609
19	1	Control	3662002	3662002	3662002
20	4	Universal role	116824	116824	116824
21	2	Axle	116492	116492	116492
23	4	Lock ring	704003	704003	704003
22	4	Lock ring	704003	704003	704003
24	1	Pedal	116846	116846	116846
24	1	Lifting plate	3325910	3325910	3325910
25	2	head screw	700861	700861	700861
26	2	O Ring	707754	707754	707754
27	1	Lowering brake valve	116297	116297	116297
28	1	sieve insert complete	116310	116310	116310
29	4	Lock ring	704031	704031	704031
30	1	Seal ring	706902	706902	706902
31	1	Oil dipstick	109162	109162	109162
32	4	disc	703412	703412	703412
33	4	nut	700651	700651	700651
34	4	screw	109873	109873	109873
35	1	Round Wire - snap ring	111600	111600	111600
36	1	Round Wire - snap ring	111599	111599	111599
37	1	Wiper ring	112020	112020	112020
38	1	Guide ring	112021	112021	112021
39	1	Wiper ring	112016	112016	112016
40	1	Guide ring	112017	112017	112017
41	1	Bar seal	708014	708014	708014
42	1	Guide ring	112015	112015	112015
43	1	Wiper ring	707911	707911	707911
44	1	O Ring	707681	707681	707681
45	1	Compression spring	3161108	3161108	3161108
46	1	O Ring	707644	707644	707644
47	1	O Ring	707680	707680	707680
48	1	O Ring	707649	707649	707649
49	1	O Ring	707645	707645	707645
51	1	Lifting bar	118226	118226	118226
52	1	extension	3607267	3607267	3607267
53	2	Ermeto coupling	752015	752015	752015
54	1	Rod holder	117724	117724	117724
55	4	Hexagon bolt	700206	700206	700206
56	4	disc	703411	703411	703411
57	2	Hex nut	703102	703102	703102
60	2	Distance bushing	3720393	3720393	3720393
61	1	Guide ring	112019	112019	112019
62	1	Guide ring	112023	112023	112023
63	1	Piston seal	115270	115270	115270
64	1	Piston seal	115273	115273	115273
65	1	Piston seal	115271	115271	115271
66	1	Piston seal	115272	115272	115272
68	2	Cover for pedal	118233	118233	118233
69	1	pipe NL	710606	710606	710606
70	4	Countersunk	701731	701731	701731
71	1	setscrew	701256	701256	701256
72	1	3/2 way valve	757200	757200	757200
73	2	head screw	109875	109875	109875
74	1	derailleur hanger	112960	112960	112960
75	1	housing	-	118231	118231
76	1	Control	-	-	116863
77	1	Brake for lifting unit	117818	117818	117818
80	1	Sticker "Wichtig! Important!	860930	860930	860930
81	1	Stickers Quick Start Guide	118253	118253	118253
83	1	nameplate pit lifts	3600011	3600011	3600011
84	2	Sticker load stroke / fast lift	118255	118255	118255
85	2	Sticker BlitzRotary.com	118256	118256	118256
86	1	Safety tested "Next scan"	786657	786657	786657
87	2	Sticker bearing capacity 15000 kg	118252	118252	118252
90	1	seal set complete	114463	114463	114463



BlitzRotary GmbH  
78199 Bräunlingen

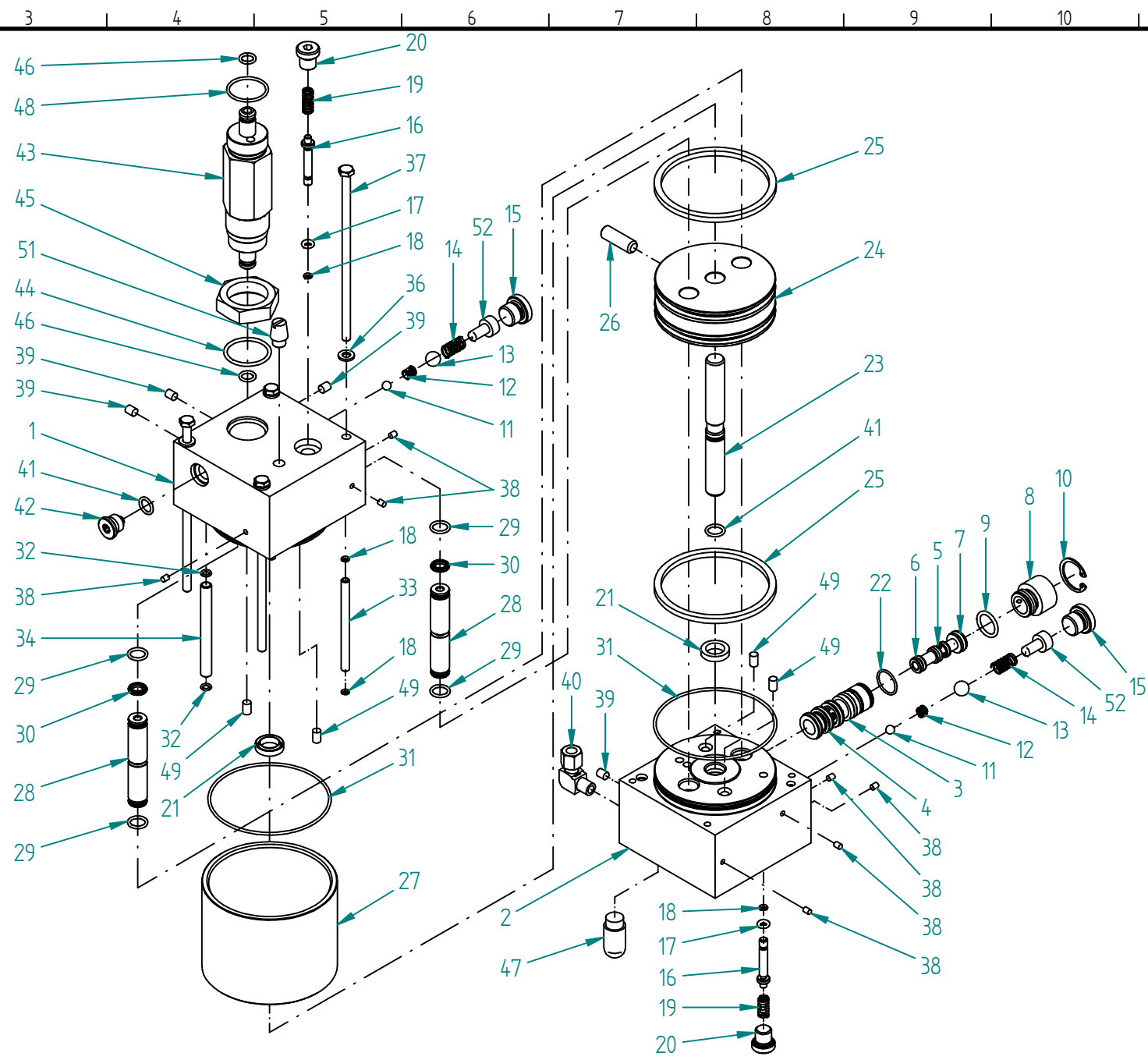
## Ersatzteilliste Hubeinheit 15/15/15 R,M

E12121816

jschmidt  
19/02/13

Blatt 1  
von 2

Pos.	Stk.	Description	Bestell. Nr.
1	1	Valve block foot	111470
2	1	Manifold head	111471
3	1	control sleeve	111465
4	5	O Ring	707756
5	1	spool	111466
6	5	O Ring	118065
7	1	O Ring	118068
8	1	plugs	116219
9	1	O Ring	707611
10	1	Lock ring	704105
11	2	Steel ball	707302
12	2	Compression spring	117542
13	2	Steel ball	707311
14	2	Compression spring	117541
15	2	Screw plug	116271
16	2	valve pin	116225
17	2	O Ring	108764
18	4	O Ring	707600
19	2	Compression spring	118063
20	2	screw plug	116239
21	2	Bar seal	116275
22	1	O Ring	707722
23	1	tappet	111469
24	1	Piston	111468
25	2	Piston seal	116874
26	1	setscrew	701218
27	1	cylinder tube	111472
28	2	connecting tube	111463
29	4	O Ring	116180
30	2	Piston seal	116900
31	2	O Ring	707633
32	2	O Ring	716515
33	1	connecting tube	116223
34	1	connecting tube	116224
36	4	disc	703410
37	4	Hexagon bolt	700637
38	7	Distance bushing	707033
39	4	Distance bushing	707031
40	1	Ermeto coupling	752020
41	2	O Ring	707716
42	1	screw plug	3173121
43	1	Air motor cylinder	116902
44	1	O Ring	707726
45	1	Counter nut	116961
46	2	O Ring	117635
47	1	silencer	118144
48	1	O Ring	116661
49	4	Plastic thrust	711732
51	1	silencer	708950
52	2	pin	118785
60	1	seal set complete	118937



BlitzRotary GmbH  
78199 Bräunlingen

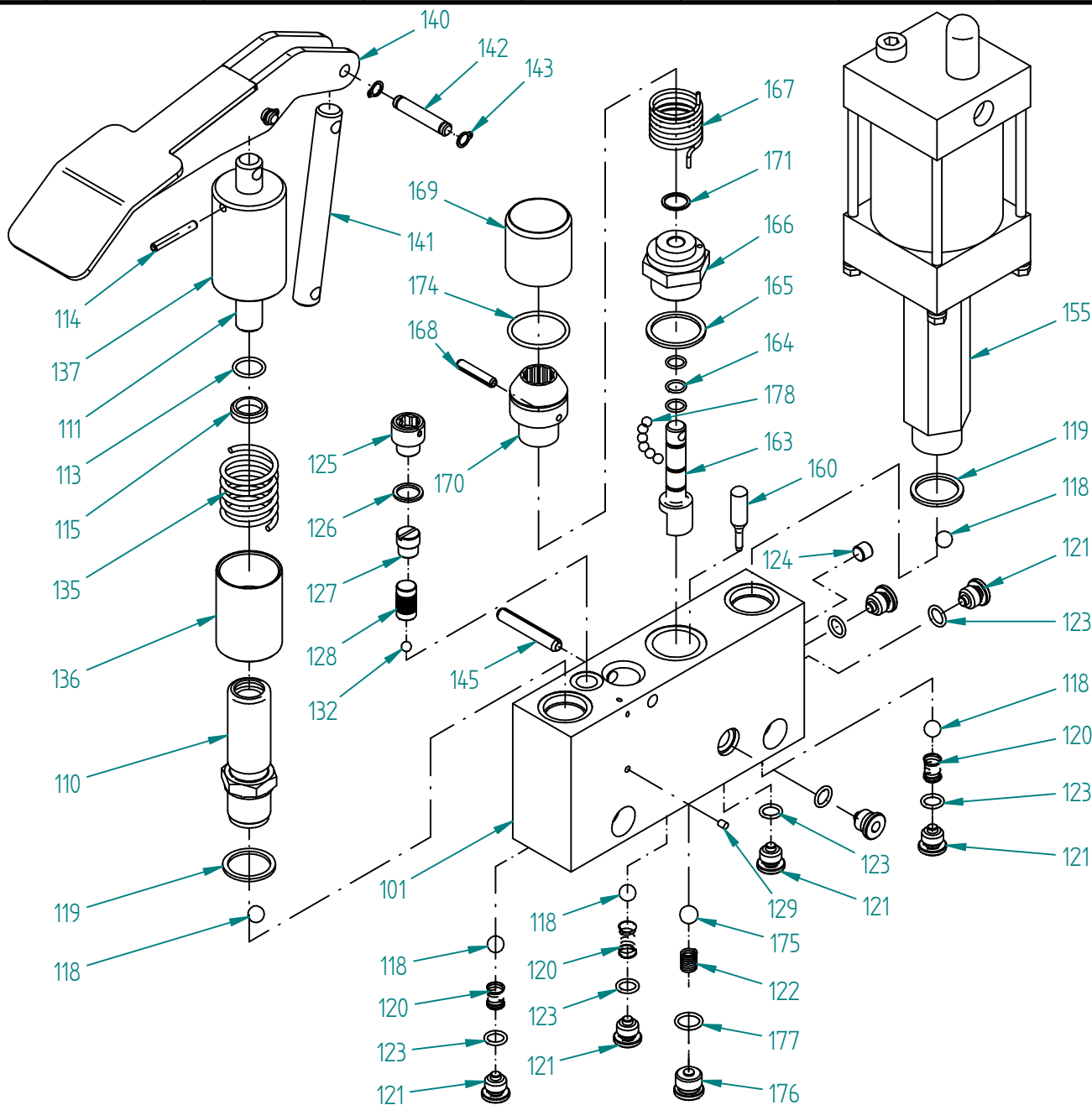
Luftmotor kpl.

111473

S.Hirth  
19/02/13

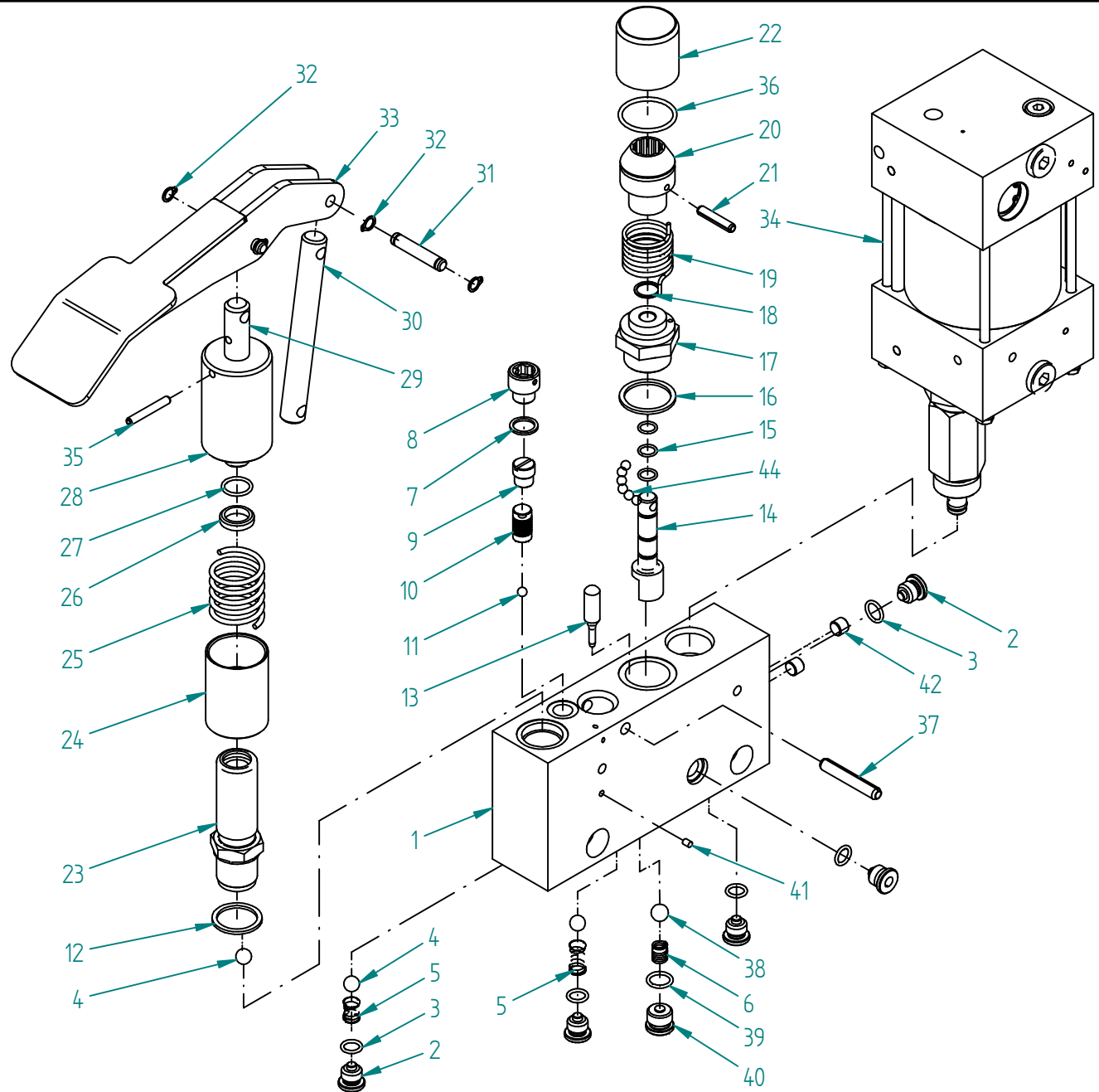
Blatt 5  
von 5

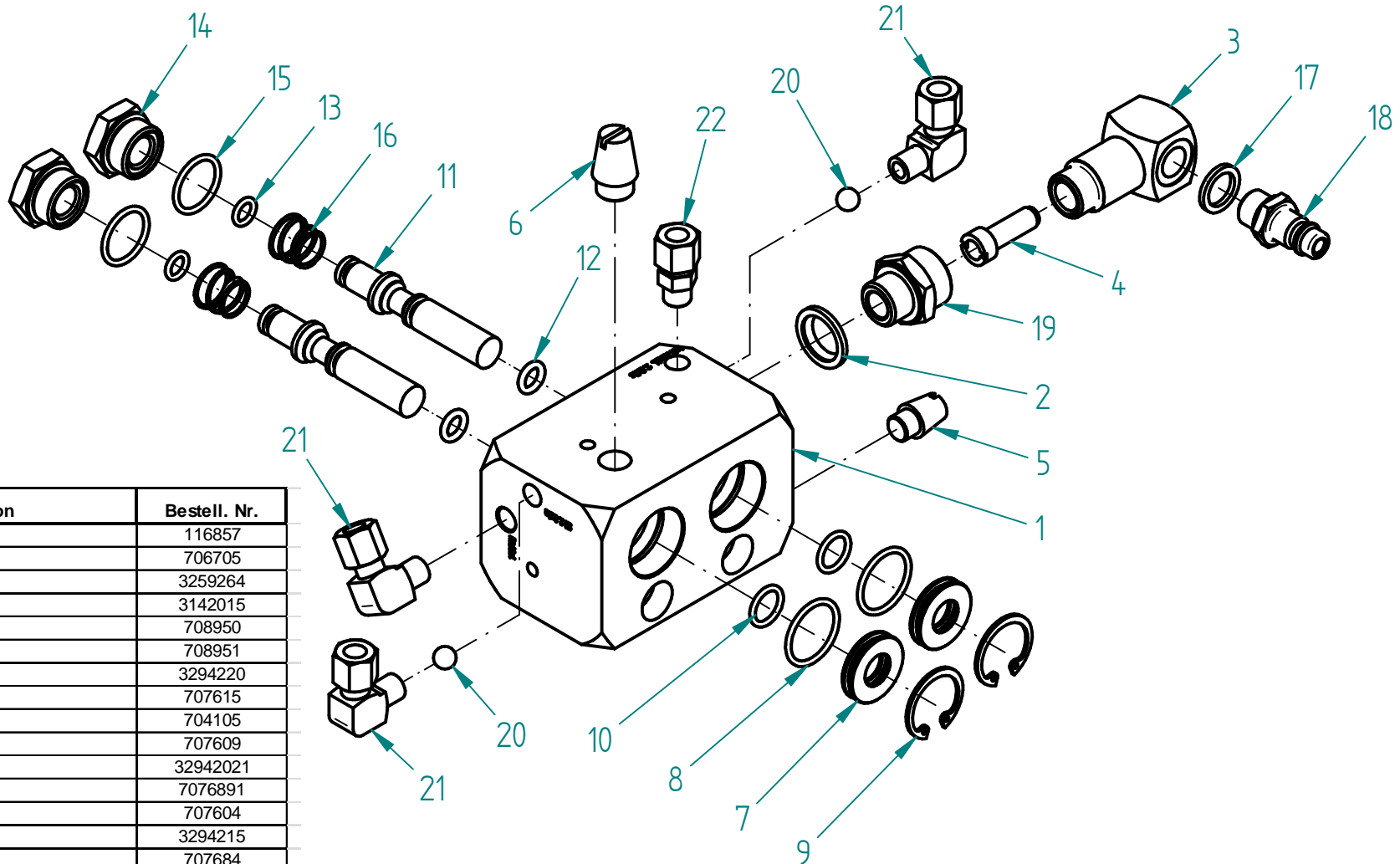
Pos.	Stk.	Description	Bestell. Nr.
101	1	Pump body	118410
110	1	Pump cylinder	31721106
111	1	Pump pestle	3179112
113	1	O Ring	707756
114	1	Roll Pin	708247
115	1	Wiper ring	707961
118	5	Steel ball	707312
119	2	Seal ring	706814
120	3	Spring	3173120
121	7	screw plug	3173121
122	1	Compression spring	8505004
123	7	O Ring	707716
124	1	screw plug	701601
125	1	Set screw	3173125
126	1	Seal ring	706806
127	1	Adjusting screw	4100236
128	1	Spring packet	4004240
129	1	Distance bushing	707033
132	1	Steel ball	707308
135	1	Spring	3649135.1
136	1	Spring protection	3649136
137	1	Rabbit ring	3649137
140	1	Pedal	116864
141	1	Joint item	3649141
142	2	Joint bold	31611271
143	4	Lock ring	704002
145	1	Roll Pin	708230
155	1	Air motor	117860
160	1	Valve pestle	3173160
163	1	Eccentric tappet	3173163
164	3	O Ring	707605
165	1	Seal ring	706815
166	1	Pestle lead	3173166
167	1	Shank spring	3173167
168	1	Roll Pin	708207
169	1	Covering pipe	3173169
170	1	Pestle cap	3173170
171	1	Seal ring	706827
174	1	O Ring	707726
175	1	Steel ball	707311
176	1	screw plug	116283
177	1	O Ring	707609
178	10	Steel ball	707301
180	1	seal set complete	118938



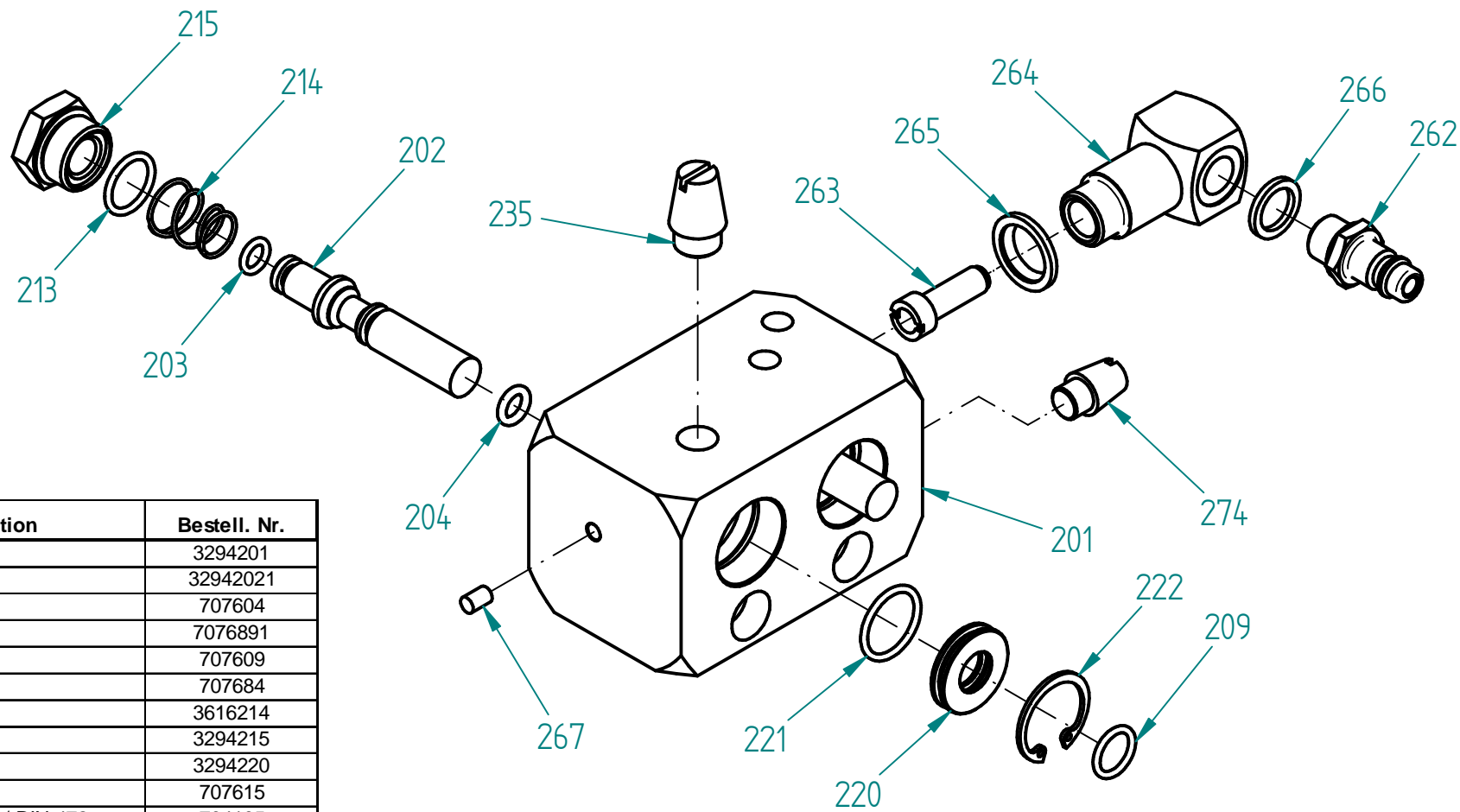


Pos.	Stk.	Description	Bestell. Nr.
1	1	Pump body	117655
2	5	screw plug	3173121
3	5	O Ring	707716
4	3	Steel ball	707312
5	2	Spring	3173120
6	1	Compression spring	8505004
7	1	Seal ring	706806
8	1	Set screw	3173125
9	1	Adjusting screw	4100236
10	1	Spring set	4004240
11	1	Steel ball	707308
12	1	Seal ring	706814
13	1	Valve pestle	3173160
14	1	Eccentric tappet	3173163
15	3	O Ring	707605
16	1	Seal ring	706815
17	1	Pestle lead	3173166
18	1	Seal ring	706827
19	1	Shank spring	3173167
20	1	Pestle cap	3173170
21	1	Roll Pin	708207
22	1	Covering pipe	3173169
23	1	Pump cylinder	31721106
24	1	Spring protection	3649136
25	1	Spring	3649135.1
26	1	Wiper ring	707961
27	1	O Ring	707756
28	1	Rabbit ring	3649137
29	1	Pump pestle	3179112
30	1	Joint item	3649141
31	2	Joint bold	31611271
32	4	Lock ring	704002
33	1	Pedal	116864
34	1	Air motor	111473
35	1	Roll Pin	708247
36	1	O Ring	707726
37	1	Roll Pin	708230
38	1	Steel ball	707311
39	1	O Ring	707609
40	1	screw plug	116283
41	1	Distance bushing	707033
42	2	Screw plug	701601
44	10	Steel ball	707301
50	1	seal set complete	118938





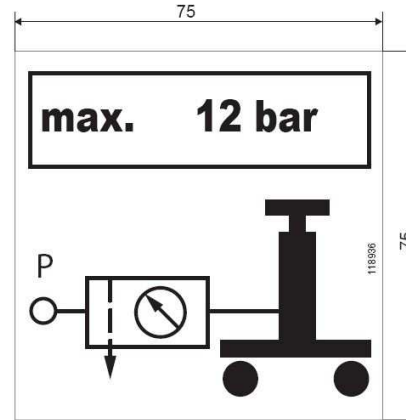
Pos.	Stk.	Description	Bestell. Nr.
1	1	valve body	116857
2	1	Captive	706705
3	1	socket block	3259264
4	1	sieve insert complete	3142015
5	1	silencer R 1/8"	708950
6	1	silencer R 1/4"	708951
7	2	ring	3294220
8	2	O-ring 20 x 2	707615
9	2	lock ring black J 26	704105
10	2	O-ring 12 x 2	707609
11	2	tappet	32942021
12	2	O-ring 7 x 2,5	7076891
13	2	O-ring 7 x 2	707604
14	2	screw plug	3294215
15	2	O-ring 15 x 2	707684
16	2	cone spring Nr. 199	3616214
17	1	seal ring Cu	706902
18	1	Nippel DN 7	2709105
19	1	extension	3607267
20	2	Rubber ball 8 mm	116825
21	3	Ermeto	752020
22	1	Ermeto	752015
30	1	seal set complete	3662299



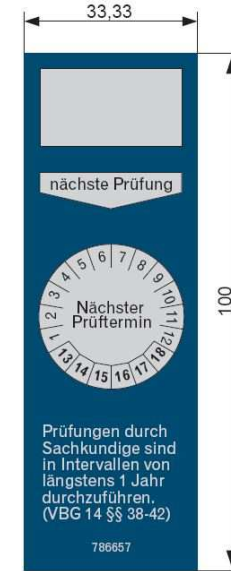
Pos.	Stk.	Description	Bestell. Nr.
201	1	valve body	3294201
202	2	tappet	32942021
203	2	O-ring 7 x 2	707604
204	2	O-ring 7 x 2,5	7076891
209	2	O-ring 12 x 2	707609
213	2	O-ring 15 x 2	707684
214	2	cone spring Nr. 199	3616214
215	2	screw plug	3294215
220	2	ring	3294220
221	2	O-ring 20 x 2	707615
222	2	lock ring black J 26 / DIN 472	704105
235	1	silencer R 1/4"	708951
262	1	coupling socket	2709105
263	1	sieve insert complete	3142015
264	1	socket block	3259264
265	1	ring washer element Hit	706705
266	1	seal ring Cu	706902
267	1	sealing plugs	707030
274	1	silencer R 1/8"	708950
298	1	air supply complete	104525
299	1	seal set complete	3662299



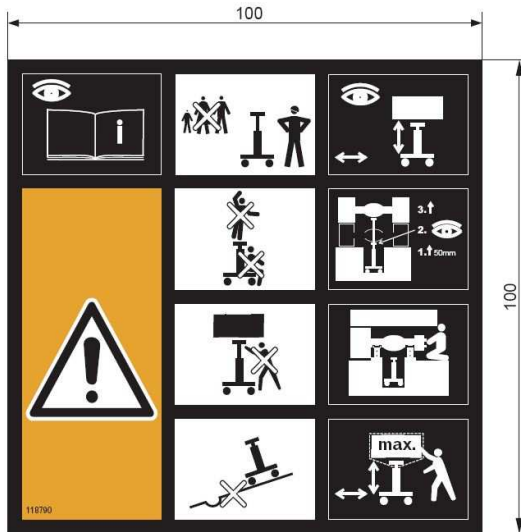
Bestell. Nr. 118256



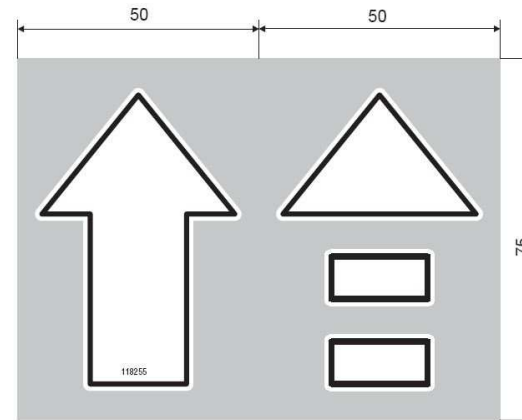
Bestell. Nr. 118936



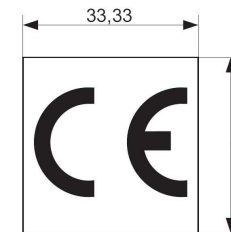
Bestell. Nr. 786657



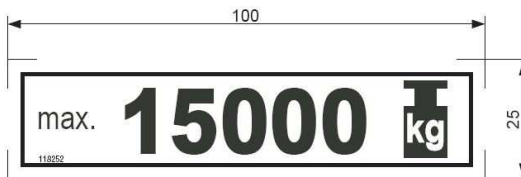
Bestell. Nr. 118790



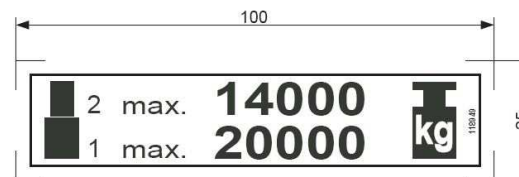
Bestell. Nr. 118255



Bestell. Nr. 708649

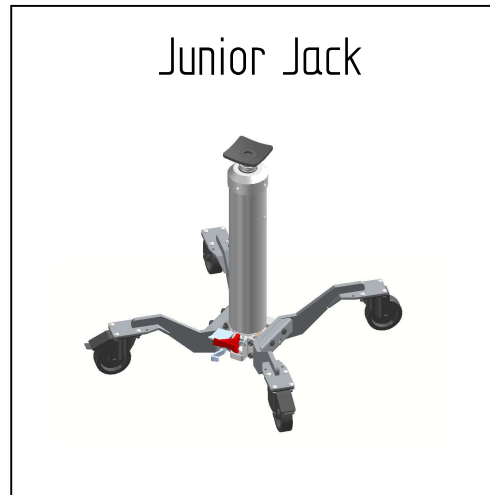


Bestell. Nr. 118252

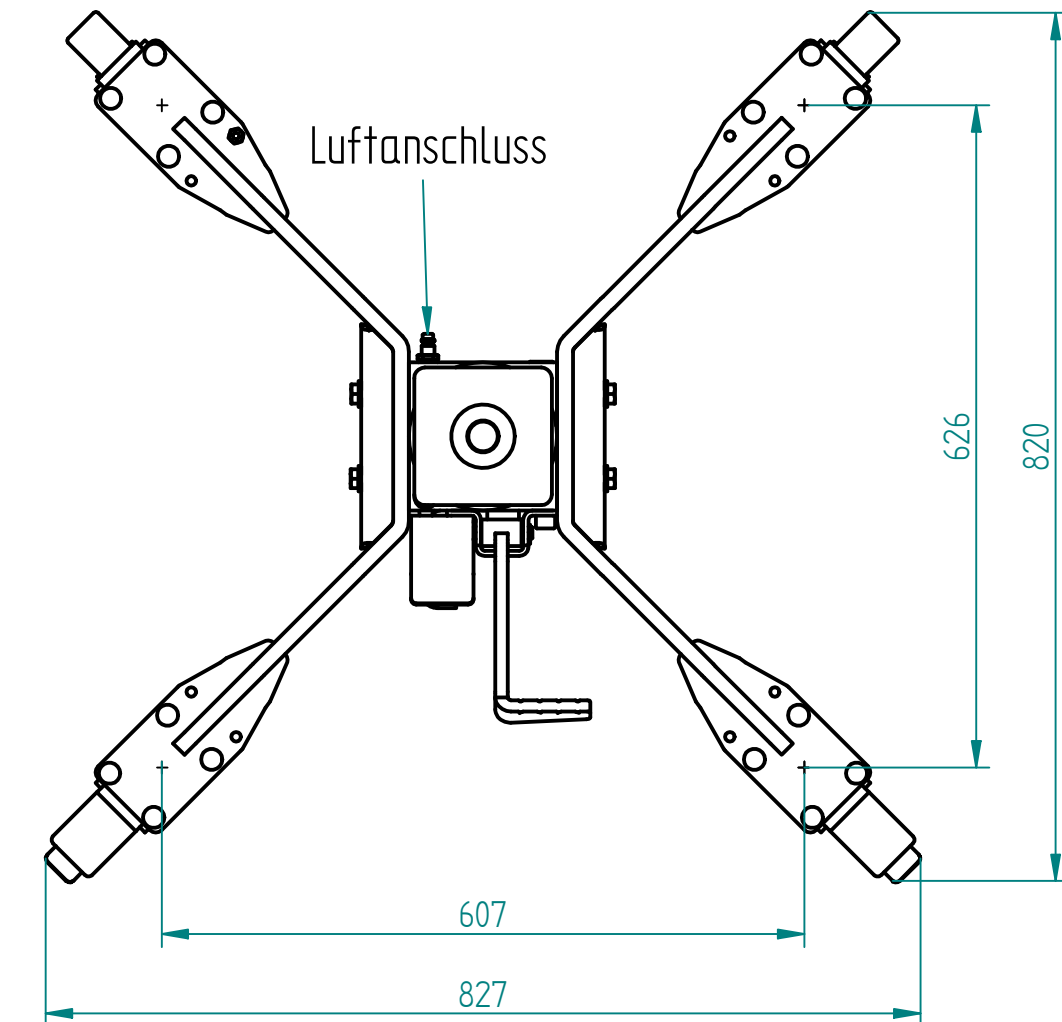
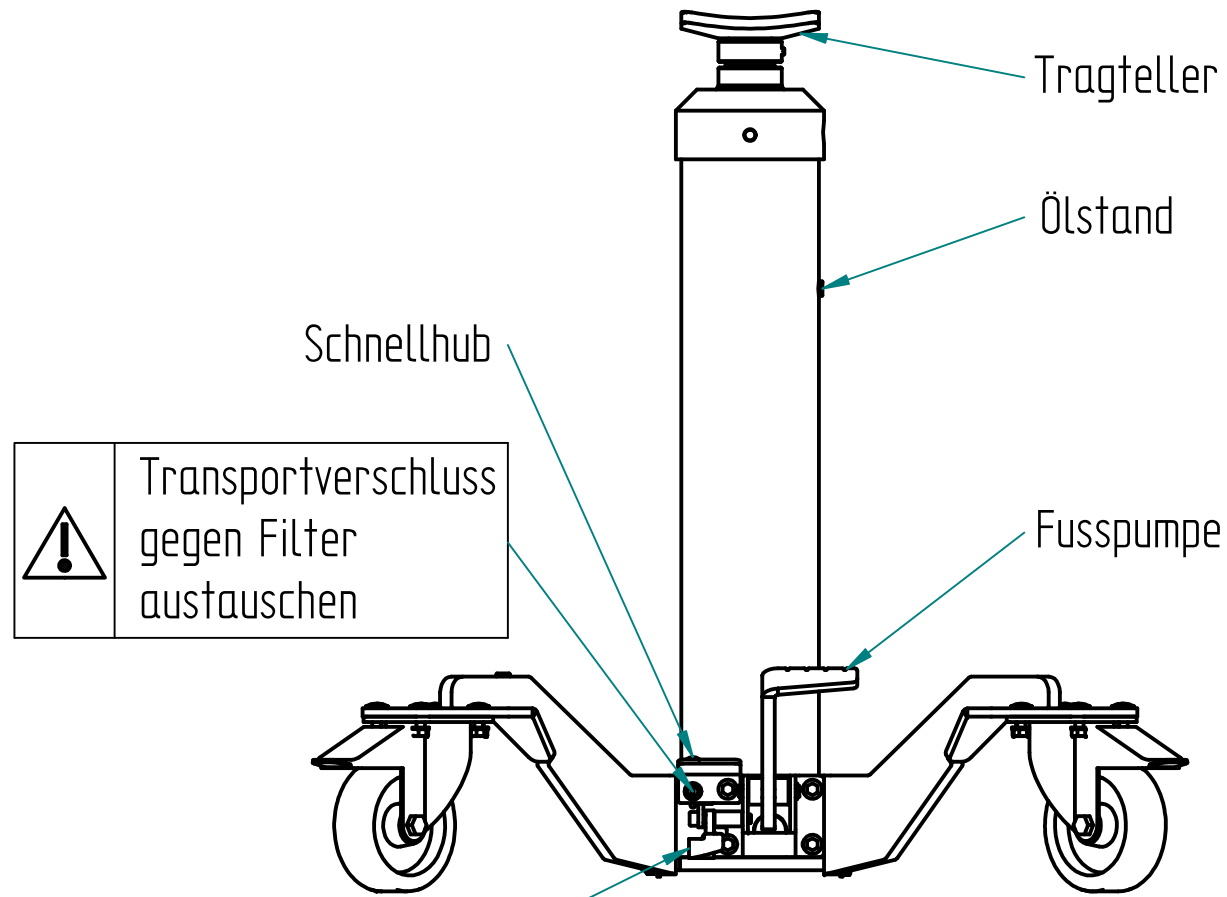


Bestell. Nr. 118949

# Parts Breakdown Junior Jack S3

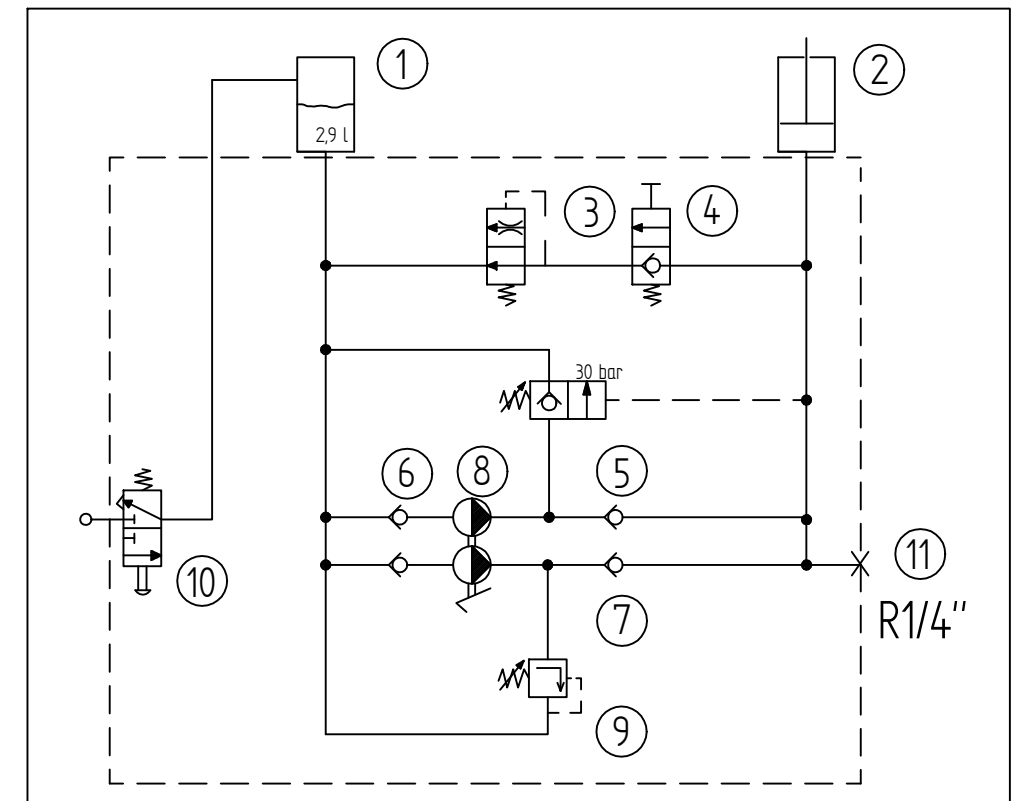


Technische Daten		Junior Jack	
		0.5	2.0
Order-Nr.		119891	119690
sustainability	t	0,5	2
Lifting	mm	1130	1080
Admissible mains pressure	bar	3 - 6	3 - 6
Operating pressure hydraulic	bar	32	126
Operating pressure pneumatic	bar	6	6
air consumption	l/min	-	-
Oil Capacity Tray 1	l	2,9	2,9
Oil Capacity Tray 2	l	-	-
weight	kg	60	61
max. Lowering speed at full load	mm/s	150	150
volume	db(A)	< 75	< 75



### Technische Daten

	Junior Jack	
	2 S3	0,5 S3
nominal load	2 t	0,5 t
nominal pressure	126 bar	32 bar
lifting	1100 mm	1100 mm
weight	60 kg	59 kg
volume	< 75 DbA	< 75 DbA
air connection min max	3 - 6 bar	3 - 6 bar
tape for increase load	Ø35 x 50 Lg ( mm )	
oil filling	2,9 l ( zB. HLP 22 )	



Oberfläche / surface <b>Oberfläche</b>	Werkstückkanten / workpiece edges DIN ISO 13715				
	Allg.Toleranzen Schweißkonstruktion EN ISO 13920-B				
Maßstab/scale: <b>5:1</b>	Allg.Toleranzen DIN ISO 2768-mK				
Format / sz.:	Gewicht/weight:	Index	Änderungsbeschreibung / revision text	Datum/date	Name/name
Ersatz für / back up for	Ersetzt durch / replaced by	Erstellt durch / generated 14/02/14 Umaier	Geprüft von / checked	Dokumentenstatus / Document status Verfügbar	
Werkstoff / material		Halbzug / semi-finished material		Zeichnungsnummer / Drawing number E14011412	Rev.
Titel, zusätzlicher Titel/Title <b>Junior Jack 2 und 0,5 S3</b>					
Projekt / Firma / Company 3-029		3-12		Blatt/Page 1 / 2	

**Blitz** BlitzRotary GmbH  
 Hüfinger Straße 55  
 78199 Bräunlingen

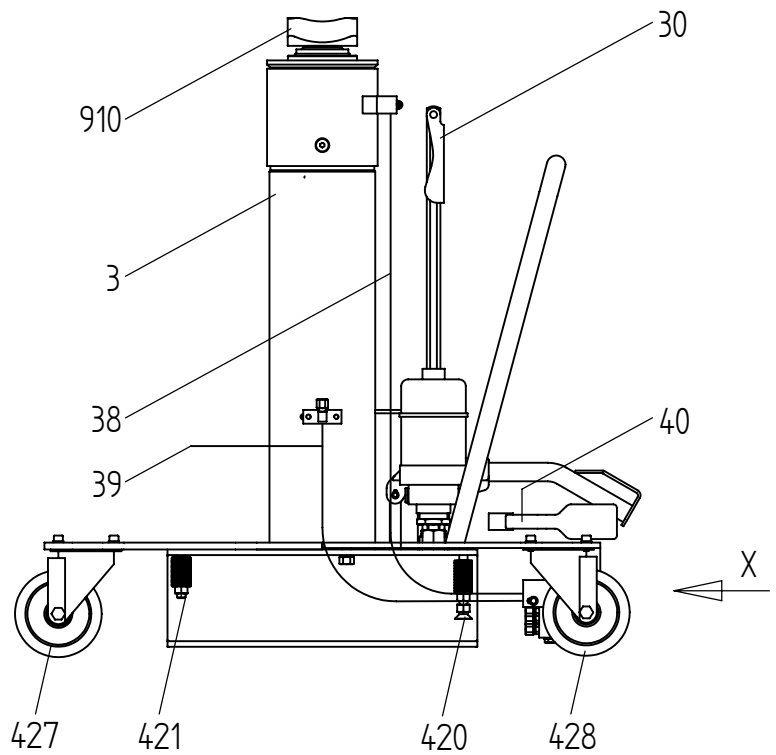


# Parts Breakdown Master Jack

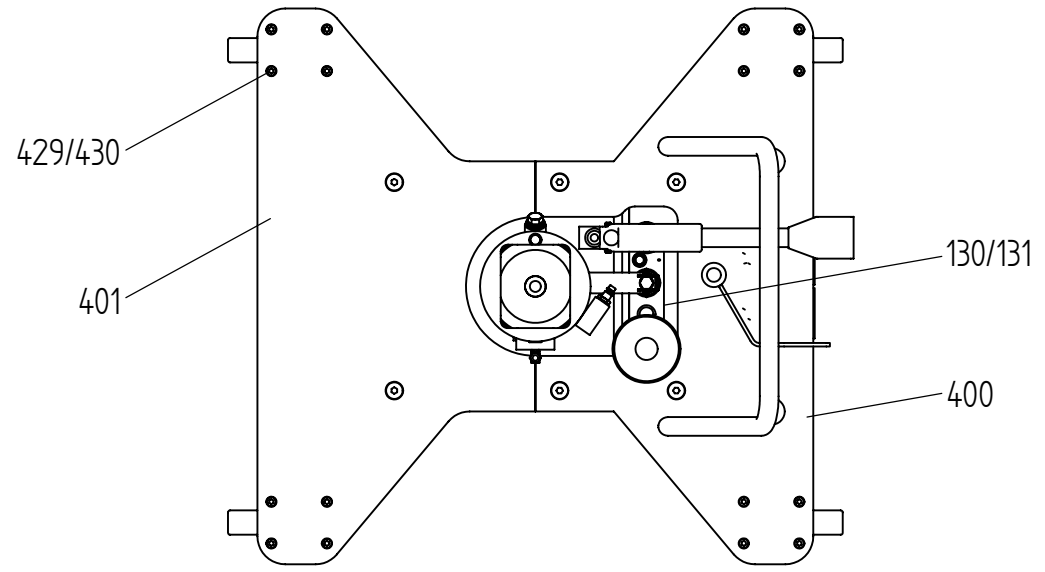
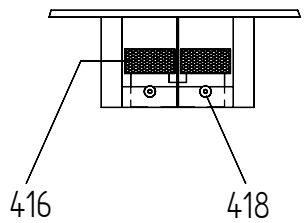


Specifications		Master Jack	
		2.5	4.0
sustainability	t	2,5	4
Lifting	mm	1100	1100
Admissible mains pressure	bar	12	12
Operating pressure hydraulic	bar	125	200
air consumption	l/min	200	200
Oil Capacity Tray 1	l	5	5
Oil Capacity Tray 2	l	1,2	1,2
weight	kg	195	195
max. Lowering speed at full load	mm/s	150	150
volume	db(A)	< 83	< 83





Ansicht X :



Pos.	pcs.	Description	Order-No.
3	1	Lifting unit	3741003
30	1	Lever bar	36490300
38	2m	Hydraulic cable duct	710606
39	0,45m	Plastic tube	757001
40	1	Pedal	3741040
130	1	Lead seal	706281
131	1	Lead seal wire	706283
400	1	Operating side	3741400
401	1	Plate	37414011
416	1	Valve	8006007
418	2	Segment pit covering	700206
420	2	Spring package	3741420
421	2	Spring package	103881
427	2	Steering rollers	751194
428	2	Steering rollers	751196
429	16	Cylinder screw	700821
430	16	Spring washer	703513
910	1	Lifting plate	3245910
920	1	Sticker operating instruction	3600920
924	1	Sticker Schnellhub	3720924
979	1	Inspected security	786657
980	1	Operating instruction	3741980
981	1	Adhesive label	708649
982	1	Blitz sticker	708685
984	1	Sticker Wichtig	860930
985	1	Check book	3304985

Algemeinstandards für Schweißkonstruktionen DIN 8570

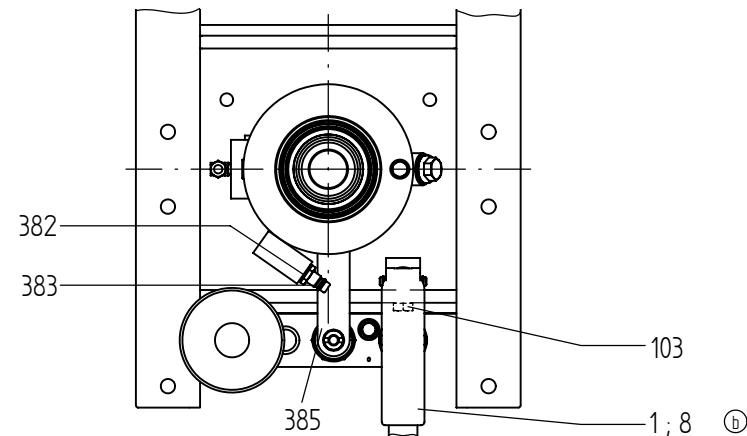
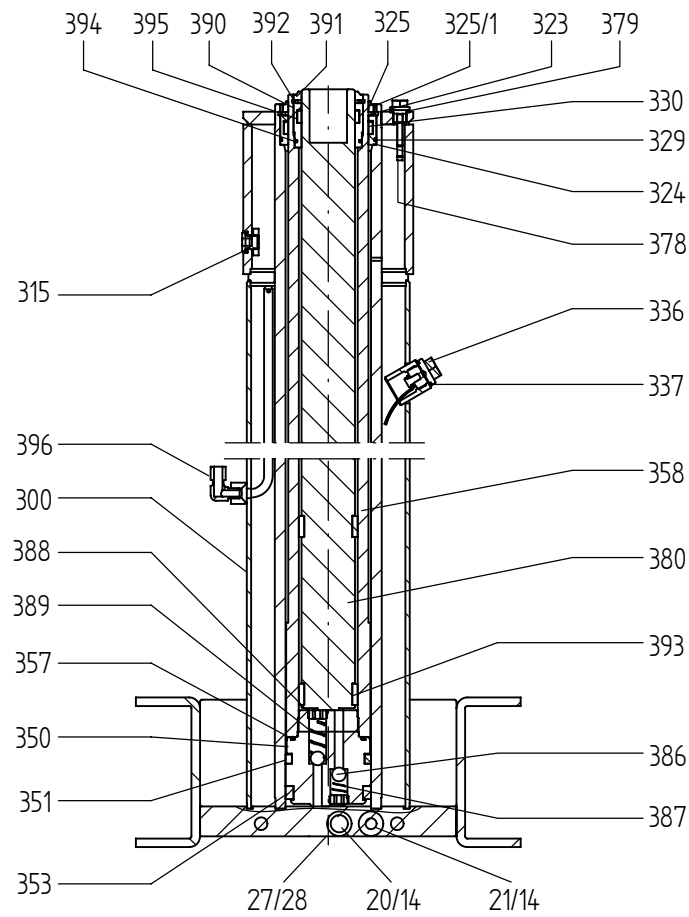
Stärke	Normmaß				Werkstoffe			
	bis 30	über 30 bis 100	über 100 bis 315	über 315 bis 1000	bis 315	über 315 bis 1000	über 1000 bis 2000	über 2000 bis 4000
A	±1	±1	±2	±3	±20'	±15'	±10'	±10'
B	±1	±2	±3	±4	±4,5'	±30'	±20'	±10'
C	±1	±3	±4	±6	±8	±11	±17	±30'

Diese Zeichnung darf nur zu den Zwecken benutzt werden, wozu sie dem Empfänger anvertraut ist, sie darf weder vervielfältigt, noch Dritten Personen, insbesondere Konkurrenzfirmen ohne unsere Erlaubnis mitgeteilt oder zugänglich gemacht werden.

Zugspannung Fertigung Zulässige Abweichung für Maße ohne Toleranzangabe in mm DIN 2154

Zugspannung	Normbereiche		über 3 bis 6		über 6 bis 30		über 30 bis 100		über 100 bis 400		über 400 bis 1000		über 1000 bis 2000		über 2000 bis 4000	
	über 0,5 bis 3	über 3 bis 6	über 6 bis 30	über 30 bis 100	über 100 bis 400	über 400 bis 1000	über 1000 bis 2000	über 2000 bis 4000								
fest	±0,05	±0,05	±0,1	±0,15	±0,2	±0,3	±0,5	±0,5	—	—	—	—	—	—	—	—
elastisch	±0,1	±0,1	±0,2	±0,3	±0,5	±0,8	±1,2	±2	—	—	—	—	—	—	—	—
fließ	±0,2	±0,3	±0,5	±0,8	±1,2	±2	±3	±4	—	—	—	—	—	—	—	—
starr	—	±0,5	±1	±1,5	±2,5	±4	±6	±8	—	—	—	—	—	—	—	—

Werkstoff / Halbzeug / DIN		Buchstabe		Änderung		Datum		Name		Zeichn.Nr.	
Modell Nr. / Werkzeug Nr.		Änderung		Datum		Name		Zeichn.Nr.		3741	
BLITZ M. Schneider		Maßstab		13.07.98		STEGGER					
Werkzeug- u. Maschinenfabrik GmbH											
Paßmaß		Abmaß		78199 Bräunlingen		Benennung					
Oberflächenbehandlung		Die Maße werden besonders geprüft		Ersatz für		Getriebeheber Master Jack					
						(GHUSFFT 2,5/2,5 GHUSFFT 4/4)					



Pos.	Stk.	Description	Bestell. Nr.
1	1	Pump MPF 16 M	3741001
8	2	Cylinder screw	701012
14	2	O Ring	707614
20	1	Lowering brake valve	751702
21	1	Sifter tray	3142015
27	1	Cylinder screw	7008340
28	1	Seal ring	706801
103	1	Hexagon bolt	700222
300	1	Lifting unit	3741300
315	1	Seal ring	706902
323	1	Lock ring	704042
324	1	Plug bushing	3642324
325	1	Wiper ring	707929
325.1	1	Wiper ring	36423251
329	1	O Ring	707635
330	1	Bar gasket	707887
336	1	Oil filler plug	3260336
337	1	Seal ring	706812
350	1	Piston	3281350
351	1	Bar gasket	707937
353	1	Cylinder seal seat	708012
357	1	O Ring	707740
358	1	Pestle pipe	3290358
378	1	Oil dipstick	3601378
379	1	Seal ring	706902
380	1	Telescope rod bar	3741380
382	1	Seal ring	706902
383	1	Coupling grommet	3255262
385	1	Rod holder	3726372
386	2	Steel ball	707306
387	1	Spring cone	2509014
388	2	Adjusting ring	3281388
389	1	Spring pressure	3720389
390	1	Plug bushing	3290390
391	1	Wiper ring	707924
392	1	Lock ring	704036
393	2	Space bushing	3281393
394	1	O Ring	707626
395	1	Bar gasket	708004
396	1	Ermeto coupling	752020

Allgemeintoleranzen für Schweißkonstruktionen DIN 8570

Genauigkeitsklasse	Nennmaß <math>\Delta</math> in mm				Nennmaß	Winkelmaße				a in ° and for Schweißnähte
	bis 30	über 30 bis 120	über 120 bis 315	über 315 bis 1000		über 1000 bis 4000	bis 315	über 315 bis 1000	über 1000	
A	±1	±1	±1	±2	±3	±4	±20'	±15'	±10'	
B	±1	±2	±2	±3	±4	±6	±45'	±30'	±20'	
C	±1	±3	±4	±6	±8	±11	±1'	±45'	±30'	

Diese Zeichnung darf nur zu den Zwecken benutzt werden, wozu sie dem Empfänger anvertraut ist, sie darf weder vervielfältigt, noch dritten Personen, insbesondere Konkurrenzfirmen ohne unsere Erlaubnis mitgeteilt oder zugänglich gemacht werden.

Zusätzliche Fertigungstoleranzen für Maße ohne Toleranzangabe in mm DIN 2768

Genauigkeitsklasse	Nennbreite über der Formhöhe				Nennhöhe	Nennlänge	Nennradius	Nennwinkel
	über 0,5 bis 3	über 3 bis 6	über 6 bis 30	über 30 bis 100				
fen	±0,05	±0,05	±0,1	±0,15	±0,2	±0,3	±0,5	
mm	±0,1	±0,1	±0,2	±0,3	±0,5	±0,8	±1,2	
mm	±0,2	±0,3	±0,5	±0,8	±1,2	±2	±4	
mm	—	±0,5	±1	±1,5	±2,5	±4	±8	

Werkstoff / Halbzeug / DIN		Buchstabe		Änderung		Datum		Name	
Modell Nr. / Werkzeug Nr.		Maßstab		Gez.		Datum		Name	
BlitzRotary GmbH		78199 Bräunlingen		Gepr.		14.10.03		S.Hirth	
Oberflächenbehandlung		Die Maße werden besonders geprüft		Benennung		Zeichn.Nr.		3741003	
Ersatz für		Hubeinheit kpl.		GHUSFFT 2,5/2,5		GHUSFFT 4/4			



Pos.	Stk.	Description	Order-No.
101	1	Pump body	3178101
110	1	Pump cylinder	31721106
111	1	Pump pestle	3179112
113	1	O Ring	707756
114	1	Clamping sleeve	708247
115	1	Wiper	707961
118	6	Steel ball	707312
119	2	Seal ring	706814
120	3	Spring pressure no.39	3173120
121	8	Screw plug	3173121
122	1	Spring pressure	8505004
123	8	O Ring	707716
125	1	Set screw	3173125
126	1	Seal ring	706806
127	1	Adjusting screw	4100236
128	1	Spring set	4004240
129	9	Steel ball	707301
132	1	Steel ball	707308
135	1	Spring	3649135
136	1	Spring protection	3649136
137	1	Rabbit ring	3649137
140	1	Pedal	3741140
141	1	Joint item	3161126
142	3	Joint bold	31611271
143	6	Lock ring	704002
144	1	pump counter bearing	3741102
148	1	Seal ring	703709
149	1	Screw plug	705533

Pos.	Stk.	Description	Order-No.
150	1	Air motor cylinder	3173150
151	1	Air motor piston	3173151
152	1	Clamping sleeve	708214
153	1	Piston gasket set	708000
154	1	Counter nut	3173154
155	1	Air motor	751800
156	1	Screw plug	705534
158	1	O Ring	707616
159	1	Seal ring	706807
160	1	Valve pestle	3173160
163	1	Eccentric tappet	3173163
164	2	O Ring	707603
165	1	Seal ring	706815
166	1	Pestle lead	3173166
167	1	shank spring	3173167
168	1	Clamping sleeve	708223
169	1	Covering pipe	3173169
170	1	Pestle cap	3173170
171	1	Seal ring	706850
172	1	Ermeto coupling	752129
173	1	Ermeto coupling	752015
179	1	O Ring	707726

Allgemeintoleranzen für Schweißkonstruktionen DIN 8570

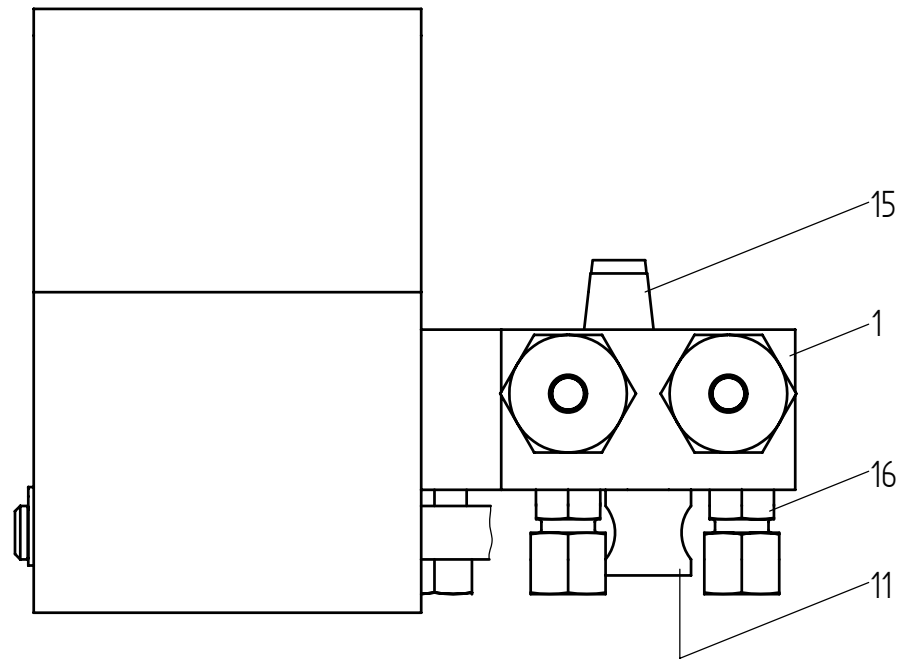
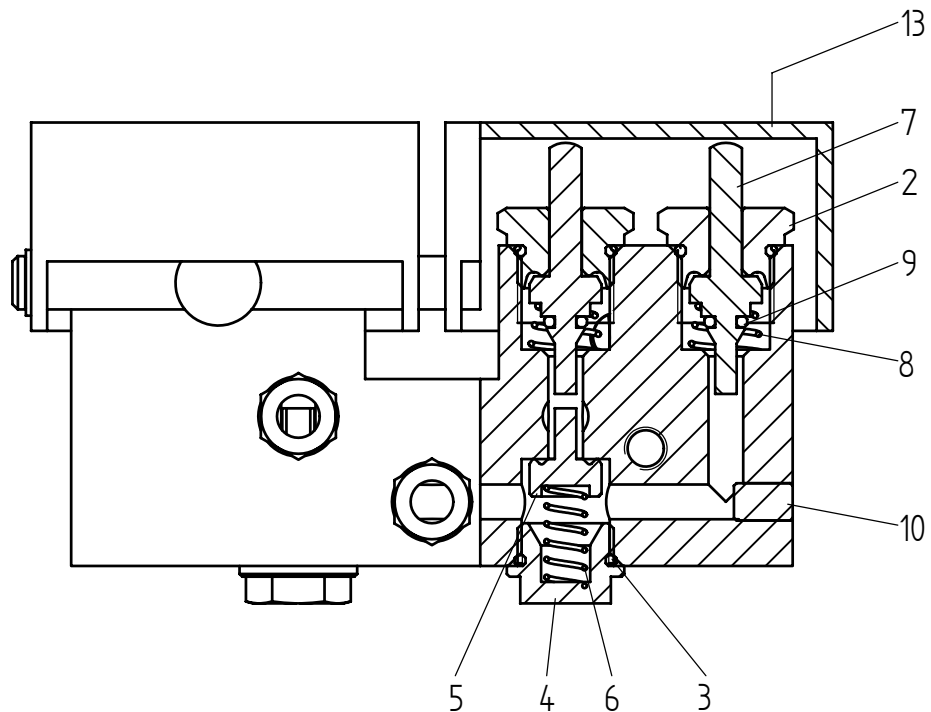
Genauigkeitsgrad	Nennmaß <math>h</math> in mm				Nennmaß <math>h</math> in mm				Nennmaß <math>h</math> in mm			
	bis 30	über 30 bis 120	über 120 bis 315	über 315 bis 1000	über 1000 bis 2000	über 2000 bis 4000	über 4000 bis 10000	über 10000 bis 20000	über 20000 bis 40000	über 40000 bis 100000	über 100000 bis 200000	über 200000 bis 400000
A	±1	±1	±1	±2	±3	±4	±20'	±15	±10'	±10'	±10'	±10'
B	±1	±2	±2	±3	±4	±6	±4,5	±30'	±20'	±20'	±20'	±2
C	±1	±3	±4	±6	±8	±11	±1'	±45'	±30'	±30'	±30'	±8

Diese Zeichnung darf nur zu den Zwecken benutzt werden, wozu sie dem Empfänger anvertraut ist, sie darf weder vervielfältigt, noch dritten Personen, insbesondere Konkurrenzfirmen ohne unsere Erlaubnis mitgeteilt oder zugänglich gemacht werden.

Gruppentoleranzen für Maße ohne Toleranzangabe in mm DIN 2154

Genauigkeitsgrad	Nennbereich über 0,5 bis 3		Nennbereich über 3 bis 6		Nennbereich über 6 bis 30		Nennbereich über 30 bis 120		Nennbereich über 120 bis 400		Nennbereich über 400 bis 1000		Nennbereich über 1000 bis 2000		Nennbereich über 2000 bis 4000	
	über 0,5 bis 3	über 3 bis 6	über 6 bis 30	über 30 bis 120	über 120 bis 400	über 400 bis 1000	über 1000 bis 2000	über 2000 bis 4000								
fin	±0,05	±0,05	±0,1	±0,15	±0,2	±0,3	±0,5	±0,5								
mittel	±0,1	±0,1	±0,2	±0,3	±0,5	±0,8	±1,2	±2								
grob	±0,2	±0,3	±0,5	±0,8	±1,2	±2	±3	±4								
sehr grob	—	±0,5	±1	±1,5	±2,5	±4	±6	±8								

Werkstoff / Halbzeug / DIN		Änderung		Datum		Name	
Modell Nr. / Werkzeug Nr.		Buchstabe		Datum		Name	
BlitzRotary GmbH		Maßstab		Zeichn.Nr.		3741001	
78199 Bräunlingen		Gez.		14.10.03		S.Hirth	
Oberflächenbehandlung		Benennung		Gepr.		Pumpe MPF 16 M kpl.	
Die Maße werden besonders geprüft		Ersatz für					



Pos.	Stk.	Description	Order-No.
1	1	Valve housing	8006220
2	2	Valve position	8006272
3	2	O ring	707684
4	1	Screw cap	2509013
5	1	Main valve	8006262
6	1	Spring pressure No. 79	2700013
7	1	Valve stem	8006230
8	1	Conical helical spring No. 128	3252214
9	1	O ring	707601
10	1	Seal	707034
11	1	Bearing item	8006222
12	1	Lever axle	8006221
13	1	Pedal; treadle	8006225
14	1	Lock ring	704003
15	1	Noise protector	708950
16	1	Ermeto coupling	752015

Allgemeintoleranzen für Schweißkonstruktionen DIN 8570									
Genauigkeitsklasse	Nennbereich			Winkelmaß			Winkelmaß		
	bis 30	über 30 bis 50	über 50 bis 100	über 35 bis 100	über 100 bis 2000	über 2000 bis 4000	über 35 bis 100	über 100 bis 2000	über 2000 bis 4000
A	±1	±1	±1	±2	±3	±4	±20'	±15'	±10'
B	±1	±2	±2	±3	±4	±6	±45'	±30'	±20'
C	±1	±3	±4	±6	±8	±11	±1°	±45'	±30'

Diese Zeichnung darf nur zu den Zwecken benutzt werden, wozu sie dem Empfänger anvertraut ist, sie darf weder vervielfältigt, noch Dritten Personen, insbesondere Konkurrenzfirmen ohne unsere Erlaubnis mitgeteilt oder zugänglich gemacht werden.

Genauigkeitsklasse	Nennbereich			Winkelmaß			Winkelmaß		
	über 0,05 bis 0,1	über 0,1 bis 0,3	über 0,3 bis 0,5	über 0,05 bis 0,1	über 0,1 bis 0,3	über 0,3 bis 0,5	über 0,05 bis 0,1	über 0,1 bis 0,3	über 0,3 bis 0,5
fin	±0,05	±0,05	±0,1	±0,15	±0,2	±0,3	±0,5	±1,2	±2
mittel	±0,1	±0,1	±0,2	±0,3	±0,5	±0,8	±1,2	±2	±4
grob	±0,2	±0,3	±0,5	±0,8	±1,2	±2	±4	±6	±8
sehr grob	—	±0,5	±1	±1,5	±2,5	±4	±6	±8	±12

Werkstoff / Halbzeug / DIN		Änderung		Datum		Name	
Modell Nr. / Werkzeug Nr.		Buchstabe		Änderung		Datum	
BLITZ M. Schneider		Maßstab		Datum		Name	
Werkzeug- u. Maschinenfabrik GmbH		1:1		14.10.2003		shirth	
78199 Bräunlingen		Zeichn.Nr.		8006007		0	
Oberflächenbehandlung		Die Maße werden besonders geprüft		Ersatz für		Doppelfussventil kpl.	
						0	