

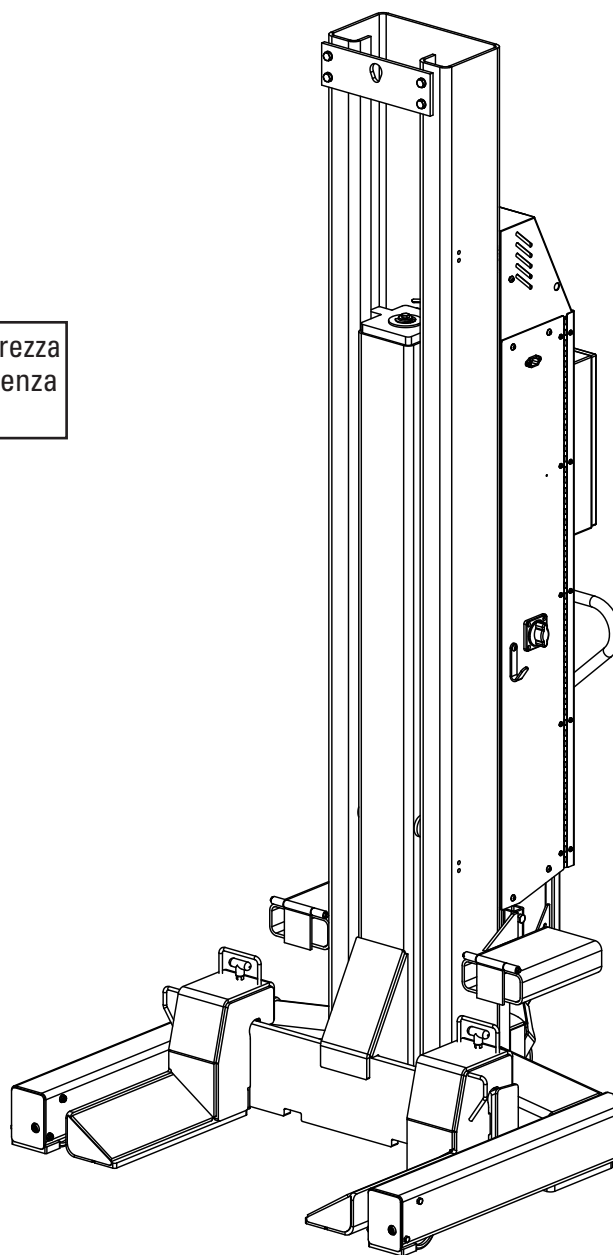


HydroLift S2

Sollevatore mobile a colonna
con alimentazione 24 V CC

Portata sollevamento 4 colonne 32.800 kg
Portata sollevamento 6 colonne 49.200 kg
8.200 kg. per colonna

⚠ IMPORTANTE Riferimento Requisiti di sicurezza
per l'installazione e l'assistenza
di sollevatori auto prima dell'installazione.



INSTALLAZIONE - SICUREZZA - FUNZIONAMENTO - MANUTENZIONE

Dichiarazione di Conformità CE

in base alla direttiva UE 2006/42/CE macchine alle macchine (Allegato II A)

Nome e indirizzo del costruttore: BlitzRotaryGmbH
Hüfinger Str.55
78199 Bräunlingen,
Germania

Questa dichiarazione si riferisce solo alla macchina nelle condizioni in cui è stata fornita; non vengono prese in considerazione parti aggiunte e/o modifiche effettuate dall'utente finale. Questa dichiarazione viene archiviata qualora il prodotto venga cambiato o modificato senza autorizzazione.

Dichiariamo che la macchina di seguito menzionata,

Nome del prodotto: Ascensore per veicoli

Nome di serie / tipo: HydroLift S 2

Numero macchina/ di serie:

Anno di produzione: 20...

è conforme a tutte le disposizioni pertinenti o alla direttiva macchine alle macchine 2006/42/CE.

Inoltre la macchina è conforme alle disposizioni della direttiva 2014/30/EU sulla compatibilità elettromagnetica (gli obiettivi di sicurezza sono stati rispettati conformemente all'Allegato I, no. 1.5.1 della direttiva macchine alle macchine 2006/42/CE).

Standard armonizzati applicati

DIN EN 1493:2011-02	Sollevatori di veicoli
EN ISO 12100:2011	Sicurezza dei macchinari – Concetti fondamentali
EN 60204-1:2009	Attrezzatura elettrica delle macchine
EN 349:2008-09	Sicurezza dei macchinari-Spazi minimi
EN ISO 13850:2016-5	Sicurezza dei macchinari-Arresto di emergenza
EN ISO 13849-1:2016-06	EN Partideisistemi di comando delegate alla sicurezza P1
ISO 13849-2:2013-02	Partideisistemi di comando delegate alla sicurezza P2

Altri standard e specifiche tecniche applicate:

DGUV Grundsatz 308-002	Ispezione dei sollevatori
DGUV Regel 100-500	Funzionamento dell'attrezzatura di lavoro
DGUV V3	Prevenzione degli incidenti regolazione di attrezzatura elettrica e attrezzatura di produzione

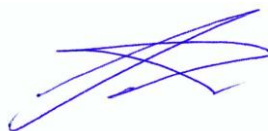
Verifica di prototipo Ueno.: D 06 AA3887101
Ente UE informato certificazione DEKRA No. 0124

Rappresentante per la compilazione della documentazione tecnica pertinente

Reinhold Nienhaus, BlitzRotary GmbH, Hüfinger Str. 55, 78199 Bräunlingen

Luogo, data

Bräunlingen, 02.08.2018



Frank Scherer / Amministratore Delegato

Uso previsto

Il sollevatore è destinato ad essere utilizzato per sollevare e abbassare veicoli commerciali per la riparazione, manutenzione e pulizia durante il normale lavoro di officina.

Si deve utilizzare il sollevatore esclusivamente nel modo appropriato, in buone condizioni tecniche e in base alle specifiche.

La massima capacità di carico di una colonna di sollevamento è di 8.200 kg e non deve essere superata. La distribuzione del carico consentita verso o contro il senso di marcia è di 2:1.

È consentito sostare o lavorare sotto i carichi sospesi.

Utilizzo errato

Un comportamento improprio può causare pericolo per la vita e la salute delle persone che lavorano in prossimità del sollevatore. Il produttore non è responsabile per danni causati da un utilizzo contro le norme o errato.

È vietato:

- Stare in piedi o farsi sollevare sul carico e sulle attrezzature portanti.
- Stare in piedi o lavorare sotto il carico durante le operazioni di sollevamento e abbassamento.
- Sollevare veicoli carichi di merci pericolose.
- Installare il sollevatore in zone soggette a pericolo di esplosioni.

Sollevatore

Modalità di funzionamento

- Il sollevatore è utilizzato per sollevare veicoli pesanti per la manutenzione, la pulizia o la riparazione a un'altezza di lavoro ottimale.
- Il funzionamento è comandato tramite un pannello di controllo mobile.
- Il sollevamento o l'abbassamento del veicolo vengono effettuati in modalità passo-passo.
- I controlli elettronici assicurano il sollevamento del veicolo in piano.
- Le colonne di sollevamento sono mobili in direzione longitudinale rispetto al veicolo, per compensare le diverse distanze tra gli assi.

Specifiche tecniche	Valore
Sistema di sollevamento	Cilindro idraulico a pistone invertito
Batteria impianto elettrico	24 V DC - 2 Batterie a ciclo profondo da 12V: NG27 o NG31
Capacità	8200 Kg per ogni colonna
Capacità fluido	11 litri
Altezza sollevamento (corsa del cilindro)	1753 mm
Tempo di salita a capacità massima	78 Secondi
Tempo di discesa a capacità massima	54 Secondi
AMP	152-160
Motore	3 kW
Numero di cicli (a carico pieno)	14 cicli a capacità massima
Sospensione	A molla semplice Poly su acciaio (gambe) e ruote (sterzanti) in nylon riempite in vetro con cuscinetti a rulli sigillati e altezza regolabile
Posizioni di regolazione forcella	5
Pressione di scarico	190 Bar
Pressione di lavoro	184-186 Bar
Peso alla spedizione	730 Kg
Pendenza piano in cemento	20 MPa Forza min. 115 mm Spessore 10,5 mm per metro da lato a lato 21,0 mm per metro da fronte a retro
Livello di rumorosità [db(A)]	80
Temperatura ambiente	5.. 40°C

Indice

Istruzioni per l'installazione	2	Ricarica batteria	11
Istruzioni di sicurezza.....	5	Istruzioni per la manutenzione	12
Responsabilità proprietario/datore di lavoro	5	Ricerca dei guasti.....	13
Istruzioni per l'avviamento rapido.....	7	Procedura Lockout/Tagout sollevatore.....	14
Discesa di emergenza.....	9	Schemi elettrici	17
Istruzioni dettagliate di funzionamento.....	10	Lista parti di ricambio.....	19

Istruzioni per l'installazione

Seguire queste istruzioni per un buon settaggio e funzionamento del sollevatore.

- Dopo aver settato e controllato il sollevatore, aggiungere il presente libretto ai documenti letteratura e consegnarli al proprietario/all'operatore. Conservare i documenti letteratura vicino ai comandi in modo che siano facilmente accessibili.

1. Scaricamento: I gruppi sistema sollevamento mobile vengono inviati in posizione verticale.

2. Al termine dello scaricamento, rimuovere e gettare l'involucro protettivo.

NOTA: I gruppi vengono inviati senza olio. AGGIUNGERE OLIO prima di azionare il sollevatore. In caso contrario, penetrerà aria all'interno del sistema. L'unità dovrà quindi essere sfiatata.

3. Per spostare la colonna, rimuovere il nastro protettivo e i bloccaruote dal martinetto. All'occorrenza, è possibile rimuovere le staffe del carrello dal lato della colonna.

4. Aprire il coperchio gruppo di alimentazione rimuovendo le 3 MB-BHCS (vite con testa a bottone). Riempire il serbatoio del gruppo con olio idraulico ISOAW32. La capacità del serbatoio è di circa 11,5 l. Una quantità insufficiente di olio può provocare "vapor lock".

5. Collegare due batterie nel punto indicato (fig. 1). È possibile utilizzare batterie diverse rispondenti alle specifiche sottoriportate, ma le prestazioni variano.

Specifiche raccomandate batterie:
Batteria sigillata Deep Cycle 12 V CC
Frame group misura 24
Capacità 80 AH (a rapporto AH 20)
Morsettiere con dadi a alette in acciaio inox.

I cavi della batteria sono ben marcati/etichettati all'interno del gruppo stesso.

Applicare cinghe di fissaggio alle batterie come indicato:

Chiudere il sollevatore e reinstallare le M8 BHCS precedentemente rimosse.

Dopo aver installato le batterie e aver aggiunto l'olio, avvitare il bullone M20 e i bulloni a testa cilindrica M10 in senso orario sul martinetto ruote e la parte anteriore della sovrastruttura per regolare la luce di base della colonna scarica, Fig. 1. La luce di base dipende da quanto vengono avvitati i bulloni. Quando la colonna è caricata, scende automaticamente a terra.

AVVERTENZA Il sollevatore deve essere azionato soltanto da personale addestrato. Dopo aver letto le istruzioni, prendere familiarità con i comandi del sollevatore facendolo funzionare per alcuni cicli senza caricarvi alcun veicolo. Osservare e prestare attenzione alle etichette di SICUREZZA e AVVERTENZA sul sollevatore.

AVVERTENZA Questo motore presenta arco interno e parti che producono scintille. Per ridurre al minimo il pericolo di esplosioni, NON esporre a vapori infiammabili.

CONDIZIONI DI ESERCIZIO Il sollevatore non deve essere utilizzato in esterni e ha un range di temperatura di esercizio compreso tra 5° e 40°C. Il presente apparecchio deve essere utilizzato esclusivamente in ambienti asciutti.

NON utilizzare il sollevatore in modi diversi da quelli previsti. Alcuni esempi (ma ne esistono altri) di uso improprio dell'apparecchio sono: Sollevamento di veicoli da un solo lato, sollevamento di assi diverse con una coppia di colonne (sollevamento in diagonale) e sollevamento di articoli non approvati.

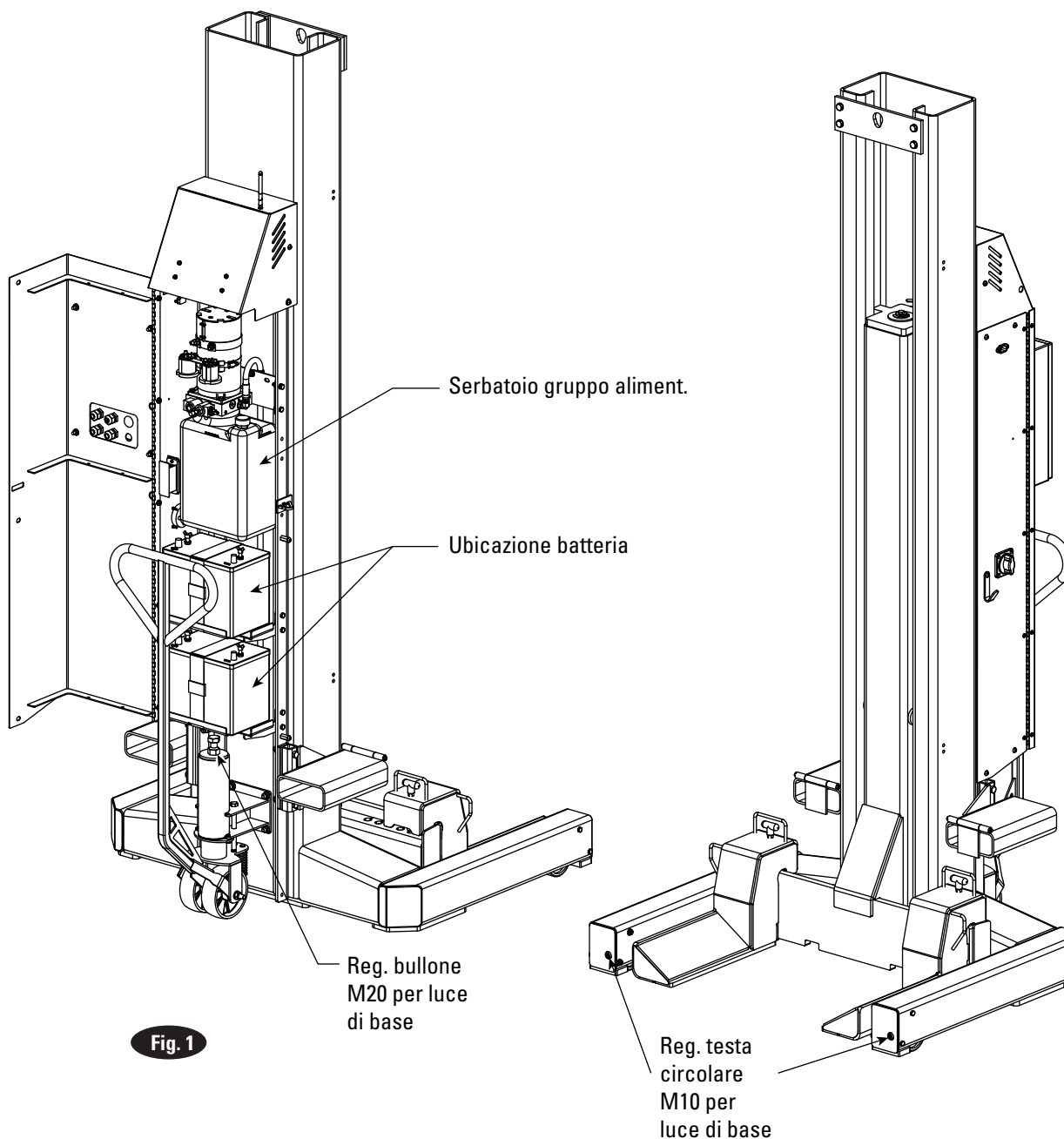


Fig. 1

⚠ AVVERTENZA NON utilizzare sull'asfalto. Posizionare il sollevatore su calcestruzzo con una resistenza minima di 20,6 MPa e uno spessore minimo di 114 mm. La pendenza max del pavimento è 10,5 mm per m da lato a lato del veicolo e 21,0 mm per m dalla parte anteriore a quella posteriore del veicolo. NON utilizzare su struttura pavimento sospeso senza previa approvazione degli ingegneri strutturali.

Controllare che i pneumatici siano stati gonfiati alla pressione corretta prima di effettuare il sollevamento. NON superare il carico nominale pneumatici quando si solleva il veicolo.

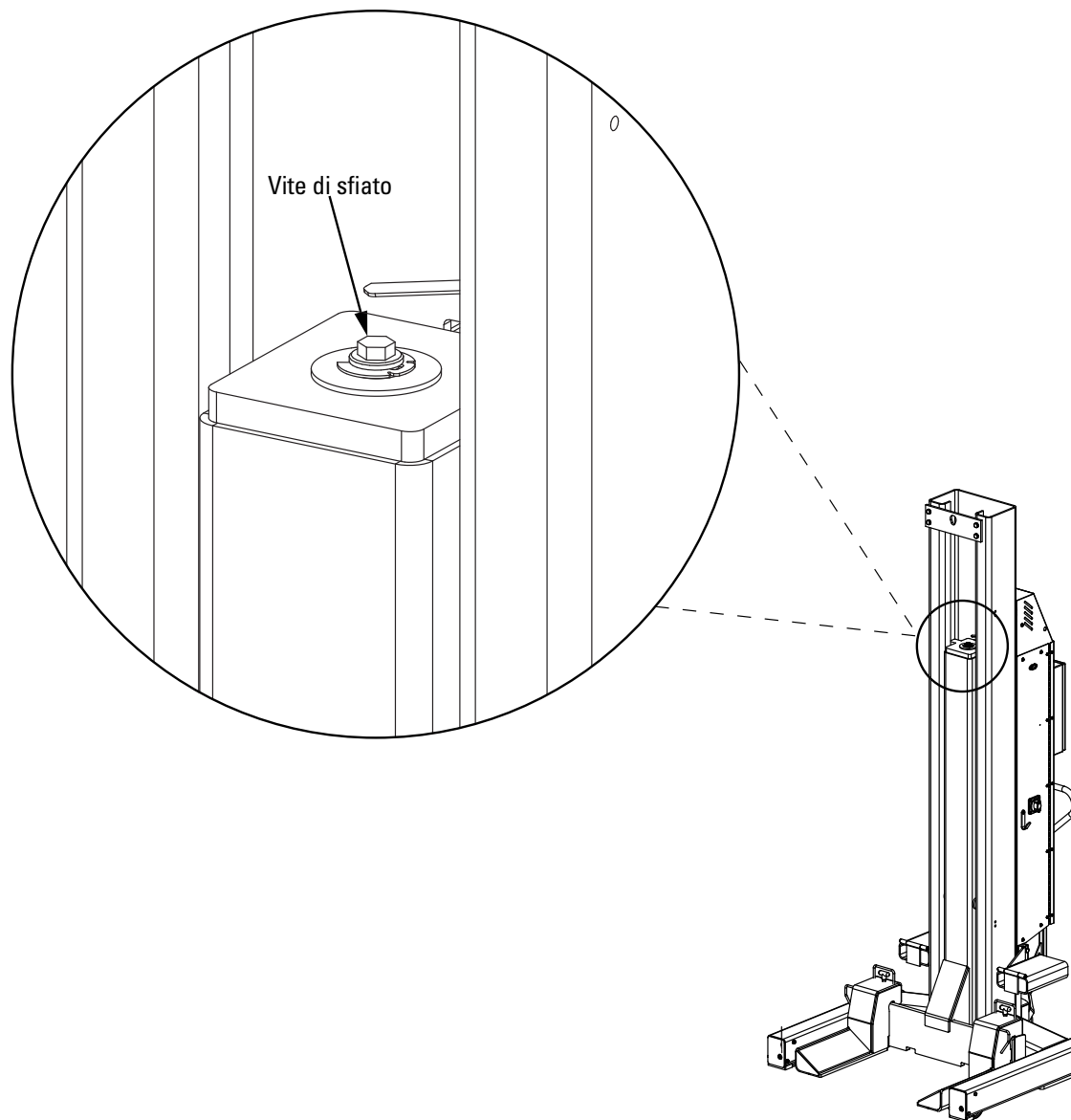
NON alzare/abbassare soltanto un lato del veicolo.

Effettuare il sollevamento sullo stesso asse. NON vacillare tra gli assi.

NON guidare sui cavi elettrici né schiacciarli.

6. Sfiatare le colonne mobili.

- a.) Sollevare le forche a 150-200 mm. Non sollevare le forche tanto da attivare i bloccaggi.
- b.) Allentare la vite di sfiato per far uscire l'aria dal sistema.
- c.) Chiudere la vite e ripetere i passi a e b finché non vi è più aria all'interno del sistema e l'olio scorre pulito.



ISTRUZIONI DI SICUREZZA

- Controllare giornalmente il sollevatore. Non mettere mai in funzione il sollevatore se esso presenta anomalie, se è rotto o presenta parti danneggiate. Utilizzare soltanto ricambi originali montati da personale di assistenza qualificato.
- Addestrare accuratamente tutti gli operatori all'uso e alla cura del sollevatore grazie alle istruzioni per l'uso in dotazione al sollevatore.
- Non permettere mai a personale non autorizzato o non addestrato di posizionare il veicolo/il sollevatore né di metterlo in funzione.
- È vietato alle persone non autorizzate sostare nell'area officina quando si utilizza il sollevatore.
- Non permettere a nessuno di sostare sul sollevatore o rimanere all'interno del veicolo quando esso viene sollevato o abbassato.
- Tenere sempre l'area del sollevatore libera da attrezzi, detriti, grasso e olio.
- Non sovraccaricare mai il sollevatore. La portata del sollevatore è indicata sulla relativa targhetta.
- Non urtare né investire forche o base. In caso contrario, il sollevatore o il veicolo possono subire danni. Prima di guidare il veicolo all'interno dell'area, collocare i gruppi di sollevamento correttamente per garantire l'accesso libero all'area di sollevamento.
- Caricare il veicolo sul sollevatore con cautela. Posizionare le forche del sollevatore sotto i pneumatici del veicolo. Rilasciare il freno di parcheggio del veicolo.
- Alzare il sollevatore finché i pneumatici non sono sollevati da terra. Controllare che le forche siano ben posizionate sotto i pneumatici del veicolo. Alzare il sollevatore all'altezza di esercizio desiderata.
- Non bloccare aperti né bypassare i comandi di sollevamento a chiusura automatica.
- Rimanere lontano da forche e veicolo quando si abbassa il veicolo.
- Non far dondolare eccessivamente il veicolo quando esso si trova sul sollevatore.
- Evacuare l'area se il veicolo rischia di cadere.
- Rimuovere cassette attrezzi, supporti ecc. prima di abbassare il sollevatore.
- Collocare i gruppi di sollevamento in modo da assicurare un'uscita senza ostacoli prima di rimuovere il veicolo dall'area di sollevamento.
- Non effettuare interventi di manutenzione sui pannelli di comando finché il sollevatore non è stato scollegato dall'alimentazione.
- Noni far funzionare l'apparecchio con un cavo danneggiato oppure se l'apparecchio è caduto o ha subito danni.
- Confermare che tutti i canali del sollevatore combacino prima di mettere in funzione il sollevatore.
- Il sollevatore opera con un livello acustico di circa 80 db(A).
- Per una sincronizzazione di sollevamento corretta, tutte le colonne devono avere un carico minimo di 500 kg.

Il proprietario/l'operatore

- Deve controllare che gli operatori del sollevatore siano qualificati e addestrati all'uso e al funzionamento sicuro del sollevatore secondo le istruzioni di funzionamento del produttore; ALI/SM 07-1, ALI Manuale di sicurezza per il sollevamento sicuro; ALI/ST-05 ALI Sicurezza Scheda consigli; ANSI/ALI ALOIM-2008, Standard americani nazionali per sollevatori automobilistici – Requisiti di sicurezza per il funzionamento; Controllo e manutenzione; serie ALI/WL, ALI Uniform Etichette/ cartelli di avvertimento e, nel caso di sollevatori con fissaggio al telaio, ALI/LP-GUIDE, Punti di sollevamento del veicolo/ Guida di riferimento rapido per sollevatori con fissaggio al telaio.
- Deve stabilire procedure per il controllo periodico del sollevatore in accordo alle istruzioni del produttore o ANSI/ ALI ALOIM-2008, Standard americani nazionali per i sollevatori automobilistici, Requisiti di funzionamento, Controllo e manutenzione e l'operatore deve controllare che chi effettua i controlli sul sollevatore sia qualificato e addestrato a questo scopo.
- Deve stabilire procedure per la manutenzione periodica del sollevatore in accordo alle istruzioni del produttore o ANSI/ ALI ALOIM-2008, Standard americani nazionali per i sollevatori automobilistici, Sicurezza, Requisiti di funzionamento, Controllo e manutenzione e l'operatore deve controllare che il personale addetto alla manutenzione del sollevatore sia qualificato e addestrato a questo scopo.
- Deve effettuare il controllo periodico e le operazioni di manutenzione agli intervalli consigliati dal produttore o da ANSI/ ALI ALOIM-2008, Standard americani nazionali per i sollevatori automobilistici, Sicurezza, Requisiti di funzionamento, Controllo e manutenzione.
- Deve mostrare le istruzioni di funzionamento del sollevatore del produttore: ALI/SM 07-1, ALI Sollevamento corretto, manuale di sicurezza; ALI/ST-05 ALI Sicurezza, scheda consigli; ANSI/ALI ALOIM-2008, Standard americani nazionali per i sollevatori automobilistici, Sicurezza, Requisiti di funzionamento, Controllo e manutenzione e, nel caso di sollevatori con fissaggio al telaio, ALI/LP-GUIDE, Punti di sollevamento del veicolo/Guida di riferimento rapido per sollevatori con fissaggio al telaio, da conservare nell'area di sollevamento in un punto accessibile da parte dell'operatore.
- Deve fornire i mezzi per lockout/tagout necessari per le sorgenti di energia per ANSI Z244.1-1982 (R1993), Requisiti di sicurezza per Lockout/Tagout delle sorgenti di energia prima di iniziare interventi di riparazione ai sollevatori.
- Non deve modificare il sollevatore se non previo consenso scritto del produttore.

Esposizione RF:

Mantenere una distanza di almeno 20 cm tra l'antenna dell'apparecchio e le persone quando l'apparecchio é in funzione. Affinché possa essere garantita la conformità, si sconsigliano operazioni a distanza inferiore rispetto a quella indicata. L'antenna utilizzata per questa trasmittente non deve essere collegata a altre antenne o trasmettenti.

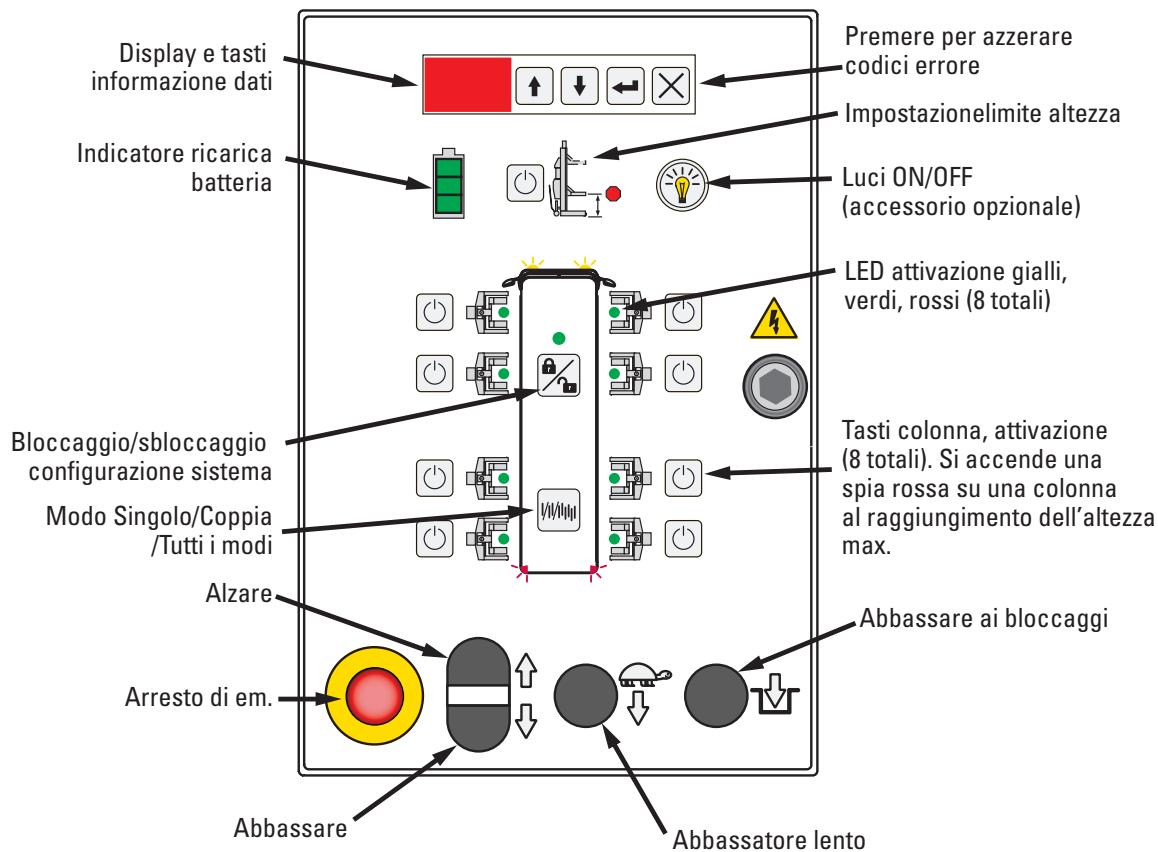
Comunicazioni:

I limiti garantiscono una ragionevole protezione da interferenze pericolose in installazione residenziale. Il presente apparecchio genera, utilizza e può irradiare energia radiante e, se non viene installato e utilizzato in accordo alle istruzioni, può provocare interferenze pericolose con le comunicazioni radio. Non si può comunque garantire l'assenza totale di interferenze in installazioni particolari.

Se l'apparecchio genera interferenze, rilevate all'accensione e spegnimento dell'apparecchio, si consiglia l'utente di cercare di eliminare le interferenze adottando una o più delle misure sottoindicate: Aumentare la distanza tra gli apparecchi. Collegare gli apparecchi a prese diverse.

Istruzioni per l'avviamento rapido

Schema pannello di comando



1. Non deve essere presente personale nell'area di servizio quando viene posizionato il veicolo.

AVVERTENZA Collocare il sollevatore su una superficie in cemento piana con una resistenza minima di 20,6 MPa.

2. Spotting: Collocare il veicolo dove deve essere sollevato.

Nota: Vedere fig. 2 per la sistemazione generale di tutte le colonne di sollevamento.

3. Caricamento:

Posizionare una colonna nel punto di sollevamento di una ruota. Effettuare il posizionamento in modo che le forche si trovino sotto il pneumatico e il gruppo è spinto al finecorsa, Fig. 3. Controllare che la larghezza delle forche sia adattata alle misure del pneumatico/della ruota. Premere il tasto Alimentazione verso l'alto, Fig. 4.

4. Utilizzando il pannello di comando e lo schema bus come riferimento (vedere grafico sopra), premere il tasto Attivare colonna relative al punto in cui è appena stata collocata la colonna. La colonna visualizza Verde quando viene attivata.

5. Collocare la colonna successiva sotto la seconda ruota come indicato nelle istruzioni per il punto 3.

6. Attivare la seconda colonna. Premere nuovamente il tasto Attivare sollevamento relativo alla posizione della seconda colonna con il pannello di comando e lo schema bus come riferimento. Il sollevatore visualizza Verde quando viene attivato. Il primo sollevatore attivato lampeggia in giallo sul pannello di comando.

7. Ripetere i punti da 5 a 7 per le altre colonne. Quando è stato completato tutto il sistema di colonne, premere il tasto Bloccaggio/Sbloccaggio configurazione sistema per bloccare la configurazione del sollevatore, che è così pronto all'utilizzo.

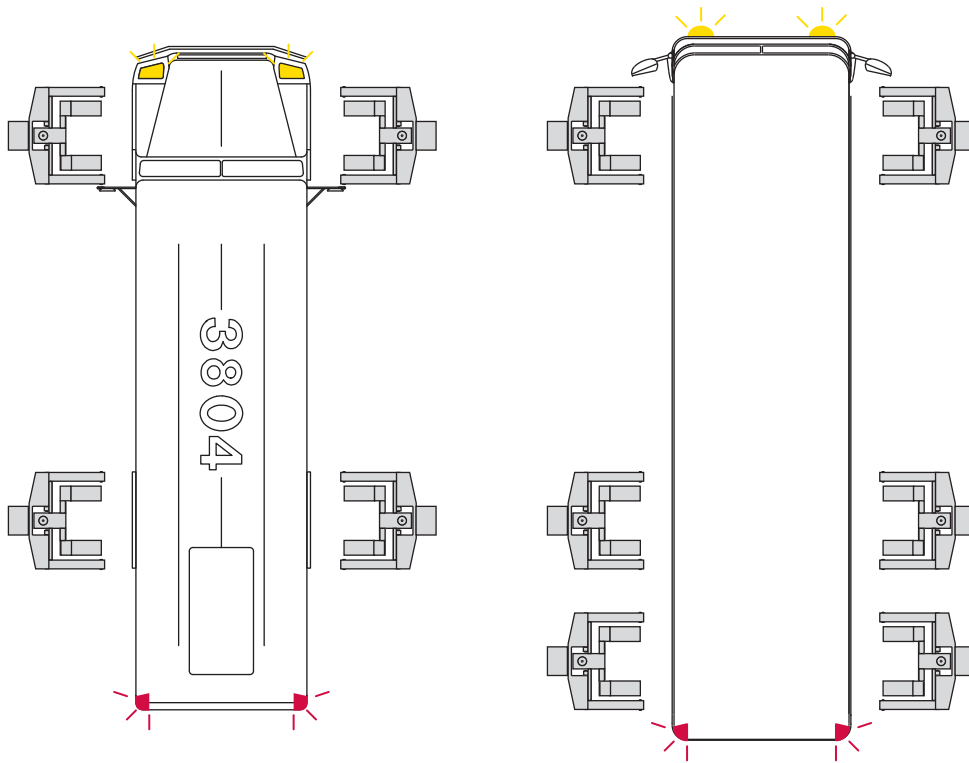


Fig. 2

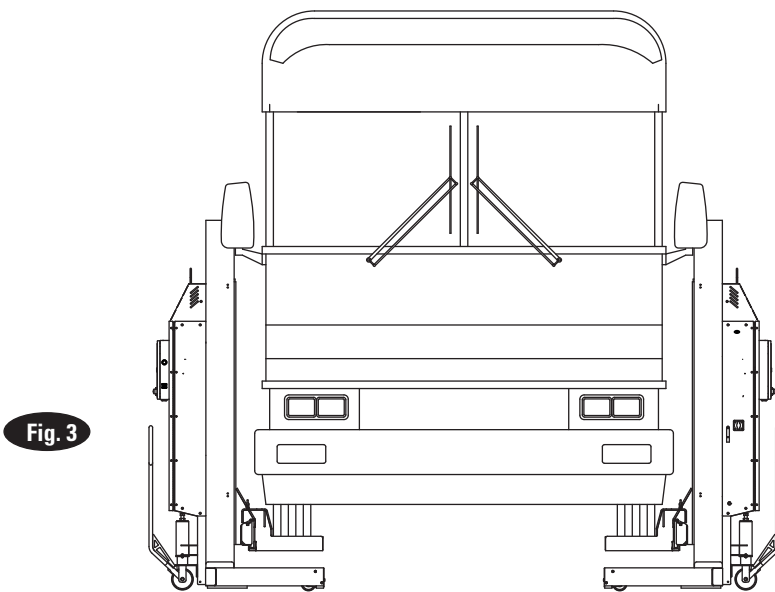


Fig. 3

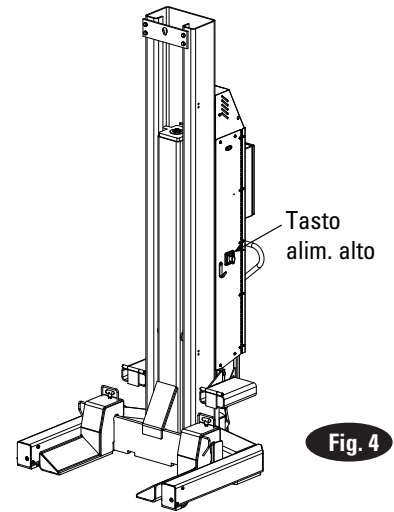


Fig. 4

AVVERTENZA Prima di cercare di sollevare il veicolo, controllare che:

- A. Il peso di ogni asse del veicolo non superi la portata della combinazione di due colonne di sollevamento.
- B. Le forche siano ben posizionate sotto i pneumatici.
- C. Vi sia spazio sufficiente al di sopra del sollevatore per sollevare il veicolo all'altezza desiderata.
- D. Il freno di parcheggio del veicolo non sia inserito.
- E. Le forche si trovino alla stessa distanza della linea centrale di sollevamento e sistemate correttamente a seconda delle dimensioni di pneumatici/ruote.
- F. Controllare che i pneumatici siano stati gonfiati alla pressione corretta prima di effettuare il sollevamento. NON superare il carico nominale dei pneumatici quando si solleva il veicolo.

9. Per alzare il sollevatore:

- A. Controllare che la spia Bloccaggio/Sbloccaggio configurazione sistema sia verde e premere il tasto Alza. Sollevare il veicolo finché i pneumatici non sono sollevati da terra.

Controllare il contatto forche. Fermarsi e controllare che le forche siano collocate correttamente sotto i pneumatici, in tutte le colonne.

- B. Continuare a sollevare il veicolo all'altezza desiderata.

NOTA: Quando si aziona il sollevatore, si può osservare come le diverse colonne rallentino o accelerino durante le diverse fasi della corsa. Si tratta di una caratteristica normale del sistema di livellamento del sollevatore.

Non sostare sotto il veicolo finché le forche non sono correttamente posizionate sotto i pneumatici. Abbassare il sollevatore e/o ripetere la procedura di spotting e sollevamento all'occorrenza.

- C. Premere il tasto Abbassare ai bloccaggi per abbassare le colonne ai fermi di bloccaggio.

10. Quando si utilizza il sollevatore. Non far dondolare eccessivamente il veicolo quando esso si trova sul sollevatore.

11. Prima di abbassare il sollevatore: Rimuovere i cassettei attrezzi, i supporti di sicurezza ecc. dall'area.

10. Per abbassare il sollevatore:

- A. Controllare che la spia Bloccaggio/Sbloccaggio configurazione sistema sia verde e premere il tasto Alza per sollevare il sollevatore dai bloccaggi.
- B. Premere il tasto inferiore per abbassare il sollevatore. Utilizzare il tasto Abbassare lentamente (1/3 velocità) all'occorrenza. Tutte le colonne si abbassano e il veicolo rimane in piano.
- C. Rimanere lontano da forche e veicolo quando si abbassa il veicolo. Osservare le etichette di AVVERTENZA punto di schiacciamento.
- D. Resetare il freno di parcheggio
- E. Spostare tutti i gruppi di sollevamento lontano dal veicolo per assicurare un'uscita libera da ostacoli prima di rimuovere il veicolo.

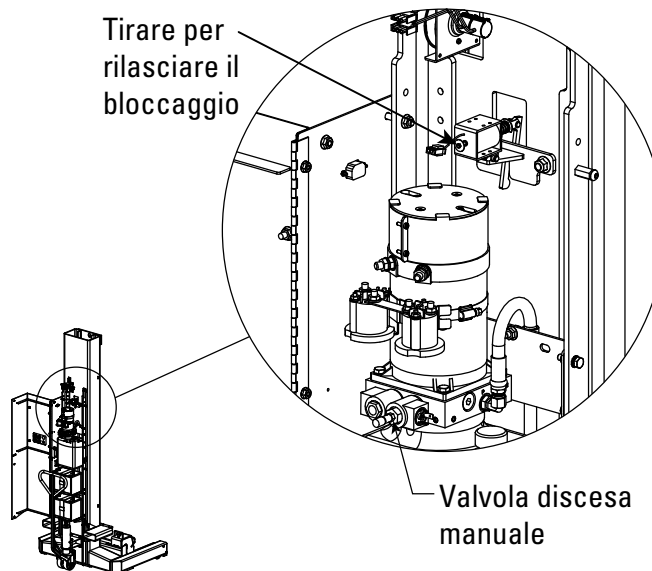
Discesa di emergenza (senza alimentazione)

- Durante l'abbassamento del sollevatore, controllare che il veicolo non si porti in posizione inclinata.
- Abbassare le colonne in modo uguale.
- Rimuovere i cassettei attrezzi, i supporti di sicurezza ecc. dall'area.
- Rimanere lontano da forche e veicolo quando si abbassa il veicolo.

NOTA: Se le batterie si scaricano completamente, collegare le colonne a una presa per circa 30 minuti in modo da ottenere una carica sufficiente per un ciclo di esercizio. La lunghezza può variare a seconda del tipo e delle condizioni delle batterie ecc.

- A. Rimuovere le M8 BHCS e aprire il coperchio gruppo di potenza. Aprire il coperchio. Tirare la valvola di discesa manuale. Inizia la discesa.
- C. Se il sollevatore si trova sui bloccaggi, sollevare leggermente finché il sollevatore non si stacca dai bloccaggi.
- D. Abbassare il carico poco per volta mantenendo il veicolo in piano.
- E. Rilasciare il tasto valvola discesa manuale per interrompere la discesa.
- F. Al termine della discesa, chiudere e reinstallare M8 BHCS nel coperchio gruppo di alimentazione.
- G. Se il sollevatore non funziona correttamente, non utilizzarlo finché non è stato regolato o riparato da personale di assistenza qualificato.

NOTA: Coperchio superiore non mostrato per maggiore chiarezza



Istruzioni per il funzionamento particolari/Opzioni

A. La configurazione non si blocca se non é presente un'accettabile accoppiata di colonne. Le colonne devono essere accoppiate direttamente sinistra/destra dall'una all'altra.

B. In un sistema bloccato, premendo il tasto vicino a una colonna sul pannello di comando si porta il LED dalla posizione attiva e viceversa. Le colonne attive sono mostrate in verde forte e quelle inattive in giallo lampeggiante. Una colonna non risponde ai comandi di movimento quando è inattiva.

Nota: Il sistema deve essere alzato e abbassato da una colonna attiva.

C. In un sistema bloccato, il tasto Singola/ Coppia/Paio/ Tutti i modi può essere utilizzato per attivare e disattivare rapidamente combinazioni di colonne. Premendo il tasto Singola/Paio/tutti i modi, si passa dal modo colonna singola a quello paio colonne e modo tutte colonne e viceversa.

D. Índicazione LED colonna – Riassunto LED colonne: Verde - indica una colonna pronta alla movimentazione.

La luce gialla lampeggiante indica che la colonna è inattiva e non risponde ai comandi di movimento finché non viene attivata. La luce rossa lampeggiante indica una colonna con un errore,

Modifica della configurazione di sistema

Le colonne possono essere aggiunte o rimosse da un sistema sbloccando la configurazione esistente e configurando le colonne addizionali come descritto di seguito. Per sbloccare la configurazione, premere il tasto Bloccaggio/Sbloccaggio della configurazione sistema. Quando si preme il tasto Bloccaggio/Sbloccaggio della configurazione sistema, il LED si spegne e la configurazione si sblocca. A questo punto, le colonne possono essere disattivate in modo sicuro e si applica la stessa procedura per sostituire o aggiungere colonne come indicato sopra.

Impostazione limite altezza.

L'impostazione limite altezza è un finecorsa impostabile dall'operatore per limitare la corsa in altezza.

A. Per memorizzare un finecorsa in altezza: Sollevare tutte le colonne all'altezza desiderata. Tenere premuto il tasto Impostazione limite altezza finché non comincia a lampeggiare. Il lampeggiamento indica che l'impostazione altezza è stata memorizzata.

B. Quando è stato memorizzato il finecorsa altezza, premere il tasto Impostazione limite altezza per attivarlo e disattivarlo. Quando esso viene attivato, il sistema si arresta quando le colonne raggiungono il finecorsa altezza memorizzato.

Ricarica batteria

1. I caricabatteria possono essere collegati all'alimentazione quasi continuamente o all'occorrenza. La vita utile della batteria può essere prolungata se le batterie vengono caricate a intervalli regolari (ad esempio, tutte le volte che sono state usate) e non vengono mai lasciate scaricare completamente.
2. Il caricabatterie in dotazione non deve essere utilizzato per batterie piombo-acido, comprese quelle a manutenzione convenzionale, deep cycle, batterie al gel e batterie regolate da valvola.
3. Quando le batterie non sono in carica, l'indicatore pannello anteriore può essere utilizzato per determinare il livello di carica delle batterie. Sul pannello anteriore, una spia gialla indica che la batteria è parzialmente scarica e deve essere ricaricata. Una spia rossa indica che ci si trova quasi alla fine della capacità della batteria e che l'energia potrebbe non essere sufficiente a completare un ciclo completo di sollevamento con carico; ricaricare le batterie. Quando le batterie sono in carica, le spie sul caricabatterie indicano se la batteria è ancora in carica (luce gialla) oppure se è stata caricata completamente (luce verde).
4. Il tempo di ricarica varia a seconda della condizione di carica della batteria. Una batteria completamente scarica deve essere caricata tutta la notte per essere completamente carica. Comunque, se si deve effettuare un solo sollevamento, una breve ricarica (come 30 minuti) assicura una carica sufficiente per un intero ciclo di sollevamento con carico.
5. Le prestazioni delle batterie variano a seconda della marca di batteria, delle specifiche batteria, delle condizioni in cui vengono conservate le batterie e dalla loro età.

Informazioni di sicurezza

ISTRUZIONI DI SICUREZZA IMPORTANTI. CONSERVARE QUESTE ISTRUZIONI.

Il caricabatterie è un dispositivo elettrico potente. Se installato, configurato o messo in funzione non correttamente, il caricabatterie può danneggiare le batterie e/o gli altri apparecchi elettrici. Leggere attentamente le istruzioni e le informazioni di sicurezza contenute nel presente manual prima di mettere in funzione il caricabatterie o il sollevatore.

AVVERTENZA PERICOLO DI GAS ESPLOSIVÈ

PERICOLOSO LAVORARE VICINO A UNA BATTERIA ACIDO-PIOMBO. LE BATTERIE CONTENGONO ACIDO SOLFORICO E POSSONO SPRIGIONARE GAS ESPLOSIVI. L'ESPLOSIONE DI UNA BATTERIA PUÒ DANNEGGIARE LA VISTA O PROVOCARE GRAVI USTIONI. PER QUESTO MOTIVO, È DI VITALE IMPORTANZA SEGUIRE LE ISTRUZIONI OGNI VOLTA CHE SI UTILIZZA IL CARICABATTERIE.

PER RIDURRE IL RISCHIO DI ESPLOSIONE DELLE BATTERIE, SEGUIRE QUESTE ISTRUZIONI E QUELLE PUBBLICATE DAL PRODUTTORE DELLE BATTERIE PER LE ATTREZZATURE CHE SI INTENDE UTILIZZARE IN PROSSIMITÀ DELLE BATTERIE. CONTROLLARE I MARCHI DI SICUREZZA SU QUESTI PRODOTTI E MOTORE E ALTRI DISPOSITIVI A BATTERIA.

Fare riferimento al manuale, che contiene istruzioni importanti per la sicurezza e il funzionamento da utilizzare per un utilizzo sicuro ed efficiente del caricabatterie. Per ridurre il pericolo di danni alla spina o al cavo, afferrare la spina e non il cavo quando si scollega il caricabatterie.

Non utilizzare una prolunga se non assolutamente necessario. Se si utilizza impropriamente una prolunga, sussiste il pericolo di incendio o scossa elettrica. Se deve essere utilizzata una prolunga, controllare che:

- a) I pin della spina della prolunga siano uguali per numero, dimensione e forma a quelli della spina del caricabatterie.
- b) La prolunga sia collegata correttamente e in buone condizioni elettriche;
- c) Le dimensioni corrette della prolunga sono le seguenti:

Misura minima raccomandata cavo per prolunghe di varie lunghezze per ogni caricabatterie:

Lunghezza del cavo in m	7.5	15	30
Sezione (mm ²)	1.3	2.5	4.0

Non far funzionare il caricabatterie con un cavo o una spina danneggiati.

Non mettere in funzione il caricabatterie se esso è stato tirato, è caduto o ha subito danni.

Non smontare il caricabatterie. Il rimontaggio non corretto può comportare pericolo di scosse elettriche o incendio.

Per ridurre il pericolo di scosse elettriche, sfilare il caricabatterie dalla presa prima delle operazioni di pulizia o manutenzione. Scollegando i cavi non si riduce il pericolo.

Per ridurre il pericolo di scosse elettriche o scintille, non mettere mai in contatto i terminali a anello quando il caricabatterie è collegato all'alimentazione o a una prolunga.

I collegamenti esterni al caricabatterie devono essere conformi alla normativa locale, statale e federale.

Istruzioni per la manutenzione

AVVERTENZA Se non si ha familiarità con la manutenzione del sollevatore automobilistico, prima di tutto: Contattare il produttore per istruzioni.

Per evitare lesioni personali: Far effettuare la manutenzione dell'apparecchio soltanto da personale qualificato.

- Non sovraccaricare mai il sollevatore. Vedere la targhetta relativa alla portata.
 - Non dirigere mai il flusso d'acqua sul box di comando o i collegamenti cavi.
 - Non collocare mai oggetti appuntiti sui cavi di comunicazione né guidare sui cavi.
 - Non ostruire mai i dispositivi di bloccaggio.
 - Tenere sempre serrati i bulloni.
 - Tenere sempre puliti il sollevatore e l'area di sollevamento.
- Giornalmente
 1. Controllare che i dispositivi di bloccaggio non presentino segni d'usura. Controllare che i dispositivi di bloccaggio possano essere azionati liberamente.
 2. Controllare che non vi siano perdite d'olio.
 3. Controllare che cavi e relativi collegamenti non siano danneggiati.
 4. Controllare che forche e carico non siano danneggiati.

- Mensilmente: Controllare l'arresto di emergenza: Premere il tasto "Arresto di emergenza". Colonne: non devono funzionare quando il tasto arresto di emergenza è premuto.
- Lubrificazione mensile
 1. Abbassare il sollevatore e controllare il livello di olio nei serbatoio dell'olio su ciascuna colonna. Aprire il coperchio gruppo di alimentazione. Se necessario, aggiungere olio idraulico ISOAW32 fino al segno superiore sul serbatoio.
 2. Oliare le bussole sull'impugnatura del martinetto e del gruppo freno.
- Mensilmente: Controllare i cavi: Controllare le condizioni del cavo di ricarica e i cavi di comunicazione di tutte le colonne. Sostituire i cavi usurati o rotti come richiesto.
- Ogni 2 anni: sostituire l'olio:
 1. Le colonne devono essere completamente abbassate.
 2. Rimuovere il pannello di copertura dal gruppo alimentazione.
 3. Rimuovere l'olio dal gruppo alimentazione.
 4. Rabboccare con circa 11,5 l di olio idraulico rispondente alle specifiche ISOAW32 in tutti i serbatoi.
 5. Controllare il livello dell'olio in tutti i serbatoi di ogni colonna e rabboccare all'occorrenza.
 6. Smaltire l'olio esausto in accordo alla normativa locale.



RICERCA DEI GUASTI

Codice	Descrizione	Fasi ricerca dei guasti
E0	Errore CPU	Il processore ha rilevato un errore. Premere "X" per azzerare. Se il problema persiste, contattare l'assistenza.
E1	Configurazione errata	Alla colonna non è stata assegnata una posizione ed è collegata a un sistema bloccato. Premere "X" per azzerare. Per aggiungere la colonna al sistema, abbassare la colonna e sbloccare il sistema. Alzare la colonna, assegnare una posizione e ribloccare il sistema.
E2	Accoppiamento colonne errato	A meno che una colonna non venga azionata da sola nel modo singolo, essa deve essere selezionata e spostata insieme alla colonna accoppiata. Premere "X" per azzerare.
E3	Errore comunicazione	1) Controllare che non vi siano cavi di comunicazione allentati o non agganciati. Ricollegare il cavo e premere "X" per azzerare. 2) Controllare eventuali colonne abbassate. Se una colonna è stata abbassata, le altre colonne devono essere abbassate per riinizializzare il sistema.
E4	Fuori livello	Una o più colonne del sistema non possono mantenere la sincronizzazione livello. 1) Controllare che non vi siano colonne sui bloccaggi di sicurezza 2) Controllare la carica della batteria 3) Controllare che non sia sovraccarica. Premere "X" per azzerare. Riportare ogni colonna a una posizione livello. Quando tutte le colonne sono a livello, possono essere spostate come gruppo.
E5	Arresto di emergenza	Per ripristinare il funzionamento, azzerare il tasto arresto di emergenza alla colonna indicata.
E6	Errore potenziometro	Si è verificato un errore nel potenziometro e non può più essere garantita la sincronizzazione. Attenersi alle procedure di sbassamento riportate nel manuale.
E7	È stato rilevato un cortocircuito	È stato rilevato un cortocircuito negli attuatori del sollevatore. Premere "X" per azzerare. Per determinare l'anomalia, attivare la colonna difettosa. Premere i tasti in basso nell'ordine esatto finché non viene generato l'errore. 1) Tasto Su (Errore? Controllare/sostituire il contattore) 2) Abbassatore lento (Errore? Controllare/sostituire la valvola piccola abbassamento) 3) Abbassare al bloccaggio (Errore? Controllare/sostituire la valvola grande abbassamento) 4) Tasto Giù (Errore? Controllare/sostituire l'elettrovalvola di bloccaggio).
E8	Errore software	Abbassare e scollegare la colonna dal sistema. Caricare la colonna con il codice software più nuovo. Per controllare il livello di revisione del software, inserire una scheda assistenza. Il livello di revisione viene indicato nei menu assistenza come "r_".
E9	Chiave bloccata	Sono stati rilevati un tasto chiave bloccata o un tasto movimento all'accensione, oppure un tasto movimento è stato tenuto premuto per più di 2-1/2 minuti.
CL	Perdita comunicazione	La comunicazione tra le colonne è stata momentaneamente perduta durante il funzionamento. Riprovare dopo aver rilasciato il tasto.
	Il display non risponde	Scollegare l'alimentazione e controllare i collegamenti cavi sul display per tastiera, tasti e pannello di comando. Riavviare e testare.
	Sollevamento lento	Sovraccarico, controllare batteria e collegamenti; sporcizia o detriti nell'impianto dell'olio.
	Il sollevamento "tira" verso il basso	Sporcizia o detriti nell'impianto dell'olio.

Indicatore forza segnale in ricezione (RSSI) (All'interno del pannello di comando)

Ogni transricevitore è dotato di 3 LED verdi vicino alla porta seriale contrassegnata da (RSSI). Durante il funzionamento, questi LED devono essere sempre accesi. In caso contrario, significa che il segnale è debole e comporta anomalia del transricevitore o problemi all'antenna o al relativo cavo.

PROCEDURA LOCKOUT/TAGOUT SOLLEVATORE

Scopo

Questa procedura stabilisce i requisiti minimi per il lockout energia che potrebbe provocare lesioni al personale a causa del funzionamento di sollevatori che devono essere riparati o sottoposti a assistenza. Tutti gli operatori devono attenersi a questa procedura.

Responsabilità

La responsabilità dell'esecuzione corretta di questa procedura riguarda tutti gli operatori e il personale di assistenza proveniente da aziende di assistenza esterna (cioè installatori autorizzati, contatori ecc.). Tutti gli operatori devono essere addestrati al significato di sicurezza della procedura di lockout dal produttore/responsabile. Tutti gli operatori nuovi o trasferiti e il personale di assistenza esterno devono essere istruiti dal proprietario/manager (o caporeparto) su scopo e utilizzo della procedura di lockout.

Preparazione

Gli operatori autorizzati all'esecuzione del lockout devono controllare che il dispositivo di isolamento energia corretto (come interruttore, fusibile, dispositivo di scollegamento ecc.) venga identificato affinché il sollevatore venga sbloccato. Altri dispositivi di questo tipo possono essere collocati vicino al dispositivo isolamento energia corretto. Se l'identità del dispositivo è in questione, contattare il responsabile officina per la soluzione. Controllare di aver ricevuto l'autorizzazione prima di effettuare la procedura di sbloccaggio.

Sequenza procedura di sbloccaggio

- 1) Comunicare a tutti gli operatori che è stato effettuato un lockout e il motivo per cui è stato effettuato.
- 2) Scaricare il sollevatore in questione. Disattivarlo e controllare che l'interruttore di scollegamento sia su "OFF" se presente sul sollevatore.
- 3) La persona autorizzata al lockout attiva il dispositivo isolamento energia scollegando il sollevatore in questione dall'alimentazione.
 - Se si tratta di un dispositivo bloccabile, il personale autorizzato al lockout colloca il lucchetto adatto sul dispositivo per prevenire la riattivazione accidentale. Viene applicata un'etichetta con il nome della persona, pari ad almeno 3" x 6", in un colore evidente, che informa di non mettere in funzione l'apparecchio né rimuovere l'etichetta.
 - Se questo dispositivo è un interruttore o un fusibile non lucchettabile, sostituire con un dispositivo "fittizio" e dotarlo di etichetta appropriata come indicato sopra.
- 4) Cercare di eseguire il sollevamento per controllare che il lockout funzioni. Riportare tutti gli interruttori alla posizione "OFF".
- 5) L'apparecchio è ora sbloccato e pronto per la manutenzione o l'assistenza richieste.

Come rimettere in funzione l'apparecchio dopo l'assistenza

- 1) Controllare che gli interventi al sollevatore siano stati completati e che nell'area non siano presenti attrezzi, veicoli e personale.
- 2) A questo punto, la persona autorizzata può rimuovere il bloccaggio (o l'interruttore o il fusibile "fittizio") ed etichettare e attivare il dispositivo isolamento energia in modo che sia possibile rimettere in funzione il sollevatore.

Regole per la procedura Lockout

Utilizzare la procedura Lockout tutte le volte che si deve riparare l'apparecchio o eseguire interventi di assistenza su di esso; se si attende prima di effettuare le riparazioni, l'apparecchio può provocare lesioni al personale o possono verificarsi altre situazioni in cui il funzionamento accidentale può causare lesioni al personale. Non cercare di mettere in funzione il sollevatore quando il dispositivo isolamento energia è sbloccato.



CONDIZIONI DI ESERCIZIO

Il sollevatore non deve essere utilizzato in esterni e ha un range di temperatura di esercizio compresa tra 5° e 40°C.

Aggiornamento software/istruzioni scheda assistenza Funzionamento senza fili

Aggiornamenti software:

Per installare un aggiornamento software:

- 1) Abbassare la colonna portando l'interruttore di scollegamento su OFF.
- 2) Aprire lo sportello del pannello di comando con una chiave da 11 mm.
- 3) Inserire la scheda aggiornamento software nello slot della memory card sul pannello di comando.
- 4) Portare l'interruttore su senza fili.
- 5) Collegare l'alimentazione.
- 6) Selezionare uno dei 32 numeri sistema passando verso l'alto e verso il basso e premendo Invio sul canale desiderato.
- 7) **Ricordare che per tutte le colonne di un set deve essere selezionato lo stesso canale.**
- 8) Premere un "Tasto seleziona colonna"   su una delle colonne.


Nota: In questa posizione dovrebbe accendersi una spia verde forte. Notare che la spia ambrata lampeggia sulle altre colonne già programmate.

- 9) Premere un "Tasto seleziona colonna"   sulle rimanenti colonne del set.

Nota: Non premere i tasti con luce ambrata. La luce ambrata indica che un'altra colonna dello stesso set ha preso quella posizione.

- 10) Quando il set di colonne è stato configurato in un modo sicuro (leggere le linee guida di sicurezza incluse) e desiderato, premere il tasto di bloccaggio.
- 11) Rimuovere la scheda aggiornamento software e chiudere lo sportello del pannello di comando.

Per cambiare canale:

- 1) Attivare o sbloccare il set colonne. Quando viene alzato o sbloccato, il numero sistema dovrebbe essere visualizzato sullo schermo menu (cioè "S1").
- 2) Premere il tasto  sul menu. Il numero sistema deve cominciare a lampeggiare.

Nota: È possibile aggiungere o rimuovere colonne quando il sistema è sbloccato. Una volta che il sistema è bloccato, non è possibile rimuovere colonne né aggiungere colonne esterne o controllare il sistema bloccato. Tutte le colonne impostate su un numero sistema già utilizzato da un sistema bloccato mostrano un errore "E1". Controllare sempre il display colonna prima di effettuare il bloccaggio. Se compaiono colonne supplementari, premere l'arresto di emergenza e determinare la posizione delle colonne supplementari. Spostarle a un numero sistema diverso prima di bloccare il sistema.

- 3) Utilizzare i tasti Su e Giù per scorrere i numeri del sistema.
- 4) Premere Invio una volta selezionato il numero sistema desiderato.
- 5) Procedere in questo modo per ogni colonna del set controllando che per tutte le colonne sia stato selezionato lo stesso numero sistema.
- 6) Una volta selezionato lo stesso numero sistema, far funzionare la colonna normalmente.

Menu Software:

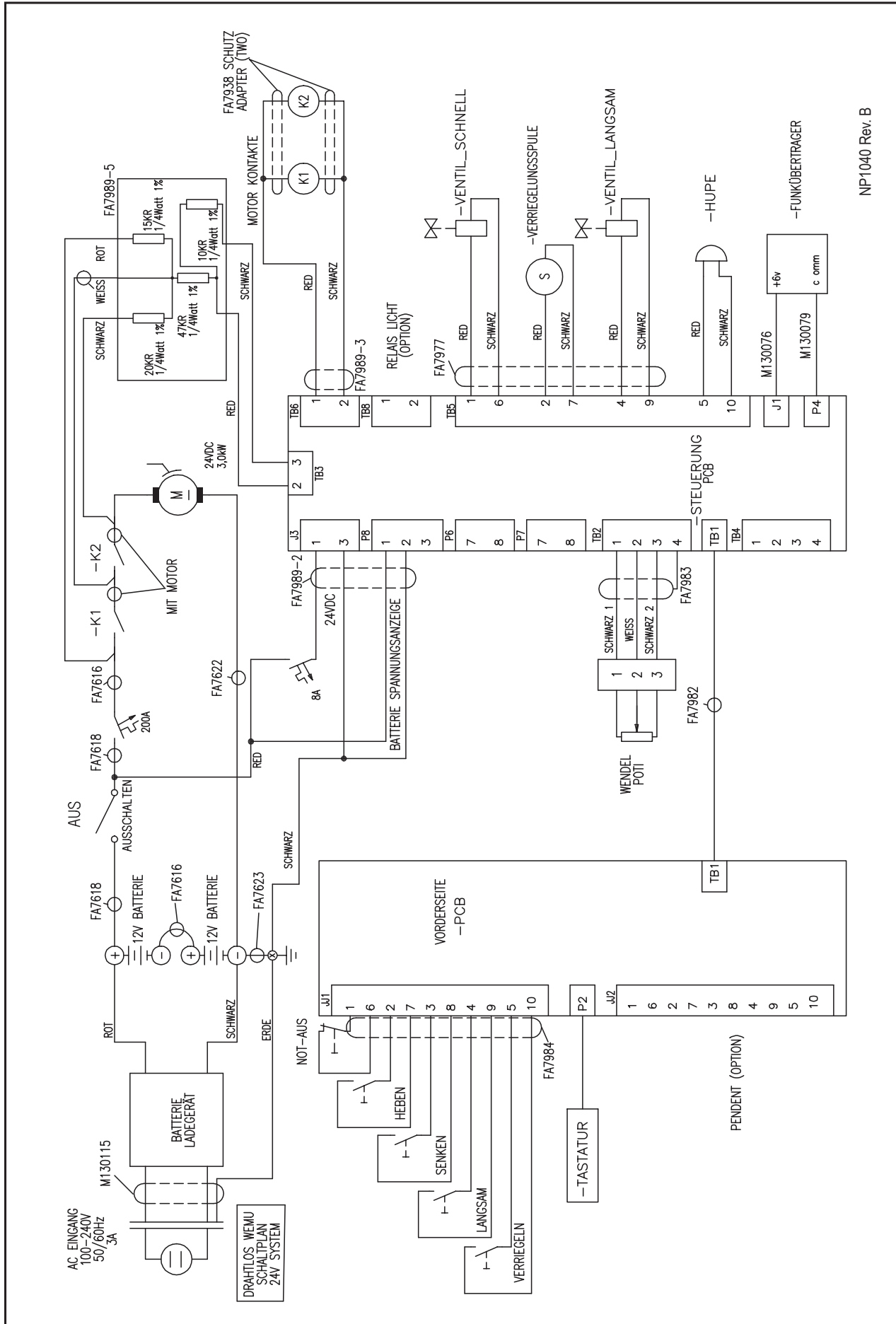
I menu assistenza sono accessibili quando viene collocata una scheda assistenza nello slot della memory card.

I menu vengono visualizzati sullo schermo menu e possono essere scorsi con i tasti Su, Giù, Invio e Cancella.

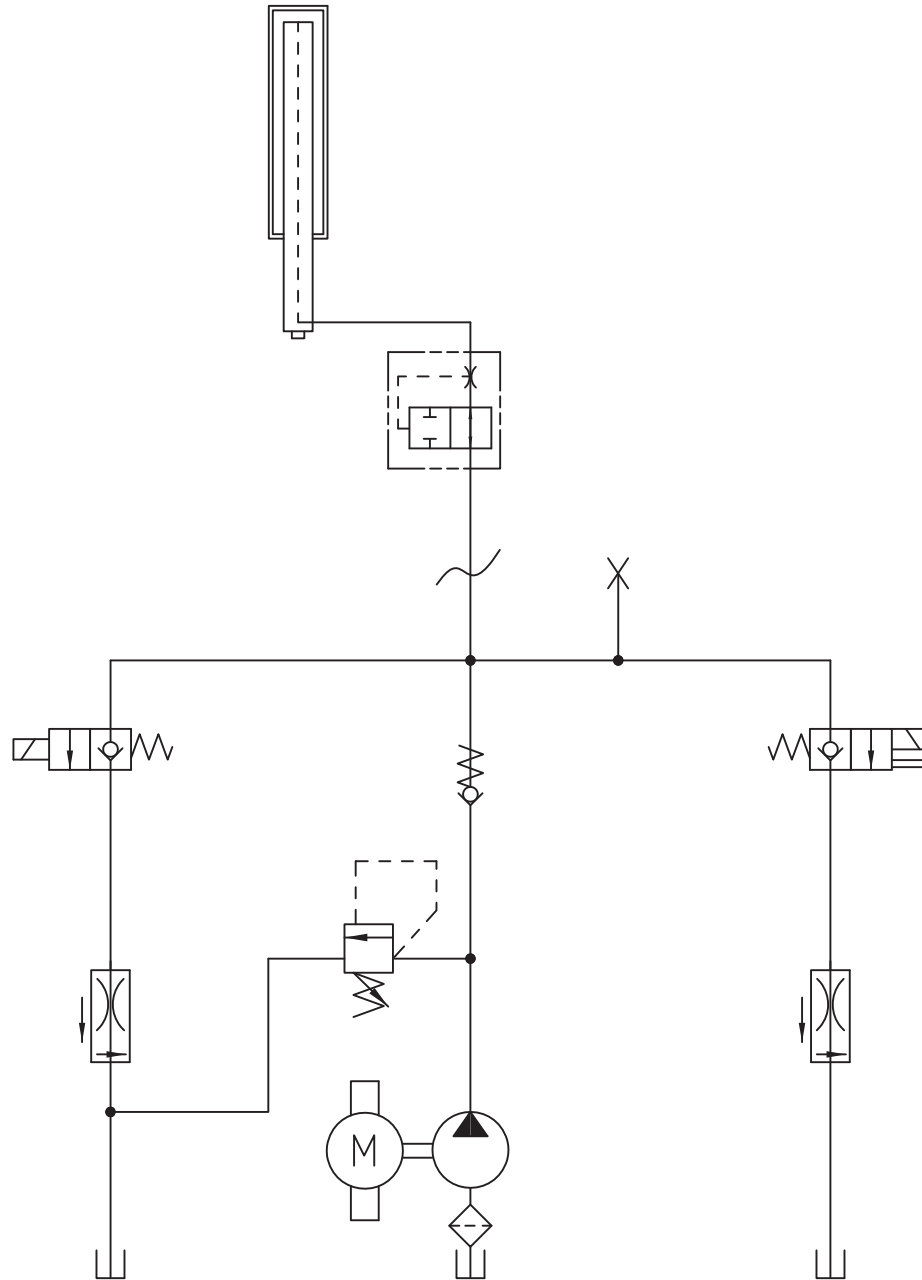
Articolo menu	Selezioni menu	Descrizione
[Altezza]		Mostra l'altezza della colonna attuale (menu default per le colonne bloccate)
H		
	HC	Azzerare l'impostazione altezza max
	HS	Impostare altezza max
P		
	PC	Azzerare taratura pot
	PS	Impostare taratura pot
C		
	C0	Disattivazione richiamo configurazione
	C1	Attivazione richiamo configurazione
b		
	b0	Disattivazione cicalino discesa
	b1	Attivazione cicalino discesa
U		
	UUS	Gruppi display altezza – US (in)
	USI	Gruppi display altezza – metrico (cm)
rXX		Numero revisione indicato XX livello revisione software

- H:** Selezionando **HS** si imposta l'altezza max. Alzare la colonna all'altezza desiderata e premere " ← " una volta per impostare il valore.
Durante il funzionamento, la colonna che raggiunge l'altezza max per prima arresta tutte le colonne nel sistema. Selezionando **HC** si azzerare l'altezza max.
Premere " ← " una volta per azzerare il valore altezza max. L'altezza max imposta per default il fincorsa altezza finché non viene impostata una nuova altezza max.
- P:** Selezionando **PC** si azzerare l'impostazione fincorsa cilindro. Premere " ← " una volta per azzerare il valore.
Selezionando **PS** si imposta il fincorsa e la taratura display altezza.
- C:** **C1 (Salva/Richiamo Config con alim. OFF) di C0 (cancella Config con alim. OFF).** Premere " ← " una volta per selezionare e inviare.
Se attivata verso l'alto, la colonna richiama con configurazione/posizione colonna precedente.
- b:** **b1 (Cicalino ON) o b0 (Cicalino Off).** Premere " ← " una volta per selezionare. La funzione cicalino abbassamento viene attivata o disattivata di conseguenza.
- U:** **UUS (Altezza display in pollici) o USI (Altezza display in cm).** Premere " ← " una volta per selezionare.

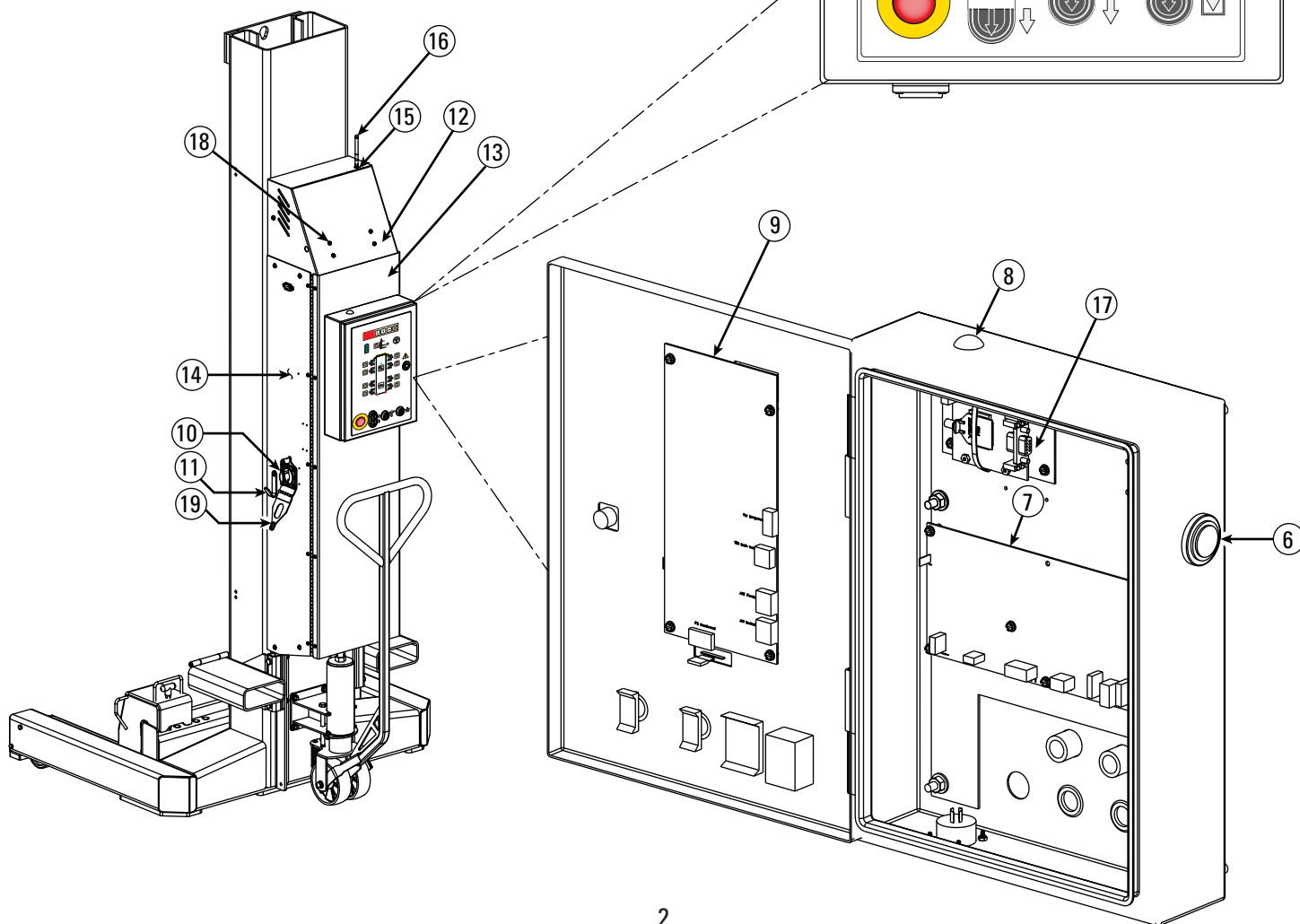
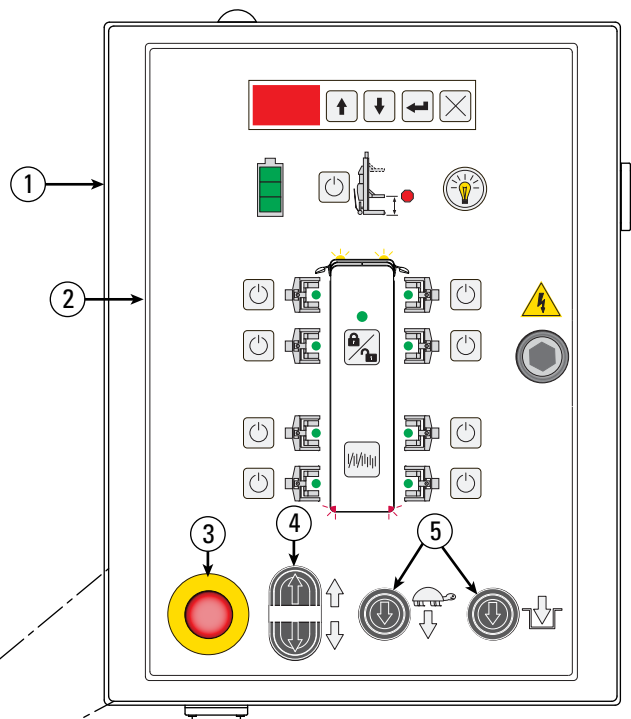
SCHEMI ELETTRICI COLONNE



SCHEMA IDRAULICO

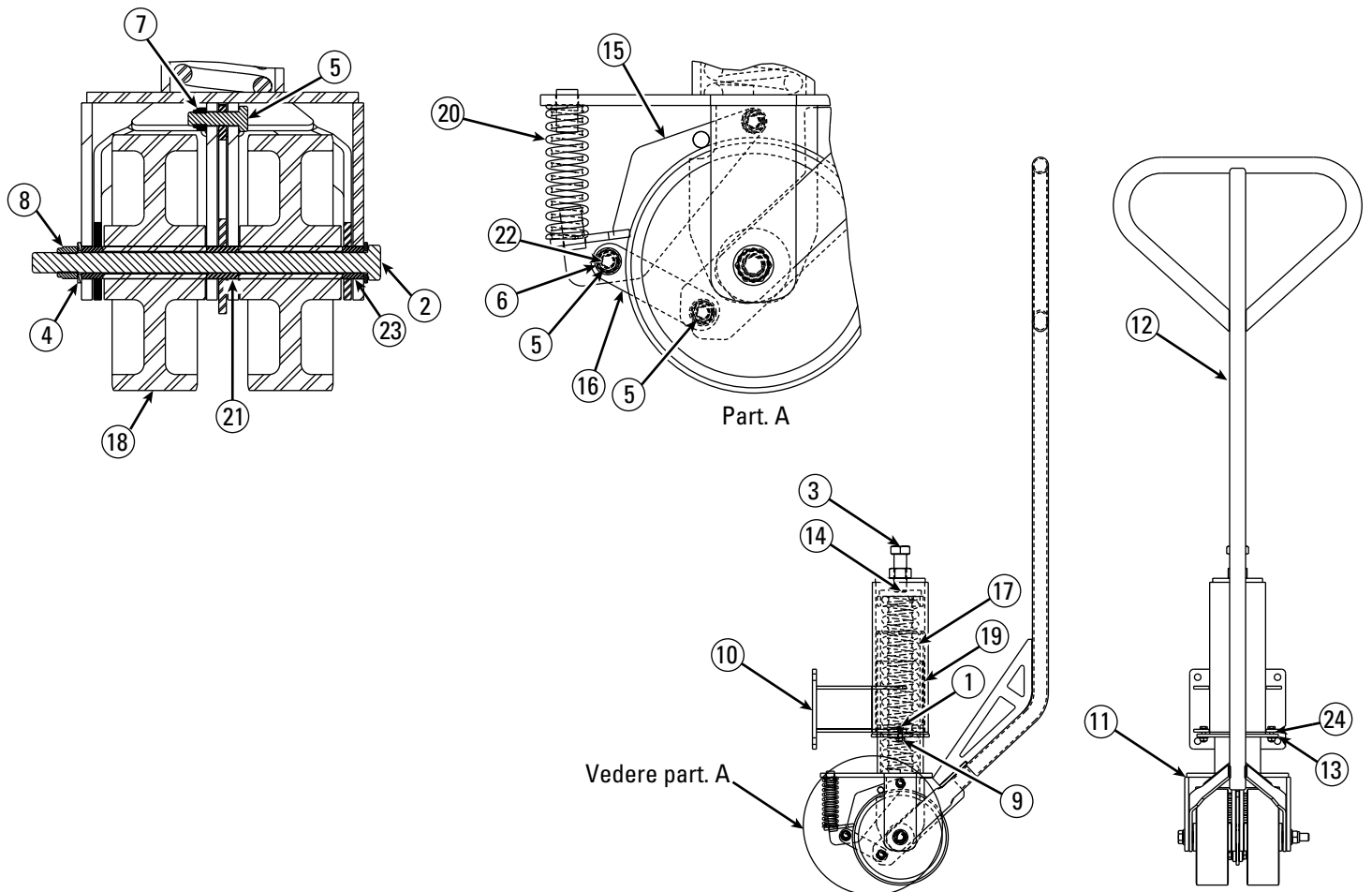


Articolo	Descrizione	Part. N°
1	Gruppo pannello comando	M110062
2	Touchpad membrana	FA7964
3	Attuat. Arresto emerg.	FA7962
4	Tasto doppio	FA7958-22
5	Tasto singolo	FA7968
6	Disp. Sing. Udib.	FA7974
7	Pan. comando	FA7965
8	Presca 1/2"	FA7958-9
9	Pann. UI	FA7963
10	Int. scoll. CC	FA7958-4
11	Gancio cavo	M120189
12	Gruppo cop. Super.	M110060
13	Saldatura coperchio	M120163
14	Gruppo pannello lat.	M110061
15	Paratia martin. RP SMA	M130072
16	Antenna RF	M130074
17	Gruppo modem	M140032
18	Vite autopperf.	M130112
19	Bloccaggio Interruttore Principale	M120347

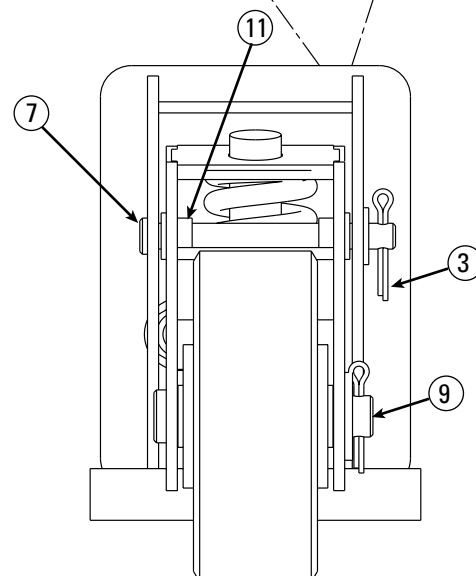
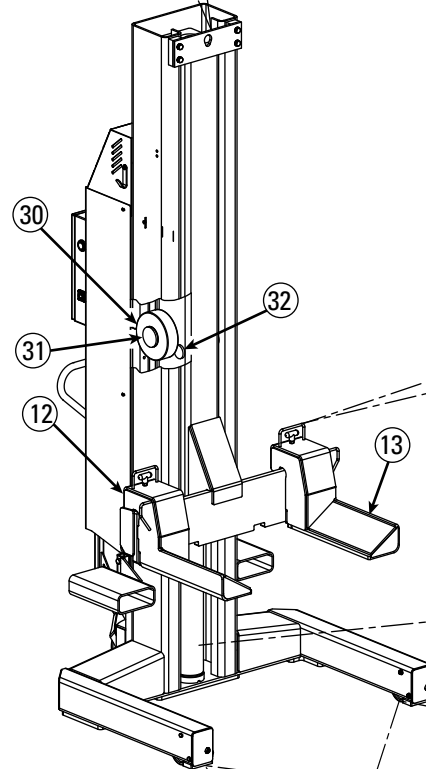
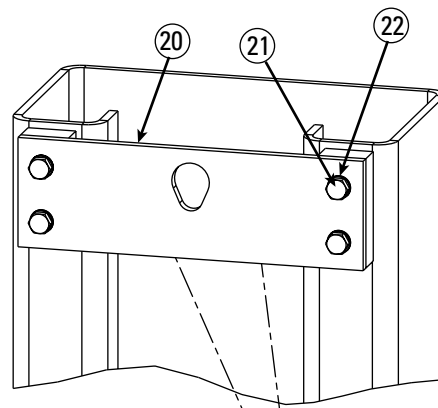


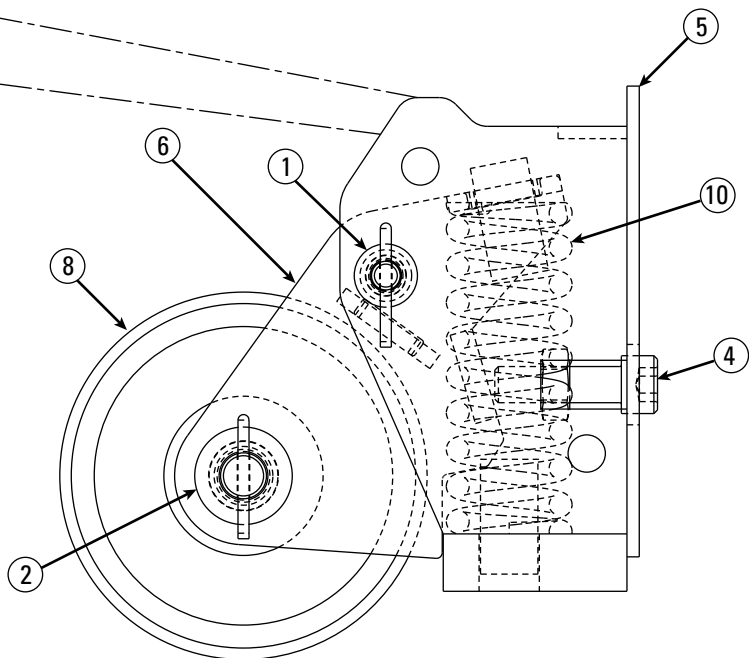
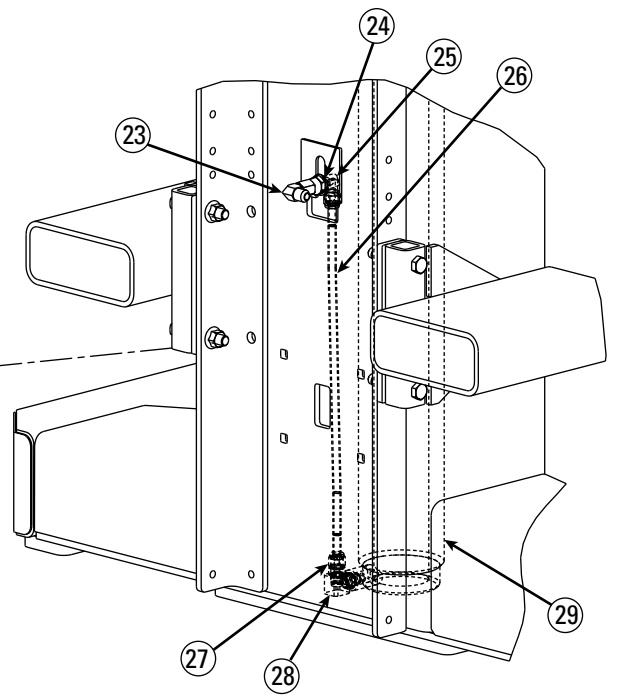
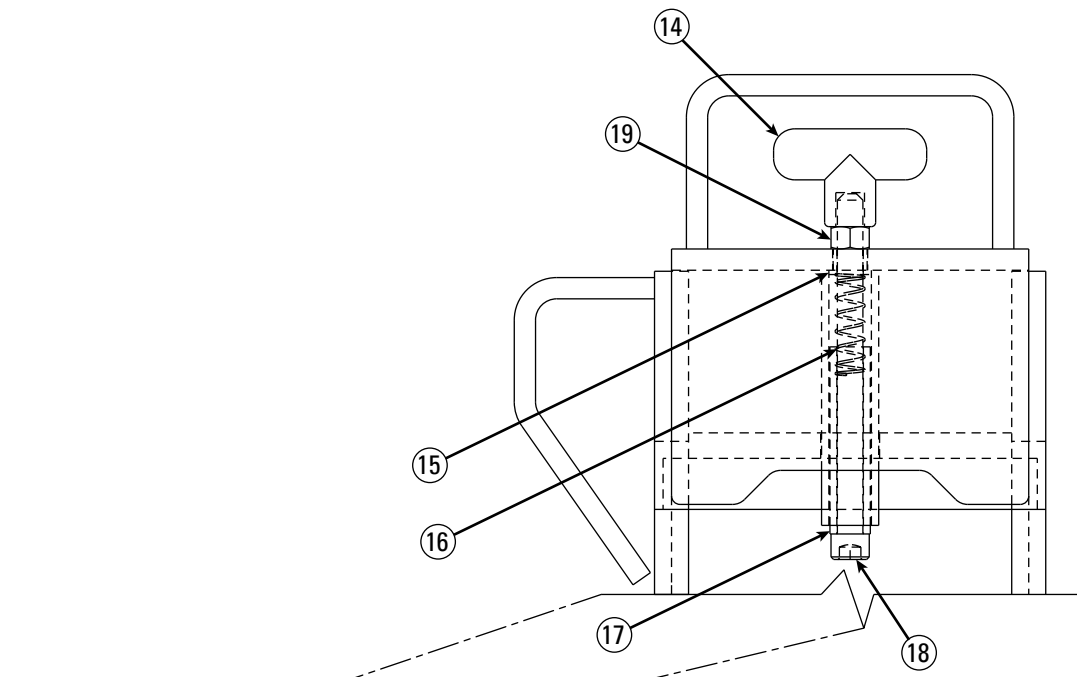
Articolo	Descrizione	Part. N°
1	M6 x 1.0 x 20mm Lg. HHCS, PLTD	41413
2	M12 x 1.75 x 200 mm Lg. HHCS Grade 8.8, PLTD	41483
3	M20 x 2.5 x 60 mm HHCS compl. filett. grado8.8, PLTD	41485
4	Rondella piatta M12	41520
5	M8 x 125 x 30mm Lg. HHCS	41539
6	Rondella piatta M8	41548
7	M8 x 125 Dado di bloc. Ins. Nylon esag.	41563
8	Dado di bloc. Ins. Nylon esag M12 x 1.75 PLTD	41568
9	Dado di bloc. M6 x 1.0 Hex FLGD WZ	41618
10	Sald. montag. caster	M120049Y

11	Sald. Caster Clevis	M120052Y
12	Sald. Imp.	M120058Y
13	Piastra fis. Caster	M120075Y
14	Sald. cappuccio molla	M120077Y
15	Sald. staffa	M120080Y
16	Biscottino	M120084Y
17	Molla Caster	M130010
18	Ruota Caster	M130101Y
19	Foglio cusc. UHMVV	M130019Y
20	Molla freno	M130020Y
21	Cusc. imp. centr.	M130021Y
22	Cuscin. collegamento	M130022Y
23	Cusc. Imp. Est.	M130026Y
24	Cuscin. flangia	M130027Y

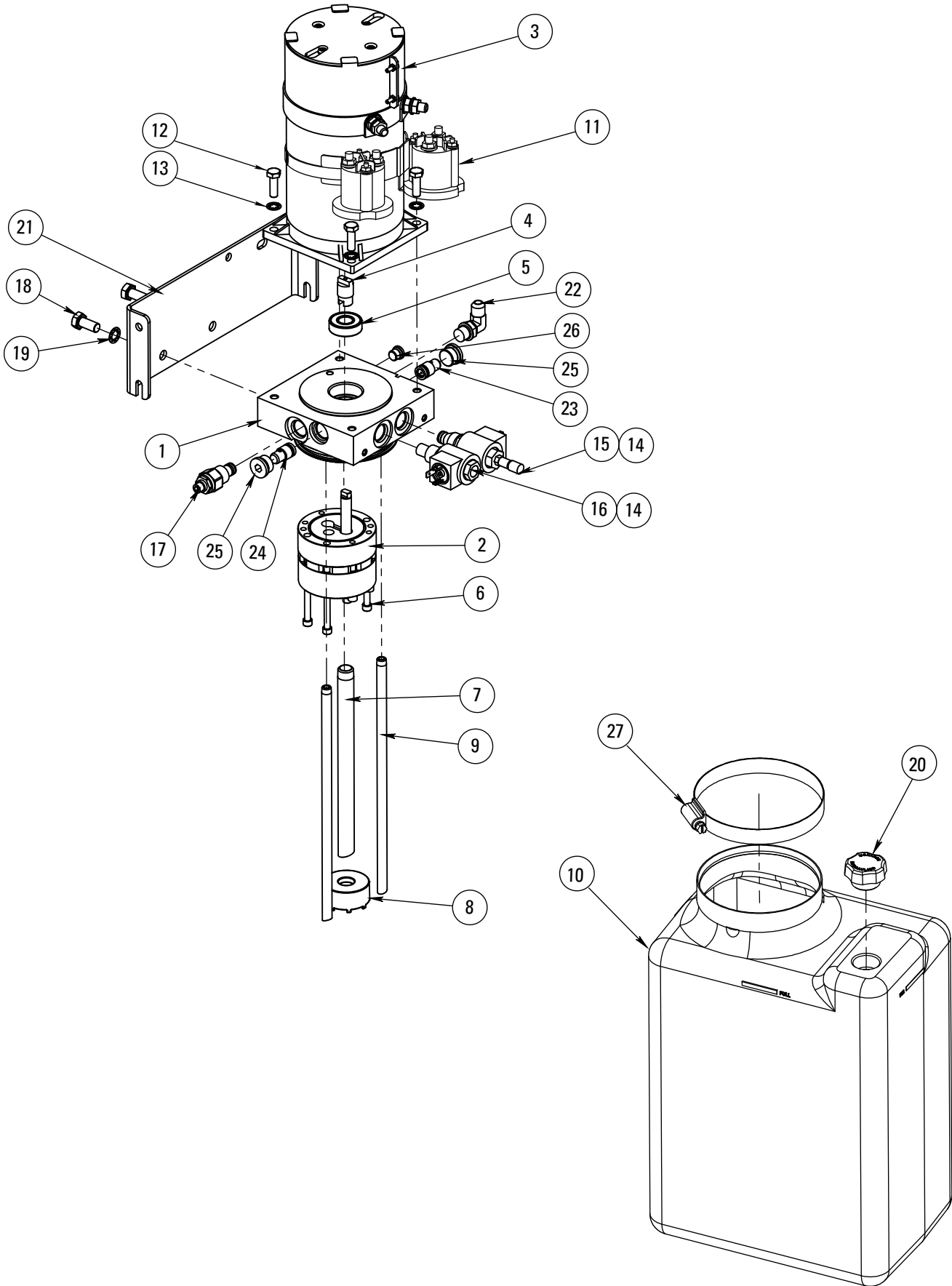


Articolo	Descrizione	Part. N°
1	Rondella piatta 5/16" SAE FPLTD	40856
2	Rondella piatta 1/2" SAE	40920
3	Coppiglia 1/8" X 1" Lg.	41200
4	Bloc. Nylon M10 x 1,5 x 35 mm SOC. HD. CS., PLTD	41512
5	Sald. base	M120138Y
6	Sald. staffa ruota	M120144Y
7	Alb. Pivot.	M120148Y
8	Ruota gamba	M120149Y
9	Albero rulli pavi	M120150Y
10	Molla ruota gamba	M120151Y
11	Cuscin. flangiato	M130030Y
12	Gruppo forche D	M110011Y
13	Gruppo forche S	M110010Y
14	Impugnatura pin forche	M130013Y
15	Bussola pin forche	M130015Y
16	Molla pin forche	M120136Y
17	Collare bullone	M120135Y
18	3/8"-16NC x 5" Lg. SHCS, PLTD esag.	40389
19	Dado es. 3/8"-16NC PLTD Grado 5	40659
20	Tirante	M120045Y
21	Rondella di bloccaggio M12	41595
22	M12 x 1.75 x 30mm Lg. HHCS Grado 8.8, PLTD	41684
23	Gomito dado girevole N°6	M130028
24	Rondella bloccaggio dente 9/16" PLTD	40998
25	Gomito Union paratia N°6	T140138
26	Tubo idraul. cilind.	M130009
27	Adattatore	FJ7352-3
28	Fusibile vel.	M130016
29	Cilindro idraul.	M130001Y
	Kit sigillo cil.	M130130
30	Rullo	M130002Y
31	Trasp. cursore	M130006Y
32	Trasp.	FC5905-4Y





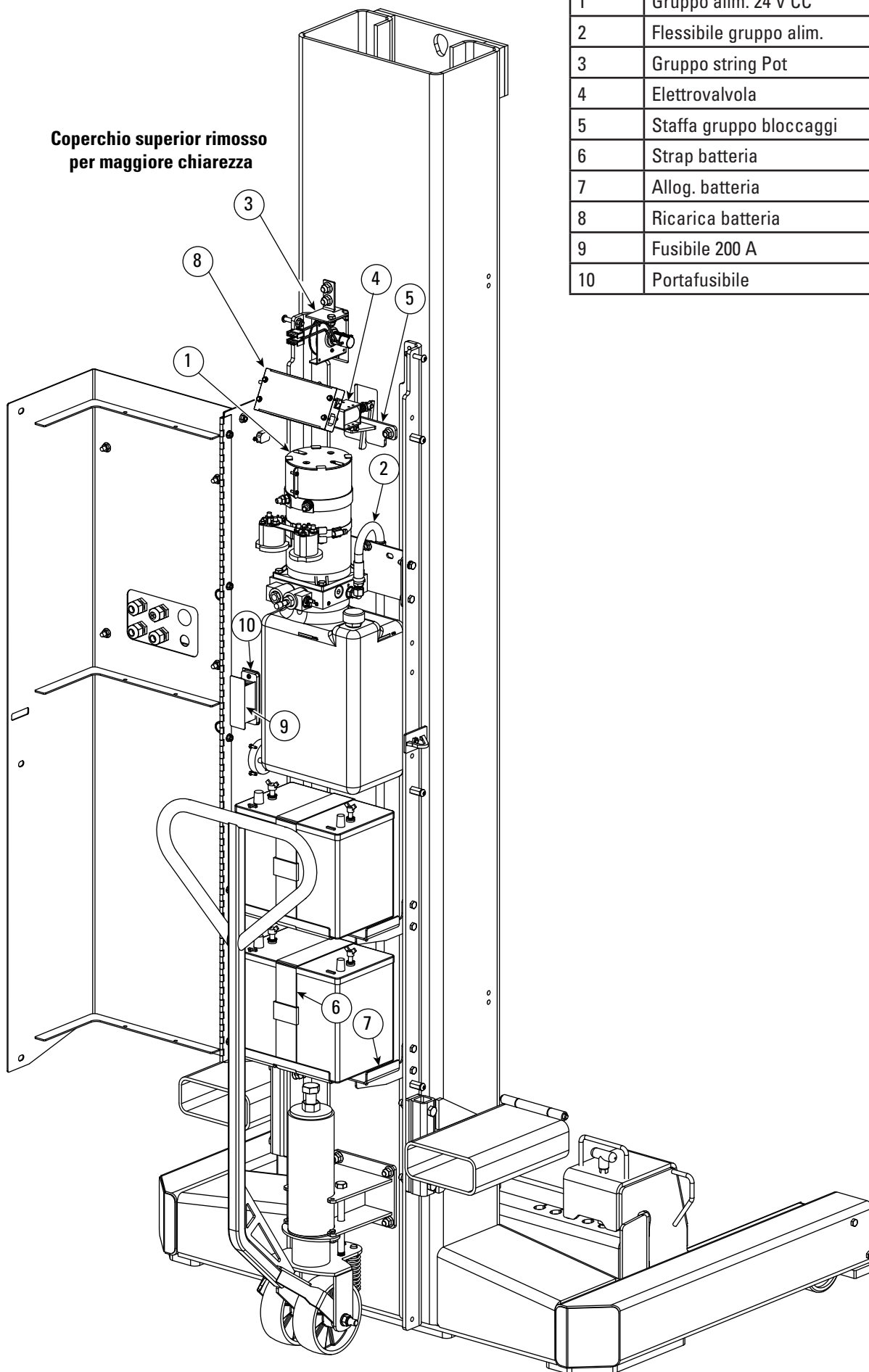
Gruppo alim. P3576



Gruppo alim. P3576

Articolo	Descrizione	Part. N°
1	Gruppo base M3519,MOD. (2) 2W/2P	P-3570-1
2	Gruppo P QM MDLR, DC, BRGS BLD RSV	P-3570-2
3	MOTORE, CC, 24 VOLT 2 TERM	P-3570-3
4	ALBERO, INT. MOD, SPCL DC	P-3570-4
5	CUSC. MOTORE A BASE, SERIE M	P-3570-5
6	CACCIAVITE SHC, 1/4-20 x 3.0, BLK OX	P-3570-6
7	TUBO, ASPIR, SERBATOIO POLY	P3580-14
8	ASP. GRUPPO FILTRO, PROTEZIONE	P-3570-8
9	RITORNO TUBO	P3580-10
10	CONTENIT. POLY	P3580-19
11	RELÈ 24 V	M130090
12	VITE, H.H. CAPPuccio, M8-1.25 x 25	P-3570-12
13	RONDELLA STAR LOCK, 5/16	P-3570-13
14	BOBINA 24 VDC, N°8, HIRSCHMAN, LOW WT	P-3570-14
15	CARTUCCIA, 2W/2P, NC, POPPET, N°8	P3580-7
16	CARTUCCIA, 2W/2P, NC, POPPET, 4000	P3580-8
17	VALVOLA SCARICO PILOTA OP, 100-3000	P3580-3
18	VITE, H.H. CAPPuccio, M10-1,50 x 22	P-3570-18
19	RONDELLA INTERNA TOOTH LOCK 3/8	P-3570-19
20	PRESA FILLER SFIATO, SERBATOIO POLY	P3580-21
21	STAFFA, MTG PLT, 3.22 CNTR	P-3570-21
22	ADATT, GOMITO 90 DEG, 37 DEG	P-3570-22
23	GRUPPO POPPET, P CMP FL, GPM 0,75	P-3570-23
24	GRUPPO POPPET, P CMP FL, GPM 1,5	P-3570-24
25	PRESA, SAE O-RING, 3/4-16, HEX SOC	P-3570-25
26	PRESA, SAE O-RING, 7/16-20, HEX SO	P-3570-26
27	FASCETTA STRINGITUBO, SERBATOIO POLY	P3580-20

**Coperchio superior rimosso
per maggiore chiarezza**



Articolo	Descrizione	Part. N°
1	Gruppo alim. 24 V CC	P3576
2	Flessibile gruppo alim.	M130029
3	Gruppo string Pot	M130018
4	Elettrovalvola	M130017
5	Staffa gruppo bloccaggi	M120067Y
6	Strap batteria	M130032
7	Allog. batteria	M120167Y
8	Ricarica batteria	FA7958-48
9	Fusibile 200 A	FA7958-6
10	Portafusibile	FA7958-5

NOTE

NOTE

Vehicle Service GroupSM
2700 Lanier Drive
Madison, IN 47250, USA
www.vsgdover.com

BlitzRotary GmbH
Hüfingcr Straße 55
D-78199 Bräunlingen
Telefono +49.771.9233.0
Fax +49.771.9233.99
info@blitzrotary.com
www.blitzrotary.com

© Vehicle Service GroupSM
Tutti I diritti riservati. A meno
che non diversamente indicato,
Blitz® e tutti gli altri marchi
sono di proprietà della Dover
Corporation e delle sue affiliate.

