

PONTS ÉLÉVATEURS À 2 COLONNES

ÉLECTROHYDRAULIQUE

Les ponts élévateurs à 2 colonnes électrohydrauliques de la série SPO55 sont convaincants par une étonnante surface de prise, et sont particulièrement conçus comme espace de travail pour camionnettes.

4 hauteurs de levage différentes sont à disposition.

- + Série SPO - le pont élévateur le plus vendu dans le monde
- + Sécurité maximum avec le concept 3PSS rotatif
- + Plage de prise du véhicule de tourisme à la camionnette

La coupure de sécurité supérieure protège avec efficacité les véhicules d'une hauteur globale élevée de tout risque de dommages pendant le levage.

Le profil double S des colonnes élévatrices permet une stabilité maximum avec un encombrement minimum. La surface de contact des chariots de levage guidés dans les colonnes élévatrices s'accroît considérablement aussi.

Les bras porteurs sont automatiquement verrouillés pendant le levage. Une fois la plateforme complètement abaissée, ce dispositif de verrouillage se relâche automatiquement. La grille particulièrement fine et une fonction de déverrouillage manuelle contribuent à faciliter le fonctionnement.

Les plateaux tournants sont enfichables et peuvent être étendus ou remplacés par des accessoires de manière stable et à peu de frais.

La coupure de sécurité supérieure protège avec efficacité les véhicules d'une hauteur globale élevée de tout risque de dommages pendant le levage.

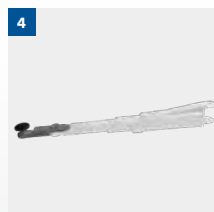
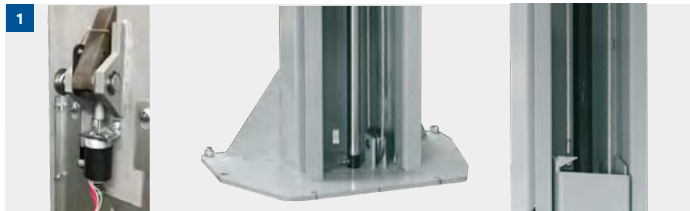
La conception électrohydraulique avec une seule unité garantit un fonctionnement à faible consommation d'énergie et des temps de levage et d'abaissement rapides.

L'unité hydraulique rotative garantit une facilité d'entretien maximum ainsi que des coûts de fonctionnement moindres

Pour une ergonomie et une économie supplémentaires, le 2nd panneau de commande est en série sur le SPO55. Une unité de commande est équipée d'une connexion 220 V (associée à 16 ampères pour les outils manuels électriques) et la deuxième unité de commande, d'un dispositif de préparation à air comprimé.

L'illustration montre SPO55E avec des accessoires optionnels.

FAITS SAILLANTS EN DÉTAIL



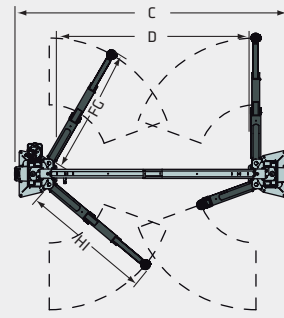
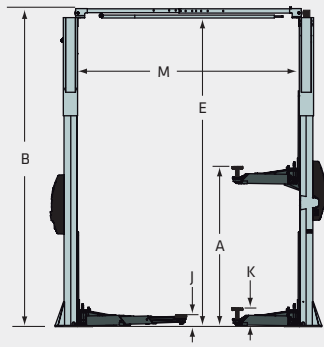
- 1 Le concept 3PSS (Système de sécurité de phase 3) inclut :
 - Des linguets de sécurité mécanique sur les deux côtés avec actionnement automatique
 - Des poulies de synchronisation sans charge qui sécurisent la charge pendant le levage et l'abaissement
 - Système hydraulique sécurisé par valve de non-retour avec cylindre haute pression ne nécessitant aucune maintenance dans les deux colonnes.

- 2 La construction du bras porteur bien pensée assure une prise asymétrique et symétrique des véhicules - sans repositionner.

- 3 La largeur de retrait maximum avec des dimensions externes minimum et la construction sans châssis assurent un accès facile à la plateforme de levage.

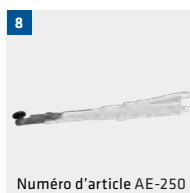
- 4 À l'aide de l'extension de bras porteur AE250 en option, les camionnettes longues peuvent également être prises aux points recommandés par le constructeur.

SPO55E



Modèle	SPO55E-EH1GR	SPO55E-EH1GR	SPO55E-EH2GR	SPO55E-EH4GR
Capacité de chargement	5.500 kg	5.500 kg	5.500 kg	5.500 kg
A Course	1.985 mm	1.985 mm	1.985 mm	1.985 mm
B Hauteur totale	4.170 mm	4.475 mm	4.780 mm	5.410 mm
C Largeur hors tout	3.496 mm	3.496 mm	3.496 mm	3.496 mm
D Largeur de passage	2.613 mm	2.613 mm	2.613 mm	2.613 mm
E Abschalthöhe	4.026 mm	4.331 mm	4.636 mm	5.266 mm
F Longueur bras porteur avant min.	790 mm	790 mm	790 mm	790 mm
G Longueur bras porteur avant max.	1.700 mm	1.700 mm	1.700 mm	1.700 mm
H Longueur bras porteur arrière min.	790 mm	790 mm	790 mm	790 mm
I Longueur bras porteur arrière max.	1.700 mm	1.700 mm	1.700 mm	1.700 mm
J Hauteur plateau pivotant min.	119 mm	119 mm	119 mm	119 mm
K Hauteur plateau pivotant max.	181 mm	181 mm	181 mm	181 mm
M Distance des colonnes	2.899 mm	2.899 mm	2.899 mm	2.899 mm
Puissance d'entraînement	3 kW	3 kW	3 kW	3 kW
Tension électrique de l'entraînement	230/400 V, 50 Hz	230/400 V, 50 Hz	230/400 V, 50 Hz	230/400 V, 50 Hz
Temps de montée	environ 60 sec.	environ 60 sec.	environ 60 sec.	environ 60 sec.
Hauteur de plafond nécessaire	4.220 mm	4.525 mm	4.830 mm	5.460 mm

ACCESSOIRES



- 1 Kit d'extension de plateau tournant, 4 x 89 mm, 4 x 127 mm, avec 2 supports pour le montage sur les colonnes
- 2 Kit d'extension de plateau tournant, 4 x 200 mm, avec support pour le montage sur les colonnes
- 3 Plateau de rangement pour les outils (aimanté), 240 x 140 mm
- 4 Sécurité du véhicule pour plateau tournant, ø 120 mm
- 5 Kit de montage, pour camionnettes de livraison/petites camionnettes, 4 x prises en forme de U
- 6 Kit de montage, 2 x pour Sprinter/Crafter (mandrin court à l'avant)
- 7 Adaptateur de verrou de sécurité de véhicule (1 kit/2 pièces) pour plateau tournant ø 120 mm (1 kit/2 pièces)
- 8 Kit d'extension de bras porteur, 250 mm
- 9 Kit de montage, pour Mercedes série G