

SOLLEVATORI FOSSE, SOSPESI

15 T, 800 MM CORSA

I sollevatori da fossa sospesi di Blitz convincono per il loro concetto di sicurezza straordinariamente studiato e per la facilità d'uso ergonomica, senza compromessi. Questo è il modo in cui definiamo gli standard nella moderna tecnologia di sollevamento.

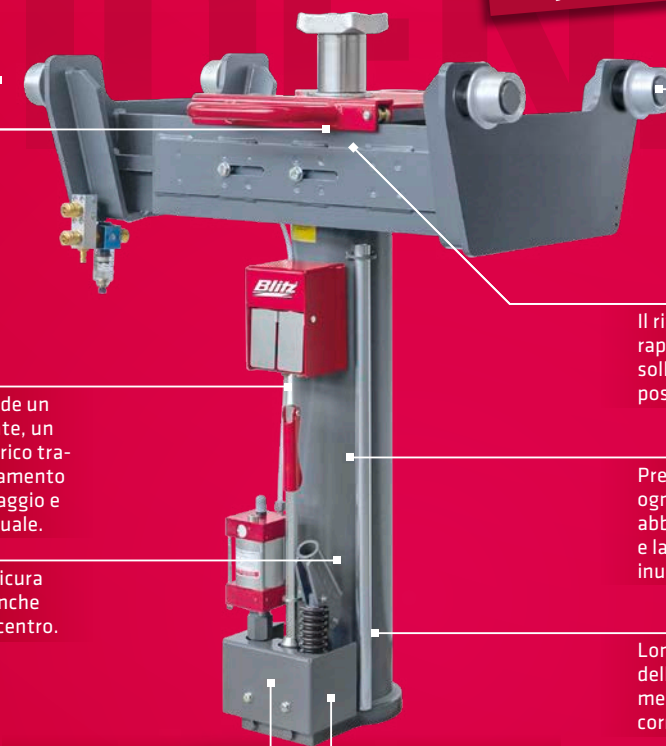
+ La misurazione della fossa diventa una necessità secondaria
 + Carrello con intervallo di regolazione superiore alla media
 + Prodotto in Germania - 125 anni di esperienza nella tecnologia di sollevamento

Design compatto e robusto per una sensazione di sicurezza rassicurante.

Dimensionato per la sicurezza - Le forze esterne e i momenti flettenti sono compensati dal grande diametro dello stelo del pistone.

Il funzionamento intuitivo comprende un sollevamento rapido tramite pulsante, un sollevamento supplementare del carico tramite motore pneumatico, un sollevamento di precisione con una barra di pompaggio e un abbassamento tramite leva manuale.

La guida extra lunga del cilindro assicura l'assorbimento delle forze laterali anche quando i carichi sono esterni al baricentro.



Il sollevatore viene fornito con rotelle universali.

Il ritorno forzato consente un rapido ritorno dello stantuffo del sollevatore con e senza carico nella posizione abbassata.

Prevenzione antiruggine - Durante ogni movimento di sollevamento e abbassamento lo stelo del pistone e la parete interna del cilindro sono inumiditi d'olio.

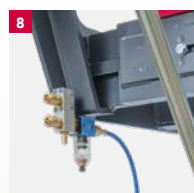
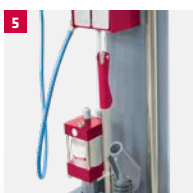
Longevità - Lo stelo e il pistone della pompa sono rivestiti in metallo cromato resistente alla corrosione e all'usura.

Rivestimento a 2 strati per una perfetta protezione contro la corrosione.

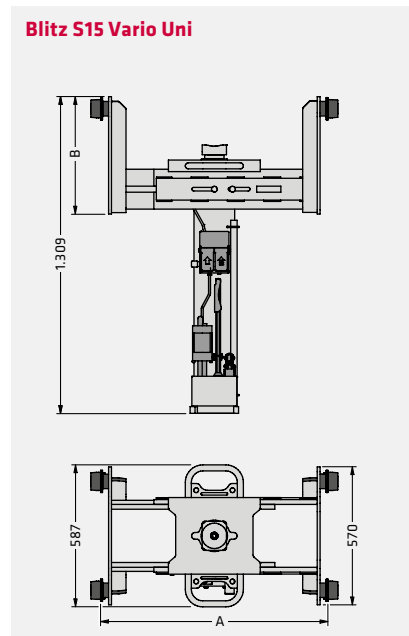
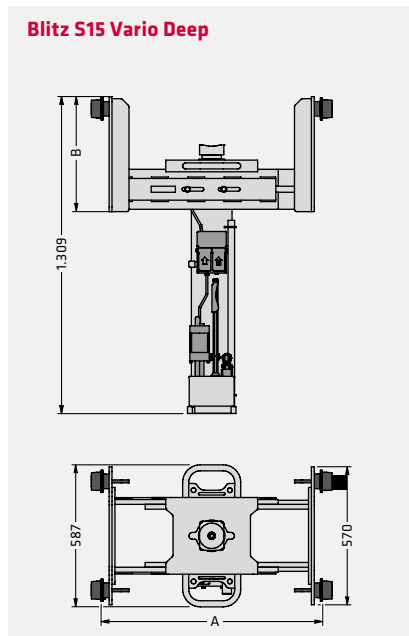
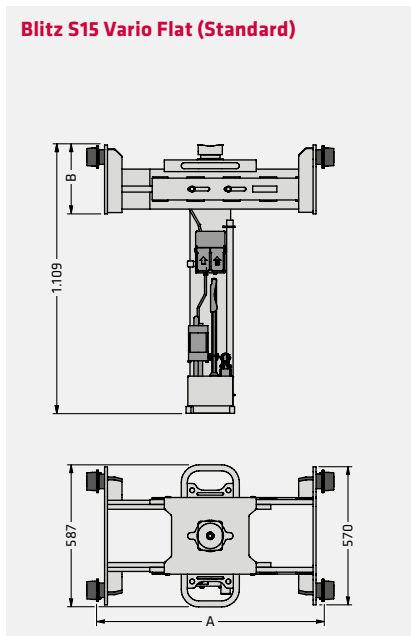
Nessun tubo idraulico ingombrante installato.

L'immagine mostra il Blitz S15 Vario Flat

EVIDENZE IN DETTAGLIO



- 1 Tutti i comandi importanti sono di colore rosso per prevenire operazioni errate
- 2 Impugnatura per spostare il sollevatore
- 3 Comandi frontali e pulsanti di controllo di grandi dimensioni, azionabili anche con i guanti
- 4 Le rotelle del carrello sono coperte contro eventuali danneggiamenti
- 5 Barra di pompaggio posizionata in modo ordinato sul sollevatore. L'unità di sollevamento si abbassa tramite un pacchetto molle con un carico di 250 kg e protegge dallo scivolamento
- 6 Le Rotelle del carrello sono montate su cuscinetti a rullini con ingrassatore
- 7 Lo stelo del pistone è leggermente inumidito con olio per proteggerlo dalla corrosione
- 8 Opzionale: Gruppo pneumatico con separatore di condensa e attacchi per aria compressa



Modello	Blitz S15 Vario		
	Flat	Deep	Uni
Capacità	15 t	15 t	15 t
Corsa	800 mm	800 mm	800 mm
Foro di montaggio	55 mm	55 mm	55 mm
A Larghezza carrello	800-1.100 mm	800-1.100 mm	800-1.100 mm
B Altezza carrello	285 mm	485 mm	485 mm
Pressione di esercizio	10 bar	10 bar	10 bar
Peso	285 kg	310 kg	320 kg
Diametro stelo pistone	80 mm	80 mm	80 mm
Regolazione in altezza	-	-	in intervalli di 2x 75 mm

ACCESSORI



- 1 Set Traversa ATB per Camion, 15 t, diametro foro di montaggio 55 mm
- 2 Traversa ATB, 15 t, diametro foro di montaggio 55 mm
- 3 Traversa ATB NF, 10 t, diametro foro di montaggio 55 mm
- 4 Traversa ATEB S2, 15 t, diametro foro di montaggio 55 mm
- 5 Piastra di trasmissione GA IV, angolo di regolazione = $\pm 12^\circ$, peso = 23 Kg, grande superficie di appoggio in gomma, cinghie per il fissaggio dei carichi, Inclinazione regolabile su tutti i lati tramite filettatura, design particolarmente piatto, zincato di serie, capacità di carico 1 t, $\varnothing 35$ mm, dimensioni 530 x 380 x 120 mm
- 6 Traverse ATT 3.2 C, Traversa assale 2x estensibile, perfetta per Crafter VW
- 7 Set di elementi di fissaggio per Crafter VW
- 8 Alimentazione aria compressa e separatore di condensa