

GRUBENHEBER, HÄNGEND

15 T, 800 MM HUB

Hängende Grubenheber von Blitz überzeugen durch ein überdurchschnittlich durchdachtes Sicherheitskonzept, verbunden mit einem ergonomischen Bedienkomfort – ohne Kompromisse. Dadurch setzen wir Maßstäbe in der modernen Hebetechnik.

+ Das Ausmessen der Grube wird zur Nebensache
 + Fahrgestell mit überdurchschnittlich großem Verstellbereich
 + Made in Germany – Erfahrung seit 125 Jahren in der Hebetechnik

Kompakte, stabile Bauweise für ein beruhigendes Sicherheitsgefühl.

Sicher dimensioniert – Externe Kräfteinwirkungen und Biegemomente werden durch den großen Kolbenstangendurchmesser kompensiert.

Die intuitive Bedienung beinhaltet einen Schnellhub über Drucktaster, Lasthub zusätzlich mittels Luftmotor, einen Feinhub mit einer Pumpenstange und ein Absenken mittels Handhebel.

Die extra lange Zylinderführung garantiert eine Aufnahme von Seitenkräften auch bei Aufnahme von Lasten außer der Mitte.

2-Schicht Lackierung für einen perfekten Korrosionsschutz.

Keine störenden Hydraulikschläuche verbaut.

Lieferung des Hebers erfolgt mit Universalrollen.

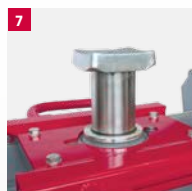
Die Zwangsrückführung ermöglicht ein schnelles Rückfahren des Hubstempels mit und ohne Last in die unterste Position.

Rostschutzprävention – Kolbenstange und Zylinderinnenwand werden jeder Hub- und Senkbewegung mit Öl benetzt.

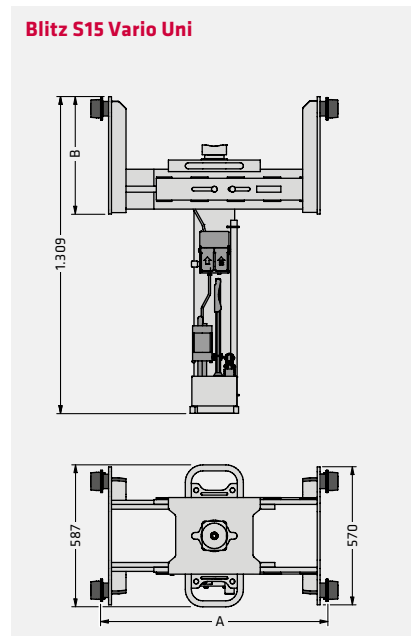
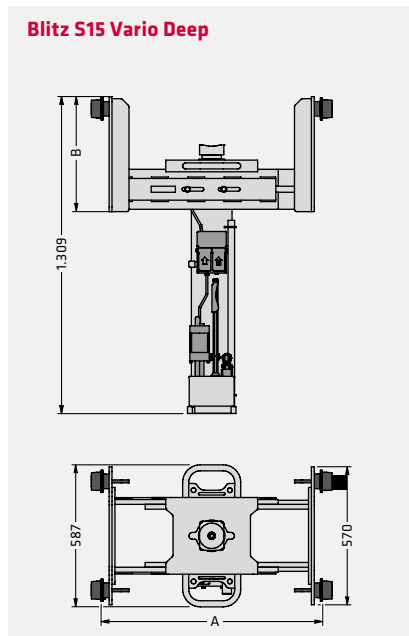
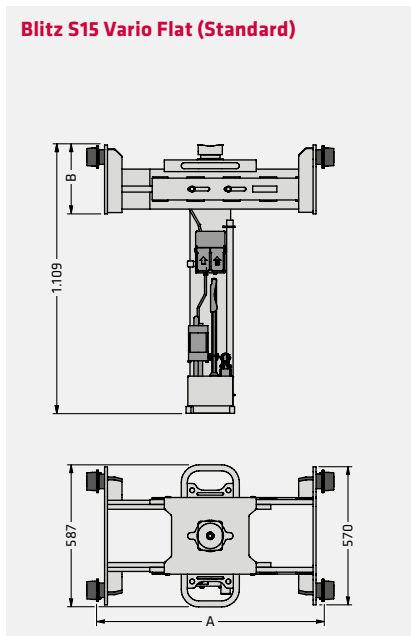
Langlebigkeit – Kolbenstange und Pumpenkolben sind gegen Korrosion und Verschleiß hartverchromt.

Abbildung zeigt Blitz S15 Vario Flat

HIGHLIGHTS IM DETAIL

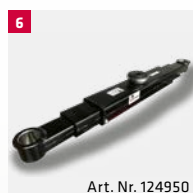
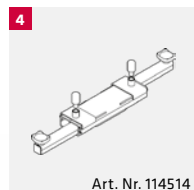
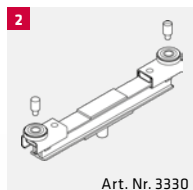


- 1 Alle wichtigen Bedienelemente sind Rot um eine Fehlbedienung zu vermeiden
- 2 Handgriff zum Bewegen des Hebers
- 3 Frontseitig angebrachte Bedienelemente und großflächige Bedientaster auch mit Handschuhen bedienbar
- 4 Fahrwerksrollen gegen Beschädigungen abgedeckt
- 5 Pumpenstange aufgeräumt am Heber positioniert. Die Hubeinheit senkt sich mittels Federpaket bei 250 kg Last ab und sichert gegen Verrutschen
- 6 Nadelgelagerte Fahrgestellrollen mit Schmiernippel
- 7 Die Kolbenstange wird leicht mit Öl benetzt um gegen Korrosion zu schützen
- 8 Optional: Pneumatische Energieset mit Kondensatabscheider und Druckluftanschlüssen



Modell	Blitz S15 Vario		
	Flat	Deep	Uni
Tragkraft	15 t	15 t	15 t
Hub	800 mm	800 mm	800 mm
Aufnahmebohrung	55 mm	55 mm	55 mm
A Fahrgestellbreite	800-1100 mm	800-1100 mm	800-1100 mm
B Fahrgestellhöhe	285 mm	485 mm	485 mm
Betriebsdruck	10 bar	10 bar	10 bar
Gewicht	285 kg	310 kg	320 kg
Kolbenstange Durchmesser	80 mm	80 mm	80 mm
Höhenverstellbarkeit	-	-	in 2x 75 mm Schritten

ZUBEHÖR



- 1** Traverse ATB Lkw-Set, 15 t, 55 mm Zapfendurchmesser
- 2** Traverse ATB, 15 t, 55 mm Zapfendurchmesser
- 3** Traverse ATB NF, 10 t, 55 mm Zapfendurchmesser
- 4** Traverse ATEB S2, 15 t, 55 mm Zapfendurchmesser
- 5** Getriebeplatte GA IV, Verstellwinkel = $\pm 12^\circ$, Gewicht = 23 kg, große Auflageflächen aus Gummi, Spanngurte zum Sichern der Last, Neigung allseitig bequem über Gewinde einstellbar, besonders flache Bauweise, serienmäßig verzinkt, Tragkraft 1 t, Zapfen $\varnothing 35$ mm, Maße 530 x 380 x 120 mm
- 6** Traverse ATT 3.2 C, Achstraverse 2-fach teleskopierbar, ideal für VW Crafter
- 7** Satz VW Crafter Aufsatzstücke
- 8** Druckluftversorgung und Kondensatabscheider

Technische Änderungen vorbehalten. Daten gelten als Werbung. Pfl-Lift-Suspended-Blitz-515-Vario-BR-126788-de-2018-07