

VÉRINS DE FOSSE À DÉPLACEMENT AU SOL

15-20 T HYDRAULIQUE

Les ponts élévateurs de fosse Blitz captivent par leur sécurité très bien conçue associée à un confort de fonctionnement ergonomique – sans compromis. Nous avons établi des normes en matière de technologie de levage moderne

Blitz X – Design de châssis classique pour une flexibilité maximum.

+ Opération brevetée des deux côtés (en option)
+ Vitesse de levage 30 % plus rapide (en option)
+ Ergonomie optimale
+ Fabriqué en Allemagne – 125 années d'expérience

Design fin – Grâce au réglage latéral complet, la méthode de construction au sol assure une liberté de mouvement maximum.

Têtes de cylindre extrêmement longues – Absorption optimale des forces latérales assurée.

Groupe de levage entièrement hydraulique – Les tiges de piston sont aspergées d'huile à chaque mouvement de levage / d'abaissement – aucune rouille sur la paroi de cylindre et la tige de piston !

Opération par pédales – les mains peuvent librement travailler sur le véhicule.

Finition de surface à 2 couches – processus de revêtement opulent pour une protection parfaite contre la corrosion.

Ergonomie dans la couleur – Toutes les commandes de fonctionnement portent la couleur rouge, ce qui évite ainsi toute opération incorrecte.

Le retour automatique hydraulique-pneumatique permet au piston de revenir rapidement avec ou sans charge.

Le pont rapide hydraulique-pneumatique assure un démarrage rapide des tiges de piston jusqu'au point de levage.

Vitesse de levage lente et variable en continu – important pour lever délicatement et déployer les unités de puissance.

Châssis ergonomique – Le nouveau châssis conçu rapproche le mécanicien du pont, et ainsi du véhicule.

FAITS SAILLANTS EN DÉTAIL



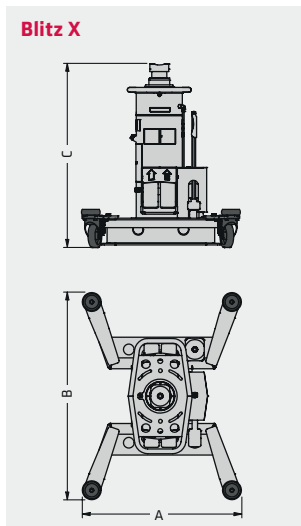
1 Opération brevetée des deux côtés (en option) – Le temps nécessaire pour recevoir un véhicule est réduit au minimum, plus la peine de quitter la fosse.

2 Moteur pneumatique double action (en option) – garantit une vitesse de levage 30 % plus élevée.

3 Le moteur pneumatique entièrement couvert facilite l'entretien et réduit le risque de blessures (en option).

4 Le plateau à outils intégré amène l'outil au mécanicien, et pas le contraire.

5 Les poulies du châssis sur roulement à aiguilles permettent de déplacer le pont librement dans la fosse. Tous les châssis M et X s'abaissent automatiquement une fois chargés, avec une charge supérieure à 0.8 t.



Basic

L'entrée dans l'univers des ponts élévateurs de fosse Blitz à des vitesses de levage et d'abaissement normales et sans couvercle.



Plus

Le design de l'opérateur soucieux de son budget. Avec toutes les fonctionnalités, et juste une unité de commande.



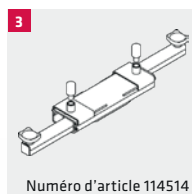
Premium

Le pont élévateur de fosse pour une parfaite ergonomie sur le lieu de travail. Avec une vitesse de levage supérieure de 30 % et une opération des deux côtés.



| Modèle | Blitz X 15/15 | | | Blitz X 20/15 | | | Blitz X 15/15/15 | | |
|---|---------------|-----------|-----------|---------------|-----------|-----------|------------------|------------|------------|
| | Basic | Plus | Premium | Basic | Plus | Premium | Basic | Plus | Premium |
| Capacité | 15 / 15 t | 15 / 15 t | 15 / 15 t | 20 / 15 t | 20 / 15 t | 20 / 15 t | 15/15/15 t | 15/15/15 t | 15/15/15 t |
| Course de levage | 1.200 mm | 1.200 mm | 1.200 mm | 1.200 mm | 4.200 mm | 1.200 mm | 1.300 mm | 1.300 mm | 1.300 mm |
| Temps de levage | 150 s | 110 s | 110 s | 150 s | 110 s | 110 s | 172 s | 127 s | 127 s |
| Temps d'abaissement | 58 s | 58 s | 58 s | 58 s | 58 s | 58 s | 100 s | 100 s | 100 s |
| Alésage de logement | 55 mm | 55 mm | 55 mm | 55 mm | 55 mm | 55 mm | 55 mm | 55 mm | 55 mm |
| A Largeur au sol nécessaires à l'installation | 845 mm | 845 mm | 845 mm | 845 mm | 845 mm | 845 mm | 845 mm | 845 mm | 845 mm |
| B Longueur au sol nécessaires à l'installation | 1.100 mm | 1.200 mm | 1.100 mm | 1.100 mm | 1.100 mm | 1.100 mm | 1.200 mm | 1.200 mm | 1.200 mm |
| Hauteur max | 2.175 mm | 2.175 mm | 2.175 mm | 2.175 mm | 2.175 mm | 2.175 mm | 2.030 mm | 2.030 mm | 2.030 mm |
| C Hauteur de construction | 975 mm | 975 mm | 975 mm | 975 mm | 975 mm | 975 mm | 730 mm | 730 mm | 730 mm |
| Pression d'exploitation | 10-15 bar | 10-15 bar | 10-15 bar | 10-15 bar | 10-15 bar | 10-15 bar | 10-15 bar | 10-15 bar | 10-15 bar |
| Raccordement air comprimé | 298 bar | 298 bar | 298 bar | 298 bar | 298 bar | 298 bar | 298 bar | 298 bar | 298 bar |
| Poids | 280 kg | 275 kg | 280 kg | 280 kg | 275 kg | 280 kg | 285 kg | 280 kg | 285 kg |

ACCESSOIRES



- 1** Traverse ATS, 15 t, diamètre pivot 55 mm
- 2** Traverse ATS, 20 t, diamètre pivot 55 mm
- 3** Traverse ATEB S2, 15 t, diamètre pivot 55 mm
- 4** Traverse ATB, 15 t, diamètre pivot 55 mm
- 5** Platine porte-auxiliaires GA IV, angle réglable = ± 12°, poids = 23 kg, large surface de support en caoutchouc, courroies de tension pour sécuriser les charges, inclinaison à régler selon le besoin de tous les côtés par filetage, design particulièrement plat, masse galvanisée, capacité de charge 1 t, diamètre pivot 35 mm, dimensions 530 x 380 x 120 mm

Modifications techniques réservées. L'information est de nature publicitaire. PIF-Lift-Floor-Running-Blitz-X-126451-fr-2018-05