

EQUILIBRATRICE

EQUILIBRATRICE COMPUTERIZZATA CON MONITOR

Librak380PWS Pro Equilibratrice per autovettura completa di coni per vettura e SUV, monitor touchscreen, puntatore laser H6 e H12, diametro cerchione: 10" - 30".

Librak380PWS Premium Equilibratrice per autovettura completa di coni per vettura e SUV, monitor touchscreen, puntatore laser H6 e H12, sonar per misurazione runout ruota, diametro cerchione: 10" - 30".

+ Monitor da 19" touchscreen con tastiera



Monitor da 19" touchscreen

Premendo un tasto gira automaticamente la ruota nella posizione di squilibrio interno

Programmi di equilibratura: Dinamica, Statica, ALU e ALU-S, separazione pesi e pesi nascosti dietro le razze

Programma di equilibratura ECO-WEIGHT

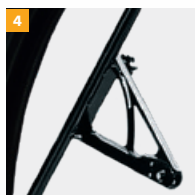
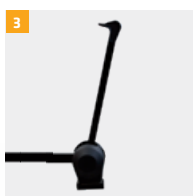
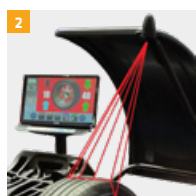
Sonar di misurazione automatica della larghezza della ruota

Avvio automatico mediante abbassamento della protezione ruota

La macchina si arresta automaticamente nella posizione di squilibrio esterno

Illuminazione a LED del cerchione

Misurazione automatica della distanza e del diametro mediante braccio di misurazione 2D interno



1 Indica il posizionamento del peso con un puntatore laser a ore 6 (per pesi adesivi)

2 2 linee laser ad ore 12 per indicare la corretta posizione di applicazione dei pesi a molletta interni ed esterni (equilibratura dinamica)

3 Misurazione del runout del cerchione con braccio di misurazione 2D (Librak380PWS Pro)

4 Sonar di misurazione del runout della ruota (Librak380PWS Premium)

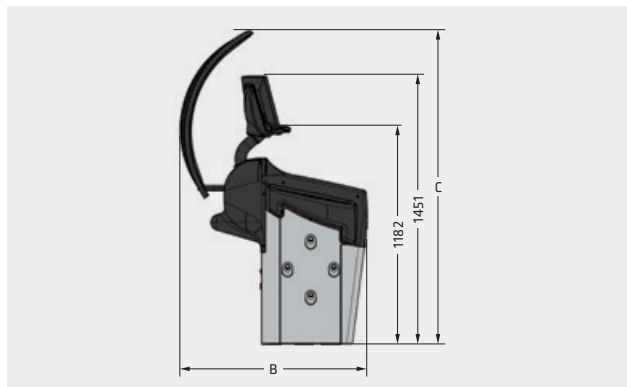
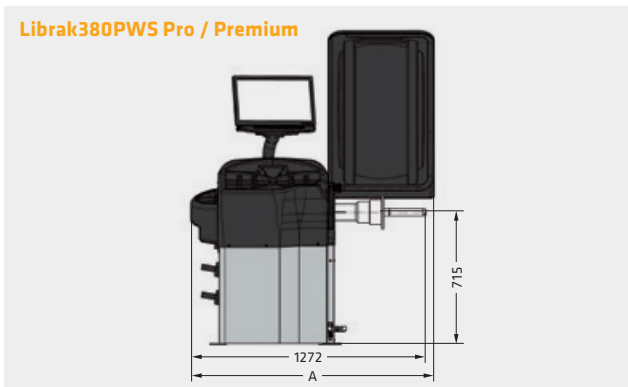
5 Illuminazione a LED del cerchione

6 Equilibratrice computerizzata con dispositivo di bloccaggio pneumatico

ACCESSORI A RICHIESTA

- + Sonar di misurazione del runout ruota (Librak380PWS Pro)
- + Sollevatore ruota
- + Flangia di precisione

Librak380PWS Pro / Premium



Modello	Librak380PWS Pro	Librak380PWS Premium
Velocità misurazione	< 100 U/min	< 100 U/min
Tempo misurazione	6 s	6 s
Precisione equilibratura	+/- 1 g	+/- 1 g
Larghezza cerchione	1.5" - 22"	1.5" - 22"
Diametro cerchione	10" - 30"	10" - 30"
Diametro ruota max	44"	44"
Peso ruota max	70 kg	70 kg
Frequenza di rete	50/60 Hz	50/60 Hz
Tensione di rete (CA)	110 - 230 V	110 - 230 V
Fasi	1	1
A Lunghezza	1316 mm	1316 mm
B Larghezza	1009 mm	1009 mm
C Altezza	1697 mm	1697 mm
Peso	140 kg	140 kg



- 1 Monitor touchscreen
- 2 Set coni per autovettura Ø 44 - 112 mm
- 3 Cono SUV Ø 95 - 132 mm
- 4 braccio di misurazione per larghezza
- 5 Tastiera per touchscreen
- 6 Laser - puntatore H6
- 7 Sonar misurazione runout (Librak380PWS Premium)