

RADAUSWUCHTMASCHINE

ELEKTRONISCHE RADAUSWUCHTMASCHINE

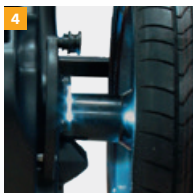
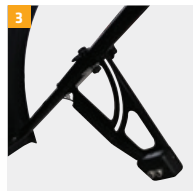
Librak355PWS Pro Konensatz, Pkw und SUV, Felgendurchmesser: 10" - 30".

Librak355PWS Premium Touchscreen, Laserstrich bei 6 Uhr, Konensatz, Pkw und SUV, Felgendurchmesser: 10" - 30".

**+ 19-Zoll-Touchscreen
(Librak355PWS Premium)**



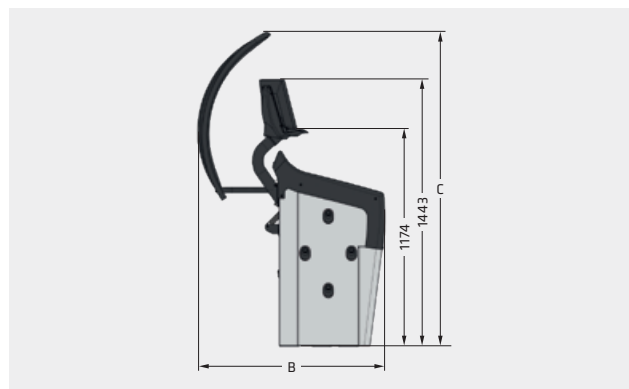
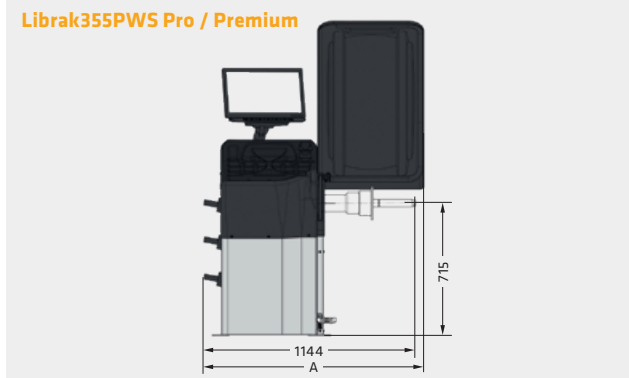
HIGHLIGHTS IM DETAIL



- 1 Zeigt die Gewichtspositionierung mit einem Laserstrich bei 6 Uhr
- 2 Dreht auf Tastendruck in die zweite Unwuchtposition Radseite innen (Librak355PWS Pro)
- 3 Mit externer Felgenmesssonar zur automatische Erfassung der Felgenbreite
- 4 LED-Beleuchtung der Felge
- 5 Elektronische Auswuchtmaschine mit pneumatischer Spannvorrichtung

ALLGEMEINE ZUBEHÖRTEILE AUF ANFRAGE

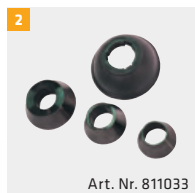
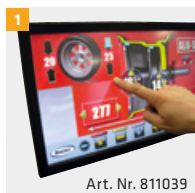
- + Standard-Radheber
- + Typenflansch
- + Touchscreen (Librak355PWS Pro)



Modell	Librak355PWS Pro	Librak355PWS Premium
Messdrehzahl	< 100 U/min	< 100 U/min
Messzeit	6 s	6 s
Auswuchtgenauigkeit	+/- 1 g	+/- 1 g
Felgenbreite	1.5" - 22"	1.5" - 22"
Felgendurchmesser	10" - 30"	10" - 30"
Raddurchmesser max.	44"	44"
Radgewicht max.	70 kg	70 kg
Netzfrequenz	50/60 Hz	50/60 Hz
Netzspannung (AC)	110 - 230 V	110 - 230 V
Phasen	1	1
A Länge	1188 mm	1188 mm
B Breite	1009 mm	1009 mm
C Höhe	1697 mm	1697 mm
Gewicht	150 kg	150 kg

DAFEN

LIEFERUMFANG



- 1 Touchscreen (Librak355PWS Premium)
- 2 Konen-Satz Pkw, Ø 44 - 112 mm
- 3 Konus SUV, Ø 95 - 132 mm
- 4 Messarm für Felgenbreite

