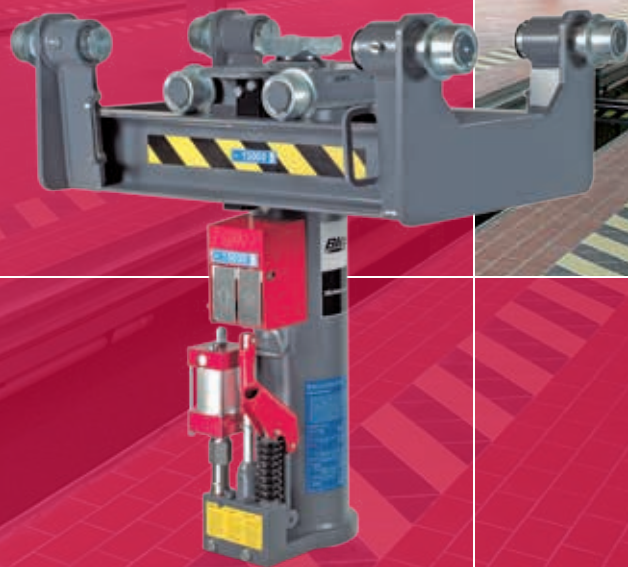
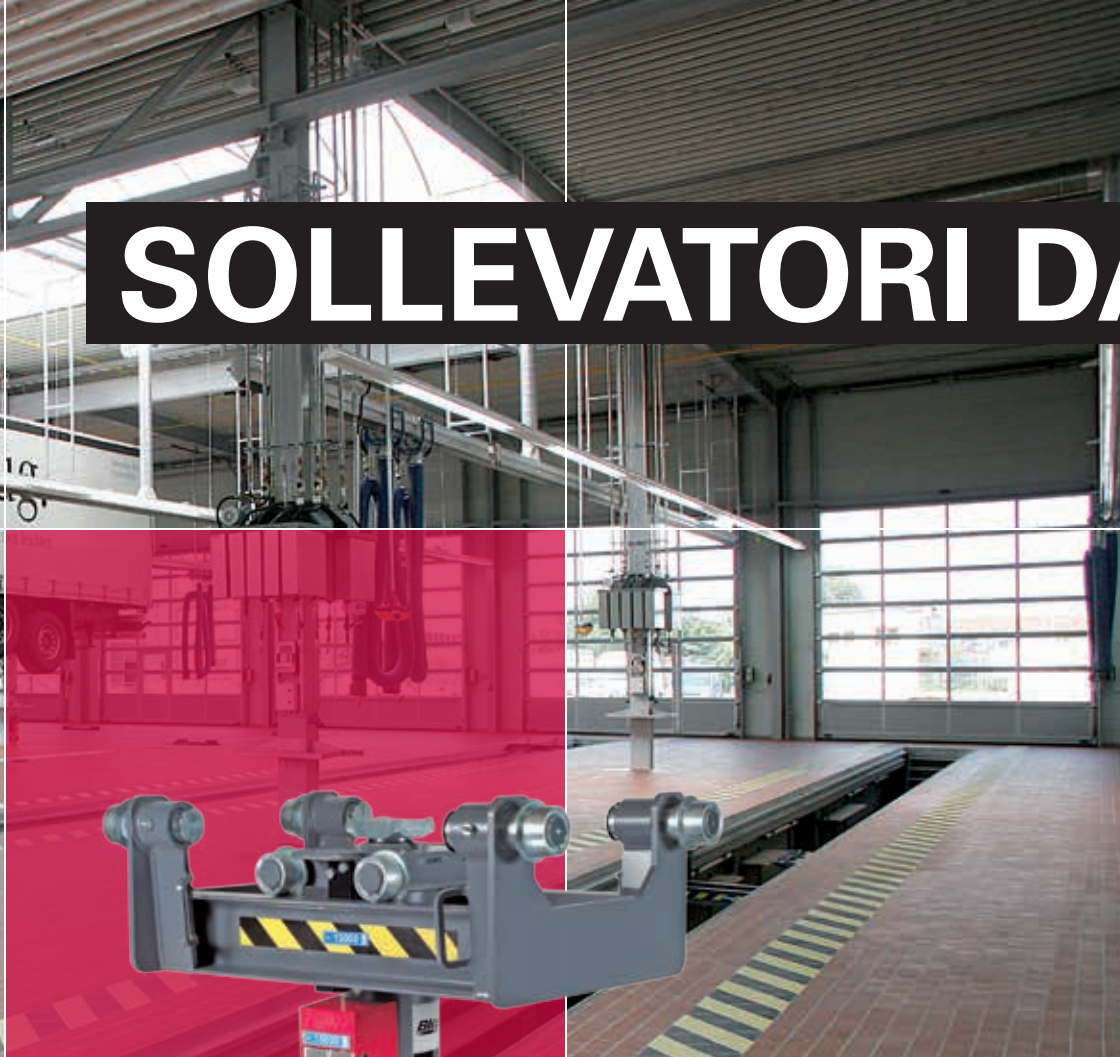


BLITZ

SOLLEVATORI DA FOSSA

SOSPESI



Blitz[®]

SICUREZZA ED ERGONOMICO

A detailed close-up of a grey metal lifting mechanism. The image shows a complex assembly of metal parts, including a large horizontal beam, several hydraulic cylinders, and a red control valve at the bottom. The components are interconnected with bolts and nuts. A blue label with the number '15000' is visible on the red valve. The background is dark, making the metallic parts stand out.

FIN DALL'INIZIO, I SOLLEVATORI BLITZ VENGONO REALIZZATI DEDICANDO GRANDE ATTENZIONE ALLA NECESSITÀ DI GARANTIRE UN ALTO LIVELLO DI SICUREZZA PER L'OPERATORE, SENZA ACCETTARE ALCUN COMPROMESSO. IL RISULTATO PRESENTA DEI SOLLEVATORI CHE, A LIVELLO DI MEZZI DI PROTEZIONE, DETTANO I PARAMETRI NELLA TECNICA MODERNA DI SOLLEVAMENTO.

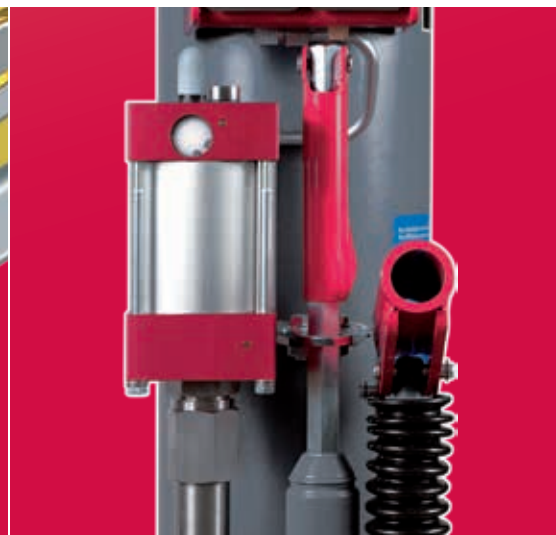
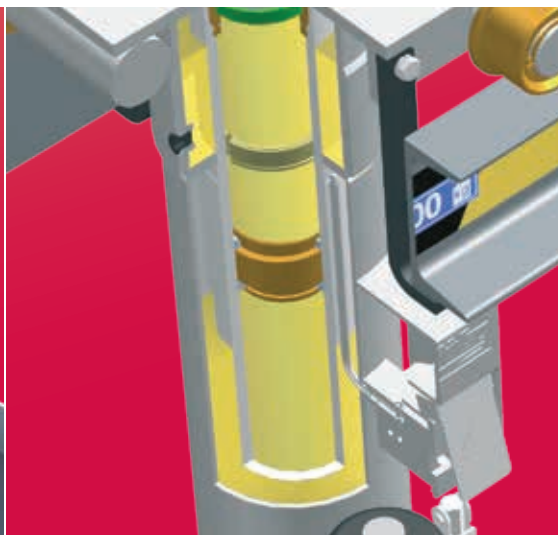
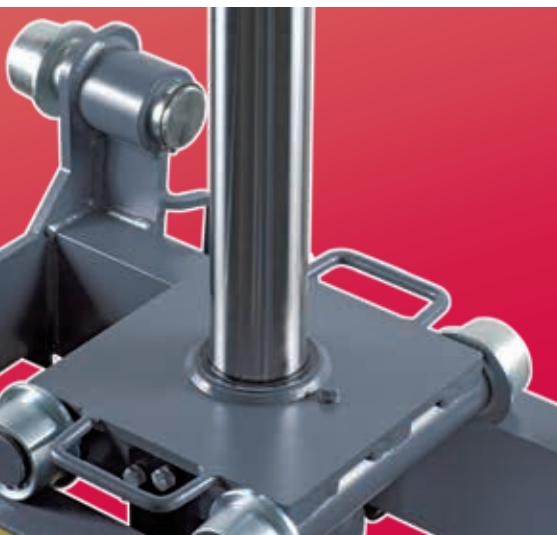
DIMENSIONI SICURE La stabilità dei sollevatori BLITZ è evidenziata anche dai diametri ottimamente dimensionati delle bielle dei pistoni che consentono di compensare in modo sicuro le forze meccaniche ed i momenti flettenti.

TENUTA SICURA La tenuta tra la biella ed il cilindro di pressione si ottiene mediante alcuni anelli di tenuta posti in alcuni appositi alloggiamenti interni. In questo modo viene completamente esclusa la possibilità che eventuali danneggiamenti esterni della biella possano influire sugli anelli di tenuta. Il tipo di tenuta consente inoltre di evitare totalmente la perdita di pressione ed il conseguente abbassamento incontrollato del sollevatore.

COLLEGAMENTI SICURI Tutti i gruppi a trasporto d'olio sono flangiati dalla BLITZ direttamente sul sollevatore. Tutti i componenti soggetti ad usura, come eventuali raccordi dei tubi sono quindi assolutamente superflui. Inoltre, questo tipo di struttura garantisce il massimo passaggio tra il sollevatore e la parete della fossa.

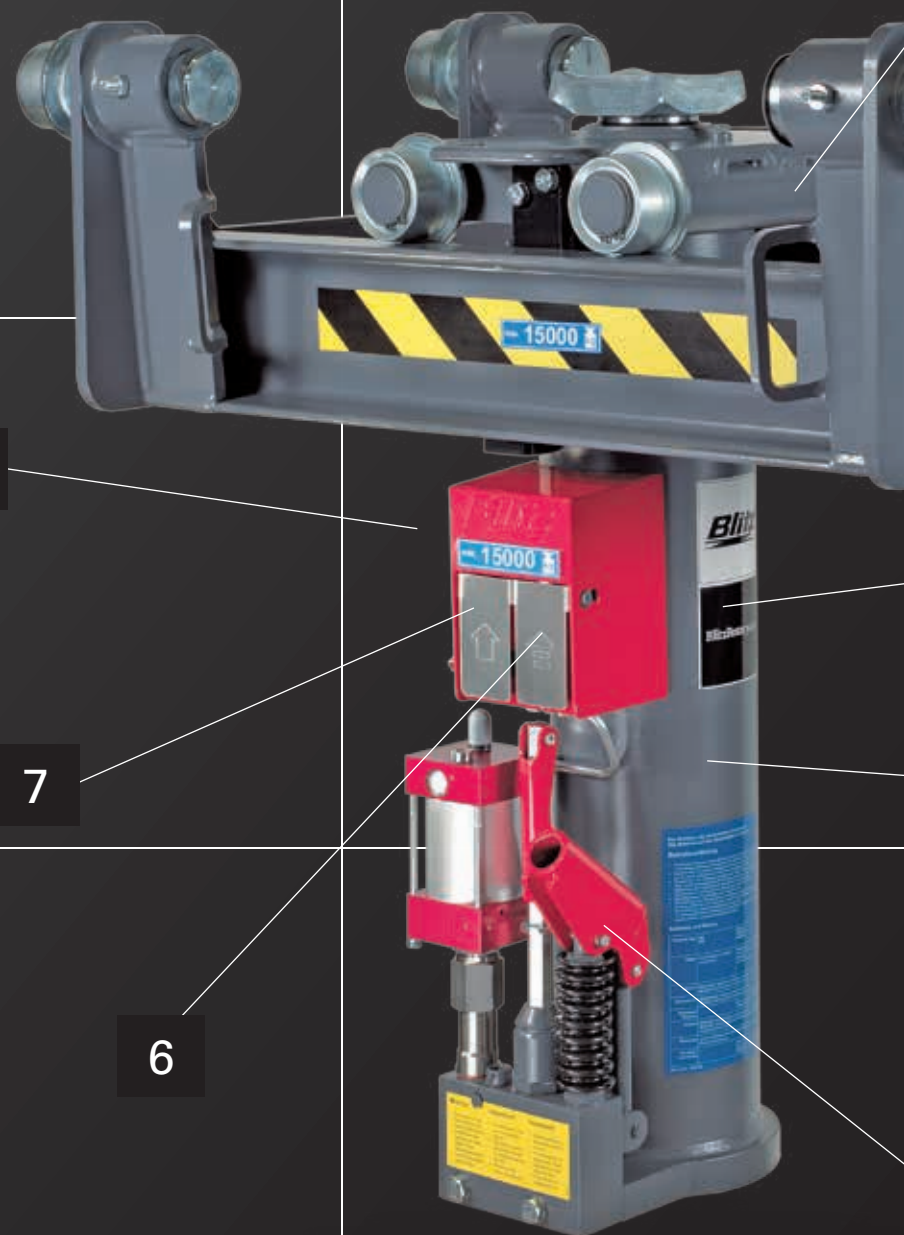
TASTI DI GRANDI DIMENSIONI I sollevatori fosse sospesi della BLITZ sono attivati mediante grandi tasti di comando. Questi possono essere quindi azionati senza problemi anche indossando i guanti.

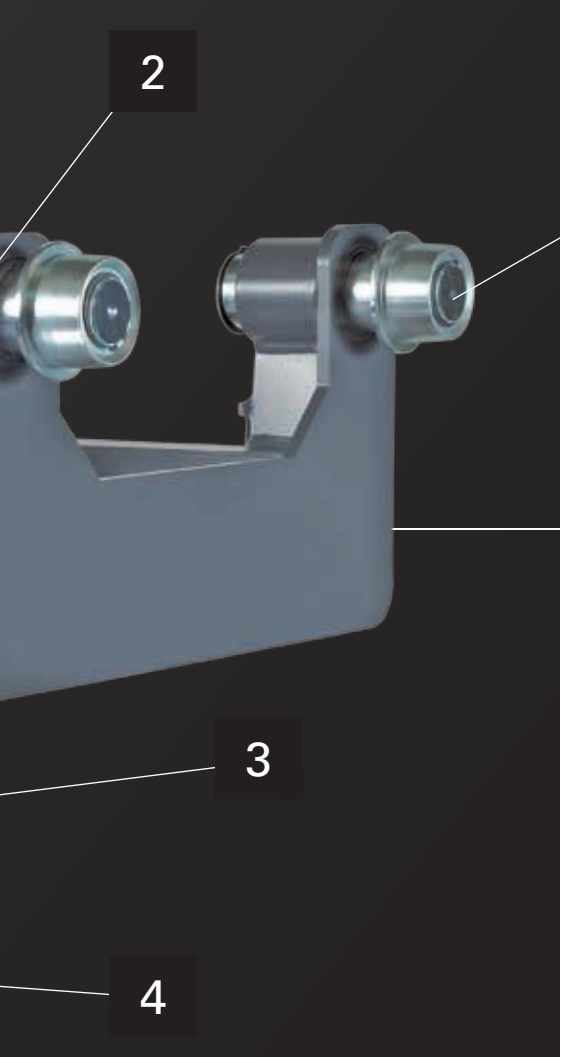
CONCETTO ERGONOMICO COLORATO Noi della Blitz vediamo tutto rosso, almeno quando si tratta di manovrare i sollevatori da fossa. Tutti i comandi sono di colore rosso in modo da creare un codice di colore che elimina in maniera efficiente gli errori umani.



CARATTERISTICHE

I SOLLEVATORI FOSSE SOSPESI DELLA BLITZ SONO DISPONIBILI DI SERIE IN OLTRE 100 DIVERSE VERSIONI. L'AMPIA GAMMA DI VARIANTI DI EQUIPAGGIAMENTO CONSENTE DI ORIENTARE PIÙ FACILMENTE LA PROPRIA SCELTA VERSO UN SOLLEVATORE BLITZ. GRAZIE ALLA LORO STRUTTURA UNIVERSALE, I SOLLEVATORI POSSONO ESSERE UTILIZZATI PER TUTTI I PROFILI DI FOSSE ESISTENTI. I DIVERSI MODELLI DI TELAIO CONSENTONO INOLTRE UN ADATTAMENTO PERSONALIZZATO ALLA FOSSA.





■ **1. SEMPLICITÀ DI MOVIMENTO** I cuscinetti ad aghi di serie dei rulli del telaio, permettono di spostare senza fatica il sollevatore all'interno della fossa. ■ **2. LUNGA DURATA** Sia la biella, che il pistone della pompa sono sottoposti a cromatura dura come protezione dalla corrosione e dall'usura. ■ **3. GRUPPO DI SOLLEVAMENTO IDRAULICO** Grazie al sistema antiruggine brevettato da BLITZ, nel corso di ogni movimento di sollevamento ed abbassamento il cilindro viene immerso in olio su ambo i lati dell'anello di tenuta. Sia la biella che il cilindro in questo modo sono costantemente in un bagno d'olio. Ne consegue che non si forma ruggine nelle pareti del cilindro. ■ **4. RISPARMIO DITEMPO I** Il sollevamento rapido idraulico-pneumatico prevede un rapido avvicinamento della biella al punto di sollevamento del carico. ■ **5. PRECISIONE** Il sollevamento di precisione diretto da un preciso posizionamento del sollevatore rispetto al veicolo. Un particolare importante per un sollevamento sensibile ed anche durante l'utilizzo dei gruppi. ■ **6. RISPARMIO DITEMPO II** La riconduzione idraulica-pneumatica obbligatoria consente un rapido ritorno del pistone anche senza carico. Al contrario dei sollevatori fosse tradizionali, il pistone in questo caso viene debitamente "tirato" nella posizione di riposo. ■ **7. RISPARMIO DI FORZA** Il sollevamento pesante attivato attraverso il motore ad aria consente un sollevamento del carico semplicemente premendo un pulsante, senza richiedere alcun impegno fisico. ■ **8. ERGONOMIA** Per garantire una libertà di movimento totale nella fossa, gli elementi di comando sono disposti frontalmente. I grandi tasti permettano un controllo sensibile dei comandi anche indossando i guanti.

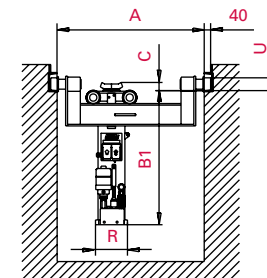
USO PRATICO RISULTATO DI UN'ESPERIENZA PRATICA L'opinione dei nostri clienti per noi vale molto. Le idee e i dettagli sul prodotto sono stati argomentati durante gli incontri con gli utenti dei nostri strumenti.



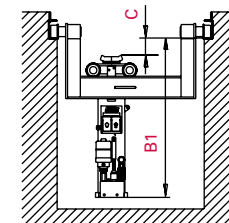
A PISTONE

GH	2 POMPE MANUALI (DA 10T)
GHS	2 POMPE MANUALI (DA 10T), SOLLEVAMENTO RAPIDO
GHUS	2 POMPE MANUALI (DA 10T), SOLLEVAMENTO RAPIDO, RICONDUZIONE OBBLIG.
GHSP	FUNZIONAMENTO A MOTORE AD ARIA, SOLLEVAMENTO RAPIDO, 1 POMPA MANUALE
GHUSP	FUNZIONAMENTO A MOTORE AD ARIA, SOLLEVAMENTO RAPIDO, 1 POMPA MANUALE, RICONDUZIONE OBBLIG.
GHUSE	FUNZIONAMENTO A MOTORE ELETTRIDR. ,SOLLEVAMENTO RAPIDO, 1 POMPA MANUALE, RICONDUZIONE OBBLIG.

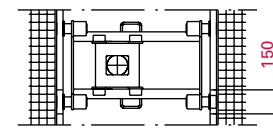
		4	6	10	15	16	20	30
	PESOTOLLERATO	4,5T	6,5T	11T	15,5T	17,5T	22T	33T
	DIAMETRO DEL FORO DI MONTAGGIO	55 MM	55 MM	55 MM	55 MM	80 MM	80 MM	80 MM
R		180 MM	180 MM	180 MM	200 MM	240 MM	240 MM	240 MM
U		80 MM	80 MM	80 MM	80 MM	95 MM	95 MM	95 MM
	SOLLEVAMENTO	600 MM	600 MM	600 MM	600 MM	600 MM	600 MM	600 MM
	PESO	182 KG	182 KG	182 KG	210 KG	280 KG	280 KG	280 KG
B1¹	TELAIO STANDARD	838 MM	838 MM	838 MM	838 MM	856 MM	856 MM	836 MM
C		51 MM	51 MM	51 MM	51 MM	86 MM	86 MM	106 MM
B1¹	TELAIO ABBASSATO	1026 MM	1026 MM	1026 MM	994 MM	1014 MM	1014 MM	-
C		-137 MM	-137 MM	-137 MM	-107 MM	-72 MM	-72 MM	-
	L							
	SOLLEVAMENTO	800 MM	800 MM	800 MM	800 MM	800 MM	800 MM	800 MM
	PESO	202 KG	202 KG	202 KG	227 KG	310 KG	310 KG	310 KG
B1¹	TELAIO STANDARD	1038 MM	1038 MM	1038 MM	1038 MM	1056 MM	1056 MM	1056 MM
C		51 MM	51 MM	51 MM	51 MM	86 MM	86 MM	106 MM
B1¹	TELAIO ABBASSATO	1226 MM	1226 MM	1226 MM	1194 MM	1214 MM	1214 MM	1250 MM
C		-137 MM	-137 MM	-137 MM	-107 MM	-72 MM	-72 MM	-95 MM
	MODELLI TELAI (PER PROFILO L)							
A	TYPV1	830-920 MM	830-920 MM	830-920 MM	830-920 MM	830-920 MM	830-920 MM	²
A	TYPV2	920-1010 MM	920-1010 MM	920-1010 MM	920-1010 MM	920-1010 MM	920-1010 MM	²
A	TYPV3	1010-1100 MM	1010-1100 MM	1010-1100 MM	1010-1100 MM	1010-1100 MM	1010-1100 MM	²



TELAIO STANDARD



TELAIO ABBASSATO



PORTO DI MONTAGGIO
PER PROFILI DI FOSSA

¹ Aggiungere 30 mm di spazio alla base

² Su misura

TELESCOPICO

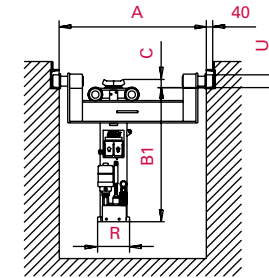
GHUS 2 POMPE MANUALI (DA 10T), SOLLEVAMENTO RAPIDO, RICONDUZIONE OBBLIG.

GHUSP FUNZIONAMENTO A MOTORE AD ARIA, SOLLEVAMENTO RAPIDO, 1 POMPA MANUALE, RICONDUZIONE OBBLIG.

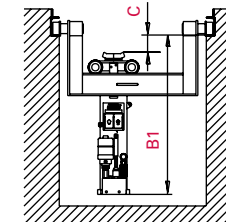
		10/4	15/6	15/15	20/15	15/15/15
	PESO TOLLERATO	11/4,5T	15,5/6,5T	15,5/15,5T	22/15,5T	15,5/15,5/15,5T
	DIAMETRO DEL FORO DI MONTAGGIO	35 MM	35 MM	55 MM	55 MM	55 MM
R		180 MM	200 MM	240 MM	240 MM	360 MM
U		80 MM	80 MM	80 MM	95 MM	80 MM
	P					
	SOLLEVAMENTO	1100 MM	1100 MM	1200 MM	1200 MM	1300 MM
	PESO	198 KG	230 KG	290 KG	290 KG	²
B1'	TELAIO STANDARD	838 MM	838 MM	864 MM	865 MM	²
C		92 MM	94 MM	118 MM	125 MM	²
B1'	TELAIO ABBASSATO	1026 MM	995 MM	1022 MM	1014 MM	²
C		-137 MM	-63 MM	-40 MM	-33 MM	²
	MODELLI TELAIO (PER PROFILO L)					
A	TYP V1	830-920 MM	830-920 MM	830-920 MM	830-920 MM	²
A	TYP V2	920-1010 MM	920-1010 MM	920-1010 MM	920-1010 MM	²
A	TYP V3	1010-1100 MM	1010-1100 MM	1010-1100 MM	1010-1100 MM	²

¹ Aggiungere 30 mm di spazio alla base

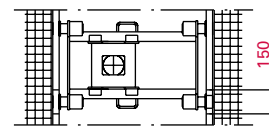
² Su misura



TELAIO STANDARD



TELAIO ABBASSATO



PORTO DI MONTAGGIO
PER PROFILI DI FOSSA

ERGONOMICO

- Carrello ergonomico.
- Concetto ergonomico colorato.
- Tasti di grandi dimensioni

+10%

VANTAGGIO: capacità aumentata

APPROVAZIONI

- Approvato dai maggiori produttori di veicoli.

VANTAGGIO: testato dagli OEM.

MODULARE

- Ampia gamma di prodotti. Il giusto sollevatore per qualsiasi lavoro.
- Sistema modulare.
- La più ampia scelta sul mercato per attrezzature di sollevamento e accessori.

VANTAGGIO: capacità aumentata

DISPONIBILITÀ RAPIDA

- La produzione interna estremamente elevata garantisce facile reperibilità dei pezzi di ricambio.
- Azienda stabile e di fiducia. (Dover Corporation)
- Rappresentanti qualificati.
- Prodotto in Germania.
- Operativi nel campo del sollevamento dei veicoli dal 1925.

VANTAGGIO: corti tempi di attesa

LUNGOTEMPO DI IMPIEGO

- Progettato e testato per almeno 30.000 cicli di sollevamento.
- Disegno solido.
- Finitura a due strati.

30.000+

VANTAGGIO: costi di esercizio bassi (CTP – Costo Totale di Proprietà)

Blitz®

vsgdover.com

BlitzRotary GmbH
Hüfanger Straße 55
D-78199 Bräunlingen
Telefono +49.771.9233.0
Fax +49.771.9233.99
info@blitzrotary.com
www.blitzrotary.com

A **DOVER** COMPANY

