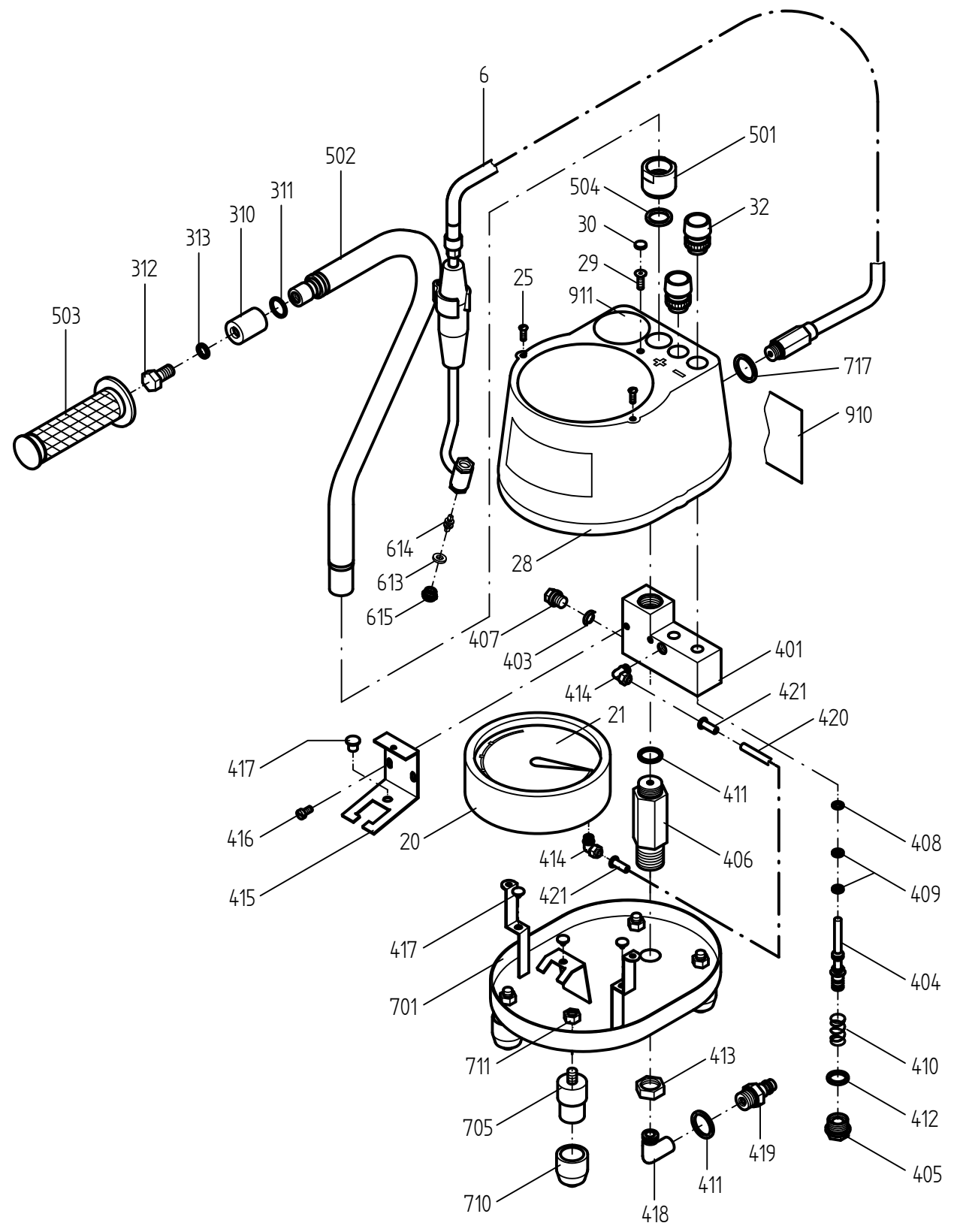


Allgemeinabmessungen für Schweißkonstruktionen DIN 8570		Winkelmaß $\Delta$ in ° und ' für Schweißlänge	
für Abmaßmaß $\Delta$ in mm	Winkelbereich I	über 35 bis 6000	über 35 bis 1000
Genau-keitsgrad	A	$\pm 20'$	$\pm 15'$
	B	$\pm 45'$	$\pm 20'$
	C	$\pm 1'$	$\pm 30'$

Diese Zeichnung darf nur zu den Zwecken benutzt werden, wozu sie dem Empfänger anvertraut ist, sie darf weder vervielfältigt, noch dritten Personen, insbesondere Konkurrenzfirmen ohne unsere Erlaubnis mitgeteilt oder zugänglich gemacht werden.

Zergemeinde Fertigung	über 2000 bis 4000	über 1000 bis 2000	über 400 bis 1000	über 20 bis 400	über 3 bis 20	über 0,5 bis 3	über 0,1 bis 0,5	über 0,05 bis 0,1	über 0,01 bis 0,05	über 0,005 bis 0,01
	$\pm 0,1$	$\pm 0,05$	$\pm 0,03$	$\pm 0,02$	$\pm 0,01$	$\pm 0,005$	$\pm 0,003$	$\pm 0,002$	$\pm 0,001$	$\pm 0,0005$
Genau-keitsgrad	A	B	C	D	E	F	G	H	I	J
Winkelbereich II	über 30 bis 60	über 6 bis 30	über 3 bis 6	über 0,5 bis 3	über 0,1 bis 0,5	über 0,05 bis 0,1	über 0,01 bis 0,05	über 0,005 bis 0,01	über 0,001 bis 0,005	über 0,0005 bis 0,001
Genau-keitsgrad	A	B	C	D	E	F	G	H	I	J



Werkstoff / Halbzeug / DIN		Maßstab		Datum		Name		Zeichn.Nr.	
Modell Nr. / Werkzeug Nr.		Änderung		02.03.99		SHIRT		2544	
BlitzRotary GmbH		Buchstabe		Gez.		Gepr.		Benennung	
78199 Bräunlingen		Datum		Name		Zeichn.Nr.		Reifenfüllmesser Pneutest	
Oberflächenbehandlung		Die  Maße werden besonders geprüft		Ersatz für		eichfähig			

# Ersatzteilliste Pneutest

Pos	Bestell-Nr.	Stück	Benennung
6	2507006	1	Füllstecker kpl.
20	750707	1	Manometer Ø160
25	701719	2	Senkschraube m.Innensechskant
28	2537520	1	Haube Pneutruck
29	2518024	1	Senkschraube
30	2509018	1	Blei-Plombe
32	711753	2	Druckknopf rot
310	2544310	1	Kappe
311	707722	1	O-Ring 16x1,5
312	700026	1	Sechskantschraube M10x20 DIN 933
313	703700	1	Dichtring Al R1/8
401	2519401	1	Ventilkörper
403	703700	1	Dichtring Al R 1/8 "
404	2519404	2	Füllventilstößel
405	2519405	2	Ventilsitz
406	2537406	1	Anschlußnippel
407	705500	1	Verschlußschraube DIN 910 G1/8"
408	707603	2	O-Ring 7x1,5
409	707602	4	O-Ring 6x2
410	2519408	2	Kegelfeder
411	703702	2	Dichtring Al R3/8
412	707684	2	O-Ring 15x2
413	703212	1	Mutter M24x1,5 DIN 936
414	752003	2	Ermetoverschraubung WE6
415	25070191	1	Anschlag
416	702000	2	Zylinderschraube mit Schlitz
417	708800	4	Gummiauflage
418	705804	1	Winkel Nr.93 G3/8
419	2709106	1	Nippel DN7 G3/8
420	100874	1	Kunststoffrohr PA12
421	706590	2	Hülse 6x1,0
501	2518501	1	Mutter G1/2"
502	2519005	1	Tragbügel kpl.
503	708041	1	Festgriff
504	707614	1	O-Ring 18x2,5 mm
701	2537500	1	Grundplatte
705	2544705	4	Fuß
710	708808	4	Gummifuß
711	703102	4	Mutter M8 DIN 934
717	706902	1	Dichtring Cu G1/4"
910	708680	1	Blitz Aufkleber
911	880518	1	Aufkleber "ACHTUNG"