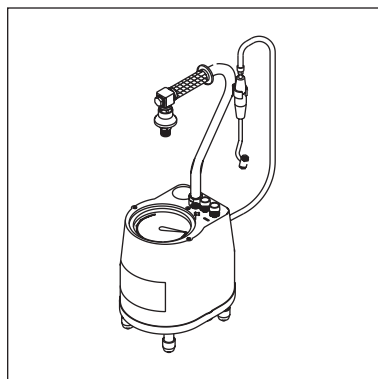


Reifenfüller
Tyre Inflator
Gonfleur
Inflador de neumáticos
Enchedor de pneus
Gonfiatore di pneumatici
Bandenvuller
Dækpumpe med tank
Luftpåfyllare
Luftpåfyller
Renkaan täyttölaite
Συσκευή ελέγχου
πίεσης ελαστικών

- D** Bedienungsanleitung
- GB** Operating Instructions
- F** Notice d'utilisation
- E** Instrucciones para el manejo
- P** Instruções de utilização
- I** Istruzioni d'uso
- NL** Gebruiksaanwijzing
- DK** Betjeningsvejledning
- S** Bruksanvisning
- N** Bruksanvisning
- FIN** Käyttöohje
- GR** Οδηγίες χρήσης



D**Zu Ihrer Sicherheit**

Gefahrloses Arbeiten mit dem Gerät ist nur möglich, wenn Sie die Bedienungsanleitung und die Sicherheitshinweise vollständig lesen und die darin enthaltenen Anweisungen strikt befolgen.

- Vor jeder Benutzung das Gerät auf seine volle Funktionsfähigkeit untersuchen. Ist die Funktionsfähigkeit nicht gewährleistet oder werden Schäden festgestellt (z. B. Risse), darf das Gerät nicht verwendet oder bereitgestellt werden.

- Gerät nur am Transportgriff **503** tragen.
- Bei Instandsetzungsarbeiten nur original Würth-Ersatzteile verwenden.
- Nehmen Sie keine bauartbedingten Veränderungen an dem Gerät vor.
- Setzen Sie den Druckkessel niemals einer Hitzequelle aus.
- Führen Sie keine Schweißarbeiten am Druckkessel durch.
- Vor Arbeiten an druckführenden Teilen des Reifenfüllers, ist dieser vollständig zu entlüften.

Gerätekenwerte**Reifenfüller**

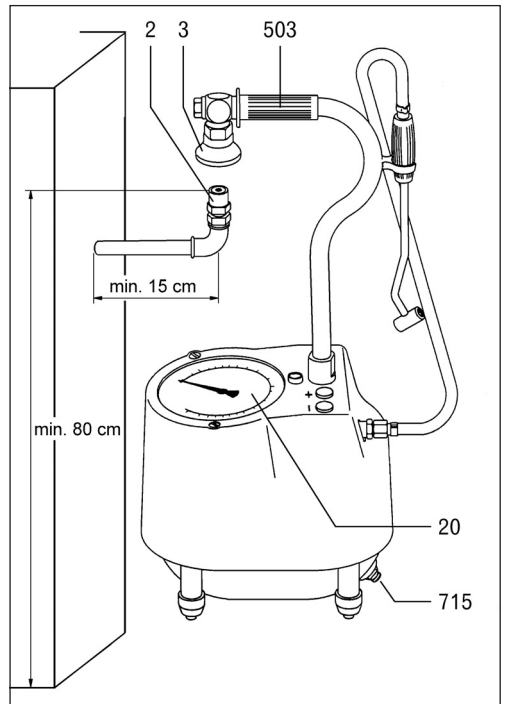
Art. Nr.	715 93 92
Medium	Luft
Kesselinhalt	6 l
Gewicht (leer)	7 kg
Manometer	0-10 bar
max. zul. Betriebsdruck	16 bar
Temperatur	-10 °C - +40 °C

Bestimmungsgemäßer Gebrauch

Der Reifenfüller ist ausschließlich zum Prüfen, Befüllen und Entlüften von Reifen bestimmt. Das Gerät darf nur an einem Druckluftnetz betrieben werden, das für maximal 16 bar Betriebsdruck zugelassen ist, und mit einem Sicherheitsventil ausgestattet ist. Jede andere oder darüberhinausgehende Verwendung gilt als nicht bestimmungsgemäß.

Inbetriebnahme

- Beachten Sie bei der Installation der Druckluftleitung die empfohlenen Mindestabstände.
- Das Füllventil **2** ist mit einem Außengewinde G 1/2" ausgestattet.
- Betreiben Sie das Gerät nur mit sauberer, kondensatfreier Druckluft.

Geräteelemente

- 2** Füllventil
- 3** Füllautomat
- 20** Manometer
- 503** Transportgriff
- 715** Kondensatablaßschraube

Arbeitshinweise

- Erkundigen Sie sich vor dem Befüllen eines Reifens über den korrekten Reifendruck und überschreiten Sie diesen Wert nicht.
- Befüllen Sie einen Reifen mit der Taste (+) nur in kurzen Intervallen, kontrollieren Sie zwischen den einzelnen Füllvorgängen den Druckanstieg am Manometer **20**.
- Betätigen Sie die Taste (-) um den Reifendruck zu mindern.
- Zusätzlich müssen die allgemeinen Sicherheitshinweise im Abschnitt Sicherheitshinweise beachtet werden.

Wartung und Pflege

- Vor Arbeiten an druckluftführenden Teilen des Reifenfüllers ist dieser vollständig zu entlüften. Öffnen Sie dazu die Kondensatablaßschraube **715** so weit, bis Luft ausströmt. Warten Sie, bis keine Luft mehr ausströmt und schließen Sie die Schraube wieder.
- Gerät stets sauberhalten.
- Bei allen Rückfragen und Ersatzteilbestellungen bitte unbedingt die 7stellige Artikelnummer des Gerätes angeben.
- Prüfen Sie regelmäßig das Füllventil **2** und den Füllautomaten **3** auf richtige Funktion und Dichtigkeit.
- Entwässern Sie das Gerät in regelmäßigen Abständen. Stellen Sie dazu das Gerät auf eine ebene Unterlage und öffnen Sie die Kondensatablaßschraube **715** so weit, bis Wasser und Luft ausströmt. Sobald nur noch Luft ausströmt, ist das Gerät entwässert und die Schraube kann wieder geschlossen werden.

Eichung

Es gelten die nationalen Bestimmungen. In der BRD müssen Meßgeräte zur Prüfung des Reifendrucks entsprechend dem Eichgesetz vom 11. Juli 1968 geeicht sein. Die Gültigkeitsdauer der Eichung beträgt 2 Jahre nach Ablauf des Kalenderjahres, in welchem das Meßgerät zuletzt geeicht wurde. Die Pflicht zur Eichung trifft denjenigen, der das Gerät verwendet oder bereithält.

Garantie

Für dieses Würth-Gerät leisten wir 12 Monate Garantie auf Material- und Herstellungsfehler ab Kaufdatum (Nachweis durch Rechnung oder Lieferschein). Entstandene Schäden werden durch Ersatzlieferung oder Reparatur beseitigt.

Schäden, die auf natürliche Abnutzung, Überlastung oder unsachgemäße Behandlung zurückzuführen sind, werden von der Garantie ausgeschlossen.

Beanstandungen können nur anerkannt werden, wenn Sie das Gerät unzerlegt einer Würth-Niederlassung oder Ihrem Würth-Außendienstmitarbeiter übergeben.

CE Konformitätserklärung

Wir erklären in alleiniger Verantwortung, daß dieses Produkt mit den folgenden Normen oder normativen Dokumenten übereinstimmt:

89/392/EWG zuletzt geändert durch 93/68/EWG sowie EN 292.

CE 98

Adolf Würth GmbH & Co. KG

ppa. Otto Steck

Karl Weidner



Working safely with this machine is possible only when the operating and safety information are read completely and the instructions contained therein are strictly followed.

- Before each use of the unit, check if it is completely functional. If the functionality is not ensured or if damage is detected (e. g. cracks), the unit should not be used or made available.
- Carry the machine only by the transport handle

503.

- For repair work, use only original Würth spare parts.
- Do not make any constructional changes to the unit.
- Never expose the pressure vessel to a heat source.
- Do not perform any welding work on the pressure vessel.
- Before working on the pressurised parts of the tyre inflator, relieve the pressure completely.

Machine Specifications

Tyre Inflator

Article No.	715 93 92
Medium	Air
Vessel capacity	6 l
Weight (empty)	7 kg
Maximum allowable operating pressure	16 bar
Temperature	- 10 °C - + 40 °C

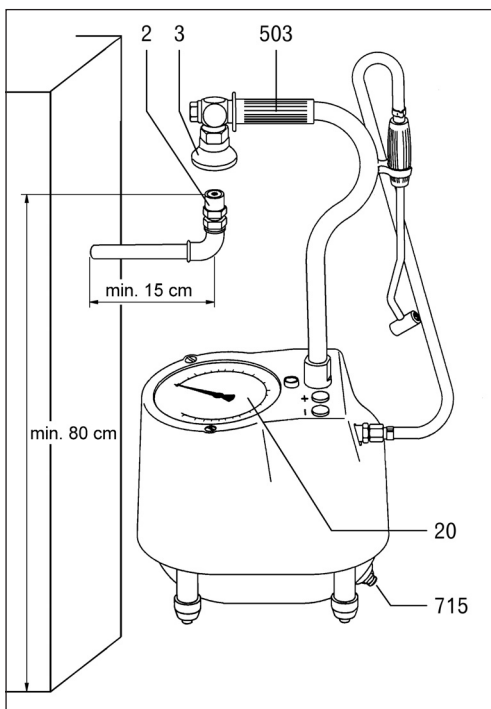
Intended Use

The tyre inflator is intended exclusively for the checking, inflating and deflating of tyres. The unit may be operated only on a pressurised air network that is approved for a maximum of 16 bar operating pressure and that is outfitted with a safety valve. All other usage or usage that exceeds these conditions is considered not as intended.

Initial Operation

- For the installation of the pressure line, observe the recommended minimum distance.
- The filler valve **2** is fitted with G 1/2" exterior threads.
- Operate the unit only with clean, condensationfree compressed air.

Machine Elements



- 2** Filler valve
- 3** Automatic filler
- 20** Manometer
- 503** Transport handle
- 715** Condensation drain screw

Advices for operation

- Inform yourself before inflating a tyre of the correct tyre pressure and do not exceed this value.
- Inflate a tyre with the (+) button only in short intervals and check the pressure increase between the individual inflating steps on the manometer **20**.
- Press the (-) Taste to reduce the tyre pressure.
- In addition, the general safety notes in the safety notes section must be observed.

Maintenance and Cleaning

- Before any work on the pressurised parts of the tyre inflator, it is to be completely relieved of pressure. Open the condensation drain screw **715** until air streams out. Wait until air no longer streams out and close the screw again.
- Always keep the machine clean.
- For all inquiries and spare parts ordering, please include the 7-digit article number of the unit.
- Check the filler valve **2** and the automatic filler **3** regularly for correct function and sealing.
- Drain the water from the unit at regular intervals. For this purpose, place the unit on a level surface and open the condensation drain screw **715** far enough that water and air streams out. As soon as only air streams out, the unit is drained of water and the screw can be screwed in again.

Calibration

National regulations apply. In Germany, measuring equipment for the checking of tyre pressure must be calibrated according to the calibration law from July 11, 1968. The validity of the calibration is two years after the end of the calendar year in which the measuring equipment was last calibrated. The responsibility for calibrating falls on the person that uses the unit or makes it available.

Guarantee

For this Würth machine, we provide a 12 -month guarantee against material and workmanship defects from the date of purchase (verified by invoice or delivery document). Damage that has occurred will be corrected by replacement or repair.

Damage caused by normal wear, overloading or improper handling is excluded from the guarantee.

Claims can be recognised only when the machine is presented undisassembled to a Würth branch office or a Würth field service employee.

CE Declaration of Conformity

We declare under our sole responsibility that this product is in conformity with the following standards or standardization documents:

89/392/EWG last changed by 93/68/EWG as well as EN 292.

CE 98

Adolf Würth GmbH & Co. KG



ppa. Otto Steck



Karl Weidner

F**! Pour votre sécurité**

Pour travailler sans risque avec cet appareil, lire intégralement au préalable les instructions de service et les remarques concernant la sécurité. Respecter scrupuleusement les indications et les consignes qui y sont données.

- Avant d'utiliser l'appareil, contrôler son bon fonctionnement. Si ce fonctionnement n'est pas possible ou si des défauts (p. ex. des fissures) sont constatés, l'appareil ne doit être ni mis en marche ni prêt à être utilisé.

- Ne porter l'appareil que par sa poignée de transport **503**.
- Pour les travaux de réparation n'utiliser que des pièces de rechange d'origine Würth.
- Ne pas effectuer de modifications sur l'appareil.
- Ne jamais exposer le réservoir de pression à une source de chaleur.
- Ne pas effectuer de travaux de soudage sur le réservoir de pression.
- Avant d'effectuer des travaux sur des pièces sous pression du gonfleur, celui-ci doit être vidé complètement.

Caractéristiques techniques**Gonfleur**

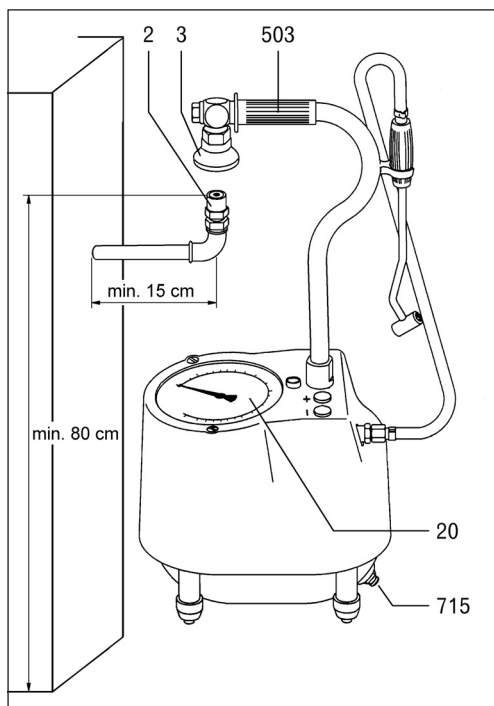
N° d'art.	715 93 92
Fluide	air
Contenu du réservoir	6 l
Poids (à vide)	7 kg
Pression de service maximale admissible	16 bars
Température	- 10 °C à + 40 °C

Utilisation conformément à sa destination

Le gonfleur est destiné exclusivement à contrôler, gonfler et dégonfler les pneus. L'appareil ne doit être raccordé qu'à un réseau d'air comprimé autorisé pour une pression de service de 16 bars au maximum et muni d'une soupape de sécurité. Toute autre utilisation ou une utilisation dépassant 16 bars n'est pas conforme à la conception de l'appareil.

Mise en service

- Respecter les distances minimales recommandées lors de l'installation de la conduite d'air comprimé.
- La soupape de gonflage **2** est munie d'un raccord fileté G 1/2".
- Ne faire fonctionner l'appareil qu'avec de l'air comprimé propre et exempt de condensat.

Éléments de la machine

- 2** Soupape de gonflage
- 3** Automate de gonflage
- 20** Manomètre
- 503** Poignée
- 715** Vis de décharge du condensat

Instructions d'utilisation

- Avant de gonfler les pneus, se renseigner sur la bonne pression du pneu et ne pas dépasser celle-ci.
- Gonfler le pneu à l'aide de la touche (+) seulement par de courtes pressions; entre les moments de gonflage, contrôler la montée de pression sur le manomètre **20**.
- Pour réduire la pression dans le pneu, appuyer sur la touche (-).
- Il convient par ailleurs de prendre connaissance et d'observer les consignes de sécurité générales de la section „Consignes de sécurité“.

Maintenance et nettoyage

- Avant d'effectuer des travaux sur des pièces sous pression du gonfleur, celui-ci doit être vidé complètement. Pour cela, desserrer la vis de décharge du condensat **715** et laisser l'air s'échapper. Attendre jusqu'à ce que tout l'air soit échappé et resserrer la vis.
- Toujours tenir la machine propre.
- Pour toutes questions ou commandes de pièces de rechange, indiquer absolument le numéro d'article à 7 chiffres de l'appareil, s.v.p.!
- Vérifier à intervalles réguliers le bon fonctionnement et l'étanchéité de la soupape de gonflage **2** et de l'automate de gonflage **3**.
- Purger l'appareil à intervalles réguliers. Pour cela, placer l'appareil sur une surface plane et desserrer la vis de décharge du condensat **715** jusqu'à ce que de l'eau et de l'air s'échappent. Dès qu'il n'y a plus que de l'air qui s'échappe, l'appareil est purgé et la vis peut être resserrée.

Étalonnage

Les déterminations nationales prévalent. Dans la République Fédérale d'Allemagne, les appareils pour mesurer la pression des pneus doivent être étalonnés conformément à la loi sur l'étalonnage du 11 juillet 1968. La durée de validité de l'étalonnage est de 2 ans après écoulement de l'année dans laquelle l'appareil de mesure a été étalonné pour la dernière fois. Quiconque utilise l'appareil ou le met à disposition est obligé de faire effectuer l'étalonnage.

Garantie

La garantie de cet appareil Würth couvre les défauts de matériau et de fabrication pour une période de 12 mois à partir de la date d'acquisition (preuve d'achat: facture ou bordereau de livraison). Il sera remédié à un endommagement de la machine par remplacement ou réparation.

Les défauts dus à une usure normale, à une surcharge ou à un mauvais usage sont exclus de la garantie.

Pour que cette garantie soit valable, il faut retourner l'outil non démonté à une succursale Würth ou à votre vendeur de service extérieur Würth.

CE Déclaration de conformité

Nous déclarons sous notre propre responsabilité que ce produit est en conformité avec les normes ou documents normalisés:

89/392/EWG modifié la dernière fois par 93/68/EWG ainsi que EN 292.

CE 98

Adolf Würth GmbH & Co. KG



ppa. Otto Steck



Karl Weidner

E



Para su seguridad



Solamente puede trabajar sin peligro con el aparato si lee íntegramente las instrucciones de manejo y las indicaciones de seguridad, ateniéndose estrictamente a las recomendaciones allí comprendidas.

- Antes de cada utilización del aparato debe verificarse su funcionamiento correcto. Si su funcionamiento fuese deficiente, o se detectasen daños (p. ej. fisuras), debe evitarse que el aparato pueda ser utilizado.

- Asir el aparato sólo por la empuñadura de transporte **503**.
- En los trabajos de reparación utilizar solamente piezas de repuesto originales Würth.
- No realice ninguna modificación constructiva en el aparato.
- Jamás exponga el depósito de presión a temperaturas excesivas.
- No realice trabajos de soldadura en el depósito de presión.
- Antes de cualquier manipulación en las partes portadoras de presión en el aparato, debe dejarse completamente sin presión el inflador de neumáticos.

Características técnicas

Inflador de neumáticos

Nº de art.	715 93 92
Medio	Aire
Capacidad del depósito	6 l
Peso (vacía)	7 kg
Presión de servicio máx. admisible	16 bar
Temperatura	- 10 °C - +
40 °C	

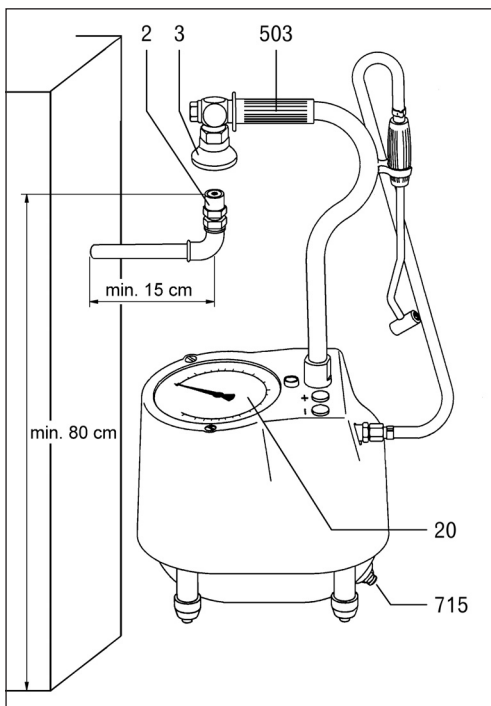
Utilización reglamentaria

El inflador de neumáticos ha sido proyectado exclusivamente para medir la presión e inflar y desinflar los neumáticos. El aparato debe conectarse solamente a una red de aire comprimido con una presión de servicio máxima de 16 bar, dotada además de una válvula de seguridad. Toda aplicación diferente es considerada como antirreglamentaria.

Puesta en funcionamiento

- Preste atención a las separaciones mínimas recomendadas, al instalar la tubería de aire comprimido.
- La válvula de llenado **2** lleva una rosca exterior G 1/2".
- Utilice el aparato solamente con aire comprimido limpio y sin condensados (p. ej. agua).

Elementos de la máquina



- 2** Válvula de llenado
- 3** Dispositivo de llenado automático
- 20** Manómetro
- 503** Empuñadura de transporte
- 715** Tornillo para purga de agua

Sugerencias para trabajar

- Antes de inflar los neumáticos, determine cual es la presión de inflado correcta, y no la sobrepase.
- Infle los neumáticos pulsando la tecla (+) brevemente nada más, verificando el incremento de presión en el manómetro **20** entre cada intervalo.
- Pulse la tecla (-) para reducir la presión en los neumáticos.
- Deben considerarse además las indicaciones de seguridad generales mencionadas en el párrafo Indicaciones de seguridad.

Mantenimiento y conservación

- Antes de cualquier manipulación en las partes portadoras de aire comprimido debe dejarse sin presión el inflador de neumáticos. Para ello debe abrirse el tornillo para purga de agua **715**, hasta que sólo salga aire. Espere entonces hasta que deje de salir aire, y cierre el tornillo nuevamente.
- Mantener el aparato siempre limpio.
- Para toda consulta o pedido de piezas de repuesto es imprescindible indicar el n° de artículo de **7** dígitos marcado en el aparato.
- Verifique periódicamente el funcionamiento correcto y la estanqueidad de la válvula de llenado **2** y del dispositivo de llenado automático **3**.
- Purgue regularmente el agua que se va acumulando en el aparato. Para ello, deposite el aparato sobre una base plana y abra el tornillo para purga de agua **715** lo suficiente hasta que salga el agua mezclada con aire. El aparato está purgado completamente al salir aire solamente, pudiéndose apretar entonces el tornillo de nuevo.

Calibración

Son aplicables las directrices nacionales. En la RFA, los aparatos de medida para comprobación de la presión de neumáticos deben calibrarse conforme a la Ley de Calibración del 11 de julio de 1968. La vigencia de la calibración es de 2 años tras finalizar el año civil en el que fue calibrado últimamente el aparato de medida. La obligación de la calibración recae sobre el que utiliza el aparato, o bien, del que lo pone a disposición para ser utilizado.

Garantía

Para este aparato Würth concedemos una garantía de 12 meses contra defectos de material y fabricación a partir de la fecha de compra (adjuntando la factura de compra o el albarán de entrega como comprobante). En caso de defecto, le sustituimos o reparamos el aparato, según se estime conveniente.

No quedan cubiertos por la garantía los daños originados por un desgaste natural, sobrecarga o utilización inadecuada.

Las reclamaciones pueden considerarse únicamente, si el aparato se entrega, sin desmontar, a un distribuidor Würth o a personal del Servicio Exterior Técnico.



Declaración de conformidad

Declaramos bajo nuestra sola responsabilidad que este producto está en conformidad con las normas o documentos normalizados siguientes:

89/392/CEE modificada últimamente por la 93/68/CEE, así como por la EN 292.

CE 98

Adolf Würth GmbH & Co. KG

ppa. Otto Steck

Karl Weidner

P

⚠ Para sua segurança



Um trabalho seguro com o aparelho só é possível após ter lido atentamente as instruções de serviço e as indicações de segurança e após observar rigorosamente as indicações nelas contidas.

- Controlar o perfeito funcionamento do aparelho antes de toda utilização. Se o perfeito funcionamento não pode ser garantido, ou se forem verificados danos (p. ex. rachaduras), não será permitido utilizar ou por à disposição o aparelho.

- Apenas transportar o aparelho pelo punho de transporte **503**.
- Utilize apenas peças sobressalentes originais Würth ao efectuar trabalhos de manutenção.
- Não realizar alterações de montagem no aparelho.
- Jamais submeta a caldeira de pressão à uma fonte de calor.
- Não realize trabalhos de soldadura na caldeira de pressão.
- Antes de realizar trabalhos em partes compressão, deverá descarregar toda a pressão do enchedor de pneus.

Dados técnicos do aparelho

Enchedor de pneus

Nº de art.	715 93 92
Meio	Ar
Conteúdo da caldeira	6 l
Peso (vazio)	7 kg
máx. pressão de funcionamento permitida	16 bar
Temperatura	- 10 °C - +
40 °C	

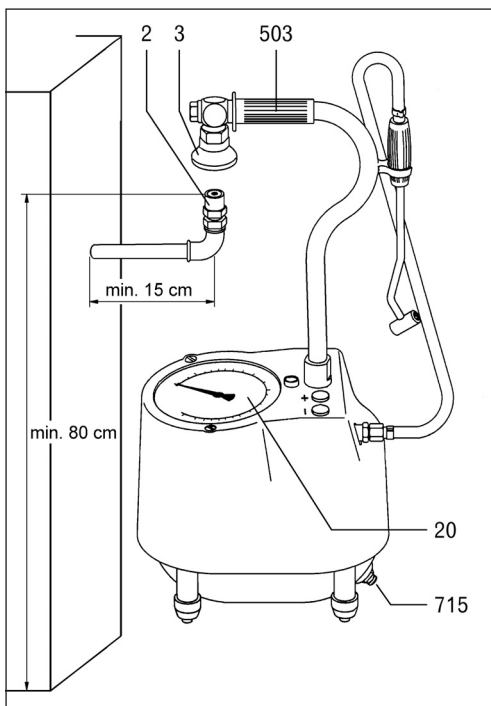
Utilização de acordo com as disposições

O enchedor de pneus é exclusivamente determinado para controlar, encher e descarregar o ar de pneus. O aparelho só deve ser operado numa rede de ar comprimido, admitida para no máximo 16 bar, e que está equipada com uma válvula de segurança. Qualquer outra utilização ou de outro tipo, não é de acordo com as disposições.

Colocação em funcionamento

- Observe as distâncias mínimas recomendadas ao instalar a linha de ar comprimido.
- A válvula de enchimento **2** está equipada com uma rosca exterior G ½".
- Apenas opere o aparelho com ar comprimido limpo e livre de condensação.

Elementos do aparelho



- 2** Válvula de enchimento
- 3** Automatismo de enchimento
- 20** Manômetro
- 503** Punho de transporte
- 715** Parafuso de escape de condensado

Indicações sobre utilização

- Antes de encher o pneu, informe-se sobre a pressão correcta do pneu e não ultrapasse este valor.
- Encha o pneu com a tecla (+) apenas em curtos intervalos, controle o aumento de pressão no manómetro **20** entre os diversos processos de enchimento.
- Accionar a tecla (-) para diminuir a pressão do pneu.
- Além disto é imprescindível observar as indicações gerais de segurança que se encontram na secção Indicações de segurança.

Manutenção e limpeza

- Antes de realizar trabalhos em partes do enchedor de pneu que conduzem ar comprimido, deverá descarregá-lo completamente de ar. Para isto deverá abrir o parafuso de escape de condensado **715**, até que saia ar. Aguarde até que não sai mais ar e feche novamente o parafuso.
- Manter o aparelho sempre limpo.
- Para todas perguntas e encomendas de peças sobressalentes, deverá sempre indicar o número de artigo de 7 dígitos.
- Controlar regularmente a válvula de enchimento **2** e o automatismo de enchimento **3**, para verificar se está funcionando correctamente e se está vedado.
- Tirar regularmente a água do do aparelho. Coloque o aparelho sobre uma base plana e abra o parafuso de escape de condensado **715**, até que saia ar e água. Logo que sair apenas ar, o aparelho está livre de água e o parafuso pode ser fechado novamente.

Aferição

Valem as determinações nacionais. Na Alemanha, os aparelhos de medição devem ser aferidos de acordo com a lei de aferição de 11 de Julho de 1968 para o controle de pressão de pneu. A validade da aferição é de 2 anos após o decorrer de um ano, no qual o aparelho de medição foi aferido pela última vez. A obrigação de aferição é por parte do utilizador do aparelho.

Garantia

Para este aparelho Würth prestamos uma garantia de 12 meses, no caso de erros de material e de produção a partir da data de compra (comprovada por factura ou guia de remessa). Danos eventuais são eliminados por remessas de substituição ou por reparações.

Danos provenientes de desgastes naturais, sobrecarga ou utilização inadequada, não são abrangidos pela garantia.

Reclamações só podem ser reconhecidas, se o aparelho for enviado à uma sucursal Würth ou à um representante Würth.



Declaração de conformidade

Declaramos sob nossa exclusiva responsabilidade que este producto cumple as seguintes normas ou documentos normativos:

89/392/EWG ultimamente alterado em 93/68/EWG assim como EN 292.

CE 98

Adolf Würth GmbH & Co. KG

ppa. Otto Steck

Karl Weidner

I



Per la Vostra sicurezza



È possibile lavorare con la macchina senza incorrere in pericoli soltanto dopo aver letto completamente le istruzioni per l'uso, l'opuscolo avvertenze per la sicurezza e seguendo rigorosamente le istruzioni in esse contenute.

- Prima di ogni messa in esercizio, controllare se l'apparecchio funziona perfettamente. Se l'apparecchio non dovesse funzionare alla perfezione, oppure in caso che vengano riscontrati dei danni (p. e. crepature), è assolutamente proibito utilizzare oppure approntare l'apparecchio.

- Trasportare la macchina tenendola soltanto all'impugnatura per il trasporto **503**.
- In caso di interventi di riparazione, utilizzare esclusivamente pezzi di ricambio originali Würth.
- Non eseguire cambiamenti né apportare modifiche costruttive all'apparecchio.
- Mai esporre il contenitore di aria compressa a sorgenti di calore.
- Mai eseguire lavori di saldatura al contenitore di aria compressa.
- Prima di un qualunque intervento operativo su una qualsiasi parte conduttrice di pressione dell'apparecchio è indispensabile scaricare completamente l'aria contenuta nel gonfiatore.

Dati tecnici

Gonfiatore di pneumatici

Num. cod.	715 93 92
Mezzo	Avia
Capacità del serbatoio	6 l
Peso (vuota)	7 kg
Pressione esercizio max.amm.	16 bar
Temperatura	- 10 °C - + 40 °C

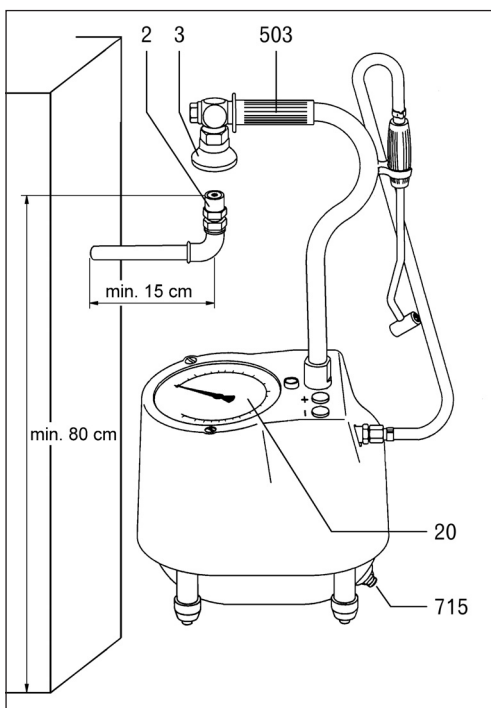
Uso conforme alle norme

Il gonfiatore di pneumatici è adatto esclusivamente per controllare, gonfiare e scaricare l'aria da pneumatici. L'apparecchio può essere utilizzato soltanto in collegamento con una rete di aria compressa che sia omologata per esercizio ad una pressione massima di 16 bar e che sia provvista di una valvola di sicurezza. Ogni altro tipo di impiego, oppure ogni utilizzazione che vada oltre le suddette caratteristiche è da considerare uso non consentito.

Messa in funzione

- Nel corso dell'installazione della tubazione dell'aria compressa è indispensabile rispettare le distanze minime perimetrali.
- La valvola di gonfiaggio **2** è munita di una filettatura esterna G 1/2".
- Utilizzare l'apparecchio impiegando soltanto aria compressa pulita che sia completamente esente da condensa.

Elementi della macchina



- 2** Valvola di gonfiaggio
- 3** Bocca di ricarica
- 20** Manometro
- 503** Impugnatura per il trasporto
- 715** Vite scarico condensa

Indicazioni pratiche

- Prima di gonfiare un pneumatico, informarsi quale sia la pressione richiesta ed evitare di superare tale valore.
- Operando con il pulsante (+), gonfiare il pneumatico soltanto a brevi intervalli. Dopo ogni immissione di aria, controllare al manometro 20 il livello della pressione raggiunta nel pneumatico.
- Per ridurre la pressione nel pneumatico, premere il pulsante (-).
- Rispettare inoltre le indicazioni generali di sicurezza riportate nel capitolo Indicazioni di sicurezza.

Cura e manutenzione

- Prima di un qualunque intervento operativo su una qualsiasi parte conduttrice di pressione dell'apparecchio è indispensabile scaricare completamente l'aria contenuta nel gonfiatore. A tal fine, svitare la vite scarico condensa **715** fino a permettere la fuoriuscita dell'aria. Attendere fino a quando l'aria sia stata scaricata completamente e riavvitare dunque la vite.
- Mantenere la macchina sempre pulita.
- Per ogni tipo di domanda e per ordinare pezzi di ricambio è indispensabile indicare sempre il codice di ordinazione a 7 cifre dell'apparecchio.
- Controllare regolarmente il funzionamento e l'ermeticità di tenuta della valvola di gonfiaggio **2** e della bocca di ricarica **3**.
- Scaricare ad intervalli regolari tutta l'acqua contenuta nell'apparecchio. A tal fine, poggiare l'apparecchio su una base piana e svitare la vite scarico condensa **715** fino a permettere la fuoriuscita dell'acqua e dell'aria. Nell'apparecchio non vi è più acqua quando si arriva a scaricare soltanto aria. A tal punto la vite può dunque essere riavvitata.

Taratura

Sono da considerare valide le vigenti norme nazionali. Nella Repubblica Federale Tedesca, gli strumenti di misura della pressione dei pneumatici devono essere tarati conformemente alla relativa Legge dell'11 luglio 1968. La taratura resta valida per la durata di due anni a partire dall'anno successivo a quello in cui lo strumento viene tarato. L'obbligo della taratura riguarda chi utilizza l'apparecchio oppure lo mette a disposizione di terzi.

Garanzia

A partire dalla data di acquisto (verifica da fattura o bolla di consegna), per la presente macchina Würth offriamo una garanzia di 12 mesi su difetti di materiale e di costruzione. Possibili difetti vengono eliminati con una sostituzione oppure eseguendo le riparazioni del caso.

Si esclude la prestazione di garanzia in caso di danni dovuti a normale usura, a sovraccarico, oppure a trattamento ed impiego non appropriato.

Si accettano reclamazioni soltanto se la macchina viene consegnata non smontata ad una filiale Würth oppure al Vostro Responsabile Servizio Clienti Würth.



Dichiarazione di conformità

Assumendone la piena responsabilità, dichiariamo che il prodotto è conforme alle seguenti normative ed ai relativi documenti:

CEE 89/392 modificata da norma successiva CEE 93/68 e EN 292.

CE 98

Adolf Würth GmbH & Co. KG

ppa. Otto Steck

Karl Weidner



Veilig werken met de machine is alleen mogelijk, indien u de gebruiksaanwijzing en de veiligheidsvoorschriften volledig leest en de daarin gegeven voorschriften strikt opvolgt.

- Controleer voor het gebruik altijd de volledige werking van het apparaat. Als de werking niet gewaarborgd is of als defecten worden vastgesteld (b. v. scheuren), mag het apparaat niet worden gebruikt of ter beschikking worden gesteld.
- Machine uitsluitend aan transporthandgreep **503**

dragen.

- Bij reparatiewerkzaamheden alleen originele vervangingsonderdelen van Würth gebruiken.
- Voer geen bouwtypeafhankelijke veranderingen van het apparaat uit.
- Stel de drukketel nooit bloot aan een hittebron.
- Voer geen laswerkzaamheden aan de drukketel uit.
- De bandenvuller moet volledig worden ontluicht voordat werkzaamheden aan perslucht bevattende delen van het apparaat worden uitgevoerd.

Technische gegevens

Bandenvuller

Art.nr.	715 93 92
Medium	Lucht
Ketelinhoud	6 l
Gewicht (leeg)	7 kg
Max. toegestane bedrijfsdruk	16 bar
Temperatuur	- 10 °C - + 40 °C

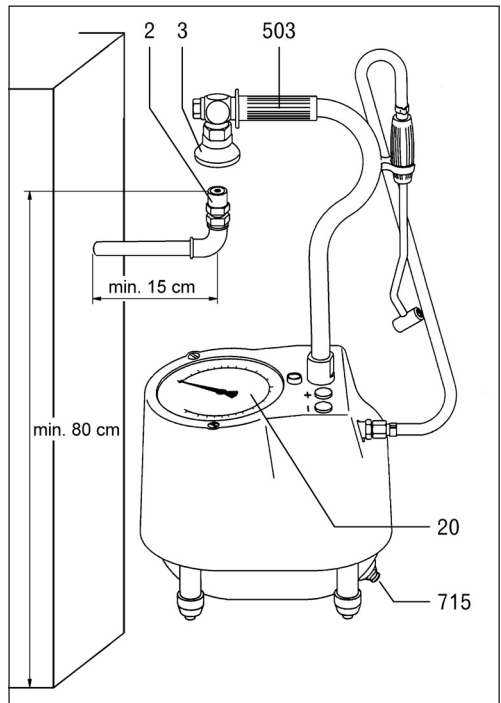
Gebruik volgens bestemming

De bandenvuller is uitsluitend bestemd voor het controleren, vullen en ontluichten van banden. Het apparaat mag alleen worden gebruikt met een perslucht-net dat is goedgekeurd voor maximaal 16 bar bedrijfsdruk en is voorzien van een veiligheidsklep. Elk ander of verdergaand gebruik is geen gebruik volgens bestemming.

Ingebruikname

- Neem bij de installatie van de persluchtleiding de geadviseerde minimumafstanden in acht.
- De vulklep **2** is voorzien van een buitenschroefdraad G 1/2".
- Gebruik het apparaat alleen met schone, condensaatvrije perslucht.

Bestanddelen van de machine



- 2** Vulklep
- 3** Vulautomaat
- 20** Manometer
- 503** Transportgreep
- 715** Condensaatafschroef

Aanwijzingen voor het gebruik

- Informeer voor het vullen van een band naar de correcte bandendruk en overschrijd deze waarde niet.
- Vul een band met de knop (+) slechts gedurende korte intervallen en controleer tussen de vulintervallen de drukstijging op manometer **20**.
- Bedien de knop (-) om de bandendruk te verminderen.
- Bovendien moeten de algemene veiligheidsvoorschriften in het gedeelte Veiligheidsvoorschriften in acht worden genomen.

Reiniging en onderhoud

- De bandenvuller moet volledig worden ontlucht voordat werkzaamheden aan onder druk staande delen van het apparaat worden uitgevoerd. Open daarvoor de condensataftapschroef **715** zo ver tot lucht naar buiten stroomt. Wacht tot geen lucht meer uitstroomt en sluit de schroef weer.
- Machine altijd schoon houden.
- Vermeld bij vragen en bestellingen van vervangingsonderdelen altijd het uit zeven cijfers bestaande bestelnummer van de machine.
- Controleer regelmatig vulklep **2** en vulautomaat **3** op juiste werking en dichtheid.
- Voer regelmatig het water van het apparaat af. Plaats het apparaat daarvoor op een vlakke ondergrond en open de condensataftapschroef **715** zo ver tot water en lucht uitstroomt. Zodra alleen nog lucht uitstroomt is het water van het apparaat afgevoerd en kan de schroef weer worden gesloten.

IJking

De nationale bepalingen zijn van toepassing. In Duitsland moeten meetapparaten voor het controleren van bandendruk zijn geijkt volgens de Duitse ijk-wet van 11 juli 1968. De geldigheidsduur van de ijking bedraagt twee jaar na afloop van het kalenderjaar waarin het meetapparaat voor het laatst werd geijkt. De ijkingsplicht geldt voor degene die het apparaat gebruikt of ter beschikking stelt.

Garantie

Voor deze Würthmachine bieden wij 12 maanden garantie op materiaal- en fabricagefouten vanaf de aankoopdatum (aan te tonen door middel van factuur of afleverbon). Opgetreden defecten wordt hersteld door de levering van een vervangingsonderdeel of door reparatie.

Defecten die zijn terug te voeren op natuurlijke slijtage, overbelasting of ondeskundige behandeling worden van de garantie uitgesloten.

Reclamaties kunnen alleen worden aanvaard als u de machine ongedemonteerd aan een vestiging van Würth of aan een buitendienstmedewerker van Würth overdraagt.

CE Konformiteitsverklaring

Wij verklaren op eigen verantwoording, dat dit product voldoet aan de volgende normen of normatieve documenten:

89/392/EEG, laatst gewijzigd door 93/68/EEG en EN 292.

CE 98

Adolf Würth GmbH & Co. KG

ppa. Otto Steck

Karl Weidner



Sikkert arbejde med maskinen/ apparatet er kun muligt, hvis De før brug læser brugsvejledningen og sikkerhedsforskrifterne helt igennem og overholder disse anvisninger.

- Undersøg apparatet for korrekt funktion, før det tages i brug. Hvis apparatet ikke fungerer korrekt eller konstateres der skader på apparatet (f. eks. revner), må apparatet ikke benyttes eller udleveres.

- Maskinen må kun bæres i transportgrebet **503**.
- Ved istandsættelsesarbejde må der kun benyttes originale Würth-reservedele.
- Gennemfør ikke konstruktionsmæssige ændringer på apparatet.
- Udsæt aldrig trykledlen for varme kilder.
- Gennemfør ikke svejsearbejde på trykledlen.
- Udluft dækpumpen helt, før der gennemføres arbejde på trykførende dele.

Tekniske data

Dækpumpe med tank

Art. Nr.	715 93 92
Medium	Luft
Tankindhold	6 l
Vægt (tom)	7 kg
Maks. tilladt driftstryk	16 bar
Temperatur	- 10 °C - +
40 °C	

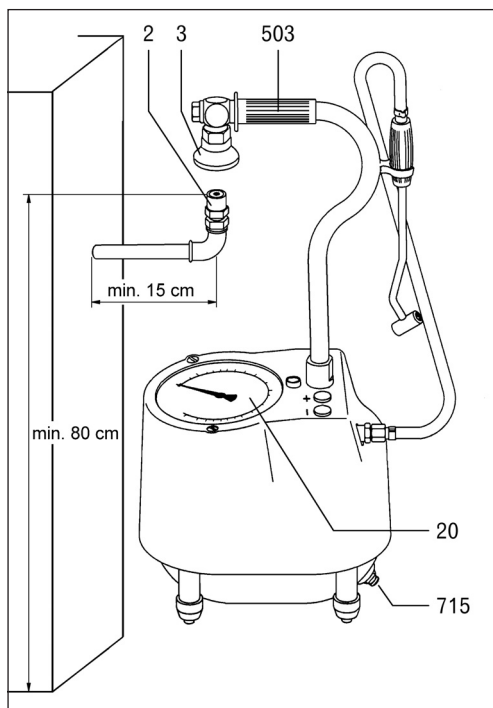
Beregnet anvendelsesområde

Dækpumpen er udelukkende beregnet til at kontrollere, påfylde og udlufte dæk. Apparatet skal være tilsluttet et trykluffnet under brug. Trykluffnettet skal være godkendt til et driftstryk på max. 16 bar og være udstyret med en sikkerhedsventil. Al anden form for brug falder uden for det beregnede anvendelsesområde.

Ibrugtagning

- I Overhold de anbefalede mindstefastande, når trykluffledningen installeres.
- Påfyldningsventilen **2** er udstyret med et udvendigt gevind på G ½".
- Benyt kun apparatet med ren, kondensatfri trykluff.

Maskinelementer



- 2** Påfyldningsventil
- 3** Påfyldningsautomat
- 20** Manometer
- 503** Transportgreb
- 715** Kondensatåftapningsskrue

Arbejdsvejledning

- Sørg for at kende det korrekte dæktryk, før et dæk påfyldes, og overskrid ikke denne værdi.
- Påfyld et dæk ved at trykke på tasten (+) i korte intervaller. Kontrollér trykstigningen på manometeret 20 mellem de enkelte opfyldninger.
- Tryk på tasten (-) for at reducere dæktrykket.
- Desuden skal de almindelige sikkerhedsforskrifter i afsnittet sikkerhedsforskrifter overholdes.

Vedligeholdelse og pleje

- Udluft dækpumpen helt, før der arbejdes på tryklufftørende dele. Åben kondensataftapningsskruen **715**, indtil luft strømmer ud. Vent til al luften er strømmet ud og luk skruen igen.
- Maskinen skal altid holdes ren.
- Angiv venligst apparatets 7-cifrede artikelnummer i forbindelse med forespørgsler og bestilling af reservedele.
- Kontrollér påfyldningsventilen **2** og påfyldningsautomaten **3** for korrekt funktion og tæthed med regelmæssige mellemrum.
- Afvand apparatet med regelmæssige mellemrum. Stil apparatet på et jævnt underlag og åben kondensataftapningsskruen **715**, indtil vand og luft strømmer ud. Når der kun strømmer luft ud, er apparatet afvandet. Luk skruen igen.

Calibrering

De nationale bestemmelser gælder. I Tyskland skal måleapparater til kontrol af dæktrykket være kalibreret iht. kalibreringsloven af 11. juli 1968. Kalibreringen gælder i 2 år efter udløbet af det kalenderår, i hvilket måleapparatet sidst blev kalibreret. Kalibreringen skal sikres af brugeren eller af den person, som stiller apparatet til rådighed.

Service og reparation

Der ydes 12 måneders garanti på materiale- og fabrikationsfejl fra købsdatoen at regne (medbring faktura eller følgeseddel som dokumentation for købet). Opståede skader afhjælpes i form af udskiftning af defekte dele eller reparation.

Fabrikanten fraskriver sig ansvaret for skader, som måtte opstå som følge af naturligt slid, overbelastning eller fagligt ukorrekt omgang med maskinen.

Reklamationer kan kun anerkendes, hvis De sender apparatet uadskilt til en Würth-filial eller til en autoriseret Würth-servicemedarbejder.

CE Konformitetserklæring

Vi erklærer under almindeligt ansvar, at dette produkt er i overensstemmelse med følgende normer eller normative dokumenter:

89/392/EØF sidst ændret ved 93/68/EØF samt EN 292.

CE 98

Adolf Würth GmbH & Co. KG

ppa. Otto Steck

Karl Weidner

S

! Säkerhetsåtgärder



För att riskfritt kunna använda maskinen bör du noggrant läsa igenom bruksanvisningen och exakt följa de instruktioner som lämnas i säkerhetsanvisningarna.

- Innan du tar apparaten i bruk kontrollera att den fungerar felfritt. Kan fullgod funktion inte garanteras eller har skador konstaterats (t ex sprickor) får apparaten inte användas och inte heller lämnas ut.

- Bär maskinen endast i transporthandtaget **503**.
- Vid reparationsarbeten ska endast Würth original reservdelar användas.
- Modellrelaterade förändringar får ej vidtas på apparaten.
- Utsätt aldrig tryckkärlet för hög temperatur.
- Svetsning på tryckkärlet får inte utföras.
- Innan arbeten utförs på luftförande delar ska luftpåfyllaren avluftas fullständigt.

Tekniska data

Luftpåfyllare

Artikelnr.	715 93 92
Medium	Luft
Kärlvolym	6 l
Vikt (tom)	7 kg
Max tillåtet driftryck	16 bar
Temperatur	- 10 °C - +
40 °C	

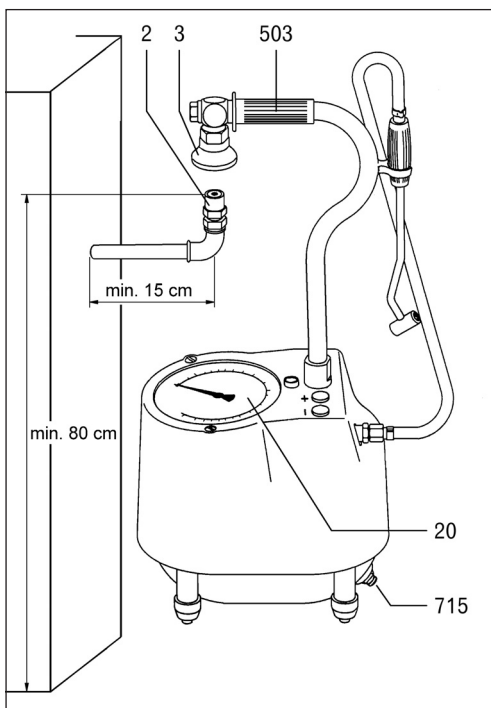
Ändamålsenlig användning

Luftpåfyllaren är uteslutande avsedd för kontroll, på-fyllning och avluftning av däck. Apparaten får användas endast i ett tryckluftsnät som är godkänt för max 16 bar driftryck och som utrustats med en säkerhetsventil. All annan användning anses inte vara ändamålsenlig.

Start

- Beakta rekommenderade minsta avstånd vid installation av tryckluftledningen.
- Påfyllningsventilen **2** är försedd med yttergång G 1/2".
- I apparaten får endast ren och kondensfri tryckluft användas.

Maskinens komponenter



- 2** Påfyllningsventil
- 3** Påfyllningsautomat
- 20** Manometer
- 503** Transporthandtag
- 715** Kondensavtappningskruv

Arbetsanvisningar

- Innan däckets fylls på med luft ta reda på korrekt lufttryck och överskrid inte detta värde.
- Luften ska fyllas på i korta intervaller med knappen (+), kontrollera sedan mellan påfyllningsmomenten tryckökningen på manometern **20**.
- Tryck på knappen (-) för reduktion av däcktrycket.
- Dessutom skall de allmänna instruktionerna som lämnas i kapitlet Säkerhetsanvisningar beaktas och följas.

Service och underhåll

- Innan arbeten utförs på luftförande delar ska luftpåfyllaren avluftas fullständigt. Öppna kondensavtappningsskruven **715** tills luft strömmar ut. När luft inte längre strömmar ut kan skruven åter dras fast.
- Håll alltid maskinen ren.
- Ange alltid vid förfrågningar och reservdelsbeställningar apparatens 7-siffriga artikelnummer.
- Kontrollera regelbundet att påfyllningsventilen **2** och påfyllningsautomaten **3** fungerar korrekt och att de är täta.
- Tappa i regelbundna intervaller av vattnet ur apparaten. Ställ upp apparaten på ett plant underlag och öppna kondensavtappningsskruven **715** tills vatten och luft strömmar ut. När luften inte längre innehåller vatten är apparaten avvattnad och skruven kan åter dras fast.

Kalibrering

Beakta aktuellt lands bestämmelser. I Tyskland ska mätton för kontroll av däcktrycket vara kalibrerade i enlighet med kalibreringslagen av den 11 juli 1968. Kalibreringen gäller för 2 år räknat från slutet av det kalenderår i vilket mättonet kalibrerats. Ansvar för kalibreringen åligger den som använder eller ställer apparaten till förfogande.

Leverantörsansvar

För denna Würth-maskin lämnar vi 12 månaders garanti på material- och tillverkningsfel räknat från köpdatum (bör bestyrkas med faktura eller leveranssedel). Uppkomna skador åtgärdas genom ersättning eller reparation.

För skador som uppstått till följd av normalt slitage, överbelastning eller icke ändamålsenlig behandling lämnas ingen garanti.

Reklamation kan endast godkännas om maskinen returneras i monterat skick till en Würthåterförsäljare eller till Würths säljande personal.

CE Konformitetsförklaringen

Vi intygar och ansvarar för att denna produkt överensstämmer med följande norm och dokument:

89/392/EEG senast modifierad genom 93/68/EEG samt EN 292.

CE 98

Adolf Würth GmbH & Co. KG



ppa. Otto Steck



Karl Weidner

N



Før Deres sikkerhet



Farefritt arbeid med maskinen er kun mulig hvis du leser hele bruksanvisningen og alle sikkerhetshenvisningene og følger de oppgitte anvisningene nøye.

- Før hver bruk må det undersøkes om luftpåfylleren er helt funksjonsdyktig. Hvis dette ikke er tilfellet eller hvis det registreres skader (f. eks. revner), må luftpåfylleren ikke brukes eller stilles til disposisjon.
- Maskinen må kun bæres i transporthåndtak **503**.

- Ved reparasjonsarbeider må det kun brukes original Würth-reservedeler.
- Det må ikke utføres konstruksjonsendringer på luftpåfylleren.
- Utsett trykkjelen aldri for en varmekilde.
- Utfør aldri sveisearbeider på trykkjelen.
- Før det utføres arbeider på de trykkførende delene til luftpåfylleren må denne utlufte helt.

Tekniske data

Luftpåfyller

Art. Nr.	715 93 92
Medium	Luft
Kjelinhold	6 l
Vekt (tom)	7 kg
Maks. tillatt driftstrykk	16 bar
Temperatur	- 10 °C - +
40 °C	

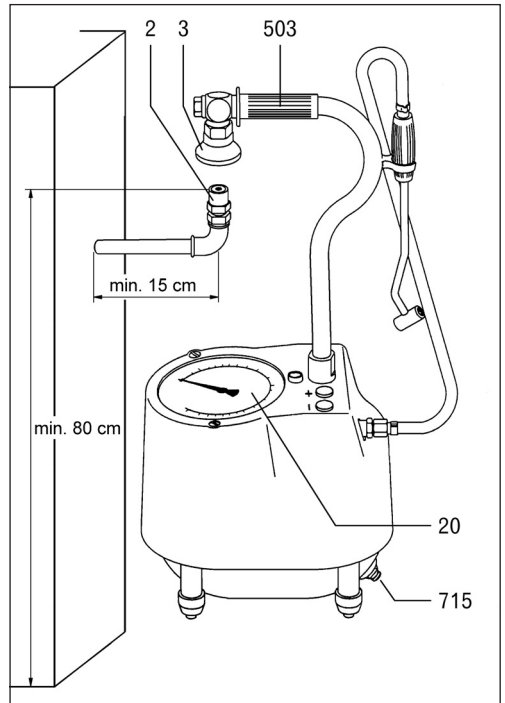
Formålmessig bruk

Luftpåfylleren er utelukkende til kontroll, påfylling og utlufting av dekk. Luftpåfylleren må kun drives med et trykkluftnett som er maksimalt godkjent for 16 bar driftstrykk og som er utstyrt med en sikkerhetsventil. Enhver annen bruk tilsvarende ikke formålet.

Start

- I Følg de anbefalte minimumsavstandene under installasjon av trykkluftledningen.
- Påfyllingsventilen **2** er utstyrt med en utvendig gjenge G 1/2".
- Bruk luftpåfylleren kun med ren, konsensatfri trykkluft.

Maskinelementer



- 2** Påfyllingsventil
- 3** Påfyllingsautomat
- 20** Manometer
- 503** Transporthåndtak
- 715** Kondensattømmeskru

Arbeidshenvisninger

- Sjekk korrekt lufttrykk i dekkene før du fyller dekkene og overskrid ikke denne verdien.
- Fyll et dekk med tasten (+) kun i korte intervaller, kontroller trykkstigningen på manometer **20** mellom de enkelte påfyllingene.
- Trykk tasten (-) for å redusere lufttrykket i dekket.
- I tillegg må de generelle sikkerhets henvisningene i avsnittet Sikkerhetsinformasjoner følges.

Vedlikehold og service

- Før det utføres arbeid på trykkluftførende deler til luftpåfylleren må denne utlufes helt. Åpne hertil kondensattømmeskruen **715** helt til det kun strømmer ut luft. Vent til det ikke strømmer ut mer luft og steng skruen igjen.
- Stiftepistolen må alltid holdes ren.
- Ved alle spørsmål og reservedelsbestillinger er det viktig å oppgi det 7-sifrede artikkelnummeret til apparatet.
- Kontroller regelmessig påfyllingsventil **2** og påfyllingsautomat **3** med hensyn til riktig funksjon og tetthet.
- Tapp ut vann av luftpåfylleren med jevne mellomrom. Sett luftpåfylleren hertil på et jevnt underlag og åpne kondensattømmeskruen **715** så langt at det strømmer ut vann og luft. Så snart det bare strømmer ut luft, er luftpåfylleren tømt for vann og skruen kan stenges igjen.

Kalibrering

Følg de gyldige nasjonale bestemmelser. I Tyskland må måleapparater til kontroll av lufttrykket i dekk være kalibrert jf. kalibreringsloven fra 11. juli 1968. Kalibreringen er gyldig i 2 år fra slutten på det året kalibreringen av måleapparatet ble utført. Forpliktelsen til å kalibrere gjelder for den som bruker eller stiller apparatet til disposisjon.

Reklamasjonsrett

For denne Würth-maskinen yter vi 12 måneders garanti på material- og produksjonsfeil fra kjøpsdato (regning eller faktura må vedlegges). Oppståtte skader utbedres med reparasjon eller levering av ny maskin.

Skader som er oppstått på grunn av vanlig slitasje, overbelastning eller usakkyndig behandling er utelukket fra garantien.

Reklamasjoner kan kun aksepteres hvis maskinen leveres inn i sammenbygd tilstand til en Würth-filial eller til en Würth-servicemedarbeider.

CE Erklæring av konformitet

Vi overtar ansvaret for at dette produktet er i overensstemmelse med følgende standarder eller standarddokumenter:

89/392/EØF sist endret av 93/68/EØF samt EN 292.

CE 98

Adolf Würth GmbH & Co. KG

ppa. Otto Steck

Karl Weidner



Vaaraton työskentely laitteella on mahdollista ainoastaan, luettuasi huolellisesti käyttö- ja turvaohjeet sekä seuraamalla ohjeita tarkasti.

- Ennen laitteen jokaista käyttöönottoa on sen moitteeton toiminta tarkistettava. Ellei toimintakykyä voida taata tai jos vikoja huomataan (esim. halkeamia), laitetta ei saa käyttää tai antaa käytettäväksi.
- Kanna laite ainoastaan kuljetuskahvasta **503**.

- Käytä ainoastaan alkuperäisiä Würth-varaosia-kunnostustyössä.
- Älä suorita mitään rakennemuutoksia laitteeseen.
- Älä koskaan aseta paineastiaa alttiiksi kuumudelle.
- Älä koskaan hitsaa paineastiaa.
- Ennen renkaan täyttölaitteen paineenalasiin osiin kohdistuvia töitä on laitteesta tyhjennettävä paineilma kokonaan.

Tekniset tiedot

Renkaan täyttölaite

Tuote n:o	715 93 92
Väliaine	Ilma
Astian tilavuus	6 l
Paino (tyhjänä)	7 kg
Suurin sallittu käyttöpaine	16 bar
Lämpötila	- 10 °C - +
40 °C	

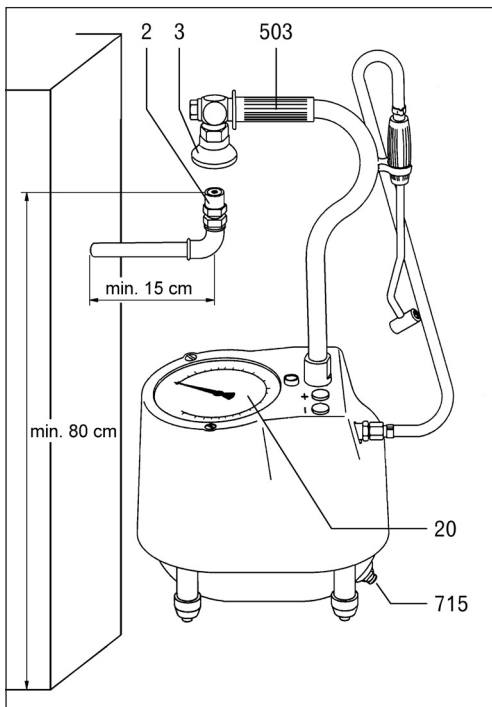
Asianmukainen käyttö

Renkaan täyttölaite on yksinomaan tarkoitettu renkaspaineen tarkistukseen, lisäämiseen ja pienentämiseen. Laitetta saa käyttää vain paineilmaverkossa, joka on hyväksytty korkeintaan 16 bar käyttöpaineelle ja on varustettu varmuusventtiilillä. Kaikki muu käyttö katsotaan määräysten vastaiseksi.

Käyttöönotto

- Ota paineilmaajohto asennettaessa huomioon suosituksen mukaiset pienimmät etäisyydet.
- Täyttöventtiili **2** on varustettu G 1/2" ulkokierteellä.
- Laitteessa saa käyttää ainoastaan puhdasta ei kondensoivaa paineilmaa.

Koneen osat



- 2** Täyttöventtiili
- 3** Täyttöautomaatti
- 20** Painemittari
- 503** Kantokahva
- 715** Kondenssiveden tyhjennysruuvi

Työohjeita

- Tarkista oikea ilmanpaine ennen renkaan täyttöö äläkä ylitä tätä arvoa.
- Täytä ilmaa renkaaseen painikkeen (+) lyhyillä painalluksilla ja tarkista niiden välissä paineen nousu painemittarista **20**.
- Paina painiketta (-) rengaspaineen vähentämiseksi.
- Lisäksi on otettava huomioon turvaohjeet luvussa „Turvaohjeet“.

Huolto ja hoito

- Ennen renkaan täyttölaitteen paineenalaisiin osiin kohdistuvia töitä on laitteesta tyhjennettävä paineilma kokonaan. Avaa kondenssiveden tyhjennysruuvi **715** kunnes siitä virtaa ilmaa. Ruuvi voidaan sulkea kun siitä ei enää tule ilmaa.
- Pidä aina laite puhtaana.
- Ilmoita aina tiedusteluissa ja varaosatilauksen yhteydessä laitteen 7-numeroinen tuotenumero.
- Tarkista säännöllisesti, että täyttöventtiili **2** ja täyttöautomaatti **3** toimivat moitteettomasti eivätkä vuoda.
- Tyhjennä säännöllisesti kondenssivesi laitteesta. Aseta laite tasaiselle alustalle ja avaa kondenssi-veden tyhjennysruuvi **715**, kunnes siitä virtaa vettä ja ilmaa. Kun ilman seassa ei enää ole vettä on kondenssivesi poistettu ja ruuvi voidaan kiristää uudelleen.

Kalibrointi

Huomioi kyseisen maan määräykset. Saksassa tulee renkaiden ilmanpaineen mittalaitteiden olla kalibroituja 11 kesäkuuta 1968 päivätyn kalibrointilain mukaisesti. Kalibrointi on voimassa kaksi vuotta sen ka-lenterivuoden lopusta, jolloin kalibrointi suoritettiin. Kalibroinnista on vastuussa henkilö, joka käyttää laitetta tai asettaa sen käytettäväksi.

Takuu

Tälle Würth-laitteelle myönnämme 12 kuukauden takuun materiaali- ja valmistusvirioille laskettuna ostopäivästä (osoitettava laskulla tai lähetyslistalla). Viat korjataan uudella osalla tai korjaamalla.

Vauriot, jotka johtuvat luonnollisesta kulumisesta, ylikuormituksesta tai asiattomasta käytöstä eivät kuulu takuun piiriin.

Takuuvaatimuksia voidaan esittää vain jos toimitat laitteen tavaamattomana Würth-sivuliikkeeseen tai Würth-kauppiallesi.

CE Todistus standardinmukaisuudesta

Todistamme täten ja vastaamme yksin siitä, että tämä tuote on allalueteltujen standardien ja standard-toimisasiakirjojen vaatimusten mukainen:

89/392/EEG viimeisin muutos 93/68/EEG sekä EN 292.

CE 98

Adolf Würth GmbH & Co. KG



ppa. Otto Steck



Karl Weidner



Ακίνδυνη εργασία με το μηχάνημα είναι μόνο δυνατή, εάν διαβάσετε τις οδηγίες χρήσης και τις υποδείξεις ασφάλειας και τηρείτε αυστηρά τις οδηγίες που περιέχονται σε αυτές

- Πριν από οποιαδήποτε χρήση της συσκευής ελέγχετε, εάν αυτή εργάζεται άψογα. Σε περίπτωση που δεν εξασφαλίζεται η άψογη λειτουργία της ή εξακριβωθούν βλάβες (π.χ. ρωγμές), τότε δεν επιτρέπεται ούτε η λειτουργία ούτε η διάθεση της συσκευής.
- Κρατάτε τη συσκευή μόνο από τη λαβή μεταφοράς **503**.
- Κατά τις εργασίες διορθωτικής συντήρησης

χρησιμοποιείτε μόνο γνήσια ανταλλακτικά της Würth.

- Μην προβαίνετε σε μετασκευές της συσκευής.
- Μην εκθέτετε ποτέ το λέβητα συμπίεσης σε επίδραση πηγών θέρμανσης.
- Μην προβαίνετε σε οξυγονοκολλήσεις στο λέβητα συμπίεσης.
- Εξαερώστε τελειώς τη συσκευή ελέγχου πίεσης ελαστικών πριν διεξάγετε κάποια εργασία στα υπό πίεση τμήματά της.

Χαρακτηριστικά συσκευών

Συσκευή ελέγχου πίεσης ελαστικών

Αρ. προϊόντος	2518
Μέσο	αέρας
Χωρητικότητα λέβητα	6 l
Βάρος (άδειο)	7 kg
Μανόμετρο	0-10 bar
Μέγ. επιτρ. πίεση λειτουργίας	16 bar
Θερμοκρασία	- 10 °C - + 40 °C

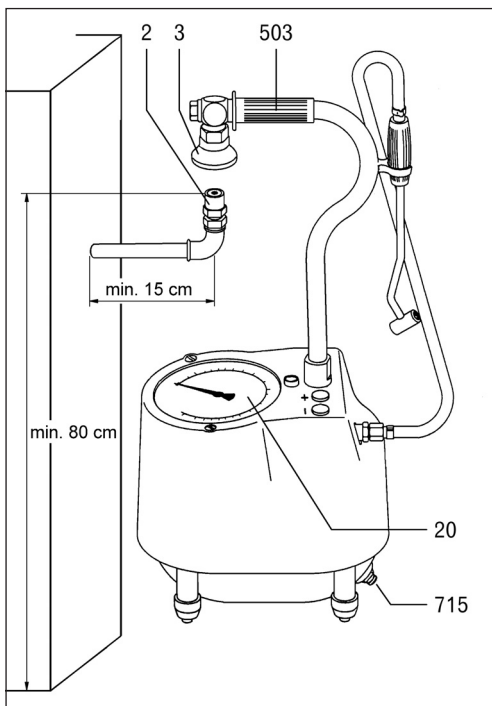
Κατάλληλη χρήση

Η συσκευή ελέγχου πίεσης ελαστικών προορίζεται αποκλειστικά για τον έλεγχο, την αύξηση και τη μείωση της πίεσης των ελαστικών. Η συσκευή επιτρέπεται να τίθεται σε λειτουργία μόνο σε δίκτυο πεπιεσμένου αέρα, που έχει εγκριθεί για μέγιστη πίεση λειτουργίας 16 bar και είναι εξοπλισμένο με βαλβίδα ασφαλείας. Κάθε άλλη χρήση θεωρείται ως ακατάλληλη.

Θέση σε λειτουργία

- Κατά την τοποθέτηση του σωλήνα πεπιεσμένου αέρα δίνετε προσοχή στις ελάχιστες επιτρεπτές αποστάσεις.
- Η βαλβίδα πλήρωσης **2** είναι εξοπλισμένη με εξωτερικό σπειρώμα G ½".
- Χρησιμοποιείτε πάντοτε καθαρό και στεγνό (χωρίς υδρατμούς) πεπιεσμένο αέρα.

Εξαρτήματα συσκευής



- 2** Βαλβίδα πλήρωσης
- 3** Αυτόματος πλήρωσης
- 20** Μανόμετρο
- 503** Λαβή μεταφοράς
- 715** Βίδα εκροής υδρατμών

Οδηγίες χειρισμού

- Πριν από το φούσκωμα των ελαστικών ενημερωθείτε για τη σωστή πίεση και μην υπερβαίνετε την αντίστοιχη τιμή της.
- Φουσκώνετε το ελαστικό πάντοτε με αλληπάλληλα σύντομα πατήματα του κουμπιού (+), ελέγχοντας στα ενδιάμεσα διαστήματα την πίεση στο μανόμετρο **20**.
- Η πίεση ελαττώνεται με το πάτημα του κουμπιού (-).
- Λάβετε επίσης υπόψη τις γενικές υποδείξεις ασφάλειας στο κεφάλαιο „Υποδείξεις ασφάλειας“.

Συντήρηση και περιποίηση

- Εξαερώνετε τελείως τη συσκευή ελέγχου πίεσης ελαστικών πριν διεξάγετε κάποια εργασία στα υπό πίεση τμήματά του. Γι' αυτό ανοίξτε τη βίδα εκροής υδρατμών **715** τόσο, ώσπου να αρχίσει να διαφεύγει αέρας. Περιμένετε να σταματήσει η διαφυγή του αέρα και μετά ξανακλείστε τη βίδα.
- Διατηρείτε τη συσκευή πάντοτε καθαρή.
- Σε κάθε ερώτηση καθώς και στις παραγγελίες ανταλλακτικών παρακαλούμε να αναφέρετε οπωσδήποτε τον επταψήφιο αριθμό προϊόντος της συσκευής.
- Ελέγχετε τακτικά εάν η βαλβίδα πλήρωσης **2** και ο αυτόματος πλήρωσης **3** είναι στεγανοί καθώς και εάν λειτουργούν κανονικά.
- Στραγγίζετε τακτικά τη συσκευή. Για αυτό τοποθετήστε τη συσκευή επάνω σε μία επίπεδη επιφάνεια και ανοίξτε τη βίδα εκροής υδρατμών **715** τόσο, ώσπου να διαφεύγει αέρας και να εκρέει νερό. Το μηχανήμα είναι στραγγισμένο και η βίδα μπορεί να ξανακλειστεί μόλις σταματήσει η εκροή του νερού και η διαφυγή του αέρα συνεχίζεται.

Βαθμονόμηση

Ισχύουν οι εθνικοί κανονισμοί. Στην Ομοσπονδιακή Δημοκρατία της Γερμανίας, οι συσκευές μέτρησης για τον έλεγχο της πίεσης των ελαστικών πρέπει να είναι βαθμονομημένες σύμφωνα με το νόμο περί βαθμονόμησης της 11ης Ιουλίου 1968. Η διάρκεια ισχύος της βαθμονόμησης ανέρχεται σε 2 έτη μετά την παρέλευση του ημερολογιακού έτους, στο οποίο βαθμονομήθηκε για τελευταία φορά η συσκευή. Υπεύθυνος για τη βαθμονόμηση είναι εκείνος που χρησιμοποιεί ή διαθέτει τη συσκευή.

Εγγύηση

Για αυτή τη συσκευή της Würth παρέχουμε εγγύηση 12 μηνών από την ημερομηνία αγοράς (αποδεικνύεται με τιμολόγιο αγοράς ή δελτίο αποστολής) για αστοχία υλικών ή κατασκευαστικά σφάλματα. Οι τυχόν ζημιές που προκλήθηκαν από τα παραπάνω αποκαθίστανται με αντικατάσταση του προϊόντος ή με επισκευή του.

Αποκλείονται από την εγγύηση οι ζημιές που προέρχονται από φυσιολογική φθορά, από υπερκαταπόνηση ή από ακατάλληλη χρήση.

Παράπονα αναγνωρίζονται μόνο εφόσον η συσκευή παραδοθεί σε ένα υποκατάστημα ή σε έναν εξωτερικό συνεργάτη της Würth χωρίς να έχει ανοιχτεί (αποσυρμαρμολογηθεί).

CE Δήλωση συμβατικότητας

Δηλώνουμε υπεύθυνα ότι το παρόν προϊόν είναι κατασκευασμένο σύμφωνα με τους εξής κανονισμούς ή κατασκευαστικές συστάσεις: 89/392/EOK όπως μετατράπηκε για τελευταία φορά με την 93/68/EOK και την EN 292.

CE 98

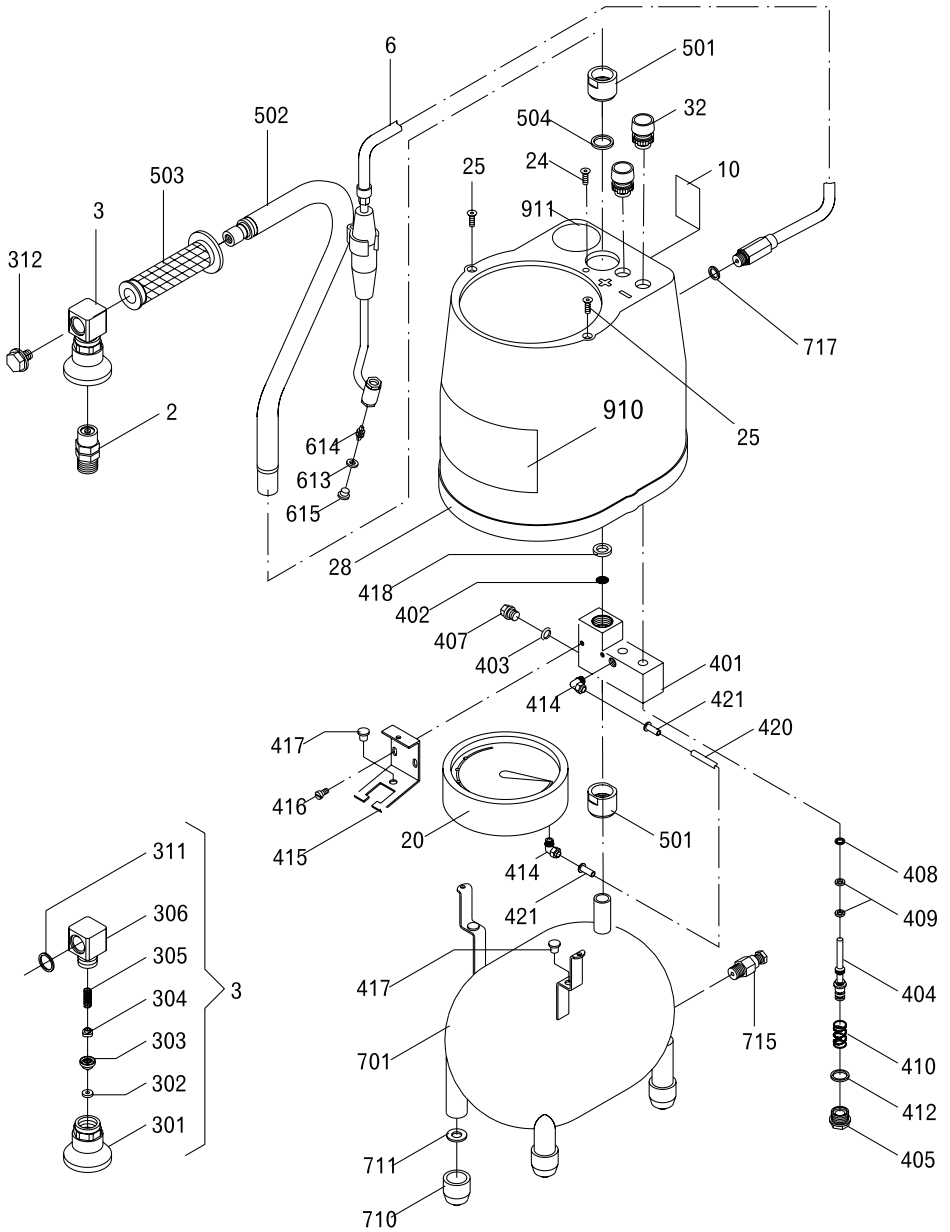
Adolf Würth GmbH & Co. KG



ppa. Otto Steck



Karl Weidner



Auslandsgesellschaften:

Albanien Würth Albanien Ltd. Asin Vokësi Str, Pal 49/1 Ap 9 Tirana/Albanien Tel.: 0035-542 29 748 Fax: 0035-542 33 649	Grossbritannien Würth U.K. LTD. 1, Centurion Way Erith Kent DA 18 4AF Tel.: 0044-1-81-3196000 Fax: 0044-1-81-3196420	Kroatien Würth-Zagreb d.o.o. Ulica Grada Mainza 18 Croatia, 41000 Zagreb Tel.: 00385-41/178503+504 Fax: 00385/41/178505	Malaysia Wuerth Malaysia Sdn. Bhd. 468-6B (Front Portion) 3rd m/le, Jalan Ipoh 51200 Kuala Lumpur Tel.: 0060-03-443 5440 Fax: 0060-03-443 7994	Würth Russia Prospekt Mira VIZ / Pavillion GDIVZ 129223 Moskau Tel.: 007-095-1813803 Fax: 007-095-1814317	Schweden Wuerth Svenska AB Box 500, Würth's väg 774 27 Avesta Tel.: 0046-226-83000 Fax: 0046-226-50078	Schweiz Würth AG Dorndymenweg 11 4144 Arlesheim Tel.: 0041-61-7059451 Fax: 0041-61-7059494	Singapur Würth Singapore Pte. Ltd. 10 Collyer Quay # 18 - 07 Ocean Building Singapore 0104 Tel.: 0065-841-6559 Fax: 0065-743-9082	Slowakei Würth Slowakei spol. s.r.o. Zabi Majer Príbyňská 2 CSFR-83104 Bratislava Tel.: 0042-73-289 833 145 Fax: 0042-7-289 446	Slowenien Würth d.o.o. Trgovina z montažno opremo Vizmarje Plemljova 86 SLO-61000 Ljubljana Tel.: 00386-61-1521045 Fax: 00386-61-1521288	Spanien Würth Espa, a S.A. Apartado 197 Collado Industrial Riera de Caldes Carre Dels Joieres 21/23 08104 Palau de Plegamans (Barcelona-na) Tel.: 0034-3-862 8500 Fax: 0034-3-864 6203	Südafrika Würth South Africa Co (Pty) Ltd. P.O. Box 616 Gewel Street G1 Old Mutual Business Park Isando 1600 Tel.: 0027-11-9747191 Fax: 0027-11-9748908	Südkorea Wuerth Korea Ltd. 128-1 O Keum-Dong, Song Pa-Gu Seoul, 138-100, Korea Tel.: 0082-02-400-9311 bis 14 Fax: 0082-02-400-9315	Taiwan Wuerth Taiwan, Co., Ltd. 5th Fl. 32 Lane 80 Sec. 3 Nan-Kang Rd. Taipei, Taiwan, R.O.C. Tel.: 00886-2-7857122 Fax: 00886-2-7857027	Thailand Wuerth Verbindungstechnik Co., Ltd. 99/85 Soi Wat Lad Prao Chok Chai 4 Lard Prao Road, Khet Lard Prao Bangkok 10230 Tel.: 0066-2-931-6120 0066-2-931-6122 0066-2-931-6151 Fax: 0066-2-931-6198	Tschechische Republik Würth s.r.o. Sazceka 2 100 00 Praha 10 Ustechecká Republik Tel.: 0042-2-704600 Fax: 0042-2-704600	Türkci Würth Otomotiv Ve Montaj San. Ürünleri Paz. Ltd. Sti. Eski Silivri Caddesi No. 22 34900 Büyücekmece-Istanbul Ot. Mimarisan Tel.: 0090-2128830818 Fax: 0090-2128830818	Ukraine Würth Ukraine Ukraine, 252180 Kiev u. Maschynobudivnija, 44 Tel.: 00380-044-4465376 Fax: 00380-044-4466467	Ungarn Würth Szerelőtechnika Kft Gyár utca 2 Roaffach Pf 99 2540 Budaörs Tel.: 0036-23-421999 0036-23-421777 Fax 0036-23-421888 (Einkauf) 0036-23418137 o. 136	Uruguay WURTH DEL URUGUAY S.A. Goes, 2092 11800 MONTEVIDEO Uruguay Tel.: 00598-2-417710 oder 7715 o. 7721 Fax: 00598-2-481046	USA Würth Group of North America 11 Grant Street Ramsey, New Jersey 07446 USA Tel.: 001-201-9348478 Fax: 001-201-9348478	Vietnam Würth Holding Representative Office in Ho Chi Minh City, 130/c 20 Pham Van Hai St. Tan Binh Dist. HCMC Vietnam Tel.: 0084-8-442850 Fax: 0084-8-451664
--	---	---	---	---	--	--	---	--	--	--	---	--	---	---	--	--	--	---	---	---	--

Niederlassungen:

Aachen

Jülicher Straße 236-248
52070 Aachen
Telefon (02 41) 16 50 47
Telefax (02 41) 16 71 79

Aalen

Robert-Bosch-Straße 47
73431 Aalen
Telefon (0 73 61) 4 50 83
Telefax (0 73 61) 4 62 55

Augsburg

Fotowstraße 15
86368 Gersthofen
Handwerk Metall:
Telefon (08 21) 2 97 61-0
Telefax (08 21) 2 97 61 50+51

Bayreuth

Hasenweg 6
93448 Bayreuth
Telefon (09 21) 7 92 05-0
Telefax (09 21) 7 92 05 50

Berlin

Grenzgrabenstraße 4
13053 Berlin-Hohenschönhausen
Handwerk:
Telefon (0 30) 98 60 01-0
Telefax (0 30) 98 60 01 50

Berlin

Symonstraße 10
12279 Berlin-Marienfelde
Telefon (0 30) 72 09 03-0
Telefax (0 30) 72 09 03 50

Bielefeld

Obere Hillegosser Str. 37
33699 Bielefeld
Handwerk:
Telefon (05 21) 9 24 18-0
Telefax (05 21) 9 24 18 27

Buchum

Harpenner Feld 27
44805 Buchum
Telefon (02 34) 95 50 20
Telefax (02 34) 9 55 02 20

Brandenburg

Geschwister-Scholl-Str. 36
14776 Brandenburg a. d. Havel
Telefon (0 33 81) 2 52 20
Telefax (0 33 81) 2 52 00

Braunschweig

Hansstraße 66
38112 Braunschweig
Telefon (05 31) 31 30 55
Telefax (05 31) 31 26 78

Bremen

Gewerbegebiet Bayernstraße
Straubinger Straße 11
28219 Bremen
Handwerk:
Telefon (04 21) 39 40 75
Telefax (04 21) 38 15 86

Chemnitz

Gewerbegebiet
Südring/Neefestraße
Carl-Hamel-Straße 5
09116 Chemnitz
Telefon (03 71) 2 71 47-0
Telefax (03 71) 2 71 47 50

Cottbus

Gewerbegeb. An der Reichsbahn
Am Gleis 15
03042 Cottbus-Sandow
Telefon (03 55) 7 56 61-0
Telefax (03 55) 7 56 61 50

Craillheim

Industriegebiet Zur Flügellau
Roßfelder Straße 60
74564 Craillheim
Handwerk:
Telefon (0 79 51) 2 20 66
Telefax (0 79 51) 2 53 70

Darmstadt

Rudolf-Diesel-Straße 34
64331 Weiterstadt
Telefon (0 61 51) 89 91 61
Telefax (0 61 51) 89 96 61

Dresden

Mallnerstraße 37
01159 Dresden
Telefon (03 51) 4 12 19 87
Telefax (03 51) 4 12 14 28

Düsseldorf

Lierenfelder Straße 53
40231 Düsseldorf
Postfach 105 532
40046 Düsseldorf
Handwerk:
Telefon (02 11) 9 73 06-0
Telefax (02 11) 9 73 06 50

Erfurt

Über dem Feldgarten 11
99198 Erfurt-Linderbach
Telefon (03 61) 4 20 57-0
Telefax (03 61) 4 20 57 50

Essen

Heinz-Bäcker-Straße 15
45356 Essen
Telefon (02 01) 8 66 45-0
Telefax (02 01) 8 66 45-50

Frankfurt

Röhlgenstraße 2
63110 Rodgau
Postfach
63096 Rodgau
Handwerk:
Telefon (0 61 06) 6 30 81
Telefax (0 61 06) 6 12 10

Freiburg

Industriegebiet Nord
Mitscherlichstraße 5
79108 Freiburg
Telefon (07 61) 50 80 41
Telefax (07 61) 50 62 67

Gera

Gewerbegebiet Bieblach Ost
Heinz-Hertz-Straße 14
07552 Gera
Telefon (03 65) 4 37 28-0
Telefax (03 65) 4 37 28 50

Gießen

Gewerbegebiet Gießen-West
Robert-Bosch-Str. 16
35398 Gießen
Handwerk:
Telefon (06 41) 9 62 36-0
Telefax: (06 41) 9 62 36 50

Göppingen

Industriegebiet Ost
Heilbronner Straße 12
73037 Göppingen
Telefon (0 71 61) 6 80 01
Telefax (0 71 61) 6 89 00

Hamburg

Industriegebiet Nettelkrägen
Gutenbergring 42
22848 Norderstedt
Telefon (0 40) 5 23 90 85
Telefax (0 40) 5 23 13 60

Hannover

Gewerbegebiet Engelblick
Bayerstraße 37
30855 Langenhagen-Godshorn
Handwerk:
Telefon (05 11) 7 86 80-0
Telefax (05 11) 7 86 80 50

Heilbronn

Dieselsstraße 8
74076 Heilbronn
Handwerk:
Telefon (0 71 31) 95 56-0
Telefax (0 71 31) 95 56 50

Jena

Löbstedter Straße 80
07479 Jena
Telefon (0 36 41) 45 12-0
Telefax (0 36 41) 45 12 50

Karlsruhe

Printzstraße 2a
76139 Karlsruhe
Telefon (07 21) 62 20 60
Telefax (07 21) 61 36 43/
61 37 12

Kassel

Industriegeb. Waldau West
Ohio-Hahn-Str. 18
34123 Kassel
Telefon (05 61) 9 98 68-0
Telefax (05 61) 9 98 68 50

Kempten

Messerschmittstraße 16
87437 Kempten
Telefon (08 31) 5 74 48-0
Telefax (08 31) 5 74 48 50

Kiel

Seekoppweg 7a
24113 Kiel
Telefon (04 31) 68 60 17
Telefax (04 31) 64 12 92

Koblenz

Auf dem Hahnenberg 29
56218 Mülheim
Telefon (0 26 30) 40 31
Telefax (0 26 30) 27 12

Köln

Köhlstraße 43
50927 Köln-Ossendorf
Telefon (02 21) 95 64 42-0
Telefax (02 21) 95 64 42 50

Künzelsau-Gaisbach

Verkaufsniederlassung
Schiffenstraße 22
74653 Gaisbach
Telefon (0 79 40) 15 25 55
Telefax (0 79 40) 15 45 55

Leipzig

Bahnstraße 20
04340 Rückmarsdorf
Telefon (03 41) 4 90 14-0
Telefax (03 41) 4 90 14 40

Magdeburg

Silberbergweg 29
39128 Magdeburg
Handwerk:
Telefon (03 91) 2 55 87-0
Telefax (03 91) 2 55 87 50

Mannheim

Fraunhoferstraße 7
68309 Mannheim
Handwerk:
Telefon (06 21) 7 27 46-0
Telefax (06 21) 7 27 46 50

Mönchengladbach

Gewerbegebiet Engelblick
Börsgstraße 13
41064 Mönchengladbach
Telefon (0 21 61) 66 40 74
Telefax (0 21 61) 66 45 71

München

Am Lenzenfeld 2
85737 Ismaning
Telefon (0 89) 96 50 12
Telefax (0 89) 96 84 94

Münster

Harkortstraße 11
48163 Münster
Telefon (02 51) 71 20 91
Telefax (02 51) 71 76 31

Neubrandenburg

Gerstenstraße 2
17034 Neubrandenburg
Telefon (03 95) 4 30 48-0
Telefax (03 95) 4 30 48 50

Nürnberg

Lenkersheimer Straße 16
90431 Nürnberg
Telefon (09 11) 9 31 92-20
Telefax (09 11) 9 31 92 50

Oldenburg

Ammerländer Heerstr. 246
26129 Oldenburg
Telefon (04 41) 7 20 16
Telefax (04 41) 77 74 61

Osnabrück

Hettlicher Masch 12
49084 Osnabrück
Telefon (05 41) 9 09 01-0
Telefax (05 41) 9 09 01 50

Passau

Regensburger Straße 14
94036 Passau
Telefon (08 51) 9 56 62-0
Telefax (08 51) 9 56 62 50

Potsdam

Am Verkehrshof 1 /
Am Buchhorst
14478 Potsdam
Telefon (03 31) 8 88 84-0
Telefax (03 31) 8 88 84 50

Regensburg

Franz-Hartl-Straße 4
93053 Regensburg
Telefon (09 41) 7 10 81
Telefax (09 41) 7 39 54

Reutlingen

Industriegebiet West
Ferdinand-Lasalle-Straße 55
72770 Reutlingen
Handwerk Metall:
Telefon (0 71 21) 56 95 20
Telefax (0 71 21) 56 95 50

Rostock

Gewerbegebiet
Neu-Roggentiner Straße 4
18184 Roggentin
Telefon (03 82 04) 6 16-0
Telefax (03 82 04) 6 16 50

Saarbrücken

Im Rolffeld 21
66115 Saarbrücken
Handwerk
Telefon (06 81) 9 48 65-50
Telefax (06 81) 9 48 65 50

Schwäbisch Hall

Industriegeb. Hassental Ost
Schmelzstraße 41
74523 Schwäbisch Hall
Telefon (07 91) 4 70 64
Telefax (07 91) 4 70 59

Siegen

(Kaon-Marienborn)
Hauptstraße 84
57074 Siegen
Telefon (02 71) 6 60 49-0
Telefax (02 71) 6 60 49 20

Stuttgart

Käliner Straße 10
Hallschlag
70376 Stuttgart
Telefon (07 11) 9 55 73-50
Telefax (07 11) 9 55 73 50

Ulm/Neu-Ulm

Carl-Zeiss-Straße 3
89231 Neu-Ulm
Telefon (07 91) 4 20 13
Telefax (07 91) 4 20 16 06

Weingarten/ Ravensburg

Hähnelhofstraße 5
88250 Weingarten
Telefon (07 51) 55 11 01
Telefax (07 51) 55 15 03

Wiesbaden

Hagenauer Straße 17-19
65203 Wiesbaden
Telefon (06 11) 6 70 21
Telefax (06 11) 6 78 99

Wuppertal

Industriegebiet
Nächstebeck
Mödinghofe 21
42279 Wuppertal
Telefon (02 02) 64 90 64
Telefax (02 02) 64 99 78

Würzburg

Gewerbegebiet Ost
Sandäcker 11
97076 Würzburg
Telefon (09 31) 2 79 89-0
Telefax (09 31) 2 79 89 18