



SP065M (Ponti di sollevamento serie 200)

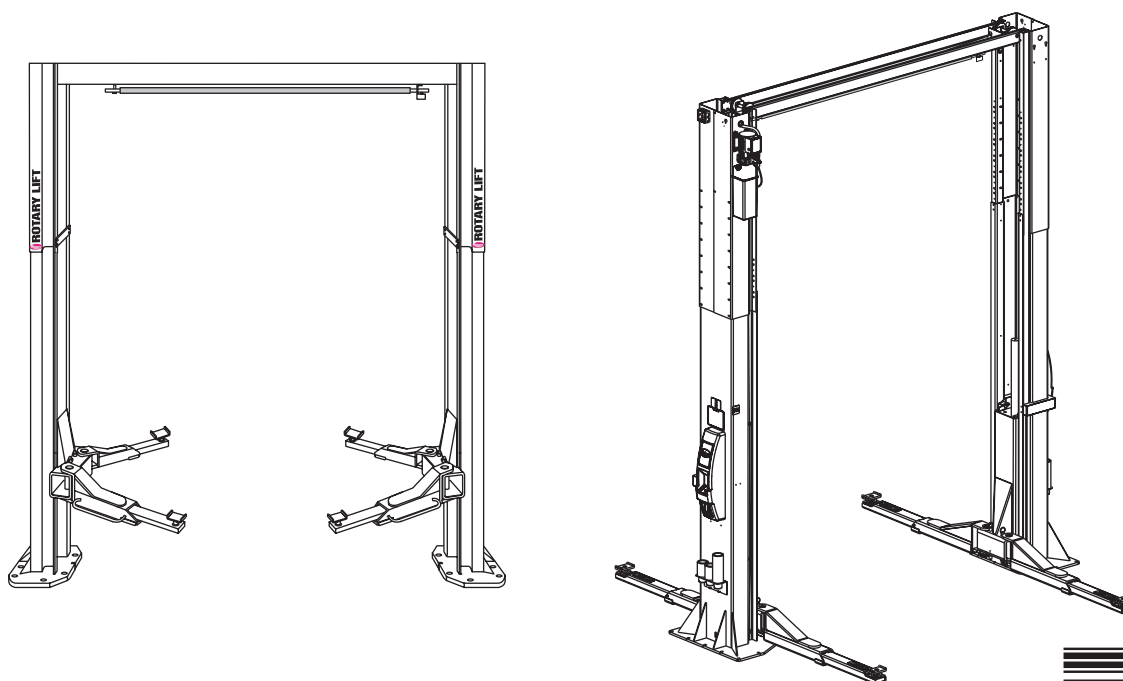
SP065E (Ponti di sollevamento serie 600)

Portata bracci Standard 6.500 kg (14.300 lbs.)

Portata bracci Sprinter 5.000 kg (11.000 lbs.)



TÜV
Rheinland



ISTRUZIONI PER L'USO E LA MANUTENZIONE

Sommario

Comandi del ponte di sollevamento	3
Istruzioni d'uso.....	5
Rischi residui	7
Istruzioni per la manutenzione	8
Istruzioni di controllo per l'operatore e di manutenzione	8
Guida all'eliminazione dei guasti per operatori.....	8
Centro di assistenza ispezione e manutenzione	10
Regolazione del tirante di equalizzazione.....	12
Abbassamento manuale del ponte di sollevamento.....	13



LP20074

OM20166

Rev. B 03/2013

Dichiarazione di conformità CE EC Declaration of Conformity

Secondo la Direttiva Macchine 2006/42/CE (Annesso I A)
according to EC directive 2006/42/EC on machinery (Annex II A)

Nom et adresse du fabricant

Name and address of the manufacturer:

Rotary Lift
2700 Lanier Drive
Madison, IN, 47250 USA

suo mandatario stabilito nella UE

his authorised representative in EU

BlitzRotary GmbH
Hüfing Str.55
78199 Bräunlingen, Germany

La presente dichiarazione si applica esclusivamente al macchinario nelle condizioni di inserimento sul mercato, e non comprende componenti aggiuntive e/o interventi eseguiti in seguito dall'utente finale. La dichiarazione viene invalidata in caso di modifiche apportate all'apparecchio in assenza di previo accordo.

This declaration relates exclusively to the machinery in the state in which it was placed on the market, and excludes components which are added and/or operations carried out subsequently by the final user. The declaration is no more valid, if the product is modified without agreement.

Si dichiara di seguito, che l'apparecchio sottodescritto

Herewith we declare, that the machinery described below

Denominazione apparecchio / product denomination:

Modello/tipo model / type:

**Ponti di sollevamento a 2 colonne /
2-post vehicle lift**

SPO65

Portata 5000 kg / capacity 5000 kg

Numero di serie / machinery / serial number:

.....

Anno di produzione / Year of manufacture:

20...

È conforme ai requisiti essenziali previsti dalla Direttiva Macchine 2006/42/CE. Inoltre, l'apparecchio parzialmente completato è conforme alle Direttive 2004/108/CE sulla compatibilità elettromagnetica (Sono state installate protezioni come indicato nell'allegato I N° 1.5.1 della Direttiva Macchine 2006/42/CE).

is complying with all essential requirements of the Machinery Directive 2006/42/EC. In addition the partly completed machinery is in conformity with the EC Directives 2004/108/EC relating to electromagnetic compatibility and 2006/95/EC relating to electrical equipment (Protection objectives have been met in accordance with Annex I No. 1.5.1 of the Machinery Directive 2006/42/EC).

Standard armonizzati utilizzati / Harmonised Standards used

EN 1493: 2010	Veicolo ascensori/ Vehicle lifts
EN ISO 12100:2010	Sicurezza macchine - Concetti di base/ Safety of Machinery- Basic concepts
EN 60204-1:2006+A1:2009	Attrezzature elettriche macchinari/ Electrical equipment of machines
EN 349:1993+A1:2008	Sicurezza macchine - Luci minime/ Safety of machinery - Minimum gaps
EN ISO 13850:2008	Sicurezza macchine - Arresto di emergenza / Safety of machinery - Emergency stop

Altri standard e specifiche tecnici utilizzati:

Other technical standards and specifications used:

BGG 945	controlli degli ascensori veicolo/ inspection of vehicle lifts
BGR 500	gestioni materiali di esercizio / management of working appliances
BGV A3	normativa prevenzione incidenti dispositivi e attrezzature elettriche / law accident prevention regulation of electric facilities and equipment

Persona autorizzata a compilare la documentazione tecnica rilevante:

The person authorised to compile the relevant technical documentation:

Herr Pohl; Hüfing Str. 55; 78199 Bräunlingen

Luogo/ Place : Bräunlingen
Data / Date : 19.03.2013



Frank Scherer
Amministratore Delegato / Managing Director

È permesso intervenire sul ponte di sollevamento esclusivamente al personale tecnico che ha goduto di un corso di addestramento nell'uso e nella manutenzione del ponte di sollevamento.

A seconda delle disposizioni locali vigenti, è possibile che l'operatore addestrato debba aver compiuto il 18° anno di età o che venga supervisionato da un operatore addestrato durante le seguenti operazioni:

- A. Posizionamento del veicolo nella baia di assistenza
- B. Posizionamento degli adattatori del ponte in corrispondenza dei punti di sollevamento raccomandati dal costruttore del veicolo.
- C. Attivazione dei comandi del ponte di sollevamento

Conservare il presente manuale nelle dirette vicinanze del ponte di sollevamento, dove l'operatore possa consultarlo con facilità.

Il ponte di sollevamento è destinato **ESCLUSIVAMENTE** al sollevamento di veicoli a motore senza passeggeri!

Sollevare **SEMPRE** il veicolo applicando tutti e quattro (4) gli adattatori.

Non sollevare **MAI** solo un'estremità, un angolo oppure un lato del veicolo.

Sollevare esclusivamente veicoli che possiedano un carico assiale individuale che non ecceda la metà della portata del ponte di sollevamento. Vedere la tabella delle portate riportata in basso.

MODELLO	PORTATA
SPO65MD21X (Bracci Standard)	6500 kg. (14,300 lbs.)
SPO65ED21X (Bracci Standard)	6500 kg. (14,300 lbs.)
SPO65MD2AX (Bracci Sprinter a 3 stadi)	5000 kg. (11,000 lbs.)
SPO65ED2AX (Bracci Sprinter a 3 stadi)	5000 kg. (11,000 lbs.)

COMANDI DEI PONTI SOLLEVATORI DELLE SERIE M

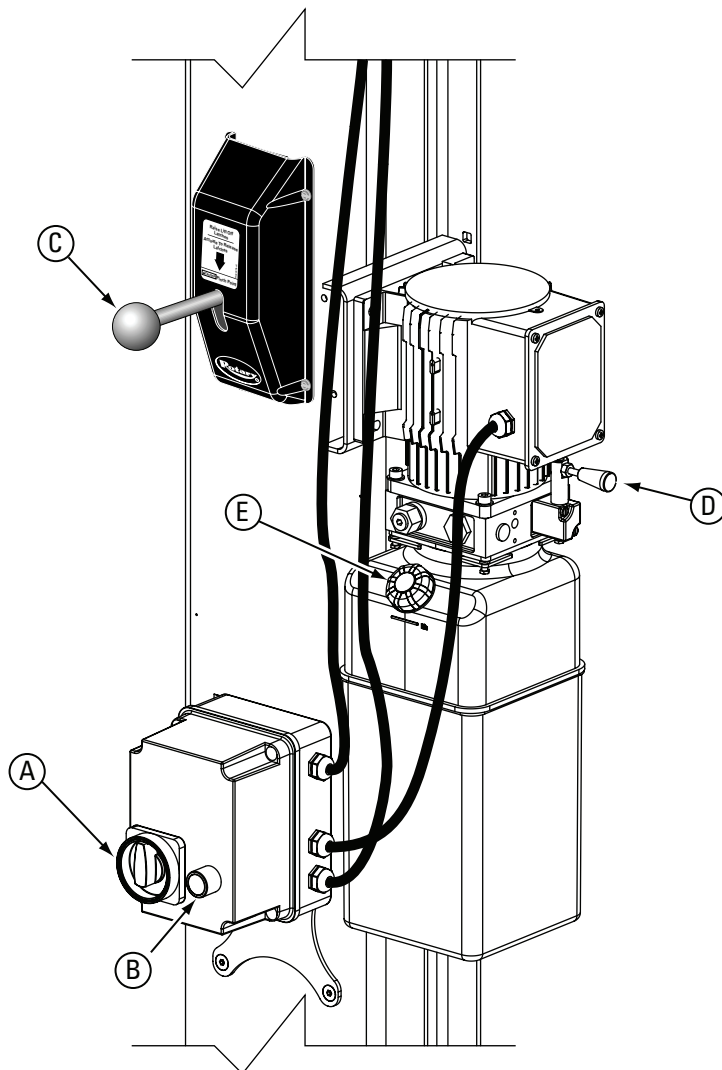


Fig. 1 Dettaglio

A	Interruttore principale
B	Interruttore „sollevamento“
C	Leva per allentare i dispositivi di sicurezza
D	Leva „abbassamento valvola“
E	Cappuccio per riempimento e sfiato

COMANDI DEI PONTI SOLLEVATORI DELLE SERIE E

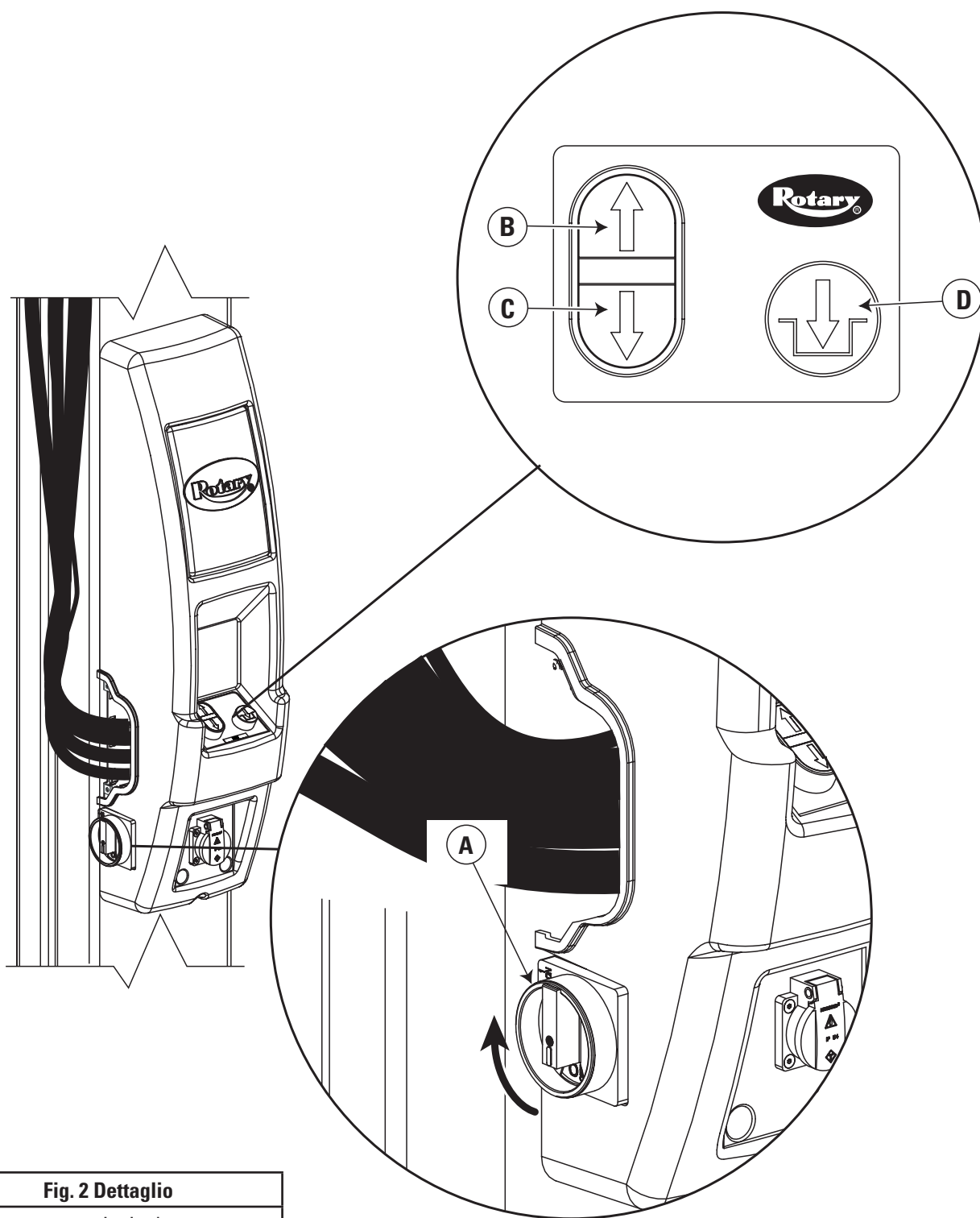


Fig. 2 Dettaglio

A	Interruttore principale
B	„Sollevare“ ponte sollevatore
C	„Abbassare“ ponte sollevatore
D	Abbassare il ponte sollevatore sui bloccaggi

ISTRUZIONI PER L'USO

PONTE SOLLEVATORE DI TIPO RIALZATO PER SUPPORTO TELAIO

⚠ Attenzione Per scongiurare lesioni personali e/o danni materiali, permettere l'uso del ponte di sollevamento esclusivamente personale addestrato. Dopo aver letto le presenti istruzioni, fare confidenza con i comandi del ponte di sollevamento facendo compiere al ponte di sollevamento alcuni cicli di corsa prima di caricarvi per la prima volta un veicolo.

Importante Sollevare sempre il veicolo usando tutti e quattro gli adattatori. Non sollevare MAI solo un'estremità, un angolo oppure un lato del veicolo. Assicurarsi che il telaio del veicolo sia in grado di sopportare il peso del veicolo stesso e che la traversa superiore o il suo sensore riconosca il punto più alto del veicolo.

1. Prima del caricamento:

- Controllare il ponte di sollevamento - Vedere le „Istruzioni di ispezione e di manutenzione per l'operatore“ a pagina 8. Non fare mai funzionare il ponte di sollevamento se esso presenta anomalie di funzionamento o se alcuni suoi componenti sono rotti o danneggiati.
- Prima di posizionare il veicolo sul ponte di sollevamento, assicurarsi che il ponte di sollevamento sia completamente abbassato e che nella baia di assistenza non vi siano persone.
- Estrarre completamente i bracci sino alla loro posizione di finecorsa.
- Assicurarsi che la zona tutt'intorno al ponte di sollevamento sia libera da utensili, da residui di qualsiasi tipo, da grasso e da olio.
- Assicurarsi che i blocchetti adattatori siano liberi da grasso e da olio.
- Non permettere che persone non autorizzate accedano all'area dell'officina quando il ponte di sollevamento è in uso.
- Non usare nessun componente del ponte di sollevamento come gru oppure come supporto per altri dispositivi di sollevamento (p.e.: argani, ecc.).
- Ruotare l'interruttore di arresto di emergenza in posizione „ON“, fig. 1. Nei ponti di sollevamento della serie E ruotare entrambi gli interruttori di arresto di emergenza in posizione „ON“, fig. 2.


2. Caricamento:

- Non permettere che persone non autorizzate o inesperte carichino il veicolo o che usino il ponte di sollevamento.
- Non transitare con il veicolo sopra ai bracci.
- Non sovraccaricare il ponte di sollevamento. Vedere i dati di portata riportati sulla targhetta del ponte di sollevamento.
- Utilizzare esclusivamente prolunghe per adattatori fornite dal costruttore. Non usare blocchetti in legno, in cemento o prolunghe improvvisate di altro genere.
- Posizionare il veicolo sopra al ponte di sollevamento con la ruota anteriore sinistra nella piastra portaruota come mostrato in fig. 3. Posizionare il veicolo a seconda del baricentro, non secondo lo spazio di apertura delle portiere.

- Controllare lo stato dei punti di sollevamento del veicolo.
- Posizionare i bracci sotto al veicolo e posizionare gli adattatori in corrispondenza dei punti di sollevamento raccomandati dal costruttore del veicolo, fig. 4. Regolare gli adattatori all'altezza necessaria affinché il veicolo sia orizzontale e ben bilanciato.
- Se necessario, usare degli adattatori opzionali per sottoscocca.


⚠ Attenzione Le prolunghe degli adattatori sono disponibili in incrementi di 127 mm e 254 mm. L'altezza di rialzo non deve superare i 381 mm. Usare combinazioni di adattatori di prolunga per fare in modo che il veicolo rimanga il più possibile orizzontale quando esso è alzato.

3. Per l'innalzamento del ponte:

- Non permettere che nessuno salga sul ponte o all'interno del veicolo mentre questo si sta alzando o abbassando.
- Tenere sotto diretto controllo visivo i bracci, i punti di sollevamento ed il veicolo durante l'intera fase di movimentazione del ponte di sollevamento, rimanendo a debita distanza dal ponte stesso.
- Per ponti di sollevamento della serie M: attivare l'interruttore SU sulla cassetta di comando per innalzare il ponte di sollevamento, vedere fig. 1.
- Per ponti di sollevamento della serie E:  premere sul pannello di comando, fig. 2.

Nota: Quando si comanda il motore, lasciare sempre trascorrere 2 secondi fra un comando e l'altro. In caso contrario, pericolo di bruciamento del motore.

- Fermarsi prima che si entri in contatto con il veicolo. Controllare che i perni di serraggio dei bracci siano innestati. Se necessario, spostare lentamente il braccio per fare in modo che il dispositivo di serraggio ed il dente facciano presa. **NON** fare innestare il perno battendovi con un martello, in quanto ciò danneggia il dente del dispositivo di serraggio.

- Sollevare il veicolo sino a che le ruote si staccano dal pavimento.
- Fermarsi e controllare che gli adattatori facciano ben presa in corrispondenza dei punti di sollevamento raccomandati dal costruttore del veicolo.
- Continuare a sollevare il veicolo sino all'altezza desiderata solamente se il veicolo è posizionato in maniera stabile sul ponte di sollevamento.
- Dopo aver raggiunto l'altezza desiderata, abbassare il ponte di sollevamento nei ganci di arresto. (Il ponte di sollevamento deve essere alzato quel tanto che permetta ai ganci di arresto di innestarsi.)
- Per ponti di sollevamento della serie M: per abbassare il ponte di sollevamento dei ganci di arresto, fig. 1, attivare la VALVOLA DI ABBASSAMENTO.
- Per ponti di sollevamento della serie E: per abbassare  il ponte di sollevamento dei ganci di arresto, attivare il pannello di comando, fig. 2.
- NON portarsi sotto al veicolo se tutti e quattro gli adattatori non sono in contatto stabile con i punti di sollevamento raccomandati dal costruttore del veicolo.
- Se il veicolo non dovesse essere appoggiato in maniera stabile, ripetere le fasi di posizionamento, di caricamento e di sollevamento.

4. Durante l'uso del ponte di sollevamento:

- Evitare eccessivi scossoni al veicolo quando esso si trova sul ponte di sollevamento.
- Usare sempre supporti di sicurezza in quantità necessaria ogni volta che vengono rimossi o installati componenti pesanti. (p.e.: motori, trasmissioni ecc.) Usare 4 supporti di sicurezza.
- Alzare i supporti di sicurezza sino a che essi entrano a contatto con il veicolo, non abbassare il veicolo sui supporti.
- Evitare di entrare accidentalmente in contatto con i tubi di scarico del veicolo sollevato. Fare attenzione a non calpestare tubi dell'aria e cavi elettrici.
- Indossare sempre occhiali di sicurezza durante il lavoro sotto al veicolo.



5. Prima di abbassare il ponte di sollevamento:

- Rimuovere tutti gli utensili e tutti gli altri oggetti dalla zona del ponte di sollevamento.
- Assicurarsi che nessuno stia sostando nella zona del ponte di sollevamento.

6. Per abbassare il ponte:

- Rimanere lontani dal ponte di sollevamento quando il veicolo viene abbassato. Tenere lontani i piedi!
- Per ponti di sollevamento della serie M:
 - Attivare l'interruttore SU per alzare il ponte di sollevamento fuori dai ganci di arresto.
 - Premere completamente e tenere premuta la manopola di RILASCIO GANCIO DI ARRESTO.
 - Attivare la manopola della VALVOLA di abbassamento per abbassare il ponte, fig. 1.

Nota: Sia la manopola della valvola di rilascio dei ganci di arresto che quella della valvola di abbassamento sono di tipo a uomo morto. Ognuna deve essere tenuta abbassata per abbassare il ponte di sollevamento. Non bypassare questi comandi ad autochiusura del ponte di sollevamento.

- Per ponti di sollevamento della serie E, Fig.2:
- Premere  sul pannello di comando per alzare il ponte di sollevamento fuori dai ganci di arresto.
- Premere  sul pannello di comando per abbassare il ponte di sollevamento.

7. Scaricamento:

- Muovere gli adattatori da sotto il veicolo e portare i bracci in posizione completamente estratta prima di spostare il veicolo.
- Prima di scaricare il veicolo dal ponte di sollevamento, assicurarsi che nella zona di uscita del veicolo non vi siano né oggetti, né persone.

8. Spegnimento dell'alimentazione:

- Ruotare l'interruttore di arresto di emergenza in posizione „OFF“ mentre il ponte di sollevamento non viene usato.

Posizionamento del veicolo

Per veicoli ad interasse particolarmente lungo, posizionare il veicolo sulla piastra portaruota anteriore. Per veicoli ad interasse corto, posizionare il veicolo sulla piastra portaruota posteriore. A causa della differente localizzazione del baricentro delle varie classi di veicolo, usare le piastre solo come guide e posizionare i bracci sotto ai punti di sollevamento del veicolo. Posizionare sempre il veicolo tenendo il suo baricentro in asse con le colonne del ponte di sollevamento. Sollevare lentamente il veicolo e controllare che sia stabile. Eseguire tale controllo premendo su e giù in corrispondenza dei paraurti anteriori e posteriori. Il veicolo deve poggiare stabilmente su tutti i punti di sollevamento. Se necessario, riposizionare i bracci e/o il veicolo per ottenere un posizionamento stabile. Consultare anche il manuale di sicurezza ALI fornito insieme al ponte di sollevamento.

Tipici punti di sollevamento

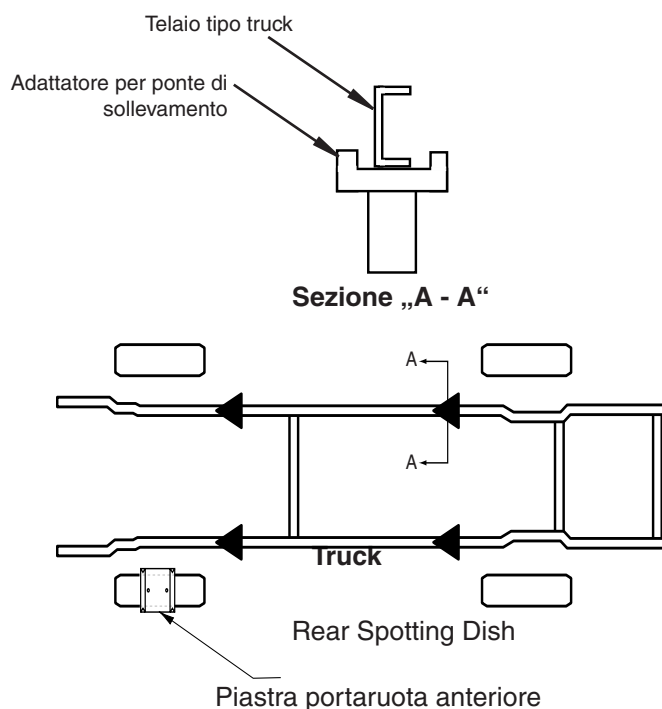


Fig. 3

RISCHI RESIDUI

- Controllare lo stato dei punti di sollevamento del veicolo. Assicurarsi che questi punti non siano indeboliti da ruggine, corrosione, danneggiamenti meccanici o modifiche costruttive.
- I veicoli con materiale pesante nel bagagliaio oppure su cui sono state apportate modifiche per il trasporto di attrezzature o strumentazioni, possiedono un baricentro differente. Se si lavora su simili veicoli, fare uso di supporti.
- Assicurarsi che, a causa della merce caricata, il carico assiale individuale non superi la metà della portata del ponte di sollevamento.

ISTRUZIONI DI ISPEZIONE E DI MANUTENZIONE PER L'OPERATORE PER OPERATORI ADDETTI ALLA MANUTENZIONE

- Fare in modo che i bulloni siano **sempre** ben serrati. Controllare periodicamente.
- Assicurarsi **sempre** che i perni di bloccaggio dei bracci siano posizionati correttamente.
- Tenere **sempre** puliti i componenti del ponte di sollevamento.
- Se si osservano perdite di olio, contattare **sempre** il centro di assistenza locale.
- **Quotidianamente:** Controllare l'usura dei cavi e delle pulegge. Se dei componenti dovessero essere usurati, contattare il centro di assistenza locale.
- **Quotidianamente:** Controllare che gli adattatori non siano danneggiati né eccessivamente usurati. Se dei componenti dovessero essere usurati, contattare il centro di assistenza locale.
- **Quotidianamente:** Controllare che i ganci di arresto non siano deformati in maniera permanente. Contrariamente, contattare il centro di assistenza locale per sostituire i componenti deformati.
- **Mensilmente:** Controllare la tensione dei tiranti di egualizzazione. Se dei componenti dovessero essere usurati, contattare il centro di assistenza locale.
- **Mensilmente:** Controllare il corretto funzionamento del sensore di testa.
- **Ogni 3 mesi:** Controllare che i bulloni di ancoraggio siano ben stretti. I bulloni di ancoraggio devono essere stretti con una coppia di 200Nm (12,4 kg-m).
- **Ogni 6 mesi:** Controllare il livello del fluido dell'azionamento del ponte di sollevamento e rabboccare il fluido controllando sull'indicatore di livello, con il ponte di sollevamento completamente abbassato.
- Se diventati illeggibili o se staccatisi, sostituire tutti i cartelli adesivi sul ponte di sollevamento. Ordinare adesivi di ricambio alla Rotary Lift.
- **Mensilmente:** Pulire e controllare il basamento del ponte di sollevamento. Eliminare qualsiasi traccia di ruggine e trattare i punti con della vernice.

GUIDA ALL'ELIMINAZIONE DEI GUASTI PER OPERATORI PER PONTI DI SOLLEVAMENTO DELLA SERIE M

Disturbo	Causa	Rimedio
Il motore non funziona.	1. Fusibile fuso o interruttore automatico saltato.	1. Sostituire il fusibile fuso o resettare l'interruttore automatico. 2. Contattare il centro di assistenza per maggiore consulenza.
Il motore funziona ma il ponte non si alza.	1. Livello basso dell'olio.	1. Riempire il serbatoio sino al livello MIN___ con olio idraulico ISOVG32 oppure Dexron III ATF. 2. Contattare il centro di assistenza per maggiore consulenza.
Il motore funziona ed alza il ponte vuoto, ma non il ponte con il veicolo.	1. Sovraccarico del ponte.	1. Controllare il peso del veicolo e/o il suo bilanciamento sul ponte di sollevamento. 2. Contattare il centro di assistenza per maggiore consulenza.
Il ponte si abbassa lentamente.	Vedere il rimedio	1. Contattare il centro di assistenza per maggiore consulenza.
Velocità di sollevamento bassa oppure fuoriuscita di olio dal cappellotto di sfiato.	Vedere il rimedio	1. Contattare il centro di assistenza per maggiore consulenza.
Il ponte si solleva non planarmente.	Vedere il rimedio	1. Contattare il centro di assistenza per maggiore consulenza.
Le viti di ancoraggio non rimangono strette.	Vedere il rimedio	1. Contattare il centro di assistenza per maggiore consulenza.
I ganci di arresto non si innestano.	Vedere il rimedio	1. Contattare il centro di assistenza per maggiore consulenza.
I ganci di arresto non si sganciano.	Vedere il rimedio	1. Contattare il centro di assistenza per maggiore consulenza.

GUIDA ALL'ELIMINAZIONE DEI GUASTI PER OPERATORI PER PONTI DI SOLLEVAMENTO DELLA SERIE E



Il pulsante è premuto ma il ponte di sollevamento non si alza

Disturbo	Causa	Rimedio
Il motore non funziona.	<ol style="list-style-type: none"> 1. Sensore di testa attivato. 2. Il pulsante SU non funziona. 3. Il voltaggio dell'azionamento non è corretto. 	<ol style="list-style-type: none"> 1. Controllare se il sensore ha contattato il veicolo. 2. Controllare il pulsante SU sulla colonna contrapposta; se nessun pulsante SU funziona, contattare il centro di assistenza per maggiore consulenza. 3. Contattare il centro di assistenza per maggiore consulenza.
Il motore funziona ma il ponte non si alza.	<ol style="list-style-type: none"> 1. Sovraccarico del ponte. 	<ol style="list-style-type: none"> 1 Controllare il peso del veicolo e/o il suo bilanciamento sul ponte di sollevamento. 2 Contattare il centro di assistenza per maggiore consulenza.
I ganci di arresto non si innestano.	<ol style="list-style-type: none"> 1. La molla dei ganci è rotta. 	<ol style="list-style-type: none"> 1. Contattare il centro di assistenza per maggiore consulenza.



Il pulsante è premuto ma il ponte di sollevamento non si abbassa

Disturbo	Causa	Rimedio
Il ponte di sollevamento non si abbassa.	<ol style="list-style-type: none"> 1. Il pulsante GIÙ non funziona. 2. I ganci di arresto non si sganciano. 3. La valvola di abbassamento non funziona. 	<ol style="list-style-type: none"> 1. Contattare il centro di assistenza per maggiore consulenza. 2. Contattare il centro di assistenza per maggiore consulenza. 3. Contattare il centro di assistenza per maggiore consulenza.



Il pulsante è premuto ma il ponte di sollevamento non si abbassa

Disturbo	Causa	Rimedio
Il ponte di sollevamento non si abbassa.	<ol style="list-style-type: none"> 1. Il pulsante GIÙ non funziona. 2. La valvola di abbassamento non funziona. 	<ol style="list-style-type: none"> 1. Contattare il centro di assistenza per maggiore consulenza. 2. Contattare il centro di assistenza per maggiore consulenza.

RIPARAZIONI

(INTERVENTI DI MANUTENZIONE RISERVATI ESCLUSIVAMENTE A PERSONALE TECNICO DI ASSISTENZA)

- Prima di procedere a qualsiasi intervento di riparazione, spegnere tutte le sorgenti di energia.
- NON modificare in alcun modo il ponte di sollevamento senza il consenso scritto del produttore.
- Se si presentano problemi elettrici, eseguire le riparazioni come previsto dagli schemi elettrici locali. Se dovesse rendersi necessaria la sostituzione di un componente, usare esclusivamente ricambi originali Rotary Lift.
- Sostituire le parti usurate a seconda delle necessità usando pezzi di ricambio Rotary.
- Regolare la tensione del tirante di egualizzazione seguendo le istruzioni per l'installazione del ponte di sollevamento.
- **Mensilmente:** Lubrificare gli alberi dei ganci di arresto. Premere il rilascio dei ganci, fig. 1, più volte per fare in modo che l'olio entri in tutte le giunture.
- **Mensilmente:** Pulire e controllare il basamento del ponte di sollevamento. Eliminare qualsiasi traccia di ruggine e trattare i punti con della vernice

ISPEZIONE ANNUALE

(eseguita da personale autorizzato)

A parte dei controlli di routine riportati al capitolo „Istruzioni di manutenzione per l'operatore“, deve essere eseguito il seguente controllo annuale conservando una copia del protocollo di tale ispezione nelle vicinanze del ponte. Tutti i difetti devono essere corretti da parte del personale autorizzato idoneo ai vari interventi.

PUNTI DI ISPEZIONE

- Controllare l'accessibilità delle procedure di lavoro.
- Controllare l'accessibilità e la leggibilità di tutti gli adesivi.
- Controllare la portata nominale del ponte di sollevamento.
- Controllare tutti i componenti strutturali, inclusi i cordoni di saldatura.
- Controllare che l'isolamento dei cavi elettrici non sia danneggiato.
- Controllare il livello del fluido.
- Controllare il corretto funzionamento dei comandi del ponte di sollevamento.
- Controllare il corretto funzionamento dei dispositivi di serraggio dei bracci.
- Controllare che tutti i dispositivi di serraggio e bloccaggio siano ben stretti, inclusi i bulloni di ancoraggio al pavimento.
- Controllare le superfici e gli spigoli a vista.
- Fare funzionare il ponte di sollevamento e controllare il funzionamento corretto della fermata e dei ganci di arresto.
- Controllare il corretto funzionamento degli adattatori.
- Posizionando un veicolo rappresentativo sul ponte di sollevamento, controllare la velocità di abbassamento (che non deve eccedere 0.15m/s).
- Controllare il funzionamento del sistema di sincronizzazione o di egualizzazione in maniera che entrambi i lato salgano o scendano in maniera uguale.
- Controllare il funzionamento dell'interruttore di testa.
- Controllare tutte le tubazioni, le condotte, i tubi flessibili, le valvole e i raccordi accessibili. Controllare i protocolli di consumo d'olio del ponte di sollevamento.
- Fare funzionare il ponte di sollevamento lungo l'intera corsa e osservarne il comportamento.
- A ponte carico, arrestare il ponte a metà corsa e osservare che non si abbassi né che vi siano perdite idrauliche.
- Controllare insieme all'operatore per appurare i motivi di eventuali comportamenti atipici.

GUIDA ALL'ELIMINAZIONE DEI GUASTI
Disturbo
(PER PERSONALE DI MANUTENZIONE AUTORIZZATO)

Disturbo	Causa	Rimedio
Il motore non funziona.	<ol style="list-style-type: none"> 1. Il voltaggio del motore non è corretto. 2. Cablaggio non corretto. 3. Interruttore di sollevamento del motore bruciato. 4. Interruttore di soglia di testa bruciato. 5. Avvolgimenti del motore bruciati. 	<ol style="list-style-type: none"> 1. Applicare un voltaggio corretto al motore. 2. Riparare ed isolare tutti i collegamenti. 3. Sostituire l'interruttore. 4. Sostituire l'interruttore. 5. Sostituire il motore.
Il motore funziona ma il ponte non si alza.	<ol style="list-style-type: none"> 1. Aprire la valvola di abbassamento. 2. La pompa aspira aria. 3. Attacco di aspirazione spegne la pompa. 	<ol style="list-style-type: none"> 1. Riparare o sostituire la valvola di abbassamento. 2. Stringere tutti i raccordi della linea di aspirazione. 3. <u>Sostituire il tubo di aspirazione.</u>
Il motore funziona ed alza il ponte vuoto, ma non il ponte con il veicolo.	<ol style="list-style-type: none"> 1. Il motore funziona a tensione bassa. 2. Residui nella valvola di abbassamento. 3. Regolazione errata della valvola di scarico. 	<ol style="list-style-type: none"> 1. Applicare un voltaggio corretto al motore. 2. Pulire la valvola di abbassamento. 3. Regolare la valvola di scarico.
Il ponte si abbassa lentamente.	<ol style="list-style-type: none"> 1. Residui nella sede della valvola di intercettazione. 2. Residui nella sede della valvola di abbassamento. 3. Perdite esterne di olio. 	<ol style="list-style-type: none"> 1. Pulire la valvola di intercettazione. 2. Pulire la valvola di abbassamento. 3. Riparare le perdite esterne.
Velocità di sollevamento bassa oppure fuoriuscita di olio dal cappellotto di sfiato.	<ol style="list-style-type: none"> 1. Aria miscelata ad olio. 2. Aria miscelata ad aspirazione di olio. 3. Tubo di ritorno olio allentato. 	<ol style="list-style-type: none"> 1. Sostituire l'olio con Dexron III ATF oppure equivalente. 2. Stringere tutti i raccordi della linea di aspirazione. 3. Reinstallare il tubo di ritorno dell'olio.
I ponte si solleva non planarmente.	<ol style="list-style-type: none"> 1. I tiranti di egualizzazione sono regolati male. 2. Il ponte di sollevamento è installato su di un pavimento non piano. 	<ol style="list-style-type: none"> 1. Regolare i tiranti di egualizzazione sulla tensione corretta. 2. Agire sulle rondelle di spessore per allineare le colonne (non superare i 12,7mm). Se si è oltre 12,7mm, intervenire sul pavimento eseguendo il livellamento come indicato nelle istruzioni di installazione del ponte di sollevamento.
Le viti di ancoraggio non rimangono strette.	<ol style="list-style-type: none"> 1. I fori sono stati eseguiti troppo grandi. 2. Lo spessore delle fondamenta in cemento o la forza di ritenuta al pavimento sono insufficienti. 	<ol style="list-style-type: none"> 1. Riposizionare il ponte di sollevamento usando nuove punte per eseguire i fori. 2. Togliere il vecchio cemento e installare dei nuovi basamenti per il ponte di sollevamento attenendosi alle istruzioni di installazione del ponte di sollevamento.
I ganci di arresto non fanno presa.	<ol style="list-style-type: none"> 1. Steli dei ganci di arresto ossidati. (solitamente avviene in installazioni all'aperto o in zone ad alta umidità come impianti di lavaggio per automobili). 2. Molla del gancio rotta. 3. Valvola aria inceppata in pos. aperta. 	<ol style="list-style-type: none"> 1. Rimuovere i coperchi ed oleare il meccanismo dei ganci di arresto. Premere più volte il dispositivo di sgancio dei ganci di arresto per permettere all'olio di ricoprire bene gli steli. 2. Sostituire la molla rotta. 3. Azionare e sostituire la valvola se necessario.
I ganci di arresto non si sganciano.	<ol style="list-style-type: none"> 1. Manca alimentazione aria. 2. Valvola aria inceppata in pos. chiusa. 3. Perdita di aria. 	<ol style="list-style-type: none"> 1. Controllare tubazione e compressore. 2. Azionare e sostituire la valvola se necessario. 3. Controllare la tubazione.
Se il ponte di sollevamento si ferma prima della piena alzata o vibra.	<ol style="list-style-type: none"> 1. Il livello del fluido può essere basso. 	<ol style="list-style-type: none"> 1. Controllare il livello del fluido e sfiatare entrambi i cilindri come contenuto nelle istruzioni di installazione del ponte di sollevamento.

REGOLAZIONE DEL TIRANTE DI EGUALIZZAZIONE

Controllo e regolazione dei tiranti di:

Alzare completamente il ponte per controllare la tensione del tirante di egualizzazione. Sotto al carrello, afferrare i cavi adiacenti fra il pollice e l'indice, e con una forza di ca. 67 N, dovete essere in grado di premere insieme i cavi. Eseguire la regolazione sugli elementi di attacco superiori (fig. 4).

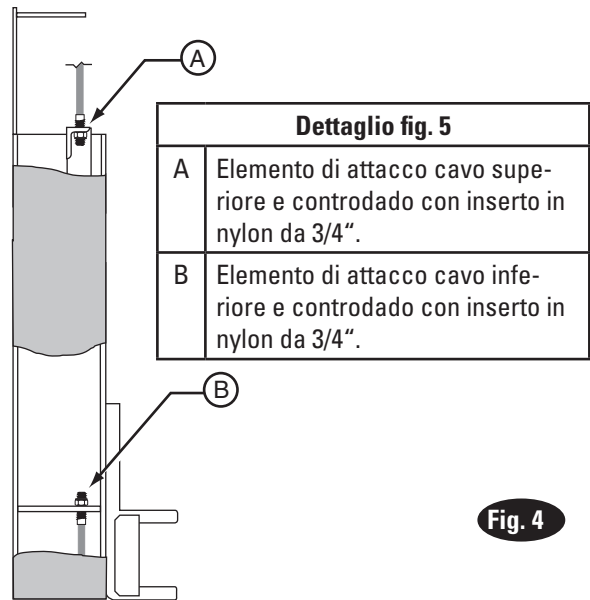


Fig. 4

ABBASSAMENTO MANUALE DEL PONTE DI SOLLEVAMENTO

SOLO PER PONTI DI SOLLEVAMENTO DELLA SERIE E

Se il ponte di sollevamento si trova in posizione alzata e se viene a mancare la corrente, è importante sapere come fare ad abbassare manualmente il ponte di sollevamento. Assicurarsi che sotto al ponte di sollevamento e al veicolo non vi sia nessun oggetto e che nessuna persona si trovi nella zona del ponte di sollevamento.

1. Rimuovere il pannello di accesso dal pannello di comando slave. Stando di fronte al pannello di comando slave guardare in basso a sinistra e si vedrà la valvola di rilascio aria, fig. 5.
2. Premere il pulsante in cima alla valvola di rilascio aria, fig. 5. A questo punto si dovrebbe sentire l'aria che fuoriesce dal ponte di sollevamento. NON usare oggetti acuminati per premere il pulsante.
3. Collocare un martinetto idraulico e il tubo sotto il carrello laterale del comando slave.
4. Alzare il ponte di sollevamento sino al di sopra del gancio di arresto. Il ponte di sollevamento deve essere sollevato solo di ca. 1/4" per disinnestare il gancio di arresto.
5. Premere indietro il gancio di arresto. Se non si riesce a premere indietro il gancio di arresto con le dita, non si riesce a far fuoriuscire il gancio dal suo arresto. Ripetere il passo 2 sino a che il gancio si è staccato.
6. Collocare un blocchetto d'acciaio dietro il gancio di arresto per tenerlo aperto.
7. Abbassare lentamente il martinetto idraulico per togliere il tubo da sotto il carrello.
8. Ripetere i passi da 3 a 7 sul lato del comando principale.
9. Rimuovere il cappuccio dalla valvola di abbassamento, ruotare e tirare per abbassare il ponte di sollevamento, fig. 5. Il ponte di sollevamento scende ora a bassa velocità. Dopo che il ponte di sollevamento è stato abbassato, sostituire il cappuccio della valvola di abbassamento. Togliere il blocchetto d'acciaio dalla parte posteriore del gancio e sostituire i pannelli di accesso.
10. Se nella vostra officina viene a mancare la corrente, il ponte di sollevamento tornerà a funzionare non appena torna la corrente.
11. Se invece la corrente non dovesse essere mancata, incaricare un elettricista qualificato di controllare il cablaggio verso il ponte di sollevamento, oppure contattare un tecnico di assistenza autorizzato della Rotary.

Fig. 5 Dettaglio	
A	Pannello di accesso
B	Pannello di comando
C	Valvola di rilascio aria
D	Pulsante valvola di rilascio aria
E	Valvola di abbassamento
F	Cappellotto

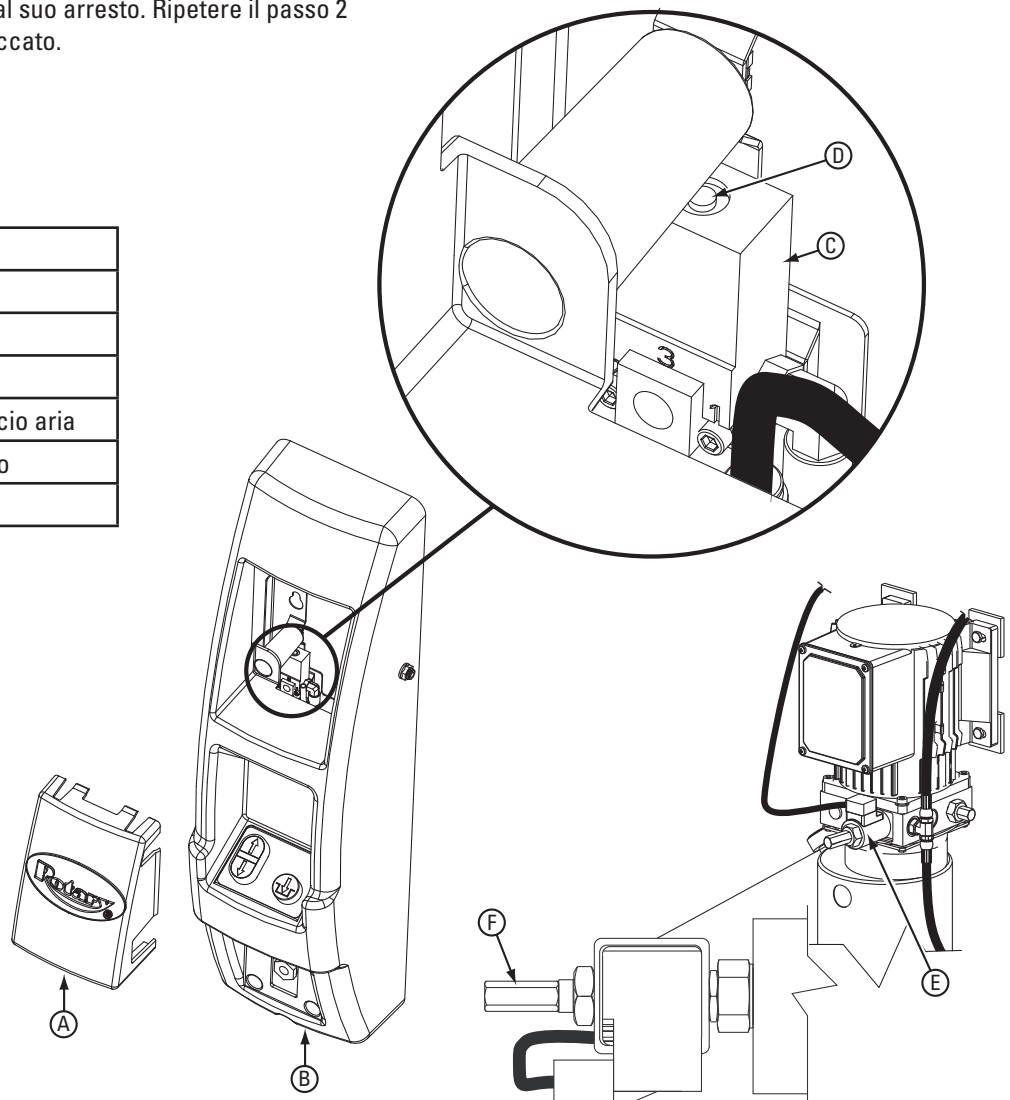


Fig. 5

**European
Headquarter
BlitzRotary GmbH**
Hüfingler Straße 55
D-78199 Bräunlingen
Telefon +49.771.9233.0
Telefax +49.771.9233.99
info@blitzrotary.com
www.blitzrotary.com

World Wide Contact Information
World Headquarters/USA: 1.812.273.1622
Canada: 1.905.812.9920
United Kingdom: +44.178.747.7711
Australasia: +60.3.5192.5910
Latin America/Caribbean: 1.812.273.1622
Middle East/Northern Africa: +49.771.9233.0
Southern Africa: 1.812.273.1622
Brazil: +55.11.4534.1995

A  **DOVER** COMPANY

