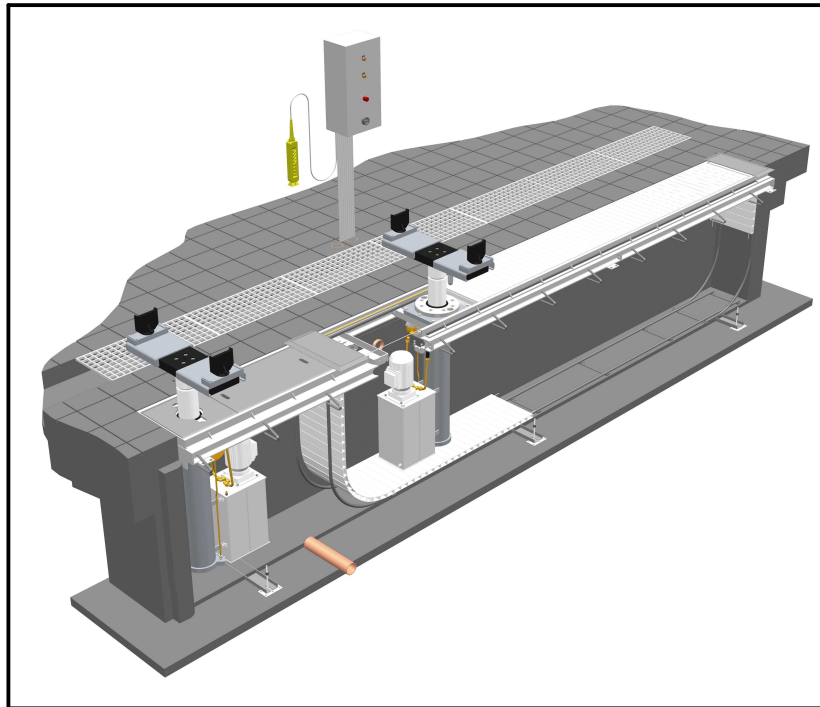
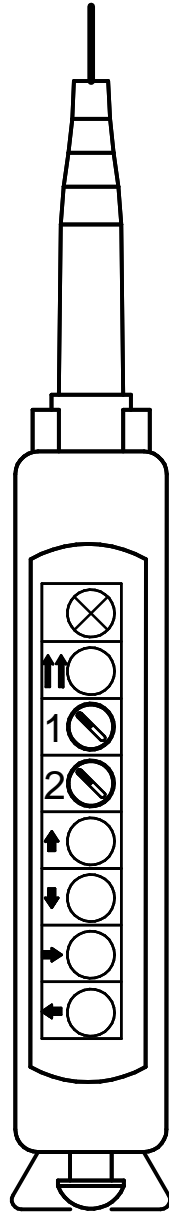


Vues Eclatees Duplex S2



| caractéristiques | | Duplex S2 |
|---|-----|-------------|
| coup | mm | 1900 |
| Capacité / cylindres | kg | 15.000 |
| Pression de fonctionnement | bar | 100 |
| Régler la vanne de décharge de pression | bar | 110 |
| temps de levage | s | 85 |
| temps de descente | s | 52 |
| Puissance d'entraînement par cylindre | w | 3.000 |
| Diamètre du piston | mm | 180 / 150 |
| De remplissage d'huile / cylindre | l | 57 |
| bruit | db | 70 |
| traverse hauteur | mm | 70 |
| traverse extraire | mm | 650 - 1.040 |
| tension de freinage | V | 400 |
| fréquence | Hz | 50 |
| Maximale de transit de poids Flex Couverture | kg | 3.000 |
| Maximale couvercle métallique transit poids | kg | 300 |



| Pos. | Stk. | | Bestell. Nr. |
|------|------|------------------------|--------------|
| 10 | 2 | commutateur sélecteur | 775108 |
| 20 | 5 | bouton-poussoir | 775102 |
| 30 | 1 | arrêt d'urgence | 775105 |
| 40 | 1 | actionnement | 775106 |
| 50 | 1 | protection | 775110 |
| 60 | 1 | boîtier vide | 775107 |
| 70 | 1 | étiquette à partir | 3044784 |
| 80 | 1 | étiquette dans | 3044785 |
| 90 | 1 | étiquette à droite | 3044786 |
| 100 | 1 | étiquette à gauche | 3044787 |
| 110 | 1 | étiquette "1" | 3044788 |
| 120 | 1 | étiquette "2" | 3044789 |
| 130 | 1 | étiquette | 113278 |
| 140 | 7 | terminal | 100653 |
| 150 | 5 | terminal | 100654 |
| 160 | 1 | boîtier pour luminaire | 113268 |
| 170 | 1 | lampe | 113270 |
| 180 | 1 | boîte | 113267 |
| 190 | 1 | mousqueton | 114530 |
| 200 | 1 | crochet | 114531 |

BlitzRotary GmbH
78199 Bräunlingen

Hängetaster Duplex S2

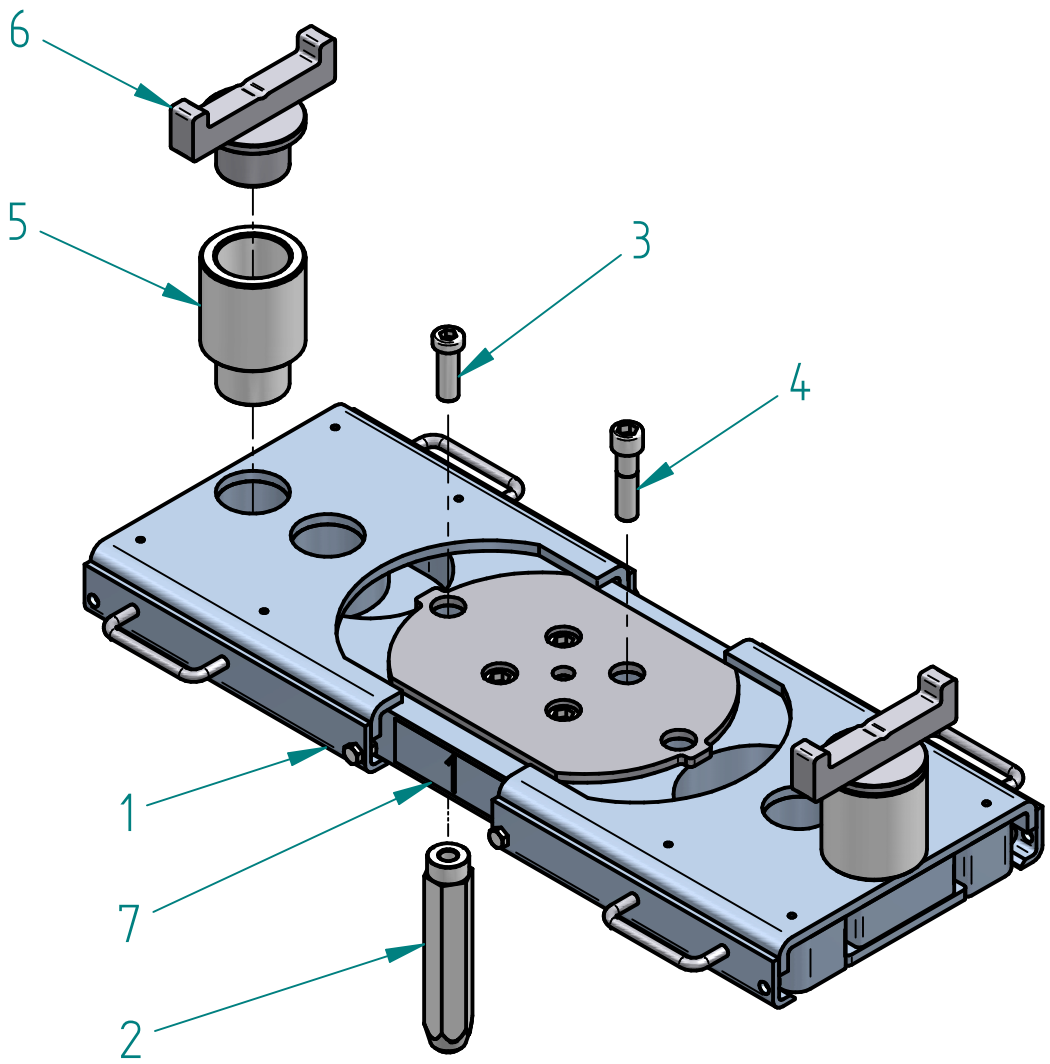
113833

jschmidt

13/03/13

Blatt 2

von 2



| Pos. | Stk. | | Bestell. Nr. |
|------|------|-----------------|--------------|
| 1 | 1 | traverse | 107445 |
| 2 | 1 | coupe circuit | 3055034 |
| 3 | 1 | vis | 715305 |
| 4 | 4 | vis | 701041 |
| 5 | 2 | distance | 3038651 |
| 6 | 2 | levé | 3036045 |
| 7 | 1 | autocollant "1" | 111761 |
| 7 | 1 | autocollant "2" | 111762 |
| 7 | 1 | autocollant "3" | 111763 |
| 7 | 1 | autocollant "4" | 111764 |
| 7 | 1 | autocollant "5" | 111765 |
| 7 | 1 | autocollant "6" | 111766 |

BlitzRotary GmbH
78199 Bräunlingen

Traverse Duplex

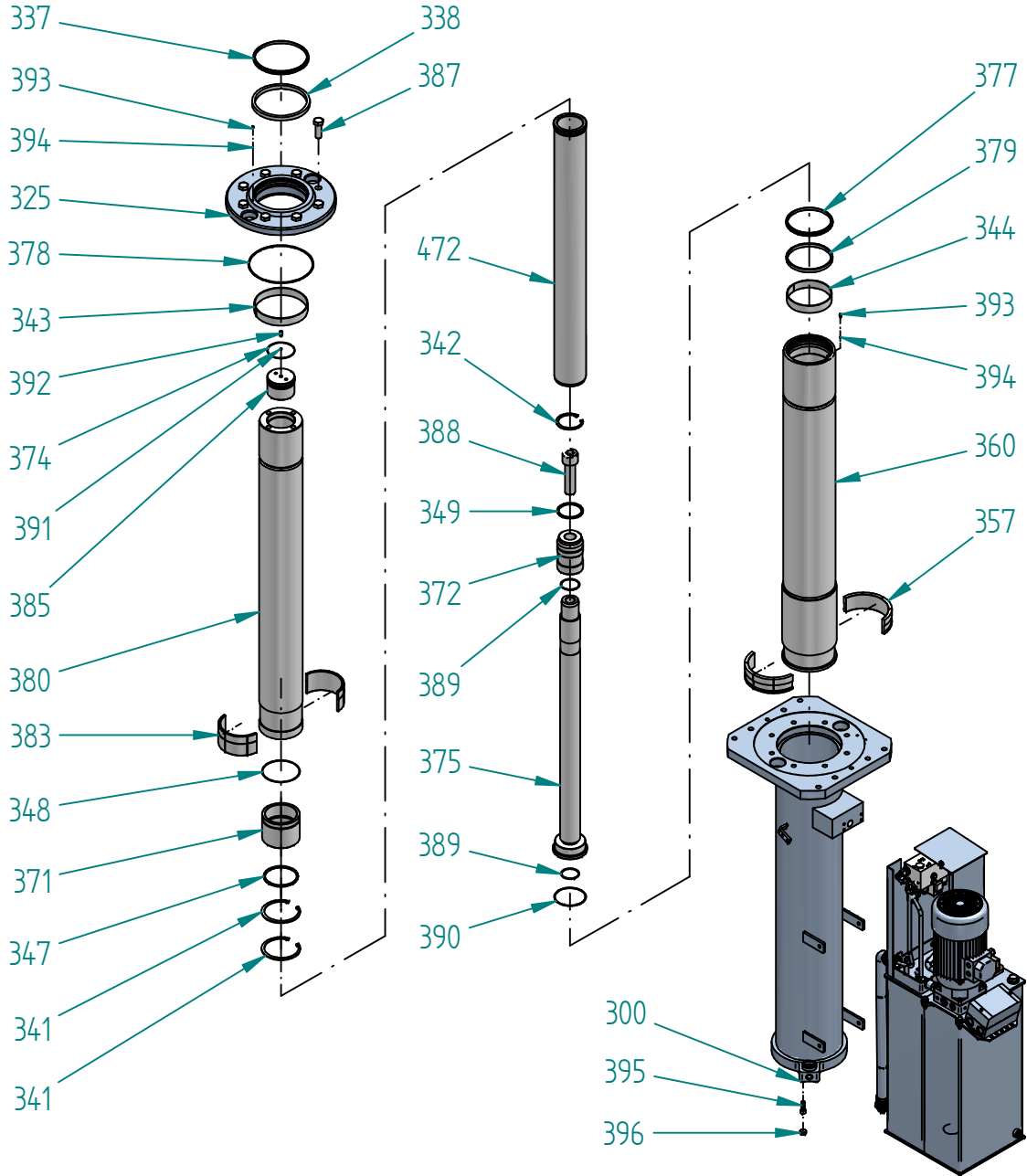
E13021208

jschmidt

13/03/13

Blatt 1

von 1



| Pos. | Stk. | | Bestell. Nr. |
|------|------|--------------------------|--------------|
| 300 | 1 | Course unité | 3055300 |
| 325 | 1 | flanc | 3055325 |
| 337 | 1 | Déshabiller anneau | 707950 |
| 338 | 1 | Joint de tige | 707967 |
| 341 | 2 | circlip | 704134 |
| 342 | 1 | circlip | 704119 |
| 343 | 1 | Douille de special | 794104 |
| 344 | 1 | Douille de special | 794103 |
| 347 | 1 | Joint de tige | 707847 |
| 348 | 1 | Joint torique | 707642 |
| 349 | 1 | Joint de piston | 707841 |
| 357 | 2 | circlip en demi-lune | 3055357 |
| 360 | 1 | Tuyau de pilon | 3055360 |
| 371 | 1 | Piston | 3055371 |
| 372 | 1 | Piston | 3055372 |
| 374 | 1 | Joint torique | 707761 |
| 375 | 1 | tuyau | 3055375 |
| 377 | 1 | Déshabiller anneau | 707939 |
| 378 | 1 | anneau torique | 716508 |
| 379 | 1 | Joint de tige | 707965 |
| 380 | 1 | Tuyau de pilon | 3055380 |
| 383 | 2 | circlip en demi-lune | 3055383 |
| 385 | 1 | bouchon | 3055385 |
| 387 | 8 | Boulon a tete hexagonale | 116076 |
| 388 | 1 | Vis cylindrique | 3055388 |
| 389 | 2 | Joint torique | 707739 |
| 390 | 1 | Joint torique | 707767 |
| 391 | 1 | Acier balle | 707303 |
| 392 | 1 | Tige filetée | 3044388 |
| 393 | 2 | Tige filetée | 3036352 |
| 394 | 2 | Acier balle | 707315 |
| 395 | 6 | vis cylindrique | 700856 |
| 396 | 6 | vis d'arrêt | 701606 |
| 472 | 1 | tuyau | 3055472 |
| 900 | 1 | set de joints cpl. | 101060 |

BlitzRotary GmbH
78199 Bräunlingen

Hubeinheit 1 kpl. Duplex S2

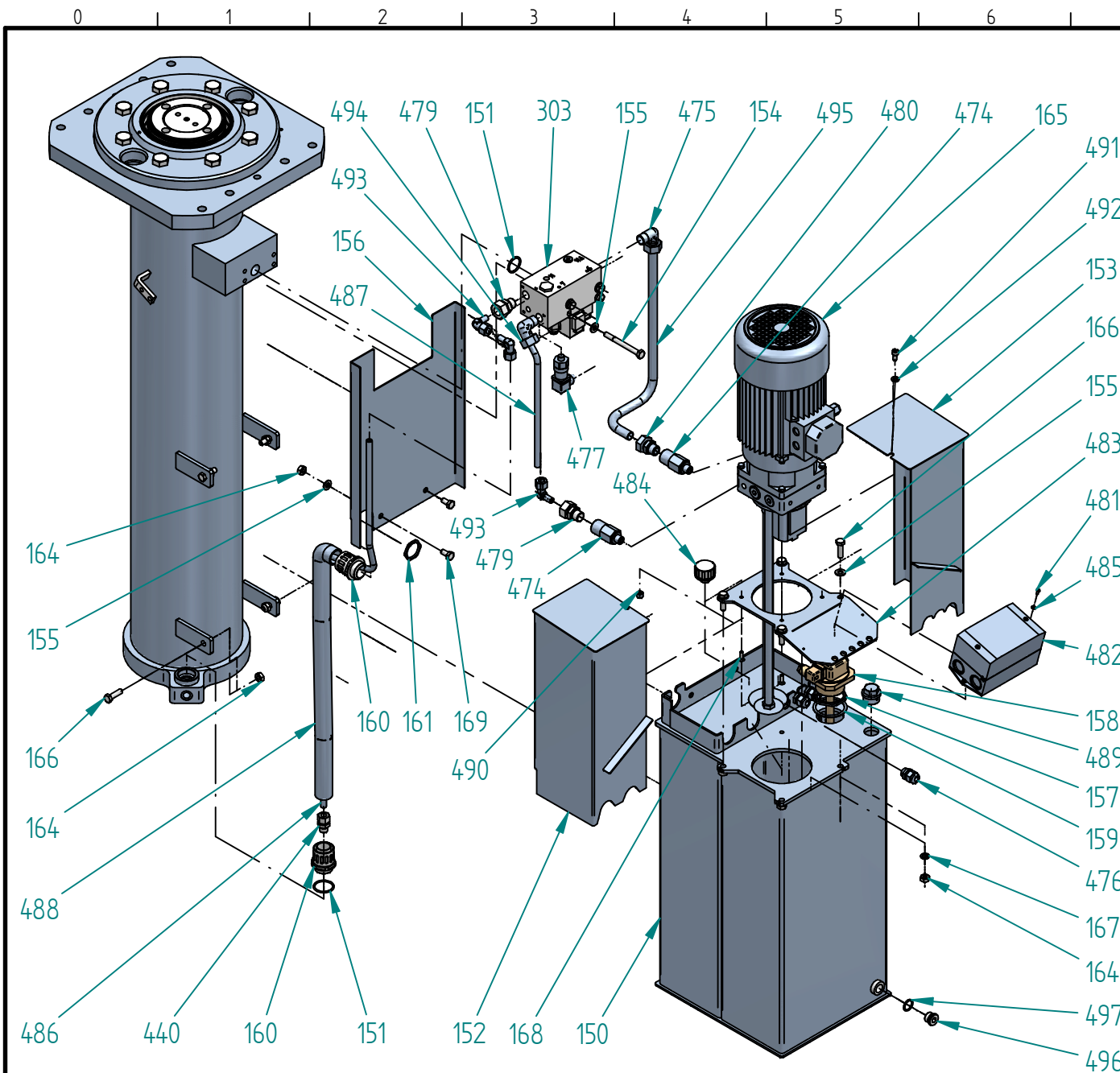
E11052010

jschmidt

Blatt 1

13/03/13

von 1



| Pos. | Stk. | | Bestell. Nr. |
|------|-------|-----------------------------------|--------------|
| 150 | 1 | tank | 110970 |
| 151 | 2 | Joint torique | 707711 |
| 152 | 1 | barrière à gauche | 113273 |
| 153 | 1 | barrière à droite | 113274 |
| 154 | 4 | Boulon a tete hexagonale | 700426 |
| 155 | 10 | rondelle | 703412 |
| 156 | 1 | panneau arrière | 113563 |
| 157 | 1 | écrou | 118902 |
| 158 | 1 | capteur | 113056 |
| 159 | 1 | Bague d'étanchéité | 118903 |
| 160 | 2 | raccord à vis | 113082 |
| 161 | 1 | écrou | 761644 |
| 164 | 10 | écrou hexagonal | 703103 |
| 165 | 1 | groupe hydraulik | 757927 |
| 166 | 8 | Boulon a tete hexagonale | 700250 |
| 167 | 4 | Rondelle a ressort | 703514 |
| 168 | 4 | vis à tête fraisée | 701703 |
| 169 | 2 | Boulon a tete hexagonale | 700026 |
| 303 | 1 | corps de soupape | 113058 |
| 440 | 1 | Raccord Erméto | 752039 |
| 474 | 2 | Prolongation | 113103 |
| 475 | 1 | Raccord Erméto | 752057 |
| 476 | 3 | branchement | 762007 |
| 477 | 1 | interrupteur à pression | 113057 |
| 479 | 2 | Raccord Erméto | 752084 |
| 480 | 1 | Raccord Erméto | 752054 |
| 481 | 2 | vis | 702012 |
| 482 | 1 | boî | 116053 |
| 483 | 1 | tôle | 113146 |
| 484 | 1 | filtre | 708150 |
| 485 | 2 | disque | 703421 |
| 486 | 1 | tuyau | 114475 |
| 487 | 1 | tuyau | 114476 |
| 488 | 0,07m | tuyau | 113081 |
| 489 | 1 | Bouchon de remplissage de l'huile | 113895 |
| 490 | 1 | vis d'arrêt | 701602 |
| 491 | 1 | vis cylindrique | 700822 |
| 492 | 1 | rondelle | 703411 |
| 493 | 3 | Raccord Erméto | 752139 |
| 494 | 1 | Raccord Erméto | 752112 |
| 495 | 1 | tuyau | 114474 |
| 496 | 1 | vis d'arrêt | 705530 |
| 497 | 1 | Bague d'étanchéité | 706812 |

BlitzRotary GmbH
78199 Bräunlingen

Hubeinheit 2 kpl. Duplex S2

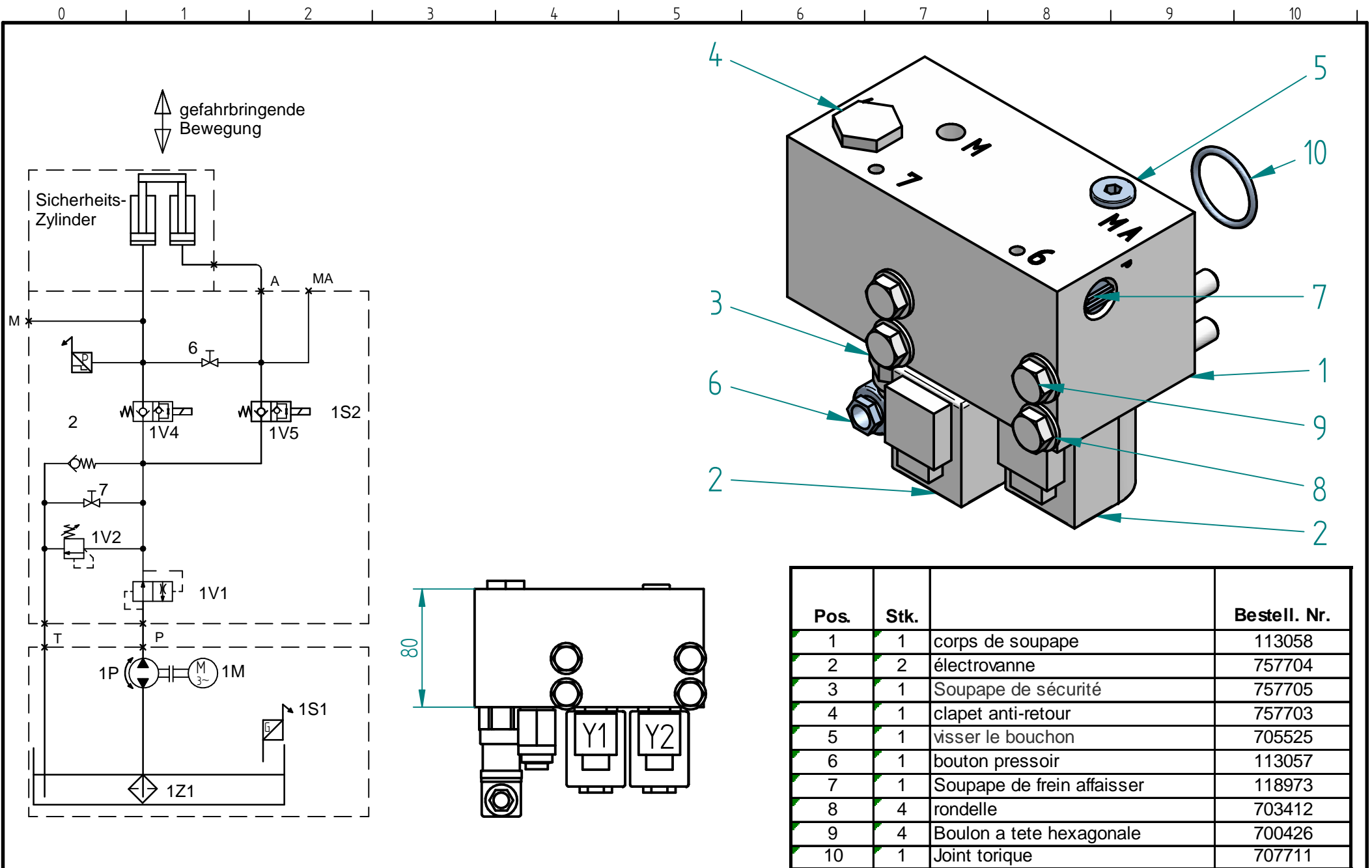
E11052008

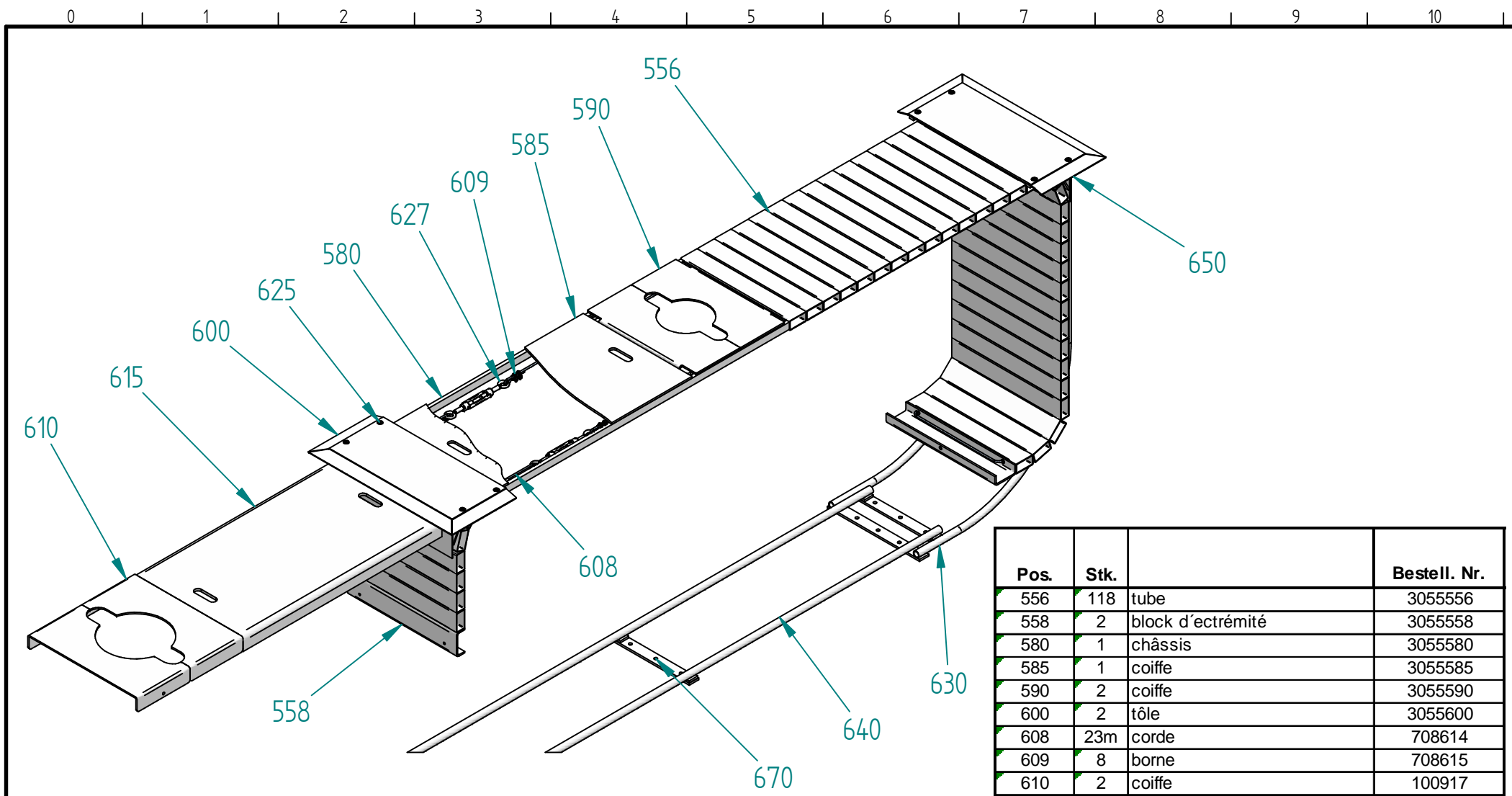
jschmidt

Blatt 1

13/03/13

von 1





| Pos. | Stk. | | Bestell. Nr. |
|------|------|--------------------------|--------------|
| 556 | 118 | tube | 3055556 |
| 558 | 2 | block d'extrémité | 3055558 |
| 580 | 1 | châssis | 3055580 |
| 585 | 1 | coiffe | 3055585 |
| 590 | 2 | coiffe | 3055590 |
| 600 | 2 | tôle | 3055600 |
| 608 | 23m | corde | 708614 |
| 609 | 8 | borne | 708615 |
| 610 | 2 | coiffe | 100917 |
| 615 | 1 | coiffe | 3055615 |
| 625 | 8 | vis cylindrique | 715303 |
| 627 | 2 | tendeur à vis | 706155 |
| 630 | 2 | tube | 3055560 |
| 640 | 1 | tube | 3055565 |
| 650 | 4 | Boulon a tete hexagonale | 700219 |
| 660 | 4 | rondelle | 703413 |
| 670 | 12 | ancre | 114172 |

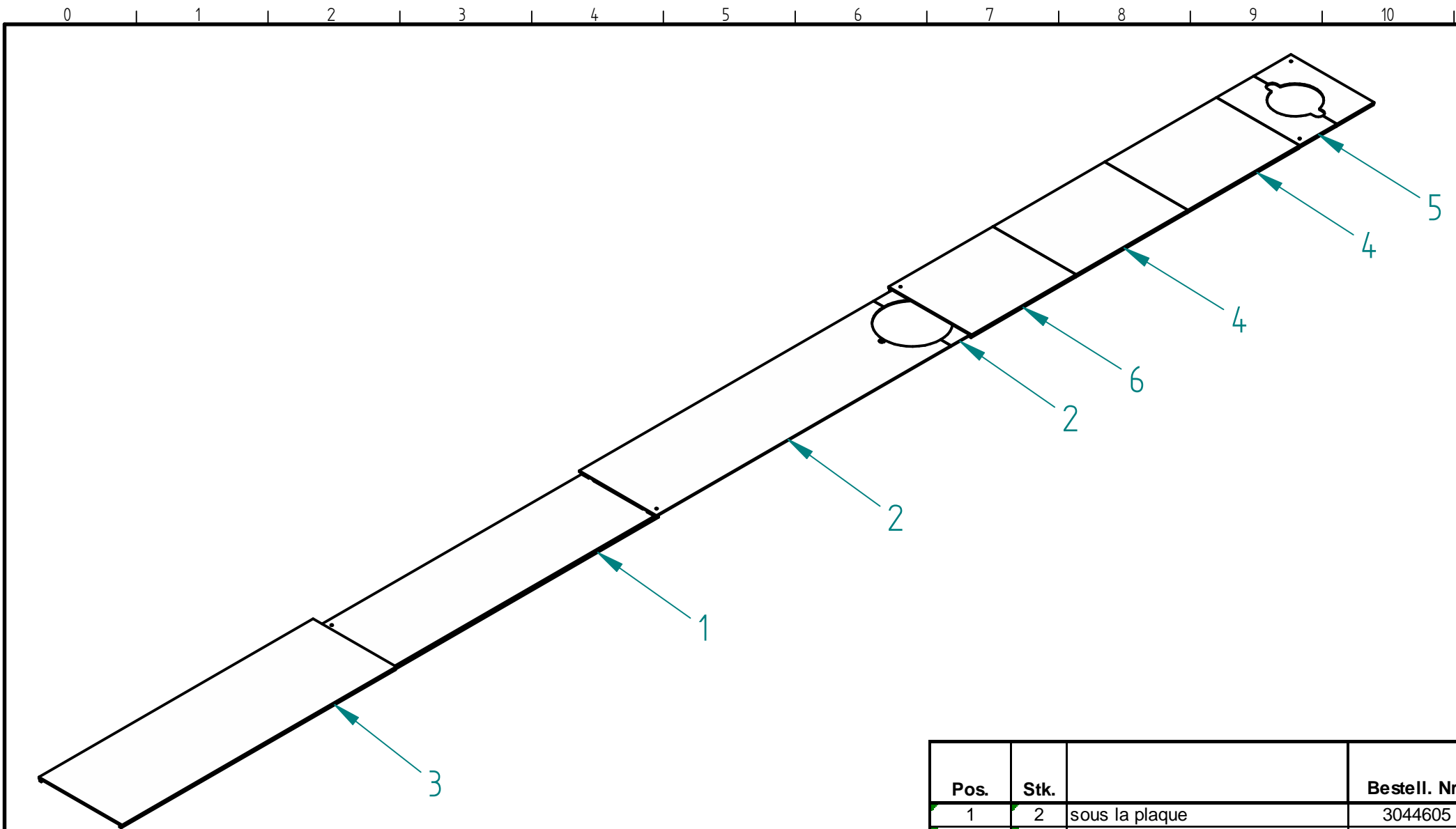
BlitzRotary GmbH
78199 Bräunlingen

Flexcover

E11053114

jschmidt
13/03/13

Blatt 1
von 1



| Pos. | Stk. | | Bestell. Nr. |
|------|------|-----------------------|--------------|
| 1 | 2 | sous la plaque | 3044605 |
| 2 | 2 | plaque d'entraînement | 3055654 |
| 3 | 1 | page de couverture | 3044606 |
| 4 | 2 | page de couverture | 3044603 |
| 5 | 2 | page de couverture | 3055651 |
| 6 | 1 | page de couverture | 104012 |

BlitzRotary GmbH
78199 Bräunlingen

Blechabdeckung kpl.

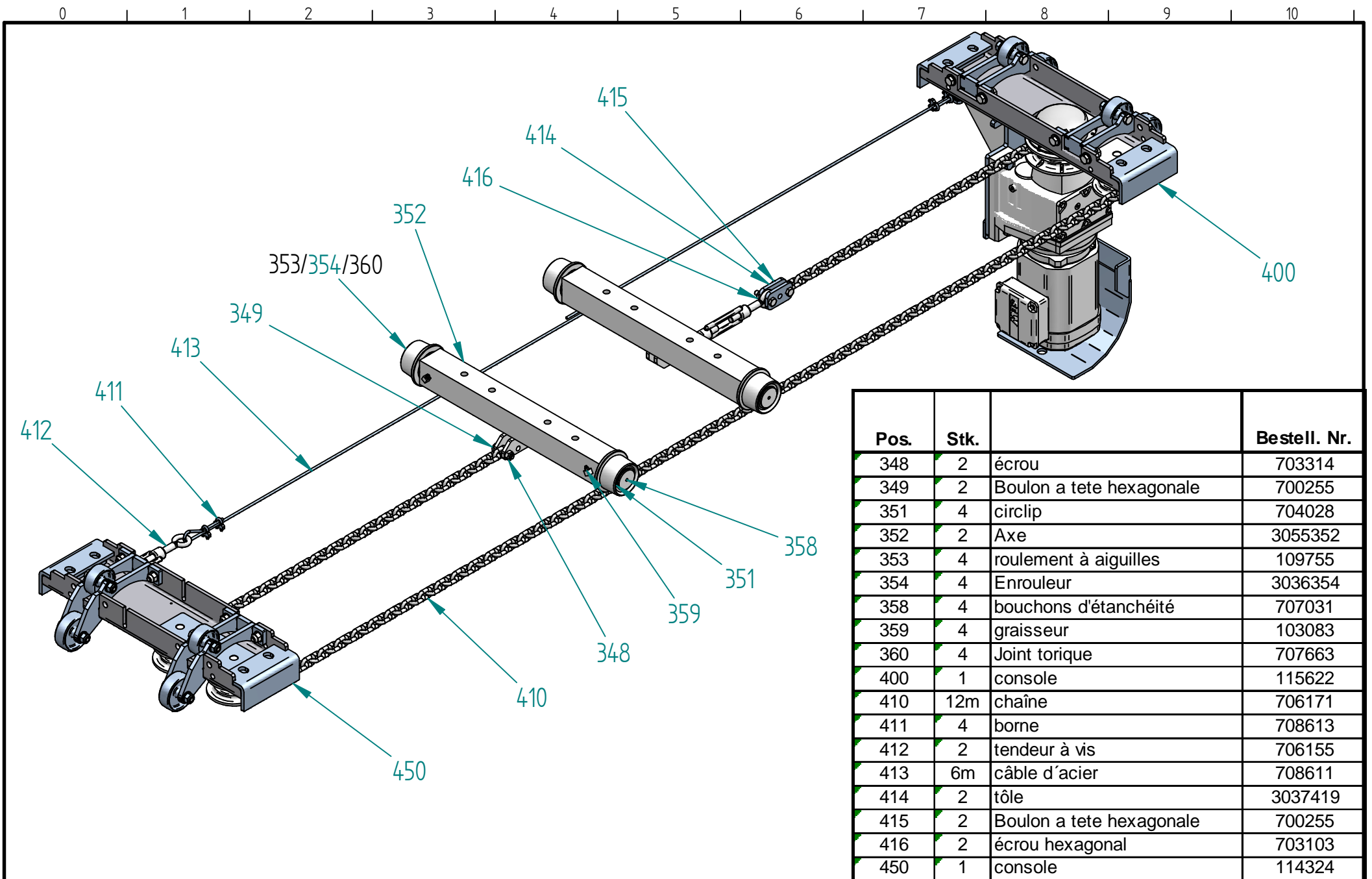
E13022508

jschmidt

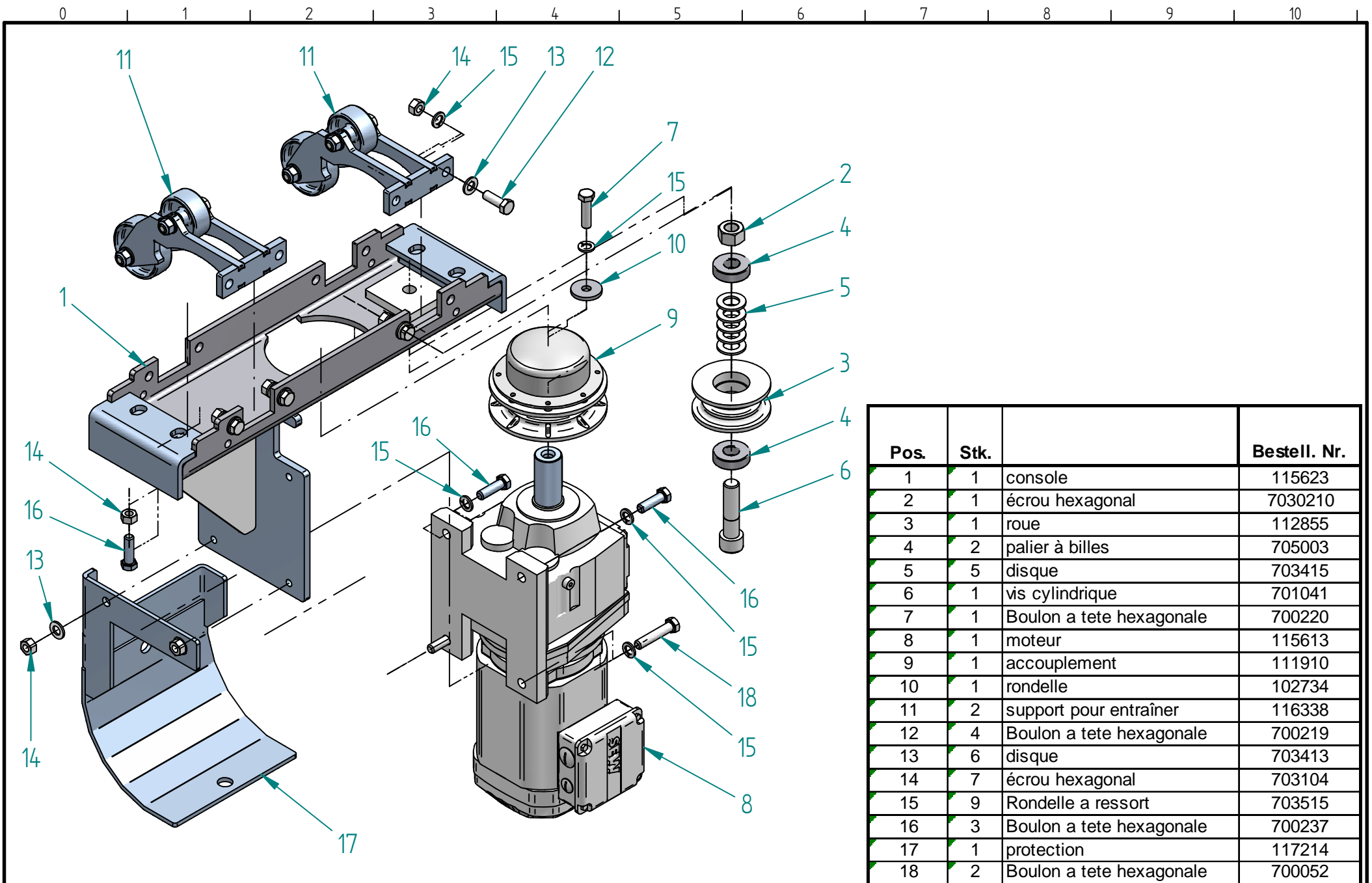
Blatt 1

13/03/13

von 1



| Pos. | Stk. | | Bestell. Nr. |
|------|------|--------------------------|--------------|
| 348 | 2 | écrou | 703314 |
| 349 | 2 | Boulon a tete hexagonale | 700255 |
| 351 | 4 | circlip | 704028 |
| 352 | 2 | Axe | 3055352 |
| 353 | 4 | roulement à aiguilles | 109755 |
| 354 | 4 | Enrouleur | 3036354 |
| 358 | 4 | bouchons d'étanchéité | 707031 |
| 359 | 4 | graisseur | 103083 |
| 360 | 4 | Joint torique | 707663 |
| 400 | 1 | console | 115622 |
| 410 | 12m | chaîne | 706171 |
| 411 | 4 | borne | 708613 |
| 412 | 2 | tendeur à vis | 706155 |
| 413 | 6m | câble d'acier | 708611 |
| 414 | 2 | tôle | 3037419 |
| 415 | 2 | Boulon a tete hexagonale | 700255 |
| 416 | 2 | écrou hexagonal | 703103 |
| 450 | 1 | console | 114324 |



| Pos. | Stk. | | Bestell. Nr. |
|------|------|--------------------------|--------------|
| 1 | 1 | console | 115623 |
| 2 | 1 | écrou hexagonal | 7030210 |
| 3 | 1 | roue | 112855 |
| 4 | 2 | palier à billes | 705003 |
| 5 | 5 | disque | 703415 |
| 6 | 1 | vis cylindrique | 701041 |
| 7 | 1 | Boulon a tete hexagonale | 700220 |
| 8 | 1 | moteur | 115613 |
| 9 | 1 | accouplement | 111910 |
| 10 | 1 | rondelle | 102734 |
| 11 | 2 | support pour entraîner | 116338 |
| 12 | 4 | Boulon a tete hexagonale | 700219 |
| 13 | 6 | disque | 703413 |
| 14 | 7 | écrou hexagonal | 703104 |
| 15 | 9 | Rondelle a ressort | 703515 |
| 16 | 3 | Boulon a tete hexagonale | 700237 |
| 17 | 1 | protection | 117214 |
| 18 | 2 | Boulon a tete hexagonale | 700052 |

BlitzRotary GmbH
78199 Bräunlingen

Antriebskonsole kpl. symm.

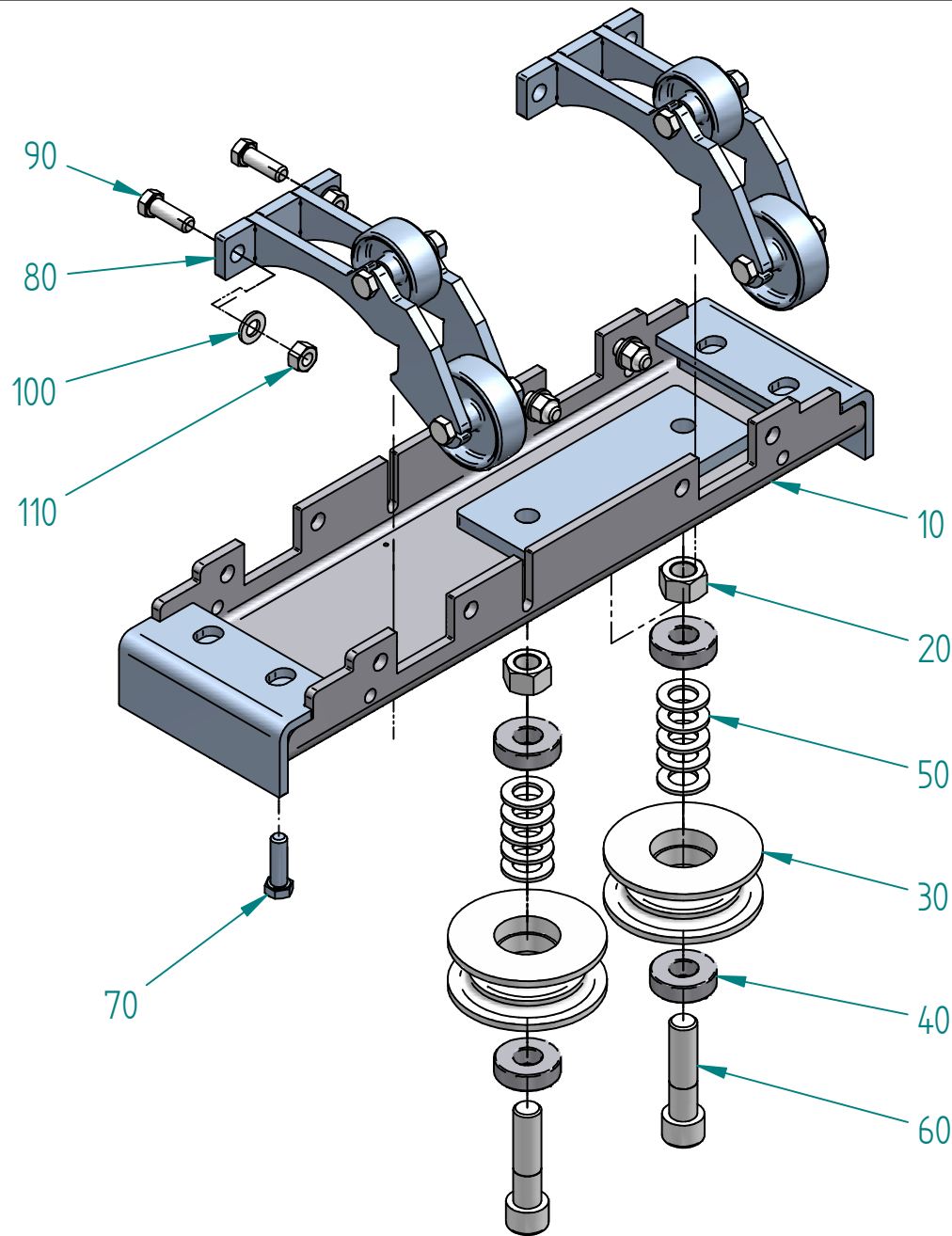
115622

S.Hirth

01.02.2013

Blatt 2

von 2



| Pos. | Stk. | | Bestell. Nr. |
|------|------|---------------------------------|--------------|
| 10 | 1 | console | 114915 |
| 20 | 2 | écrou hexagonal | 7030210 |
| 30 | 2 | roue | 3044407 |
| 40 | 4 | palier à billes | 705003 |
| 50 | 10 | rondelle | 703415 |
| 60 | 2 | vis cylindrique | 701041 |
| 70 | 1 | Boulon a tete hexagonale | 700237 |
| 80 | 2 | prise en charge de détournement | 116338 |
| 90 | 4 | Boulon a tete hexagonale | 700219 |
| 100 | 4 | rondelle | 703413 |
| 110 | 4 | écrou hexagonal | 703104 |

BlitzRotary GmbH
78199 Bräunlingen

Umlenkkonsole kpl.

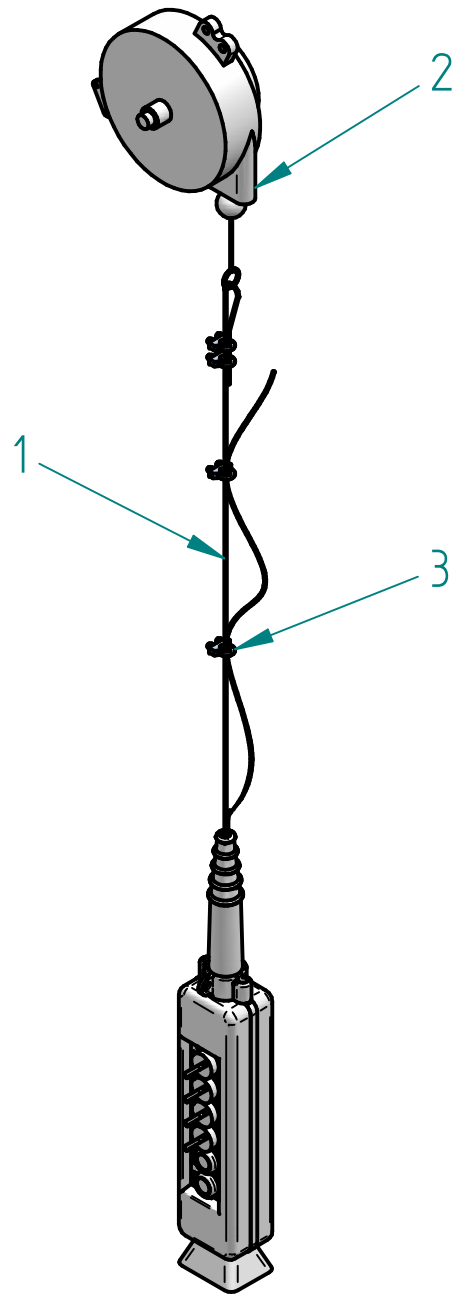
114324

S.Hirth

Blatt 2

29.01.2013

von 2



| Pos. | Stk. | | Bestell. Nr. |
|------|------|----------------|--------------|
| 1 | 1 | corde | 111623 |
| 2 | 1 | retractor | 109821 |
| 3 | 6 | borne de ligne | 111624 |

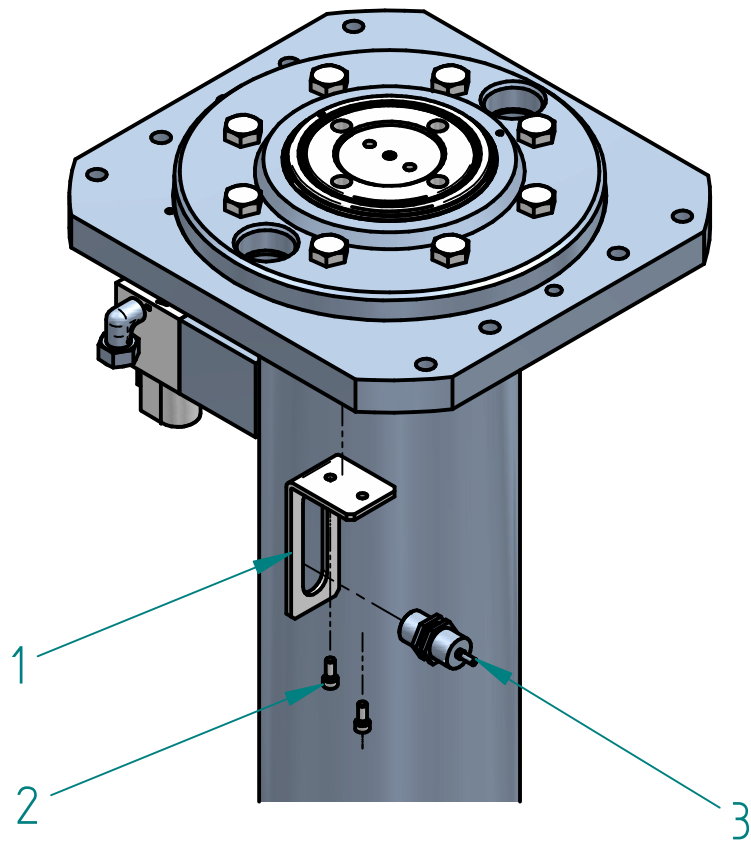
BlitzRotary GmbH
78199 Bräunlingen

Aufhängung Hängetaster

E13021110

jschmidt
13/03/13

Blatt 1
von 1



| Pos. | Stk. | | Bestell. Nr. |
|------|------|---------------------|--------------|
| 1 | 1 | équerre de fixation | 105343 |
| 2 | 2 | vis cylindrique | 701017 |
| 3 | 1 | capteur | 105354 |

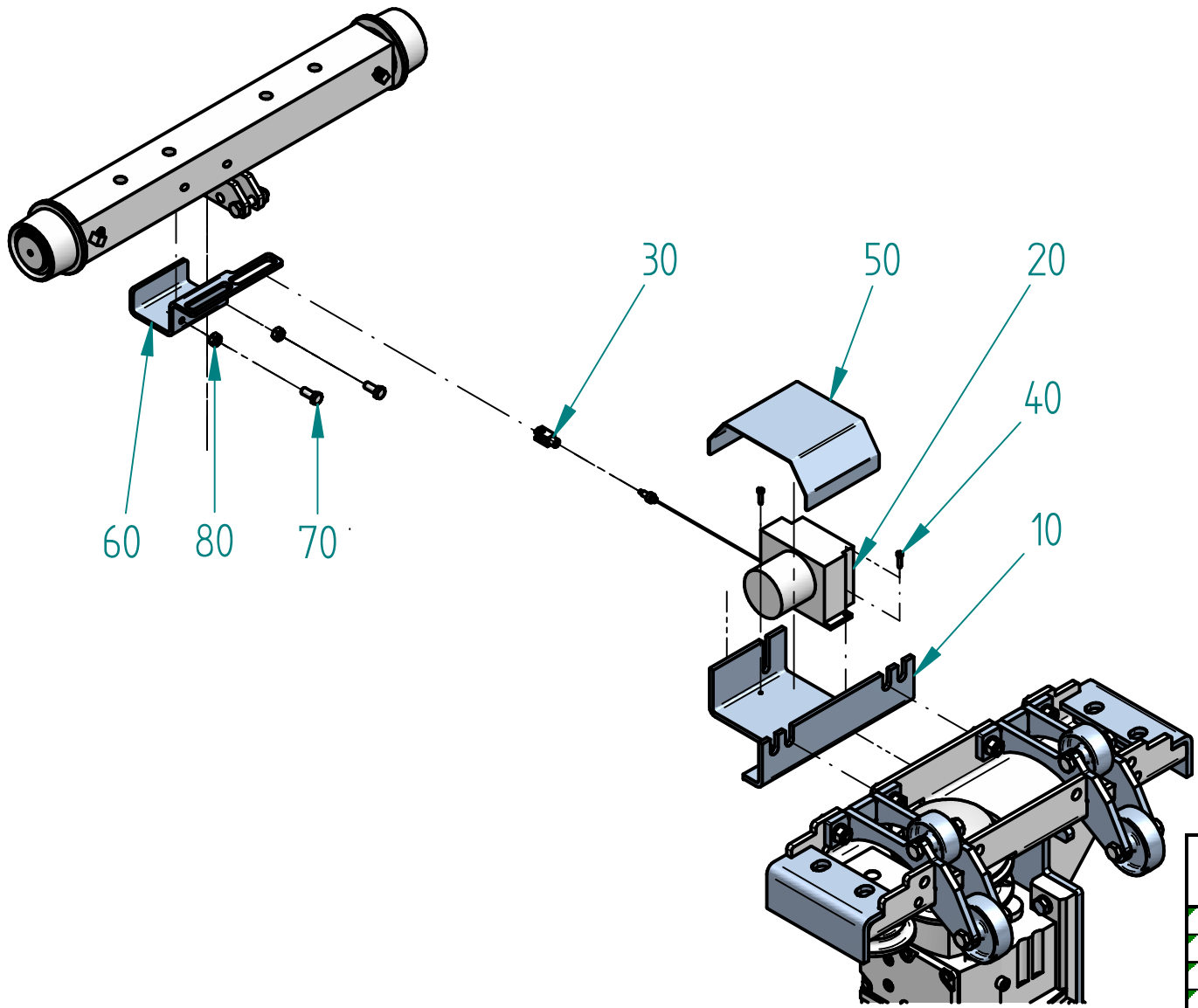
BlitzRotary GmbH
78199 Bräunlingen

Ruhepositionsmelder

E13021111

jschmidt
13/03/13

Blatt 1
von 1



| Pos. | Stk. | | Bestell. Nr. |
|------|------|--------------------------|--------------|
| 10 | 1 | crochet | 117503 |
| 20 | 1 | capteur | 110685 |
| 30 | 1 | attchement à fourche | 103406 |
| 40 | 2 | vis cylindrique | 700891 |
| 50 | 1 | protecteur | 118734 |
| 60 | 1 | serrer | 113599 |
| 70 | 2 | Boulon a tete hexagonale | 700206 |
| 80 | 2 | écrou hexagonal | 703102 |

BlitzRotary GmbH
78199 Bräunlingen

Mess - System für Achsabstand

E13020811

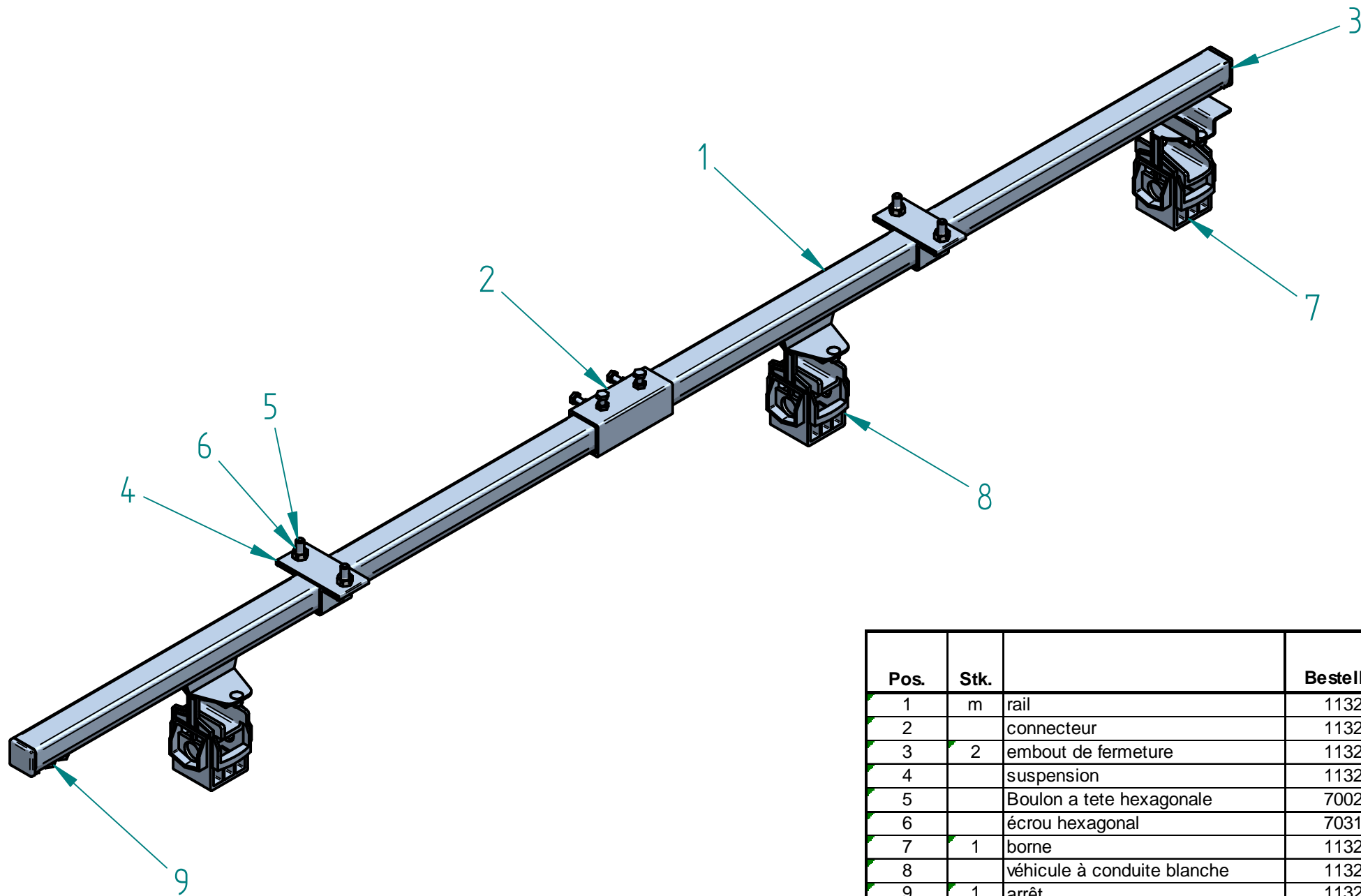
jschmidt

13/03/13

Blatt 1

von 1

0 1 2 3 4 5 6 7 8 9 10



| Pos. | Stk. | | Bestell. Nr. |
|------|------|-----------------------------|--------------|
| 1 | m | rail | 113259 |
| 2 | | connecteur | 113260 |
| 3 | 2 | embout de fermeture | 113262 |
| 4 | | suspension | 113261 |
| 5 | | Boulon a tete hexagonale | 700207 |
| 6 | | écrou hexagonal | 703102 |
| 7 | 1 | borne | 113265 |
| 8 | | véhicule à conduite blanche | 113264 |
| 9 | 1 | arrêt | 113263 |

BlitzRotary GmbH
78199 Bräunlingen

Deckenschiene für Hängetaster – Kabel

E13020808

jschmidt

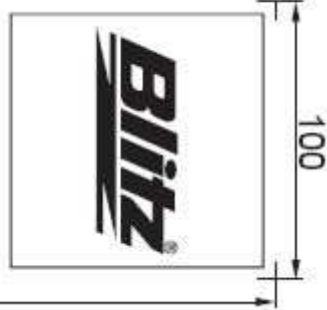
Blatt 1

13/03/13

von 1

BlitzRotary.com

600



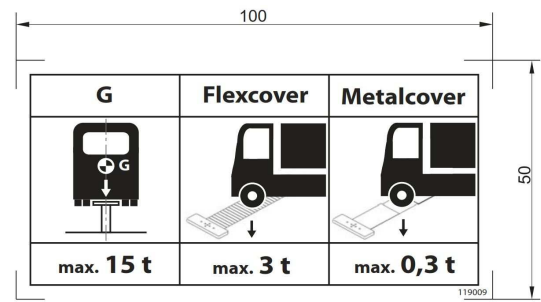
Bestell. Nr. 119007



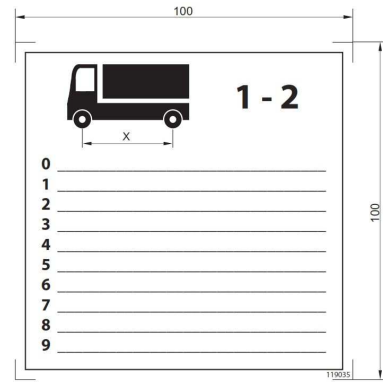
Bestell. Nr. 119008



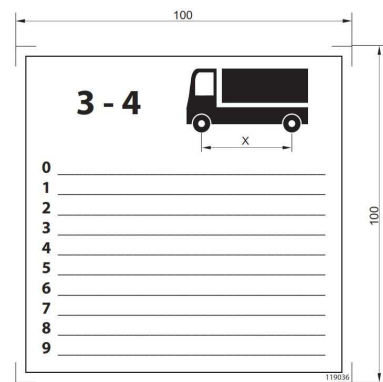
Bestell. Nr. 111761 - 111766



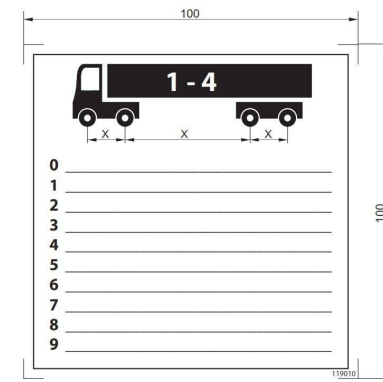
Bestell. Nr. 119009



Bestell. Nr. 119035



Bestell. Nr. 119036



Bestell. Nr. 119010